

# SCHOCK

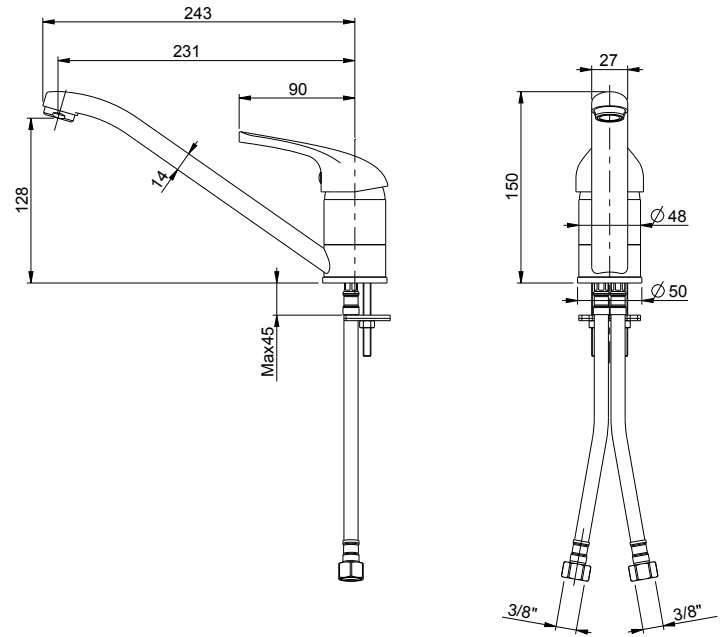
# OMEGA

## SXOMEG

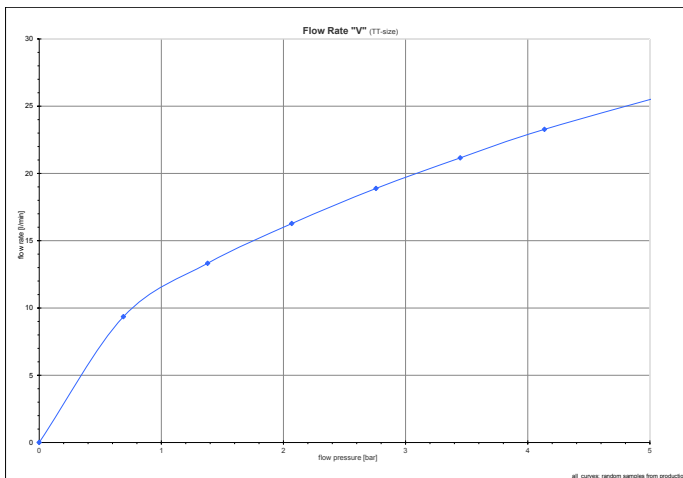
Descrizione:  
Monocomando livello

Caratteristiche:

- Cartuccia  $\varnothing 40$  mm con due dischi ceramici
- Flessibili cm 37 x 3/8" F
- Canna girevole rotazione 360°
- Foro utile sul top  $\varnothing 35$  mm



## Portata



### Pulizia dei prodotti e cura delle finiture

**Cromo:** le superfici cromate possono essere pulite con un detergente delicato o con acqua e sapone neutri.

**Finiture colorate:** i rubinetti con finiture colorate vanno puliti solo con un panno e acqua. Non utilizzare mai detersivi contenenti acidi minerali (es. Acido cloridrico), acidi aggressivi (es. Acido acetico), basi (es. ammoniaca) acido fosforico o altre sostanze aggressive, in quanto possono causare danni significativi.