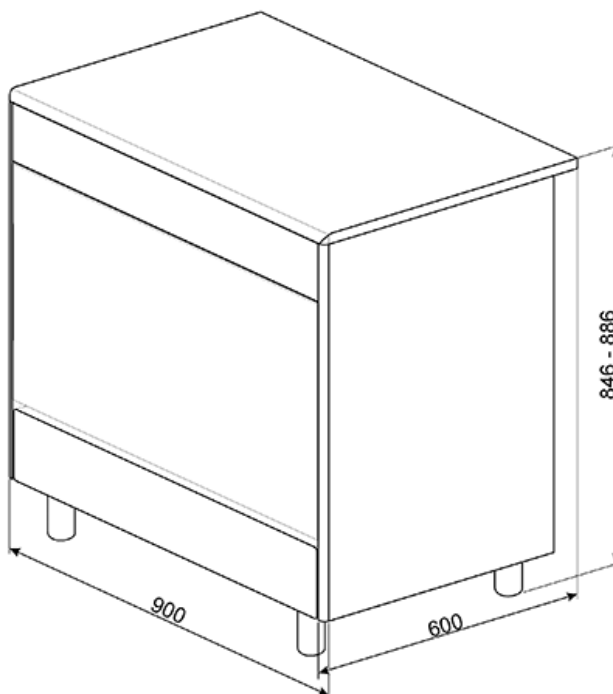


Cucina inox, serie Concerto, 90x60 cm.

Classe A

EAN13: 8017709246686



• **Programmi / Funzioni** • N° funzioni: 6 • **Estetica** • Porta: Tuttovetro • Coperchio: Vetro grigio con due profili • Tipo griglie: Piattina opaca • Finitura pannello comandi: acciaio • Tipo vetro: Stopsol • Piedini: Silver • **Caratteristiche tecniche pianale** • Numero totale di zone di cottura: 5 • Tipo di gas: G20 Gas naturale • Valvolatura di sicurezza • Anteriore sinistra - Gas - Rapido - 2900 W • Posteriore sinistra - Gas - Semirapido - 1800 W • Centrale - Gas - Ultrarapido - 4000 W • Posteriore destra - Gas - Semirapido - 1800 W • Anteriore destra - Gas - Ausiliario - 1000 W • **Caratteristiche tecniche forno principale** • Tipo forno principale: Ventilato • N° di luci: 1 • N° di ventole: 1 • Volume netto della prima cavità: 115 l • Volume lordo della prima cavità: 129 l • Materiale della cavità: Smalto Ever Clean • N° di ripiani: 5 • Tipo ripiani: Telai • Tipo di luci: Alogene • Potenza luce: 40 W • Opzioni di programmazione tempo cottura: Contaminuti • Apertura porta: A ribalta • Porta interna tuttovetro • Vetro interno removibile • N°vetri porta forno: 2 • Sistema di raffreddamento: Tangenziale • Regolazione della temperatura: Elettromeccanica • Tipo grill: Elettrico • **Opzioni forno principale** • Allarme acustico di fine cottura • Temperatura minima: 50 °C • Temperatura massima: 260 °C • **Dotazione accessori forno principale e pianale** • Griglia per moka: 1 • Griglia forno con stop: 1 • Bacinella profonda 40mm: 1 • **Collegamento Elettrico** • Dati nominali di collegamento elettrico: 3200 W • Corrente: 14 A • Tensione: 220-240 V • Frequenza: 50/60 Hz • **DIMENSIONI: LxPxH 90x60x85 CM**

Funzioni prodotto



Forno Principale