

LIBRETTO ISTRUZIONI

PIANO COTTURA DA INCASSO

SCHÖCK

IMPORTANTE!

Questo manuale costituisce parte integrante dell'apparecchio. Occorre conservarlo integro e a portata di mano per tutto il ciclo di vita del piano di cottura.

Consigliamo una attenta lettura di questo manuale e di tutte le indicazioni in esso contenute prima dell'utilizzo dell'apparecchio. Conservare gli eventuali ricambi in dotazione. L'installazione dovrà essere eseguita da personale qualificato e nel rispetto delle norme vigenti.



Questo apparecchio è progettato e costruito per il solo funzionamento ad uso domestico. Ogni altro uso, ad esempio per il riscaldamento, è da considerarsi improprio e quindi altamente pericoloso.



Tenere lontano i bambini con età inferiore agli anni 8, se non sotto la costante supervisione di un adulto. L'uso dell'apparecchio non è consentito ai bambini o da persone con ridotte capacità fisiche, mentali o sensoriali e/o privi di un'adeguata conoscenza dell'uso e dei pericoli che l'utilizzo dell'apparecchio può comportare, se non sotto la costante supervisione di un adulto consapevole.



I bambini non devono giocare con l'apparecchio o in sua prossimità che sia esso in funzione o meno. Si prega inoltre di non affidare a loro la pulizia dell'apparecchio.



In caso di guasto e/o cattivo funzionamento dell'apparecchio siete pregati di chiudere il rubinetto del gas, disconnettere l'apparecchio dalla rete elettrica, e non tentare una manutenzione fai da te. Rivolgetevi direttamente al centro assistenza autorizzato più vicino a voi (si veda sezione "assistenza tecnica" di questo libretto).



Le temperature superficiali di tutti i componenti rispettano rigorosamente le norme in vigore. Questo non significa che alcune parti in metallo non possano scottare durante o dopo l'utilizzo. Si prega quindi di prestare la dovuta attenzione.



L'Azienda declina ogni responsabilità in caso di inosservanza di quanto specificato nel presente libretto informativo.



L'Azienda si riserva la facoltà di modificare le caratteristiche tecniche dei prodotti rispettandone comunque la sicurezza e la funzionalità.



Prevenzione incidenti domestici. Non lasciare l'apparecchio incustodito con grassi e olii in cottura, possono provocare un incendio.



Non lasciare oggetti in prossimità delle superfici di cottura.



Non bisogna MAI tentare di spegnere una fiamma/incendio con acqua, bensì bisogna spegnere l'apparecchio e coprire la fiamma con un coperchio o con una coperta ignifuga.



Evitare che le pentole fuoriescano dai bordi del piano cottura durante l'uso. Si raccomanda inoltre di utilizzare recipienti con fondo integro e piatto.



Durante l'uso l'apparecchio si surriscalda. I bambini devono essere tenuti lontani.



Non utilizzare getti di vapore per pulire l'apparecchio. Il vapore potrebbe raggiungere le parti elettriche danneggiandole e causare corti circuiti.



Non utilizzare sulle parti in acciaio o trattate superficialmente con finiture metalliche (ad es. anodizzazioni, nichelature, cromature), prodotti per la pulizia contenenti cloro, ammoniaca o candeggina.



È fondamentale che tutte le operazioni relative all'installazione, alla regolazione e alla manutenzione tecnica vengano eseguite esclusivamente da personale qualificato. L'apparecchio deve essere installato in conformità alle norme del proprio paese.



Prima di ogni operazione di manutenzione si raccomanda di disconnettere l'apparecchio dalla presa di corrente e di attendere che l'apparecchio sia completamente freddo.



L'apparecchio è predisposto per il funzionamento con diversi tipi di gas; ogni gas richiede iniettori e regolazioni specifiche.



Per effettuare eventuali variazioni è sempre necessario disconnettere l'apparecchio dalla corrente elettrica e chiudere temporaneamente l'erogazione del gas di rete.



L'utilizzo di un apparecchio di cottura a gas produce calore ed umidità nel locale in cui è stato installato. Vogliate assicurare una buona aerazione del locale: mantenere aperti gli orifici di aerazione o installare un dispositivo di aerazione meccanica (cappa di aspirazione con condotto di scarico).



Gli elementi dell'imballo (sacchetti in plastica, polistirolo espanso, nylon, ecc.) non devono essere lasciati alla portata dei bambini, in quanto potenziali fonti di pericolo.



La sicurezza elettrica è assicurata solo quando il prodotto è collegato ad un efficiente impianto di messa a terra.



Dopo aver utilizzato il piano, assicurarsi che l'indice delle manopole sia in posizione di chiusura e chiudere il rubinetto principale del condotto d'erogazione del gas o il rubinetto della bombola.



La targa di identificazione, con i dati tecnici, si trova visibilmente posizionata sotto il carter ed allegata a questo manuale. La targhetta sotto il carter non deve mai essere rimossa.



Le illustrazioni per l'utilizzo dell'apparecchio sono raggruppate nella parte finale del presente manuale.

Dichiarazione di conformità

Questo apparecchio è conforme alle seguenti direttive CE:

- 2006/95/CE "Bassa tensione" (Direttiva)
- 2004/108/CE "Compatibilità elettromagnetica" (Direttiva)
- 2009/142 "Apparecchi gas" (Direttiva)
- 1935/2004/CE "Materiali che possono venire a contatto con alimenti" (Regolamento)
- 2002/95/CE "Restrizione dell'uso di sostanze pericolose nei dispositivi elettrici ed elettronici" (Direttiva)

Queste istruzioni sono valide solamente per i paesi di destinazione i cui simboli di identificazione figurano sulla targhetta posta nel libretto istruzioni e sull'apparecchio.

COPERCHIO IN VETRO

Nel caso in cui il piano fosse provvisto di coperchio in vetro, prestare le seguenti attenzioni:

- ♦ Non appoggiare pentole calde sopra il coperchio quando è chiuso.
- ♦ Rimuovere gli eventuali liquidi tracidati sopra di esso prima di aprirlo.
- ♦ A seguito di riscaldamento potrebbe rompersi. Spegnerne tutti i bruciatori e le piastre elettriche ed aspettare che si raffreddino prima di chiuderlo.

CARATTERISTICHE DEL PIANO

Avvertenze:

Questo apparecchio è di classe 3 previsto per essere incassato nei mobili.

- ♦ Assicurarsi che i mobili resistano ad una temperatura di almeno 70K o superiore.
- ♦ Per una più corretta installazione vedere il paragrafo relativo e i disegni di riferimento.
- ♦ L'utilizzo di un apparecchio di cottura a gas comporta la produzione di calore ed umidità nel locale in cui è installato. Fare in modo che la cucina sia bene areata: tenere aperti gli orifizi di areazione naturale, o installare un dispositivo di areazione meccanica (cappa di ventilazione). Un utilizzo intensivo e prolungato dell'apparecchio può richiedere un'areazione supplementare, ad esempio aprendo una finestra, o un areazione più efficace, come per esempio aumentando la velocità della cappa.

Questo libretto è stato previsto per vari tipi di piani. Dalla targhetta dati che si trova sul retro, Lei può individuare il **modello** (Mod. Tc) corrispondente. Con questa sigla e le indicazioni date nei prossimi paragrafi, guardando le figure poste alla fine del manuale (Fig1+15), potrà sapere com'è composto il suo apparecchio.

Esempio:

Marchio	
Type : P	kW: 0.15
Mod TC: P****L4 XX-X-X	230 V ~ 50/60 Hz

MODELLI

PIANI DA 60 CM COMANDI

FRONTALI

Mod: P6S(**)F4 (Fig. 1)

1. Bruciatore semirapido anteriore (SR)
2. Bruciatore semirapido posteriore (SR)
3. Bruciatore Rapido (R)
4. Bruciatore Ausiliario (A)

Mod: P6(**)F2 (Fig. 2)

1. Bruciatore semirapido anteriore (SR)
2. Bruciatore semirapido posteriore (SR)
3. Bruciatore Ausiliario (A)
4. Bruciatore Tripla Corona / TC)

Mod: P6(**)F1 (Fig. 3)

1. Bruciatore semirapido anteriore (SR)
2. Piastra elettrica ø 145
3. Bruciatore Rapido (R)
4. Bruciatore Ausiliario (A)

PIANI DA 70 CM COMANDI

FRONTALI

Mod: P7(**)F5 (Fig. 4)

1. Bruciatore ausiliario (A)
2. Bruciatore rapido (R)
3. Bruciatore semirapido posteriore (SR)
4. Bruciatore semirapido anteriore (SR)
5. Bruciatore Tripla Corona (TC)

PIANI DA 75 CM COMANDI



FRONTALI

Mod: P8(**)F5 (Fig. 5)

1. Bruciatore ausiliario (A)
2. Bruciatore semirapido posteriore (SR)
3. Bruciatore rapido (R)
4. Bruciatore semirapido anteriore (SR)
5. Bruciatore DUAL (DUAL)

Bruciatori a gas


L'afflusso del gas ai bruciatori è regolato dalle manopole di fig. 35 che comandano i rubinetti. I simboli, secondo la versione scelta, possono essere serigrafati sulle manopole o sul cruscotto comandi. Facendo coincidere l'indice con i simboli serigrafati si ottengono le seguenti regolazioni:

- Rubinetto chiuso, nessuna erogazione di gas
-  Portata massima, massima erogazione di gas
-  Portata minima, minima erogazione di gas

Accensione dei bruciatori

- Bruciatori senza valvola di sicurezza

Per accendere uno dei bruciatori senza accensione elettrica, o in mancanza di corrente elettrica nei modelli provvisti di accensione, avvicinare una fiamma alla parte superiore del bruciatore, premere e ruotare in senso


antiorario la manopola corrispondente fino a fare coincidere il simbolo  con il riferimento sul cruscotto. Per ottenere la portata minima, ruotare ulteriormente la manopola alla corrispondenza con la fiamma piccola. **Tutte le posizioni di funzionamento devono essere scelte tra quella massima e quella minima e mai tra quella massima ed il punto di chiusura.**

Per spegnere il bruciatore, ruotare la manopola in senso orario fino alla posizione di "rubinetto chiuso"



- Bruciatori con accensione elettrica

➤ Modelli con pulsante accensione

Per accendere uno dei bruciatori, premere il pulsante accensione e ruotare la manopola fino alla posizione di

massima erogazione (simbolo ). Tenere premuto il pulsante di accensione fino ad accensione avvenuta, poi regolare la fiamma ruotando la manopola d'accensione fino a raggiungere l'intensità desiderata.

➤ Modelli con accensione incorporata nelle manopole

Questi modelli si identificano per il simbolo  vicino al simbolo  (Massima erogazione). Per accendere uno dei bruciatori, premere e ruotare la manopola fino alla posizione di massima erogazione e mantenere premuto fino ad accensione avvenuta; poi regolare la fiamma ruotando la manopola fino a raggiungere l'intensità desiderata.

Nota:

Qualora particolari condizioni del gas erogato localmente rendano difficoltosa l'accensione del bruciatore con la manopola in posizione massima, si consiglia di ripetere l'operazione prima di mettere un recipiente sulla griglia e con la manopola in posizione di minima erogazione.

- Bruciatori con valvola di sicurezza

Alcuni modelli sono dotati di valvola di sicurezza che, qualora il bruciatore dovesse spegnersi per qualsiasi motivo, interromperà automaticamente l'erogazione del gas.

Per ripristinare il funzionamento, riportare la manopola in posizione ● e ripetere le operazioni di accensione illustrate nei prossimi paragrafi.

➤ Uso del bruciatore

Secondo il tipo di accensione elettrica in dotazione procedere come segue:

☞ Nei modelli provvisti di accensione incorporata nella manopola ruotare la manopola del rubinetto gas fino alla posizione di massima erogazione, quindi premere e mantenere la pressione per circa 4+5 secondi. Rilasciare la manopola e regolare la fiamma ruotando la manopola sino a raggiungere l'intensità desiderata.

☞ **Avvertenza:**

Il dispositivo di accensione non può essere azionato per più di 15".

Se dopo tale periodo il bruciatore non si è ancora acceso, o se si è spento per cause accidentali, aspettare 1 minuto prima di ripetere l'operazione.

☞ Nei modelli dotati di tasto accensione ruotare la manopola del rubinetto gas fino alla posizione di massima portata, quindi premere il tasto accensione e la manopola, mantenere la pressione per circa 4+5 secondi. Quindi rilasciare la manopola e regolare la fiamma ruotando la manopola sino a raggiungere l'intensità desiderata

Uso delle griglie

Le griglie del piano di cottura sono state progettate per rendere agevole e sicuro l'utilizzo del prodotto. Consigliamo di verificare, prima d'ogni utilizzo, l'esatto posizionamento e la loro stabilità sul piano. Inoltre, verificare che i gommini d'appoggio siano sempre integri e sistemati correttamente.

Griglia per piccoli recipienti (Fig. 33)

Si appoggia solo sopra la griglia del bruciatore ausiliario (il più piccolo) quando si impiegano recipienti di piccolo diametro per evitare il loro rovesciamento.

Griglia speciale per pentole "WOK" (Fig. 34 optional)

Si appoggia solo sopra la griglia del tripla corona quando si impiegano recipienti "WOK" (a fondo concavo). Si raccomanda, per non causare gravi anomalie di funzionamento del bruciatore, **di non utilizzare le pentole wok senza questa speciale griglia e di non utilizzarla per pentole a fondo piatto**

Scelta del bruciatore

La simbologia stampigliata sul cruscotto (disegno fig.35) a lato delle manopole indica la corrispondenza fra manopola e bruciatore. La scelta del bruciatore più adatto dipende dal diametro e dalla capacità dei recipienti (vedi tabella).

E' importante che il diametro della pentola sia adeguato alla potenza del bruciatore, per non comprometterne l'alto rendimento .

Bruciatore	Diametro pentole	
	Diametro minimo	Diametro massimo
Ausiliario	60 mm (con riduzione)	140 mm
Semirapido	160 mm	200 mm
Rapido	200 mm	240 mm
Tripla corona	240 mm	260 mm
Dual	240 mm	260 mm
Pesciera	Dimensioni massime: 140X350 mm	

Piastr e elettriche

Non cucinare mai il cibo direttamente sulle piastre elettriche, ma in apposite pentole o contenitori

Accensione della piastra

L'accensione della piastra elettrica avviene ruotando la manopole nella posizione voluta.

I numeri da 1 a 6 o da 1 a 11 (fig. 36) , a seconda se il piano è dotato di commutatore o di regolatore di energia, indicano le posizioni di funzionamento con temperatura crescente (V. Tabella).

Il funzionamento della piastra elettrica è segnalato da una spia luminosa posta sul cruscotto comandi.

Uso della piastra elettrica

Una volta raggiunta l'ebollizione regolare la potenza in base all'intensità di riscaldamento desiderata, tenendo conto che la piastra continuerà ad emanare il suo calore ancora per alcuni minuti dopo lo spegnimento. Nell'usare la piastra elettrica si deve tenere presente di :

- ☞ **Evitare assolutamente il funzionamento senza recipienti.** L'uso a vuoto della piastra, soprattutto se prolungato, può essere causa di incendi.
- ☞ Fare il possibile per non versare liquidi sopra le piastre quando queste sono calde.
- ☞ Adoperare esclusivamente pentole a fondo piatto e di diametro tale che ricoprano l'intera superficie della piastra.

Posizione manopola		Tipo di cottura
0	0	Spento
1	1	Per operazioni di fusione (burro o cioccolato)
2	2	
2	2	Per mantenere caldi i cibi e per riscaldare piccoli quantitativi di liquido
	3	
	4	
3	4	Riscaldare più grandi quantità , frustare creme e salse
	5	
	6	
4	7	Lenta bollitura, per minestre, pasta, risotti, continuazione della cottura a vapore, cottura di bistecche e fritti in genere
	8	
4	8	Rosolatura delle carni, patate arrosto, pesce fritto e per portare a bollitura grandi quantità di acqua
5	9	
	10	
6	11	Fritture rapide, bistecche ai ferri, ecc.
	12	

Tipo di piastra

Il piano può essere dotato di piastra normale o piastra rapida.

La piastra normale è completamente nera, mentre quella rapida ha un bollino rosso al centro. Per le caratteristiche tecniche consultare la sezione **“Caratteristiche del Piano – Punto di cottura”**

La piastra rapida si differenzia da quella normale essenzialmente per :

- ☞ Potenza più alta.
- ☞ Raggiungimento più rapido della temperatura desiderata.

Piano vetroceramico.

Il piano in vetroceramica presenta la caratteristica di permettere una rapida trasmissione del calore nel senso verticale dagli elementi riscaldanti posti sotto il piano, alle pentole appoggiate su di esso.

Il calore non si propaga invece in modo orizzontale e quindi il vetro rimane “freddo” a solo qualche centimetro dalla zona cottura.

Le zone cottura sono comandate da un commutatore a 7 posizioni o da un regolatore continuo di energia a undici posizioni come indicato in figura 36

L'intensità di riscaldamento delle zone è regolata in maniera crescente dalla posizione “0” (spento) alla “6” 0 “11” (max).

Quando il piano è in funzione, la lampada di segnalazione è accesa.

Quando la temperatura della zona cottura è superiore a 70°C, la corrispondente lampada di segnalazione “calore residuo” si accende per segnalare che la zona è calda.

Questa lampada resta accesa anche dopo lo spegnimento della zona cottura, per segnalare che la zona stessa è ancora calda.

Il calore residuo persiste per un tempo abbastanza lungo dopo lo spegnimento della zona cottura.

Durante questo tempo si dovrà evitare di toccare la zona di cottura; prestare attenzione soprattutto ai bambini.

La lampada si spegne automaticamente quando la temperatura della zona cottura scende al di sotto di 70°C.

Consigli per un sicuro utilizzo del piano

- ☞ Prima di accendere, verificare quale è la manopola che controlla la zona cottura desiderata. E' consigliabile posare il recipiente sulla zona cottura prima dell'accensione e di ritirarlo dopo lo spegnimento.
- ☞ Utilizzare recipienti con fondo regolare e piatto (attenzione ai recipienti in ghisa). Fondi irregolari possono graffiare la superficie di vetroceramica. Verificare che il fondo sia pulito ed asciutto
- ☞ Non utilizzare il piano se la superficie è rotta o danneggiata.
- ☞ Ricordare che le zone di cottura rimangono calde per un tempo abbastanza lungo (circa 30 min.) dopo lo spegnimento.
- ☞ Non lasciare cadere oggetti pesanti o appuntiti sul piano vetroceramico.
- ☞ Appena si noti un'incrinatura del piano, disinserire immediatamente l'apparecchio dalla rete di alimentazione e chiamare il Centro Assistenza.
- ☞ Non fissare intensamente le lampade alogene del piano cottura.
- ☞ Non cucinare mai il cibo direttamente sul piano vetroceramico, ma in apposite pentole o contenitori.
- ☞ Non appoggiare fogli di alluminio e plastiche sulle superfici calde.
- ☞ Non eseguire la pulizia con getti d'acqua sull'apparecchio.

Tipi di zone di cottura

Zona radiante "3 circuiti"

L'elemento riscaldante è costituito da 3 resistenze elettriche che possono operare assieme o separatamente a seconda della posizione del commutatore a sette posizioni o dal regolatore di energia 0-11.

Zona radiante "hi-light"

L'elemento riscaldante è costituito da una bobina di resistenza a nastro che raggiunge la temperatura di lavoro in un tempo molto breve.

Il funzionamento di questa zona di cottura è comandato da un regolatore continuo di energia.

Zona alogena

L'elemento riscaldante è costituito da 2 lampade alogene ed una resistenza elettrica.

Raggiunge istantaneamente la temperatura di lavoro.

Anch'essa è controllata da un regolatore continuo di energia.

ISTRUZIONI PER L'INSTALLAZIONE

Importante!

Le istruzioni sono rivolte ad un installatore qualificato.

L'apparecchiatura deve essere installata correttamente, in conformità alle norme in vigore.

Qualsiasi intervento deve essere eseguito con l'apparecchio elettricamente disinserito.

Installazione nel top(piano del mobile)

Il piano di cottura può essere installato in tutti i mobili, purché resistenti al calore (almeno 70K).

Le dimensioni del foro da praticare nel piano del mobile e le distanze minime tra le pareti posteriori, laterali e sovrastanti l'apparecchio sono indicate in figura 38.

Tenere presente che:

- ☞ Quando il piano viene installato senza forno in accoppiamento, è tassativo l'impiego di un pannello di separazione tra il fondo del piano ed il mobile sottostante, ad una distanza minima di 10 mm.
 - ☞ In caso di accoppiamento piano/forno, interporre un divisorio ad una distanza minima di 15 mm e seguire le indicazioni del fornitore del forno, mantenendo comunque un'area come specificato in fig. 45. **In ogni caso l'allacciamento elettrico dei due apparecchi deve essere realizzato separatamente**, sia per ragioni elettriche sia per facilitarne l'estraibilità.
- E' consigliato utilizzare un forno provvisto di raffreddamento interno forzato.**

Fissaggio del piano

Il fissaggio del piano di cottura al mobile deve essere effettuato come segue:

- ☞ Posizionare l'apposita guarnizione sigillante fornita in dotazione lungo il perimetro esterno del foro praticato nel mobile seguendo lo schema indicato in fig. 39, in modo che le estremità delle strisce siano perfettamente unite tra loro senza sormontarsi.
 - ☞ Sistemare il piano nel foro del mobile curandone la centratura.
 - ☞ Fissare il piano al mobile con le apposite staffe fornite in dotazione come illustrato in fig. 40.
- Una corretta installazione della guarnizione sigillante, offre un'assoluta garanzia contro le infiltrazioni di liquidi.

Locale di installazione e scarico dei prodotti della combustione

- ☞ **L'apparecchio deve essere installato e fatto funzionare in locali idonei, e comunque in conformità alle leggi vigenti.**

L'installatore deve fare riferimento alle leggi in vigore per quanto riguarda la ventilazione e l'evacuazione dei prodotti della combustione.

Si ricorda a tale proposito che l'aria necessaria alla combustione è di 2m³/h per ogni kW di potenza (gas) installata.

Locale di installazione

Il locale dove è installata l'apparecchiatura a gas, deve avere un naturale afflusso d'aria necessaria alla combustione dei gas (norme UNI-CIG 7129 e 7131)

L'afflusso di aria deve venire direttamente da una o più aperture praticate su una sezione libera di almeno 100 cm² (A). Nel caso di apparecchi privi di valvola di sicurezza, questa apertura deve avere una sezione minima di almeno 200 cm² (fig. 42).

Questa apertura deve essere costruita in modo da non venire ostruita né dall'interno né dall'esterno e posizionata vicino al pavimento, preferibilmente dal lato opposto all'evacuazione dei prodotti della combustione. Quando non è possibile praticare le necessarie aperture, l'aria necessaria può venire da un locale adiacente, ventilato come richiesto, purché questo locale non sia una camera da letto, un ambiente pericoloso o in depressione (UNI-CIG 7129).

Scarico dei prodotti della combustione

Gli apparecchi di cottura a gas devono scaricare i prodotti della combustione attraverso cappe collegate direttamente a canne fumarie o direttamente all'esterno (fig. 42).

In caso non sia possibile installare la cappa, è necessario l'impiego di un elettroventilatore applicato ad una parete esterna o alla finestra dell'ambiente.

Questo elettroventilatore deve avere una portata tale da garantire un ricambio d'aria della cucina di almeno 3-5 volte il suo volume (UNI-CIG 7129).

Componenti illustrati in fig. 42

A: Apertura per entrata aria

C: Cappa per evacuazione prodotti della combustione

E: Elettroventilatore per evacuazione prodotti della combustione

Allacciamento all'impianto gas

- ☞ **Prima dell'installazione assicurarsi che le condizioni di distribuzione locale (natura e pressione del gas) e le regolazioni del piano siano compatibili. Per fare questo verificare i dati della targhetta prodotto applicata sul piano e su questo libretto.**

Il collegamento gas deve essere eseguito in conformità alle norme UNI-CIG 7129 e 7131. Il piano di cottura deve essere collegato all'impianto gas utilizzando tubi metallici rigidi o tubi flessibili in acciaio inox a parete continua, conformi alla norma UNI-CIG 9891 con estensione massima di 2 m.

Assicurarsi che nel caso di utilizzo di tubi metallici flessibili, questi non vengano a contatto con parti mobili o schiacciati.

Esequire il collegamento in modo da non provocare sollecitazioni di alcun genere sull'apparecchio.

Il raccordo di entrata del gas è filettato G $\frac{1}{2}$ ".

Per collegamenti ISO R7 non è necessario interporre la guarnizione.

Per collegamenti ISO R228 è necessario interporre la rondella di testa data in dotazione.

- ☞ **Dopo le operazioni di allacciamento, verificare la tenuta delle connessioni con una soluzione saponosa.**

Collegamento elettrico

L'apparecchio deve essere allacciato alla rete elettrica verificando che la tensione corrisponda al valore indicato nella targhetta caratteristiche e che la sezione dei cavi dell'impianto elettrico possa sopportare il carico indicato anch'esso nella targhetta.

Qualora si collegasse l'apparecchio direttamente alla rete, è necessario interporre tra l'apparecchio e la rete un interruttore onnipolare con apertura minima tra i contatti di 3 mm, dimensionato per il carico e rispondente alle normative in materia.

- ☞ **Non utilizzare riduzioni, adattatori o deviatori per l'allacciamento alla rete, in quanto potrebbero surriscaldarsi e provocare bruciate.**
- ☞ **La messa a terra dell'apparecchio è obbligatoria. Il costruttore declina ogni responsabilità derivante dalla mancata osservanza di tale norma.**

In caso di sostituzione del cavo di alimentazione, utilizzare un cavo avente le stesse caratteristiche di quello fornito, adatti al carico ed alla temperatura (**tipo T90°C**) e deve essere richiesto al centro assistenza. E' inoltre necessario che l'estremità che va all'apparecchio abbia il filo di terra Giallo-Verde più lungo di 20 mm rispetto agli altri.

Per la dimensione del cavo di alimentazione, consultare la tabella sottostante

<i>Tipo di piano</i>	<i>Dimensione</i>
<i>Solo con bruciatori a gas</i>	<i>3 X 0,50 mm²</i>
<i>Con 1 piastra elettrica da 1000W</i>	<i>3 X 0,75 mm²</i>
<i>Con piastra elettrica da 1500W o con due piastre elettriche</i>	<i>3 X 1,5 mm²</i>

ADATTAMENTO AI DIVERSI TIPI DI GAS

Qualora dovesse rendersi necessario l'adattamento del piano ad un gas diverso da quello per cui è predisposto, si devono sostituire gli iniettori.

Nel caso in cui gli iniettori di ricambio non siano forniti a corredo, sono reperibili presso i Centri Assistenza.

La scelta degli iniettori da sostituire dovrà essere fatta secondo la tabella iniettori.

Gli iniettori sono identificabili con il diametro, espresso in centesimi di mm stampigliato sul corpo degli iniettori stessi.

Sostituzione degli iniettori

- ❖ Togliere le griglie e lo spartifiamma dal piano
- ❖ Con una chiave fissa sostituire gli iniettori "J" (fig. 44) con quelli idonei per il gas da utilizzare.
- ❖ Rimontare i bruciatori.

I bruciatori non richiedono la regolazione dell'aria primaria.

Regolazione del minimo

Dopo avere sostituito gli iniettori, accendere il bruciatore e sfilare la manopola. Portare il rubinetto nella posizione di minimo, inserire un cacciavite all'interno dell'asta: avvitarlo per diminuire la fiamma, svitare per aumentarla. (fig. 44)

Per il gas G30/G31 avvitarlo completamente la vite di regolazione

In ogni caso il risultato dovrà essere una piccola fiamma omogenea e regolare lungo tutta la corona del bruciatore.

Verificare infine che, ruotando rapidamente il rubinetto dalla posizione massima a quella minima non si abbiano spegnimenti. Nel caso di bruciatori con sicurezza, verificare che la fiamma lambisca leggermente la termocoppia. Verificare la corretta regolazione lasciando acceso alcuni minuti il bruciatore. Se questo si spegne aumentare il minimo.

PULIZIA

Per una buona conservazione del piano di cottura, occorre pulirlo regolarmente al termine di ogni uso, dopo averlo lasciato raffreddare.

Non togliere mai le manopole dalla loro sede

Non utilizzare pulitori a vapore

Parti smaltate

Tutte le parti smaltate devono essere lavate soltanto con una spugna ed acqua saponata o altri prodotti specifici non abrasivi. Al termine asciugare accuratamente.

Pianale inox

Il pianale in acciaio inox va pulito con un panno umido e con prodotti specifici reperibili in commercio. Dopo averlo risciacquato asciugare accuratamente ogni parte.

Griglie

Le griglie smaltate del piano sono stata progettate per poter essere lavate anche in lavastoviglie. Le griglie in acciaio inox possono assumere nella zona dei bruciatori una colorazione bluastra, a causa della temperatura. Si può attenuare l'effetto, usando comuni spugnette per l'acciaio reperibili in commercio.

Brucciatori

I bruciatori, composti di due pezzi, possono essere tolti e lavati con prodotti adeguati. Dopo la pulizia asciugarli accuratamente e riposizionarli perfettamente nelle proprie sedi.

Nei modelli con accensione elettrica, verificare che l'elettrodo "E" (fig. 46) sia sempre pulito.

Nei modelli provvisti di sicurezza, pulire la sonda "T" (fig. 46) in modo da permettere il regolare funzionamento della valvola di sicurezza. Sia l'elettrodo che la sonda devono essere puliti con cautela.

Al termine riposizionare perfettamente nel loro alloggiamento i bruciatori.

Per evitare danni all'accensione elettrica, evitare di utilizzarla quando i bruciatori non sono in sede.

Piastre elettriche

La pulizia delle piastre elettriche deve avvenire con quest'ultime appena tiepide.

Pulire con uno strofinaccio umido, rifinire con uno straccio imbevuto d'olio minerale.

MANUTENZIONE

Gli apparecchi non hanno bisogno di particolari manutenzioni, tuttavia si raccomanda di voler fare eseguire un controllo almeno una volta ogni due anni.

Qualora avvenissero indurimenti nella rotazione delle manopole o si sentisse odore di gas chiudere il rubinetto generale e chiamare l'assistenza tecnica.

Il rubinetto difettoso va sostituito assieme alla sua guarnizione.

<i>CAT.: III 13 2H 3+</i>		<i>IT</i>	
Tipo di gas/ gas type/ type de gaz/ tipo de gas/ tipo de gás/ gaz type			G20
Pressione del gas/ gas pressure/ pression gaz/ presion gas/ pressão gas			20 mbar
Bruciatori/ burners/ bruleurs/ quemodores/ bocas de gás/ branders	Portata/power inputs/débit gas/capacidad/vazão /debit Max (kW)	Portata/power inputs/débit gas/capacidad/vazão /debit Min (kW)	Ø Iniettore/injectors/injecteur/ nyector/injector/sproeier
A	1.00	0.30	0.72
SR	1.75	0.44	0.97
R	3.00	0.75	1.15
TC	3.30	1.50	1.24
TC	3.80	1.50	1.35
P/F	2.90	1.50	1.20
TC 4,5	4.30	0.30	In out
			0.66 1.00

Tipo di gas/ gas type/ type de gaz/ tipo de gas/ tipo de gás/ gaz type			G30/G31	
Pressione del gas/ gas pressure/ pression gaz/ presion gas/ pressão gas			28-30/37 mbar	
Bruciatori/ burners/ bruleurs/ quemodores/ bocas de gás/ branders	Portata/power inputs/débit gas/capacidad/vazão /debit Max (kW)	Portata/power inputs/débit gas/capacidad/vazão /debit Min (kW)	Ø Iniettore/injectors/injecteur/ nyector/injector/sproeier	
A	1.00	0.30	0.50	
SR	1.75	0.44	0.65	
R	3.00	0.75	0.85	
TC	3.30	1.50	0.91	
TC	3.80	1.50	0.98	
P/F	2.90	1.50	0.85	
TC 4,5	4.30	0.30	In out	
			0.46 0.64	
Tipo di gas/ gas type/ type de gaz/ tipo de gas/ tipo de gás/ gaz type			G110	
Pressione del gas/ gas pressure/ pression gaz/ presion gas/ pressão gas			8 mbar	
Bruciatori/ burners/ bruleurs/ quemodores/ bocas de gás/ branders	Portata/power inputs/débit gas/capacidad/vazão /debit Max (kW)	Portata/power inputs/débit gas/capacidad/vazão /debit Min (kW)	Ø Iniettore/injectors/injecteur/ nyector/injector/sproeier	
A	1.00	0.30	0.50	
SR	1.75	0.44	0.65	
R	3.00	0.75	0.85	
TC	3.30	1.50	0.91	
P/F	2.90	1.50	0.85	

<i>CAT.: II 2H 3+</i>		<i>IT GB ES PT CH IE</i>		
Tipo di gas/ gas type/ type de gaz/ tipo de gas/ tipo de gás/ gaz type			G20	
Pressione del gas/ gas pressure/ pression gaz/ presion gas/ pressão gas			20 mbar	
Bruciatori/ burners/ bruleurs/ quemodores/ bocas de gás/ branders	Portata/power inputs/débit gas/capacidad/vazão /debit Max (kW)	Portata/power inputs/débit gas/capacidad/vazão /debit Min (kW)	Ø Iniettore/injectors/injecteur/ injector/injector/sproeier	
A	1.00	0.30	0.72	
SR	1.75	0.44	0.97	
R	3.00	0.75	1.15	
TC	3.30	1.50	1.24	
TC	3.80	1.50	1.35	
P/F	2.90	1.50	1.20	
TC 4,5	4.30	0.30	In	out
			0.66	1.00

Tipo di gas/ gas type/ type de gaz/ tipo de gas/ tipo de gás/ gaz type			G30/G31	
Pressione del gas/ gas pressure/ pression gaz/ presion gas/ pressão gas			28-30/37 mbar	
Bruciatori/ burners/ bruleurs/ quemodores/ bocas de gás/ branders	Portata/power inputs/débit gas/capacidad/vazão /debit Max (kW)	Portata/power inputs/débit gas/capacidad/vazão /debit Min (kW)	Ø Iniettore/injectors/injecteur/ injector/injector/sproeier	
A	1.00	0.30	0.50	
SR	1.75	0.44	0.65	
R	3.00	0.75	0.85	
TC	3.30	1.50	0.91	
TC	3.80	1.50	0.98	
P/F	2.90	1.50	0.85	
TC 4,5	4.30	0.30	In	out
			0.46	0.64

FIG. 1

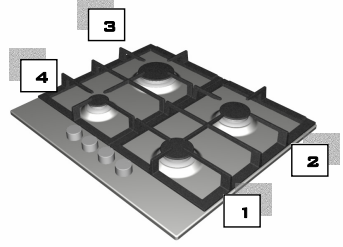


FIG. 2

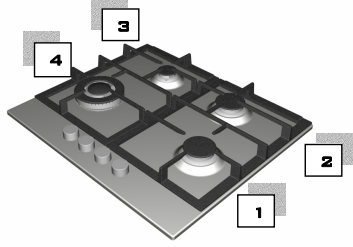


FIG. 3

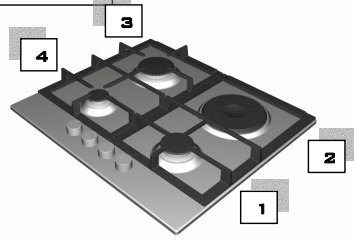


FIG. 4

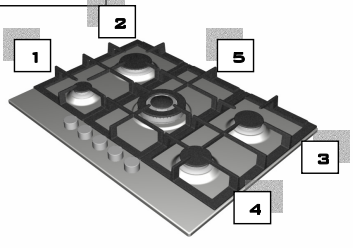


FIG. 5

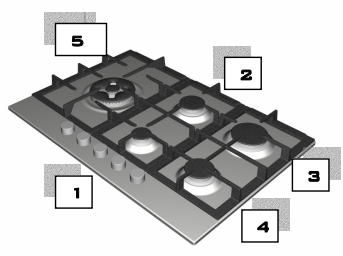


FIG. 33

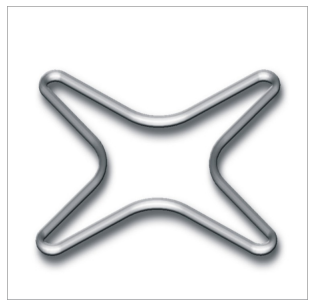


FIG. 34



FIG. 35

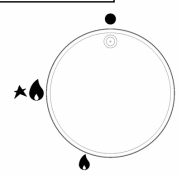


FIG. 36

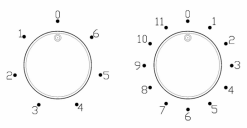


FIG. 38

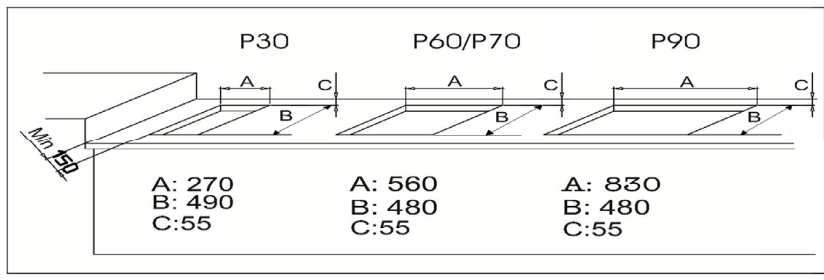


FIG. 39

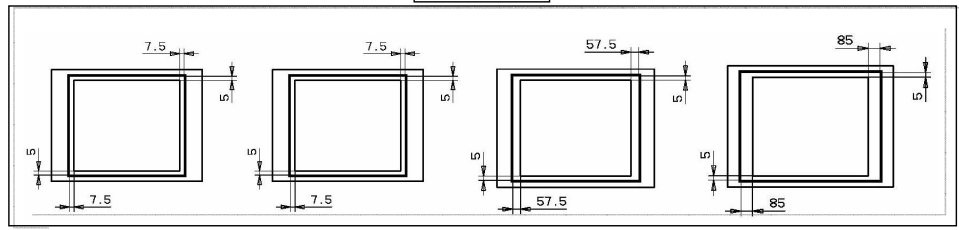


FIG. 40

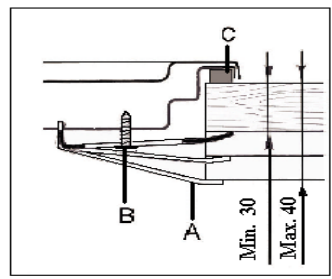
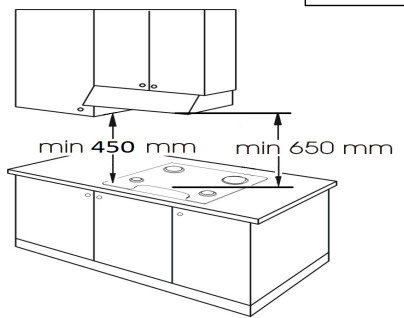


FIG. 41



NOTA:
 Qualora venga installata una cappa sopra al piano di cottura, consultare le istruzioni di montaggio della cappa nelle quali è riportata la distanza corretta da rispettare.

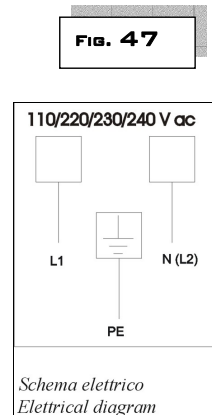
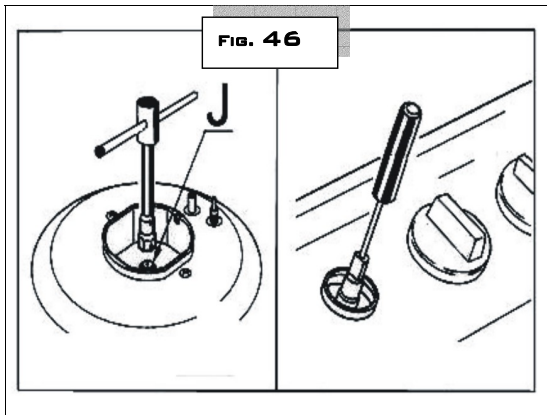
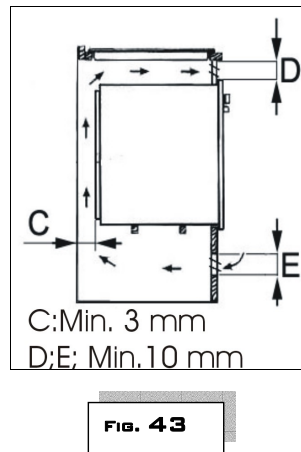
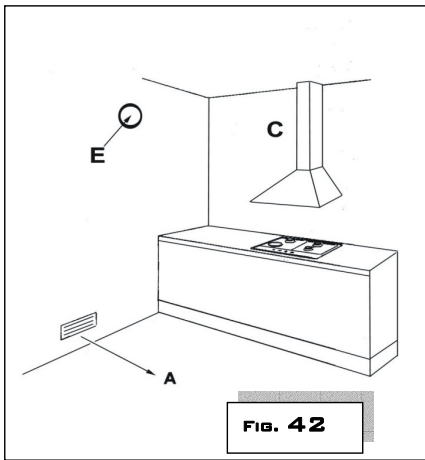
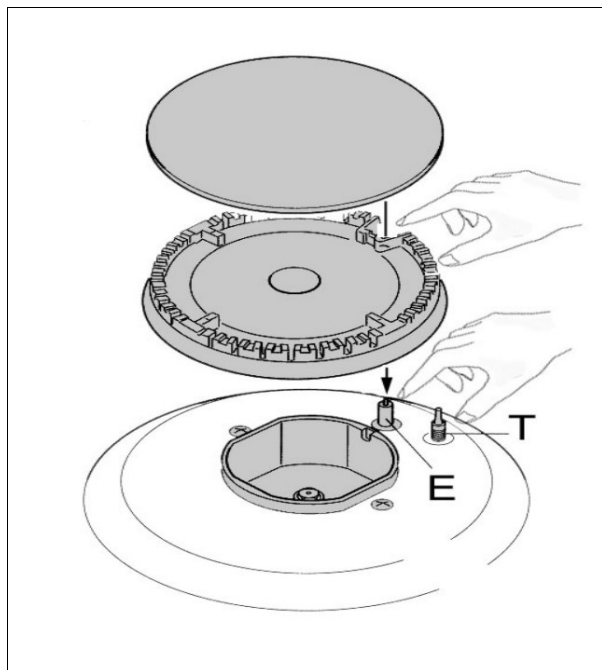


FIG. 48



IT Il simbolo del cestino barrato riportato sul prodotto indica che i Rifiuti derivanti dalle Apparecchiature Elettriche ed Elettroniche (RAEE) non devono essere buttati nella spazzatura indifferenziata (cioè insieme ai "rifiuti urbani misti"), ma devono essere gestiti separatamente così da essere sottoposti ad apposite operazioni per il loro riutilizzo, oppure a uno specifico trattamento, per rimuovere e smaltire in modo sicuro le eventuali sostanze dannose per l'ambiente ed estrarre le materie prime che possono essere riciclate. In ogni stato membro della Comunità Europea, i RAEE devono perciò essere consegnati ai Centri di Raccolta specializzati, conformemente a quanto prescritto dalle leggi e disposizioni vigenti. Quando si acquista una nuova apparecchiatura, inoltre, si può consegnare il RAEE al negoziante, che è tenuto a ritirarlo gratuitamente (ritiro "uno contro uno"). Lo smaltimento abusivo del prodotto da parte dell'utente comporta l'applicazione di sanzioni amministrative.

06/2015

COD. H01A316G