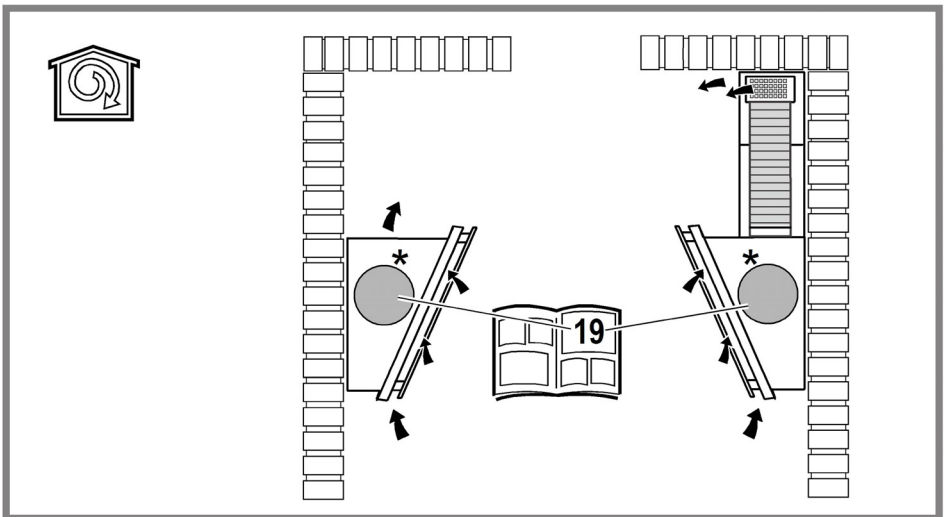
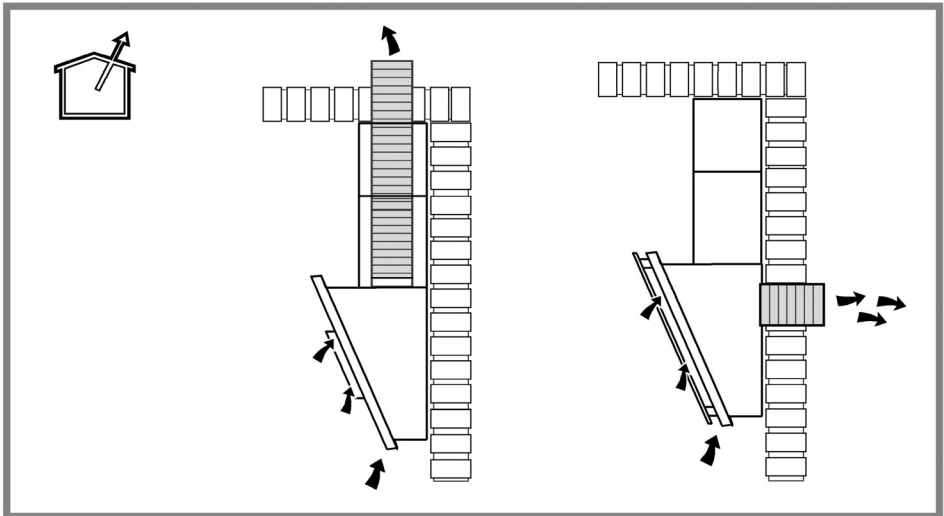
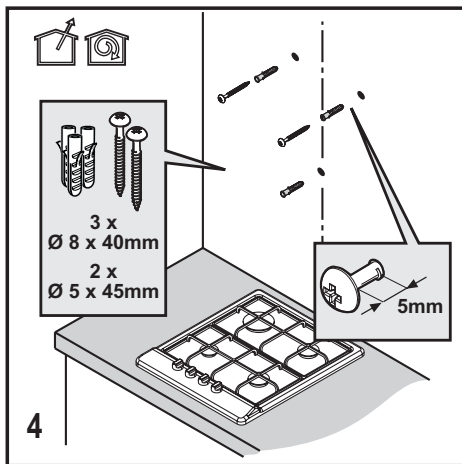
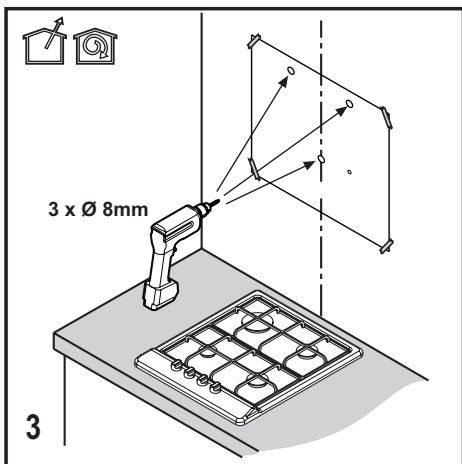
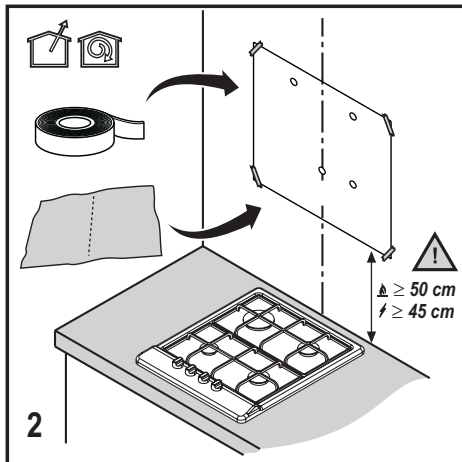
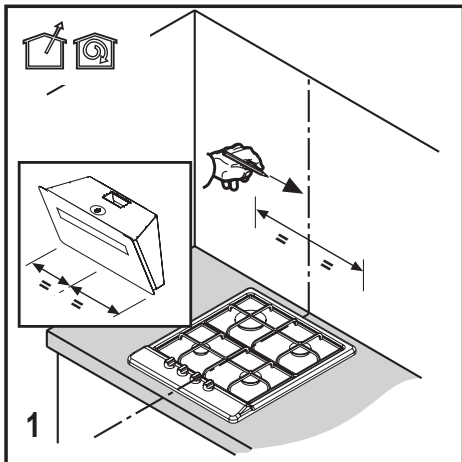
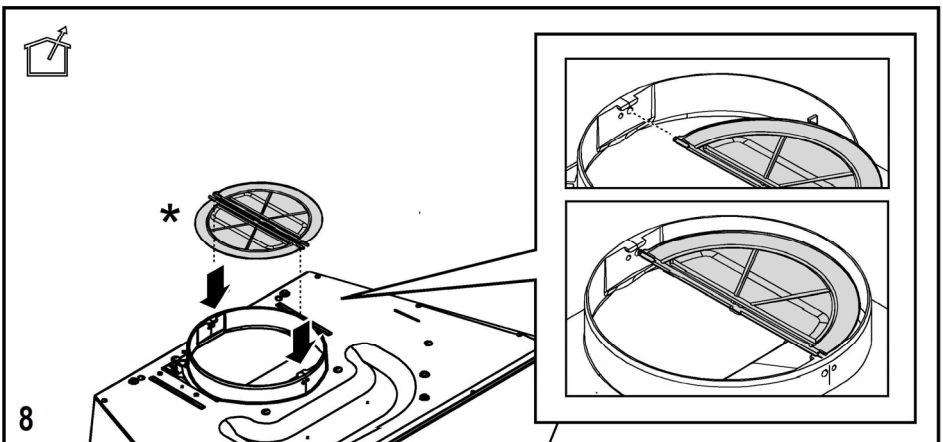
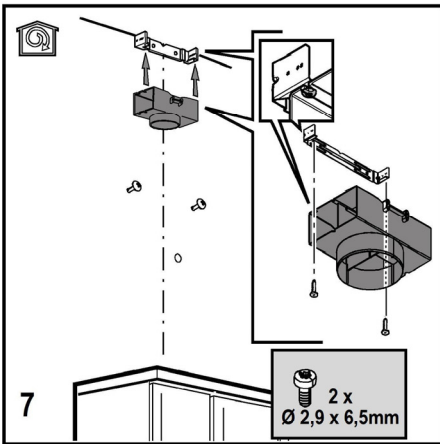
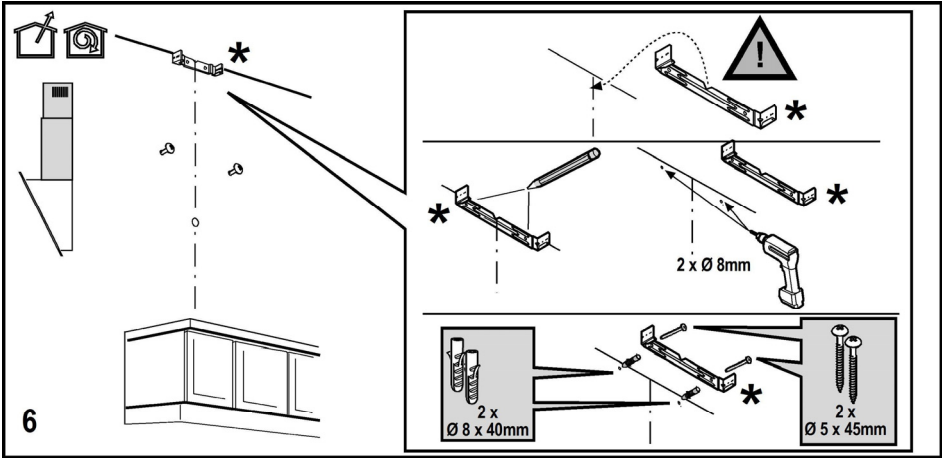


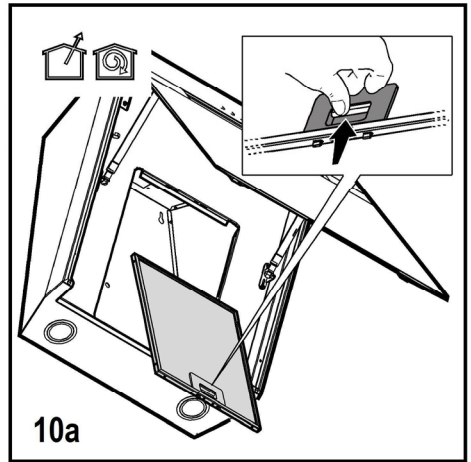
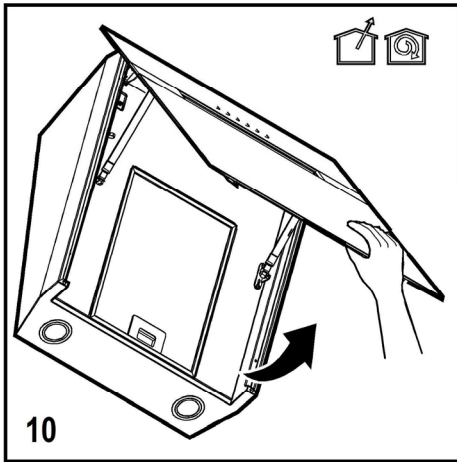
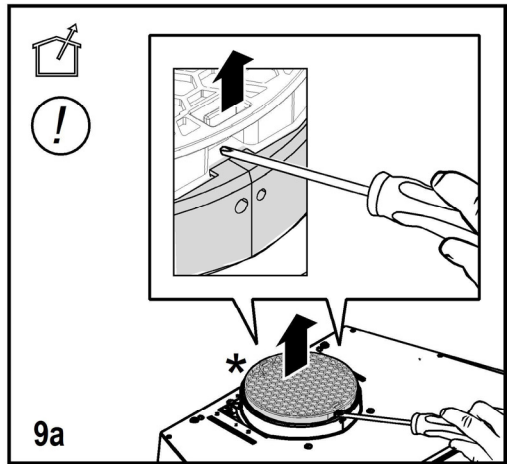
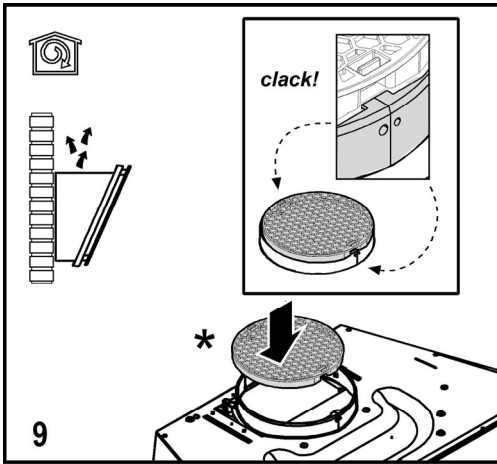


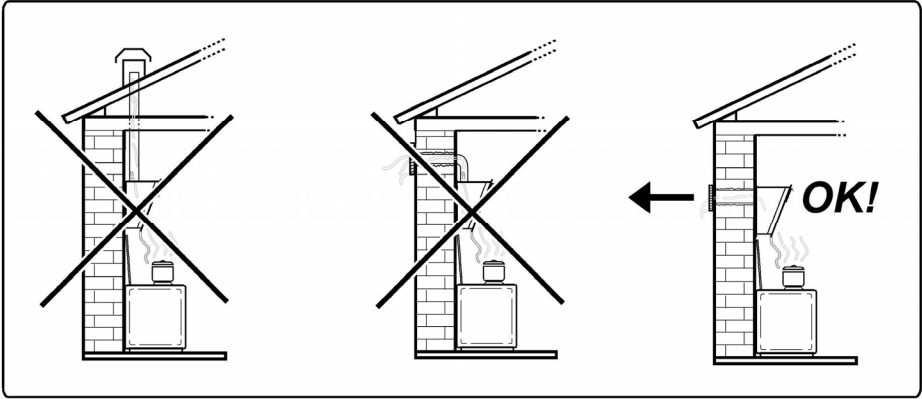
- IT Istruzioni di montaggio e d'uso**
- EN Instruction on mounting and use**
- DE Montage- und Gebrauchsanweisung**
- FR Prescriptions de montage et mode d'emploi**
- NL Montagevoorschriften en gebruiksaanwijzingen**
- ES Montaje y modo de empleo**
- PT Instruções para montagem e utilização**
- EL ΟΔΗΓΙΕΣ ΣΥΝΑΡΜΟΛΟΓΗΣΗΣ ΚΑΙ ΧΡΗΣΗΣ**
- SV Monterings- och bruksanvisningar**
- FI Asennus- ja käyttöohjeet**
- NO Instrukser for montering og bruk**
- DA Bruger- og monteringsvejledning**
- PL Instrukcja montażu i obsługi**
- CS Návod na montáž a používání**
- SK Návod k montáži a užití**
- HU Felszerelési és használati utasítás**
- BG Инструкции за монтаж и употреба**
- RO Instrucțiuni de montaj și utilizare**
- RU Инструкция по монтажу и эксплуатации**
- UK Інструкція з монтажу і експлуатації**
- KK Монтаждау мен пайдалану нұсқауы**
- ET Paigaldus- ja kasutusjuhend**
- LT Montavimo ir naudojimosi instrukcija**
- LV Ierīkošanas un izmantošanas instrukcija**
- SR Uputstva za montažu i upotrebu**
- SL Navodila za montažo in uporabo**
- HR Uputstva za montažu i za uporabu**
- TR Montaj ve kullanım talimatları**
- AR والاستعمال التركيب طريقة،**



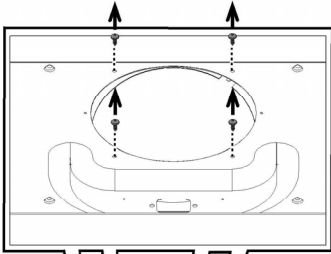




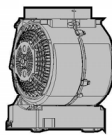




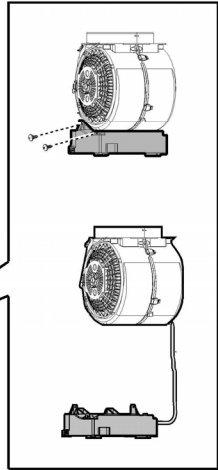
11.1



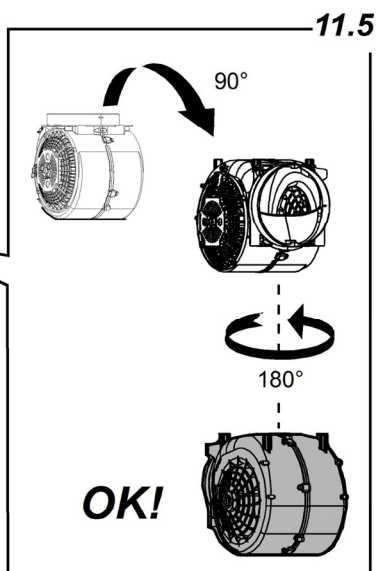
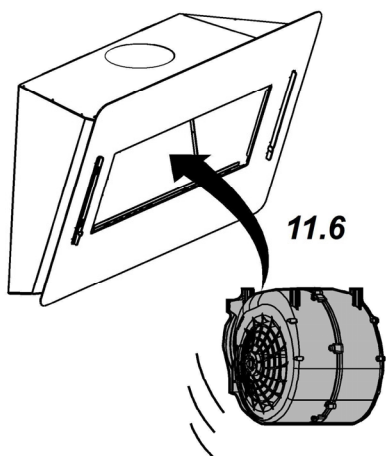
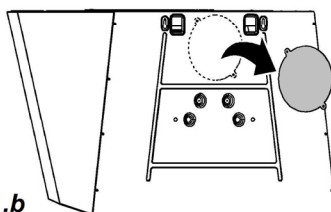
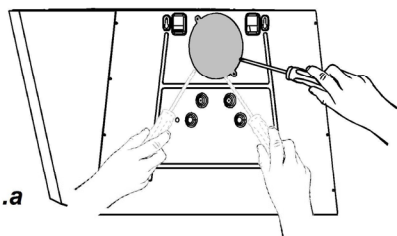
11.2



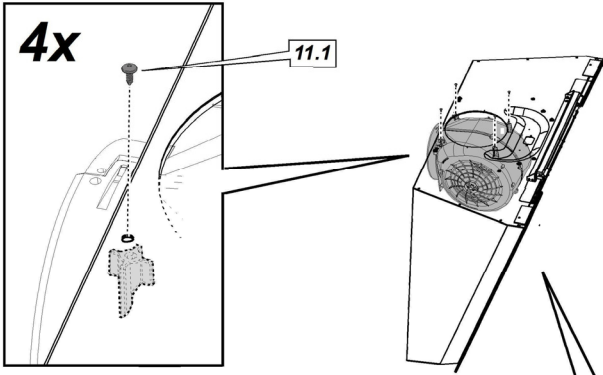
11.3



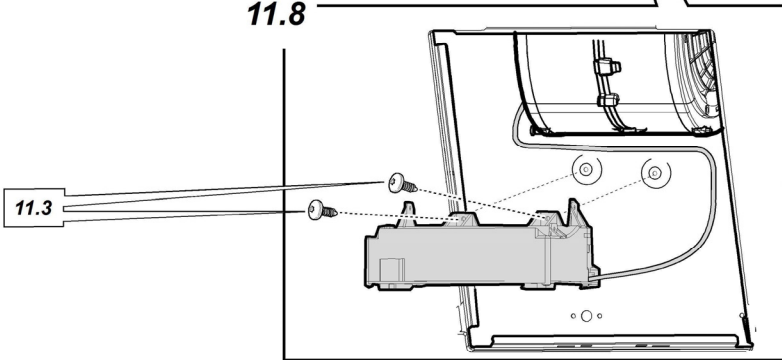
11.4



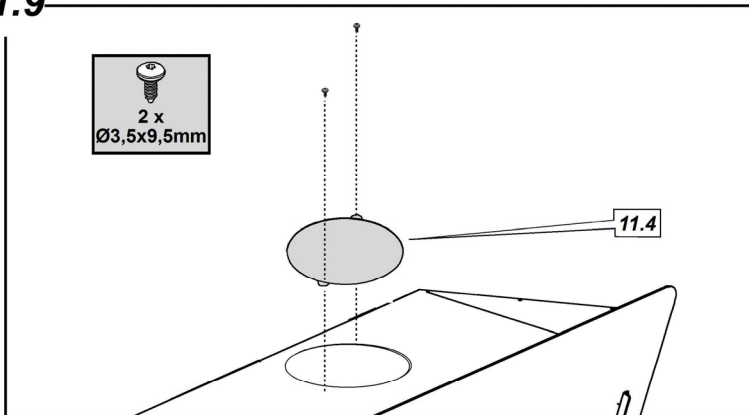
11.7



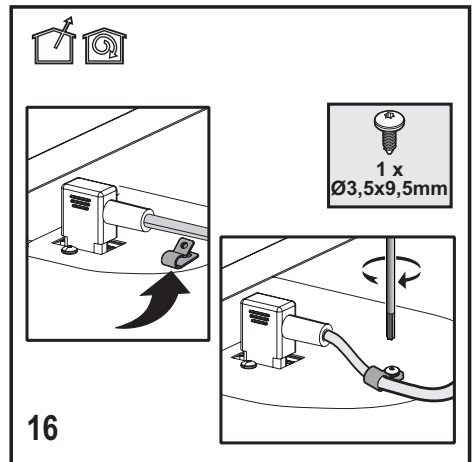
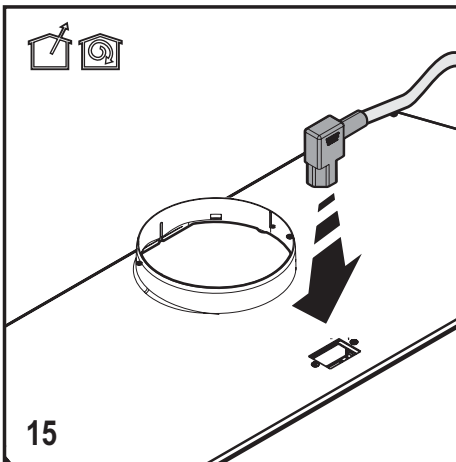
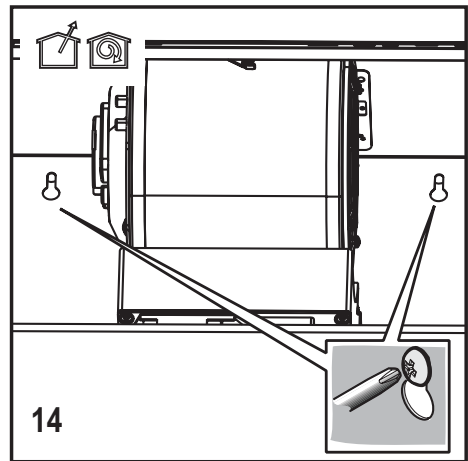
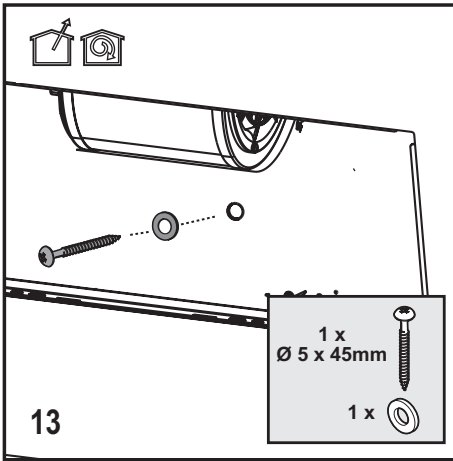
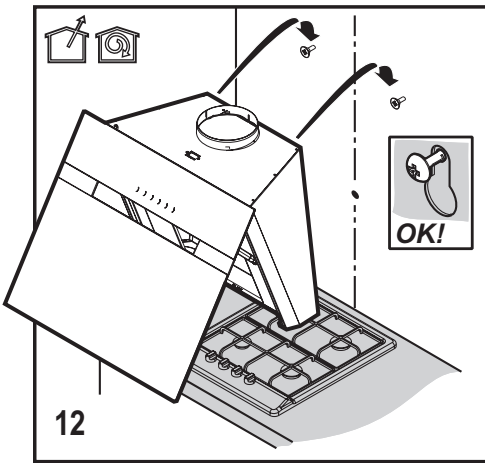
11.8

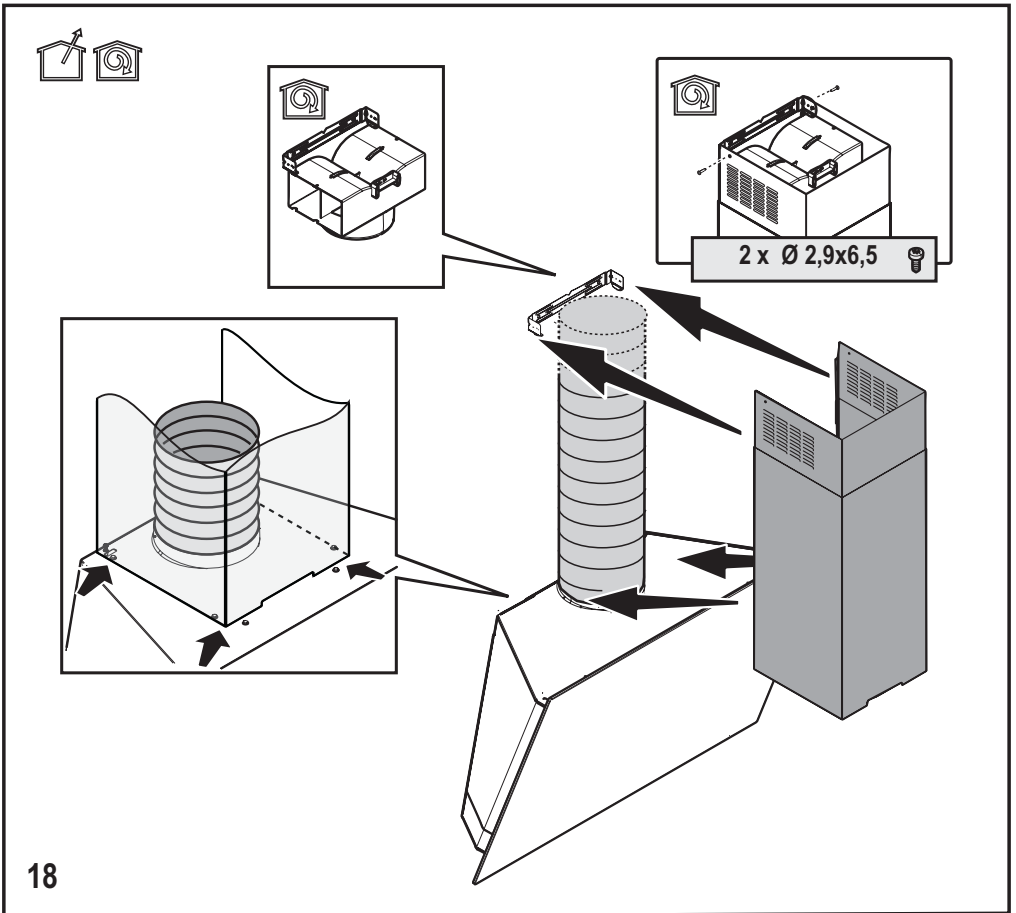
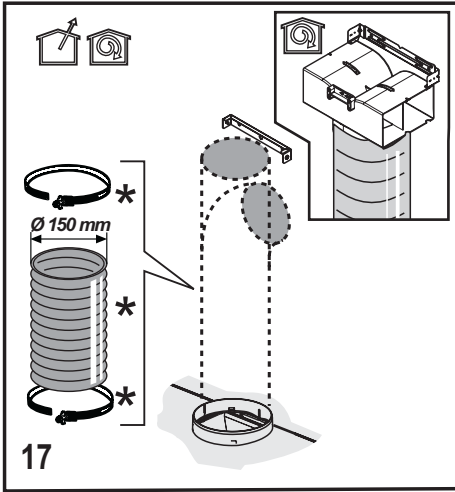


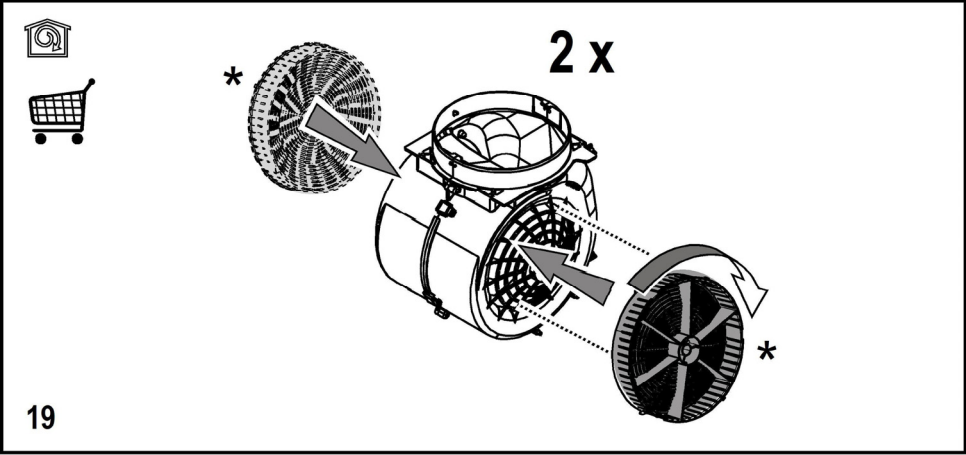
11.9



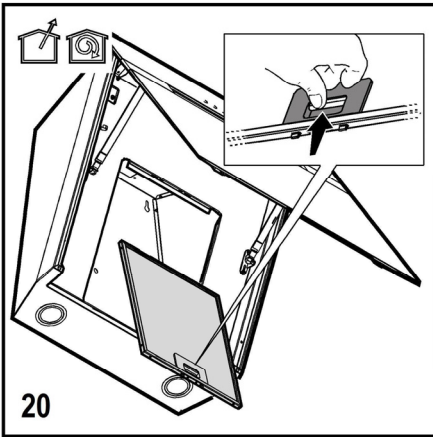
11



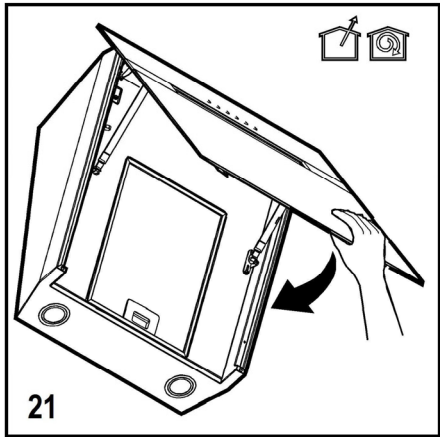




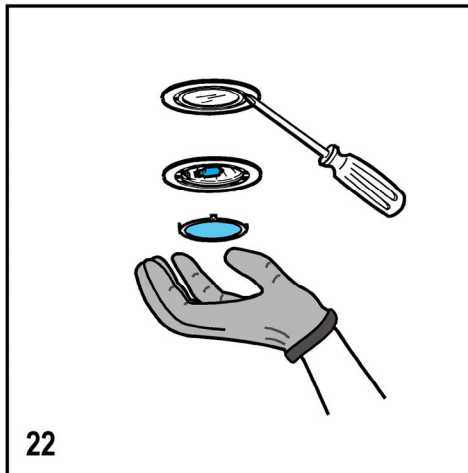
19



20



21



22

Attenersi strettamente alle istruzioni riportate in questo manuale. Si declina ogni responsabilità per eventuali inconvenienti, danni o incendi provocati all'apparecchio derivati dall'inosservanza delle istruzioni riportate in questo manuale. La cappa è concepita per l'aspirazione dei fumi e vapori della cottura ed è destinata al solo uso domestico.

La cappa può avere estetiche differenti rispetto a quanto illustrato nei disegni di questo libretto, comunque le istruzioni per l'uso, la manutenzione e l'installazione rimangono le stesse.

! È importante conservare tutti i manuali che accompagnano il prodotto per poterli consultare in ogni momento. In caso di vendita, di cessione o di trasloco, assicurarsi che restino insieme al prodotto.

! Leggere attentamente le istruzioni: ci sono importanti informazioni sull'installazione, sull'uso e sulla sicurezza.

! Non effettuare variazioni elettriche o meccaniche sul prodotto o sulle condotte di scarico.

! Verificare l'integrità della cappa prima di procedere con l'installazione. In caso contrario contattare il rivenditore e non proseguire con l'installazione.

Nota: I particolari contrassegnati con il simbolo "(*)" sono accessori opzionali forniti solo in alcuni modelli o particolari non forniti, da acquistare.



Avvertenze

Prima di qualsiasi operazione di pulizia o manutenzione, disinserire la cappa dalla rete elettrica togliendo la spina o staccando l'interruttore generale dell'abitazione.

Per tutte le operazioni di installazione e manutenzione utilizzare guanti da lavoro.

L'apparecchio può essere utilizzato da bambini di età non inferiore a 8 anni e da persone con ridotte capacità fisiche, sensoriali o mentali, o prive di esperienza o della necessaria conoscenza, purché sotto sorveglianza oppure dopo che le stesse abbiano ricevuto istruzioni relative all'uso sicuro dell'apparecchio e alla comprensione dei pericoli ad esso inerenti.

I bambini devono essere controllati affinché non giochino con l'apparecchio.

La pulizia e la manutenzione non deve essere effettuata da bambini senza sorveglianza.

Il locale deve disporre di sufficiente ventilazione, quando la cappa da cucina viene utilizzata contemporaneamente ad altri apparecchi a combustione di gas o altri combustibili.

La cappa va frequentemente pulita sia internamente che esternamente (ALMENO UNA VOLTA AL MESE), rispettare comunque quanto espressamente indicato nelle istruzioni di manutenzione.

L'inosservanza delle norme di pulizia della cappa e della sostituzione e pulizia dei filtri comporta rischi di incendi.

È severamente vietato fare cibi alla fiamma sotto la cappa.

L'impiego di fiamma libera è dannoso ai filtri e può dar luogo ad incendi, pertanto deve essere evitato in ogni caso.

La frittura deve essere fatta sotto controllo onde evitare che l'olio surriscaldato prenda fuoco.

ATTENZIONE: Quando il piano di cottura è in funzione le parti accessibili della cappa possono diventare calde.

Per la sostituzione della lampada utilizzare solo il tipo lampada indicato nella sezione manutenzione /sostituzione lampada di questo manuale.

Attenzione! Non collegare l'apparecchio alla rete elettrica finché l'installazione non è totalmente completata.

Per quanto riguarda le misure tecniche e di sicurezza da adottare per lo scarico dei fumi attenersi strettamente a quanto previsto dai regolamenti delle autorità locali competenti.

L'aria aspirata non deve essere convogliata in un condotto usato per lo scarico dei fumi prodotti da apparecchi a combustione di gas o di altri combustibili.

Non utilizzare o lasciare la cappa priva di lampade correttamente montate per possibile rischio di scossa elettrica. Mai utilizzare la cappa senza griglia correttamente montata!

La cappa non va MAI utilizzata come piano di appoggio a meno che non sia espressamente indicato.


Utilizzare solo le viti di fissaggio in dotazione con il prodotto per l'installazione o, se non in dotazione, acquistare il tipo di viti corretto. Utilizzare la lunghezza corretta per le viti che sono identificati nella Guida all'installazione. In caso di dubbio,

consultare il centro di assistenza autorizzato o personale qualificata similare.

ATTENZIONE! La mancata installazione di viti e dispositivi di fissaggio in conformità di queste istruzioni può comportare rischi di natura elettrica.

Questo apparecchio è contrassegnato in conformità alla Direttiva Europea 2012/19/EC, Waste Electrical and Electronic Equipment (WEEE). Assicurandosi che questo prodotto sia smaltito in modo corretto, l'utente contribuisce a prevenire le potenziali conseguenze negative per l'ambiente e la salute.



Il simbolo  sul prodotto o sulla documentazione di accompagnamento indica che questo prodotto non deve essere trattato come rifiuto domestico ma deve essere consegnato presso l'adeguato punto di raccolta per il riciclaggio di apparecchiature elettriche ed elettroniche. Disfarsene seguendo le normative locali per lo smaltimento dei rifiuti. Per ulteriori informazioni sul trattamento, recupero e riciclaggio di questo prodotto, contattare l'adeguato ufficio locale, il servizio di raccolta dei rifiuti domestici o il negozio presso il quale il prodotto è stato acquistato.

Apparecchiatura progettata, testata e realizzata nel rispetto delle norme sulla:

- Sicurezza: EN/IEC 60335-1; EN/IEC 60335-2-31, EN/IEC 62233.
- Prestazione: EN/IEC 61591; ISO 5167-1; ISO 5167-3; ISO 5168; EN/IEC 60704-1; EN/IEC 60704-2-13; EN/IEC 60704-3; ISO 3741; EN 50564; IEC 62301.
- EMC: EN 55014-1; CISPR 14-1; EN 55014-2; CISPR 14-2; EN/IEC 61000-3-2; EN/IEC 61000-3-3. Suggestioni per un corretto utilizzo al fine di ridurre l'impatto ambientale: Quando iniziate a cucinare, accendere la cappa alla velocità minima, lasciandola accesa per alcuni minuti anche dopo il termine della cottura. Aumentare la velocità solo in caso di grandi quantità di fumo e vapore, utilizzando la funzione booster solo in casi estremi. Per mantenere ben efficiente il sistema di riduzione degli odori, sostituire, quando è necessario, il/i filtro/i carbone. Per mantenere ben efficiente il filtro del grasso, pulirlo in caso di necessità. Per ottimizzare l'efficienza e minimizzare i rumori, utilizzare il diametro massimo del sistema di canalizzazione indicato in questo manuale.

Utilizzazione

La cappa è realizzata per essere utilizzata in versione aspirante ad evacuazione esterna o filtrante a ricircolo interno.



Versione aspirante

I vapori vengono evacuati verso l'esterno tramite un tubo di scarico fissato alla flangia di raccordo.

Il diametro del tubo di scarico deve essere equivalente al diametro dell'anello di connessione.

Attenzione! Il tubo di evacuazione non è fornito e va

acquistato.

Se la cappa è provvista di filtri al carbone, questi devono essere tolti.

Collegare la cappa a tubi e fori di scarico a parete con diametro equivalente all'uscita d'aria (flangia di raccordo).

L'utilizzo di tubi e fori di scarico a parete con diametro inferiore determinerà una diminuzione delle prestazioni di aspirazione ed un drastico aumento della rumorosità.

Si declina perciò ogni responsabilità in merito.

! Usare un condotto lungo il minimo indispensabile.

! Usare un condotto con minor numero di curve possibile (angolo massimo della curva: 90°).

! Evitare cambiamenti drastici di sezione del condotto.



Versione filtrante

L'aria aspirata verrà sgrassata e deodorata prima di essere riconvogliata nella stanza. Per utilizzare la cappa in questa versione è necessario installare un sistema di filtraggio aggiuntivo a base di carboni attivi.

Installazione

La distanza minima fra la superficie di supporto dei recipienti sul dispositivo di cottura e la parte più bassa della cappa da cucina deve essere non inferiore a 45cm in caso di cucine elettriche e di 50cm in caso di cucine a gas o miste.

Se le istruzioni di installazione del dispositivo di cottura a gas specificano una distanza maggiore, bisogna tenerne conto.



Collegamento Elettrico

La tensione di rete deve corrispondere alla tensione riportata sull'etichetta caratteristica situata all'interno della cappa. Se provvista di spina allacciare la cappa ad una presa conforme alle norme vigenti posta in zona accessibile anche dopo l'installazione. Se sprovvista di spina (collegamento diretto alla rete) o la spina non è posta in zona accessibile, anche dopo installazione, applicare un interruttore bipolare a norma che assicuri la disconnessione completa della rete nelle condizioni della categoria di sovratensione III, conformemente alle regole di installazione.

Attenzione! Prima di ricollegare il circuito della cappa all'alimentazione di rete e di verificarne il corretto funzionamento, controllare sempre che il cavo di rete sia stato montato correttamente.

La cappa è provvista di un cavo alimentazione speciale; in caso di danneggiamento del cavo, richiederlo al servizio assistenza tecnica.

Montaggio

Prima di iniziare con l'installazione:

- Verificare che il prodotto acquistato sia di dimensioni idonee alla zona di installazione prescelta.
- Togliere il/i filtro/i al carbone attivo se forniti (vedi anche paragrafo relativo). Questo/i va/nno rimosso/i solo se si vuole utilizzare la cappa in versione filtrante.

- Verificare che all'interno della cappa non vi sia (per motivi di trasporto) materiale di corredo (ad esempio buste con viti, garanzie etc) , eventualmente va tolto e conservato.

La cappa è dotata di tasselli di fissaggio adatti alla maggior parte di pareti/soffitti. E' tuttavia necessario interpellare un tecnico qualificato per accertarVi sull'idoneità dei materiali a seconda del tipo di parete/soffitto. La/il parete/soffitto deve essere sufficientemente robusto da sostenere il peso della cappa.

Funzionamento

Pannello di controllo con 6 tasti

Per selezionare le funzioni della cappa è sufficiente sfiorare i comandi.



Tasto ON/OFF luce



Tasto di selezione velocità (potenza di aspirazione) **intensiva** - durata 5 minuti dopodichè ritorna all'impostazione precedente.



Tasto di selezione velocità (potenza di aspirazione) **alta**



Tasto di selezione velocità (potenza di aspirazione) **media**- quando lampeggia indica la necessita di lavare o sostituire il filtro al carbone. Questa segnalazione è normalmente disattivata. Per attivare la segnalazione, escludere l'elettronica premendo per 3 secondi il tasto **0**.

Successivamente, premere contemporaneamente i tasti **1** e **2** per 3 secondi, prima lampeggerà solo il tasto **1** poi lampeggeranno entrambi i tasti **1** e **2** ad indicare l'attivazione. Ripetere l'operazione per disattivare la segnalazione, prima lampeggeranno i tasti **1** e **2** poi lampeggerà solo il tasto **1** ad indicare la disattivazione.



Tasto di selezione velocità (potenza di aspirazione) **bassa** - quando lampeggia indica la necessita di lavare il filtro grassi.



Tasto OFF motore (stand by) - **Esclusione dell'Elettronica** - **Reset segnalazione lavaggio/sostituzione filtri.**

OFF MOTORE

Premere brevemente per spegnere il motore.

RESET SEGNALAZIONE FILTRI

A cappa accesa, dopo aver eseguito la manutenzione dei filtri, premere il tasto fino al segnale acustico. Il led lampeggiante **1** (filtro grassi) o **2** (filtro al carbone) smette di lampeggiare.

ESCLUSIONE DELL'ELETTRONICA

Premere per 3 secondi il tasto, viene esclusa l'elettronica di comando della cappa.

Questa funzione può essere utile durante l'operazione di pulizia del prodotto.

Per reinserire l'elettronica basterà ripetere l'operazione.

In caso di eventuali anomalie di funzionamento, prima di rivolgersi al servizio assistenza scollegare per almeno 5 sec. l'apparecchio dall'alimentazione elettrica estraendo la spina e collegatelo poi nuovamente. Nel caso in cui l'anomalia di funzionamento dovesse perdurare, rivolgersi al servizio d'assistenza.

Modello con pulsantiera 5 tasti

L1	L2	L3	L4	L5
T1	T2	T3	T4	T5

T1. Tasto ON/OFF luci (Led L1 acceso)

T2. Tasto OFF - Tasto di selezione velocità (potenza) di aspirazione 1 (Led L2 acceso)

T3. Tasto di selezione velocità (potenza) di aspirazione 2 (Led L2+L3 accesi)

T4. Tasto di selezione velocità (potenza) di aspirazione 3 (Led L2+L3+L4 accesi)

T5. Tasto di selezione velocità (potenza) di aspirazione intensiva (Led L2+L3+L4 accesi + Led L5 lampeggiante) - durata 5 minuti - dopodichè la cappa imposta automaticamente la velocità (potenza) di aspirazione **2**.

Spegnimento ritardato della cappa (Led lampeggianti):

È possibile impostare lo spegnimento ritardato della cappa (**OFF**) premendo nuovamente per più di 2 secondi il tasto della velocità (potenza) di aspirazione attiva in quel momento.

I tempi di spegnimento ritardato disponibili sono:

Velocità (potenza) di aspirazione **1: 20 minuti**

Velocità (potenza) di aspirazione **2: 15 minuti**

Velocità (potenza) di aspirazione **3: 10 minuti**

Velocità (potenza) di aspirazione **intensiva: 5 minuti**

Segnalazione saturazione filtri

La cappa è provvista di una funzione che ,ad intervalli di tempo regolari, avverte l'utente quando i filtri sono saturi ed è necessario eseguirne la manutenzione.

Segnalazione di saturazione del filtro antigrasso: A cappa spenta (**OFF**) tutti i Led delle velocità (potenze) di aspirazione si accendono a luce fissa per 40 secondi.

Segnalazione di saturazione del filtro ai carboni attivi: A cappa spenta (**OFF**) tutti i Led delle velocità (potenze) di aspirazione lampeggiano per 40 secondi.

Attivazione della segnalazione di saturazione del filtro ai carboni attivi: questa è normalmente disattivata, per attivarla spegnere la cappa (**OFF**) e premere contemporaneamente i tasti **T3** e **T5** per più di 3 secondi, i Led **L3** ed **L5** cominceranno a lampeggiare.

Per disattivare ripetere l'operazione i Led **L3** ed **L5** si accendono a luce fissa.

Reset segnalazione di saturazione dei filtri:

A cappa accesa (**ON**) premere il tasto **T2** per più di 2 secondi, tutti i Led si accendono brevemente.

Nota: se necessario ripetere l'operazione in caso entrambe le segnalazioni (filtro antigrasso e filtro ai carboni attivi) siano attive.

Manutenzione

Pulizia

Per la pulizia usare **ESCLUSIVAMENTE** un panno inumidito con detersivi liquidi neutri. **NON UTILIZZARE UTENSILI O STRUMENTI PER LA PULIZIA!**

Evitare l'uso di prodotti contenenti abrasivi. **NON UTILIZZARE ALCOOLO!**

Filtro antigrasso

Fig. 10a - 20

Trattiene le particelle di grasso derivanti dalla cottura.

Deve essere pulito una volta al mese (o quando il sistema di indicazione di saturazione dei filtri - se previsto sul modello in possesso- indica questa necessità), con detersivi non aggressivi, manualmente oppure in lavastoviglie a basse temperature ed a ciclo breve.

Con il lavaggio in lavastoviglie il filtro antigrasso metallico può scolorirsi ma le sue caratteristiche di filtraggio non cambiano assolutamente.

Per smontare il filtro grassi tirare la maniglia di sgancio a molla.

Filtro ai carboni attivi (Solo per Versione Filtrante)

Fig. 19

Trattiene gli odori sgradevoli derivanti dalla cottura.

La saturazione del filtro carbone si verifica dopo un uso più o meno prolungato a seconda del tipo di cucina e della regolarità della pulizia del filtro grassi. In ogni caso è necessario sostituire la cartuccia al massimo ogni quattro mesi (o quando il sistema di indicazione di saturazione dei filtri - se previsto sul modello in possesso- indica questa necessità).

NON può essere lavato o rigenerato

Filtro al carbone circolare

Applicarne uno per lato a copertura di entrambe le griglie di protezione della girante del motore, dopodiché girare in senso orario.

Per lo smontaggio girare in senso antiorario.

Sostituzione Lampade

Fig. 22

Disinserire l'apparecchio dalla rete elettrica.

Attenzione! Prima di toccare le lampade sincerarsi che siano fredde.

Sostituire la lampada danneggiata con una dello stesso tipo così come specificato nell'etichetta caratteristica o vicino alla lampada stessa sulla cappa.

1. Estrarre la protezione facendo leva con un piccolo giravite a taglio o simile utensile.

2. Sostituire la lampada danneggiata.

Utilizzare solo lampade alogene da 12V -20W max - G4, avendo cura di non toccarle con le mani.

3. Richiudere la protezione (fissaggio a scatto).

Se l'illuminazione non dovesse funzionare, controllate il corretto inserimento delle lampade nella sede prima di chiamare l'assistenza tecnica.

Closely follow the instructions set out in this manual. All responsibility, for any eventual inconveniences, damages or fires caused by not complying with the instructions in this manual, is declined. This appliance is intended to be used in household and similar application such as: - staff kitchen areas in shop, offices and other working environments; - farm houses; - by clients in hotels, motels and other residential type environments; - bed and breakfast type environments.

The hood can look different to that illustrated in the drawings in this booklet. The instructions for use, maintenance and installation, however, remain the same.

- ! It is important to conserve this booklet for consultation at any moment. In the case of sale, cession or move, make sure it is together with the product.
- ! Read the instructions carefully: there is important information about installation, use and safety.
- ! Do not carry out electrical or mechanical variations on the product or on the discharge conduits.
- ! Before proceeding with the installation of the appliance verify that there are no damaged all components. Otherwise contact your dealer and do not proceed with the installation.

Note: the elements marked with the symbol “(*)” are optional accessories supplied only with some models or elements to purchase, not supplied.



Caution

Before any cleaning or maintenance operation, disconnect hood from the mains by removing the plug or disconnecting the mains electrical supply. Always wear work gloves for all installation and maintenance operations.

This appliance can be used by children aged from 8 years and above and persons with reduced physical, sensory or mental capabilities or lack of experience and knowledge if they have been given supervision or instruction concerning use of the appliance in a safe way and understand the hazards involved.

Children shall not be allowed to tamper with the controls or play with the appliance.

Cleaning and user maintenance shall not be made by children without supervision.

The premises where the appliance is installed must be sufficiently ventilated, when the kitchen hood is used together with other gas combustion devices or other fuels.

The hood must be regularly cleaned on both the inside and outside (AT LEAST ONCE A MONTH).

This must be completed in accordance with the maintenance instructions provided. Failure to follow the instructions provided regarding the cleaning of the hood and filters will lead to the risk of fires.

Do not flambé under the range hood.

The use of exposed flames is detrimental to the filters and may cause a fire risk, and must therefore be avoided in all circumstances.

Any frying must be done with care in order to make sure that the oil does not overheat and ignite.

CAUTION: Accessible parts of the hood may become hot when used with cooking appliances.

For lamp replacement use only lamp type indicated in the Maintenance/Replacing lamps section of this manual.

WARNING! Do not connect the appliance to the mains until the installation is fully complete.

With regards to the technical and safety measures to be adopted for fume discharging it is important to closely follow the regulations provided by the local authorities.

The air must not be discharged into a flue that is used for exhausting fumes from appliance burning gas or other fuels.

Do not use or leave the hood without the lamp correctly mounted due to the possible risk of electric shocks.

Never use the hood without effectively mounted grids.

The hood must NEVER be used as a support surface unless specifically indicated.

Use only the fixing screws supplied with the product for installation or, if not supplied, purchase the correct screws type.

Use the correct length for the screws which are identified in the Installation Guide.


In case of doubt, consult an authorised service assistance centre or similar qualified person.

WARNING! Failure to install the screws or fixing device in accordance with these instructions may result in electrical hazards.

Do not use with a programmer, timer, separate remote control system or any other device that switches on automatically.

This appliance is marked according to the European directive 2012/19/EC on Waste Electrical and Electronic Equipment (WEEE). By ensuring this product is disposed of correctly, you will help prevent potential negative consequences for the environment and human health, which could otherwise be caused by inappropriate waste handling of this product.



The symbol  on the product, or on the documents accompanying the product, indicates that this appliance may not be treated as household waste. Instead it should be taken to the appropriate collection point for the recycling of electrical and electronic equipment. Disposal must be carried out in accordance with local environmental regulations for waste disposal.

For further detailed information regarding the process, collection and recycling of this product, please contact the appropriate department of your local authorities or the local department for household waste or the shop where you purchased this product.

Appliance designed, tested and manufactured according to:

- Safety: EN/IEC 60335-1; EN/IEC 60335-2-31, EN/IEC 62233.
- Performance: EN/IEC 61591; ISO 5167-1; ISO 5167-3; ISO 5168; EN/IEC 60704-1; EN/IEC 60704-2-13; EN/IEC 60704-3; ISO 3741; EN 50564; IEC 62301.
- EMC: EN 55014-1; CISPR 14-1; EN 55014-2; CISPR 14-2; EN/IEC 61000-3-2; EN/IEC 61000-3-3. Suggestions for a correct use in order to reduce the environmental impact: Switch ON the hood at minimum speed when you start cooking and kept it running for few minutes after cooking is finished. Increase the speed only in case of large amount of smoke and vapour and use boost speed(s) only in extreme situations. Replace the charcoal filter(s) when necessary to maintain a good odour reduction efficiency. Clean the grease filter(s) when necessary to maintain a good grease filter efficiency. Use the maximum diameter of the ducting system indicated in this manual to optimize efficiency and minimize noise.

Use

The hood is designed to be used either for exhausting or filter version.



Ducting version

In this case the fumes are conveyed outside of the building by means of a special pipe connected with the connection ring located on top of the hood.

Attention! The exhausting pipe is not supplied and must be purchased apart.

Diameter of the exhausting pipe must be equal to that of the connection ring.

Attention! If the hood is supplied with active charcoal filter, then it must be removed.

Connect the hood and discharge holes on the walls with a diameter equivalent to the air outlet (connection flange).

Using the tubes and discharge holes on walls with smaller dimensions will cause a diminution of the suction performance and a drastic increase in noise.

Any responsibility in the matter is therefore declined.

! Use a duct of the minimum indispensable length.

! Use a duct with as few elbows as possible (maximum elbow angle: 90°).

! Avoid drastic changes in the duct cross-section.



Filter version

The aspirated air will be degreased and deodorised before being fed back into the room.

In order to use the hood in this version, you have to install a system of additional filtering based on activated charcoal.

Installation

The minimum distance between the supporting surface for the cooking equipment on the hob and the lowest part of the range hood must be not less than 45cm from electric cookers and 50cm from gas or mixed cookers.

If the instructions for installation for the gas hob specify a greater distance, this must be adhered to.



Electrical connection

The mains power supply must correspond to the rating indicated on the plate situated inside the hood. If provided with a plug connect the hood to a socket in compliance with current regulations and positioned in an accessible area, after installation. If it not fitted with a plug (direct mains connection) or if the plug is not located in an accessible area, after installation, apply a double pole switch in accordance with standards which assures the complete disconnection of the mains under conditions relating to over-current category III, in accordance with installation instructions.

Warning! Before re-connecting the hood circuit to the mains supply and checking the efficient function, always check that the mains cable is correctly assembled.

The hood is provided with a special power cable ; if the cable is damaged, request a new one from Technical Service.

Mounting

Before beginning installation:

- Check that the product purchased is of a suitable size for the chosen installation area.
- Remove the charcoal (*) filter/s if supplied (see also relative paragraph). This/these is/are to be mounted only if you want to use the hood in the filtering version.

- Check (for transport reasons) that there is no other supplied material inside the hood (e.g. packets with screws (*), guarantees (*), etc.), eventually removing them and keeping them.

Expansion wall plugs are provided to secure the hood to most types of walls/ceilings. However, a qualified technician must verify suitability of the materials in accordance with the type of wall/ceiling. The wall/ceiling must be strong enough to take the weight of the hood. **Do not tile, grout or silicone this appliance to the wall. Surface mounting only.**

Operation

Control panel with 6 buttons

To select the functions of the hood just touch the commands.



Light key ON/OFF



Intensive speed selection key (suction power) - duration 5 minutes: the hood sets this power and at the end of the 5 minutes returns to the previous setting.



High-speed selection key (suction power).



Medium-speed selection key (suction power) - when flashing it indicates the need to wash or replace the carbon filter. This signal is normally deactivated. To activate the alarm, disable the electronic by pressing the **0** button for 3 seconds.

Next, simultaneously press buttons **1** and **2** for 3 seconds; at first, only button **1** will flash, then both buttons **1** and **2** will flash to indicate activation. Repeat the procedure to deactivate the alarm; at first buttons **1** and **2** will flash and subsequently only button **1** to indicate deactivation.



Low-speed selection key (suction power) - when flashing it indicates the need to wash the fats filter.



Motor key OFF (stand by) - excludes the electronics - reset wash/replace filters signals.

MOTOR OFF

Press briefly to switch the motor off.

RESET FILTERS SIGNALS

In functioning mode, after carrying out filter maintenance, press the key until hearing the sound signal. The flashing LED **1** (grease filter) or **2** (carbon filter) stops flashing.

EXCLUDING THE ELECTRONICS

Press the key for 3 seconds. The hood command electronics will be excluded.

This function can be useful during the product cleaning operations.

Just repeat the operation to reinsert the electronics.

If the hood fails to operate correctly, briefly disconnect it from the mains power supply for almost 5 sec. by pulling out the plug. Then plug it in again and try once more before contacting the Technical Assistance Service.

Model with 5 push-buttons control panel

L1	L2	L3	L4	L5
T1	T2	T3	T4	T5

- T1. Button ON/OFF lights** (Led L1 lit)
- T2. Button OFF - Selection button suction speed (power) 1** (Led L2 lit)
- T3. Selection button suction speed (power) 2** (Led L2+L3 lit)
- T4. Selection button suction speed (power) 3** (Led L2+L3+L4 lit)
- T5. Selection button intensive suction speed (power)** (Led L2+L3+L4 lit + Led L5 flashing) - duration 5 minutes - after which the hood automatically sets suction speed (power) 2.

Delayed switch-off of the hood (flashing LEDs):

It is possible to set the delayed hood switch-off by pressing again for more than 2 seconds the button of the suction speed (power) active at that time.

The available delayed switch-off options are:

Suction speed (power) **1: 20 minutes**

Suction speed (power) **2: 15 minutes**

Suction speed (power) **3: 10 minutes**

Intensive suction speed (power): 5 minutes

Filter saturation indicator

The hood is equipped with a function that warns the user, at regular time intervals, when the filters are saturated and it is necessary to perform their maintenance.

Grease filter saturation indicator: With the hood off (OFF) all suction speed (power) LEDs light up with steady light for 40 seconds.

Activated charcoal filter saturation indicator: With the hood off (OFF) all suction speed (power) LEDs flash for 40 seconds.

Activation of the active charcoal filter saturation signal: normally, this function is disabled; to activate it, switch off the hood (OFF) and simultaneously press buttons T3 and T5 for more than 3 seconds. LEDs L3 and L5 will start flashing.

To disable repeat the operation: LEDs L3 and L5 light up with steady light.

Resetting the filters' saturation indicator:

With the hood on (ON) press button T2 for more than 2 seconds; all LEDs will light up briefly.

Note: if necessary, repeat the operation in case both indicators (grease filter and activated charcoal filter) are active.

Maintenance

Cleaning

Clean using **ONLY** the cloth dampened with neutral liquid detergent. **DO NOT CLEAN WITH TOOLS OR INSTRUMENTS.** Do not use abrasive products. **DO NOT USE ALCOHOL!**

Grease filter

Fig. 10a - 20

Traps cooking grease particles.

This must be cleaned once a month (or when the filter saturation indication system – if envisaged on the model in possession – indicates this necessity) using non aggressive detergents, either by hand or in the dishwasher, which must be set to a low temperature and a short cycle.

When washed in a dishwasher, the grease filter may discolour slightly, but this does not affect its filtering capacity.

To remove the grease filter, pull the spring release handle.

Charcoal filter (filter version only)

Fig. 19

It absorbs unpleasant odours caused by cooking.

The saturation of the charcoal filter occurs after more or less prolonged use, depending on the type of cooking and the regularity of cleaning of the grease filter.

In any case it is necessary to replace the cartridge at least every four months (or when the filter saturation indication system – if envisaged on the model in possession – indicates this necessity). The charcoal filter may NOT be washed or regenerated.

Circular carbon filter

Apply one on each side as cover to both the shield grids of the motor impeller, then turn clockwise.

For the disassembly, turn counter-clockwise.

Replacing lamps

Fig. 22

Disconnect the appliance from the electricity.

Warning! Prior to touching the light bulbs ensure they are cooled down.

Replace the old light bulb with the one of the same type as specified in the feature label or near the light lamp on the hood.

1. Using a flat head screwdriver or equivalent tool, carefully pry loose the light cover.
2. Remove the damaged light and replace with a new 12 Volt, 20 Watt (Maximum) halogen light made for a G-4 base SUITABLE FOR USE IN OPEN LUMINAIRES. Follow package directions and do not touch new light with bare hands.
3. Reinstall the light cover. (it will snap shut).

If the lights do not work, make sure that the lamps are fitted properly into their housings before you call for technical assistance.

Die Anweisungen, die in diesem Handbuch gegeben werden, müssen strikt eingehalten werden. Es wird keinerlei Haftung übernommen für mögliche Mängel, Schäden oder Brände der Dunstabzugshaube, die auf die Nichtbeachtung der Vorschriften in diesem Handbuch zurückzuführen sind. Die Dunstabzugshaube wurde für die Absaugung der beim Kochen entstehenden Dünste und Dämpfe entwickelt. Sie ist nur für den Hausgebrauch geeignet.

Die Dunstabzugshaube kann anders aussehen als auf den Abbildungen in der vorliegenden Bedienungsanleitung. Die Bedienungsanleitungen, die Wartung und die Installation sind aber gleich.

! Die Bedienungsanleitung muss aufbewahrt werden, damit jederzeit ein Nachschlagen möglich ist. Bei Verkauf, Abtretung oder Umzug muss die Bedienungsanleitung immer beim Produkt bleiben.

! Die Bedienungsanleitung muss aufmerksam gelesen werden, da sie wichtige Informationen über Installation, Gebrauch und Sicherheit enthält.

! Es dürfen keine elektrischen oder mechanischen Änderungen am Gerät oder an den Abluftleitungen vorgenommen werden.

! Vergewissern Sie sich vor der Installation, dass das Gerät keine Transportschäden aufweist. Bei auftretenden Problemen setzen Sie sich bitte mit Ihrem Händler in Verbindung.

Hinweis: Die mit dem (*) gekennzeichneten Teile sind Zubehörteile, die nur bei einigen Modellen im Lieferumfang enthalten sind oder Teile, die nicht im Lieferumfang enthalten sind, und somit extra erworben werden müssen.

Warnung

Vor jeglicher Reinigung bzw. Wartung, muss das Gerät vom Stromnetz getrennt werden, indem man den Stecker auszieht bzw. den Hauptschalter ausschaltet.

Alle Installations- und Wartungsarbeiten sind mit Arbeitshandschuhen durchzuführen.

Das Gerät kann von Kindern ab 8 Jahren, sowie von Menschen mit verringerten physischen, sinnlichen oder psychischen Fähigkeiten (oder ohne Erfahrung und Kenntnisse) benutzt werden, sofern sie entsprechend überwacht werden bzw. in die Benutzung

des Geräts sicher eingewiesen worden und sich den damit verbundenen Gefahren bewusst sind.

Darauf achten, dass Kinder mit dem Gerät nicht spielen. Die Reinigungs- und -Wartungsarbeiten müssen von unüberwachten Kindern nicht durchgeführt werden.

Der Raum muss ausreichend belüftet sein, wenn die Dunstabzugshaube zusammen mit anderen Gas- bzw. Brennstoffgeräten verwendet wird.

Die Dunstabzugshaube muss regelmäßig von innen und außen gereinigt werden (MINDESTENS EINMAL IM MONAT), außerdem sollten die Anweisungen zur Wartung befolgt werden.

Das nicht befolgen der Normen zur Reinigung der Dunstabzugshaube, das nicht befolgen der Reinigung und des Austauschs von Filtern führt zu Brandgefahr.

Es ist streng verboten, Speisen auf der Flamme unter der Dunstabzugshaube zu kochen.

Die Verwendung von offener Flamme schadet den Filtern und kann zu Brandgefahr führen, daher ist die in jedem Fall zu vermeiden.

Das Frittieren muss mit Vorsicht durchgeführt werden, um zu vermeiden, dass das überhitzte Öl Feuer fängt.

ACHTUNG: Ist das Kochfeld in Betrieb, können zugängliche Teile der Dunstabzugshaube heiß werden.

Für den Lampenersatz verwenden Sie nur den Lampentyp, der in dem Absatz Lampenwartung / Ersatz des vorliegenden Handbuchs angegeben wird.

Achtung! Das Gerät nicht an das Stromnetz anschließen, bis die Installation vollständig abgeschlossen ist.

Für das Ableiten der Küchengerüche, sich streng an die Vorschriften der örtlichen Behörde halten.

Bei gleichzeitigem Betrieb der Dunstabzugshaube im Abluftbetrieb und gas- oder brennstoffbetriebenen Geräten darf im Aufstellraum gas- oder brennstoffbetriebenen Geräten der Unterdruck nicht größer als 4 Pa (4×10^{-5} bar) sein.

Die Abzugsluft darf nicht in eine Ableitung der Rauch- bzw. Brennstoffgase geleitet werden.

Die Dunstabzugshaube ohne richtig installierte Lampen nicht verwenden bzw. lassen, um Stromschlaggefahr zu vermeiden. Die Dunstabzugshaube niemals ohne richtig installiertes Gitter verwenden!

Die Dunstabzugshaube darf NIEMALS als Auflagefläche verwendet werden, sofern es nicht ausdrücklich angegeben ist.

Verwenden Sie nur die mit dem Produkt für die Installation mitgelieferten Schrauben, oder, falls nicht im Lieferumfang enthalten, kaufen Sie den richtigen Schraubentyp. Die Länge für die Schrauben verwenden, die im Installationshandbuch angegeben wird. Im Zweifelsfall, fragen Sie Ihren autorisierten Kundendienst oder ein ähnliches Fachpersonal.


ACHTUNG! Schrauben und Befestigungselemente, die nicht in Übereinstimmung mit diesen Hinweisen sind, können zur elektrischen Gefährdung führen.

In Übereinstimmung mit den Anforderungen der Europäischen Richtlinie 2012/19/EC über Elektro- und Elektronik-Altgeräte (WEEE) ist vorliegendes Gerät mit einer Kennzeichnung versehen.

Sie leisten einen positiven Beitrag für den Schutz der Umwelt und die Gesundheit des Menschen, wenn Sie dieses Gerät einer gesonderten Abfallsammlung zuführen. Im unsortierten Siedlungsmüll könnte ein solches Gerät durch unsachgemäße Entsorgung negative Konsequenzen nach sich ziehen.

Auf dem Produkt oder der beiliegenden



Produktdokumentation ist folgendes Symbol  einer durchgestrichenen Abfalltonne abgebildet. Es weist darauf hin, dass eine Entsorgung im normalen Haushaltsabfall nicht zulässig ist. Entsorgen Sie dieses Produkt im Recyclinghof mit einer getrennten Sammlung für Elektro- und Elektronikgeräte. Die Entsorgung muss gemäß den örtlichen Bestimmungen zur Abfallbeseitigung erfolgen.

Bitte wenden Sie sich an die zuständigen Behörden Ihrer Gemeindeverwaltung, an den lokalen Recyclinghof für Haushaltsmüll oder an den Händler, bei dem Sie dieses Gerät erworben haben, um weitere Informationen über Behandlung, Verwertung und Wiederverwendung dieses Produkts zu erhalten.

Gerät entwickelt, getestet und hergestellt nach:

•Safety: EN/IEC 60335-1; EN/IEC 60335-2-31, EN/IEC 62233.
•Performance: EN/IEC 61591; ISO 5167-1; ISO 5167-3; ISO 5168; EN/IEC 60704-1; EN/IEC 60704-2-13; EN/IEC 60704-3; ISO 3741; EN 50564; IEC 62301.

•EMC: EN 55014-1; CISPR 14-1; EN 55014-2; CISPR 14-2; EN/IEC 61000-3-2; EN/IEC 61000-3-3. Empfehlungen für eine korrekte Verwendung, um die Umweltbelastung zu verringern: Schalten Sie Haube beim Kochbeginn bei kleinster Geschwindigkeit EIN und lassen Sie die Haube einige Minuten nachlaufen, wenn Sie mit dem Kochen fertig sind. Erhöhen Sie die Geschwindigkeit nur bei großen Mengen von Kochdunst und Dampf und benutzen Sie die Intensivstufe(n) nur bei externen Situationen.

Wechseln Sie die Kohlefilter, wenn notwendig, um eine gute Geruchsreduzierung zu gewährleisten. Säubern Sie die Fettfilter, wenn notwendig, um eine gute Fettfilterungseffizienz zu gewährleisten. Verwenden Sie den in der Gebrauchsanweisung angegebenen grössten Durchmesser des Luftaustrittssystems, um die Leistungsfähigkeit zu optimieren und die Geräuschentwicklung zu minimieren.

Betriebsart

Die Haube kann sowohl als Abluftgerät als auch als Umluftgerät eingesetzt werden.



Abluftbetrieb

Die Luft wird mit Hilfe eines Rohrs ins Freie geleitet, das am Abluftstutzen angebracht wird.

Das Abluftrohr wird nicht mitgeliefert und muss separat erworben werden.

Das Abluftrohr muss den gleichen Durchmesser wie der Abluftstutzen aufweisen.

Hinweis: Sollte die Dunstabzugshaube mit Aktivkohlefilter versehen sein, so muss dieser entfernt werden.

Die Dunstabzugshaube an Abluftrohre und Abluftöffnungen in der Wand anschließen, die den gleichen Durchmesser haben wie der Abluftstutzen (Anschlussflansch).

Die Benutzung von Rohren und Abluftöffnungen mit geringerem Durchmesser verursacht eine Verringerung der Abluftleistung und eine drastische Zunahme der Geräuschentwicklung.

Bei Nichtbeachtung der Anweisungen übernimmt der Hersteller keine Haftung.

! Ein möglichst kurzes Rohr verwenden.

! Ein Rohrsystem mit einer möglichst geringen Anzahl von Krümmungen verwenden (max. Winkel der Krümmung: 90°).

! Starke Änderungen des Rohrdurchmessers sind zu vermeiden.



Umluftbetrieb

Die angesaugte Luft wird zuvor entfettet und desodoriert werden, bevor sie wieder in den Raum zugeführt wird.

Um die Abzugshaube in dieser Version zu verwenden, müssen Sie ein zusätzliches Filtersystem, welches auf Aktivkohle basiert, installieren.

Befestigung

Der Abstand zwischen der Abstellfläche auf dem Kochfeld und der Unterseite der Dunstabzugshaube darf 45cm im Fall von elektrischen Kochfeldern und 50cm im Fall von Gas- oder kombinierten Herden nicht unterschreiten.

Wenn die Installationsanweisungen des Gaskochgeräts einen größeren Abstand vorgeben, ist dieser zu berücksichtigen.

Elektrischer Anschluss

Die Netzspannung muss der Spannung entsprechen, die auf dem Betriebsdatenschild im Innern der Haube angegeben ist. Sofern die Haube einen Netzstecker hat, ist dieser an zugänglicher Stelle an eine den geltenden Vorschriften entsprechende Steckdose nach der Montage anzuschließen. Bei einer Haube ohne Stecker (direkter Netzanschluss) oder falls der Stecker nicht zugänglich ist, ist ein normgerechter zweipoliger Schalter nach der Montage anzubringen, der unter Umständen der Überspannung Kategorie III entsprechend den Installationsregeln ein vollständiges Trennen vom Netz garantiert.

Hinweis! Vor der Inbetriebnahme muss sichergestellt werden, dass die Netzversorgungsleitung (Steckdose) ordnungsgemäß montiert wurde.

Die Dunstabzugshaube ist mit einem Spezialkabel ausgestattet. Sollte das Kabel beschädigt werden, muss beim Kundendienst Ersatz angefordert werden.

Montage

Bevor Sie mit der Montage beginnen:

- Überprüfen Sie, dass das erstandene Produkt von der Größe her dem Bereich entspricht, in dem es angebracht werden soll.
- Entfernen Sie den/die Aktivkohlefilter (*), falls vorhanden (siehe hierzu auch den entsprechenden Absatz "Wartung"). Der/die Aktivkohlefilter wird/werden nur wieder in die Dunstabzugshaube eingesetzt, wenn diese im Umluftbetrieb verwendet werden soll.
- Vergewissern Sie sich, dass sich im Inneren der Dunstabzugshaube (aus Transportgründen) kein im Lieferumfang enthaltenes Material (zum Beispiel Tütchen mit Schrauben (*), die Garantie (*), usw.) befindet; falls vorhanden, entfernen Sie dieses und heben Sie sie auf.

Die Abzugshaube ist mit Dübeln ausgestattet, die für die meisten Wände/Decken geeignet sind. Trotzdem sollte ein qualifizierter Techniker hinzugezogen werden, der entscheidet, ob die Materialien für die jeweilige Wand/Decke geeignet sind. Außerdem muß die Wand/Decke das Gewicht der Abzugshaube tragen muss.

Betrieb

Bedienfeld mit 6 Tasten

Zur Auswahl der Funktionen der Haube genügt es, die Tasten zu berühren.



Taste Licht EIN/AUS



Auswahltaste für Intensivstufe (Saugstärke)
– Dauer 5 Minuten: Die Dunstabzugshaube schaltet diese Betriebsstufe ein und nach 5 Minuten schaltet sie auf die vorhergehende Betriebsstufe zurück.

3

Auswahltaste für hohe Saugstärke

2

Auswahltaste für die mittlere Saugstärke – wenn sie blinkt, muss der Kohlefilter gereinigt oder ausgewechselt werden.

Diese Anzeigefunktion ist normalerweise nicht aktiv. Um sie zu aktivieren, schliessen Sie den elektronischen Datenaustausch aus, indem Sie die Taste 0 3 Sekunden gedrückt halten.

Anschließend halten Sie die Tasten 1 und 2 3 Sekunden gleichzeitig gedrückt; die Taste 1 wird als Erste blinken, dann blinken die beiden Tasten 1 und 2 zusammen. Diesen Vorgang wiederholen, um die Anzeigefunktion zu deaktivieren. In diesem Fall fangen die Tasten 1 und 2 zuerst an, zusammen zu blinken, Wenn die Anzeigefunktion deaktiviert ist, schaltet sich die Taste 2 aus und Taste 1 blinkt weiter.

1

Auswahltaste für die niedrige Saugstärke – wenn sie blinkt, muss der Fettfilter gereinigt werden.



Taste Motor AUS (Stand-by) – Abschaltung der Elektronik – Reset der Filtersättigungsanzeige.

MOTOR AUS

Kurz drücken, um den Motor auszuschalten.

RESET FILTERSÄTTIGUNGSANZEIGE

Nachdem Sie die Filter gereinigt bzw. ausgewechselt haben, betätigen Sie die Taste bei eingeschalteter Haube, bis der Signalton ausgelöst wird. Die blinkende Led 1 (Fettfilter) oder 2 (Aktivkohlefilter) hört auf, zu blinken.

AUSSCHALTEN DER ELEKTRONIK

Wenn man die Taste 3 Sekunden lang gedrückt hält, wird die Steuerungselektronik der Haube abgeschaltet.

Diese Funktion kann bei der Reinigung des Produkts dienlich sein.

Um die Elektronik wieder einzuschalten, genügt es die Taste noch einmal wie oben beschrieben zu drücken.

Die Dunstabzugshaube oder die Bedienelemente funktionieren nicht: Für mindestens 5 Sekunden die Stromversorgung der Dunstabzugshaube unterbrechen und dann die Haube erneut einschalten. Kann die Störung nicht behoben werden, kontaktieren Sie bitte den Kundendienst.

Modell mit 5-Tasten-Bedienfeld

L1	L2	L3	L4	L5
				
T1	T2	T3	T4	T5

- T1. **ON / OFF-Taste Lichter** (LED L1 leuchtet)
- T2. **OFF-Taste - Wahltaste Geschwindigkeit (Leistung) Saugwirkung -1** (LED L2 leuchtet)
- T3. **Kurzwahl-Taste (Power) Saugwirkung 2** (LED L2 + L3 leuchtet)
- T4. **Kurzwahl-Taste (Power) Saugwirkung 3** (LED L2 + L3 + L4 leuchtet)
- T5. **Kurzwahl-Taste (Power) Saugwirkung intensive** (LED L2 + L3 + L4 leuchtet + LED L5 blinkend) - Dauer 5 Minuten - nach dem die Haube automatisch die Geschwindigkeit (Leistung) Saugwirkung 2 eingestellt.

Verzögerte Abschaltung der Haube (LED blinkt):

Sie können die verzögerte Abschaltung (Sleep-Timer) der Haube (**OFF**) einrichten, indem Sie für mehr als 2 Sekunden auf die Geschwindigkeit (Leistung) Saugwirkung, welche gerade aktiv ist, drücken.

Die möglichen Verzögerungszeiten sind wie folgt:

- Geschwindigkeit (Leistung) Saugwirkung **1: 20 Minuten**
- Geschwindigkeit (Leistung) Saugwirkung **2: 15 Minuten**
- Geschwindigkeit (Leistung) Saugwirkung **3: 10 Minuten**
- Geschwindigkeit (Leistung) Saugwirkung **intensiv: 5 Minuten**

Filtersättigungsanzeige

Die Haube ist mit einer Funktion ausgerichtet, die in regelmäßigen Abständen, den Benutzer warnen, wenn die Filter gesättigt sind und sie eine Durchführung von Wartungsarbeiten benötigen.

Fettfilter-Sättigungsanzeige: Mit ausgeschalteter Haube (**OFF**) alle LED Geschwindigkeiten (Leistung) auf Sog gestellt leuchten für 40 Sekunden.

Sättigungssignal Aktivkohlefilter: Mit ausgeschalteter Haube (**OFF**) blinken alle LED Geschwindigkeiten (Kraft-) Saugwirkung für 40 Sekunden.

Die Aktivierung des Sättigungssignal

Aktivkohlefilter: Dieser ist in der Regel ausgeschaltet, um sie anzuschalten die Haube ausgeschalten (**OFF**), und zur gleichen Zeit beide Tasten T3 und T5 für mehr als 3 Sekunden drücken, die **LED L3** und **L5** beginnen zu blinken.

Zum diese zu deaktivieren wiederholen den Vorgang, die **LEDs L3** und **L5** leuchten beständig.

Reset-Signal Sättigung der Filter:

Mit angeschalteter Haube (**ON**), drücken Sie die Taste **T2** für mehr als 2 Sekunden, alle LEDs leuchten kurz auf.

Hinweis: Falls erforderlich, wiederholen Sie den Vorgang wenn beide Fallberichte (Fettfilter und Aktivkohlefilter) aktiv sind.

Wartung

Reinigung

Zur Reinigung **AUSSCHLIESSLICH** ein mit flüssigem Neutralreiniger getränktes Tuch verwenden. **KEINE WERKZEUGE ODER GERÄTE FÜR DIE REINIGUNG VERWENDEN!** Keine Produkte verwenden, die Scheuermittel enthalten.**KEINEN ALKOHOL VERWENDEN!**

Fettfilter

Bild 10a - 20

Diese dienen dazu, die Fettpartikel, die beim Kochen frei werden, zu binden.

Dieser muss einmal monatlich gewaschen werden (oder wenn das Sättigungsanzeigesystem der Filter – sofern bei dem jeweiligen Modell vorgesehen – dies anzeigt). Das kann mit einem milden Waschmittel von Hand, oder in der Spülmaschine bei niedriger Temperatur und einem Kurzspülgang erfolgen. Der Metallfettfilter kann bei der Reinigung in der Spülmaschine verfärben, was seine Filtermerkmale jedoch in keiner Weise beeinträchtigt. Zwecks Demontage der Fettfilter den Aushagriff ziehen.

Aktivkohlefilter (nur bei der Umluftversion)

Bild 19

Dieser Filter bindet die unangenehmen Gerüche, die beim Kochen entstehen.

Je nach der Benetzungsdauer des Herdes und der Häufigkeit der Reinigung des Fettfilters tritt nach einer mehr oder weniger langen Benutzungsdauer die Sättigung des Aktivkohlefilters auf. Auf jeden Fall muß der Filtereinsatz mindestens alle 4 Monate (oder wenn das Sättigungsanzeigesystem der Filter – sofern bei dem jeweiligen Modell vorgesehen – diese Notwendigkeit anzeigt) ausgewechselt werden.

Er kann **NICHT** gereinigt oder erneut aktiviert werden.

Runde Aktivkohlefilter

Links und rechts vom Motorlaufrad je einen Kohlefilter auf das Schutzgitter auflegen und zum Befestigen den Zentralgriff P im Uhrzeigersinn drehen.

Zum Ausbau den Zentralgriff P entgegen dem Uhrzeigersinn drehen.

Ersetzen der Lampen

Bild 20

Das Gerät vom Stromnetz nehmen.

Hinweis: Vor Berühren der Lampen sich vergewissern, dass sie abgekühlt sind.

Ersetzen Sie die defekte lampe durch eine neue des gleichen Typs und gleicher Leistung, wie im Typenschild angegeben

1. Die Lampenabdeckung mit Hilfe eines kleinen Schlitzschraubenziehers oder ähnlichem entfernen.

2. Die defekte Lampe auswechseln.

Ausschließlich Halogenlampen zu m12V -20W max - G4 verwenden und darauf achten, diese nicht mit den Händen zu berühren.

3. Die Lampenabdeckung wieder schließen (Schnappverschluss).

Sollte die Beleuchtung nicht funktionieren, erst kontrollieren, ob die Lampen einwandfrei eingesetzt sind, bevor man sich an den Kundendienst wendet.

Suivre impérativement les instructions de cette notice. Le constructeur décline toute responsabilité pour tous les inconvénients, dommages ou incendies provoqués à l'appareil et dus à la non observation des instructions de la présente notice. Cet appareil est destiné à être utilisé dans des applications domestiques et analogues telles que : - des coins cuisines réservés au personnel dans des magasins, bureaux et autres environnements professionnels ; - des fermes ; - l'utilisation par les clients des hôtels, motels et autres environnements à caractère résidentiel ; - des environnements du type chambre d'hôtes.

La hotte peut avoir des configurations esthétiques différentes par rapport à ce qui est illustré dans les dessins de ce manuel, cependant les instructions pour l'utilisation, l'entretien et l'installation restent identiques.

! Il est important de conserver ce livret pour pouvoir le consulter à tout moment. En cas de vente, de cession ou de déménagement, s'assurer qu'il reste avec le produit.

! Lire attentivement les instructions: il y a d'importantes informations sur l'installation, sur l'emploi et sur la sécurité.

! Ne pas effectuer des modifications électriques ou mécaniques sur le produit ou sur les conduit d'évacuation.

! Avant d'installer l'appareil, vérifiez qu'il n'y a aucun composant endommagé. Sinon, contactez votre revendeur et ne pas continuer l'installation.

Note: les pièces indiquées avec le symbole "(*)" sont des accessoires optionnels qui sont fournies uniquement avec certains modèles ou des pièces non fournies qui doivent être achetées.

Attention

Avant toute opération de nettoyage ou d'entretien, débranchez l'alimentation électrique en retirant la fiche ou en coupant l'interrupteur général.

Utilisez de gants de travail pour toute opération de nettoyage ou d'entretien.

Cet appareil peut être utilisé par des enfants âgés d'au moins 8 ans et par des personnes ayant des capacités physiques, sensorielles ou mentales réduites ou dénuées d'expérience ou de connaissance, s'ils (si elles) sont correctement surveillés ou si des instructions relatives à l'utilisation de

l'appareil en toute sécurité leur ont été données et si les risques encourus ont été appréhendés. Les enfants ne doivent pas jouer avec l'appareil. Le nettoyage et l'entretien par l'utilisateur ne doivent pas être effectués par des enfants sans surveillance.

La pièce doit avoir une aération suffisante lorsque la hotte est utilisée conjointement avec d'autres appareils fonctionnant au gaz ou autres combustibles.

La hotte doit être régulièrement nettoyée à la fois à l'intérieur et à l'extérieur (AU MOINS UNE FOIS PAR MOIS); cela devrait se faire en conformité avec les instructions d'entretien. Le non respect des instructions expressément fournies concernant le nettoyage de la hotte et des filtres peut provoquer des risques d'incendie.

Ne pas flamber d'aliments sous la hotte.

L'utilisation d'une flamme nue est dommageable pour les filtres et peut causer un incendie, par conséquent, elles doivent être évitées de toute façon.

La friture doit être faite avec soin afin de s'assurer que l'huile surchauffée ne prend pas feu.

AVERTISSEMENT: Lorsque la table de cuisson est en fonctionnement, les parties accessibles de la hotte peuvent devenir très chaudes.

Pour le remplacement de la lampe, utilisez uniquement le type de lampe spécifié dans la section remplacement/maintenance lampe dans ce manuel.

Attention! Ne pas brancher l'appareil au réseau électrique avant que l'installation est complètement terminée.

En ce qui concerne les mesures techniques et de sécurité à prendre pour l'évacuation des fumées, respectez strictement les dispositions des règlements locaux.

L'air ne doit pas être envoyé dans un conduit utiliser pour évacuer les fumées d'appareils utilisant du gaz ou un autre combustible.

Ne pas utiliser ou laisser la hotte sans les lampes correctement montées, car un éventuel risque de choc électrique est possible.

N'utilisez jamais la hotte sans la grille montée correctement!
La hotte ne doit JAMAIS être utilisée comme une surface d'appui, sauf indication expresse.

Utilisez uniquement les vis de fixation fournies avec le produit pour l'installation, ou, si non fournies, acheter le type correct de vis.

Utilisez la longueur correcte pour les vis qui sont identifiées dans le Guide d'installation. En cas de doute, consultez votre centre de service agréé ou du personnel qualifié.


ATTENTION! Le défaut d'installer les vis et les dispositifs de fixation conformément à ces instructions peut entraîner des risques électriques.

Ne pas mettre en marche au moyen d'un programmeur, d'une minuterie, ou d'un système de commande à distance séparé ou tout autre dispositif qui met l'appareil sous tension automatiquement.

Cet appareil porte le symbole du recyclage conformément à la Directive Européenne 2012/19/EC concernant les Déchets d'Équipements Électriques et Électroniques (DEEE ou WEEE).

En procédant correctement à la mise au rebut de cet appareil, vous contribuerez à empêcher toute conséquence nuisible pour l'environnement et la santé de l'homme.



Le symbole  présent sur l'appareil ou sur la documentation qui l'accompagne indique que ce produit ne peut en aucun cas être traité comme déchet ménager. Il doit par conséquent être remis à un centre de collecte des déchets chargé du recyclage des équipements électriques et électroniques.

Pour la mise au rebut, respectez les normes relatives à l'élimination des déchets en vigueur dans le pays d'installation.

Pour obtenir de plus amples détails au sujet du traitement, de la récupération et du recyclage de cet appareil, veuillez vous adresser au bureau compétent de votre commune, à la société de collecte des déchets ou directement à votre revendeur.

Appareil conçu, testé et fabriqué conformément aux normes suivantes :

- Sécurité : EN/IEC 60335-1; EN/IEC 60335-2-31, EN/IEC 62233.
- Performances : EN/IEC 61591; ISO 5167-1; ISO 5167-3; ISO 5168; EN/IEC 60704-1; EN/IEC 60704-2-13; EN/IEC 60704-3; ISO 3741; EN 50564; IEC 62301.
- EMC: EN 55014-1; CISPR 14-1; EN 55014-2; CISPR 14-2; EN/IEC 61000-3-2; EN/IEC 61000-3-3. Suggestions pour une utilisation correcte afin de réduire l'impact environnemental : Allumer la hotte à la vitesse minimum pendant la cuisson et la laisser fonctionner pendant quelques minutes après la fin de la cuisson. Augmenter la vitesse uniquement en présence d'une grande quantité de fumée ou de vapeur et n'utiliser la/les vitesse(s) accélérées que dans les cas extrêmes. Remplacer le(s) filtre(s) au charbon lorsque cela est nécessaire afin de maintenir une réduction efficace des odeurs.

Nettoyer le(s) filtres à graisse lorsque cela est nécessaire afin de maintenir un filtrage efficace des graisses. Utiliser un système de tuyauterie du diamètre maximum indiqué dans ce manuel afin d'optimiser le rendement et de minimiser le bruit.

Utilisation

La hotte est réalisée de façon qu'elle puisse être utilisée en version aspirante à évacuation extérieure, ou filtrante à recyclage intérieur.



Version évacuation extérieure

Les vapeurs sont évacuées vers l'extérieur à travers un conduit d'évacuation fixé à la bride de raccord qui se trouve au-dessus de la hotte.

Attention!

Le tuyau d'évacuation n'est pas fourni et doit être acheté à part.

Le diamètre du tuyau d'évacuation doit être égal à celui de la bride de raccord.

Si la hotte est équipée d'un filtre à charbon, ce dernier doit être enlevé.

Relier la hotte aux tubes et trous d'évacuation de la paroi d'un diamètre équivalent à la sortie de l'air (collier de raccord).

L'utilisation de tubes et des trous d'évacuation à paroi avec un diamètre inférieur entraînera une diminution des performances d'aspiration et une nette augmentation du bruit. Nous déclinons toute responsabilité à cet égard.

- ! Utiliser un tuyau de la longueur strictement nécessaire.
- ! Les coudes du tuyau doivent être en nombre minime (angle maxi du coude: 90°).
- ! Éviter les variations excessives de section du tuyau.



Version recyclage

L'air d'aspiration sera dégraissé et désodorisé avant d'être renvoyé dans la pièce.

Pour utiliser la hotte dans cette version, vous devez installer un système de filtrage supplémentaire basé sur charbon actif.

Installation

La distance minimum entre la superficie de support des récipients sur le dispositif de cuisson et la partie la plus basse de la hotte de cuisine ne doit pas être inférieure à 45cm dans le cas de cuisinières électriques et de 50cm dans le cas de cuisinières à gaz ou mixtes.

Si les instructions d'installation du dispositif de cuisson au gaz spécifient une plus grande distance, il faut en tenir compte.



Branchement électrique

La tension électrique doit correspondre à la tension reportée sur la plaque signalétique située à l'intérieur de la hotte. Si une prise est présente, branchez la hotte dans une prise murale conforme aux normes en vigueur et placée dans une zone accessible également après l'installation.

Si aucune prise n'est présente (raccordement direct au circuit électrique), ou si la prise ne se trouve pas dans une zone accessible également après l'installation, appliquez un disjoncteur normalisé pour assurer de débrancher complètement la hotte du circuit électrique en conditions de catégorie surtension III, conformément aux réglementations de montage.

Attention! Avant de rebrancher le circuit de la hotte à l'alimentation électrique et d'en vérifier le fonctionnement correct, contrôlez toujours que le câble d'alimentation soit monté correctement.

La hotte est pourvue d'un câble d'alimentation spécial; en cas de détérioration du câble, en demander un neuf au service d'assistance technique.

Montage

Avant de commencer l'installation:

- Vérifier que le produit acheté soit de dimensions adéquates pour la zone d'installation choisie.
- Enlevez le(s) filtre(s) au charbon actif (*) si ceux-ci sont fournis (voir également le paragraphe concerné). Celui-ci(ceux-ci) est(sont) remonté(s) uniquement si l'on veut utiliser la hotte en version recyclage.
- Vérifiez qu'à l'intérieur de la hotte il n'y est pas (pour des raisons de transport) d'autre matériel fourni avec l'équipement (par exemple: vis (*), garanties (*) etc., dans ce cas, enlevez-les et conservez-les.

La hotte est équipée de chevilles de fixation convenant à la plupart des parois/plafonds. Il est cependant nécessaire de s'adresser à un technicien qualifié afin de s'assurer que le matériel est approprié au type de paroi/plafond. La paroi/plafond doit être suffisamment solide pour supporter le poids de la hotte.

Fonctionnement

Panneau de contrôle avec 6 boutons

Pour sélectionner les fonctions de la hotte, il suffit simplement d'effleurer les commandes.



Touche ON/OFF lumière



Touche de sélection vitesse (puissance d'aspiration) intensive (5 minutes): la hotte programmée à cette puissance retourne au réglage précédent au bout de 5 minutes.



Touche de sélection vitesse (puissance d'aspiration) – élevée

2

Touche de sélection vitesse (puissance d'aspiration) moyenne – lorsqu'elle clignote, elle indique la nécessité de laver ou de remplacer le filtre à charbon. Cette alarme est normalement désactivée. Pour activer l'alarme, désactiver celle électronique en appuyant sur le bouton **0** pendant 3 secondes.

Ensuite, appuyez simultanément sur les boutons **1** et **2** pendant 3 secondes; d'abord, seulement le bouton **1** clignotera, puis les deux boutons **1** et **2** clignoteront pour indiquer l'activation. Répétez la procédure pour désactiver l'alarme; d'abord, les boutons **1** et **2** clignoteront et ensuite uniquement le bouton **1** clignotera pour indiquer la désactivation.

1

Touche de sélection vitesse (puissance d'aspiration) basse – lorsqu'elle clignote, elle indique qu'il faut laver le filtre à graisse.



Touche OFF moteur (stand by) – Exclusion de l'Électronique – Reset signalisation lavage /remplacement filtres.

OFF-MOTEUR

Appuyer rapidement pour éteindre le moteur

RESET SIGNALISATION FILTRES

A hotte éteinte, après avoir effectué l'entretien des filtres, appuyer sur la touche jusqu'au signal acoustique. Le led clignotant **1** (filtre anti-graisses) ou **2** (filtre au charbon) arrête de clignoter.

EXCLUSION DE L'ÉLECTRONIQUE


Appuyez sur la touche pendant 3 secondes, l'électronique de commande de la hotte est exclue.

Cette fonction peut être utile pendant l'opération de nettoyage du produit.

Pour réinsérer l'électronique, il suffira de répéter l'opération.

Si la hotte ne fonctionne pas correctement, débranchez la prise pendant environ 5 secondes, puis rebranchez-la. Si le problème persiste, contactez le service de réparation compétent.

Modèle avec clavier à 5 touches

L1	L2	L3	L4	L5
				
T1	T2	T3	T4	T5

- T1. Touche ON/OFF lampes (LED L1 allumé)**
- T2. Touche OFF Touche de sélection vitesse (puissance) d'aspiration 1 (LED L2 allumé)**
- T3. Touche de sélection vitesse (puissance) d'aspiration 2 (LED L2+L3 allumés)**
- T4. Touche de sélection vitesse (puissance) d'aspiration 3 (LED L2+L3+L4 allumés)**
- T5. Touche de sélection vitesse (puissance) d'aspiration intensive (LED L2+L3+L4 allumés + LED L5 clignotant)**
- durée 5 minutes – puis la hotte règle automatiquement la vitesse (puissance) d'aspiration 2.

Arrêt temporisé de la hotte (LEDs clignotants):

Vous pouvez définir l'arrêt temporisé de la hotte (**OFF**) en appuyant pendant plus de 2 secondes sur la vitesse (puissance) d'aspiration qui est active à ce moment-là.

Les temps disponibles d'arrêt temporisé sont:

Vitesse (puissance d'aspiration 1: **20 minutes**)

Vitesse (puissance d'aspiration 2: **15 minutes**)

Vitesse (puissance d'aspiration 3: **10 minutes**)

Vitesse (puissance d'aspiration **intensive**: **5 minutes**)

Indicateur de saturation des filtres

La hotte est équipée d'une fonction qui, à intervalles réguliers, avertit l'utilisateur lorsque les filtres sont saturés et il est nécessaire d'effectuer l'entretien.

Indicateur de saturation du filtre à graisse: Avec la hotte hors fonctionnement (**OFF**) tous les LED des vitesses (puissances) d'aspiration s'éteignent à lumière constante pour 40 secondes.

Indicateur de saturation du filtre à charbon actif: Avec la hotte hors fonctionnement (**OFF**) tous les LED des vitesses (puissances) d'aspiration clignotent pour 40 secondes.

Activation du signal de saturation du filtre à charbon actif: cette fonction est normalement désactivée; pour l'activer, éteindre la hotte (**OFF**) et appuyer sur les touches **T3** et **T5** pour plus de 3 secondes, Les LED **L3** et **L5** commencent à clignoter.

Pour désactiver, répéter l'opération; les LED **L3** et **L5** s'allument à lumière constante.

Réinitialisation indicateur de saturation des filtres:

Avec la hotte en fonction (**ON**), appuyer la touche **T2** pour plus de 2 secondes, tous les LED s'allument brièvement.

Note: si nécessaire, répéter l'opération en cas les deux indicateurs (filtre à graisse et filtre à charbon actif) sont actifs.

Entretien

Nettoyage

Pour le nettoyage, utiliser **EXCLUSIVEMENT** un chiffon humidifié avec des détergents liquides neutres. **NE PAS UTILISER D'OUTILS OU D'INSTRUMENTS POUR LE NETTOYAGE !** Éviter l'usage de produits abrasifs, **NE PAS UTILISER D'ALCOOL!**

Filtre anti-gras

Fig. 9-16

Il retient les particules de graisse issues de la cuisson.

Le filtre doit être nettoyé une fois par mois (ou lorsque le système d'indication de saturation des filtres – si prévu sur le modèle possédé – indique cette nécessité) avec des détergents non agressifs, à la main ou dans le lave-vaisselle à faibles températures et cycle rapide.

Le lavage du filtre anti-graisse métallique au lave-vaisselle peut en provoquer la décoloration. Toutefois, les caractéristiques de filtrage ne seront en aucun cas modifiées.

Pour démonter le filtre anti-graisse, tirer la poignée de décrochement à ressort.

Filtre à charbon actif (uniquement pour version recyclage)

Fig. 15

Retient les odeurs désagréables de cuisson.

La saturation du charbon actif se constate après un emploi plus ou moins long, selon le type de cuisinière et de régularité du nettoyage du filtre à graisses. En tout cas, il est nécessaire de changer le filtre après, au maximum, quatre mois (ou lorsque le système d'indication de saturation des filtres – si prévu sur le modèle possédé – indique cette nécessité).

IL NE PEUT PAS être nettoyé ou régénéré.

Filtre au charbon circulaire

En appliquer un par côté en couverture des deux grilles de protection des bras du moteur, ensuite tourner dans le sens des aiguilles d'une montre.

Pour le démontage tourner dans le sens inverse des aiguilles d'une montre.

Remplacement des lampes

Fig. 22

Débrancher l'appareil du réseau électrique

Attention! Avant de toucher les lampes, assurez-vous qu'elles soient froides.

Remplacez la vieille ampoule avec le même type tel que spécifié par l'étiquette des caractéristiques ou à proximité de l'ampoule même sur le capot.

1. sortir la protection en utilisant un petit tournevis à lame plate ou tout autre outil similaire.

2. Remplacer la lampe endommagée.

Utiliser uniquement des lampes halogènes 12V -20W max - G4 (**Adaptée à un système d'éclairage ouvert**), en ayant soin de ne pas les toucher avec les mains.

3. Refermer le plafonnier (fixation par encliquetage).

Dans l'éventualité où l'éclairage ne devait pas fonctionner, vérifier si les lampes ont été introduites correctement dans leur logement, avant de contacter le service après-vente.

Zich strikt aan de aanwijzingen uit deze tekst houden. Iedere aansprakelijkheid voor eventuele schade of brand aan het apparaat veroorzaakt door het niet in acht nemen van de aanwijzingen in deze handleiding weergegeven wordt afgewezen. De afzuigkap is ontworpen voor het afzuigen van rook- en kookdampen en is uitsluitend bestemd voor huishoudelijk gebruik.

De afzuigkap kan er anders uitzien dan aangegeven in de tekeningen uit dit instructieboekje, echter blijven de gebruiks-, onderhouds- en installatie aanwijzingen dezelfde.

- ! Dit boekje moet voor latere raadpleging bewaard worden. In geval van verkoop, overdracht of verplaatsing het boekje altijd bij het toestel bewaren.
- ! Lees de werkingsinstructies aandachtig door: er worden belangrijke aanwijzingen over de installatie, het gebruik en de veiligheid verstrekt.
- ! Geen elektrische of mechanische aanpassingen op het toestel of op de afvoerleidingen uitvoeren.
- ! Alvorens met de installatie van het apparaat te beginnen controleer of de onderdelen niet beschadigd zijn. Als dat wel het geval is neem contact op met de verkoper en ga niet verder met de installatiehandelingen.

Opmerking: De details aangegeven met het teken "(*)" zijn optionele toebehoren die alleen bij enkele modellen worden geleverd of die niet meegeleverd worden en dus aangeschaft moeten worden.



Waarschuwing

Alvorens reinigings- of onderhoudswerkzaamheden uit te voeren, de kap ontkoppelen van de elektrische voeding door het verwijderen van de stekker of door het loskoppelen van de algemene schakelaar van de woning.

Draag bij alle installatie- en onderhoudswerkzaamheden werkhandschoenen.

Deze apparatuur kan worden gebruikt door kinderen vanaf de leeftijd van 8 jaar en door mensen met beperkte lichamelijke, zintuiglijke of verstandelijke vermogens of met gebrek aan ervaring en behoefte kennis, mits ze onder juist toezicht zijn of instructies hebben

gekregen over hoe het apparaat veilig te gebruiken en zich bewust zijn van de verwante gevaren.

Kinderen moeten in de gaten gehouden worden, om te voorkomen dat ze met het apparaat gaan spelen.

Schoonmaak en onderhoud mag niet worden uitgevoerd door kinderen zonder toezicht.

De ruimte moet voldoende geventileerd worden, wanneer de afzuigkap wordt gebruikt samen met andere apparaten die werken op gas of andere brandstoffen.

Reinig regelmatig zowel de binnenkant als de buitenkant van de kap (MINSTENS EEN KEER PER MAAND), neem de specifieke onderhoudsvoorschriften altijd in acht.

Het niet naleven van de reinigingsvoorschriften of de aanwijzingen voor het vervangen en reinigen van de filters kan brand veroorzaken.

Het is ten strengste verboden voedsel direct boven de vlam te bereiden onder de kap.

Het gebruik van open vlammen is schadelijk voor de filters en kan brand veroorzaken, dus moet in ieder geval worden vermeden.

Het frituren moet constant in de gaten gehouden worden om te voorkomen dat oververhitte olie brand vat.

WAARSCHUWING: Wanneer de kookplaat in gebruik is, kunnen de toegankelijke delen van de afzuigkap heet worden. Voor vervanging van de lamp alleen het type lamp gebruiken dat aangegeven is in het deel 'onderhoud / vervangen van de lamp' in deze handleiding.

Waarschuwing! Het apparaat niet aansluiten op het elektriciteitsnet voordat de installatie volledig is voltooid.

Voor de technische normen en de veiligheidsnormen die moeten worden nagekomen in verband met de afvoer van rookgassen moet u zich strikt houden aan de bepalingen van

de regelgeving van de lokale autoriteiten.

De afgevoerde lucht mag niet worden weggeleid door een kanaal dat ook gebruikt wordt voor de afvoer van rook die geproduceerd wordt door apparaten op gas of andere brandstoffen.

De kap mag niet zonder correct gemonteerde lampjes worden gebruikt of achtergelaten, omdat er dan gevaar voor een elektrische schok bestaat.

Gebruik de afzuigkap nooit zonder correct gemonteerd rooster!


De afzuigkap mag NOOIT worden gebruikt als plek om spullen op te leggen, tenzij uitdrukkelijk aangegeven.

Gebruik alleen de bevestigingsschroeven die bij het product worden geleverd voor de installatie, of, indien niet meegeleverd, koop het juiste type schroeven. Gebruik de juiste lengte voor de schroeven die zijn aangegeven in de Installatiehandleiding. In geval van twijfel, raadpleeg een erkend servicecentrum of soortgelijk gekwalificeerd personeel. LET OP! Wanneer schroeven en bevestigingsmiddelen niet geïnstalleerd worden zoals aangegeven in deze instructies kan dit elektrische gevaren tot gevolg hebben.

Dit apparaat is voorzien van het merkteken volgens de Europese richtlijn 2012/19/EC inzake Afdankte elektrische en elektronische apparaten (AEEA).

Door ervoor te zorgen dat dit product op de juiste manier als afval wordt verwerkt, helpt u mogelijk negatieve consequenties voor het milieu en de menselijke gezondheid te voorkomen die anders zouden kunnen worden veroorzaakt door onjuiste verwerking van dit product als afval.



Het symbool  op het product of op de bijbehorende documentatie geeft aan dat dit product niet als huishoudelijk afval mag worden behandeld. In plaats daarvan moet het worden afgegeven bij een verzamelpunt voor recycling van elektrische en elektronische apparaten. Afdanking moet worden uitgevoerd in overeenstemming met de plaatselijke milieuvoorschriften voor afvalverwerking. Voor nadere informatie over de behandeling, terugwinning en recycling van dit product wordt u verzocht contact op te nemen met het stadskantoor in uw woonplaats, uw afvalophalendienst of de winkel waar u het product heeft aangeschaft.

Toestel ontworpen, getest en vervaardigd conform met:

- Veiligheid: EN/IEC 60335-1; EN/IEC 60335-2-31, EN/IEC 62233.
- Prestaties: EN/IEC 61591; ISO 5167-1; ISO 5167-3; ISO 5168; EN/IEC 60704-1; EN/IEC 60704-2-13; EN/IEC 60704-3; ISO 3741; EN 50564; IEC 62301.
- EMC: EN 55014-1; CISPR 14-1; EN 55014-2; CISPR 14-2; EN/IEC 61000-3-2; EN/IEC 61000-3-3. Tips voor een correct gebruik om de milieu-impact te verminderen: Schakel de kap in op minimumsnelheid wanneer u begint te koken en laat de kap nog enkele minuten ingeschakeld nadat u klaar bent met koken. Verhoog de snelheid alleen wanneer er veel rook of damp is en gebruik de maximumsnelheid alleen in extreme situaties. Vervang de koolstoffilter(s) indien nodig om een goede efficiëntie voor het wegnemen van geurtjes te

behouden. Maak de vetfilter(s) indien nodig schoon om een goede efficiëntie van de vetfilter te behouden. Gebruik de maximale diameter van het leidingsysteem zoals aangegeven in deze handleiding om de efficiëntie te optimaliseren en lawaai tot een minimum te beperken.

Het gebruik

De kap is vervaardigd voor gebruik in de afzuigversie met afvoer naar buiten, of de filtrerende versie, met luchtcirculatie.



Uitvoering als afzuigend apparaat

De aangezogen rook en damp worden naar buiten geleid via een afvoerpijp die is aangesloten op de verbindingsring aan de bovenkant van de wasemkap.

Attentie: De afvoerpijp wordt hierbij niet geleverd en moet apart aangekocht worden.

De diameter van de afvoerpijp moet even groot zijn als die van de verbindingsring.

Note. Als de afzuigkap reeds is voorzien van koolstoffilter dan moet u dit verwijderen.

Verbind de afzuigkap aan wandafvoerpijpen en afvoeropeningen met dezelfde diameter als de luchtuitgang (verbindingsflens). Het gebruik van wandafvoerpijpen of afvoeropeningen met een kleinere diameter zal leiden tot een vermogensverlies en een sterke toename van het bedrijfsgeluid.

Iedere aansprakelijkheid hiervoor wordt afgewezen.

! De lengte van het afvoerkanaal moet zo kort mogelijk zijn.

! Gebruik zo min mogelijk bochten (maximaal toegestane hoek: 90°).

! Vermijd grote verschillen in doorsnede.



Filtrerende versie

De opgenomen lucht wordt ontvet en gefilterd voordat het weer wordt teruggevoerd in het vertrek.

Om de kap in deze uitvoering te gebruiken dient een extra actief koolstoffiltersysteem te worden toegevoegd.

Het installeren

De minimum afstand tussen het kookvlak van het fornuis en het laagste deel van de afzuigkap mag niet onder de 45cm liggen, in geval van een elektrisch fornuis en 50cm, in geval van een gas- of gemengd fornuis.

Indien in de installatie-aanwijzing van het gaskooktoestel een grotere afstand wordt aangegeven moet hiermee rekening worden gehouden.



Elektrische aansluiting

De netspanning moet overeenkomen met de spanning vermeld op het etiket met eigenschappen, te vinden aan de binnenkant van de afzuigkap. Als de afzuigkap een stekker heeft, moet deze in een stopcontact worden gestoken dat voldoet aan de geldende voorschriften op een, ook na de

installatie, goed bereikbare plaats. Heeft de kap geen stekker (rechtstreekse verbinding met het net) of is deze, ook na de installatie, niet goed te bereiken, dan moet er een tweepolige schakelaar worden geplaatst die de volledige ont koppeling van het net garandeert in het geval van een overspanning van klasse III, in overeenstemming met de installatie normen.

Attentie! Alvorens de afzuigkap weer aan het voedingsnet aan te sluiten controleer eerst of deze goed werkt, controleer daarom altijd of de voedingskabel goed is aangesloten.

De afzuigkap is voorzien van een speciale voedingskabel; als de kabel beschadigd is, vraag de technische dienst voor een nieuwe kabel.

Montage

Voor de installatie:

- Controleer of het aangeschafte product, qua afmetingen, geschikt is voor de gekozen installatie plaats.
- Verwijder het/de koolstoffilter/s (*) indien meegeleverd (zie ook het betreffende hoofdstuk). Dit/deze moet/en alleen gemonteerd worden als de afzuigkap als filterend apparaat gebruikt wordt.
- Controleer of er, voor het vervoer, in de afzuigkap voorwerpen zijn geplaatst (bijvoorbeeld zakjes met schroeven (*), garantiebewijs (*) enz.), indien deze voorwerpen aanwezig zijn haal ze eruit en bewaar ze goed.

De afzuigkap is voorzien van bevestigingspluggen die geschikt zijn voor de meeste muren/plafonds. Er moet echter contact opgenomen worden met een gekwalificeerd technicus om u ervan te verzekeren dat de materialen geschikt zijn voor het type muur/plafond. Het muur/plafond moet stevig genoeg zijn om het gewicht van de kap te dragen.

Werking

Bedieningspaneel met 6 toetsen

Om de functies van de wasemkap te selecteren is het voldoende de bedieningen aan te raken



Lichtschakelaar ON/OFF



Selectiekноп voor de intensieve snelheid (zuigkracht) – tijdsduur 5 minuten: de kap werkt op de intensieve zuigkracht en na afloop van de 5 minuten keert hij terug op de eerder ingestelde stand.



Selectiekноп voor de maximum snelheid (zuigkracht)

2

Selectiekноп voor de middelste snelheid (zuigkracht) - indien deze knop knippert moet het koolstoffilter gereinigd of vervangen worden. Deze signalering is gewoonlijk uitgeschakeld. Om de signalering te activeren, de elektronische inrichting uitschakelen door, 3 seconden lang, op de toets 0 te drukken. Druk vervolgens tegelijkertijd, 3 seconden lang, op de toetsen 1 en 2, eerst zal alleen toets 1 knipperen en vervolgens de toetsen 1 en 2, hetgeen de activering aangeeft. Herhaal deze handeling om de signalering weer uit te schakelen, eerst zullen de toetsen 1 en 2 knipperen en vervolgens de toets 1, om de uitschakeling aan te geven.

1

Selectiekноп voor de minimum snelheid (zuigkracht) – indien deze knop knippert moet het vefilter gereinigd worden.



Motor OFF (stand by) – **Uitsluiting van de elektronische inrichting – Reset filters reiniging/vervangings signalering.**

MOTOR OFF

Druk kort op deze knop om de motor uit te zetten.

RESET FILTERS SIGNALERING

Na de onderhoudswerkzaamheden op de filters druk, met ingeschakelde kap, op de knop totdat het geluidssignaal luidt. Het knipperende lampje 1 (vefilter) of 2 (koolstoffilter) stopt te knipperen.

UITSLUITING VAN DE ELEKTRONISCHE INRICHTING






Druk 3 seconden lang op de knop, de bedieningselektronica van de wasemkap wordt uitgesloten.

Deze functie kan nuttig zijn gedurende de reiniging van het product.

Om de inrichting weer in te schakelen de handeling opnieuw uitvoeren.

In geval van eventuele storingen, voordat U zich tot de assistentie service wendt, minstens 5 sec. het toestel van de elektrische voeding ont koppelen, door de stekker uit te trekken en, daarna weer invoeren. In het geval dat de storing blijft voortbestaan, wendt u zich tot de assistentie service.

Model met knoppenbord met 5 knoppen

L1	L2	L3	L4	L5
				
T1	T2	T3	T4	T5

- T1. Lichtschakelaar ON/OFF (Led L1 aan)
- T2. OFF Knop – Knop voor de snelheidsselectie (zuigkracht) 1 (Led L2 aan)
- T3. Knop voor de snelheidsselectie (zuigkracht) 2 (Led L2+L3 aan)
- T4. Knop voor de snelheidsselectie (zuigkracht) 3 (Led L2+L3+L4 aan)
- T5. Knop voor de intensieve snelheid (zuigkracht) (Led L2+L3+L4 aan + Led L5 knipperend) – Tijdsduur 5 minuten – daarna keert de kap automatisch in de snelheid (zuigkracht) 2.

Vertraagde uitschakeling van de kap (Led knipperend):

De vertraagde uitschakeling van de kap (OFF) kan ingesteld worden door opnieuw en langer dan 2 seconden op de ingeschakelde snelheidsknop (zuigkracht) te drukken.

De mogelijke uitschakeltijden zijn:

Snelheid (zuigkracht) 1: 20 minuten

Snelheid (zuigkracht) 2: 15 minuten

Snelheid (zuigkracht) 3: 10 minuten

Intensieve snelheid (zuigkracht): 5 minuten

Filter verzadiging indicatie

De kap is voorzien van een functie die, volgens regelmatige tijden, de gebruiker waarschuwt als de filters verzadigd zijn zodat de onderhoudshandelingen uitgevoerd moeten worden.

Vetfilter verzadiging indicatie: Met uitgeschakelde kap (OFF) gaan alle snelheid (zuigkracht) Ledden 40 seconden continu aan.

Koolstoffilter verzadiging indicatie: Met uitgeschakelde kap (OFF) gaan alle snelheid (zuigkracht) Ledden 40 seconden knipperend aan.

Activering van de koolstoffilter verzadiging indicatie:

deze is gewoonlijk uitgeschakeld, om deze te activeren zet de kap uit (OFF) en druk tegelijkertijd langer dan 3 seconden op de knoppen T3 en T5, de Ledden L3 en L5 gaan knipperen.

Om de indicatie weer uit te schakelen herhaal deze handeling, de Ledden L3 en L5 gaan branden met continu licht.

Reset filter verzadiging indicatie:

Met ingeschakelde kap (ON) druk langer dan 2 seconden op de knop T2, alle Ledden gaan kort aan.

Nota: indien beide signaleringen (vetfilter en koolstoffilter) actief zijn, moet de handeling herhaald worden.

Onderhoud

Schoonmaak

Gebruik voor het reinigen **UITSLUITEND** een doek die u vochtig maakt met een beetje neutraal vloeibaar reinigingsmiddel. **GEBRUIK GEEN GEREEDSCHAPPEN OF INSTRUMENTEN OM TE REINIGEN!** Gebruik geen producten die schuurmiddelen bevatten. **GEEN ALCOHOL GEBRUIKEN!**

Vetfilter

afb. 10a – 20

Houdt de vetdeeltjes vast.

Moet één keer per maand worden gereinigd (of als de aanwijzer verzadigde filters – indien aanwezig) op het model in Uw bezit – deze noodzaak aangeeft) met neutrale reinigingsmiddelen, met de hand of in de vaatwasmachine op lage temperaturen en met een kort programma. Door hem in de vaatwasmachine te wassen kan het metalen vetfilter ontkleuren, maar dit is niet van invloed op de eigenschappen, die beslist niet veranderen.

Om het vetfilter te demonteren trekt u aan de veerbelaste ontgrendelingshandgreep.

Koolstoffilter (alleen voor filterend apparaat)

afb. 19

Houdt de lastige kookgeuren vast.

De verzadiging van de koolstoffilter vindt plaats na een min of meer geprolongerd gebruik en hangt af van het soort koken en de regelmaat waarmee de vetfilter wordt gewassen. In ieder geval moet de filter minstens om de 4 maanden (of als de aanwijzer verzadigde filters – indien aanwezig op het model in Uw bezit – deze noodzaak aangeeft) vervangen worden. Het kan NIET gewassen of opnieuw gebruikt worden

Rond koolstoffilter

Plaats een filter aan iedere zijde ter bedekking van beide roosters die als bescherming van het draaionderdeel van de motor dienen, daarna met de wijsers van de klok meedraaien. Voor de demontage in de tegenovergestelde richting draaien.

Vervanging lampjes

afb. 22

Sluit de stroom af.

Attentie! Alvorens de lampjes aan te raken controleer eerst of ze koud zijn.

Vervang het beschadigde lampje met een lampje van hetzelfde soort zoals aangegeven op het typeplaatje of op het apparaat zelf in de buurt van het lampje.

1. haal de bescherming weg door het op te lichten met een kleine schroevendraaier of iets dergelijks.

2. Vervang het kapotte lampje.

Gebruik alleen halogeenlampjes van 12V -20W max - G4, en zorg ervoor dat u hen niet met de blote hand aanraakt.

3. Sluit de lampenkap weer (klikt op zijn plaats).

Als de verlichting niet werkt, controleer dan of de lampjes goed op hun plaats zitten alvorens de assistentiedienst te bellen.

Atégase estrictamente a las instrucciones del presente manual. Se declina cada responsabilidad por eventuales inconvenientes, daños o incendios provocados al aparato originados por la inobservancia de las instrucciones colocadas en este manual. La campana extractora ha sido ideada para la aspiración de humos y vapores producidos durante la cocción y para el uso doméstico.

La campana puede ser diferente con respecto a los dibujos de este manual, aunque las instrucciones para su uso, la manutención y la instalación son las mismas.

! Es importante guardar este manual para poder consultar si fuera necesario. En el caso de venta, de inutilidad o de mudanza, asegurarse que quede junto al producto.

! Leer atentamente las instrucciones: contiene importantes informaciones sobre la instalación, el uso y la seguridad.

! No realizar variaciones eléctricas o mecánicas en el producto o en el tubo de escape.

! Antes de instalar el aparato, controlar que todas sus partes no estén dañadas. En caso contrario llamar al revendedor y no realizar la instalación.

NOTA: Los particulares señalados con el símbolo “(*)” son accesorios opcionales previstos solos en algunos modelos o no previstos, que deben comprar aparte.



Advertencias

Antes de llevar a cabo cualquier operación de limpieza o mantenimiento, desconectar la campana de la alimentación eléctrica desenchufando la clavija o desconectando el interruptor general de la vivienda.

Para todas las operaciones de instalación y mantenimiento utilizar los guantes de trabajo.

El aparato puede ser usado por niños mayores a 8 años y por personas con discapacidades físicas, sensoriales o mentales, o con falta de experiencia o de conocimiento necesario, previsto que estén bajo vigilancia o después de que las mismas hayan recibido instrucción relacionada con el uso seguro del aparato y de la comprensión de los peligros inherentes a éste.

Los niños deben ser supervisados para asegurarse de que no jueguen con el aparato.

La limpieza y el mantenimiento no deben ser realizados por niños sin debida supervisión.

La habitación debe estar suficientemente ventilada cuando la campana se utiliza contemporáneamente con otros dispositivos a combustión de gas u otros combustibles.

La campana debe ser limpiada con frecuencia, tanto internamente como externamente (POR LO MENOS UNA VEZ AL MES), en todo caso seguir lo que se indica expresamente en las instrucciones de mantenimiento.

La inobservancia de las normas de limpieza de la campana y del cambio y la limpieza puede comportar riesgo de incendios.

Es estrictamente prohibido flamear los alimentos bajo la campana.

El uso de una llama libre es perjudicial para los filtros y puede provocar incendios, por lo tanto, debe evitarse en cualquier caso.

Los fritos debe realizarse con cuidado para evitar que el aceite caliente prenda fuego.

ATENCIÓN: Cuando la placa de cocción está funcionando las partes accesibles de la campana pueden calentarse.

Para la sustitución de la lámpara sólo utilizar el tipo de lámpara indicado en la sección de mantenimiento/sustitución de este manual.

¡Atención! No conectar la unidad a la red eléctrica hasta que la instalación sea totalmente completada.

En cuanto a las medidas técnicas y de seguridad a adoptar para la descarga de los humos, seguir estrictamente lo previsto por los reglamentos de las autoridades locales competentes.

El aire aspirado no debe ser transportado en un conducto usado para la descarga de humos producidos por dispositivos de combustión a gas u otros combustibles.

No utilizar ni dejar la campana sin las luces correctamente instaladas debido al posible riesgo de descarga eléctrica.

No utilizar nunca la campana sin la rejilla montada correctamente!

La campana NUNCA debe utilizarse como una superficie de apoyo a menos que así se indique específicamente.


Utilizar sólo los tornillos para fijación suministrados con el producto para su instalación, o, si no se suministran, comprar el tipo correcto de tornillos. Utilizar la longitud correcta para los tornillos que se identifican en la Guía de instalación. En caso de duda, consultar el centro de asistencia autorizado o un similar personal calificado.

¡ATENCIÓN! Si no se instalan los tornillos y elementos de fijación de acuerdo con estas instrucciones se puede incurrir en riesgos de naturaleza eléctrica.

Este aparato lleva el marcado CE en conformidad con la Directiva 2012/19/EC del Parlamento Europeo y del Consejo sobre residuos de aparatos eléctricos y electrónicos (RAEE).

La correcta eliminación de este producto evita consecuencias negativas para el medioambiente y la salud.



El símbolo  en el producto o en los documentos que se incluyen con el producto, indica que no se puede tratar como residuo doméstico. Es necesario entregarlo en un punto de recogida para reciclar aparatos eléctricos y electrónicos.

Deséchelo con arreglo a las normas medioambientales para eliminación de residuos.

Para obtener información más detallada sobre el tratamiento, recuperación y reciclaje de este producto, póngase en contacto con su Municipalidad, con el servicio de eliminación de residuos urbanos o la tienda donde adquirió el producto.

Aparato diseñado, probado y fabricado de acuerdo con:

- Seguridad: EN/IEC 60335-1; EN/IEC 60335-2-31, EN/IEC 62233.

- Prestación: EN/IEC 61591; ISO 5167-1; ISO 5167-3; ISO 5168; EN/IEC 60704-1; EN/IEC 60704-2-13; EN/IEC 60704-3; ISO 3741; EN 50564; IEC 62301.

- EMC: EN 55014-1; CISPR 14-1; EN 55014-2; CISPR 14-2; EN/IEC 61000-3-2; EN/IEC 61000-3-3. Sugerencias para un uso correcto con el fin de reducir el impacto ambiental: Encienda la campana a la velocidad mínima cuando empiece a cocinar y mantenga en marcha durante unos minutos después de haber acabado de cocinar. Aumente la velocidad solo si se produjera una gran cantidad de humo y vapor y use la velocidad o velocidades turbo solo en situaciones extremas. Cambie el filtro o filtros de carbón cuando sea necesario para mantener un buen rendimiento en la reducción de los olores. Limpie el filtro o filtros de grasa cuando sea necesario para mantener un buen rendimiento del filtro de grasa. Utilice el diámetro máximo del sistema de conductos indicado en este manual, para optimizar el rendimiento y minimizar el ruido.

Utilización

La campana está diseñada para ser utilizada tanto en la forma de extracción al exterior como por la forma de recirculante o filtrado de interior.



Versión: Extracción al exterior

El vapor es evacuado hacia el exterior a través de un tubo de escape introducido en el aro de sujeción que se encuentra arriba de la campana.

El diámetro del tubo de escape debe ser igual al diámetro del aro de sujeción.

Conectar la campana en los tubos y en los orificios de escape de pared con diámetro equivalente a la salida del aire (brida de empalme).

El uso de tubos u orificios de escape de pared con diámetro inferior, determinará una reducción de los rendimientos de la aspiración y un drástico aumento del ruido.

Se deslinda responsabilidad.

! Utilice un conducto cuya longitud sea la mínima indispensable.

! Utilice un conducto con el menor número posible de curvas (ángulo máximo de la curva: 90°).

! Evite los cambios drásticos en la sección del conducto



Versión: Recirculante

El aire aspirado vendrá desgrasado y desodorizado antes de ser alimentado de nuevo en la habitación.

Para utilizar la campana en esta versión es necesario instalar un sistema de filtración adicional a base de carbón activado.

Instalación

La distancia mínima entre la superficie de cocción y la parte más baja de la campana no debe ser inferior a 45cm en el caso de cocinas eléctricas y de 50cm en el caso de cocinas a gas o mixtas.

Si las instrucciones para la instalación del dispositivo para cocinar con gas especifican una distancia mayor, hay que tenerlo en consideración.



Conexión eléctrica

La tensión de red debe corresponder con la tensión indicada en la etiqueta colocada en el interior de la campana. Si es suministrada con un enchufe, conectar la campana a un enchufe conforme a las normas en vigor y colocarlo en una zona accesible, aun después de la instalación. Si no es suministrada con enchufe (conexión directa a la red) o clavija y no es posible situarla en un lugar accesible, aun después de la instalación, colocar un interruptor bipolar de acuerdo con las normativas, para asegurarse la desconexión completa a la red en el caso de la categoría de alta tensión III, conforme con las reglas de instalación.

Atención! Antes de reconectar el circuito de la campana a la red y de verificar el correcto funcionamiento, controlar siempre que el cable de red fue montado correctamente.

La campana está provista de un cable de alimentación especial; si el cable se daña, solicite uno nuevo al Servicio de Asistencia Técnica.

Montaje

Antes de comenzar con la instalación:

- Asegurarse que el producto adquirido, sea de las dimensiones apropiadas para la zona de instalación escogida.
- Quitar el/los filtro/s al carbón activo (*) si es provisto (ver el párrafo relativo).
Este/tos va/van montado/s nuevamente si se desea utilizar la campana en versión filtrante.
- Verificar que en el interior de la campana no hayan (por motivos de transportes) materiales suministrados (como por ejemplo bolsas con tornillos (*), garantías (*) etc.), eventualmente quitarlos y conservarlos.

La campana trae accesorios de fijación adecuados para la mayor parte de paredes. De cualquier modo, conviene consultar a un técnico calificado para tener la certeza de que los materiales son adecuados a la pared / techo. La pared / el techo debe ser lo suficientemente fuerte para sostener el peso de la campana.

Funcionamiento

Panel de control con 6 botones

Para seleccionar las funciones de la campana basta con rozar los mandos.



Tecla ON/OFF luz



Tecla de selección de la velocidad (potencia de aspiración) intensiva - duración 5 minutos: la campana ajusta esta potencia después de los 5 minutos regresa al ajuste anterior.



Tecla de selección de la velocidad (potencia de aspiración) alta



Tecla de selección de la velocidad (potencia de aspiración) media- cuando parpadea indica la necesidad de lavar o sustituir el filtro al carbono. Esta señal está normalmente desactivada, para activar la señal, excluir la electrónica apretando por 3 segundos la tecla 0.
Sucesivamente, apretar contemporáneamente las teclas 1 y 2 por 3 segundos, antes destellará sólo la tecla 1, luego destellarán ambas teclas 1 y 2 para indicar la activación. Repetir la operación para desactivar la señal, antes destellarán las teclas 1 y 2, luego destellará sólo la tecla 1 para indicar la desactivación.



Tecla de selección de la velocidad (potencia de aspiración) baja - cuando parpadea indica la necesidad de lavar el filtro de grasas.



Tecla OFF motor (stand by) – Exclusión de la Electrónica - Reset señalación lavado/sustitución de los filtros.

OFF MOTOR

Pulse brevemente para apagar el motor.

RESET SEÑALACIÓN DE LOS FILTROS

Con la campana extractora encendida, después de haber llevado a cabo el mantenimiento de los filtros, pulse la tecla hasta escuchar la señal acústica. El led relampagueante 1 (filtro anti grasas) o 2 (filtro al carbono) deja de relampaguear.

EXCLUSIÓN DE LA ELECTRONICA

Pulse por 3 segundos la tecla, se desconecta la electrónica de mando de la campana.

Esta función puede ser útil durante la operación de limpieza del producto.

Para activar la electrónica bastará repetir la operación.

En caso de eventuales anomalías en el funcionamiento, antes de dirigirse al servicio de asistencia, desconectar el aparato de la alimentación eléctrica, extrayendo el enchufe al menos durante 5 segundos, y después conectarlo nuevamente. Si la anomalía de funcionamiento no desaparece, dirigirse al servicio de asistencia.

Modelo con panel de mandos con 5 botones

L1	L2	L3	L4	L5
T1	T2	T3	T4	T5

T1. Tecla ON/OFF luces (Led L1 encendido)

T2. Tecla OFF – Tecla de selección de velocidad (potencia) de aspiración 1 (Led L2 encendido)

T3. Tecla de selección de velocidad (potencia) de aspiración 2 (Led L2+L3 encendidas)

T4. Tecla de selección de velocidad (potencia) de aspiración 3 (Led L2+L3+L4 encendidas)

T5. Tecla de selección de velocidad (potencia) de aspiración intensiva (Led L2+L3+L4 encendidas + Led L5 intermitente) - duración 5 minutos – después de lo cual la campana configura automáticamente la velocidad (potencia) de aspiración 2.

Apagado en retardo de la campana (Leds intermitentes):

Es posible configurar el apagado en retardo de la campana (OFF) presionando nuevamente durante más de 2 segundos el botón de velocidad (potencia) de aspiración activa en aquel momento.

Los tiempos de apagado en retardo disponibles son:

Velocidad (potencia) de aspiración 1: **20 minutos**

Velocidad (potencia) de aspiración 2: **15 minutos**

Velocidad (potencia) de aspiración 3: **10 minutos**

Velocidad (potencia) de aspiración **intensiva: 5 minutos**

Indicador saturación filtros

La campana viene equipada con una función que, a intervalos regulares de tiempo, alertar al usuario cuando los filtros están saturados y es así necesario llevar a cabo el mantenimiento.

Aviso de saturación del filtro antigrasa: con la campana apagada (**OFF**) todas las luces Led de las velocidades (potencias) de aspiración se encienden a luz fija durante 40 segundos.

Aviso de saturación del filtro de carbón activo: con la campana apagada (**OFF**) todas las luces Led de las velocidades (potencias) de aspiración son intermitentes durante 40 segundos.

Activación del aviso de saturación del filtro de carbón activo: éste se encuentra normalmente desactivado, para activarlo, apagar la campana (**OFF**) y presionar al mismo tiempo los botones **T3** y **T5** por más de 3 segundos, las luces **L3** y **L5** comenzarán a parpadear.

Para desactivar, repetir el procedimiento, las luces Led **L3** y **L5** se encienden a luz fija.

Restablecer indicador de saturación de los filtros:

Con la campana encendida (**ON**) presionar el botón **T2** durante más de 2 segundos, Todas las luces Led se encenderán brevemente.

Nota: si así es necesario, repetir la operación in caso que los dos indicadores de aviso (filtro antigrasa y filtro a carbón activo) se encuentren activos.

Mantenimiento

Limpieza

Para la limpieza, utilice **EXCLUSIVAMENTE** un paño impregnado de detergente líquido neutro. **¡NO UTILICE UTENSILOS O INSTRUMENTOS PARA LA LIMPIEZA!** No utilice productos que contengan abrasivos. **¡NO UTILICE ALCOHOL!** **¡NO UTILICE DESINFECTANTES NI PRODUCTOS QUE CONTENGAN CLORO!**

Filtro antigrasa

Fig. 10a - 20

Retiene las partículas de grasa producidas cuando se cocina.

Debe limpiarse una vez al mes (o cuando el sistema de indicación de saturación de los filtros - si está previsto en el modelo que se posee - indica esta necesidad) con detergentes no agresivos, manualmente con un cepillo de cerdas suaves o bien en lavavajillas a bajas temperaturas y con ciclo breve.

Con el lavado en el lavavajilla el filtro antigrasa metálico puede desteñirse pero sus características de filtrado no cambian absolutamente.

Para desmontar el filtro antigrasa, tirar de la manija de desenganche de muelle.

Filtro al carbón activo (solamente para la versión filtrante)

Fig. 19

Retiene los olores desagradables producidos por la cocción de alimentos.

El filtro de carbón activado se satura después de un tiempo de uso, dependiendo del tipo de cocción de alimentos y la regularidad con que se limpia el filtro de grasa. En cualquier caso es necesario sustituir el cartucho al menos cada 4 meses (o cuando el sistema de indicación de saturación de los filtros - si está previsto en el modelo que se posee - indica esta necesidad).

NO puede lavarse o reciclarse.

Filtro de carbón circular

Aplicar uno por lado para cubrir ambas rejillas de protección del rotor del motor, después girar en sentido horario.

Para el desmontaje, girar en sentido antihorario.

Sustitución de la lámpara

Fig. 22

Desconecte el aparato de la red eléctrica.

Atención! Antes de tocar las lámparas asegúrese de que estén frías.

Sustituir la lámpara dañada con una del mismo tipo como se especifica en la etiqueta correspondiente o en la campana cerca de la lámpara misma .

1. Extraer la protección haciendo palanca con un pequeño destornillador de boca plana o una herramienta similar.
2. Sustituir la lámpara dañada.
Utilizar sólo lámparas halógenas de 12V -20W max - G4 (**Adecuada para su uso en luminaria abierta**) prestando atención en no tocarlas con las manos.
3. Cerrar el plafón (fijación a presión).

Si la iluminación no funciona, antes de llamar al servicio de asistencia técnica, revisar que las lámparas estén correctamente instaladas.

Siga especificamente as instruções indicadas neste manual. Declina-se qualquer responsabilidade por eventuais inconvenientes, danos ou incêndios provocados ao aparelho, derivantes da inobservância das instruções indicadas neste manual. O exaustor foi concebido para a aspiração de fumos e vapores de cozimento e é destinado exclusivamente para uso doméstico.

O exaustor pode ter estéticas diferentes a quanto ilustrado neste livrete, todavia as instruções de uso, manutenção e instalação permanecem as mesmas.

! É importante conservar este manual para eventuais consultas futuras.

Em caso de venda ou mudança, certificar-se que o manual acompanhe o produto.

! Ler cuidadosamente as instruções: elas apresentam importantes informações sobre a instalação, uso e segurança.

! Não efetuar variações elétricas ou mecânicas no produto ou nos tubos de fuga.

! Antes de prosseguir com a instalação do dispositivo, verificar todos os componentes que não sejam danificados. Caso contrário, contactar o seu fornecedor e não prosseguir com a instalação.

Nota: As peças que apresentam o símbolo “(*)” são acessórios opcionais fornecidos somente em alguns modelos ou são peças que não acompanham o produto, mas que precisam ser adquiridas.



Advertências

Antes de fazer qualquer operação de limpeza ou de manutenção, deve-se desligar o exaustor da rede elétrica retirando a tomada ou desligando a alimentação da rede elétrica.

Usar sempre luvas de trabalho para todas as operações de instalação e manutenção.

Este aparelho pode ser usado por crianças a partir de 8 anos de idade e por pessoas com reduzidas capacidades físicas, sensoriais e mentais, ou falta de experiência e conhecimento, desde que sejam supervisionadas ou se tiverem recebido as necessárias instruções relativas ao uso em segurança do aparelho e que tenham conhecimento

dos riscos envolvidos.

As crianças não devem ser autorizadas a manipular os comandos ou brincar com o aparelho.

A limpeza e a manutenção não devem ser feitas por crianças sem supervisão.

O local onde o aparelho será instalado, deve ser suficientemente ventilado, quando o exaustor for utilizado em conjunto a outros dispositivos de combustão de gás ou outros combustíveis.

O exaustor deve ser limpo regularmente, seja interna que externamente (PELO MENOS UMA VEZ POR MÊS), respeitando sobretudo o quanto expressamente indicado nas instruções de manutenção.

A inobservância das normas de limpeza do aparelho e da substituição e limpeza dos filtros comporta riscos de incêndio.

É severamente proibido colocar alimentos diretamente na chama, sob o exaustor.

O uso de chama livre causa danos aos filtros e pode originar incêndios, portanto, deve ser evitado em quaisquer circunstâncias.

Os alimentos fritos devem ser feitos sob controle, para evitar que o óleo sobreaqueça e se incendeie.

CUIDADO: Peças acessíveis do exaustor podem queimar quando utilizado com a placa de fogão.

Para a substituição da lâmpada, utilizar apenas o tipo de lâmpada indicado na secção de Manutenção/Substituição de lâmpadas deste manual.

ATENÇÃO! Não ligar o aparelho à rede elétrica até que a instalação esteja totalmente concluída.

Relativamente às medidas técnicas e de segurança a serem adotadas para a descarga de fumos, é importante respeitar rigorosamente os regulamentos fornecidos pelas autoridades locais.

O sistema de condutas desde aparelho não pode ser conectado a outro sistema de ventilação já existente que esteja sendo usado para qualquer outra finalidade, como descarga de fumos de aparelhos a gás ou outros combustíveis.

Não utilizar ou deixar o exaustor sem lâmpadas corretamente montadas, devido ao possível risco de choques elétricos.

Nunca utilizar o exaustor sem as grades montadas corretamente.

O exaustor NUNCA deve ser utilizado como uma superfície de apoio, a menos que não seja especificamente indicado.

Usar somente os parafusos de fixação fornecidos com o aparelho, para a instalação, ou, se não for fornecido, comprar o tipo de parafuso correto.

Usar o comprimento correto para os parafusos que são identificados no Guia de Instalação.


Em caso de dúvida, consultar um centro de assistência autorizada ou pessoa qualificada similar.

ATENÇÃO! A falta de instalação de parafusos ou dispositivos de fixação em conformidade com estas instruções, pode resultar em riscos elétricos.

Este aparelho está classificado de acordo com a Diretiva Europeia 2012/19/EC sobre Resíduos de equipamento elétrico e eletrônico (REEE).

Ao garantir a eliminação adequada deste produto, estará a ajudar a evitar potenciais consequências negativas para o ambiente e para a saúde pública, que poderiam derivar de um manuseamento de dispersão inadequada deste produto.



O símbolo  no produto ou nos documentos que acompanham o produto, indica que este aparelho não pode receber um tratamento semelhante ao de uma dispersão doméstica.

Pelo contrário, deverá ser depositado no respectivo centro de recolha para a reciclagem de equipamento elétrico e eletrônico.

A eliminação deverá ser efetuada em conformidade com as normas ambientais locais para a eliminação de desperdícios.

Para obter informações mais detalhadas sobre o tratamento, a recuperação e a reciclagem deste produto, contate o Departamento na sua localidade, o seu serviço de eliminação de desperdícios domésticos ou a loja onde adquiriu o produto.

Aparelho projetado, testado e fabricado de acordo com:

- Segurança: EN/IEC 60335-1; EN/IEC 60335-2-31, EN/IEC 62233.

- Desempenho: EN/IEC 61591; ISO 5167-1; ISO 5167-3; ISO 5168; EN/IEC 60704-1; EN/IEC 60704-2-13; EN/IEC 60704-3; ISO 3741; EN 50564; IEC 62301.

- EMC: EN 55014-1; CISPR 14-1; EN 55014-2; CISPR 14-2; EN/IEC 61000-3-2; EN/IEC 61000-3-3. Sugestões para uma utilização correta, de modo a reduzir o impacto ambiental: LIGUE o exaustor na velocidade mínima quando começar a cozinhar e mantenha-o em função por mais alguns minutos após ter terminado. Aumente a velocidade somente em caso de muita fumaça ou vapor e use as velocidades altas somente em situações extremas. Substitua o(s) filtro(s) a carvão quando necessário, para manter uma boa eficiência na redução dos odores. Limpe o(s) filtro(s) de gordura quando necessário para manter uma boa eficiência. Use o diâmetro máximo do sistema de condutas indicado neste manual para otimizar a eficiência e minimizar o ruído.

Uso

O exaustor é fabricado para ser utilizado na versão aspirante, com exaustão externa do ar, ou filtrante, com recirculação interna.



Versão aspirante

Os vapores são evacuados para o exterior, por meio de um tubo de descarga fixado à flange de conexão que se encontra sobre o exaustor.

O diâmetro do tubo de descarga deve ser equivalente ao diâmetro do anel de conexão.

Se o exaustor for dotado de filtros de carvão ativo, estes deverão ser retirados.

Conectar o exaustor aos tubos e orifícios de descarga da parede com diâmetro equivalente a saída de ar (falange de união).

O uso de tubos ou orifícios de descarga de parede com diâmetro inferior, pode provocar a diminuição da performance de aspiração e um drástico aumento do ruído.

Não nos responsabilizamos a este respeito.

! Utilizar um tubo condutor com o comprimento não inferior ao indicado.

! Utilizar um tubo condutor com o menor número possível de curvas (ângulo máximo da curva: 90°C 90°).

! Evitar alterações drásticas da seção do tubo (diâmetro).



Versão filtrante

O ar aspirado será desengordurado e desodorizado antes de ser recanalizado de volta para o ambiente.

Para usar o exaustor nesta versão é necessário instalar um sistema de filtragem adicional a base de carvão ativado.

Instalação

A distância mínima entre a superfície de suporte dos recipientes sobre o fogão e a parte mais baixa do exaustor não deve ser inferior a 45cm no caso de fogões elétricos e 50cm no caso de fogões à gás ou combinados.

Se as instruções de instalação do fogão à gás especificarem uma distância maior, deve-se levar em conta esta indicação.



Conexão elétrica

A voltagem da rede elétrica deve corresponder com a voltagem indicada na etiqueta das características, situada no interior do exaustor. Se dotado de ficha, conectar o exaustor a uma tomada em conformidade com as normas vigentes posta em zona acessível, mesmo depois da instalação. Se não dotada de ficha (conexão direta à rede) ou a tomada não se encontra em zona acessível, mesmo depois da instalação, aplicar um interruptor bipolar, em conformidade com a norma que assegure a desconexão completa da rede nas condições da categoria de sobretensão III, conformemente às regras de instalação.

Atenção! Antes de conectar novamente o circuito do exaustor com a alimentação elétrica, verificar seu funcionamento, atentar sempre para que o cabo de rede esteja montado corretamente.

O exaustor está equipado com um cabo de alimentação especial; no caso do cabo ficar danificado, efetuar um pedido ao serviço de assistência técnica.

Montagem

Antes de iniciar a instalação:

- Verificar que o produto adquirido tenha dimensões adequadas para a área escolhida de instalação.
- Tirar o/s filtro/s de carvão ativado (*) se fornecidos (ver também o parágrafo relativo). Este/s deve/m ser remontado/s somente caso se deseje utilizar o exaustor na versão filtrante.
- Verificar que, dentro do exaustor, não haja (por motivos de transporte) materiais extras (por exemplo envelopes com parafusos (*), garantias (*) etc.), eventualmente tirar e conservar.

O exaustor é dotado de buchas de fixação adequadas para a maior parte das paredes/tetos. No entanto é necessário que um técnico qualificado faça sua instalação. A parede/teto deve ser suficientemente robusta para suportar o peso do exaustor.

Funcionamento

Painel de controle com 6 teclas

Para seleccionar as funções da coifa basta tocar os comandos.



Tecla ON/OFF luz



Tecla de selecção velocidade (potência de aspiração) intensiva – duração 5 minutos: a coifa programa esta potência e no fim dos 5 minutos volta para a programação anterior.



Tecla de selecção velocidade (potência de aspiração) alta



Tecla de selecção velocidade (potência de aspiração) média – quando lampeja indica a necessidade de lavar ou substituir o filtro de carvão activado. Esta sinalização normalmente está desactivada, para ativar a sinalização, excluir a eletrônica pressionando por 3 segundos a tecla 0. Sucessivamente, pressionar contemporaneamente as teclas 1 e 2 por 3

segundos ao início piscara apenas uma tecla "1" a seguir ambas 1 e 2 para indicar a ativação. Repita a operação para desativar a sinalização, antes piscarão as teclas 1 e 2 então picara apenas a tecla 1 para indicar a desativação.



Tecla de selecção velocidade (potência de aspiração) baixa - quando lampeja indica a necessidade de lavar o filtro gorduras.



Tecla OFF motor (stand by) – Exclusão da Electrónica - Reset sinaliza lavagem/substituição filtros.

OFF MOTOR

Pressionar brevemente para desligar o motor.

RESET SINALIZAÇÃO FILTROS

Quando acesa a coifa, depois de haver executado a manutenção dos filtros, pressione a tecla até que se ouça um sinal acústico. O led lampejante 1 (filtro de gordura) ou 2 (filtro de carvão) pára de piscar.

EXCLUSÃO DA ELECTRÓNICA

Pressionar a tecla por 3 segundos, a electrónica de comando da coifa é excluída.

Esta função pode ser útil durante a operação de limpeza do produto.

Para reinserir a electrónica bastará repetir a operação.

Se o exaustor não funcionar correctamente, retirar a ficha para desligá-lo por um breve período da rede eléctrica principal (pelo menos 5 seg.). Em seguida colocar novamente a ficha e experimentar mais uma vez antes de contactar o Serviço de assistência técnica. Se o problema de funcionamento persistir, contacte o serviço de assistência.

Modelo com botoeira com 5 teclas

L1	L2	L3	L4	L5
T1	T2	T3	T4	T5

1. Tecla ON/OFF luzes (Led L1 aceso)
2. Tecla OFF - Tecla de seleção da velocidade (potência) de aspiração 1 (Led L2 aceso)
3. Tecla de seleção da velocidade (potência) de aspiração 2 (Led L2+L3 acesos)
4. Tecla de seleção da velocidade (potência) de aspiração 3 (Led L2+L3+L4 acesos)
5. Tecla de seleção da velocidade (potência) de aspiração intensiva (Led L2+L3+L4 acesos + Led L5 piscando) – duração de 5 minutos – após o qual o exaustor retorna automaticamente para a velocidade (potência) de aspiração 2.

Desligamento programado do exaustor (Led piscando):

É possível programar o desligamento automático do exaustor (**OFF**) pressionando novamente por mais de 2 segundos na tecla da velocidade (potência) de aspiração que está ativa no momento. Os tempos de desligamento automático disponíveis, são:

Velocidade (potência) de aspiração **1: 20 minutos**

Velocidade (potência) de aspiração **2: 15 minutos**

Velocidade (potência) de aspiração **3: 10 minutos**

Velocidade (potência) de aspiração **intensiva: 5 minutos**

Indicador de saturação do filtro

O exaustor é equipado com uma função que, em intervalos regulares, alerta o usuário quando os filtros estão saturados e seja necessário realizar a manutenção.

Indicador de saturação do filtro de gordura : Com o exaustor desligado (**OFF**), todos os Leds das velocidades (potência) de aspiração se acendem com luzes fixas por 40 segundos.

Indicador de saturação filtro de carvão ativado : Com o exaustor desligado (**OFF**) todos os Leds das velocidades (potência) de aspiração piscam por 40 segundos.

Ativação do indicador de saturação do filtro de carvão ativado: esta função é normalmente desativada, para ativá-la desligar o exaustor (**OFF**) e pressionar contemporaneamente as teclas **T3** e **T5** por mais de 3 segundos, os LEDs **T3** e **T5** começarão a piscar.

Para desativar, repetir a operação. Os LEDs **T3** e **T5** se acendem com luzes fixas.

Reset do indicador de saturação dos filtros:

Com o exaustor ligado (ON), pressionar a tecla **T2** por mais de 2 segundos, todos os LEDs acendem-se brevemente.

Nota: Se necessário, repetir a operação em caso ambos os indicadores (filtro de gordura e filtro de carvão ativado) estejam ativos.

Manutenção

Limpeza

Para a limpeza, utilizar um pano humedecido com detergentes líquidos neutros. Evitar o uso de produtos contendo abrasivos.

NÃO UTILIZE ÁLCOOL!

Filtro antigordura

Fig. 10a - 20

Capta as partículas de gordura provenientes do cozimento.

O Filtro de gordura deve ser limpo uma vez por mês (ou quando o sistema de indicação da saturação dos filtros - se previsto no modelo adquirido - indicar esta necessidade), com detergentes não agressivos. O filtro pode ser lavado manualmente ou em máquina de lavar louça a baixas temperaturas e com ciclo breve.

O filtro metálico para a gordura pode perder cor com as lavagens na máquina da louça, mas suas características de filtração não se alteram.

Para desmontar o filtro antigordura puxe o puxador de liberação com mola.

Filtro de carvão activo (só para a versão filtrante)

Fig. 19

Retém os odores desagradáveis produzidos durante a preparação de alimentos.

A saturação do filtro de carvão activado se verifica após um uso mais ou menos prolongado em função do tipo de cozinha e da regularidade da limpeza do filtro de gorduras. Em todo caso, é necessário substituir o cartucho no máximo cada 4 meses (ou quando o sistema de indicação da saturação dos filtros - se previsto no modelo que se possui - indicar esta necessidade).

NÃO pode ser lavado ou regenerado.

Filtro a carvão circular

Aplique um por cada lado a cobertura de ambas as grelhas de protecção do impulsor do motor, depois disso vire a pega em sentido horário.

Para a desmontagem vire em sentido anti horário.

Substituição das lâmpadas

Fig. 22

Desligar o aparelho da rede elétrica;

Atenção! Antes de tocar as lâmpadas, certificar-se que estejam frias.

Substituir a lâmpada queimada com outra do mesmo tipo, conforme especificado na etiqueta de características ou perto da própria lâmpada no exaustor.

1. Extraia a proteção usando uma pequena chave de parafuso ou ferramenta semelhante como alavanca.
2. Substitua a lâmpada queimada.
Utilize exclusivamente lâmpadas de halogéneo de 12V - 20W max - G4, tomar cuidado para não as tocar com as mãos.
3. Feche a cobertura (fixação por encaixe).

Se a iluminação não funcionar, verifique se as lâmpadas foram instaladas corretamente no seu devido lugar antes de chamar a assistência técnica.

Ακολουθήστε αυστηρά τις οδηγίες που αναφέρονται σε αυτό το εγχειρίδιο. Δεν αναλαμβάνουμε καμία ευθύνη για τυχόν δυσχέρειες, ζημιές ή πυρκαγιές που προκαλούνται και προέρχονται από την μη τήρηση των οδηγιών που αναφέρονται σε αυτό το εγχειρίδιο. Ο απορροφητήρας έχει κατασκευαστεί για την απορρόφηση καπνών και ατμών μαγειρέματος και έχει σχεδιαστεί αποκλειστικά για οικιακή χρήση.

Ο απορροφητήρας μπορεί να παρουσιάσει διαφορές σε σχέση με τα σχέδια του παρόντος εγχειριδίου. Παρόλα αυτά, οι οδηγίες χρήσης, συντήρησης και εγκατάστασης παραμένουν οι ίδιες.

! Είναι σημαντικό να διατηρήσετε το παρόν εγχειρίδιο για να το συμβουλευέστε οποιαδήποτε στιγμή το χρειάζεστε! Σε περίπτωση πώλησης, δανεισμού ή μετακόμισης, βεβαιωθείτε ότι βρίσκεται συσκευασμένο μαζί με το προϊόν!

! Διαβάστε προσεκτικά τις οδηγίες: περιέχουν χρήσιμες πληροφορίες για την εγκατάσταση και χρήση του προϊόντος και για την ασφάλεια σας!

! Μην επιφέρετε ηλεκτρικές ή μηχανικές αλλαγές στο προϊόν ή στους σωλήνες εξαέρωσης!

! Πρίν προχωρήσετε στην εγκατάσταση της συσκευής βεβαιωθείτε ότι όλα τα εξαρτήματα δεν έχουν υποστεί ζημιά. Σε αντίθετη περίπτωση να έρθετε σε επαφή με τον πωλητή σας και να μην συνεχίσετε με την εγκατάσταση.

Σημείωση: Οι ειδικές ενδείξεις με το σύμβολο "(*)" είναι εξαρτήματα που παρέχονται προαιρετικά μόνο σε μερικά μοντέλα ή δεν παρέχονται καθόλου και πρέπει να αποκτηθούν.

Προηδοποιήσεις

Πριν εκτελέσετε οποιαδήποτε διαδικασία καθαρισμού ή συντήρησης, αποσυνδέστε τη συσκευή από το ρεύμα, βγάζοντας το φις από την πρίζα ή κλείνοντας την ηλεκτρική παροχή.

Για όλες τις εργασίες εγκατάστασης και συντήρησης χρησιμοποιείτε γάντια εργασίας.

Η συσκευή αυτή μπορεί να χρησιμοποιηθεί από παιδιά ηλικίας 8 ετών και άνω και από άτομα με μειωμένες σωματικές, αισθητηριακές ή πνευματικές δυνατότητες ή έλλειψη εμπειρίας και γνώσης, εάν επιβλέπονται

ή έχουν λάβει οδηγίες σχετικά με τη χρήση της συσκευής με ασφαλή τρόπο και κατανοούν τους κινδύνους που ενέχονται.

Μην αφήνετε μικρά παιδιά να παίζουν με τη συσκευή.

Ο καθαρισμός και η συντήρηση δεν πρέπει να πραγματοποιούνται από παιδιά χωρίς επίβλεψη.

Όταν στον χώρο που λειτουργεί ο απορροφητήρας υπάρχουν και συσκευές καύσης αερίου ή άλλων καυσίμων, πρέπει να εξασφαλίζεται πάντα επαρκής αερισμός.

Ο απορροφητήρας πρέπει να καθαρίζεται συστηματικά, τόσο εσωτερικά όσο και εξωτερικά (ΤΟΥΛΑΧΙΣΤΟΝ ΜΙΑ ΦΟΡΑ ΤΟΝ ΜΗΝΑ), σε κάθε περίπτωση δώστε μεγάλη προσοχή στις οδηγίες συντήρησης του παρόντος εγχειριδίου.

Η μη τήρηση των κανονισμών σχετικά με τον καθαρισμό του απορροφητήρα και την αντικατάσταση και καθαρισμό των φίλτρων μπορεί να προκαλέσει πυρκαγιές.

Απαγορεύεται αυστηρά το μαγείρεμα σε φλόγα (φλαμπέ) κάτω από τον απορροφητήρα.

Η χρήση ελεύθερης φλόγας καταστρέφει τα φίλτρα και μπορεί να προκαλέσει πυρκαγιά, για αυτό θα πρέπει να αποφεύγεται.

Το τηγάνισμα πρέπει να γίνεται υπό έλεγχο έτσι ώστε να αποφευχθεί φωτιά από υπερθέρμανση λαδιού.

ΠΡΟΕΙΔΟΠΟΙΗΣΗ: Όταν η μονάδα εστιών βρίσκεται σε λειτουργία, τα προσβάσιμα μέρη του απορροφητήρα μπορεί να είναι ζεστά.

Αντικαταστήστε τον λαμπτήρα μόνο με ίδιου τύπου λαμπτήρα (βλέπε κεφάλαιο συντήρησης/αντικατάστασης λαμπτήρων του παρόντος εγχειριδίου).

Προειδοποίηση! Μη συνδέετε τη συσκευή στο ηλεκτρικό δίκτυο εάν δεν έχει ολοκληρωθεί η εγκατάσταση.

Πρέπει να τηρούνται πιστά όλοι οι ισχύοντες τοπικοί κανονισμοί για τα τεχνικά μέτρα και τα μέτρα ασφαλείας της εκκένωσης των καπνών.

Ο αέρας που αποβάλλεται δεν πρέπει να κατευθύνεται σε αγωγό που χρησιμοποιείται για την εκκένωση καπνών που παράγονται από συσκευές καύσης αερίου ή άλλου είδους καύσης.

Μη χρησιμοποιείτε ή μην αφήνετε τον απορροφητήρα χωρίς λάμπες σωστά τοποθετημένες, εξαιτίας ενδεχόμενου κινδύνου ηλεκτροπληξίας.

Μη χρησιμοποιείτε ποτέ τον απορροφητήρα αν δεν είναι σωστά τοποθετημένο το μεταλλικό πλέγμα!

Μη χρησιμοποιείτε ΠΟΤΕ τον απορροφητήρα σαν επίπεδο στήριξης, εκτός αν αναφέρεται ρητά στο εγχειρίδιο.


Χρησιμοποιήστε μόνο τις βίδες στερέωσης που παρέχονται με το προϊόν εγκατάστασης ή, αν δεν παρέχονται, προμηθευτείτε τον σωστό τύπο βιδών. Χρησιμοποιήστε το σωστό μέγεθος βιδών, όπως ορίζεται στις Οδηγίες εγκατάστασης. Σε περίπτωση αμφιβολίας, συμβουλευτείτε αντιπρόσωπο ή εξουσιοδοτημένο κέντρο εξυπηρέτησης.

ΠΡΟΕΙΔΟΠΟΙΗΣΗ! Εάν η εγκατάσταση βιδών και στηριγμάτων στερέωσης δεν γίνει σύμφωνα με τις οδηγίες, μπορεί να προκληθούν κίνδυνοι ηλεκτρικής φύσεως.

Αυτή η συσκευή φέρει σήμανση σύμφωνα με την Ευρωπαϊκή οδηγία 2012/19/EC σχετικά με τα Απορριπτόμενα Ηλεκτρικά και Ηλεκτρονικά εξαρτήματα (WEEE).

Εξασφαλίζοντας ότι το προϊόν αυτό απορρίπτεται σωστά, θα βοηθήσετε στην πρόληψη πιθανά αρνητικών επιπτώσεων για το περιβάλλον και την ανθρώπινη υγεία, οι οποίες θα μπορούσαν να δημιουργηθούν από τον ακατάλληλο χειρισμό αυτού του προϊόντος ως απόρριμμα.



Το σύμβολο  πάνω στο προϊόν, ή στα έγγραφα που συνοδεύουν το προϊόν, υποδεικνύει ότι αυτή η συσκευή δεν μπορεί να θεωρηθεί οικιακό απόρριμμα. Αντί για αυτό θα πρέπει να παραδοθεί στο κατάλληλο σημείο περισυλλογής για την ανακύκλωση των ηλεκτρικών και ηλεκτρονικών εξαρτημάτων. Η απόρριψή του πρέπει να πραγματοποιείται τηρώντας την τοπική νομοθεσία για την διάθεση των απορριμμάτων.

Για πιο λεπτομερείς πληροφορίες σχετικά με την επεξεργασία, την περισυλλογή και την ανακύκλωση αυτού του προϊόντος, παρακαλούμε επικοινωνήστε με το αρμόδιο γραφείο την τοπικής αυτοδιοίκησης, την τοπική σας υπηρεσία αποκομιδής οικιακών απορριμμάτων ή το κατάστημα όπου αγοράσατε αυτό το προϊόν.

Η συσκευή έχει σχεδιαστεί, δοκιμαστεί και κατασκευαστεί σύμφωνα με την:

• Ασφάλεια: EN/IEC 60335-1; EN/IEC 60335-2-31, EN/IEC 62233.

• Επίδοση: EN/IEC 61591; ISO 5167-1; ISO 5167-3; ISO 5168; EN/IEC 60704-1; EN/IEC 60704-2-13; EN/IEC 60704-3; ISO 3741; EN 50564; IEC 62301.

• EMC: EN 55014-1; CISPR 14-1; EN 55014-2; CISPR 14-2; EN/IEC 61000-3-2; EN/IEC 61000-3-3. Προτάσεις για μια σωστή χρήση ούτως ώστε να μειωθούν οι περιβαλλοντικές επιπτώσεις: Ενεργοποιήστε τον απορροφητήρα στην ελάχιστη ταχύτητα όταν αρχίσετε το μαγείρεμα και αφήστε τον αναμμένο για λίγα λεπτά μετά το τέλος του μαγειρέματος. Αυξήστε την ταχύτητα μόνο σε περίπτωση μεγάλης συγκέντρωσης καπνού και αμμού και χρησιμοποιήστε την επιταχυνόμενη ταχύτητα μόνο σε ακραίες καταστάσεις. Αντικαταστήστε το φίλτρο ενεργού άνθρακα όταν θα πρέπει να διατηρηθεί μια καλή απόδοση της μείωσης της οσμής. Καθαρίστε το φίλτρο λίπους όταν θα πρέπει να διατηρηθεί μια καλή απόδοση του φίλτρου λίπους. Χρησιμοποιήστε τη μέγιστη διάμετρο του συστήματος των σωληνώσεων που υποδεικνύεται στο εγχειρίδιο αυτό, ούτως ώστε να βελτιστοποιηθεί η απόδοση και να ελαχιστοποιηθεί ο θόρυβος.

Χρήση

Ο απορροφητήρας έχει κατασκευαστεί κατά τέτοιο τρόπο ώστε να μπορεί να χρησιμοποιηθεί είτε ως τύπος απορρόφησης εξωτερικής εκκένωσης (με αεραγωγό) είτε ως τύπος φίλτραρίσματος εσωτερικής ανακύκλωσης.



Τύπος απορρόφησης

Σε αυτήν την περίπτωση οι αμμοί αποβάλλονται στο εξωτερικό περιβάλλον μέσω ενός ειδικού αγωγού εξαερισμού που συνδέεται με το δακτύλιο σύνδεσης που βρίσκεται στο πάνω μέρος του απορροφητήρα.

Προσοχή! Ο σωλήνας εξαερισμού δεν παρέχεται και πρέπει να αγοραστεί.

Η διάμετρος του αγωγού εξαερισμού πρέπει να είναι αντίστοιχη με την διάμετρο του δακτυλίου σύνδεσης.

Προσοχή! Εάν ο απορροφητήρας έχει φίλτρο ενεργού άνθρακα, τότε αυτό πρέπει να αφαιρεθεί.

Συνδέστε τον απορροφητήρα με τους σωλήνες εκκένωσης καπνών πάνω στον τοίχο με διάμετρο αντίστοιχη της εξόδου αέρα.

Η χρήση σωλήνων μικρότερης διαμέτρου έχει σαν αποτέλεσμα την μείωση της απορροφητικής ικανότητας και τη δραστική αύξηση του θορύβου.

Δεν αναλαμβάνουμε καμία ευθύνη για το συγκεκριμένο θέμα.

! Χρησιμοποιήστε έναν αγωγό όσο το δυνατόν μικρότερου μήκους.

! Χρησιμοποιήστε έναν αγωγό με όσο το δυνατόν λιγότερες γωνίες (μέγιστη γωνία : 90°).

! Αποφεύγετε δραστικές αλλαγές της διατομής του αγωγού.



Τύπος φίλτραρίσματος

Το φίλτρο αφαιρεί τα λίπη και τις μυρωδιές από τον εξαγόμενο αέρα πριν διοχετευτεί στο εσωτερικό του δωματίου μέσω της επάνω σχάρας.

Προκειμένου να χρησιμοποιήσετε τον απορροφητήρα σε αυτό τον τύπο, πρέπει να εγκαταστήσετε ένα σύστημα πρόσθετου φίλτραρίσματος, βασισμένο στον ενεργό άνθρακα.

Εγκατάσταση

Η ελάχιστη απόσταση μεταξύ της επιφάνειας της βάσης εστιών και του κατώτερου μέρους του απορροφητήρα κουζίνας δεν πρέπει να είναι μικρότερη των 45εκ. στην περίπτωση ηλεκτρικών κουζινών και των 50εκ στην περίπτωση κουζινών υγραερίου ή μικτών.

Εάν οι οδηγίες εγκατάστασης για βάση εστιών με αέριο καθορίζουν μια μεγαλύτερη απόσταση, πρέπει να την λάβετε υπόψη.

Ηλεκτρική σύνδεση

Η τάση των κεντρικών αγωγών πρέπει να αντιστοιχεί σε αυτήν που αναγράφεται στην χαρακτηριστική ετικέτα, τοποθετημένη στο εσωτερικό του απορροφητήρα. Εάν παρέχεται η πρίζα, συνδέστε τον απορροφητήρα με παροχή ρεύματος που, σύμφωνα με τους προβλεπόμενους κανονισμούς, πρέπει να βρίσκεται σε προσήχη ζώνη, ακόμη και μετά την εγκατάσταση. Εάν δεν παρέχεται η πρίζα (προβλεπόμενη σύνδεση απευθείας με το ρεύμα) ή η πρίζα δεν είναι σε προσβάσιμη ζώνη, ακόμη και μετά την εγκατάσταση, εφαρμόστε έναν διπολικό διακόπτη ώστε να πληρεί τους κανόνες ασφαλείας που εξασφαλίζουν την ολοκληρωμένη αποσύνδεση του συστήματος σε περίπτωση υπέρτασης (κατηγορίας III), σύμφωνα με τις οδηγίες και τους κανόνες εγκαταστάσεως.

Προειδοποίηση! πριν συνδέσετε το σύστημα του απορροφητήρα με την ηλεκτρική εγκατάσταση και βεβαιωθείτε για την σωστή του λειτουργία, να ελέγχετε πάντοτε εάν το καλώδιο σύνδεσης είναι ορθά μονταρισμένο.

Ο απορροφητήρας έχει ένα ειδικό ηλεκτρικό καλώδιο τροφοδοσίας. Σε περίπτωση φθοράς του καλωδίου, ζητήστε το από την υπηρεσία τεχνικής βοήθειας.

Εγκατάσταση

Πριν να αρχίσετε με την εγκατάσταση:

- Ελέγξτε ότι το προϊόν που αγοράσατε έχει το κατάλληλο μέγεθος για τον επιλεγμένο χώρο εγκατάστασης.
- Για να αφαιρέσετε, δείτε επίσης τις σχετικές παραγράφους.
- Αφαιρέστε το ή τα φίλτρα ενεργού άνθρακα, εάν παρέχονται (δείτε επίσης τη σχετική παράγραφο). Αυτό ή αυτά τοποθετούνται μόνο εάν θέλετε να χρησιμοποιήσετε τον απορροφητήρα με τον τύπο φιλτραρίσματος.
- Ελέγξτε (για την μεταφορά της συσκευής) ότι δεν υπάρχει άλλο παρεχόμενο υλικό μέσα στον απορροφητήρα (π.χ. πακέτα με βίδες, εγγυήσεις, κλπ), τελικώς αφαιρέστε τα και κρατήστε τα.

Ο απορροφητήρας περιέχει βύσματα στερέωσης για να εξασφαλίζουν τη στήριξη του απορροφητήρα στους περισσότερους τύπους τοιχωμάτων/οροφών. Είναι όμως αναγκαίο να συμβουλευτούμε έναν ειδικευμένο τεχνίτη για να σιγουρευτούμε για την καταλληλότητα των υλικών ανάλογα με τον τύπο του τοιχώματος/οροφής. Το τοίχωμα/οροφή πρέπει να είναι αρκετά ανθεκτικό ώστε να αντέχει το βάρος του απορροφητήρα. Μην επικολάτε τον απορροφητήρα με σιλικόνη ή με στόκο στον τοίχο. Η στερέωση πρέπει να γίνεται μόνο με τα κατάλληλα στηρίγματα.

Λειτουργία

Πίνακας ελέγχου με 6 πλήκτρα

Για να διαλέξετε λειτουργία αρκεί να γυρίσετε τις εντολές.



Κουμπί ON/OFF φως



Κουμπί επιλογής ταχύτητας (δυνατότητα απορρόφησης) έντονης – διάρκεια 5 λεπτά: ο απορροφητήρας έχει διατυπώσει αυτή την δύναμη και μετά από 5 λεπτά θα επιστρέψει στην προηγούμενη εντολή.



Κουμπί επιλογής ταχύτητας (δυνατότητα απορρόφησης) υψηλής



Κουμπί επιλογής ταχύτητας (δυνατότητα απορρόφησης) μεσαίας – όταν ανάβει υποδηλώνει την αναγκαιότητα πλυσίματος ή αντικατάστασης του φίλτρου άνθρακα. Αυτή η ένδειξη κανονικά είναι ανενεργή. Για να ενεργοποιήσετε την ενδεικτική ειδοποίηση, αφαιρέστε την ηλεκτρονική σύνδεση πιέζοντας για 3 δευτερόλεπτα το πλήκτρο **0**.

Κατόπιν, πιέστε ταυτόχρονα τα πλήκτρα **1** και **2** για 3 δευτερόλεπτα. Αρχικά θα αναβοσβήσει μόνο το πλήκτρο **1** και κατόπιν θα αναβοσβήσουν ταυτόχρονα τα πλήκτρα **1** και **2** επιβεβαιώνοντας την ενεργοποίηση. Επαναλάβετε την ίδια διαδικασία για να επιτύχετε την απενεργοποίηση της ενδεικτικής ειδοποίησης. Αρχικά θα αναβοσβήσουν ταυτόχρονα τα πλήκτρα **1** και **2** και κατόπιν θα αναβοσβήσει μόνο το πλήκτρο **1** επιβεβαιώνοντας την απενεργοποίηση.



Κουμπί επιλογής ταχύτητας (δυνατότητα απορρόφησης) χαμηλής – όταν ανάβει υποδηλώνει την αναγκαιότητα να πλυθεί το φίλτρο για τα λίπη.



Κουμπί OFF (stand by) – Διακοπή παροχής ηλεκτρισμού - Reset ένδειξη πλυσίματος/αντικατάστασης φίλτρω. OFF Κινητήρας

Πιέστε σύντομα για να σβήσετε τον κινητήρα.
RESET ΕΝΔΕΙΞΗ ΦΙΛΤΡΩΝ

Με ενεργοποιημένο τον απορροφητήρα, και αφού έχετε κάνει την συντήρηση φίλτρων, πιέστε το κουμπί μέχρις ότου να ακουστεί ο χαρακτηριστικός ήχος. Το led 1 (φίλτρο λίπους) ή το led 2 (φίλτρο άνθρακα) παύει να αναβοσβήνει.

ΔΙΑΚΟΠΗ ΠΑΡΟΧΕΑ ΗΛΕΚΤΡΙΣΜΟΥ






Πιέζοντας για 3 δευτερόλεπτα το κουμπί, διακόπτεται η παροχή ηλεκτρισμού του απορροφητήρα.

Αυτή η λειτουργία μπορεί να είναι χρήσιμη κατά τη διάρκεια καθαρισμού του προϊόντος.

Για να το ξαναβείτε αρκεί να επαναλάβετε.

Σε περίπτωση ενδεχόμενων ανωμαλιών στη λειτουργία, πριν απευθυνθείτε στην τεχνική βοήθεια αποσυνδέστε για τουλάχιστον 5 δευτερόλεπτα τη συσκευή τροφοδοσίας βγάζοντας το βύσμα και συνδέοντάς το εκ νέου. Σε περίπτωση που η ανωμαλία στη λειτουργία επιμένει, απευθυνθείτε στην τεχνική βοήθεια.

Μοντέλο με 5 πλήκτρα - επιλογές

L1	L2	L3	L4	L5
				
T1	T2	T3	T4	T5

T1. Πλήκτρο ON/OFF φώτα (ενδεικτική λυχνία (led) L1 αναμμένη)

T2. Πλήκτρο OFF – Πλήκτρο επιλογής ταχύτητας (ισχύς)

απορρόφησης 1 (ενδεικτική λυχνία (led) L2 αναμμένη)

T3. Πλήκτρο επιλογής ταχύτητας (ισχύς) απορρόφησης 2 (ενδεικτικές λυχνίες (Led) L2+L3 αναμμένες)

T4. Πλήκτρο επιλογής ταχύτητας (ισχύς) απορρόφησης 3 (ενδεικτικές λυχνίες (Led) L2+L3+L4 αναμμένες)

T5. Πλήκτρο επιλογής ταχύτητας (ισχύς) εντατικής απορρόφησης (ενδεικτικές λυχνίες (Led) L2+L3+L4 αναμμένες + ενδεικτική λυχνία (Led) L5 αναβοσβήνει) – διάρκεια 5 λεπτά – και μετά ο απορροφητήρας εισάγει αυτόματα την ταχύτητα (ισχύς) απορρόφησης 2.

Καθυστερημένη απενεργοποίηση του απορροφητήρα (ενδεικτικές λυχνίες (led) αναβοσβήνουν)

Είναι δυνατόν να ρυθμίσετε την καθυστερημένη απενεργοποίηση του απορροφητήρα (OFF) πιέζοντας περισσότερο από 2 δευτερόλεπτα το πλήκτρο της ταχύτητας (ισχύς) απορρόφησης ενεργοποιημένη εκείνη την στιγμή.

Οι χρόνοι καθυστερημένης απενεργοποίησης διαθέσιμοι είναι:

Ταχύτητα (ισχύς) απορρόφησης 1: **20 Λεπτά**

Ταχύτητα (ισχύς) απορρόφησης 2: **15 Λεπτά**

Ταχύτητα (ισχύς) απορρόφησης 3: **10 Λεπτά**

Ταχύτητα (ισχύς) απορρόφησης εντατική: **5 Λεπτά**

Ενδειξη κορεσμού των φίλτρων

Ο απορροφητήρας είναι εφοδιασμένος με μία λειτουργία η οποία, σε κανονικά χρονικά διαστήματα, προειδοποιεί τον χρήστη όταν τα φίλτρα είναι κορεσμένα και είναι αναγκαίο να πραγματοποιηθεί η συντήρηση.

Ενδειξη κορεσμού του φίλτρου για τα λίπη Με τον απορροφητήρα απενεργοποιημένο (OFF) όλες οι ενδεικτικές λυχνίες (led) των ταχυτήτων (ισχύς) απορρόφησης ανάβουν με σταθερό φώς για 40 δευτερόλεπτα.

Ενδειξη κορεσμού του φίλτρου ενεργών ανθράκων: Με τον απορροφητήρα απενεργοποιημένο (OFF) όλες οι ενδεικτικές λυχνίες (led) των ταχυτήτων (ισχύς) απορρόφησης αναβοσβήνουν για 40 δευτερόλεπτα.

Ενεργοποίηση της ένδειξης κορεσμού του φίλτρου ενεργών ανθράκων: Αυτή κανονικά είναι απενεργοποιημένη, για να ενεργοποιηθεί απενεργοποιήστε τον απορροφητήρα (OFF) και πιέστε συγχρόνως τα πλήκτρα **T3 και T5** περισσότερο από 3 δευτερόλεπτα. Οι ενδεικτικές λυχνίες (led) **L3 και L5** θα αρχίσουν να αναβοσβήνουν.

Για την απενεργοποίηση επαναλάβετε την διαδικασία. Οι ενδεικτικές λυχνίες (led) θα ανάψουν με φώς σταθερό.

Επαναφορά της ένδειξης κορεσμού των φίλτρων:

Με τον απορροφητήρα αναμμένο (ON) πιέστε το πλήκτρο **T2** περισσότερο από 2 δευτερόλεπτα, όλες οι ενδεικτικές λυχνίες (led) θα ανάψουν για μικρό χρονικό διάστημα.

Σημείωση: Εάν είναι αναγκαίο να επαναληφθεί η λειτουργία και οι δύο οι ενδείξεις (φίλτρο για τα λίπη και φίλτρο ενεργών ανθράκων) ενεργοποιούνται.

Συντήρηση

Καθαρισμός

Για τον καθαρισμό χρησιμοποιήστε **ΑΠΟΚΛΕΙΣΤΙΚΑ** ένα υγρό πανί με ουδέτερα υγρά απορρυπαντικά. **ΜΗΝ ΧΡΗΣΙΜΟΠΟΙΕΙΤΕ ΕΡΓΑΛΕΙΑ Ή ΜΕΣΑ ΚΑΘΑΡΙΣΜΟΥ!**

Αποφύγετε τη χρήση λειαντικών μέσων. **ΜΗ ΧΡΗΣΙΜΟΠΟΙΕΙΤΕ ΑΛΚΟΟΛ!**

Φίλτρο για τα λιπώδη

Εικ. 10* - 20

Συγκρατεί τα σωματίδια λίπους που προέρχονται από το μαγείρεμα.

Πρέπει να καθαρίζεται μια φορά τον μήνα (ή όταν το σύστημα ένδειξης κορεσμού των φίλτρων – εάν προβλέπεται στο μοντέλο που έχετε αποκτήσει – δείχνει αυτή την αναγκαιότητα), με απορρυπαντικά που δεν χαραζούν, είτε στο χέρι ή στο πλυντήριο πιάτων το οποίο πρέπει να ρυθμιστεί σε χαμηλή θερμοκρασία και σε σύντομο κύκλο. Με το πλύσιμο στο πλυντήριο πιάτων το φίλτρο για τα λίπη μπορεί ελαφρώς να χάσει το χρώμα του αλλά αυτό δεν μεταβάλλει τις ιδιότητες φιλτραρίσματος.

Για να βγάλετε το φίλτρο για τα λίπη τράβηξε την λαβή αποσυμπλοκής.

Φίλτρο άνθρακα (μονο για τον τύπο φίλτραρισματος)

Εικ. 19

Απορροφά τις δυσάρεστες οσμές που προέρχονται από το μαγείρεμα.

Ο κορεσμός του φίλτρου ενεργού άνθρακα συντελείται, λίγο πολύ, από την παρατεταμένη χρήση ανάλογα με τον τύπο του μαγειρέματος και την συχνότητα καθαρισμού του φίλτρου για τα λίπη. Σε κάθε περίπτωση είναι αναγκαία η αντικατάσταση του φίλτρου το αργότερο κάθε τέσσερις μήνες (ή όταν το σύστημα ένδειξης του κορεσμού των φίλτρων – εάν προβλέπεται στο μοντέλο που κατέχετε – δείχνει αυτή την ανάγκη).

ΔΕΝ μπορεί να πλυθεί ή να αναγεννηθεί

Κυκλικό φίλτρο άνθρακα.

Εφαρμόστε ένα σε κάθε πλευρά για την κάλυψη και των δύο δικτύων προστασίας του περιστροφικού τμήματος της μηχανής, και κατόπιν περιστρέψτε σε ωρολογιακή φορά.

Για την αποσυναρμολόγηση, περιστρέψτε προς την αντίθετη κατεύθυνση.

Αντικατάσταση λαμπες

Εικ. 22

Αποσυνδέστε τον απορροφητήρα από το ηλεκτρικό ρεύμα.

Προειδοποίηση! Πρίν ακουμπήσετε τις λάμπες βεβαιωθείτε ότι είναι κρύες.

Αντικαταστήστε την καταστραμμένη λάμπα με μία του ίδιου τύπου όπως υποδεικνύεται στην χαρακτηριστική ετικέτα η οποία βρίσκεται κοντά στην λάμπα στον απορροφητήρα.

1. Βγάλτε την προστασία κανοντας μοχλο με ενα μικρο πλατυ κατσαβιδι η' ομοιο εργαλειο.
2. Αντικαταστήσε την καταστραμμενη λαμπα.
Χρησιμοποίησε μονο λαμπες αλογονες των 12V - 20W max - G4, προσεχοντας να μην τις αγγιξεις με τα χερια.
3. Ξανακλεισε το προστατευτικο καλυμμα (στερεωση με κλικ).

Σε περίπτωση που ο φωτισμός δεν λειτουργήσει, ελέγξτε για την σωστή τοποθέτηση των λαμπών στις θήκες τους πριν καλέσετε την τεχνική βοήθεια.

Följ noga instruktionerna i denna manual. Tillverkaren fransäger sig allt ansvar för eventuella funktionsfel, skador eller bränder som uppstår på apparaten på grund av att instruktionerna i denna manual inte har respekterats. Fläkten har tillverkats för utsugning av matos och ånga som bildas vid matlagning och är endast ämnad för privat bruk.

Fläktens utseende kan skilja sig från illustrationen i ritningarna i denna handbok men alla anvisningar för användning, underhåll och installation förblir desamma.

! Det är viktigt att spara denna instruktionsbok så att den när som helst är tillgänglig för framtida konsultationer. I händelse av försäljning, överlåtelse eller flytt skall instruktionsboken alltid följa med produkten.

! Läs instruktionerna noga: dessa tillhandahåller viktig information beträffande installation, användning och säkerhet.

! Utför inga elektriska eller mekaniska ändringar på produkten eller avledningskanalerna.

! Kontrollera innan apparaten installeras att inga komponenter är skadade. Kontakta i sådant fall återförsäljaren innan installationen utförs.

OBS: Delar som är märkta med symbolen "(*)" är extra tillbehör som endast medlevereras med vissa modeller, eller icke medlevererade delar som skall införskaffas separat.

Varningsföreskrifter

Gör alltid fläkten strömlös innan någon typ av underhållsarbete eller rengöring inleds genom att dra ur kontakten eller slå av bostadens huvudströmbrytare.

Använd alltid skyddshandskar vid installation och underhållsingrepp.

Apparaten får användas av barn från 8 års ålder eller personer med reducerad rörelseförmåga eller mental kapacitet, eller personer som saknar erfarenhet och kännedom om apparaten, såtillvida inte användandet övervakas eller instruktioner ges av erfaren person som ansvarar för säkerheten.

Barn får inte lämnas utan uppsikt för att förhindra att de leker med apparaten.

Rengörings- och underhållsingrepp får inte utföras av barn utan uppsikt.

Lokalen skall vara ordentligt ventilerad när köksfläkten används tillsammans med andra apparater vilka drivs med gas och andra typer av bränsle.

Fläktkåpan ska rengöras regelbundet både invändigt och utvändigt (MINST EN GÅNG I MÅNADEN), anvisningarna i instruktionerna för skötsel måste emellertid följas.

Om reglerna för rengöring av fläktkåpan samt utbyte och rengöring av filtren inte observeras kan detta medföra brandrisk.

Det är strängt förbjudet att flambra mat under fläkten.

Öppna lågor skadar filtren och kan orsaka brand och skall därför undvikas i alla lägen.

Frityrkokning skall ske under uppsikt för att undvika att överhettad olja fattar eld.

WARNING: När spishällen är i funktion kan tillgängliga delar av fläkten hettas upp.

Använd endast den typ av lampor som anges i denna handbok i kapitlet Underhåll/Byte av lampa när lampan skall bytas ut.

Warning! Anslut inte apparaten till elnätet innan installationen är helt slutförd.

Vad beträffar de tekniska föreskrifter och säkerhetsåtgärder som skall vidtas för avledning av utblåsningsluften, skall de föreskrifter som utfärdats av lokala myndigheter noga efterlevas.

Utblåsningsluften får inte ledas in i rökkanal som används för avledning av rökångor som kommer från apparater vilka matas med gas eller andra typer av bränsle.

Använd eller lämna aldrig fläkten utan korrekt monterade lampor för att undvika risken för elektriska stötar.

Fläkten får aldrig användas utan att gallret är korrekt monterat!

Fläkten får ALDRIG användas som avställningsyta om inte detta är uttryckligen angivet.

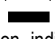
Använd endast de medlevererade fixeringskruvarna eller införskaffa skruvar av korrekt typ. Använd skruvar med rätt längd enligt föreskrifterna i Installationsguiden. I händelse av tvivel, kontakta Servicekontoret eller behörig personal.

WARNING! I det fall skruvar och fixeringsanordningar inte installeras enligt dessa instruktioner kan elektriska risker uppstå.

Denna produkt är märkt enligt EG-direktiv 2012/19/EC beträffande elektriskt och elektroniskt avfall (Waste Electrical and Electronic Equipment, WEEE).

Genom att säkerställa en korrekt kassering av denna produkt bidrar du till att förhindra potentiella, negativa konsekvenser för vår miljö och vår hälsa, som annars kan bli följden om produkten inte hanteras på rätt sätt.



Symbolen  på produkten, eller i medföljande dokumentation, indikerar att denna produkt inte får behandlas som vanligt hushållsavfall. Den skall i stället lämnas in på en lämplig uppsamlingsplats för återvinning av elektrisk och elektronisk utrustning. Produkten måste kasseras enligt lokala miljöbestämmelser för avfallshantering.

För mer information om hantering, återvinning och återanvändning av denna produkt, var god kontakta de lokala myndigheterna, ortens sophanteringstjänst eller butiken där produkten inhandlades.

Apparat utformad, testad och tillverkad i enlighet med:

- Säkerhet: EN/IEC 60335-1; EN/IEC 60335-2-31, EN/IEC 62233.

- Prestanda: EN/IEC 61591; ISO 5167-1; ISO 5167-3; ISO 5168; EN/IEC 60704-1; EN/IEC 60704-2-13; EN/IEC 60704-3; ISO 3741; EN 50564; IEC 62301.

- EMC: EN 55014-1; CISPR 14-1; EN 55014-2; CISPR 14-2; EN/IEC 61000-3-2; EN/IEC 61000-3-3. Råd för en korrekt användning för att minska miljöpåverkan: Sätt På fläkten på minsta farten när du börjar att laga mat och låt den vara på i några minuter efter att du är färdig. Öka farten bara om det skulle uppstå mycket rök och ånga och använd ökad fart bara i extrema fall. Byt ut kolfiltret(en) vid behov för att bevara en god lukt och effektivitet. Rengör fettfiltret vid behov för att bevara fettfiltrets effektivitet. Använd den maximala diametern på ventilationssystemet som indikeras i denna manualen för att förbättra effektiviteten och minimera ljudet.

Användning

Fläkten har tillverkats för att användas som utsugningsversion med utvärdig evakuering eller som filterversion med intern återcirkulation.



Utsugningsversion

Matoset leds ut ur lokalen med hjälp av ett avledningsrör som är fixerat på anslutningsflänsen.

Avledningsröret skall ha samma diameter som anslutningsflänsen.

Varning! Avledningsröret medlevereras inte och skall införskaffas separat.

I det fall fläkten är försedd med kolfilter skall dessa tas ur.

Rören och utloppsöppningarna i väggen med vilka fläkten skall anslutas bör ha samma diameter som luftutsläppet (anslutningsflänsen).

I det fall man använder rör och utloppsöppningar i väggen med mindre diameter medför detta en lägre utblåsprestanda och en drastisk förhöjning av bullemlivån.

Vi avråder oss därför allt ansvar gällande denna typ av problem.

- ! Använd ett så kort rör som möjligt.
- ! Röret skall vara så rakt som möjligt (högsta tillåtna vinkel på böjarna 90°).
- ! Undvik stora skillnader i rörets tvärsnittsarea.



Filterversion

Den utsugna luften avfettas och befrias från odörer innan den leds ut i lokalen igen. När fläkten används med denna version är det nödvändigt att installera ett extra aktivt kolfiltersystem.

Installation

Minsta tillåtna avstånd mellan kokkärlens stödyta på spishällen och köksfläktes underkant är 45cm om det är frågan om en elektrisk spis och 50cm om det är frågan om gasspis eller kombinerad gashäll.

Om spishällens instruktioner anger ett större avstånd skall detta respekteras.



Elektrisk anslutning

Nätspänningen skall motsvara spänningen som anges på märkplåten som sitter inne i fläkten. Om fläkten är utrustad med stickkontakt skall denna anslutas till ett uttag som är lättillgängligt även efter installationen och som uppfyller gällande föreskrifter. I det fall fläkten saknar stickkontakt (*direktanslutning till nätet*), eller om uttaget är placerat på en svåråtkomlig plats skall en godkänd tvåpolig strömbrytare installeras som garanterar en fullkomlig frånkoppling från nätet i samband med överspänningsklass III, i enlighet med installationsbestämmelserna.

Varning! kontrollera innan fläktens krets ansluts med nätspänningen att den fungerar korrekt och är korrekt monterad.

Fläkten är försedd med en speciell elkabel, kontakta därför vårt tekniska servicekontor i det kabeln skadats.

Montering

Innan installationen påbörjas:

- Kontrollera att den införskaffade produktens dimensioner är lämpliga för installationsplatsen.
- Ta ur det/de aktiva kolfiltret/n om sådana är medlevererade (se även den hänförelse gällande paragrafen). Denna/dessa monteras tillbaka endast om fläkten skall användas som filterversion.
- Kontrollera att inget bifogat material (till exempel påsar med skruvar, garantihandlingar etc.) har placerats inne i fläkten (av transportskål), avlägsna eventuellt och spar.

Fläkten är utrustad med fixeringspluggar som passar de flesta typer av väggar/tak. Det är under alla händelser nödvändigt att rådfråga en kvalificerad fackman för att förvissa sig om att materialen är lämpade för den aktuella typen av vägg/tak. Väggen/taket skall vara tillräckligt hållfast för att bära upp fläktens vikt.

Funktion

Kontrollpanel med 6 tangenter

Det är tillräckligt att vidröra fläktens kommandon för att aktivera funktionerna.



ON/OFF-tangent för Belysning



Tangent för hastighetsval (utsugningseffekt) intensiv – funktionstid 5 minuter: fläkten ställs in på denna effekt och efter 5 minuter återgår den till den tidigare inställningen.



3 **Tangent för hastighetsval (utsugningseffekt) hög**



2 **Tangent för hastighetsval (utsugningseffekt) medelhög** – när denna tangent blinkar indikerar detta att kolfiltret behöver rengöras eller bytas ut. Signaleringen för det aktiva kolfiltrets mätning är normalt avaktiverad, Uteslut elektroniken genom att trycka ned tangenten **0** under 3 sekunder för att aktivera signalen. Tryck därefter ner tangenterna **1** och **2** samtidigt under 3 sekunder, inledningsvis blinkar endast tangent **1**, därefter blinkar båda tangenterna **1** och **2** vilket indikerar att aktiveringen ägt rum. Upprepa förfarandet för att avaktivera signalen, inledningsvis blinkar tangenterna **1** och **2** därefter blinkar endast tangent **1** vilket indikerar att signalen avaktiverats.



1 **Tangent för hastighetsval (utsugningseffekt) låg** – när denna tangent blinkar indikerar detta att fettfiltret behöver rengöras.



OFF-tangent för motorn (stand by) – Elektronisk avstängning – Återställning av signaleringen av rengöring/byte av filter. OFF MOTOR

Tryck kort på tangenten för att stänga av motorn.

ÅTERSTÄLLNING AV FILTERSIGNALERINGEN

Tryck med fungerande fläkt och efter att ha utfört underhållet på filtren ned tangenten tills en akustisk signal aktiveras. Den blinkande lysdioden **1** (fettfiltret) eller **2** (kolfiltret) upphör att blinka.

ELEKTRONISK AVSTÄNGNING

Tryck in tangenten under 3 sekunder, fläktens elektroniska kontrollfunktion stängs av.

Denna funktion är till hjälp i samband med rengöring av produkten.

För att aktivera den elektroniska funktionen igen upprepas operationen.

I det fall eventuella funktionsstörningar uppstår skall den elektriska anslutningen kopplas ifrån under minst 5 sekunder genom att kontakten dras ur, innan servicetjänst kontaktas. Om funktionsstörningen fortsätter, kontakta servicekontoret.

Modell med tryckknappspanel med 5 tangenter

L1	L2	L3	L4	L5
T1	T2	T3	T4	T5

- T1. ON/OFF-tangen för belysning** (Lysdiöd L1 är tänd)
- T2. OFF-tangent – Tangent för val av utsugningshastighet (effekt) 1** (Lysdiöd L2 är tänd)
- T3. Tangent för val av utsugningshastighet (effekt) 2** (Lysdiöd L2+L3 är tända)
- T4. Tangent för val av utsugningshastighet (effekt) 3** (Lysdiöd L2+L3+L4 är tända)
- T5. Tangent för val av den intensiva utsugningshastigheten (effekten)** (Lysdiöderna L2+L3+L4 är tända+ Lysdiöd L5 blinkar) - funktionstid 5 minuter – varefter fläkten automatiskt går över till utsugningshastighet (effekt) 2.

Tidsinställd avstängning av fläkten (Lysdiöderna blinkar): Genom att trycka ned tangenten för den utsugningshastighet (effekt) som fungerar för tillfället en andra gång under mer än 2 sekunder aktiveras tidsinställningen av avstängningen av fläkten (OFF).

Följande avstängningstider är disponibla:

Utsugningshastighet (effekt) 1: **20 minuter**

Utsugningshastighet (effekt) 2: **15 minuter**

Utsugningshastighet (effekt) 3: **10 minuter**

Intensiv utsugningshastighet (effekt): **5 minuter**

Signal för filtrens mätning

Fläkten är utrustad med en funktion som med jämna mellanrum indikerar när filtren är igengrodda och kräver underhåll.

Signal för fettfiltrets mätning: när fläkten är avstängd (OFF) tänds samtliga Lysdiöder för utsugningshastigheterna (effekterna) under 40 sekunder.

Signal för det aktiva kolfiltrets mätning: när fläkten är avstängd (OFF) blinkar samtliga Lysdiöder för utsugningshastigheterna (effekterna) under 40 sekunder.

Aktivering av det aktiva kolfiltrets signal för mätning: Vanligtvis är funktionen som signalerar att det aktiva kolfiltret kräver underhåll **avaktiverad (OFF)**. Gör på följande sätt för att aktivera funktionen: stäng av fläkten (OFF) och tryck ned tangenterna **T3** och **T5** samtidigt under mer än 3 sekunder, Lysdiöderna **L3** och **L5** börjar blinka.

Upprepa förfarandet för att avaktivera funktionen, Lysdiöderna **L3** och **L5** börjar lysa med fast sken.

Reset av signalen för filtrens mättning:

Tryck ned tangenten T2 under mer än 2 sekunder när fläkten är i funktion (ON), samtliga Lysdioder tänds under en kort stund.

OBS: om så krävs är skall förfarandet upprepas i det fall båda signalerna (fettfilter och aktivt kolfilter) är aktiverade.

Underhåll

Rengöring

Använd endast en trasa fuktad med neutrala rengöringsmedel vid rengöring. **Använd inte några verktyg eller instrument för rengöringen!**

Undvik produkter som innehåller slipmedel. **ANVÄND INTE ALKOHOL!**

Fettfilter

Fig. 10a - 20

Detta suger upp fettpartiklar som bildas i samband med matlagningen.

Filtret skall rengöras en gång i månaden (eller när indikatorn för filtrets mättning – om sådan finns på er modell – anger att detta är nödvändigt), med ett mildt rengöringsmedel, för hand eller i diskmaskin, med låg temperatur och kort program.

Vi tvätt i diskmaskin kan fettfiltret av metall missfärgas utan att detta på något sätt påverkar filtrets uppsugningsförmåga.

När filtret skall monteras ur drar man i handtaget som lossas med hjälp av en fjäder.

Kolfilter (gäller endast filterversionen)

Fig. 19

Kolfiltret fångar upp obehagliga odörer som uppstår i samband med matlagningen.

Kolfiltret mätts efter en mer eller mindre lång tidsperiod beroende på i vilken utsträckning fläkten används, på typen av matlagning och hur regelbundet fettfiltren rengörs. Det är under alla händelser nödvändigt att ersätta kolfilterpatronen minst var 4 månad (eller när indikatorn för filtrets mättning – om sådan finns på er modell - anger att detta är nödvändigt). Filtret kan INTE rengöras eller återanvändas.

Runda Kolfilter

Applicera ett filter på varje sida för att täcka motorfläkthjulets båda skyddsgaller och vrid dem därefter medurs.

Vid nedmontering vrider man filtret moturs.

Byte av Lampor

Fig. 22

Koppla ur apparaten från elnätet.

Varning! Kontrollera att lamporna har svalnat innan ni vidrör dem.

Byt ut den trasiga lampan med en lampa av samma typ enligt anvisningarna på märkplåten eller intill fläktens lampa.

1. Ta bort skyddet med hjälp av en liten platt skruvmejsel eller liknande verktyg.
2. Ersätt den skadade lampan.

Använd endast halogenlampor 12V -20W max - G4, och var noga med att inte vidröra lamporna.

3. Stäng plafonden igen (fixering genom intryckning).

I det fall belysningen inte fungerar, kontrollera att lamporna är korrekt iskruvade i sitt säte innan ni kontaktar det tekniska servicekontoret.

Noudata käyttöohjetta huolellisesti. Valmistaja ei vastaa käyttöohjeen noudattamattajättämisestä aiheutuneista haitoista, vahingoista tai tulipaloista. Tuuletin imee savun ja höyryn ja se on tarkoitettu ainoastaan kotitalouskäyttöön.

Tuuletin voi olla ulkonäöltään erilainen kuin käyttöohjeen kuvissa näkyvä malli. Käyttöohjeet, asennus ja huolto ovat kuitenkin muuttumattomat.

- ! On tärkeää säilyttää ohjekirja tulevaa tarvetta varten. Mikäli laite myydään tai siirretään uudelle omistajalle tai jos laitteen käyttäjä muuttuu, on varmistettava että käyttöohje jää uuden käyttäjän saataville.
- ! Lue käyttöohjeet huolellisesti: ne sisältävät tärkeää tietoa laitteen asennuksesta, käytöstä ja turvallisuudesta.
- ! Älä tee muutoksia laitteen sähköliitäntöihin, mekaanisiin osiin tai poistoputkiin.
- ! Tarkista ennen laitteen asennusta, että kaikki osat ovat vahingoittumattomia. Jos laitteessa on viallisia osia, ota yhteys jälleenmyyjään ja keskeytä asennus.

Huom: Symbolilla “(*)” merkityt tarvikkeet ovat vain joissakin malleissa mukana olevia lisävarusteita tai tarvikkeita, jotka on otettava erikseen.

Turvallisuustietoa

Ennen minkään asennustoimenpiteen aloittamista laite tulee kytkeä irti sähköverkosta irrottamalla liitäntäjohto tai katkaisemalla virta huoneiston pääkytkimestä.

Käytä kaikkien asennus- ja huoltotöiden aikana työkasineita.

Yli 8-vuotiaat lapset sekä henkilöt, joiden fyysinen, aistien tai mielen terveys on heikentynyt tai joilla ei ole tarpeellista kokemusta ja tietoa, saavat käyttää tätä laitetta, jos käyttöä valvotaan tai jos heille on annettu laitteen turvallista käyttöä koskevat ohjeet ja he ymmärtävät mahdolliset vaarat.

Valvo, että lapset eivät pääse leikkimään laitteella.

Lapset eivät saa puhdistaa laitetta tai tehdä kunnossapitotoimenpiteitä ilman valvontaa.

Huoneisto on aina tuuletettava hyvin, kun tuuletinta käytetään yhtäaikaaisesti kaasulla tai muilla polttoaineilla toimivien laitteiden kanssa.

Tuuletin on puhdistettava säännöllisesti sisä- ja ulkopuolelta (**VÄHINTÄÄN KERRAN KUUKAUDESSA**), noudata kuitenkin tämän käyttöohjeen neuvoja.

Tuulettimen puhdistusta ja suodattimien vaihtoa ja puhdistusta koskevien määräysten noudattamatta jättäminen voi aiheuttaa tulipalovaaran.

Tuulettimen alla liekittäminen on ehdottomasti kielletty.

Avotulen käyttö vahingoittaa suodattimia ja voi aiheuttaa tulipalon, siksi sitä on vältettävä joka tapauksessa.

Älä jätä paistumassa olevaa ruokaa ilman valvontaa, jotta kuumentunut öljy ei syty palamaan.

HUOMIO: Liesituulettimen esillä olevat osat voivat kuumentua keittotason käytön aikana.

Käytä ainoastaan lamppujen huolto/vaihto-ohjeessa ilmoitettuja vaihtolamppuja.

Huomio! Älä yhdistä laitetta sähköverkkoon ennenkuin asennus on täysin valmis.

Noudata huolellisesti paikallisten viranomaisten antamia savunpoiston teknisiä ja turvatoimenpiteitä koskevia määräyksiä.

Poistoilmaa ei saa johtaa kaasulla tai muilla polttoaineilla toimivien laitteiden savunpoistohormiin.

Älä käytä liesituuletinta, jos lamppu ei ole paikallaan tai jos lamppuja ei ole asennettu oikein, sillä seurauksena voi olla sähköisku.

Älä koskaan käytä tuuletinta, jos sen verkkoa ei ole asennettu oikealla tavalla!

Tuuletinta ei saa KOSKAAN käyttää tukipintana, jollei niin ole erikseen mainittu.


Käytä vain laitteen mukana tulevia asennukseen tarkoitettuja kiinnitysruuveja, tai hanki oikeanlaisia ruuveja jos ne eivät kuulu varustukseen. Käytä Asennusohjeen mukaisia oikean pituisia ruuveja.

Epäselvissä tapauksissa ota yhteys tekniseen tukeen tai vastaavaan asiantuntijaan.

HUOMIO! Kiinnitysruuvien ja -laitteiden ohjeiden vastainen asennus voi vaikuttaa sähköturvallisuuteen.

Tämä laite on valmistettu EU-direktiivin 2012/19/EC, Waste Electrical and Electronic Equipment (WEEE) mukaisesti. Hävittämällä laitteen asianmukaisesti käyttäjä voi ehkäistä mahdolliset ympäristölle ja ihmisten terveydelle haitalliset seuraukset



Tuotteesta tai tuoteasiakirjoista löytyvä merkki  ilmoittaa, että tuotetta ei saa käsitellä talousjätteenä ja että se on toimitettava sähkö- ja elektronisten laitteiden kierrätyspisteeseen. Laite on hävitettävä paikallisten jätteenkäsittelysäännösten mukaisesti. Jos tarvitset lisätietoja laitteen käsittelystä, palautuksesta ja kierrätyksestä, ota yhteys paikalliseen viranomaiseen, jätehuoltoon tai liikkeeseen josta tuote on ostettu.

Laitteisto suunniteltu, testattu ja valmistettu seuraavien standardien mukaisesti:

- Turvallisuus: EN/IEC 60335-1; EN/IEC 60335-2-31, EN/IEC 62233.
- Suorituskyky: EN/IEC 61591; ISO 5167-1; ISO 5167-3; ISO 5168; EN/IEC 60704-1; EN/IEC 60704-2-13; EN/IEC 60704-3; ISO 3741; EN 50564; IEC 62301.
- EMC: EN 55014-1; CISPR 14-1; EN 55014-2; CISPR 14-2; EN/IEC 61000-3-2; EN/IEC 61000-3-3. Suositukset oikeaa käyttöä varten ympäristövaikutusten vähentämiseksi: Kytke liesikupu päälle miniminopeudelle, kun aloitat kypsennyksen, ja pidä sitä päällä muutama minuutti kypsennyksen jälkeen. Nosta nopeutta vain, jos tilassa on runsaasti savua tai höyryä, ja käytä tehostettua/-ja nopeutta/nopeuksia vain erityistarpeessa. Vaihda aktiivihiiisuodatin/-suodattimet, kun haluat säilyttää hyvän hajujenpoistotehokkuuden. Puhdista rasvasuodatin/-suodattimet, kun haluat säilyttää hyvän rasvasuodatustehokkuuden. Käytä tässä oppaassa annettun kanavointijärjestelmän maksimilämpimittaa tehokkuuden parantamiseksi ja melun vähentämiseksi.

Käyttö

Tuuletin on tarkoitettu käytettäväksi joko imukupersiona ulkoisella poistolla tai suodatinversiona Sisäilmaa kierrättäen.



Imukupersio

Höyry poistuu ulos liitoslaippaan kiinnitetyn poistoputken kautta.

Poistoputken on oltava halkaisijaltaan samankokoinen kuin liitosrengas.

Huomio! Poistoputki ei kuulu varustukseen ja se on ostettava erikseen.

Jos tuulettimessa on hiilisuoatattimet, ne on irrotettava.

Liitä liesituuletin poistoputkiin sekä seinän poistoaukkoihin, joiden halkaisija on yhtä suuri kuin ilman ulostuloaukossa (liitäntälaipassa).

Halkaisijaltaan pienempien poistoputkien ja seinän poistoaukkojen käyttö aiheuttaa imutehon pienentymistä ja meluisuuden huomattavan lisäyksen.

Kieltäydytään siten kaikesta vastuusta kyseisessä tapauksessa.

! Käytä mahdollisimman lyhyttä putkea.

! Käytä putkea, jossa on mahdollisimman vähän mutkia (max taivutus: 90°)

! Älä tee suuria muutoksia putkiston alueella.



Suodatinversio

Suodatetusta ilmasta poistuu rasva ja pahat hajut ennen kuin se palautuu takaisin huoneistoon. Kun tuuletinta käytetään tässä toimintamallissa, siihen on asennettava aktiivihiiilisäsuodatinjärjestelmä.

Asennus

Lieden keittotason tukipinnan ja keittiötuulettimen alimman osan välinen minimietäisyys on oltava vähintään 45cm sähköliesien osalta ja 50cm kaasua- ja sekalesien osalta.

Jos kaasulieden käyttöohjeissa vaaditaan suurempi etäisyys, on se otettava huomioon.



Sähköliittäminen

Verkon jännitteen on oltava sama kuin tuulettimen sisäpuolella olevassa tyyppikilvessä ilmoitettu jännite. Jos laitteessa on pistoke, liitä tuuletin voimassaolevien normien mukaiseen pistorasiaan, joka sijaitsee sellaisessa paikassa, että siihen pääsee käsiksi myös asennuksen jälkeen. Jos laitteessa ei ole pistoketta (suora liitos verkkoon) tai pistoke ei ole sellaisessa paikassa että siihen pääsee käsiksi myös asennuksen jälkeen, käytä normien mukaista kaksinaapaista katkaisijaa, jolla varmistetaan että laite saadaan kokonaan irti sähköverkosta, jos ylijännite kategorioita on III, asennussääntöjen mukaisesti.

Huomio! Tarkista aina, että verkkokaapeli on asennettu oikealla tavalla ennen kuin yhdistät tuulettimen sähköverkkoon ja tarkistat että se toimii oikein.

Tuulettimessa on erityinen sähköjohto; jos johto rikkoutuu, pyydä uusi johto tekniseltä tuelta.

Asennus

Ennen asennuksen aloittamista:

- Tarkista että hankittu laite mahtuu sille varattuun paikkaan.
- Irrota aktiivihiiisuodatin/aktiivihiiisuodattimet jos ne kuuluvat varustukseen (katso myös niitä koskeva kappale). Se/ne asennetaan vain jos tuuletinta halutaan käyttää suodatinversiona.
- Tarkista, että tuulettimen sisällä ei ole (kuljetuksesta johtuen) pakkausmateriaalia (esimerkiksi ruuveja, takuupapereita tms sisältäviä kirjekuoria). Jos sellaisia on, ota ne pois ja säilytä ne.

Tuulettimessa on useimpiin seinä- ja kattomalleihin sopivat kiinnitystulpat. On kuitenkin välttämätöntä kutsua asiantuntija tarkistamaan materiaalien sopivuus seinä- ja kattomalliin. Seinän/katon on oltava riittävän tukeva kestääkseen tuulettimen painon.

Toiminta

Ohjaustaulu kuudella painikkeella

Tuulettimen toimintojen valitsemiseen riittää koskettimien hipaisu.



ON/OFF valokatkaisija



Intensiivisen nopeuden valitsin (imuteho) – kesto 5 minuuttia: tuuletin tallentaa tämän tehon ja palaa aiemmin säädetylle teholle 5 minuutin kuluttua.



Korkeimman nopeuden valitsin (imuteho)



Keskitason nopeuden valitsin (imuteho) – kun tämä valo vilkkuu, on hiilisuodatin pestävä tai vaihdettava. Tämä merkivalo ei yleensä ole toiminnassa, sammuta laitteen virta merkivalon aktivoimiseksi painamalla 3 sekuntia näppäintä **0**. Paina sen jälkeen yhtäaikaisesti näppäimiä **1** ja **2** kolme sekuntia, ensin vilkkuu ainoastaan näppäin **1**, sen jälkeen vilkkuvat näppäimet **1** ja **2** aktivoivoin merkiksi. Toista toiminto merkivalon sammuttamiseksi, ensin vilkkuvat näppäimet **1** ja **2**, sen jälkeen vilkkuu ainoastaan näppäin **1** disaktivoivoin merkiksi.



Alhaisen nopeuden valitsin (imuteho)-rasvasuodattimet on pestävä, kun tämä valo vilkkuu.



Moottorin OFF painike (stand by) – **Virran katkaisu – Suodattimien pesun/vaihdon merkivalon säätö.**

MOOTTORIN OFF painike

Paina lyhyesti ja sammuta moottori.

SUODATTIMIEN SÄÄDÖN MERKKIVALO.

Kun suodattimet on huollettu, paina näppäintä tuulettimen ollessa käynnissä kunnes kuuluu merkkiäänä. Vilkkuva led **1** (rasvasuodatin) tai **2** (hiilisuodatin) lakkaa vilkkumasta.

VIRRAN KATKAISEMINEN

Paina näppäintä **3** sekuntia, tuulettimen ohjauksen virta katkeaa.

Tämä toiminto voi olla hyödyllinen laitteen puhdistuksen aikana.

Virran saa uudestaan päälle toistamalla aiemman toiminnon.

Ennen kuin otat yhteyttä tekniseen tukeen mahdollisten toimintahäiriöiden yhteydessä katkaise laitteesta virta vähintään 5 sekunnin ajaksi vetämällä töpseli irti seinästä ja kytke virta uudestaan päälle. Jos laite ei vielä toimi, ota yhteys tekniseen tukeen.

5 koskettimen näppäimistöllä toimiva malli

L1	L2	L3	L4	L5
T1	T2	T3	T4	T5

T1. ON/OFF valopainike (Led L1 valo palaa)

T2. OFF painike – Imunopeuden (tehon) 1 valitsin (Led L2 valo palaa)

T3. Imunopeuden (tehon) 2 valitsin (Led L2+L3 valo palaa)

T4. Imunopeuden (tehon) 3 valitsin (Led L2+L3+L4 valo palaa)

T5. Intensiivisen imunopeuden (tehon) valitsin (Led L2+L3+L4 valo palaa + Led L5 vilkkuu) – kesto 5 minuuttia – minkä jälkeen liesituuletin siirtyy automaattisesti imunopeuteen (tehoon) 2.

Liesituulettimen ajastettu virrankatkaisu (Led valot vilkkuvat):

Liesituulettimen voi säätää ajastetun virrankatkaisun (OFF) painamalla uudestaan yli 2 sekuntia sillä hetkellä aktiivisena olevaa imunopeuden (tehon) painiketta.

Käytettävissä olevat ajastetun virrankatkaisun ajat ovat seuraavat:

Imunopeus (teho) **1: 20 minuuttia**

Imunopeus (teho) **2: 15 minuuttia**

Imunopeus (teho) **3: 10 minuuttia**

Intensiivinen imunopeus (teho): **5 minuuttia**

Suodattimien vaihtotarpeen hälytys

Liesituuletin on varustettu toiminnolla, joka ilmoittaa käyttäjälle säännöllisin väliajoin suodattimien vaihto- ja huoltotarpeesta.

Rasvasuodattimen vaihtotarpeen hälytys: Liesituulettimen ollessa sammutettuna (OFF), kaikki imunopeuden (tehon) Led valot palavat 40 sekuntia.

Aktiivihiihisuodattimen vaihtotarpeen hälytys: Liesituulettimen ollessa sammutettuna (OFF), kaikki imunopeuden (tehon) Led valot palavat 40 sekuntia.

Aktiivihiihisuodattimen vaihtotarpeen hälytyksen aktivointi: hälytys ei tavallisesti ole aktivoitu, sen aktivoimiseksi sammuta liesituuletin (OFF) ja paina yhtäaikaisesti näppäimiä **T3** ja **T5** yli 3 sekuntia, Led valot **L3** ja **L5** alkavat vilkkua.

Hälytys otetaan pois päältä toistamalla toiminto, Led valot **L3** ja **L5** syytyvät.

Suodattimien vaihtotarpeen hälytyksen resetointi:

Liesituulettimen ollessa käynnissä (ON) paina näppäintä **T2** yli 2 sekuntia, kaikki Led valot syytyvät vähäksi aikaa.

Huomio: jos tarpeen toista toiminto, jos molemmat vaihtotarpeen hälytykset (rasvasuodatin ja aktiivihiihisuodatin) ovat aktiivisia.

Huolto

Puhdistus

Puhdistusta varten käytä **YKSINOMAAN** neutraaleihin pesuaineisiin kostutettua liinaa. **ÄLÄ KÄYTÄ PUHDISTUKSESSA TYÖKALUJA TAI VÄLINEITÄ!** Vältä hankaavien tuotteiden käyttöä. **ÄLÄ KÄYTÄ ALKOHOLIA!**

Rasvasuodatin

Kuva 10° - 20

Se pitää ruuanlaitosta syntyvät rasvahiukkaset.

Rasvasuodatin on puhdistettava kerran kuukaudessa (tai kun suodattimien kyllästykseen merkkipöytä ilmoittaa puhdistuksen tarpeesta – jos laitteessa on tämä järjestelmä), miedolla pesuaineella, käsin tai astianpesukoneessa alhaisella lämpötilalla ja lyhyellä pesuohjelmalla. Metallinen rasvasuodatin voi haalistua astianpesukoneessa, mutta tämä ei vaikuta sen suodatustehoon millään tavalla. Rasvasuodatin irrotetaan vetämällä jousikahvasta.

Hiilisuodatin (ainoastaan suodatinversiossa)

Kuvat 16

Imee ruuanlaitosta aiheutuvat epämiellyttävät hajut.

Hiilisuodatin kyllästyy ajanjaksossa, jonka pituus riippuu keittotason käyttötaivoista ja rasvasuodattimen puhdistuksen säännöllisyydestä. Joka tapauksessa kasetti tulee vaihtaa joka neljäs kuukausi (tai kun suodattimien kyllästymistä osoittava järjestelmä – mikäli olemassa omistettavassa mallissa – osoittaa vaihdon tarpeellisuuden)

Sitä EI voi pestä eikä käyttää uudestaan

Pyöreä hiilisuodatin

Laita suodattimia yksi molemmille puolille molempien moottorin suojaverkkojen päälle, kierrä sen jälkeen myötöpäivään.

Suodattimet irrotetaan kiertämällä vastapäivään.

Lamppujen vaihto

Kuva 22

Irrota laite sähköverkosta.

Huomio! Tarkista että lamput eivät ole kuumia ennen kuin kosket niihin.

Vaihda vioittunut lamppu uuteen lamppuun tyyppikilvessä tai liesituulettimessa lampun lähellä näkyvien ohjeiden mukaisesti.

1. Irrota suojuksen nostamalla sitä pienen pienellä ruuvimeisselillä tai vastaavalla työkalulla.
2. Vaihda vioittunut lamppu.
Käytä ainoastaan max 12V -20W – G4 halogeenilamppuja ja varo koskemasta niitä käsin.
3. Sulje kansi (iskukiinnitys).

Jos valaistus ei toimi, tarkista että lamput on asennettu oikein paikoilleen ennen kuin otat yhteyttä tekniseen tukeen.

Instruksjonene i denne håndboken må følges nøye. Produsenten fraskriver seg ethvert ansvar for eventuelle uhell, skader eller brann på apparatet som skyldes at bruksanvisningen i denne håndboken ikke har blitt overholdt. Ventilatoren er ment for avtrekk av røyk og damp fra matlaging og er kun til husholdningsbruk.

Ventilatorhetten kan se annerledes ut enn det som vises på tegningene i denne håndboken. Bruksanvisningen, vedlikehold og installasjon forblir allikevel de samme.

! Det er viktig å oppbevare denne håndboken for å kunne konsultere den i ethvert øyeblikk. Ved salg, overdragelse eller flytting av produktet, må man forsikre seg om at den følger med.

! Les bruksanvisningen nøye: den inneholder viktige informasjonen om installasjon, bruk og sikkerhet.

! Ikke utfør elektriske eller mekaniske endringer på produktet eller på avtrekksrørene.

! Før man fortsetter med installasjon av apparatet, skal man undersøke at ingen komponenter er skadet. Hvis det skulle være skade på komponentene, skal man ta kontakt med forhandleren og ikke fortsette med installasjonen.

MERK: De delene som er merket med symbolet "(*)" er ekstrautstyr som kun leveres med noen modeller, eller er deler som ikke leveres, men må anskaffes separat.



Advarsel

Før det utføres et hvilket som helst vedlikehold eller rengjøring må hetten kobles fra strømmen, enten ved å dra ut støpselet eller ved å kutte strømmen i hele huset.

Bruk alltid arbeidshansker under hele installasjonen og når det utføres vedlikehold.

Dette apparatet kan benyttes av barn fra 8 år og oppover og av personer med svekkede fysiske, følelsesmessige eller mentale egenskaper, eller manglende erfaring og kjennskap, hvis de overvåkes eller hvis de er opplært til å ta apparatet i bruk på en sikker måte og er informert om tilhørende farer.

Pass på at barn ikke leker med apparatet.

Rengjøring og vedlikehold må ikke utføres av barn, med mindre de overvåkes.

Rommet må være tilstrekkelig ventilert hvis hetten anvendes sammen med andre apparater som forbrenner gass eller annet brensel.

Hetten må rengjøres ofte både innvendig og utvendig (MINST EN GANG I MÅNED), ta hensyn til informasjonene skrevet i bruksanvisning og vedlikehold håndbok.

Manglende overholdelse av rengjøringsindikasjon samt som erstatning og rengjør av filter kan føre til brann fare.

Det er strengt forbudt å lage flambert mat under hetten.

Frie flammer kan skade filterne og medføre brann og må derfor alltid unngås.

Frityrsteking må overvåkes for å unngå at oljen blir for varm og antennes.

VÆR OPPMERKSOM: Hettens tilgjengelige deler kan bli varme når koketoppen er i drift.

Bruk kun samme type lyspære som indikeres i avsnittet vedlikehold/utbytting av lyspære i denne veiledningen når lyspæren skal byttes ut.

Vær oppmerksom! Ikke kobl apparatet til strømmettet før installasjonen er helt ferdig.

Når det gjelder tekniske mål og sikkerhet for røykuttak, følg nøye alle lokale forskrifter og regler.

Oppsugd luft må ikke føres inn i et rør som benyttes som uttak for apparater med gassforbrenning eller annen brensel.

Ikke bruk hetten uten lyspære eller med feilmontert lyspære, da det finnes fare for elektriske støt.

Ikke bruk hetten med feilmontert rist!


Hetten må ALDRI brukes som støtteflate, med mindre dette er uttrykkelig indikert.

Bruk kun de festeskruene som leveres sammen med apparatet for å utføre installasjonen eller, hvis de ikke utleveres, kjøp riktige skruer. Bruk riktig lengde på skruene som er oppført i Installasjonsveiledningen. Vennligst ta kontakt med et autorisert servicesenter eller lignende kvalifisert personell hvis man er i tvil.

VÆR OPPMERKSOM! Manglende installasjon av skruer og festeordninger i samsvar med disse instruksjonene kan føre til elektriske farer.

Dette apparatet er merket i konformitet med EU-direktivet 2012/19/EC, Waste Electrical and Electronic Equipment (WEEE). Ved å forsikre seg om at dette produktet kasseres forskriftsmessig, bidrar brukeren med å forebygge mulige negative miljø- og helsekonsekvenser.



Symbolet  på produktet eller på papirer som følger med viser at dette produktet ikke må behandles som vanlig husholdningsavfall, men må leveres til et egnet gjenvinningscenter for elektrisk og elektronisk avfall. Produktet må kasseres i henhold til lokale normer for kassering av avfall. For videre informasjon om behandling, gjenvinning og resirkulering av dette produktet kan du kontakte egnet lokalt kontor, renovasjonskontoret for husholdningsavfall eller butikken hvor du kjøpte produktet.

Apparatet er utformet, testet og produsert i henhold til:

- Sikkerhet: EN/IEC 60335-1; EN/IEC 60335-2-31, EN/IEC 62233.
- Kapasitet: EN/IEC 61591; ISO 5167-1; ISO 5167-3; ISO 5168; EN/IEC 60704-1; EN/IEC 60704-2-13; EN/IEC 60704-3; ISO 3741; EN 50564; IEC 62301.
- Elektromagnetisk kompatibilitet EMC: EN 55014-1; CISPR 14-1; EN 55014-2; CISPR 14-2; EN/IEC 61000-3-2; EN/IEC 61000-3-3.

Forslag til riktig bruk for å redusere miljøpåvirkning: Skru På ventilatorhetten på minimum hastighet når du starter matlagingen og lå den holdes i gang i noen minutter etter at matlagingen er ferdig. Øk hastigheten kun ved store mengder røyk og damp og bruk boost-hastighet(er) kun i ekstreme situasjoner. Skift ut kullfilter når det er nødvendig for å opprettholde optimal effektivitet for odørreduksjon. Rengjør fettfilter når det er nødvendig for å opprettholde optimal effektivitet for fettfilter. Bruk maksimum diameter på kanalsystemet som er angitt i denne bruksanvisningen for å optimalisere effektivitet og minimere støy.

Bruksmåte

Ventilatorhetten er laget for å brukes med direkte avtrekk der avtrekksluften føres ut i friluft, eller med resirkulering av avtrekksluften.



Direkte avtrekk

Dampene føres ut i friluft gjennom et avløpsrør som er festet til koblingsflensen.

Diameteren i avløpsrøret må tilsvare diameteren på tilslutningsringen.

Bemerk! Avløpsrøret er ikke medlevert, men må kjøpes separat.

Hvis ventilatoren er utstyrt med kullfiltere, må disse fjernes.

Koble ventilatoren til rør og avtrekksåpning i veggen med en diameter tilsvarende luftuttaket (koblingsflensen).

Bruk av rør og avtrekksåpning på veggen med en mindre diameter, vil medføre en minskning i avtrekksytelsene og en drastisk økning av støyen.

Ethvert ansvar gjeldende dette fraskrives derfor.

- ! Bruk et så kort rør som mulig.
- ! Bruk et rør med færrest mulig vinkler (vinkelen må aldri være skarpere enn 90°).
- ! Unngå drastiske endringer i rørets tverrsnitt.



Resirkulering av luften

Luften som suges opp blir renses, og fett og lukter fjernes før den føres tilbake i rommet. Hvis man vil bruke ventilatoren i denne versjonen, er det nødvendig å installere et ekstra filtersystem basert på aktivt kull.

Installasjon

Minimumsavstanden mellom koketoppen og undersiden av kjøkkenventilatoren må ikke være på mindre enn 45cm når det gjelder elektriske kokeplater og 50cm når det gjelder gassbluss og kombinerte koketopper.

Dersom bruksanvisningen for et gasskokeapparat opererer med en større avstand, må denne overholdes.



Elektrisk tilslutning

Nettspenningen må være i samsvar med den elektriske spenningen som angis på typeskiltet inne i ventilatoren. Hvis det følger med støpsel, kobles ventilatoren til en lett tilgjengelig stikkontakt som er godkjent i henhold til gjeldende normer. Stikkontakten må være lett tilgjengelig også etter installasjonen. Hvis det ikke følger med støpsel (direkte kobling til strømmettet), eller stikkontakten selv etter installasjonen ikke er lett tilgjengelig, må man sette på en godkjent topolet bryter som garanterer fullstendig frakobling fra strømmettet i situasjonene som oppstår i kategorien overspenning III, i henhold til installasjonsreglene.

Merk! For man kobler ventilatorens strømkrets til strømmettet og fastslår at alt fungerer korrekt, må man alltid kontrollere at strømledningen er korrekt montert.

Ventilatoren har en spesiell strømledning; dersom denne skades, skal man henvende seg til kundeassistansen for kjøp av en ny.

Montering

Før installasjonen:

- Kontroller at produktet har passe størrelse i forhold til plassen du har valgt å installere det på.
- Ta vekk det aktive kullfilteret/de aktive kullfilterne dersom ventilatoren er utstyrt med dette/disse. (se også tilhørende paragraf). Dette/disse gjenmonteres bare om man vil bruke ventilatoren med resirkulering av luften.
- Kontroller at det ikke ligger igjen tilbehørsutstyr (f.eks. poser med skruer, garantipapir, o.s.v.) inne i ventilatorhetten etter transporten. Ta det i så fall ut og ta vare på det.

Ventilatorhetten er utstyrt med festeplugg som passer til de fleste vegger/tak. Allikevel er det nødvendig å la en kvalifisert tekniker kontrollere for å forsikre deg om at disse materialene egner seg til din vegg/ditt tak. Veggen/taket må være sterkt nok til å tåle ventilatorhettens vekt.

Funksjon

Styrepanel med 6 taster

For å velge ventilatorhettens funksjoner er det tilstrekkelig å streife betjeningsknappene.



Belysningsknapp ON/OFF



Knapp for valg av intensiv hastighet (sugestykke) – 5 minutters varighet: ventilatoren stiller seg på denne styrken, og når 5 minutter er gått, går den over til forrige innstilling.



Knapp for valg av høy hastighet (sugestykke)



Knapp for valg av middels hastighet (sugestykke) – når den blinker viser den at det er nødvendig å vaske eller skifte ut karbonfilteret. Denne signaleringen er normalt deaktivert, for å aktivere varslingen, skal man slå av det elektroniske systemet ved å holde knapp 0 inntrykt i 3 sekunder. Deretter skal man holde knappene 1 og 2 inntrykt samtidig i 3 sekunder. Først vil kun knapp 1 blinke, deretter vil begge knappene 1 og 2 blinke for å angi at varslingen er aktivert. Repeter operasjonen for å deaktivere varslingen. Først vil knappene 1 og 2 blinke, deretter blinker kun knapp 1 for å angi at deaktivering er utført.



Knapp for valg av lav hastighet (sugestykke) – når den blinker viser den at det er nødvendig å vaske fettfilteret.



Knapp for motor OFF (stand by) – Utelukker elektronisk betjening - Reset for signalering av vasking/utskifting av filtrene.
MOTOR OFF
Trykk kort for å slå av motoren.

RESET FOR SIGNALERING AV FILTRENE

Etter man har foretatt vedlikehold av filtrene, skal man med påslått ventilator holde denne knappen inntrykt helt til man hører et akustisk signal. Det blinkende led-lyset 1 (fettfilteret)

eller 2 (kullfilteret) slutter å blinke.

UTELUKKELSE AV ELEKTRONISK BETJENING

Trykk knappen inn i 3 sekunder, og den elektroniske betjeningen av ventilatorhetten utelukkes.

Denne funksjonen kan være nyttig mens du rengjør produktet.

For å gjenaktivere den elektroniske betjeningen er det tilstrekkelig å repetere operasjonen.

I tilfelle eventuell unormal funksjon av apparatet, før du henvender deg til kundeservice anbefaler vi å koble apparatet fra strømmettet i minst 5 sekunder ved å dra kontakten ut av støpselet, og deretter koble det til igjen. I tilfelle unormal funksjon skulle fortsette, må man henvende seg til kundeservice.

Modell med betjeningsboks med 5 taster

L1	L2	L3	L4	L5
T1	T2	T3	T4	T5

- T1. Belysningsknapp ON/OFF** (LED-lys L1 er påslått)
- T2. Knapp OFF – Knapp for valg av viftehastighet (sugestykke) 1** (LED-lys L2 er påslått)
- T3. Knapp for valg av viftehastighet (sugestykke) 2** (LED-lysene L2+L3 er påslått)
- T4. Knapp for valg av viftehastighet (sugestykke) 3** (LED-lysene L2+L3+L4 er påslått)
- T5. Knapp for valg av intensiv viftehastighet (sugestykke)** (LED-lysene L2+L3+L4 er påslått + LED-lys L5 blinker) – 5 minutters varighet – deretter stiller kjøkkenhetten seg automatisk i viftehastighet (sugestykke) 2.

Forsinket avslåing av kjøkkenhetten (LED-lysene blinker): Man kan stille inn forsinket avslåing av kjøkkenhetten (**OFF**) ved å holde knappen for viftehastigheten som allerede står på, inntrykt i mer enn 2 sekunder.

Man kan forsinke avslåingen med følgende tider:
Viftehastighet (sugestykke) 1: **20 minutter**
Viftehastighet (sugestykke) 2: **15 minutter**
Viftehastighet (sugestykke) 3: **10 minutter**
Intensiv viftehastighet (sugestykke): 5 minutter

Varsel for skitne filtre

Kjøkkenhetten er utstyrt med en funksjon som med jevne mellomrom varsler brukeren om når filtrene er skitne og det er nødvendig med vedlikehold.

Varsel for skittent fettfilter: Når kjøkkenhetten er avslått (**OFF**), lyser alle LED-lysene til de forskjellige viftehastighetene (-styrkene) fast i 40 sekunder.

Varsel for skittent kullfilter: Når kjøkkenhetten er avslått (**OFF**), blinker alle LED-lysene til de forskjellige

viftehastighetene (-styrkene) i 40 sekunder.

Aktivering av varselet for skittent kullfilter: dette er vanligvis deaktivert. For å aktivere det, skal man slå av kjøkkenheten (**OFF**) og holde knappene **T3** og **T5** inntrykt samtidig i mer enn 3 sekunder. LED-lysene **L3** og **L5** begynner å blinke.

For å deaktivere varselet skal man gjenta operasjonen. LED-lysene **L3** og **L5** lyser fast.

Nullstilling av varselet for skitne filtre:

Når kjøkkenheten er påslått (**ON**), skal man holde knappen **T2** inntrykt i mer enn 2 sekunder. Alle LED-lysene vil slå seg på og lyse kort.

Merk: gjenta om nødvendig operasjonen dersom begge varslene (fettfilteret og kullfilteret) er aktivert.

Vedlikehold

Rengjøring

Til rengjøring skal det **KUN** benyttes en klut fuktet med et nøytralt rengjøringsmiddel. **VERKTØY ELLER APPARATER SKAL IKKE BRUKES TIL RENGJØRING!**

Unngå bruk av slipende eller etsende produkter. **ALKOHOL SKAL IKKE BRUKES!**

Fettfilteret

Fig. 10a - 20

Fanger kokefettpartikler.

Dette må rengjøres en gang i måneden (eller når det elektroniske systemet viser at filteret er skittent – hvis din modell har denne funksjonen), med milde (ikke aggressive) rengjøringsmidler, for hånd eller i oppvaskmaskin ved lav temperatur og med kort syklus.

Ved vask i oppvaskmaskin kan fettfilteret i metall miste fargen, men dets filterkarakteristikk endres absolutt ikke.

For å demontere fettfilteret må man dra i fjærhåndtaket.

Kullfilter (kun med resirkulering av luften)

Fig. 19

Holder tilbake ubehagelige lukter fra matlaging.

Kullfilteret mettes etter en mer eller mindre lang tidsperiode, avhengig av typen matlaging og hvor regelmessig filteret rengjøres.

I alle tilfeller er det nødvendig å skifte ut patronen minst hver 4. måned (eller når indikatoren for metning av filteret viser at det er nødvendig, hvis det er en slik indikator på modellen).

Det kan **IKKE** vaskes eller benyttes om igjen

Sirkulært kullfilter

Sett et på hver side som skal dekke begge beskyttelsesgitrene til motorens rotor, og drei med urviseren.

Drei mot urviseren for å demontere.

Utskifting av lyspærer

Fig. 22

Koble ventilatoren fra strømmettet.

Merk! Forsikre deg om at lyspæren er kald før du tar i den.

Skift ut den utbrente lyspæren med en av samme type, som spesifisert på typeskiltet eller i nærheten av selve lyspæren på kjøkkenheten.

1. Dra ut beskyttelsesdekslet ved å presse med en liten skrutrekker eller lignende redskap.
2. Skift ut den ødelagte lyspæren.
Bruk bare halogene lyspærer på maks 12V -20W - G4, og pass på å ikke røre dem med hendene.
3. Lukk beskyttelsesdekslet igjen (fjærfeste).

Dersom belysningen ikke skulle virke, kontroller at lyspærene er satt korrekt på plass før du henvender deg til teknisk assistanse.

Overhold venligst alle instruktioner i denne vejledning. Fabrikanten frasiger sig ethvert ansvar for eventuelle fejl, skader eller brande forårsaget af apparatet, men afledt af manglende overholdelse af instruktionerne i denne vejledning. Emhætten er beregnet til udsugning af røg og damp fra madlavning, og må kun benyttes til almindelig husholdning. **Emhætten kan have et andet udseende i forhold til modellen på tegningerne i denne vejledning. Vejledningen til brug, vedligeholdelse og installation er dog uændret.**

! Det er vigtigt at opbevare denne vejledning, så man får mulighed for at læse den senere. Ved viseresalg, overdragelse eller flytning skal man sørge for, at vejledningen følger emhætten.

! Læs instruktionerne omhyggeligt: der findes vigtige oplysninger om installation, brug og sikkerhed.

! Der må ikke udføres elektriske eller mekaniske ændringer på emhætten eller på udslipsrørene.

! Undersøg at ingen komponenter er beskadiget, før apparatet installeres. Kontakt forhandleren og undlad at fortsætte med installationen, hvis der påvises beskadigelser.

Bemærk: Komponenter mærket med symbolet "(*)" er ekstraudstyr, der kun leveres til visse modeller, eller er ikke-leverede komponenter, som således skal købes særskilt.

Advarsler

Før deres foretages nogen form for indgreb i forbindelse med rengøring og vedligeholdelse skal forbindelsen til strømforsyningen afbrydes ved at trække stikket ud eller ved at slukke for boligens hovedafbryder.

For indgreb i forbindelse med installation og vedligeholdelse skal der bruges arbejdshandsker.

Apparatet må kun anvendes af børn under 8 år eller af personer med nedsatte fysiske eller mentale evner, eller som ikke har den nødvendige erfaring og kendskab til det, hvis de er under opsyn, eller såfremt de har modtaget de nødvendige anvisninger til sikker brug af apparatet og kender de dermed forbundne risici.

Det er nødvendigt at holde øje med, at børnene ikke leger med opladeren.

Rengøring og vedligeholdelse må ikke udføres af børn uden opsyn.

Lokalet skal være udstyret med tilstrækkelig ventilation, hvis emhætten bruges samtidig med andre forbrændingsapparater, der drives af gas eller andre brændstoffer.

Emhætten skal rengøres med hyppige mellemrum, både indvendigt og udvendigt (MINDST EN GANG OM MÅNEDEN).

Overhold under alle omstændigheder anvisningerne i vedligeholdelsesvejledningen.

Manglende overholdelse af emhættens rengøringsforskrifter og af filtrenes udskiftning og rengøring medfører fare for brand.

Det er strengt forbudt at tilberede mad under åben ild under emhætten.

Brug af åben ild er skadeligt for filtrene og kan medføre en brand, og det skal derfor for enhver pris undgås.

Friturestegning skal udføres under overvågning for at undgå, at olien overophedes og antændes.

PAS PÅ! Når kogepladen er i brug, kan emhættens tilgængelige dele blive meget varme.

Ved udskiftning af pæren må du kun anvendes den type lyspære, der er angivet i afsnittet om vedligeholdelse/udskiftning af pære i denne manual.

Pas på! Apparatet må ikke tilsluttes strømforsyningen, før installationen er helt fuldført.

Hvad angår de anviste tekniske og sikkerhedsmæssige forholdsregler til udledning af røg, skal du omhyggeligt overholde de lokale myndigheders forskrifter.

Den udsugede luft må ikke tilføres en skakt, der bruges til udledning af røg fra forbrændingsapparater, der fungerer med gas eller andre brændstoffer.

Du må ikke bruge eller efterlade emhætten uden korrekt monterede pærer for at undgå en risiko for elektrisk stød.

Brug aldrig emhætten uden en korrekt monteret rist! Emhættens overflade må ALDRIG anvendes som afsætningsplade, med mindre dette er udtrykkeligt angivet.

Brug kun de medfølgende fastspændingsskruer til produktet i forbindelse med installationen eller – såfremt de ikke medfølger – skal du indkøbe den korrekte type skruer. Brug skruer af korrekt længde, som anført i installationsvejledningen. I tvivlstilfælde bør du kontakte dit autoriserede servicecenter eller en kvalificeret tekniker.


PAS PÅ! Hvis der ikke monteres de skruer og fastspændingsanordninger som angivet i disse anvisninger, kan der opstå risiko for elektriske problemer.

Dette apparat er mærket i overensstemmelse med det Europæiske Direktiv 2012/19/EC, Waste Electrical and Electronic Equipment (WEEE).

Elektrisk og elektronisk udstyr indeholder materiale, komponenter og stoffer, der kan være skadelige for menneskers sundhed og for miljøet, hvis kasseret elektrisk og elektronisk udstyr ikke håndteres korrekt.

Elektrisk og elektronisk udstyr er mærket med nedenstående



overkrydsede skraldespand . Den symboliserer, at elektrisk og elektronisk udstyr ikke må bortskaffes sammen med usorteret husholdningsaffald, men indsamles særskilt.

Alle kommuner har etableret indsamlingsordninger, hvor elektrisk og elektronisk udstyr gratis kan afleveres af borgerne på genbrugsstationer og andre indsamlingssteder eller bliver afhentet direkte fra husholdningerne. Nærmere information kan fås hos kommunens tekniske forvaltning.

Produktet er designet, testet og produceret i henhold til:

- Sikkerhed: EN/IEC 60335-1; EN/IEC 60335-2-31, EN/IEC 62233.

- Kapacitet: EN/IEC 61591; ISO 5167-1; ISO 5167-3; ISO 5168; EN/IEC 60704-1; EN/IEC 60704-2-13; EN/IEC 60704-3; ISO 3741; EN 50564; IEC 62301.

- EMC: EN 55014-1; CISPR 14-1; EN 55014-2; CISPR 14-2; EN/IEC 61000-3-2; EN/IEC 61000-3-3. Forslag til korrekt anvendelse til reducere af miljøbelastning: Indstil ON på emhættens laveste hastighed, når du begynder at lave mad og sluk den først et par minutter efter endt madlavning. Forhøj kun hastigheden ved meget røg og damp. Anvend kun boost hastigheden i tilfælde, hvor det er nødvendigt. Udskift kulfilteret/kulfiltrene, når det er nødvendigt for at bibeholde udsugningseffektiviteten. Rens fedtfilteret/fedtfilterne, når det er nødvendigt for at bibeholde filtereffektiviteten. Anvend det største kabelsystemdiameter til optimering af effektiviteten og til minimering af støj.

Brug

Emhætten er udviklet til brug i den sugende udgave med eksternt udløb eller i den filtrerende udgave med intern recirkulation.



Sugende udgave

Dampen ledes udenfor vha. et aftræksrør fastgjort til samleflangen.

Aftræksrørets diameter skal svare til diameteren på forbindelsesringen.

Obs! Udløbsrøret leveres ikke, og skal købes.

Hvis emhætten er udstyret med kulfiltre, skal disse filtre fjernes.

Tilslut emhætten til aftræksrør og aftrækskullet i væggen, som skal have en diameter, der passer til luftudsugningen (studsfange).

Hvis rør og hul har en mindre diameter, forringes udsugningskapaciteten og støjen øges betydeligt.

Producenten fralægger sig ethvert ansvar i forbindelse hermed.

- ! Benyt et rør, der er så kort som muligt.

- ! Benyt et rør, der har så få kurver som muligt (max. vinkel på kurven: 90°).

- ! Undgå drastiske ændringer i rørets tværsnit.



Filtrerende udgave

Den indsugede luft affettes og lugten fjernes, før luften sendes tilbage i lokalet. For at benytte emhætten i denne udgave skal der monteres et supplerende filtreringssystem baseret på aktivt kul.

Installerings

Minimumsafstanden mellem kogepladens støtteoverflade på komfuret og den nederste del af emhætten må ikke være under 45cm ved elektriske kogeplader, og ikke under 50cm ved gasblus eller komfurer med både gasblus og elektriske kogeplader.

Hvis gaskomfurets vejledning angiver en større afstand, skal dette overholdes.



Elektrisk tilslutning

Netspændingen skal svare til spændingen vist på typeskiltet internt i emhætten. Hvis emhætten er udstyret med et stik, skal emhætten tilsluttes en let tilgængelig stikkontakt, der er i overensstemmelse med de gældende standarder. Stikkontakten skal også være let tilgængelig efter installationen. Hvis emhætten ikke er udstyret med et stik (direkte tilslutning til elnettet), eller hvis stikket ikke findes i et område, der også er let tilgængeligt efter installationen, skal der monteres en topolet afbryderkontakt i overensstemmelse med standarderne, der sørger for fuld afbrydelse fra elnettet i tilfælde af forhold i overspændingskategori III, og i overensstemmelse med reglerne for elektriske installationer.

Obs! Undersøg altid, at netkablet er blevet monteret rigtigt, før emhættens kredsløb tilsluttes forsyningsnettet og der udføres kontrol af korrekt funktion.

Emhætten er udstyret med en speciel forsyningsledning; hvis denne ledning beskadiges, skal den bestilles hos den tekniske service.

Montering

Før installation:

- Undersøg at det købte produkt har passende dimensioner til det valgte installationssted.
- Fjern det/de aktive kulfilter/kulfiltre, hvis de leveres med emhætten (læs også det relevante afsnit). Dette/disse filter/filtre skal kun genmonteres, hvis man ønsker at anvende emhætten i den filtrerende udgave.
- Sørg for, at der ikke (af transportensyn) er tilbehør internt i emhætten (for eksempel poser med skruer, garantier etc.); hvis dette er tilfældet, skal det fjernes og opbevares.

Emhætten er udstyret med fastgørings-murplugs, der passer til de fleste vægge/lofter. Det er dog nødvendigt at rådspørge sig med en kvalificeret tekniker for at sikre, at materialerne er egnede og passer til vægtypen/lofttypen. Væggen/loftet skal være tilstrækkelig robust til at bære emhættens vægt.

Funktion

Styrepanel med 6 taster

Betjeningskasterne skal blot berøres let for at vælge emhættens funktioner.



Tast til ON/OFF lys



Tast til valg af den intensive hastighed (udsugningseffekt) - varighed 5 minutter: emhætten indstiller denne styrke og ved slutningen af de 5 minutter kommer den tilbage til den forrige indstilling.



Tast til valg af den høje hastighed (udsugningseffekt)



Tast til valg af middel-hastigheden (udsugningseffekt) – når lampen blinker, er der behov for at vaske eller udskifte kulfilteret. Denne signalering er normalt afbrudt; for at aktivere signaleringen skal der trykkes på tast 0 i 3 sekunder for at afbryde det elektroniske system. Tryk derefter samtidigt på tasterne 1 og 2 i 3 sekunder; først blinker tast 1 alene, og derefter blinker begge taster 1 og 2 til angivelse af udført aktivering. Gentag handlingen for at deaktivere signaleringen; først blinker tasterne 1 og 2 og derefter blinker tast 1 alene til angivelse af deaktivering.



Tast til valg af den lave hastighed (udsugningseffekt) – når lampen blinker, er der behov for at vaske fedtfilteret.



Tast for OFF motor (stand-by) – Afbrydelse af elektronikken – Reset af signaleringen for vask/udskiftning af filtre.

OFF MOTOR

Tryk kort for at slukke motoren.

RESET FILTER-SIGNALERING

Tryk på tasten efter vedligeholdelse af filtrene (mens emhætten er tændt), indtil lyssignalet afgives. Den blinkende lysdiode 1 (fedtfilter) eller 2 (kulfilter) holder op med at blinke.

AFBRYDELSE AF ELEKTRONIKKEN

Tryk på tasten i 3 sekunder; emhættens betjeningselektronik afbrydes.

Denne funktion kan være nyttig under rengøring af emhætten.

Tryk på tasten for at tilslutte elektronikken igen.

Hvis der opstår fejlfunktion, bør man - inden henvendelse til servicetjenesten - afbryde emhætten fra elforsyningen i mindst 5 sekunder ved at trække stikket ud, og derefter tilslutte emhætten igen. Hvis fejlfunktionen fortsætter, bedes man kontakte servicetjenesten.

Model med trykknappanel bestående af 5 taster

L1	L2	L3	L4	L5
T1	T2	T3	T4	T5

- T1. ON/OFF lystast** (lysdiode L1 tændt)
- T2. OFF tast – Tast til valg af udsugningshastighed (effekt) 1** (lysdiode L2 tændt)
- T3. Tast til valg af udsugningshastighed (effekt) 2** (lysdiode L2+L3 tændt)
- T4. Tast til valg af udsugningshastighed (effekt) 3** (lysdiode L2+L3+L4 tændt)
- T5. Tast til valg af intensiv udsugningshastighed (effekt)** (lysdiode L2+L3+L4 tændt + lysdiode L5 blinker) - varer 5 minutter – hvorefter emhætten automatisk indstiller udsugningshastighed (effekt) 2.

Forsinket slukning af emhætten (blinkende lysdioder):

Det er muligt at indstille forsinket slukning af emhætten (OFF) ved igen at trykke på tasten til den udsugningshastighed (effekt), der er aktiv i det pågældende øjeblik, i mere end 2 sekunder.

Følgende forsinkede slukketimes er til rådighed:

Udsugningshastighed (effekt) 1: **20 minutter**

Udsugningshastighed (effekt) 2: **15 minutter**

Udsugningshastighed (effekt) 3: **10 minutter**

Intensiv udsugningshastighed: **5 minutter**

Signalering af filtermætning

Emhætten er udstyret med en funktion der – med regelmæssige intervaller – gør brugeren opmærksom på, at filtrene er mættede, og at der således er behov for vedligeholdelse.

Signalering af mætning af fedtfilter: ved slukket emhætte (OFF) tændes alle lysdioder for udsugningshastigheder (effekter) med fast lys i 40 sekunder.

Signalering af mætning af aktivt kulfilter: ved slukket emhætte (OFF) blinker alle lysdioder for udsugningshastigheder (effekter) i 40 sekunder.

Signaleringsaktivering for mætning af aktivt kulfilter:

denne funktion er normalt afbrudt; hvis man ønsker at aktivere funktionen, skal man slukke emhætten (OFF) og trykke samtidigt på tasterne T3 og T5 i mere end 3 sekunder; lysdioderne L3 og L5 begynder at blinke.

For at deaktivere skal man gentage handlingen; lysdioderne L3 og L5 tændes med fast lys.

Reset af mætningsignalering for filtre:

Ved tændt emhætte (ON) skal man trykke på tasten T2 i mere end 2 sekunder; alle lysdioder tændes kort.

Bemærk: det er nødvendigt at gentage denne handling, hvis begge signaleringer (fedtfilter og aktivt kulfilter) er aktive.

Vedligeholdelse

Rengøring

Ved rengøring må der **UDELUKKENDE** anvendes en klud fugtet med neutrale, milde rengøringsmidler i flydende form. **ANVEND IKKE VÆRKTØJ ELLER ANDET UDSTYR TIL RENGØRING.**

Undgå brug af produkter indeholdende slibemidler **BENYT ALDRIG SPRIT!**

Fedtfilter

Fig. 10a - 20

Tilbageholder de fedtpartikler, der dannes under tilberedning af mad.

Fedtfilteret skal rengøres med milde vaskemidler en gang om måneden (eller når signaleringssystemet for filtermætning angiver behovet – hvis denne funktion findes på den købte model); filteret kan også vaskes i opvaskemaskine ved lave temperaturer og med en kort opvaskecyklus.

Ved vask i opvaskemaskinen kan metal-fedtfilteret blive misfarvet, men dette vil ikke have negativ indflydelse på dets filtrerende egenskaber.

Træk i fjederhåndtaget for at afmontere fedtfilteret.

Kulfilter (kun den filtrerende udgave)

Fig. 19

Filteret opfanger lugt fra madlavning.

Kulfilteret mættes efter længere tids brug alt efter typen af komfuret og hyppigheden for rengøring af fedtfilteret. Filterpatronen skal dog under alle omstændigheder skiftes hvert fjerde måned (eller når indikatoren for mætning af filteret angiver det, hvis en sådan indikator findes på modellen).

Kulfilteret kan IKKE vaskes eller genanvendes.

Rundt kulfilter

Læg et filter til dækning i hver side af beskyttelsesristene for motorens drejehjul, og drej derefter med uret.

Ved afmontering skal man dreje mod uret.

Udskiftning af lyspærerne

Fig. 22

Afbrød apparatet fra el-nettet.

Pas på! Sørg for at pærerne er kolde før de berøres.

Udskift den beskadigede pære med en pære af samme type i overensstemmelse med specifikationerne på etiketten eller oplysningerne ved siden af pæren på emhætten.

1. Træk skærmen ud ved at lirke med en lille skruetrækker eller lignende.
2. Udskift den beskadigede pære.
Benyt kun halogenpærer på 12V -20W max - G4, og sørg for ikke at røre ved dem med hænderne.
3. Luk skærmen (snap-lås)

Hvis belysningen ikke fungerer, skal man kontrollere, at lampen er korrekt indsat i fatningen, før der rettes henvendelse til et servicecenter.

Przy przeprowadzaniu instalacji urządzenia należy postępować według wskazówek podanych w niniejszej instrukcji. Producent uchyla się od wszelkiej odpowiedzialności za uszkodzenia wynikłe na skutek instalacji niezgodnej z informacjami podanymi w niniejszej instrukcji. Okap służy do zasysania oparów kuchennych i jest przeznaczony wyłącznie do użytku domowego.

Okap może różnić się pod względem wyglądu od okapu przedstawionego na rysunkach niniejszej instrukcji, ale zalecenia dotyczące obsługi, konserwacji i montażu pozostają niezmienione.

! Należy zachować instrukcję obsługi aby móc z niej skorzystać w każdej chwili. W przypadku sprzedaży urządzenia lub przeprowadzki, należy upewnić się, że dołączono do niego instrukcję obsługi.

! Uważnie zapoznać się z treścią instrukcji obsługi, która dostarcza dokładne informacje dotyczące instalacji, użytkowania i pielęgnacji urządzenia..

! Nie dokonywać zmian elektrycznych czy mechanicznych w urządzeniu lub na przewodach odprowadzających.

! Przed przystąpieniem do montażu urządzenia należy sprawdzić czy któraś z jego części składowych nie jest uszkodzona. Jeśli tak, należy skontaktować się ze sprzedawcą i zaprzestać kontynuowania instalacji.

Uwaga: Elementy oznaczone symbolem "(*)" wchodzi wyłącznie w skład wybranych modeli, w pozostałych przypadkach powinny być zakupione osobno.



Ostrzeżenia

Przed każdym rozpoczęciem czyszczenia lub konserwacji należy odłączyć okap od zasilania elektrycznego poprzez wyciągnięcie wtyczki lub odłączenie głównego bezpiecznika pomieszczenia.

W trakcie wykonywania wszystkich prac instalacyjnych i konserwacyjnych należy używać rękawice robocze.

Urządzenie może być używane przez dzieci w wieku nie niższym niż 8 lat oraz osoby o ograniczonej zdolności fizycznej, czuciowej lub psychicznej lub pozbawione doświadczenia czy niezbędnej wiedzy, pod warunkiem, że pozostaną pod nadzorem lub zostaną poinstruowane o bezpiecznym użytkowaniu

urządzenia i rozumieją niebezpieczeństwa z nim związane. Dzieci powinny być pilnowane, aby nie bawiły się urządzeniem.

Czyszczenie i konserwacja nie może być wykonywana przez dzieci pozostawione bez opieki.

Pomieszczenie, w którym zainstalowany jest okap powinno posiadać odpowiednią wentylację, kiedy jest on używany jednocześnie z innymi urządzeniami zasilanymi gazem lub innymi paliwami.

Okap powinien być często czyszczony zarówno wewnątrz jak i na zewnątrz (PRZYNAJMNIJ RAZ NA MIESIĄC), należy bezwzględnie przestrzegać wskazówek zawartych w instrukcji konserwacji. Nieprzestrzeganie zasad czyszczenia okapu oraz wymiany i czyszczenia filtrów może spowodować ryzyko powstania pożaru.

Jest surowo zabronione przygotowywanie posiłków z płomieniem pod okapem.

Używanie wolnego płomienia jest szkodliwe dla filtrów i może spowodować pożary, dlatego należy tego unikać w każdym przypadku.

Smażenie musi być wykonywane pod kontrolą, aby uniknąć zapalenia się rozgrzanego oleju.

UWAGA: Kiedy powierzchnia do gotowania jest włączona dostępne części okapu mogą się rozgrzać.

Aby wymienić lampkę należy użyć wyłącznie ten rodzaj lampki, który został wskazany w rozdziale konserwacja/wymiana lampki w niniejszej instrukcji.

Uwaga! Nie podłączać urządzenia do sieci elektrycznej dopóki instalacja nie zostanie całkowicie zakończona.

Jeśli chodzi o normy techniczne i bezpieczeństwa, których należy przestrzegać podczas wydalania oparów należy rygorystycznie przestrzegać zasad przewidzianych w regulaminie właściwych organów lokalnych.

Zasysane powietrze nie może być przekazane do kanału używanego do wydalania oparów wytworzonych przez urządzenie spalania gazów lub innych paliw.

Nie należy używać ani pozostawiać okapu pozbawionego poprawnie zamontowanych lampek w związku z możliwością porażenia prądem.

Nigdy nie używać okapu bez poprawnie zamontowanej kratki!

Okap nie może być NIGDY używany, jako płaszczyzna oparcia, o ile nie zostało to wyraźnie wskazane.


Należy używać do instalacji wyłącznie śrub mocujących będących na wyposażeniu z produktem lub jeśli ich nie ma na wyposażeniu, zakupić właściwy rodzaj śrub. Używać śrub o odpowiedniej długości, które są opisane w Przewodniku do instalacji. W razie wątpliwości, skontaktować się z odnośnym autoryzowanym centrum obsługi lub z wykwalifikowanym personelem.

UWAGA! Niezainstalowanie śrub i urządzeń mocujących zgodnie z instrukcją może spowodować zagrożenia natury elektrycznej.

Niniejsze urządzenie posiada oznaczenia zgodnie z Dyrektywą Unijną 2012/19/EC w sprawie zużytego sprzętu elektrycznego i elektronicznego (WEEE).

Zapewniając prawidłowe złomowanie niniejszego urządzenia, przyczynią się Państwo do ograniczenia ryzyka wystąpienia negatywnego wpływu produktu na środowisko i zdrowie ludzi, które mogłyby zaistnieć w przypadku niewłaściwej utylizacji urządzenia.



Symbol  na urządzeniu lub opakowaniu oznacza, że tego produktu nie można traktować jak innych odpadów komunalnych. Należy oddać go do właściwego punktu zbiórki i recyklingu sprzętów elektrycznych i elektronicznych.

Właściwa utylizacja i złomowanie pomaga w eliminacji niekorzystnego wpływu złomowanych urządzeń na środowisko oraz zdrowie. Aby uzyskać szczegółowe dane dotyczące możliwości recyklingu niniejszego urządzenia, należy skontaktować się z lokalnym urzędem miasta, służbami oczyszczania miasta lub sklepem, w którym produkt został zakupiony.

Urządzenie zostało zaprojektowane, przetestowane i wyprodukowane zgodnie z następującymi warunkami:

- Bezpieczeństwo: EN/IEC 60335-1; EN/IEC 60335-2-31, EN/IEC 62233.
- Wydajność: EN/IEC 61591; ISO 5167-1; ISO 5167-3; ISO 5168; EN/IEC 60704-1; EN/IEC 60704-2-13; EN/IEC 60704-3; ISO 3741; EN 50564; IEC 62301.
- EMC: EN 55014-1; CISPR 14-1; EN 55014-2; CISPR 14-2; EN/IEC 61000-3-2; EN/IEC 61000-3-3.

Sugestie dotyczące prawidłowego użytkowania w celu zmniejszenia wpływu na środowisko:

Włączyć okap na minimalne obroty w momencie rozpoczęcia gotowania i zostawić go włączony przez kilka minut po zakończeniu gotowania. Zwiększać obroty jedynie w przypadku dużej ilości dymu i pary oraz używać wysokich obrotów tylko w ekstremalnych sytuacjach. W razie potrzeby wymienić filtr/filtry węglowe, aby utrzymać dobrą skuteczność redukcji zapachów. W razie konieczności wyczyścić filtr/filtry smaru, aby utrzymać dobrą wydajność filtra smaru. Używać maksymalnej średnicy systemu wentylacyjnego wskazanej w niniejszej instrukcji, w celu optymalizacji wydajności i minimalizacji hałasu.

Obsługa

Urządzenie można używać jako wyciąg (odprowadzanie oparów na zewnątrz) bądź jako pochłaniacz (opary są filtrowane i odprowadzane z powrotem do pomieszczenia).



Okap pracujący jako wyciąg

Opary są usuwane na zewnątrz rurą odprowadzającą zamocowaną do kolnierza łączeniowego.

Średnica rury odprowadzającej musi być równa średnicy kolnierza łączeniowego.

Uwaga! Rura odprowadzająca nie jest dostarczona w komplecie z urządzeniem i należy ją zakupić.

Jeśli okap jest zaopatrzony w filtry węglowe, to muszą one zostać zdjęte.

Podłączyć okap do przewodu wentylacyjnego rurą odprowadzającą o średnicy odpowiadającej rozmiarowi wylotu z okapu (kolnierz łączeniowy).

Użycie przewodów o mniejszym przekroju powoduje zmniejszenie zdolności zasysania oraz drastyczne zwiększenie hałaśliwości okapu.

Producent, zatem, nie ponosi żadnej odpowiedzialności za ten stan.

! Używać jak najkrótszego przewodu.

! Używać przewodu o jak najmniejszej liczbie zagięć (maksymalny kąt zagięcia: 90°).

! Unikać radykalnych zmian przekroju przewodu.



Okap pracujący jako pochłaniacz

Aby używać okapu w tej wersji należy zainstalować filtr węglowy.

Można go kupić u sprzedawcy.

Zasysane powietrze jest oczyszczane z tłuszczu i zapachów zanim zostanie zwrócone do pomieszczenia przez kratki w górnej osłonie kolumna.

Instalacja okapu

Minimalna odległość między powierzchnią, na której znajdują się naczynia na urządzeniu grzejnym a najniższą częścią okapu kuchennego powinna wynosić nie mniej niż 45cm w przypadku kuchenek elektrycznych i nie mniej niż 50cm w przypadku kuchenek gazowych lub typu mieszanego.

Jeżeli w instrukcji zainstalowania kuchni gazowej podana jest większa odległość, należy dostosować się do takich wskazań.



Podłączenie elektryczne

Napięcie sieciowe musi odpowiadać napięciu wskazanemu na tabliczce umieszczonej w wewnętrznej części okapu. Jeśli okap jest wyposażony we wtyczkę, należy ją podłączyć do gniazdka zgodnego z obowiązującymi normami i umieszczonego w łatwo dostępnym miejscu, również po zakończonej instalacji.

Jeśli okap nie jest wyposażony we wtyczkę (bezpośrednie podłączenie do sieci) lub wtyczka nie znajduje się w łatwo dostępnym miejscu, również po zakończonej instalacji, należy zastosować znormalizowany wyłącznik dwubiegunowy, który umożliwi całkowite odcięcie od sieci elektrycznej w warunkach nadprądowych kategorii III, zgodnie z zasadami instalacji.

Uwaga! Przed ponownym podłączeniem obwodu okapu do zasilania i sprawdzeniem poprawności jego działania należy się zawsze upewnić, czy przewód zasilający jest prawidłowo zamontowany.

Okap jest wyposażony w specjalny przewód zasilający. W razie uszkodzenia tego przewodu, należy go zamówić w biurze obsługi serwisowej.

Instalacja okapu

Przed przystąpieniem do instalacji:

- Sprawdzić, czy wymiary zakupionego produktu są stosowne do wybranego miejsca montażu.
- Zdemontować filtr węglowy (*), jeżeli znajduje się na wyposażeniu (patrz odpowiedni rozdział). Filtr należy ponownie zamontować tylko wtedy, gdy okap będzie używany w wersji filtrującej.
- Sprawdzić, czy wewnątrz okapu nie pozostawiono (z powodów związanych z transportem) dodatkowego materiału dostarczanego wraz z urządzeniem (na przykład woreczków z wkretami (*), karty gwarancyjnej (*) itp), ewentualnie wyjąć je i zachować.

Okap jest zaopatrzony w kolki mocujące odpowiednie do większości ścian i sufitów. Konieczne jest jednak zasięgnięcie porady wykwalifikowanego technika, aby upewnić się co do odpowiedniości materiałów w zależności od typu ściany lub sufitu. Ściana lub sufit muszą być odpowiednio mocne, aby utrzymać ciężar okapu.

Działanie okapu

Panel kontrolny z 6 przyciskami

W celu wybrania danej funkcji wystarczy lekko dotknąć dane sterowanie.



Klawisz oświetlenia ON/OFF



Klawisz wyboru intensywnej mocy (siły ciągu) – czas trwania 5 minut: okap ustawia się na wybraną moc i po upływie 5 minut powraca do poprzedniego ustawienia.



Klawisz wyboru dużej mocy (siła ciągu)

2

Klawisz wyboru średniej mocy (siły ciągu) – jeżeli miga wskazuje konieczność wyczyszczenia lub wymiany filtra węglowego. Zwykle ta funkcja nie jest aktywna, aby uruchomić sygnalizację, należy usunąć elektronikę przyciskając przez 3 sekundy przycisk 0. Następnie, wcisnąc jednocześnie przyciski 1 oraz 2 przez 3 sekundy, początkowo świecić będzie przycisk 1, a następnie zaświecą się przyciski 1 i 2 wskazując aktywowanie. Powtórzyć tę czynność aby dyzaktywować sygnalizację, początkowo świecić będą przyciski 1 i 2, a później świecić będzie tylko przycisk 1, wskazujący dyzaktywację.

1

Klawisz wyboru małej mocy (siły ciągu) – jeżeli miga wskazuje konieczność wyczyszczenia filtra przeciwłuszczowego.



Klawisz wyłączenia silnika OFF (stand by) – **Wyłączenie elementów elektronicznych** - **Reset sygnalizacji czyszczenia/wymiany filtrów.**

WYŁĄCZENIE SILNIKA OFF

Aby wyłączyć silnik należy przycisnąć klawisz przez krótką chwilę.

RESET SYGNALIZACJI DOTYCZĄCEJ FILTRÓW

Przy włączonym okapie po wykonaniu konserwacji filtrów, wcisnąc klawisz aż do uzyskania sygnału akustycznego. Migający LED 1 (filtr tłuszczowy) Lu 2 (filtr węglowy) przestaje migotać.

WYŁĄCZENIE ELEMENTÓW ELEKTRONICZNYCH




Po 3-sekundowym przyciśnięciu klawisza zostaną wyłączone elektroniczne sterowania okapu.

Ta funkcja może okazać się korzystna w trakcie zabiegu czyszczenia urządzenia.

W celu ponownego załączenia sterowań elektronicznych wystarczy ponownie nacisnąć klawisz.

W przypadku ewentualnych nieprawidłowości w działaniu urządzenia, przed wezwaniem serwisu technicznego zaleca się odłączenie zasilania elektrycznego urządzenia, przez co najmniej 5 sek. wyjmując wtyczkę z gniazdka, a następnie ponownie włożyć wtyczkę do gniazdka. Jeżeli usterka jest nadal obecna należy wezwać serwis techniczny.

Model z 5 - klawiszowym pulpitem

L1	L2	L3	L4	L5
				
T1	T2	T3	T4	T5

- T1. Przycisk ON/OFF oświetlenia** (diody Led L1 włączona)
- T2. Przycisk OFF - Przycisk wybierania prędkości (mocy) zasysania 1** (diody Led L2 włączona)
- T3. Przycisk wybierania prędkości (mocy) zasysania 2** (diody Led L2+L3 włączona)
- T4. Przycisk wybierania prędkości (mocy) zasysania 3** (diody Led L2+L3+L4 włączona)
- T5. Przycisk wybierania prędkości (mocy) zasysania intensywnej** (Led L2+L3+L4 włączona + dioda Led L5 migająca) – czas trwania 5 minut – po czym okap ustawia automatycznie prędkość (moc) zasysania 2.

Opóźnione wyłączenie okapu (migająca diody LED)

Można ustawić opóźnione wyłączenie okapu (OFF) wciskając ponownie przez ponad 2 sekundy przycisk prędkości (mocy) zasysania aktywnego w danym momencie.

Możliwe czasy opóźnionego wyłączenia

Prędkość (moc) zasysania 1: **20 minut**

Prędkość (moc) zasysania 2: **15 minut**

Prędkość (moc) zasysania 3: **10 minut**

Prędkość (moc) zasysania **intensywna: 5 minut**

Sygnalizacja nasycenia filtra

Okap posiada funkcję, która w regularnych odstępach czasu informuje użytkownika, kiedy filtry są nasyczone i należy wykonać prace konserwacyjne.

Sygnalizacja nasycenia filtra przeciw tłuszczowemu: Przy otwartym okapie (OFF) wszystkie diody Led prędkości (mocy) zasysania włączają się światłem stałym na 40 sekund

Sygnal nasycenia filtra aktywnego węgla: Przy wyłączonym okapie (OFF) wszystkie diody Led prędkości (mocy) zasysania migają przez 40 sekund.

Aktywacja sygnalizacji nasycenia filtra aktywnego węgla: zwyczajowo jest ona Zawsze wyłączona, aby ją aktywować należy wyłączyć okap (OFF) i wcisnąć e jednocześnie przyciski T3 i T5 przez ponad 3 sekundy, diody Led L3 i L5 zaczną migotać.

Aby wyłączyć należy powtórzyć całą operację, diody Led L3 i L5 włączają się światłem stałym.

Zresetowanie sygnalizacji nasycenia filtrów:

Przy włączonym okapie (ON) wcisnąć przycisk T2 przez ponad 2 sekundy, wszystkie diody Led zaświecą się na krótko.

Uwaga: jeśli to konieczne należy powtórzyć czynność w przypadku kiedy obie sygnalizacje (filtr przeciw tłuszczowemu i filtr aktywnego węgla) są aktywne.

Konserwacja

Czyszczenie okapu

Do czyszczenia używać **WYŁĄCZNIE** szmatki nawilżonej płynnymi neutralnymi środkami czyszczącymi. **DO CZYSZCZENIA NIE NALEŻY UŻYWAĆ NARZĘDZI ANI PRZYRZĄDÓW!** Unikać stosowania produktów zawierających środki ściernie. **NIE STOSOWAĆ ALKOHOLU!**

Filtr przeciw tłuszczowemu

Rys. 10a - 20

Zatrzymuje cząstki tłuszczu pochodzące z gotowania.

Musi być czyszczony co najmniej raz w miesiącu (lub gdy wskaźnik zanieczyszczenia filtrów – jeżeli wasz model okapu posiada wskaźnik – informuje o konieczności jego wymiany), za pomocą nieagresywnego środka czyszczącego, ręcznie lub w zmywarce w niskiej temperaturze i krótkim cyklu mycia. Podczas mycia w zmywarce metalowy filtr tłuszczowy może się odbarwić, ale nie zmienia się jego charakterystyczne cechy filtrujące.

Aby wyjąć filtr tłuszczowy należy pociągnąć za klamkę sprężynową.

Filtr na węgiel (tylko dla wersji filtrującej)

Rys. 19

Zatrzymuje przykre zapachy pochodzące z gotowania.

Nасыnienie filtra następuje po mniej lub bardziej długim okresie użytkowania w zależności od rodzaju kucharki i od regularności z jaką jest wykonywane czyszczenie filtra przeciw tłuszczowemu. Wkład filtra powinien być w każdym razie wymieniony po upływie nie więcej niż czterech miesięcy (lub, gdy wskaźnik nasycenia filtra sygnalizuje konieczność wymiany filtra – jeżeli posiadany model jest wyposażony w taki wskaźnik).

NIE wolno myć lub regenerować filtra.

Filtr węglowy okrągły

Założyć po jednym filtrze z każdego boku tak, aby zakryć ochronną kratkę wirnika silnika, po czym obrócić w kierunku zgodnym z ruchem wskazówek zegara.

Ważnym jest zdemontować, obrócić w kierunku przeciwnym do ruchu wskazówek zegara.

Wymiana lampek

Rys. 22

Przed przystąpieniem do jakichkolwiek operacji związanych z konserwacją urządzenia, należy odłączyć okap od zasilania energią elektryczną.

Uwaga! Nie dotykać żarówek dopóki są gorące.

Wymienić uszkodzoną żarówkę na inną tego samego typu zgodnie ze specyfikacją znajdującą się na etykiecie charakterystyki lub w pobliżu samej żarówki na okapie.

1. Postępując się małym śrubokrętem, podważyć ochronę lampy i usunąć ją.
2. Wymienić spaloną żarówkę. Należy stosować wyłącznie żarówki halogenowe o maksymalnej mocy 20 W - 12 V - G4. Nie należy dotykać żarówek rękami.
3. Umieścić oprawę przysufitową (oprawa musi zazębnić się).
W przypadku, gdy oświetlenie nie działa należy najpierw sprawdzić, czy lampki zostały prawidłowo zamontowane. Jeżeli po przeprowadzeniu takiej kontroli oświetlenie nadal nie działa, należy zwrócić się do serwisu.

Výrobce odmítá převzít jakoukoliv odpovědnost za případné závady, škody nebo vznícení digestoře, které byly způsobeny nedodržением těchto předpisů. Digestoř je projektována pro odsávání dýmů a par při vaření a je určena pouze k domácím účelům.

Digestoř může mít odlišný vzhled od ilustrací na výkresech této příručky, nicméně návod k použití, údržba a montáž zůstávají nezměněny.

! Je důležité uchovat si tuto příručku, abyste ji mohli konzultovat v jakémkoliv okamžiku. V případě prodeje, postoupení či stěhování si zajistěte, aby zůstala společně s přístrojem.

! Přečtěte si pozorně návod: obsahuje důležité informace o instalaci, užití a bezpečnosti.

! Neměňte elektrickou či mechanickou úpravu výrobku anebo vývodního zařízení.

! Před instalací zařízení zkontrolujte, zda některá ze součástí není poškozena. V opačném případě kontaktujte prodejce a nepokračujte v instalaci.

Poznámka: detaily označené symbolem "(*)" jsou volitelné doplňky, dodávané pouze pro některé modely nebo součástky, které je nutné dokoupit.

Výměna žárovek

Před jakýmkoli čištěním či údržbou odpojte digestoř z elektrické sítě odpojením ze zásuvky nebo vypnutím hlavního domovního vypínače.

Při jakýchkoli úkonech spojených s instalací či údržbou používejte ochranné rukavice.

Tento přístroj mohou používat děti starší 8 let a osoby se sníženými tělesnými, smyslovými či duševními schopnostmi nebo osoby bez patřičných zkušeností a znalostí, pouze pokud jsou pod neustálým dozorem nebo byly poučeny o bezpečném použití výrobku a jsou si vědomy rizik spojených s jeho použitím.

Je nutné se ujistit, zda si děti nehrají se zařízením.

Čištění a údržba nesmí být prováděna dětmi bez dozoru.

Místnost musí být dostatečně větraná, pokud je digestoř používána společně s jinými spalovacími zařízeními na plyn či jiná paliva.

Vnitřní a vnější části digestoře musí být často čišťeny (**NEJMÉNĚ JEDNOU ZA MĚSÍC**), za dodržení výslovných pokynů uvedených v návodu k údržbě.

Při nedodržení pokynů pro čištění digestoře a výměnu a čištění filtrů hrozí nebezpečí požáru.

Je přísně zakázáno připravovat pod digestoři pokrmy na ohni.

Použití otevřeného ohně může poškodit filtry a způsobit požáry, proto oheň nesmí být nikdy používán.

Zvýšenou pozornost je nutné věnovat smažení, protože přehřátý olej by se mohl vznítit.

POZOR! Pokud je varná deska v provozu, přístupné části digestoře se mohou stát velmi teplými.

Při výměně žárovky používejte pouze typ žárovky uvedený v tomto návodu, v části věnované údržbě/výměně žárovek.

Pozor! Nepřipojujte přístroj k elektrické síti, dokud instalace nebude zcela ukončena.

Co se týče technických a bezpečnostních opatření pro odvod kouře, postupujte přesně podle předpisů příslušných místních orgánů.

Odsávaný vzduch musí být odváděn do potrubí používaného pro odtaž kouřů vznikajících při použití spalovacích zařízení na plyn či jiná paliva.

Nepoužívejte a nenechávejte digestoř bez správně instalovaných žárovek, jelikož hrozí nebezpečí úrazu elektrickým proudem.

Nikdy nepoužívejte digestoř bez správně namontované mřížky!


Digestoř nesmí být NIKDY používána jako opěrná plocha, pokud pro tento účel není výslovně určena.

Při instalaci používejte pouze úchytné šrouby dodané z výrobkem. Pokud šrouby nejsou součástí vybavení, zakupte správný typ šroubů. Používejte šrouby se správnou délkou, podle pokynů v Návodu pro instalaci. V případě pochyb se obraťte na pověřený servis nebo se poraďte s odborným personálem.

POZOR! V případě chybějící instalace šroubů a úchytných prvků dle pokynů uvedených v tomto návodu může dojít k vzniku nebezpečí elektrické povahy.

Tento spotřebič je označen v souladu s evropskou směrnicí 2012/19/EC o likvidaci elektrického a elektronického zařízení (WEEE). Zajištěním správné likvidace tohoto výrobku pomůžete zabránit případným negativním důsledkům na životní prostředí a lidské zdraví, ke kterým by nevhodnou likvidací tohoto výrobku mohlo dojít.



Symbol  na výrobku nebo na dokumentech přiložených k výrobku udává, že tento spotřebič nepatří do domácího odpadu. Spotřebič je nutné odvézt do sběrného místa pro recyklaci elektrického a elektronického zařízení.

Likvidace musí být provedena v souladu s místními předpisy o ochraně životního prostředí, které se týkají likvidace odpadu. Podrobnější informace o zpracování, rekuperaci a recyklaci tohoto výrobku zjistíte u příslušného místního úřadu, služby pro likvidaci domovního odpadu nebo v obchodě, kde jste výrobek zakoupili.

Přístroj byl navržen, testován a vyroben v souladu s:

- Bezpečnost: EN/IEC 60335-1; EN/IEC 60335-2-31, EN/IEC 62233.
- Výkonost: EN/IEC 61591; ISO 5167-1; ISO 5167-3; ISO 5168; EN/IEC 60704-1; EN/IEC 60704-2-13; EN/IEC 60704-3; ISO 3741; EN 50564; IEC 62301.
- EMC: EN 55014-1; CISPR 14-1; EN 55014-2; CISPR 14-2; EN/IEC 61000-3-2; EN/IEC 61000-3-3.

(Osobitý mezinárodní výbor pro rádiové rušení, pozn. překl)

Doporučení pro správné použití s cílem snížit dopad na životní prostředí:

Zapněte digestoř na minimální rychlost, když začnete s vařením a nechte ji běžet několik minut poté, co jste vaření ukončili. Zvyšte rychlost pouze v případě nadměrného množství kouře nebo páry a použijte podpomou rychlost (i) jenom v extrémních situacích. Vyměňte uhlíkový filtr (y), je-li to nutné pro udržování účinnosti snižování zápachu. Vycištěte tukový filtr (y), je-li to nutné pro udržování jeho účinnosti. Použijte maximální průměr potrubního systému, jak je uvedeno v tomto návodu, pro optimalizaci účinnosti a minimalizaci hluku.

Použití

Digestoř je možné použít s odsáváním mimo místnost, nebo s recirkulačním filtrem pro čištění vzduchu v místnosti.



Odsávání mimo místnost

Páry jsou vyváděny mimo místnost odtahovým potrubím upevněného na spojovací přírubě.

Průměr odtahového potrubí se musí rovnat průměru spojovacího prstence.

Pozor! Odtahové potrubí není součástí vybavení a je třeba ho zakoupit.

Jestliže je digestoř vybavena filtry s uhlíkem, musejí být vyřaty.

Napojte digestoř na odtahového potrubí se stejným průměrem jako vývod vzduchu (spojovací příruba).

Použití odtahového potrubí s menším průměrem způsobí snížení výkonu a zvýšení hluku.

Za to výrobce odmítá jakoukoliv zodpovědnost.

! Použijte co nejkratší odtahové potrubí.

! Použijte odtahové potrubí s co nejmenším počtem záhybů (maximální úhel záhybu: 90°).

! Vyhněte se zásadním změnám sekce vedení odtahu.



Odsávání s recirkulací

Odsávání vzduch bude před návratem do místnosti zbaveno tuku a pachů. K použití digestoře v této verzi je nutné instalovat dodatečný systém filtrování na základě aktivních uhlíků.

Instalace

Minimální vzdálenost mezi podporou nádoby na varné ploše a nejnižší částí digestoře nesmí být menší než 45cm v případě elektrických sporáků 50cm v případě plynových či smíšených sporáků.

Pokud návod na instalaci varného zařízení na plyn doporučuje větší vzdálenost, je třeba se tímto pokynem řídit.



Elektrické připojení

Síťové napětí musí odpovídat napětí uvedenému na štítku s charakteristikami umístěného uvnitř krytu. Pokud je kryt vybaven přípojkou, stačí jej zapojit do zásuvky odpovídající stávajícím normám, která se nachází ve snadno dosažitelném prostoru i po provedené montáži. Pokud kryt není vybaven přípojkami (přímé připojení k síti) nebo se zásuvka nenachází ve snadno dosažitelném prostoru i po provedené montáži, je třeba použít dvojpólový vypínač odpovídající normám, který zaručí úplné odpojení od sítě v podmínkách kategorie přepětí III, v souladu s pravidly instalace.

Pozor! Dříve než opět napojíte obvod digestoře na síťové napájení a ověříte správné fungování, zkontrolujte si vždy, že síťový kabel byl správně namontován.

Digestoř je vybavena speciálním napájecím kabelem; v případě poškození kabelu vyžádejte si ho u servisní služby.

Instalace

Před zahájením instalace:

- Zkontrolujte, zda má zakoupený výrobek vhodné rozměry pro zvolený prostor instalace.
- Odložte filtry s aktivním uhlím – jsou-li dodány (viz příslušný odstavec). Je třeba je namontovat zpět v případě, že hodláte používat odsavač ve filtrační verzi.
- Zkontrolujte, zda se uvnitř odsavače nenachází (z přepravních důvodů) materiál příslušenství (například sáčky se šrouby, záruky atd.), případně je vyjměte a uschovejte.

Digestoř je dodávána se speciálními hmoždinkami, které jsou vhodné pro zavěšení do většiny stropních konstrukcí. Přesto by měl zavěšení provést kvalifikovaný odborný pracovník,

který rozhodne, zda jsou tyto hmoždinky vhodné pro místní typ a materiál stropní konstrukce. Zároveň zhodnotí únosnost stropu pro digestoř.

Provoz

Ovládací panel se 6 tlačítky

K volbě funkcí digestoře postačí lehký dotek ovladačů.



Tlačítko ON/OFF osvětlení



Tlačítko volby intensivní rychlosti (síla odsávání) - trvání 5 minut: digestoř nastaví tuto sílu a po 5 minutách se vrací na původní nastavení.



Tlačítko volby vysoké rychlosti (síly odsávání)



Tlačítko volby střední rychlosti (síly odsávání) – když bliká vyznačuje potřebu umýt anebo vyměnit filtr s uhlíkem. Tento signál je za normálního stavu vypnut, k aktivaci signalizace je třeba odstavít elektroniku stisknutím tlačítka **0** po dobu 3 vteřin.

Poté stisknete současně tlačítka **1 a 2** po dobu 3 vteřin, nejdříve bude blikat pouze tlačítko **1**, pak budou blikat obě tlačítka **1 a 2** což bude signalizovat nastalou aktivaci. Zopakujte operaci, abyste odstavili signalizaci, pak budou blikat tlačítka **1 a 2**, pak bude blikat pouze tlačítko **1**, což bude signalizovat odstavení.



Tlačítko volby nízké rychlosti (síly odsávání) - když bliká vyznačuje potřebu umýt filtr proti mastnotám.



Tlačítko motoru OFF (stand by) – **Vypnutí elektroniky – Opětné nastavení signalizace mýti/výměny filtrů.**
MOTOR OFF

Stiskněte krátce k vypnutí motoru.

OPĚTNÉ NASTAVENÍ SIGNALIZACE FILTRŮ

Při zapnuté digestoři, po provedení údržby filtrů, stiskněte tlačítko až do zvukového signálu. Blikající dioda **1** (filtr proti mastnotám) anebo **2** (filtr s uhlíkem) přestane blikat.

VYPNUTÍ ELEKTRONIKY

Stiskněte tlačítko po dobu 3 vteřin, elektronika ovládací digestoř se vypne.

Tato funkce může být užitečná při čištění výrobku.

K opětovnému zapnutí elektroniky postačí operaci zopakovat.

V případě nenormálního fungování, dříve než se obrátíte na servisní službu odpojte na dobu alespoň 5 vteřin přístroj od elektrického pohonu vyjmutím ze zástrčky a pak opět napojte. V případě, že nenormální fungování bude pokračovat, obraťte se na servisní službu.

Model s ovladačem s 5 tlačítky

L1	L2	L3	L4	L5
T1	T2	T3	T4	T5

- T1. Tlačítko ON/OFF světla** (Led L1 svítí)
- T2. Tlačítko OFF - Tlačítko pro nastavení rychlosti (výkonu) odsávání 1** (Led L2 svítí)
- T3. Tlačítko pro nastavení rychlosti (výkonu) odsávání 2** (Led L2+L3 svítí)
- T4. Tlačítko pro nastavení rychlosti (výkonu) odsávání 3** (Led L2+L3+L4 svítí)
- T5. Tlačítko pro nastavení intensivní rychlosti (výkonu) odsávání** (Led L2+L3+L4 svítí + Led L5 bliká) - doba trvání 5 minut - poté se digestoř automaticky přepne na rychlost (výkon) odsávání 2.

Vypínání digestoře s prodlevou (Led blikají):

Prodlevu vypínání digestoře (**OFF**) lze nastavit tak, že na 2 vteřiny znovu stisknete tlačítko rychlosti (výkonu) odsávání, která je v tom okamžiku aktivní.

Prodlevu vypínání lze nastavit následovně:

Rychlost (výkon) odsávání **1: 20 minut**

Rychlost (výkon) odsávání **2: 15 minut**

Rychlost (výkon) odsávání **3: 10 minut**

Rychlost (výkon) odsávání **intenzivní: 5 minut**

Signalizace zanesení filtrů

Digestoř je vybavena funkcí, která v pravidelných intervalech uživatele upozorňuje na zanesení filtrů a nutnost údržby.

Signalizace zanesení tukového filtru: S vypnutou digestoří (**OFF**) budou všechny Led kontrolky rychlosti (výkonu) odsávání nepřerušovaně svítit po dobu 40 vteřin.

Signalizace zanesení aktivního uhlíkového filtru: S vypnutou digestoří (**OFF**) budou všechny Led kontrolky rychlosti (výkonu) odsávání blikat po dobu 40 vteřin.

Aktivace signalizace zanesení aktivního uhlíkového filtru: tato funkce je za normálních okolností vypnutá, pro její aktivaci vypněte digestoř (**OFF**) a současně stiskněte tlačítka **T3 a T5** na více než 3 vteřiny, Led kontrolky **L3 a L5** začnou blikat.

Pro vypnutí funkce zopakujte tento úkon a Led kontrolky **L3 a L5** budou nepřerušovaně svítit.

Reset signalizace zanesení filtrů:

Se zapnutou digestoří (**ON**) stiskněte tlačítko **T2** na déle než 2 vteřiny a všechny Led kontrolky se krátce rozsvítí.

Poznámka: v případě potřeby úkon zopakujte, pokud jsou obě signalizace (tukový filtr a aktivní uhlíkový filtr) aktivní.

Údržba

Čištění

Pro čištění je třeba použít **VÝHRADNĚ** látku navlhčenou neutrálními tekutými čisticími prostředky. **NEPOUŽÍVEJTE ŽÁDNÉ NÁSTROJE NEBO POMŮCKY NA ČIŠTĚNÍ. NEPOUŽÍVEJTE ALKOHOOL!**

Tukový filtr

Obr. 10a - 20

Zadržuje částice tuku uvolňující se při vaření.

Tukový filtr se musí 1x do měsíce vyčistit (vyprat), anebo ještě dříve systém vyznačování saturace filtru - pokud je součástí vybavení vlastněného modelu - vyznačuje tuto potřebu. Je možné jej čistit ručně jemným mycím prostředkem nebo v kuchyňské myčce při nejnižší teplotě a kratším programu.

Demontáž tukového filtru je znázorněna - zatlačte na západku filtru.

Filtr s aktivním uhlíkem (jen u filtrační verze)

Obr. 19

Tento filtr pohlcuje nepříjemné pachy vznikající při vaření.

Saturace filtru s uhlíkem nastane po více či méně dlouhém užití, tj. závisí na typu kuchyně a pravidelném čištění filtru proti mastnotám. V každém případě je nutné nahradit patronu maximálně jednou za 4 měsíce (anebo ještě dříve systém vyznačování saturace filtrů – pokud je součástí vybavení vlastněného modelu – vyznačuje tuto potřebu).

NEMŮŽE být umýván či regenerován.

Kruhový filtr s uhlíkem

Umístěte po jednom na každé straně k pokrytí obou ochranných mřížek rotoru motoru a pak otáčejte ve směru hodinových ručiček.

K odmontování otáčejte proti směru hodinových ručiček.

Výměna žárovek

Obr. 22

Odpojte přístroj z elektrické sítě.

Pozor! Dříve než se doknete svítidel si ověřte že vychladla.

Poškozenou žárovku vyměňte za novou stejného typu, dle údajů uvedených na technickém štítku nebo vedle žárovky přímo na digestoři.

1. Vyjměte ochranu jemným vypáčením pomocí malého šroubováku či podobného nástroje.
2. Vyměňte poškozenou žárovku.
Používejte pouze halogenová svítidla o výkonu 12V - 20W max - G4 a dávejte pozor, abyste se jich nedotýkali rukama.
3. Uzavřete opět stropní lampu (je upevněna na západku)
Jestliže osvětlení nefunguje, dříve než zavoláte servis si ověřte, zda jste správně nasadili žárovky do uložení.

Prísne dodržiavajte pokyny uvedené v tomto návode. Výrobca odmieta prevziať akúkoľvek zodpovednosť za prípadné poškodenie, poruchy, škody, alebo vznietenie odsávača, ktoré bolo spôsobené nedodržaním týchto predpisov. Odsávač pár slúži výhradne na odsávanie pár, dymu, pachov vzniknutých pri varení a je určený výhradne pre domáce použitie.

Odsávač pary môže mať odlišný výzor ako je zobrazené na nákrese v tejto knižke, ale napriek tomu návody pre použitie, údržba a montáž ostávajú rovnaké.

- ! Je dôležité uchovať si túto príručku, aby ste ju mohli Použiť v akomkoľvek okamihu. V prípade predaje, postúpení či stahovaní zaistíte, aby zostala spoločne s odsávačom pár.
- ! Pozorne si prečítajte návod: obsahuje dôležité informácie o inštalácii, použití a bezpečnosti.
- ! Nemeňte elektrickú či mechanickú úpravu výrobku alebo potrubie na odvod pár.
- ! Skôr než budete pokračovať s inštaláciou zariadenia, overte, všetky súčiastky či nie sú poškodené. V opačnom prípade obráťte sa na predajcu a nepokračujte v inštalácii.

Poznámka: detaily označené symbolom “(*)” sú voliteľné doplnky, dodávané iba pre niektoré modely alebo súčiastky, ktoré je nutné dokúpiť.

Upozornenia

Pred každým čistením alebo údržbou, odpojte odsávač pár od elektrickej siete vytiahnutím zástrčky alebo vypnutím hlavného vypínača bytu.

Pre všetky inštalčné a údržbové operácie používajte pracovné rukavice.

Zariadenie môže byť používané deťmi vo veku nie menej ako 8 rokov a osobami so zníženými fyzickými, zmyslovými alebo duševnými schopnosťami, alebo nedostatkom skúseností a potrebných znalostí, pokiaľ sú pod primeraným dozorom, alebo dostali pokyny o bezpečnom užívaní zariadenia a keď si uvedomujú s ňou spojené nebezpečenstvo.

Deti musia byť kontrolované, aby sa nehrali so zariadením.

Čistenie a údržbu nesmú vykonávať deti bez dozoru.

Miestnosť musí mať dostatočné vetranie, keď kuchynský odsávač pár sa používa súčasne s inými zariadeniami spaľujúce plyn alebo iných palív.

Odsávač pár sa musí pravidelne čistiť ako vnútorne tak zvonka (ASPOŇ RAZ ZA MESIAC), v každom prípade rešpektujte ako je výslovne uvedené v návode na údržbu.

Nedodržiavanie noriem čistenia odsávača pár a výmeny a čistenia filtrov môže spôsobiť požiare.

Je prísne zakázané pod odsávačom pár robiť jedlá na plameni.

Používanie otvoreného ohňa poškodzuje filtre a môže spôsobiť požiar a preto sa mu treba v každom prípade vyhnúť. Vyprázdenie musí byť vykonané pod kontrolou, aby prehriaty olej sa nezapálil.

POZOR: Keď je varná doska v prevádzke, prístupné časti odsávača pary sa môžu zahriať.

Pri výmene lampy používajte len typ lampy uvedený v sekcii údržba/výmena lampy v tejto príručke.

Pozor! Nepripájajte zariadenie do elektrickej siete, kým inštalácia nie úplne dokončená.

Pokiaľ ide o technické a bezpečnostné opatrenia, ktoré sa majú prijať pre vypúšťanie výparov, prísne sa dodržujte nariadeniami ustanovenými príslušnými miestnymi úradmi. Odsávaný vzduch nesmie byť dopravený do potrubia používaného pre vypúšťanie výparov produkovaných zariadeniami spaľujúcimi plyn alebo iné palivá.

Nepoužívajte alebo nechaajte odsávač pár bez správne namontovaných lúčok kvôli možnému riziku úrazu elektrickým prúdom.

Nikdy nepoužívajte odsávač pár bez správne namontovanej mriežky!

Odsávač pár sa nesmie NIKDY používať ako nosný povrch, pokiaľ nie je výslovne uvedené


Používajte len upevňovacie skrutky dodávané s výrobkom pre inštaláciu alebo, ak nie sú súčasťou dodávky, kúpte správny typ skrutiek. Používajte správnu dĺžku skrutiek, ktorá je označená v Návode na inštaláciu. Ak si nie ste istí, poraďte sa s autorizovaným servisným strediskom alebo podobným kvalifikovaným personálom.

POZOR! Chýbajúca inštalácia upevňovacích skrutiek alebo prostriedkov v súlade s týmito pokynmi môže spôsobiť úraz elektrickým prúdom.

Tento spotrebič je označený v súlade s európskou smernicou 2012/19/EC o likvidácii elektrického a elektronického zariadenia (WEEE).

Uistením sa, že tento výrobok bol po svojej životnosti odstránený správnym spôsobom, užívateľ prispieva k predchádzaniu možným negatívnym následkom pre životné prostredie a zdravie.



Symbol  výrobku alebo na jeho sprievodnej dokumentácii, upozorňuje, že s týmto výrobkom sa nesmie zaobchádzať ako s domácim odpadom, ale musí byť odovzdaný do príslušného miesta zberu pre recykláciu elektrických a elektronických prístrojov. Zbaviť sa ho riadením sa podľa miestnych zákonov o odstránení odpadkov. Kvôli dokonalejším informáciám o zaobchádzaní, znovuzískaní a recyklácii tohto výrobku, kontaktujte príslušné miestne úrady, služby pre zber domáceho odpadu alebo predajňu, v ktorej výrobok bol zakúpený.

Prístroj bol navrhnutý, testovaný a vyrobený v súlade s:

- Bezpečnosť: EN/IEC 60335-1; EN/IEC 60335-2-31, EN/IEC 62233.
- Výkonnosť: EN/IEC 61591; ISO 5167-1; ISO 5167-3; ISO 5168; EN/IEC 60704-1; EN/IEC 60704-2-13; EN/IEC 60704-3; ISO 3741; EN 50564; IEC 62301.
- EMC: EN 55014-1; CISPR 14-1; EN 55014-2; CISPR 14-2; EN/IEC 61000-3-2; EN/IEC 61000-3-3.

(CISPR - Osobitný medzinárodný výbor pre rádiové rušenie, pozn. prekl.)

Odporúčania pre správne použitie s cieľom znížiť dopad na životné prostredie: Zapnite digestor na minimálnu rýchlosť, keď začnete s varením a nechajte ho bežať niekoľko minút po ukončení varenia. Zvýšte rýchlosť len v prípade veľkého množstva dymu a pary a použite podpornú rýchlosť (rýchlosti) len v extrémnych situáciách. Vymeňte uhlíkový filter (filtre), ak je to potrebné na udržiavanie dobrej účinnosti zníženia zápachu. Vyčistite tukový filter (filtre), ak je to potrebné na udržiavanie jeho účinnosti. Použite maximálny priemer potrubného systému, ako je uvedené v tomto návode, na optimalizáciu účinnosti a minimalizáciu hluku.

Používanie

Digestor je možné použiť s odsávaním mimo miestnosť, alebo s recirkulačným filtrom pre čistenie vzduchu v miestnosti.



Odsávací verzia

Výpary sú vypúšťané von prostredníctvom výfukového potrubia upevneného na spojovacej prírubu.

Priemer výfukového potrubia sa musí zhodovať s priemerom spojovacieho prstenca.

Upozornenie! Odťahové potrubie nie je súčasťou výbavy a je nutné ho zakúpiť.

Ak odsávač pary je vybavený uhlíkovými filtermi, tak tie musia byť vybrate.

Napojte digestor na odťahové potrubie s rovnakým priemerom

ako vývod vzduchu (spojovacia prírubu).

Použitie odvodových trubíc a otvorov do steny s menším priemerom má za následok zníženie odsávadsej výkonnosti e drastické zvýšenie hlučnosti.

V tejto zásluže sa vyhýba každej zodpovednosti.

! Používajte čo najkratšie odťahové potrubie.

! Používajte odťahové potrubie s čo najmenším počtom záhybov (maximálny uhol záhybu: 90°).

! Vyhňte sa zásadným zmenám sekcie vedenia odťahu.



Filtračná verzia

Odsávaný vzduch bude pred návratom do miestnosti zbavený tukov a pachov. K použitiu digestora v tejto verzii je nutné inštalovať dodatočný systém filtrovania na základe aktívnych uhlíkov.

Nasatý vzduch sa pred znovu privedením do miestnosti najprv odmastí a sa zbaví zápachu. Aby sa mohol odsávač pary používať v takejto verzii, je potrebné nainštalovať dopĺňujúci filtračný systém na základe aktívneho uhlia.

Montáž

Minimálna vzdialenosť medzi podporou nádoby na varnej ploche a najnižšou časťou digestora nesmie byť menšia než 45cm v prípade elektrických sporákov, 50cm v prípade plynových či kombinovaných/zmiešaných sporákov.

Pokiaľ návod na inštaláciu varného zariadenia na plyn odporúča väčšiu vzdialenosť, je treba sa týmto pokynom riadiť.



Elektrické napojenie

Sieťové napätie musí zodpovedať napätiu uvedenému na štítku s charakteristikami umiestnenou vo vnútri odsávača. Pokiaľ je odsávač vybavený prípojkou/vidlicou, stačí ju zapojiť do zásuvky zodpovedajúcej aktuálnym normám, ktorá sa nachádza v ľahko dosiahnuteľnom priestore aj po prevedenej montáži. Pokiaľ odsávač nie je vybavený prípojkami/vidlicou (priame pripojenie k sieti) alebo sa zásuvka nenachádza v ľahko dosiahnuteľnom priestore aj po prevedení montáže, je nutné použiť dvojpólový vypínač zodpovedajúci normám, ktorý zaručí úplné odpojenie od siete v podmienkach kategórie prepätí III, v súlade s pravidlami inštalácie.

Upozornenie! Skôr než opäť napojíte obvod digestora na sieťové napájanie a overíte správne fungovanie, skontrolujte si vždy, že sieťový kábel bol správne namontovaný.

Digestor je vybavený špeciálnym napájacím káblom; v prípade poškodenia káblu si ho vyžiadajte u servisnej služby.

Montáž

Pred začatím inštalácie:

- Skontrolujte, či má zakúpený výrobok vhodné rozmery pre zvolený priestor inštalácie.
- Odložte filter/ly s aktívnym uhlím – ak sa dodávajú (viď príslušný odstavec). Je potrebné ich namontovať späť v prípade, že hodláte používať odsávač vo filtračnej verzii.

- Skontrolujte, či sa vo vnútri odsávača nenachádza (z prepravných dôvodov) materiál príslušenstva (napríklad vrecká so šraubami, záruky atď.), prípadne ich vyberte a uschovajte.

Odsávač pary je vybavený upevňovacími klinmi vhodnými pre väčšinu typov stien/stropov. Jednako je nevyhnutné poradiť sa s kvalifikovaným technikom, aby vám schválil spôsobilosť materiálov na základe akého typu je stena/strop. Stena/strop musí byť dostatočne mohutná, aby udržala hmotnosť odsávača pary.

Činnosť

Ovládací panel so 6 tlačidlami

Pre voľbu funkcií odsávača pary je dostačujúce dotknúť sa zľahka riadiaceho tlačidla.



Tlačidlo ON/OFF osvetlenie



Tlačidlo voľby intenzívnej rýchlosti (výkonnosť odsávania) – trvanie 5 minút: Odsávač pary nastaví tento výkon a po uplynutí 5 minút, vráti sa do predchádzajúceho nastavenia.



3 Tlačidlo voľby vysokej rýchlosti (výkonnosť odsávania).



2 Tlačidlo voľby rýchlosti (výkon odsávania) stredný – keď bliká, upozorňuje na potrebu umytia alebo výmeny uhlíkového filtra. Táto signalizácia je normálne deaktivovaná. Pre aktiváciu signalizácie, vylúčiť elektroniku stlačením tlačidla **0** na 3 sekundy.

Nasledovne, stlačiť súčasne tlačidlá **1** a **2** na 3 sekundy, najprv bude blikáť iba tlačidlo **1**, potom budú blikáť obe tlačidlá **1** a **2** oznamujúce aktiváciu. Zopakovať operáciu pre deaktiváciu signalizácie, najprv budú blikáť tlačidlá **1** a **2** a potom bude blikáť iba tlačidlo **1** oznamujúce deaktiváciu.



1 Tlačidlo voľby nízkej rýchlosti (výkonnosť odsávania) – ak bliká, oznamuje potrebu umývania tukového filtra.



Tlačidlo OFF motor (stand by) – **Vylúčenie elektroniky** - **Reset signalizácie umývanie/výmena filtrov.**

OFF MOTOR

Stlačiť na krátko, aby sa vypol motor.

RESET SIGNALIZÁCIA FILTROV

Pri zapnutom odsávači pary, po vykonaní údržby filtrov, stlačiť tlačidlo po zvukový signál. Blikajúca kontrolka **LED 1** (tukový filter) alebo **2** (uhlíkový filter) prestane blikáť.

VYLÚČENIE ELEKTRONIKY

Stlačiť tlačidlo na dobu 3 sekúnd, vylúči sa elektronika riadenia odsávača pary.

Táto funkcia môže byť užitočná počas čistenia výrobku.

Pre opätovné zavedenie elektroniky, je postačujúce zopakovať operáciu.

V prípade eventuálnych porúch v činnosti, skôr ako sa obrátite na odbornú asistenciu, odpojte aspoň na 5 sekúnd zariadenie od elektrického prívodu odpojením zástrčky a znovu ho napojte. V prípade, že by porucha v činnosti pretrvávala, obráťte sa na odbornú asistenciu.

Model s ovládačom so 5 tlačidlami

L1	L2	L3	L4	L5
T1	T2	T3	T4	T5

- T1. Tlačidlo ON/OFF svetlá** (LED L1 svieti)
- T2. Tlačidlo OFF – Tlačidlo voľby rýchlosti (výkonu) odsávania 1** (LED L2 svieti)
- T3. Tlačidlo voľby rýchlosti (výkonu) odsávania 2** (LED L2+L3 svietia)
- T4. Tlačidlo voľby rýchlosti (výkonu) odsávania 3** (LED L2+L3+L4 svietia)
- T5. Tlačidlo voľby rýchlosti (výkonu) intenzívneho odsávania** (LED L2+L3+L4 svietia + LED L5 bliká) – doba trvania 5 minút – po ktorej odsávač pary sa automaticky nastaví na rýchlosť (výkon) odsávania 2.

Oneskorené vypnutie odsávača pary (blikajúce LED):

Je možné nastaviť oneskorené vypnutie odsávača pary (**OFF**) stlačením znovu po dobu dlhšiu ako 2 sekundy tlačidlo rýchlosti(výkonu) odsávania, ktoré je v tom okamihu aktívne.

Doby oneskoreného vypnutia sú:

Rýchlosť (výkon) odsávania 1: **20 minút**

Rýchlosť (výkon) odsávania 2: **15 minút**

Rýchlosť (výkon) odsávania 3: **10 minút**

Rýchlosť (výkon) odsávania **intenzívna: 5 minút**

Signalizácia nasýtenia filtra

Odsávač pary je vybavený funkciou, ktorá v pravidelných intervaloch upozorní užívateľa, keď sú filtre nasýtené a je treba vykonať ich údržbu.

Signalizácia nasýtenia protitukového filtra: Pri vypnutom odsávači pary (**OFF**) všetky LED rýchlosti (výkonov) odsávania sa zasvietia na trvalo po dobu 40 sekúnd.

Signalizácia nasýtenia filtrov s aktívnym uhlím: Pri vypnutom odsávači pary (**OFF**) všetky LED rýchlosti (výkonov) odsávania blikajú po dobu 40 sekúnd.

Aktivácia signalizácie nasýtenia filtra s aktívnym

uhlím: tá je normálne vypnutá, pre jej aktiváciu vypnite odsávač pary (**OFF**) a stlačte súčasne tlačidlá **T3** a **T5** na dobu dlhšiu ako 3 sekundy, LED **L3** a **L5** začnú blikať.

Pre deaktiváciu zopakujte operáciu, **L3** a **L5** sa zasvietia na stabilne.

Obnova signalizácie nasýtenia filtrov:

Pri zapnutom odsávači pary (**ON**) stlačiť tlačidlo **T2** na dobu dlhšiu ako 2 sekundy, všetky LED sa nakrátko zasvietia.

Poznámka: Ak je to potrebné, zopakujte postup v prípade, že obe signalizácie (protitukový filter a filter s aktívnym uhlím) sú aktívne.

Údržba

Čistenie

Pri čistení je treba použiť **VÝLUČNE** látku navlhčenú neutrálnymi tekutými čistiacimi prostriedkami.

NEPOUŽÍVAJTE ŽIADNE NÁSTROJE ALEBO POMOCKY NA ČISTENIE. NEPOUŽÍVAJTE ALKOHOL!

Protitukový filter

Obr. 10a - 20

Udržiava častice tukov pochádzajúcich z varenia.

Musí byť čistený jedenkrát za mesiac (alebo keď upozorňovací systém nasýtenosti filtrov – ak je s ním príslušný model vybavený – upozorňuje túto nevyhnutnosť), neutrálnymi čistiacimi prostriedkami ručne alebo v umývačke s nízkou teplotou vody a krátkym cyklusovým programom.

Umývaním v umývačke, protitukový filter sa môže odfarbiť, ale jeho filtračná charakteristika sa tým vôbec nezmení.

Na odpojenie protitukových filtrov potiahnite za pružinový háčik.

Uhoľný filter (iba pre filtračnú verziu)

Obr. 19

Udržiava nepríjemné zápachy pochádzajúce z varenia.

Nasýtenosť uhoľného filtra sa odhaľuje iba po viac-menej predĺženom použití, na základe typu kuchyne a pravidelnosti čistenia filtra tukov. V každom prípade je nevyhnutné vymeniť zásobník maximálne každé štyri mesiace (alebo keď upozorňovací systém nasýtenosti filtrov – ak je s ním príslušný model vybavený – upozorňuje túto nevyhnutnosť).

NEMÔŽE byť umývaný alebo regenerovaný.

Okružno uhoľný filter

Použiť jedno na každú stranu po zakrytie obidvoch ochranných mriežok motorovej vrteľ, za tým pootočiť smerom hodinových ručičiek.

Kóli odmontovaniu pootočiť oproti smeru hodinových ručičiek.

Výmena žiaroviek

Obr. 22

Vypnite odsávač z elektrickej siete.

Pozor! Skôr ako sa dotknete žiaroviek, presvedčte sa, že sú chladné.

1. Vytiahnite ochranný kryt s použitím malého skrutkovača s rezným hrotom alebo podobným nástrojom.
2. Vymeňte poškodenú žiarovku. Používajte len halogénové žiarovky 12V - 20W, max. - G4, a dbajte pritom, aby ste sa ich nedotkli rukami.
3. Zatvorte ochranný kryt (upevnenie na západku). Ak by osvetlenie nefungovalo, skôr ako zavoláte servis overte správne nasadenie žiaroviek do sedla.

Ezen kézikönyv utasításait szigorúan be kell tartani. Az itt feltüntetett utasítások be nem tartásából származó bármilyen hiba, kár vagy tüzesettel kapcsolatban a gyártó felelősséget nem vállal. A páraelszívó a főzési pára és füst elszívására szolgál, kizárólag háztartási használatra.

Az elszívó esztétikai megjelenésében eltérhet a jelen kézikönyv ábráin szereplőtől, de a használati, karbantartási és felszerelési utasítások nem változnak.

! Fontos, hogy ezt a kézikönyvet megőrizze, hogy bármikor tájékozódhasson belőle. Eladás, átadás vagy költözés esetén gondoskodjon arról, hogy a kézikönyv a terméket kísérje.

! Az útmutatásokat figyelmesen olvassa el: fontos tájékoztatások találhatók köztük a telepítésre, a használatra és a biztonságra vonatkozóan.

! Ne módosítsa a termék elektromos vagy mechanikai rendszerét, vagy a kivezető csöveket.

! A berendezés beszerelésének megkezdése előtt győződjön meg róla, hogy minden alkatrész sérülésmentes-e. Ellenkező esetben forduljon a viszonteladóhoz és ne szerelje fel a berendezést.

Megjegyzés: A (*) jellel jelzett alkatrészek extrák, csak bizonyos modellekhez járnak, illetve a készülékkel nem szállított, megvásárolandó alkatrészek.

Figyelmeztetés

Bármilyen tisztítási és karbantartási művelet megkezdése előtt, a készüléket le kell választani az elektromos hálózatról! Húzza ki a készülék villásdugóját, vagy áramtalanítsa a háztartási elosztódoboz főkapcsolóját lekapcsolva!

Minden beszerelési és karbantartási munkálathoz használjon munkavédelmi kesztyűt!

A készüléket 8 éven felüli gyerekek, valamint a csökkent fizikális, érzékszervi és szellemi képességekkel bíró személyek, illetve azok, akik nem rendelkeznek megfelelő tudással és tapasztalattal, kizárólag megfelelő felügyelet mellett használhatják, illetve abban az esetben, ha megfelelő útmutatást kaptak a készülék

biztonságos használatát illetően és megértették a készülék használatával járó veszélyeket!

Ne engedje, hogy a gyermekek játsszanak a készülékkel!

A készülék tisztítását és karbantartását gyermekek csak felügyelet mellett végezhetik!

Az elszívó más, gáz- vagy egyéb tüzelőanyagú készülékkel való egyidejű használata esetén biztosítani kell a helyiség megfelelő szellőzését!

Az elszívót mind belül, mind kívül (LEGALÁBB HAVONTA EGYSZER) rendszeres gyakorisággal tisztítani kell!

A kézikönyvben feltüntetett karbantartási utasításokat minden esetben tartsa be!

Az elszívó tisztítási előírásainak, valamint a szűrők cseréjének és tisztításának figyelmen kívül hagyása tűzveszélyt okoz!

Az elszívó alatt szigorúan tilos nyílt lángon készíteni ételt!

A nyílt láng használata károsítja a szűrőket és tűzveszélyt okozhat, emiatt minden esetben kerülni kell a nyílt láng használatát!

Ne hagyja őrizetlenül a sütést, mert a túlhevült olaj meggyulladhat!

FIGYELEM! A főzőlap működése közben az elszívó hozzáférhető részei felforrósodhatnak!

Az izzó cseréjéhez kizárólag az e kézikönyv „karbantartás - izzó cseréje” c. részben megadott típusú izzót használjon!

Figyelem! Ne csatlakoztassa a készüléket az elektromos hálózatra, amíg a beszerelést teljesen el nem végezte!

A füstelvezetéshez szükséges műszaki és biztonsági intézkedéseket illetően, az illetékes helyi hatóságok vonatkozó rendeleteit szigorúan tartsa be!

A keringetett levegőt nem szabad a gáz- vagy egyéb égéstermék üzemű készülékek füstjének elvezetéséhez használt csőben szállítani!

Ne használja az elszívót helytelenül felszerelt lámpával, illetve ne hagyja azt lámpa nélkül, mert áramütést okozhat!

Soha ne használja az elszívót felszerelt rostély nélkül!

Az elszívót SOHA ne használja tárolófelületként, hacsak az ilyen célra való használata nincs egyértelműen jelezve!

Beszereleshez kizárólag a készülékhez mellékelt csavarokat használja! Amennyiben a csavar nem része a csomagnak, ügyeljen a megfelelő típusú csavarok beszerzésére! A beszerelési útmutatóban feltüntetett, megfelelő hosszúságú csavarokat használjon! Kétség esetén kérjen tájékoztatást a szakszerviztől, vagy hasonló képesítésű személyzettől!

FIGYELEM! A csavarok és rögzítő elemek nem az útmutató szerinti felhelyezése áramütés-veszélyt okozhat!

A készüléken található jelzés megfelel az elektromos és elektronikus berendezések hulladékaikról szóló 2012/19/EC európai irányelvben (WEEE) foglalt előírásoknak.

A hulladékká vált termék szabályszerű elhelyezésével Ön segít elkerülni a környezettel és az emberi egészséggel kapcsolatos azon esetleges negatív következményeket, amelyeket a termék nem megfelelő hulladékkezelése egyébként okozhatna.

A termékben vagy a termékhez mellékelt dokumentumokon feltüntetett



■ jelzés arra utal, hogy ez a termék nem kezelhető háztartási hulladékként. Ehelyett a terméket a villamos és elektronikus berendezések újrahasznosítását végző telephelyek valamelyikén kell leadni.

Kiselejtezőskor a hulladékeltávolításra vonatkozó helyi környezetvédelmi előírások szerint kell eljárni.

A termék kezelésével, hasznosításával és újrahasznosításával kapcsolatos bővebb tájékoztatásért forduljon a lakóhelye szerinti polgármesteri hivatalhoz, a háztartási hulladékok kezelését végző társasághoz vagy ahhoz a bolthoz, ahol a terméket vásárolta.

A berendezést a következő szabványoknak megfelelően tervezték, gyártották, és ellenőrizték:

- Biztonság: EN/IEC 60335-1; EN/IEC 60335-2-31, EN/IEC 62233.
- Teljesítmény: EN/IEC 61591; ISO 5167-1; ISO 5167-3; ISO 5168; EN/IEC 60704-1; EN/IEC 60704-2-13; EN/IEC 60704-3; ISO 3741; EN 50564; IEC 62301.

- Elektromágneses összeférhetőség EMC: EN 55014-1; CISPR 14-1; EN 55014-2; CISPR 14-2; EN/IEC 61000-3-2; EN/IEC 61000-3-3.

A megfelelő használatot és a környezetre gyakorolt káros hatás mérséklését elősegítő javaslatok: Az elszívót a minimum sebességen kapcsolja be akkor, amikor a főzést megkezdte, és hagyja néhány percig üzemelni még azt követően is, hogy a főzést befejezte. A berendezést csak akkor kapcsolja nagyobb sebességfokozatra, ha a főzés közben nagy mennyiségű füst vagy gőz keletkezik, és csak akkor használja az intenzív sebességet, ha arra ténylegesen szükség van. Cserélje ki a szénzsűrőket akkor, amikor a berendezés jelzi ennek szükségességét, így biztosíthatja, hogy a készülék hatékonyan nyeli el a szagokat. A megfelelő szűrőképesség biztosítása érdekében cserélje ki a zsírszűrőt akkor, amikor a berendezés erre figyelmeztet. A hatékonyság növelése és a zajszint csökkentése érdekében tanácsos a jelen útmutató által megadott maximális csőátmérőket alkalmazni.

Használat

Az elszívót úgy tervezték, hogy kivezetett üzemmódban a szabadba történő kibocsátással, vagy filteres, keringtetett üzemmódban működhessen.



Kivezetett üzemmód

A gőzök kivezetése a gyűjtőkarimához rögzített elvezető csövön történik.

Az elvezetőcső átmérője az összekötő gyűrű átmérőjével azonos kell legyen

Figyelem! Kivezetőcső nincs a csomagban, külön kell azt megvenni.

Amennyiben az elszívó szénfilteres, szükséges annak kiemelése.

Csatlakoztassa a páraelszívót a levegőkimenettel (csatlakozó karima) azonos átmérőjű kivezető csőhöz.

A kisebb átmérőjű cső használata az elszívás határfokának csökkenését és a készülék zajszintjének drasztikus növekedéséhez vezet.

Ezért ezzel kapcsolatban felelősséget nem vállalunk.

! Minimális hosszúságú csővezetékét használjon.

! A csővezeték a lehető legkevesebb hajlallal rendelkezzen (maximális hajlásszög: 90°).

! Kerülje a cső deformálódását.



Keringtetett üzemmód

Az elszívott levegő zsírtalanításra, majd szagtalanításra kerül, mielőtt a terebe visszaáramoltatásra kerülne. Az elszívó ilyen üzemmódban való használatához szükséges további, aktív szén alapú szűrőrendszer installálása.

Felszerelés

A főzőkészülék felülete és a konyhai szagelszívó legalsó része közötti minimális távolság nem lehet kisebb, mint 45cm elektromos főzőlap, és 50cm gáz vagy vegyes tüzelésű főzőlap esetén.

Ha a gázfőzőlap beszerelési utasításában ennél nagyobb távolság szerepel, azt kelfigyelmebe venni.



Villamos bekötés

A hálózati feszültségnek azonosnak kell lennie a konyhai páraelszívó belsejében elhelyezett műszaki adattáblán feltüntetett feszültséggel. Ha az elszívó rendelkezik villásdugóval, csatlakoztassa egy hozzáférhető helyen elhelyezett, az érvényben lévő szabványoknak megfelelő dugaszoló aljzathoz, akár a beszerelést követően is. Ha nem rendelkezik csatlakozódugóval (közvetlen csatlakozás a hálózathoz) vagy a dugaszoló aljzat nem hozzáférhető, szereljen fel egy szabványos, kétpólusú megszakítót akár a beszerelést követően is, amely III. túláram-kategória esetén biztosítja a hálózatról való teljes leválasztását, a telepítési szabályoknak megfelelően.

Figyelem! mielőtt az elszívó áramkörét visszaköti a hálózatba és ellenőrzi, hogy az elszívó helyesen működik-e, mindig ellenőrizze azt is, hogy a hálózati vezeték beszerelése szabályos-e.

Az elszívó speciális kábellel rendelkezik, melynek sérülése esetén cseréjét kérje a szakszervíz szolgálattól.

Felszerelés

PMielőtt a telepítést elkezdéné:

- Ellenőrizze, hogy a megvásárolt termék a kiválasztott telepítési helynek megfelelő méretű-e.
- Vegye le az aktív szenes filtert/filtereket (*) ha van a gépen (lásd a vonatkozó bekezdést is). Ezt csak akkor kell visszazserelni, ha az elszívót keringtetett üzemmódban kívánja használni.
- Ellenőrizze, hogy az elszívó belsejében nem maradtak-e (szállítási igények miatt) tartozékok (például csavarokat tartalmazó zacskók (*), garanciaokmány (*) stb.) ha igen, vegye ki és őrizze meg.

Az elszívót a legtöbb falhoz/mennyezethez alkalmas rögzítő tiplikkel láttuk el. Mindazonáltal szakembert kérdezzen meg arról, alkalmasak-e az anyagok az adott falhoz/mennyezethez. A falnak/mennyezetnek elegendően erősnek kell lennie, hogy az elszívó súlyát megtartsa.

Működése

Vezérlőpanel 6 gombbal

Az elszívó funkcióinak kiválasztásához elegendő, ha megérinti a vezérlőbillentyűket.



Világítás BE/KI billentyű



Intenzív sebesség (elszívási teljesítmény) kiválasztó billentyű - 5 perces időtartamra: az elszívó maga állítja be a funkciót, majd az 5 perc leletelkor visszatér az eredeti funkcióba.



Nagy sebesség (elszívási teljesítmény) kiválasztó billentyű



Közepes sebesség (elszívási teljesítmény) kiválasztó billentyű - amikor villog, azt jelzi, hogy a filtert ki kell mosni, vagy szénfilternél cserélni. Ez a jelzés normál állapotban nem aktív, a kijelzés aktiválásához a 0 gomb 3 másodpercig tartó lenyomásával iktassa ki az elektronikát
Ezt követően egyidejűleg nyomja be az 1 és 2 gombokat 3 másodpercig. Először csak az 1-es lámpa villog, majd mind az 1-es és a 2-es

lámpa, az aktiválás megtörténtét jelezve. A kijelzés deaktiválásához ismétlje meg a folyamatot, ekkor először az 1-es és a 2-es gomb is villog, végül csak az 1-es gomb, a deaktiválás megtörténtét jelezve.



Kis sebesség (elszívási teljesítmény) kiválasztó billentyű. Amikor villog, azt jelzi, hogy a zsírszűrőt ki kell mosni.



Motor KI billentyű (stand by) - **Elektronika kiiktatása - Filter mosás/csere jelzés reset MOTOR KI**

A motor kikapcsolásához rövid ideig nyomja le. **FILTREK JELZÉS RESET**

Bekapcsolt elszívón, a filter karbantartás végetfeivel tartsa lenyomva a billentyűt a hangjelzésig. Ekkor a villogó led 1 (zsirfilter) vagy 2 (szénszűrő) villogása abbamarad.

AZ ELEKTRONIKA KIKAPCSOLÁSA

Ha 3 másodpercig nyomja a billentyűt, az elszívó vezérlő elektronikája kikapcsol.

Ez a funkció az elszívó tisztítási műveletei során lehet hasznos.

Az elektronika újbóli bekapcsolásához elegendő, ha megismétli a műveletet.

Működési rendellenesség előfordulása esetén, mielőtt a szervizhez fordulna, a villásdugó kihúzásával legalább 5 másodpercre válassza le a készüléket az áramellátásról, majd csatlakoztassa vissza a dugót. Amennyiben a rendellenesség továbbra is fennmarad, forduljon a szervizszolgálathoz.

5 billentyűs nyomógombpanelos modell

L1	L2	L3	L4	L5
T1	T2	T3	T4	T5

- T1. Világítás ON/OFF gomb**(L1led világít)
- T2. OFF - 1. Elszívás sebesség (teljesítmény) választó gomb** (L2led világít)
- T3. 2. Elszívás sebesség (teljesítmény) választó gomb** (L2+L3ledek világítanak)
- T4. 3. Elszívás sebesség (teljesítmény) választó gomb** (L2+L3+L4ledek világítanak)
- T5. Elszívás sebesség (teljesítmény) választó gomb** (L2+L3+L4 led világít + L5 led villog) - 5 percig - miután az elszívó automatikusan a 2 elszívó sebesség (teljesítmény) fokozatra vált.

Az elszívó időzített kikapcsolása (villogó led):

Az elszívó időzített kikapcsolása (OFF) az adott időben aktív elszívó sebesség (teljesítmény) gomb több, mint 2 másodpercig való újra benyomásával lehetséges.

Az időzített kikapcsolás elérhető ideje:

- 1.elszívási sebesség (teljesítmény):: **20 perc**
 - 2.elszívási sebesség (teljesítmény):: **15 perc**
 - 3.elszívási sebesség (teljesítmény):: **10 perc**
- intenzív elszívási sebesség (teljesítmény):: 5 perc**

Filter telítettség kijelzés

Az elszívó szabályos időközönként jelez a felhasználónak, ha a szűrők telítettek és karbantartásuk szükséges.

A zsírszűrő telítettség kijelzése: Lekapcsolt (OFF) elszívónál minden elszívó sebesség (teljesítmény) kijelző Led 40 másodpercre kigyullad.

Az aktív szénszűrő telítettség kijelzése: Lekapcsolt (OFF) elszívónál minden elszívó sebesség (teljesítmény) kijelző Led 40 másodpercig villog.

Az aktív szénszűrő telítettség kijelzésének aktiválása:

A kijelző általában deaktiválva van. Aktiválásához kapcsolja ki az elszívót(OFF) és egyszerre nyomja le a T3 és T5 billentyűket, s tartsa lenyomva 3 másodpercnél tovább. Az L3 és L5 ledék villogni kezdenek.

Deaktiváláshoz ismétlje meg az eljárást, az L3 és L5 ledék fixen kigyulladnak.

Szűrőtelítettség kijelzés visszaállítása:

Bekapcsolt (ON) elszívón nyomja meg a T2 billentyűt és tartsa lenyomva több, mint 2 másodpercig. Rövid időre minden led kigyullad.

Megjegyzés: ha szükséges, ismétlje meg a műveletet, amennyiben mindkét kijelzés (zsírfilter és aktív szénszűrő) aktív.

Karbantartás

Tisztítás

A tisztításhoz KIZÁRÓLAG semleges folyékony mosószerrel átitatott nedves ruhát használjon. **A TISZTÍTÁSHOZ NINCS SZÜKSÉG SEMMILYEN ESZKÖZRE.** Kerülje a súrolószert tartalmazó mosószeresek használatát. **NE HASZNÁLJON ALKOHOLT!**

Zsírszűrő filter

ábra 10a - 20

Visszatartja a főzésből eredő zsírrészecskéket.

Havonta egyszer (vagy amikor a filter telítődésjelző rendszere - ha a megvásárolt modell rendelkezik ilyenekkel - jelzi, hogy szükség van rá) nem agresszív tisztítószerekkel, kézzel vagy mosogatógépben, alacsony hőfokon és rövid ciklussal el kell mosogatni.

Mosogatógépben történő mosogatás a zsírszűrő elszíneződését okozhatja, de ez nem változtatja a hatékonyságán.

A zsírszűrő filter leszereléséhez húzza meg a rugós horgot.

Szénfilter (csak keringtetett változat esetén)

ábra 19

Magában tartja a főzésből származó kellemetlen szagokat.

A szénfilter telítődése többé vagy kevésbé hosszú idő alatt történik meg, a tűzhely típusától és a zsírszűrő tisztogatásának rendszerességétől függően. Mindenképpen cserélni kell a betétet legalább négyhavonként (vagy amikor a filterek telítődését jelző rendszer – ha a birtokunkban lévő modellnél van ilyen - ennek szükségességét jelzi.

NEMŐZE byt úmývaný alebo regenerovaný.

Kör alakú szénfilter

A motorforgató védőrács takarásához mindkét oldalra helyezzen fel egyet, majd forgassa az óramutató járásával megegyező irányban.

Szétzereléshez forgassa az óramutató járásával ellentétes irányban.

Égőcsere

ábra 22

Bármilyen karbantartási munka megkezdése előtt szüntesse meg az elszívó áramellátását, kösse ki a hálózatból.

Figyelem! Mielőtt a lámpákhoz érne, győződjön meg róla, hidegek-e.

A sérült izzót a címkén, vagy az elszívó lámpán feltüntetettnek megfelelően azonos típusú izzóra cserélje.

1. Egy kis csavarhúzó vagy hasonló szerszám segítségével vegye ki a védőburkolatot.
2. Cserélje ki a meghibásodott égőt.
Csak 12V - 20W max - G4 halogén égőket használjon, vigyázzon arra, hogy kézzel ne érjen hozzájuk.
3. Zárja vissza a lámpaburát (bepattan).

Amennyiben a világítás nem működik, mielőtt a műszaki szervizszolgálatot hívná, ellenőrizze, hogy az égők helyesen illeszkednek-e a foglalatba.

Придържайте се стриктно към тук посочените инструкции. Фирмата не носи отговорност за евентуални неизправности, повреди или възпламеняване на уреда, възникнали в резултат на неспазване на инструкциите в настоящото упътване. Аспираторът е проектиран за аспириране на дима и парата, които се отделят при готвене, и е предназначен само за битова употреба.

Аспираторът може да се различава външно от чертежите поместени в настоящото упътване, но независимо от това инструкциите за употреба, поддръжката и инсталирането са абсолютно същите.

! Съветваме Ви да съхранявате настоящото упътване за да може да го използвате във всеки един момент. При продажба, отдаване под наем или преместване, упътването за употреба трябва да остане заедно с продукта.

! Прочетете внимателно инструкциите! Те съдържат важна информация относно инсталирането, употребата и мерките за безопасност.

! Забранено е нанасянето на електрически или механически изменения върху продукта и върху въздуховодните тръби!

! Преди да пристъпите към инсталирането на уреда, уверете се, че няма увредени части. Ако има такива, свържете се с търговския представител и не пристъпвайте към инсталиране.

Забележка: Частите, отбелязани с “(*)”, са опция и се доставят само с някои модели или пък са недоставени части, които да се закупят отделно.

Предупреждения

Преди каквато и да било операция, свързана с почистването или поддръжката, изключете аспиратора от ел. мрежата, като извадите щепсела от контакта или изключите главния прекъсвач в жилището.

При извършване на всички операции свързани с инсталирането и поддръжката, използвайте работни ръкавици.

Уредът може да бъде използван от деца на възраст не по-ниска от 8 години и от лица с ограничени физически, сетивни или умствени възможности или хора без опит или необходимите познания, но при условие че са под наблюдение или след като са получили необходимите инструкции за безопасно използване на уреда и свързаните с него опасности.

Не позволявайте на децата да си играят с уреда!

Почистването и поддръжката не трябва да се извършва от деца без наблюдението на възрастен.

Помещението трябва да разполага с достатъчна вентилация когато аспираторът се изпозва едновременно с други уреди на газ или друг вид гориво.

Аспираторът трябва да се почиства често както отвътре така и отвън (ПОНЕ ВЕДНЪЖ В МЕСЕЦА).

Придържайте се към инструкциите посочени в наръчника за поддръжка!

Неспазването на инструкциите за почистване на аспиратора и за подмяна и почистване на филтрите води до риск от пожар.

Строго забранено е приготвянето на ястия фламбе под аспиратора.

Използването на открит пламък е вредно за филтрите и може да предизвика пожар, затова трябва на всяка цена да се избягва.

Приготвянето на пържени храни трябва да се извършва под наблюдение, тъй като сгорещеното олио може да се възпламени.

ВНИМАНИЕ: Когато готварският плот работи, достъпните части на аспиратора могат да се нагорещат.

За да подмените лампите, използвайте само тези, които са посочени в раздел „Поддръжка/подмяна на лампите“, както е посочено в настоящия наръчник за експлоатация.

Внимание! Не свързвайте уреда към ел. мрежата докато не сте приключили окончателно с монтажа.

Що се отнася до техническите размери и мерките за безопасност, които трябва да предприемете за отвеждането на димните газове навън, Ви препоръчваме да се придържате стриктно към правилата, предвидени в регламентите на компетентните местни власти.

Аспирираният въздух не трябва да се насочва към тръбопроводите, които се използват за отвеждане на димните газове, отделящи се при използването на уреди работещи с газ или друг вид гориво.

Не използвайте и не оставяйте аспиратора без правилно монтирани лампички поради евентуален риск от токов удар.

Никога не използвайте аспиратора без правилно монтирана решетка!

Аспираторът не трябва НИКОГА да се използва като опорен плот освен ако това не е специално указано.

При монтажа използвайте само фиксиращите болтове, които са доставени заедно с уреда или ако няма такива, закупете подходящи болтове. Използвайте болтове с подходяща дължина, както е посочено в наръчника за инсталиране. При наличие на съмнения, моля свържете се с оторизирания сервиз за техническо обслужване или квалифициран персонал.

ВНИМАНИЕ! Неинсталирането на болтовете и механизмите за фиксиране в съответствие с настоящите инструкции може да доведе до рискове от електрическо естество.


Този уред отговаря на изискванията на :

- Европейската директива 2012/19/EC

- Waste Electrical and Electronic Equipment (WEEE).

Уверявайки се, че този уред ще бъде рециклиран по подобаващият за това начин, Ви допринасяте за опазването на околната среда и вашето здраве.



Символът  върху уреда или в придружаващата го документация посочва, че този продукт не трябва да бъде считан за домашен отпадък, а трябва да бъде предаден в специално предназначения за това пунктове за рециклиране на електрическа и електронна техника. Придържайте се към местните нормативи за преработка на отпадъци. За по-подробна информация във връзка с предаването, събирането и рециклирането на този продукт ви съветваме да се обърнете към компетентните местни служби, службите за събиране на домашни отпадъци или магазинът, в който сте закупили този ел. уред.

Уредът е проектиран, тестван и произведен в съответствие с:

• Безопасност: EN/IEC 60335-1; EN/IEC 60335-2-31, EN/IEC 62233.

• Работни характеристики: EN/IEC 61591; ISO 5167-1; ISO 5167-3; ISO 5168; EN/IEC 60704-1; EN/IEC 60704-2-13; EN/IEC 60704-3; ISO 3741; EN 50564; IEC 62301.

• EMC - Електромагнитна съвместимост: EN 55014-1; CISPR 14-1; EN 55014-2; CISPR 14-2; EN/IEC 61000-3-2; EN/IEC 61000-3-3.

Предложения за правилна употреба, за да се намали въздействието върху околната среда: Включете (ON) аспиратора на минимална скорост, когато започнете да готвите и го оставете да работи няколко минути след приключване на готвенето. Увеличавайте скоростта само в случай на голямо количество дим и пари и използвайте увеличените скорости само в екстремни ситуации. Сменяйте филтъра/филтрите с активен въглен, когато е необходимо, за да поддържате добра ефективност на намаляване на мизризмата. Почиствайте филтъра/филтрите за мазнини, когато е необходимо, за да поддържате добра ефективност на филтъра за мазнините. Използвайте максималния диаметър на системата за отвеждане на въздуха, посочен в това ръководство за оптимизиране на ефективността и за намаляване на шума.

Употреба

Аспираторът има следното предназначение: всмуква и отвежда навън или филтрира въздуха, като едновременно с това го рециклира.



Аспирираща версия

Парата се отвежда навън посредством въздуховодна тръба свързана със съединителния фланец.

Диаметърът на въздуховодната тръба трябва да отговаря на диаметъра на съединителния пръстен.

Внимание! Въздуховодната тръба не е включена към аксесоарите и трябва да бъде закупена отделно.

Ако аспираторът е снабден с филтри с активен въглен, въпросните трябва да бъдат отстранени.

Свържете аспиратора към въздуховодни тръби и отвори в стената. Диаметърът на тръбите трябва да съответства на диаметъра на съединителния фланец за отвеждане на въздуха.

Свързването към въздуховодни тръби и отвори с по-малък диаметър намалява капацитета на аспириране и увеличава значително шума по време на работа.

В тези случаи фирмата не поема никаква отговорност.

! Използвайте тръба с необходимата дължина.

! Използвайте тръба с възможно най-малко тръбни колена (с максимален ъгъл на извивка: 90°).

! Не променяйте рязко сечението на тръбите!



Филтрираща версия

Аспирираният въздух се пречиства и освежава преди да влезе отново в обръщение в помещението. За да използвате аспиратора в този вариант на работа трябва да инсталирате допълнителна филтрираща система на базата на филтри с активен въглен.

Монтиране

Минималното разстояние между повърхността, на която се поставят съдовете за готвене и най-ниската част на кухненския аспиратор, трябва да бъде не по-малко от 45cm в случай на електрически печки и не по-малко от 50cm, в случай на газови или комбинирани печки.

Ако в инструкциите на газовия уред за готвене е посочено по-голямо разстояние, то трябва да се има предвид.



Ел. връзка

Напрежението в ел.мрежата трябва да отговаря на напрежението, което е посочено върху етикета с данните за аспиратора, поставен от вътрешната му страна. Ако е снабден с щепсел свържете аспиратора към контакт, съответстващ на действащите норми и намиращ се на лесно достъпно място дори и след приключване на монтажа. Ако не е снабден с щепсел (директно свързване към мрежата), или щепселът не е на достъпно място след приключване на монтажа, използвайте двуполусен прекъсвач според нормите, така че да се осигури пълно изключване на мрежата при свръхнапрежение III, в съответствие с правилата за монтиране.

Внимание! Преди да свържете отново аспиратора към мрежата и да проверите дали функционира правилно, проверете дали кабелът е монтиран както трябва.

Аспираторът е снабден със специален кабел за захранване; в случай, че кабелът бъде увреден обърнете се към гаранционния сервис за да получите нов.

Монтаж

Преди да пристъпите към монтажа::

- Уверете се, че закупеният от Вас продукт отговаря по размери на избраното място за инсталиране.
- Отстранете филтъра/филтрите с активен въглен (разбира се, ако избраният от Вас модел разполага с такъв). За да извършите това проследете операциите в съответния параграф. Монтирайте филтрите отново само в случай, че желаете да използвате аспиратора във вариант на филтрираща версия.
- Уверете се, че по време на транспорта във вътрешната част на аспиратора не са попаднали дребни предмети, като например пликчета с винтове, гаранционни карти и др.; ако намерите такива отстранете ги и ги запазете.

При все това, Ви препоръчваме да се посъветвате с квалифициран техник, за да сте сигурни, че доставените аксесоари са подходящи за целта. Стената, съответно таванът, трябва да бъдат достатъчно стабилни за да издържат на натоварването.

Начин на употреба

Контролен панел с 6 бутона

За да изберете желаният от Вас режим на работа е достатъчно да натиснете леко съответния бутон.



Бутон ON/OFF за осветление



Бутон за избиране на режима на работа (степен на аспирация – интензивна) – времетраене - 5 минути: аспираторът задейства тази мощност и след изтичане на 5-те минути се връща към предишната мощност.



Бутон за избиране на режима на работа (степен на аспирация – висока)



Бутон за избиране на средна скорост (мощност на аспириране) – когато премигва означава, че филтърът с активен въглен трябва да се измие или подмени. По принцип тази сигнализация е дезактивирана. За да я активирате, изключете електрониката като натиснете бутон 0 и задържите в продължение на 3 секунди.

След това натиснете едновременно бутони 1 и 2 и задържете в продължение на 3 секунди, първо ще започне да премигва само бутон 1, а след това едновременно бутони 1 и 2, което означава, че функцията е активирана. За да дезактивирате сигнализацията, повторете операцията. Първо ще започнат да премигват бутони 1 и 2, а след това само бутон 1, което означава, че функцията е дезактивирана.



Бутон за избиране на режима на работа (степен на аспирация – ниска). Когато мига означава, че е необходимо да почистите филтъра за мазнините.



Бутон OFF motore (stand by) – Изключване на електрониката – Нулиране на сигнализацията за миене / подмяна на филтрите.

OFF MOTORE

Натиснете леко за да изключите мотора.

НУЛИРАНЕ НА СИГНАЛИЗАЦИЯТА ЗА ФИЛТРИТЕ

При включен аспиратор и след като сте извършили поддръжката на филтрите, натиснете бутона и задържете докато чуете

звуков сигнал. Премигващият светодиод 1 (на филтъра за мазнини) или 2 (на филтъра с активен въглен) престава да премигва.

ИЗКЛЮЧВАНЕ НА ЕЛЕКТРОНИКАТА






Натиснете и задръжте натиснат бутон в продължение на 3 секунди, по този начин се изключва командната електроника на аспиратора.

Тази функция може да Ви бъде полезна при почистване на уреда.

За да активирате отново електрониката трябва да повторите операцията.

Ако забележите неизправности по време на работния цикъл, изключете кабела от контакта, изчакайте минимум 5 секунди и го включете отново. Ако това не разреши проблема, Ви съветваме да се обърнете към съответния гаранционен сервиз.

Модел на импулсен модулатор с 5 бутон

L1	L2	L3	L4	L5
				
T1	T2	T3	T4	T5

- T1. Бутон ON/OFF за осветление** (Светодиодът L1 е включен)
- T2. Бутон OFF - Бутон за избиране на скоростта (мощността) на аспириране 1** (Светодиодът L2 е включен)
- T3. Бутон за избиране на скоростта (мощността) на аспириране 2** (Светодиодите L2+L3 са включени)
- T4. Бутон за избиране на скоростта (мощността) на аспириране 3** (Светодиодите L2+L3+L4 са включени)
- T5. Бутон за избиране на интензивната скорост (мощност) на аспириране** (Светодиодите L2+L3+L4 са включени + Светодиодът L5 премигва) – времетраене 5 минути – след което аспираторът преминава автоматично на втора (2) скорост (мощност) на аспириране.

Забавено изключване на аспиратора (Светодиодите премигват):

Възможно е да програмирате забавено изключване на аспиратора (OFF) като натиснете отново и задръжте в продължение на повече от 2 секунди в момента активираната скорост (мощност) на аспириране.

Забавеното изключване е със следното времетраене:

1-ва скорост (мощност) на аспириране: 20 минути

2-ра скорост (мощност) на аспириране: 15 минути

3-та скорост (мощност) на аспириране: 10 минути

Интензивна скорост (мощност) на аспириране: 5 минути

Сигнализация за замърсяване на филтрите

Аспираторът разполага с функция, при която на определен интервал от време се подава сигнал, че филтрите са замърсени и е необходимо да се извърши поддръжка.

Сигнализация за замърсяване на филтъра за мазнини: при изключен аспиратор (OFF) всички светодиоди за скоростта (мощността) на аспириране се задействат и остават включени в продължение на 40 секунди.

Сигнализация за замърсяване на филтъра с активен въглен: при изключен аспиратор (OFF) всички светодиоди за скоростта (мощността) на аспириране премигват в продължение на 40 секунди.

Активирани на сигнализацията за замърсяване на филтъра с активен въглен: по принцип сигнализацията е деактивирана. За да я активирате изключете аспиратора (OFF) и натиснете едновременно бутони T3 и T5 и задръжте в продължение на повече от 3 секунди. Светодиодите L3 и L5 ще започнат да премигват.

За да деактивирате отново сигнализацията повторете операцията. Светодиоди L3 и L5 се включват с постоянна светлина.

Нулиране на сигнализацията за замърсяване на филтрите:

При включен аспиратор (ON), натиснете бутон T2 и задръжте в продължение на повече от 2 секунди. Всички светодиоди ще се включат за кратко.

Бележка: ако и двете сигнализации (както тази на филтъра за мазнини, така и тази на филтъра с активен въглен) са активирани, повторете операцията.

Поддръжка

Почистване

За почистването използвайте **ЕДИНСТВЕНО** кърпа, навлажнена с неутрални течни почистващи препарати. **НЕ ИЗПОЛЗВАЙТЕ ИНСТРУМЕНТИ ИЛИ ПРИБОРИ ЗА ПОЧИСТВАНЕ!**

Избягвайте препарати, които съдържат абразивни частици. **НЕ ИЗПОЛЗВАЙТЕ СПИРТ!**

Филтър за мазнини

Фиг. 10a - 20

Филтърът задържа мазните частици, отделени при готвене.

Да се почиства веднъж месечно или когато индикаторът за пренасищане на филтрите го показва (разбира се в случай, че моделът, който сте закупили е снабден с такъв индикатор).

Използвайте не много силни миялни препарати и почиствайте ръчно или в съдомиялна машина, но на ниска температура и кратък режим на измиване.

При миене на металния филтър за мазнините в съдомиялната машина е възможно той да се обезцвети, но това по никакъв случай не намалява възможностите му за филтриране.

За да разглюбите филтъра за мазнините, дръпнете дръжката с пружинен механизъм.

Филтър с активен въглен (само за филтрираща версия)

Фиг. 19

Задържа неприятните миризми, които се отделят при пържене.

Филтърът с активен въглен се запушва приблизително след дълъг период на използване в зависимост от начина на готвене и от това колко често почиствате филтъра.

Във всеки случай е необходимо да подменяте филтъра с активен въглен на всеки четири месеца или когато индикаторът за насищане на филтрите (разбира се ако вашият модел разполага с такъв) показва, че е необходимо.

Не се мие нито може да се използва повторно.

Кръгъл филтър с активен въглен

Поставете по един филтър от всяка страна, така че да се покрият двете предпазни решетки на работното колело на мотора, след което завъртете по посока на часовниковата стрелка.

При демонтажа завъртете в посока обратна на часовниковата стрелка.

Подмяна на ел. крушки

Фиг. 22

Изключете уреда от ел. мрежата.

Внимание! Преди да вземете в ръка ел. крушките проверете дали са изстинали.

Подменете повредената лампа с нова от същия тип, така както е посочено върху етикета с характеристиките или близо до самата лампа върху аспиратора.

1. С помощта на малка отвертка или подобен инструмент отстранете капака на плафониерата.
2. Подменете изгорялата крушка.

Използвайте само халогенни лампи от 12V, максимум 20W - G4, като внимавате да не ги докосвате с ръка.

3. Затворете плафониерата (при затваряне прищраква).
- Ако ел. крушките не светят, проверете дали са монтирани правилно преди да потърсите помощта на специалист.

Urmăriți îndeaproape instrucțiunile conținute în acest manual. Producătorul își declină orice responsabilitate în cazul daunelor sau incendiilor provocate aparatului și derivate dintr-o utilizare incorectă și din nerespectarea instrucțiunilor conținute în acest manual. Hota a fost proiectată pentru aspirarea gazelor arse și vaporilor rezultați în urma coacerii și este destinată doar utilizării casnice.

Hota poate fi din punct de vedere estetic diferită față de cea ilustrată în desenele acestui manual, totuși instrucțiunile de utilizare, întreținere și instalare rămân aceleași.

! Este important să păstrați acest manual pentru a-l putea consulta în orice moment. În caz de vânzare, cesiune sau mutare, asigurați-vă că acesta rămâne împreună cu produsul.

! citiți cu atenție instrucțiunile: există informații importante privind instalarea, utilizarea și siguranța.

! Nu efectuați modificări de tip electric sau mecanic asupra produsului sau asupra țevilor de evacuare.

! Înainte de instalarea aparatului, verificați dacă toate componentele nu sunt deteriorate. În caz contrar, contactați furnizorul și nu continuați cu instalarea.

Notă: Părțile contrasemnate de simbolul "(*)" sunt accesorii furnizate numai pentru câteva modele sau sunt părți care nu sunt în dotatie și trebuie să fie cumpărate.



Avertismente

Înainte de orice operațiune de curățare sau de întreținere, deconectați hota de la rețea prin scoaterea ștecherului sau deconectați sursa de alimentare cu energie.

Purtați întotdeauna mănuși de lucru pentru toate operațiunile de instalare și întreținere.

Acest aparat poate fi folosit de copii cu vârsta peste 8 ani și persoane cu capacități fizice, senzoriale sau mentale reduse sau lipsite de experiență și cunoștințe, dacă sunt sub supraveghere și au fost instruite cu privire la utilizarea aparatului în condiții de siguranță și înțeleg riscurile implicate.

Copiiiilor nu trebuie să li se permită să manipuleze comenzile sau să se joace cu aparatul.

Curățarea și întreținerea nu se face de către copii fără supraveghere.

Locul în care este instalat aparatul trebuie să fie ventilat suficient, în cazul în care hota de bucătărie se utilizează împreună cu alte dispozitive de ardere a gazelor sau a altor combustibili.

Hota trebuie să fie curățată în mod regulat atât în interior cât și în exterior (cel puțin o dată pe lună).

Da respectare în mod expres ceea ce este indicat în Instrucțiunile de întreținere.

Defectarea capotei de curățare a aparatului, schimbarea și curățarea filtrelor poate provoca incendii.

Gătirea alimentelor cu foc cu flacără direct sub hotă este strict interzisă.

Utilizarea flăcării este dăunătoare filtrelor și poate provoca risc de incendiu; prin urmare, trebuie evitată în orice situație. Orice prăjire trebuie să se facă cu grijă, pentru a se asigura că uleiul nu se supraîncălzește și aprinde.

AVERTISMENT: Părțile accesibile ale hotei pot deveni fierbinti când este hota este utilizat cu aparate de gătit.

Pentru înlocuirea becurilor, utilizați numai tipul de becuri indicat în secțiunea Întreținere/Înlocuirea becurilor din acest manual.

AVERTISMENT! Nu conectați aparatul la rețeaua electrică până când instalarea este complet terminată.

În ceea ce privește măsurile tehnice și de siguranță care trebuie adoptate pentru evacuarea fumului, este important să se urmărească îndeaproape normele locale.

Sistemul de evacuare a fumului pentru acest aparat nu trebuie să fie conectat la nici sistem de ventilație existent care este folosit în alte scopuri, cum ar fi evacuarea gazelor de ardere rezultate de la aparatele consumatoare de gaz sau alți combustibili.

Nu folosiți și nu lăsați hota fără bec montat corect din cauza riscului de electrocutare.

Nu folosiți niciodată hota fără ca aceasta să aibă grilele montate în mod eficient.

Hota nu trebuie utilizată NICIODATĂ ca suprafață de sprijin dacă acest lucru nu este precizat în mod expres.

Folosiți numai șuruburile de fixare furnizate împreună cu produsul pentru instalare sau, în cazul în care nu sunt incluse, achiziționați tipul corespunzător de șuruburi.

Use the correct length for the screws which are identified in the Installation Guide.


În caz de incertitudine, consultați un centru de asistență service autorizat sau o persoană cu calificare corespunzătoare.

AVERTISMENT! Neinstalarea șuruburilor sau a dispozitivului de fixare în conformitate cu aceste instrucțiuni poate duce la pericolul de natură electrică.

Acest aparat este marcat în conformitate cu Directiva Europeană 2012/19/EC referitoare la Deșeurile de Echipament Electric și Electronic (WEEE).

Asigurându-vă că acest produs este eliminat în mod corect, contribuiți la prevenirea potențialelor consecințe negative asupra mediului înconjurător și sănătății persoanelor, consecințe care ar putea fi provocate de aruncarea necorespunzătoare la gunoi a acestui produs.



Simbolul  de pe produs, sau de pe documentele care însoțesc produsul, indică faptul că acesta nu poate fi aruncat împreună cu deșeurile menajere. Trebuie predat la punctul de colectare corespunzător, pentru reciclarea echipamentului electric și electronic.

Aruncarea la gunoi a aparatului trebuie făcută în conformitate cu normele locale pentru eliminarea deșeurilor.

Pentru informații mai detaliate privind eliminarea, valorificarea și reciclarea acestui produs, vă rugăm să contactați administrația locală, serviciul de eliminare a deșeurilor menajere sau magazinul de unde ați cumpărat produsul.

Aparat proiectat, testat și fabricat în conformitate cu:

- Siguranță: EN/IEC 60335-1; EN/IEC 60335-2-31, EN/IEC 62233.

- Randament: EN/IEC 61591; ISO 5167-1; ISO 5167-3; ISO 5168; EN/IEC 60704-1; EN/IEC 60704-2-13; EN/IEC 60704-3; ISO 3741; EN 50564; IEC 62301.

- EMC: EN 55014-1; CISPR 14-1; EN 55014-2; CISPR 14-2; EN/IEC 61000-3-2; EN/IEC 61000-3-3.

Recomandări pentru o utilizare corespunzătoare în scopul reducerii impactului asupra mediului: Când începeți să gătiți, porniți hota la viteză minimă și lăsați-o să funcționeze timp câteva minute după ce ați terminat de gătit. Măriți viteza în cazul cantităților mari de fum sau vapori și utilizați viteza/ele sportivă/e doar în cazuri extreme. Înclocuiți filtrul/ele de carbon, atunci când este necesar, pentru a menține o eficiență optimă de reducere a mirosului. Curățați filtrul/ele de grăsime, atunci când este necesar, pentru a menține o eficiență optimă a filtrului. Utilizați diametrul maxim al sistemului de conducte indicat în acest manual pentru a optimiza eficiența și pentru a reduce la minimum nivelul de zgomot.

Utilizarea

Hota a fost realizată pentru a fi utilizată în versiunea aspirantă cu evacuare externă sau în versiunea filtrantă cu riciclu intern.



Versiunea aspirantă

Vaporii sunt evacuați către exterior prin intermediul unui tub de evacuare fixat la flanșa de racord.

Diametrul tubului de evacuare trebuie să fie echivalent cu diametrul inelului de conexiune.

Atenție! Tubul de evacuare nu se furnizează din dotare; acesta trebuie achiziționat.

Dacă hota este prevăzută cu filtre de carbon, acestea trebuie să fie scoase.

Racordați hota la cablurile și orificiile de evacuare prin perete cu diametru egal cu ieșirea aerului (flanșa de record).

Utilizarea tuburilor și orificiilor de evacuare la perete cu diametrul mai mic va determina o diminuare a prestațiilor de aspirare și o creștere drastică a zgomotului.

Se declină însă orice responsabilitate în acest sens.

! Folosiți un tub de lungime minimă indispensabilă.

! Folosiți un tub cu un număr cât mai mic de curbe posibil (unghiul maxim al curbei: 90°).

! Evitați schimbările drastice de secțiune ale tubului.



Versiunea filtrantă

Aerul aspirat va fi degreșat și dezodorizat înainte de a fi reorientat în cameră. Pentru a utiliza hota în această versiune este necesar să instalați un sistem de filtrare suplimentar pe bază de carbon activ.

Instalarea

Distanța minimă între suprafața suportului recipientelor pe dispozitivul de gătit și partea de jos a hotei nu trebuie să fie mai mică de 45cm în cazul mașinilor de gătit electrice, și de 50cm în cazul mașinilor de gătit cu gaz sau mixte.

Dacă instrucțiunile dispozitivului de gătit cu gaz specifică o distanță mai mare, este necesar să țineți cont de aceasta.



Conexarea Electrică

Tensiunea din rețea trebuie să corespundă cu tensiunea la care se referă eticheta situată în interiorul hotei. Dacă este prevăzută cu ștecher conectați hota la o priză conform cu normele în vigoare, poziționată într-o zonă accesibilă și după instalare. Dacă nu este prevăzută cu ștecher (conexiunea este direct la rețea) sau ștecherul nu este poziționat într-o zonă accesibilă și după instalare, aplicați un întrerupător bipolar la normă care să asigure deconectarea completă de la rețea în condițiile categoriei de supratensiune III, conform regulilor de instalare.

Atenție! Înainte de a efectua conectarea circuitului hotei la alimentația din rețea și de a verifica funcționarea corectă, controlați totdeauna dacă cablul a fost montat în mod corect.

Hota este prevăzută cu un cablu de alimentare special; în cazul deteriorării acestuia, apălați la serviciul de asistență tehnică.

Montarea

Informații preliminare pentru instalare:

- Verificați ca produsul cumpărat să fie de dimensiune și volum adecvat zonei de instalare alese.
- Scoateți filtrul/filtrele de cărbun activ dacă sunt furnizate (a se vedea paragraful relativ). Acesta/aceste vor fi instalate numai dacă se utilizează hota în versiunea filtrantă.
- Verificați ca în interiorul hotei să nu fie (pentru motive de transport) materiale de echipament (de exemplu: pungi cu șuruburi, garanția etc.), eventual să le scoateți și să le păstrați.

Hota este dotată cu dibluri de fixare adecvate pentru toți pereții/ tavane. Este necesar, totuși, să cereți parerea unui tehnician specialist pentru a se asigura de calitatea materialelor și felul de perete sau tavan. Peretele/tavanul trebuie să fie destul de gros pentru a putea susține greutatea hotei.

Funcționarea

Panou de control cu 6 taste

Pentru selectarea funcțiilor hotei este suficient să atingeți comenzile.



Buton ON/OFF lumini



Buton selectare viteza intensiva (puterea de aspirare) - funcționare 5 minute: hota setează această putere și după expirarea celor 5 minute revine la configurarea precedentă.



Buton selectare creștere viteza (puterea de aspirare)



Buton selectare viteza medie (puterea de aspirare) – când clipește indică spălarea sau înlocuirea filtrului de cărbune. Acest tip de alarmă este în mod normal dezactivată. Pentru a activa alarma, dezactivați-o pe cea electronică apăsând butonul 0 timp de 3 secunde.

Apoi apăsați simultan butoanele 1 și 2 timp de 3 secunde; mai întâi va lumina intermitent doar butonul 1, apoi ambele butoane 1 și 2 vor clipi intermitent pentru a indica activarea. Repetați procedura pentru a dezactiva alarma; mai întâi

butoanele 1 și 2 vor clipi intermitent, iar apoi doar butonul 1 pentru a indica dezactivarea.



Buton selectare diminuare viteza (puterea de aspirare) – dacă clipește indică spălarea filtrului grăsimi.



Tasta OFF motor (stand by) - **Excludere parte Electronică** - **Resetare semnalare spălare/inlocuire filtre.**

OFF MOTOR

Apăsați scurt pentru a opri motorul.

RESETARE SEMNALARE FILTRE

Cu hota pornită, după ce ați efectuat întreținerea filtrelor, apăsați tasta până la auzul semnalului acustic. Ledul intermitent 1 (filtru grăsimi) sau 2 (filtru cu carbon) încetează să pâlpâie.

EXCLUDERE ELECTRONICĂ

COMPONENTA

Apăsați timp de 3 secunde tasta, se exclude componenta electronică de comandă a hotei.

Această funcție poate fi utilă în timpul operațiunii de curățare a produsului.

Pentru a reactiva componenta electrică va trebui să repetați operațiunea.

În cazul eventualelor anomalii de funcționare, înainte de a vă adresa Unității de Service, întrerupeți, pentru 5 minute alimentarea cu energie electrică, scoțând ștecherul din priză și încercați să-l reintroduceți. Dacă anomaliile de funcționare se repetă, apălați la Unitatea de Service

Modelul cu panou de comandă cu 5 butoane

L1	L2	L3	L4	L5
T1	T2	T3	T4	T5

T1. Buton ON/OFF lumini (Led L1 aprins)

T2. Buton OFF – Buton de selecție viteza (putere) de aspirație 1 (Led L2 aprins)

T3. Buton de selecție viteza (putere) de aspirație 2 (Led L2+L3 aprins)

T4. Buton de selecție viteza (putere) de aspirație 3 (Led L2+L3+L4 aprinse)

T5. Buton de selecție viteza (putere) de aspirație intensivă (Led L2+L3+L4 aprinse + Led L5 intermitent) - durata 5 minute – după care hota setează automat viteza (puterea) de aspirație 2.

Oprirea întârziată a hotei (Led-uri luminate intermitent):

Se poate seta cronometrul de oprire întârziată a hotei (OFF) apăsând din nou pentru mai mult de 2 secunde butonul de viteză (putere) de aspirație activă în momentul respectiv.

Timpii disponibili de oprire întârziată sunt:

Viteza (puterea) de aspirație 1: **20 minute**
Viteza (puterea) de aspirație 2: **15 minute**
Viteza (puterea) de aspirație 3: **10 minute**
Viteza (puterea) de aspirație **intensivă**: **5 minute**

Indicator saturație filtre

Hota este dotată cu o funcție care, la intervale regulate, avertizează utilizatorul când este necesar să efectueze întreținerea filtrelor.

Indicator de saturație filtru antigrăsimi: Cu hota oprită (OFF) toate Led-urile vitezelor (puterilor) de aspirație se aprind cu lumină constantă pentru 40 secunde.

Indicator de saturație filtru cu căbune activ: Cu hota oprită (OFF) toate Led-urile vitezelor (puterilor) de aspirație clipească intermitent pentru 40 de secunde.

Activarea indicatorului de saturație filtru cu căbune activ: aceasta funcție este în mod normal dezactivată, pentru a o activa, opriți hota (OFF) și apăsați simultan butoanele **T3** și **T5** pentru mai mult de 3 secunde; Led-urile **L3** și **L5** încep să clipească.

Pentru a o dezactiva, repetați operațiunea: Led-urile **L3** și **L5** se aprind cu lumină constantă.

Resetarea indicatorului de saturație filtre:

Cu hota pornită (ON) apăsați butonul **T2** pentru mai mult de 2 secunde; toate Led-urile se aprind pentru o scurtă perioadă

Notă: dacă este necesar, repetați operația în cazul în care ambele indicatoare (filtru antigrăsimi și filtru cu căbune activ) sunt active.

Întreținerea

Curățarea

Pentru curățare folosiți **EXCLUSIV** un material îmbibat cu detergenți lichizi neutri. **NU UTILIZAȚI UNELTE SAU INSTRUMENTE PENTRU CURĂȚARE!** Evitați folosirea produselor pe bază de abrazivi **NU FOLOȘIȚI ALCOOL!**

Filtru anti-grăsimi

Fig. 10a - 20

Captează particulele de grăsime care apar în timpul pregătirii alimentelor.

Trebuie să fie curățat o dată pe lună (sau când sistemul de semnalare a saturației filtrelor – dacă modelul dvs. este prevăzut – indică această necesitate), cu detergenți neabrazivi, manual sau utilizând mașina de spălat vase, la temperaturi scăzute și folosind un program scurt.

Filtrul metalic anti-grăsimi, spălat cu mașina de spălat vase se poate decolora, dar nu-și va pierde caracteristicile de filtrare. Pentru demontarea filtrului trageți mânerul de prindere cu resort.

Filtru de căbune (numai pentru versiunea filtrantă)

Fig. 19

Reține mirosurile neplăcute, derivate în urma procesului de coacere.

Saturarea filtrului de carbon apare după un anumit timp de utilizare, care variază în funcție de tipul aragazului și de

regularitatea curățării filtrului degresant. În orice caz, este necesar să înlocuiți cartușul la maxim patru luni (sau când sistemul indicator vă semnalează saturarea filtrelor – dacă este prevăzut pe modelul dvs).

NU-l spălați sau refolosiți

Filtru de căbune circular

Aplicați unul pe margine pentru acoperirea ambelor grilaje de protecție a rotorului motorului, apoi rotiți în sens orar.

Pentru demontare rotiți în sens antiorar.

Înlocuirea becurilor

Fig. 22

Deconectați hota de la rețeaua electrică.

Atenție! Înainte de a atinge becurile, asigurați-vă că nu au o temperatură ridicată.

Înlocuiți becul vechi cu unul de același tip, după cum se specifică în eticheta de caracteristici sau în apropierea lămpii pe hotă.

1. Scoateți protecția folosită-vă de o șurubelniță sau de o piesă identică.
2. Înlocuiți becul ars
Folosiți doar becuri halogene de 12V -20W max - G4, având grijă să nu le atingeți cu mâna.
3. Închideți protecția (fixare prin declanșare)

Dacă plafoniera nu se aprinde, controlați dacă ați introdus bine becurile înainte de a chema Asistența tehnică.

Изделие хозяйственно-бытового назначения.

Производитель снимает с себя всякую ответственность за неполадки, ущерб или пожар, которые возникли при использовании прибора вследствие несоблюдения инструкций, приведенных в данном руководстве. Вытяжка служит для всасывания дыма и пара при приготовлении пищи и предназначена только для бытового использования.

Вытяжка может иметь дизайн, отличающийся от вытяжки показанной на рисунках данного руководства, тем не менее, руководство по эксплуатации, техническое обслуживание и установка остаются те же.

! Очень важно сохранить эту инструкцию, чтобы можно было обратиться к ней в любой момент. Если изделие продается, передается или переносится обеспечить, чтобы инструкция всегда была с ним.

! Внимательно прочитайте инструкцию. В ней находится важная информация по установке, эксплуатации и безопасности.

! Запрещается выполнять изменения в электрической или механической части изделия или в трубах рассеивания.

! Перед началом установки оборудования убедитесь в целостности и сохранности всех компонентов. При наличии любых повреждений обратитесь к поставщику и ни в коем случае не начинайте монтаж оборудования.

Примечание: принадлежности, обозначенные знаком “(*)” поставляются по спецзапросу только к некоторым моделям или в случае необходимости в закупке деталей, которые не были поставлены.

Внимание!

Перед началом какой либо операции по чистке или обслуживанию, отключить вытяжку от электрической сети вынимая вилку из розетки или отключая общий выключатель помещения. Для всех операций по установке и обслуживанию использовать рабочие рукавицы.

Прибор может быть использован детьми не младшими 8 лет и особами со сниженными физическими, сенсорными или умственными способностями, или же с недостаточным опытом ясли

находятся под контролем, или если были обучены использовать прибор в безопасный способ и если понимают связанные с этим опасности.

Дети должны быть под контролем и не должны играть с прибором.

Операции по чистке и обслуживанию не должны проводиться детьми без надзора

Помещение должно иметь достаточную вентиляцию, когда кухонная вытяжка используется одновременно с другими приборами что работает газе или других топливах.

Вытяжка должна часто быть чищена как внутри, так и с наружи (ХОТЯ БЫ ОДИН РАЗ В МЕСЯЦ), додерживаться того, что указано в инструкциях по обслуживанию.

Не соблюдение норм чистки вытяжки и замены и чистки фильтров увеличивает риск загорания.

Строго запрещено приготовление еды на открытом огне под вытяжкой.

Использование открытого пламени наносит ущерб фильтрам и может привести к загораниям, поэтому должно избегаться в любом случаи.

Жаренье должно проводиться под надзором чтобы избежать, что раскалённое подсолнечное масло загорится.

ВНИМАНИЕ: Когда варочная поверхность работает, доступные части вытяжки могут нагреваться.

Для замены лампочки освещения использовать только тип лампочки указанный в разделе обслуживания/замены лампочки этого руководства.

Внимание! Не подключать прибор до электрической сети до тех пор, пока установка полностью не закончена.

То что касается технических мер и мер безопасности в применения до сброса паров строго додерживаться того что предусматривается по нормам локальных компетентных органов.

Всасываемый воздух не должен быть выпускаться в трубу, используемую для выбросов дымов приборами, что работают на газе или других топливах.

Не использовать или оставлять вытяжку без лампочек правильно установленных с риском получить удар электрическим током.

Никогда не использовать вытяжку без правильно установленной решётки!

Вытяжка НИКОГДА не должна использоваться, как опорная поверхность, если только не указано.


Использовать только винты для фиксирования в комплекте с продуктом для установки или, если нет в комплекте, приобрести винты правильного типа. Использовать правильную длину винтов что указана в руководстве по установке. В случаи сомнений, проконсультироваться в авторизованном центре по обслуживанию или с квалифицированным персоналом.

ВНИМАНИЕ! Не установка соответствующих винтов и приспособлений для фиксирования в соответствии с этими инструкциями может привести к рискам электрического происхождения.

Данное изделие промаркировано в соответствии с Европейской директивой 2012/19/ЕС по утилизации электрического и электронного оборудования (WEEE).

Обеспечив правильную утилизацию данного изделия, Вы можете предотвратить потенциальные негативные последствия для окружающей среды и здоровья человека.



Символ  на самом изделии или сопроводительной документации указывает, что при утилизации данного изделия с ним нельзя обращаться как с обычными бытовыми отходами. Вместо этого, его следует сдавать в соответствующий пункт приемки электрического и электронного оборудования для последующей утилизации.

Сдача на слом должна производиться в соответствии с местными правилами по утилизации отходов.

За более подробной информацией о правилах обращения с такими изделиями, их утилизации и переработки обращайтесь в местные органы власти, в службу по утилизации отходов или в магазин, в котором Вы приобрели данное изделие.

Устройство разработано, испытано и изготовлено в соответствии с:

- Безопасность: EN/IEC 60335-1; EN/IEC 60335-2-31, EN/IEC 62233.

- Эксплуатационные характеристики: EN/IEC 61591; ISO 5167-1; ISO 5167-3; ISO 5168; EN/IEC 60704-1; EN/IEC 60704-2-13; EN/IEC 60704-3; ISO 3741; EN 50564; IEC 62301.

- EMC: EN 55014-1; CISPR 14-1; EN 55014-2; CISPR 14-2; EN/IEC 61000-3-2; EN/IEC 61000-3-3. Предложения для правильного использования в целях снижения воздействия на окружающую среду: Включите вытяжной колпак на минимальной скорости, когда начинаете готовить, и оставьте его работать в течение нескольких

минут после того, как закончите готовить. Увеличивайте скорость только в случае большого количества дыма и пара, и прибегайте к использованию повышенных скоростей только в экстремальных ситуациях. Заменяйте угольный фильтр(ы), когда это необходимо, для поддержания хорошей эффективности уменьшения запахов. Очищайте жировой/ые фильтр(ы), когда это необходимо, для поддержания хорошей эффективности жирового фильтра. Используйте максимальный диаметр системы воздуховодов, указанный в данном руководстве, для оптимизации эффективности и минимизации уровня шума.

Пользование

Вытяжка сконструирована для работы в режиме отвода воздуха наружу или рециркуляции воздуха.



Исполнение с отводом воздуха

В этом режиме испарения выводятся наружу через гибкий трубопровод, подсоединенный к соединительному кольцу. Диаметр выводной трубы должен соответствовать диаметру соединительного кольца.

Внимание! Выводная труба не входит в комплект и должна быть приобретена отдельно.

вытяжка снабжена угольным фильтром, то уберите его Подсоединить вытяжку к выводной трубе с диаметром соответствующим отверстию выхода воздуха (соединительный фланец).

Установка труб с меньшим диаметром даст уменьшение мощности всасывания воздуха и резкое увеличение уровня шума.

Производитель снимает с себя всякую ответственность по отношению выше сказанного.

! Использовать трубу с минимально необходимой длиной.

! Использовать трубу с наименьшим количеством изгибов (максимальный угол изгиба: 90°).

! Избегать резкого изменения сечения трубы.



Исполнение в режиме рециркуляции

Должен использоваться угольный фильтр, имеющийся в наличии у вашего дистрибутора. Втягиваемый воздух обезжиривается и дезодорируется перед тем, как вновь возвращается в помещение через верхнюю решетку.

Установка

Расстояние нижней грани вытяжки над опорной плоскостью под сосуды на кухонной плите должно быть не менее 45см – для электрических плит, и не менее 50см для газовых или комбинированных плит.

Если в инструкциях по установке газовой плиты оговорено большее расстояние, то учтите это.

Электрическое соединение

Напряжение сети должно соответствовать напряжению, указанному на табличке технических данных, которая размещена внутри прибора. Если вытяжка снабжена вилкой, подключите вытяжку к штепсельному разъему. Он должен отвечать действующим правилам и быть расположен в легкодоступном месте. Включить в розетку можно после установки. Если же вытяжка не снабжена вилкой (прямое подключения к сети), или штепсельный разъём не расположен в доступном месте, также и после установки, то используйте надлежащий двухполюсный выключатель, обеспечивающий полное размыкание сети при возникновении условий перенапряжения 3-ей категории, в соответствии с инструкциями по установке.

Внимание! прежде чем подключить к сети питания электрическую систему вытяжки и проверить исправное функционирование ее убедитесь в том, что кабель питания правильно смонтирован.

Вытяжка имеет специальный кабель электропитания; в случае повреждения кабеля, необходимо заказать его в службе по техническому обслуживанию.

Установка

Перед началом монтажа:

- Проверьте, чтобы размеры приобретенного Вами изделия подходили к выбранному месту его монтажа.
- Снимите угольный фильтр/ы, если они имеются (смотрите также соответствующий раздел). Фильтр/ы устанавливаются обратно, только если Вы хотите использовать вытяжку в режиме рециркуляции.
- Проверьте, чтобы внутри вытяжки не оставалось предметов, помещенных туда на время ее транспортировки (например, пакетиков с шурупами, листов гарантии и т.д.), если они имеются, выньте их и сохраните.

Вытяжка снабжена дюбелями для крепления ее в большинстве стен/потолков. Однако, необходимо обратиться к квалифицированному технику и убедиться в том, что материалы пригодны для данного типа стены/потолка. Стена/потолок должны обладать достаточной прочностью с учетом массы прибора.

Функционирование

Панель контроля с 6 кнопками

Для выбора функций вытяжки достаточно слегка нажать на командные кнопки.



Кнопка ON/OFF света



Кнопка переключения на интенсивную скорость (мощность всасывания) – продолжительность 5 минут: вытяжка устанавливает эту мощность и по истечению 5 минут возвращается на предыдущую установку.

3

Кнопка переключения на высокую скорость (мощность всасывания)

2

Кнопка переключения на среднюю скорость (мощность всасывания) – когда мигает, указывает на необходимость очистки, или замены угольного фильтра. Данная сигнализация обычно отключена. Для активации сигнализации необходимо исключить электронику. Для этого нажмите на кнопку **0** и держите ее нажатой на протяжении 3 секунд.

Затем одновременно нажимайте на кнопки **1** и **2** на протяжении 3 секунд, сначала начнет пульсировать кнопка **1**, потом начнут пульсировать обе кнопки **1** и **2**, что свидетельствует о том, что активация завершена. Повторить данную операцию для отключения сигнализации, сначала начнут пульсировать кнопки **1** и **2**, потом начнет пульсировать кнопка **1**, что указывает на отключение сигнализации.

1

Кнопка переключения на низкую скорость (мощность всасывания) – когда мигает, указывает на необходимость очистки фильтра задержки жира.



Кнопка OFF мотора (stand by) – Исключение Электроники – Сброс сигнализации очистка/замена фильтров.

OFF МОТОР

Кратковременно нажать на кнопку, чтобы выключить мотор.

СБРОС СИГНАЛИЗАЦИИ ФИЛЬТРОВ

При включенной вытяжке, после того, как было выполнено техническое обслуживание фильтров, нажать на кнопку и держать нажатой пока не прозвучит акустический сигнал. Мигающий светодиод **1** (металлический фильтр) или **2** (угольный фильтр) прекратит мигать.

ИСКЛЮЧЕНИЕ ЭЛЕКТРОНИКИ



Держать нажатой 3 секунды кнопку и будет исключена электроника управления вытяжки.

Данная функция может быть полезной во время очистки изделия.

Чтобы снова включить электронику, достаточно повторить операцию.

В случае возможных аномалий работы, перед тем как обратиться в центр технической помощи отключить от электропитания минимум на 5 сек. прибор, извлекая вилку и потом вновь подсоединить ее. В случае, если аномалия не исчезает, обратиться в центр технической помощи.

Модель с панелью на 5 кнопок

L1	L2	L3	L4	L5
				
T1	T2	T3	T4	T5

- T1. Кнопка ВКЛ/ВЫКЛ света (Led L1 включен)
T2. Кнопка ВЫКЛ – Кнопка выбора скорости (мощности) всасывания воздуха 1 (Led L2 включены)
T3. Кнопка выбора скорости (мощности) всасывания воздуха 2 (Led L2+L3 включены)
T4. Кнопка выбора скорости (мощности) всасывания воздуха 3 (Led L2+L3+L4 включены)
T5. Кнопка выбора скорости (мощности) интенсивного всасывания (Led L2+L3+L4 включены + Led L5 мигающий) - продолжительность 5 минут – после чего вытяжка устанавливает автоматически скорость (мощность) всасывания 2.

Замедленное выключение вытяжки (Led мигающие):
Возможно установить замедленное выключение вытяжки (ВЫКЛ), держа нажатой заново больше чем 2 секунды кнопку скорости (мощности) всасывания, действующий в этом момент.

Время замедленного выключения имеются в наличии только:

- Скорость (мощность) всасывания 1: 20 минут
Скорость (мощность) всасывания 2: 15 минут
Скорость (мощность) всасывания 3: 10 минут
Скорость (мощность) всасывание интенсивное: 5 минут

Сигнал насыщение фильтров

Вытяжка снабжена функцией, что в регулярных промежутках времени предупреждает пользователя, когда фильтры насыщены и нужно провести профилактический уход.

Сигнал насыщения фильтров задержки жира:
Выключенная вытяжка (ВЫКЛ), все Led скорости (мощности) всасывания включатся с фиксированным светом на 40 секунд.

Сигнал насыщение фильтров активированного угля:
Выключенная вытяжка (ВЫКЛ), все Led скорости (мощности) всасывания мигают на протяжении 40 секунд.

Активация сигнала насыщения фильтра активированного угля: сигнал деактивирован, чтобы активировать его выключить вытяжку (ВЫКЛ) и нажать одновременно кнопки T3 и T5 больше чем 3 секунды, Led L3 и L5 начнут мигать.

Чтобы деактивировать повторить операцию Led L3 и L5 включатся с фиксированным светом.

Возврат в исходное положение сигнала насыщения фильтров:

В состоянии включенной вытяжки (ON) нажать кнопку T2 больше 2 секунд, все Led включатся на короткое время.

Примечание: если необходимо повторить обе операции в случаи активных двух сигналов (фильтр задержки жира и фильтр активированного угля).

Уход

Очистка

Для чистки используйте **ТОЛЬКО** специальную тряпку, смоченную нейтральным жидким моющим средством. **НЕ ИСПОЛЬЗУЙТЕ НИКАКИЕ ИНСТРУМЕНТЫ ДЛЯ ОЧИСТКИ.** Не применяйте средства, содержащие абразивные материалы. **НЕ ПРИМЕНЯЙТЕ СПИРТ!**

Фильтры задержки жира

Рис. 10a - 20

Удерживает частицы жира, исходящие от плиты.

Фильтр следует чистить ежемесячно (или когда система индикации насыщения фильтров, если она имеется в Вашей модели, указывает на данную необходимость) неагрессивными моющими средствами, вручную или в посудомоечной машине при низкой температуре и экономичном цикле мытья.

При мытье в посудомоечной машине может иметь место некоторое обесцвечивание фильтра задержки жира, но его фильтрующая характеристика остается абсолютно неизменной.

Для снятия фильтра задержки жира потяните к себе подпружиненную ручку отцепления фильтра.

Угольный фильтр (только в режиме рециркуляции)

Рис. 19

Удаляет неприятные запахи кухни.

Насыщение угольного фильтра происходит по истечении более или менее длительного периода эксплуатации, предопределяемого типом кухни и периодичностью очистки фильтров задержки жира. В любом случае, замените картридж по крайней мере через каждые 4 месяца (или когда система индикации насыщения фильтров, если она имеется в Вашей модели, указывает на данную необходимость).

Угольный фильтр НЕ подлежит мойке или регенерации.

Круглый угольный фильтр

Покрывать фильтрами обе стороны для зачехления защитных решеток ротора двигателя, после чего вращать фильтр по часовой стрелке.

Для снятия - вращать против часовой стрелки.

Замена ламп

Рис. 22

Отключите прибор от электросети.

Внимание! Прежде чем прикасаться к лампам убедитесь в том, что они остыли.

Заменить поврежденную лампочку на новую такого же типа, как указано на этикетке, или рядом с лампочкой на вытяжке.

1. Используя плоскую отвертку или аналогичный инструмент, осторожно снимите защитный элемент.

2. Замените перегоревшую лампу.

Используйте лишь галогеновые лампы на 12 вольт, мощностью максимум 20 ватт, сделанные для базы G4, пригодные для использования в открытых светильниках.

Следуйте указаниям и не прикасайтесь к новым лампам голыми руками.

3. Закройте плафон (крепление защелкой).

Если система подсветки не работает, проверьте корректную установку ламп в гнездах, прежде чем обратиться в центр технической помощи.

Чітко дотримуватися приведених в даному керівництві інструкцій. Виробник знімає з себе всяку відповідальність за неполадки, збитки або пожегу, що може мати місце при використанні прибору внаслідок невиконання інструкцій, приведених в даному керівництві. Витяжний ковпак спроектований для всмоктування диму та пару, що утворюється під час приготування їжі та призначений лише для побутового використання.

Кухонна витяжка може мати дизайн, що відрізняється від витяжки зображеної на малюнках цієї інструкції але в будь-якому випадку інструкції з монтажу, технічному обслуговуванню та експлуатації залишаються без змін.

! Важливо зберегти ці інструкції для того, щоб можна було звернутися до них в будь-який час. У випадку продажу, передачі чи переїзду, переконайтеся в тому щоб інструкції були разом з виробом.

! Уважно прочитати інструкції: В них міститься важлива інформація з встановлення, використання та безпеки.

! Заборонено виконувати електричні чи механічні зміни у виробі чи у вивідних каналах.

! Перш ніж приступити до монтажу виробу перевірте чи всі компоненти не мають дефектів та не є пошкодженими. У протилежному випадку звертається в місце продажу та зупинити монтівання виробу.

Примітка: деталі, зазначені знаком "(*)" постачаються по спеціальному замовленню лише до деяких моделей, або у випадку необхідності в закупці деталей, які не були поставлені.

Попередження по безпеці

Перед початком будь якої операції по очищенню або обслуговуванню, відключити витяжку від електричної сітки витягуючи вилку з розетки або відключаючи загальний вимкнатель приміщення. Для усіх операцій по установці та обслуговуванню використовувати робочі рукавиці.

Пристрій може використовуватися дітьми не молодшими 8 років та особами із зниженими фізичними, сенсорними або розумовими здібностями, або з недостатнім

досвідом якщо знаходяться під контролем, або були навчені використовувати пристрій в безпечній спосіб та якщо розуміють пов'язані з тим небезпеки.

Діти повинні бути під контролем і не повинні гратися з пристроєм.

Операції по чищенню та обслуговуванню не повинні проводитися дітьми без нагляду.

Приміщення повинно мати достатню вентиляцію коли витяжка використовується одночасно з іншими пристроями що працюють на газі або інших паливах.

Витяжка повинна части бути очищеною як всередині так і на зовні (ХОЧА Б ОДИН РАЗ НА МІСЯЦЬ), дотримуватися в будь-якому випадку того, що вказується в інструкціях по обслуговуванню.

Не дотримання норм очищення та заміни і очищення фільтрів збільшує ймовірність ризику загоряння.

Суворо заборонено приготування їди на відкритому вогні під витяжкою.

Використання відкритого полум'я наносить збиток фільтрам і може призвести до загорання, тому потрібно уникати в будь-якому випадку.

Жарення повинно проводитися під наглядом щоб уникнути що розігріта олія загориться.

УВАГА: Коли поверхня варіння працює доступні частини можуть нагріватися.

Для заміни лампочки освітлення використовувати тільки тип лампочки вказаний в розділі обслуговування/заміна лампочки цього посібника.

Увага! Не підключати пристрій до електричної сітки до тих пір, поки не буде повністю закінчена установка.

Що стосується технічних мір та мір безпеки у використанні що відноситься до викидів парів, суворо дотримуватися норм місцевих компетентних органів.

Повітря що втягується, не повинно випускатися в трубу яка використовується для викиду димів пристроями що працюють на газі та інших паливах.

Не використовувати або залишати витяжку без правильно встановлених лампочок з ризиком отримати удар електричним током.


Ніколи не використовувати витяжку без правильно встановленої решітки!

Витяжка НІКОЛИ не повинна використовуватися як опорна поверхня, якщо тільки не вказується.

Використовувати гвинти для фіксування в наборі з продуктом для установки, якщо немає в наборі, придбати гвинти правильного типу. Використовувати правильну довжину гвинтів яка вказується в посібнику по встановленню. У випадку сумнівів, консультиватися в авторизованому центрі або з кваліфікованим персоналом. **УВАГА!** Не встановлювання відповідних гвинтів і пристроїв для фіксування у відповідності з цими інструкціями може привести до ризиків електричного походження.

Даний виріб промаркований відповідно до Європейської директиви 2012/19/ЕС, утилізація електричного і електронного обладнання (WEEE). Забезпечуючи вірну утилізацію цього виробу, Ви допоможете попередити потенційні негативні наслідки для оточуючого середовища і здоров'я людини, котрі могли б мати місце в протилежному випадку.



Символ  на самому виробі або на супроводжуючому його документі вказує, що при утилізації цього виробу з ним не можна поводитися як зі звичайними побутовими відходами. Він має здаватися у відповідний пункт прийому електричного і електронного обладнання для подальшої утилізації. Здавання на злам повинно виконуватися згідно з місцевими правилами по утилізації відходів. Для більше детальної інформації про правила поводження з такими виробами, їх утилізації і переробки звертайтеся в місцеві органи влади, в службу по утилізації відходів, або в магазин, в якому Ви придбали даний виріб.

Прилад спроектовано, випробувано і виготовлено згідно з:

• Безпека: EN/IEC 60335-1; EN/IEC 60335-2-31, EN/IEC 62233.

• Експлуатаційні якості: EN/IEC 61591; ISO 5167-1; ISO 5167-3; ISO 5168; EN/IEC 60704-1; EN/IEC 60704-2-13; EN/IEC 60704-3; ISO 3741; EN 50564; IEC 62301.

• EMC: EN 55014-1; CISPR 14-1; EN 55014-2; CISPR 14-2; EN/IEC 61000-3-2; EN/IEC 61000-3-3. Поради для правильної експлуатації та для зниження впливу на середовище: Вмикайте витяжку на мінімальну швидкість перед початком приготування їжі, і залишайте її працювати на декілька хвилин після закінчення приготування. Збільшуйте швидкість тільки у разі великої кількості диму і пару та використовуйте наддув тільки у крайніх випадках. Для підтримання високої ефективності видалення запахів, за необхідності, виконуйте заміну вугільного(-их) фільтру(-ів).

Для підтримання високої ефективності фільтру жирів, за необхідності, виконуйте чистку фільтру(-ів) жирів. Використовуйте максимальний діаметр системи повітроводів, що вказаний у інструкції для оптимізації ефективності та мінімізації шуму.

Використання

Витяжка розроблена для роботи в режимі всмоктування, виводячи повітря назовні або в фільтруючому режимі з рециркуляцією повітря.



Режим відводу

Пари виводяться назовні через вивідну трубу закріплену до фланця з'єднання.

Діаметр вивідної труби повинен відповідати діаметру з'єднувального кільця.

Увага! Вивідна труба не постачається і тому необхідно її придбати окремо.

Якщо витяжний ковпак має вугільні фільтри, то їх треба зняти.

Під'єднати ковпак до настінної вивідної труби та вивідного отвору з однаковим діаметром виходу повітря (з'єднуючий фланець).

Використання настінних вивідних труб та отворів з меншим діаметром приведе до зменшення ефективності всмоктування та значне збільшення рівня шуму.

Тому ми знімаємо з себе всяку відповідальність по вищесказаному! Використати якомога короткий витяжний канал.

! Використати витяжний канал з якомога найменшою кількістю поворотів (максимальний кут повороту: 90°).

! Уникати різких змін площі перерізу витяжного каналу.



Режим рециркуляції

Втягнуте повітря знежирюється та очищується та знову повертається в приміщення. Для того, щоб використовувати ковпак у цьому режимі, необхідно встановити додаткову систему фільтрів з активованим вугіллям.

Інсталяція

Відстань нижньої відчастини витяжки до посуду на кухонній плиті має бути не менше 45см, у випадку електричних плит, та 50см, у випадку газових та комбінованих плит.

Необхідно приймати до уваги відстані, якщо вказуються в інструкції з інсталяції газової плити.

Під'єднання до електромережі

Напряга в електромережі має відповідати вказаним характеристикам на етикетці, яка знаходиться всередині витяжки. Якщо в комплект входить вилка під'єднання в електромережу, то слід під'єднати витяжку до розетки, що відповідає існуючим нормам та знаходиться в доступному місці, що можна виконати й після інсталяції. Якщо ж вилка не входить в комплект (пряме під'єднання в електромережу), або розетка не знаходиться в доступному місці, також і після інсталяції, то слід вмонтувати належний двох-полюсний вимикач, який забезпечить повне відключення від мережі в умовах перенапруги III категорії, в повній відповідності з правилами інсталяції.

Увага! перед тим як знову підключити витяжку до електромережі і перевірити правильність роботи, завжди контролюйте щоб шнур мережі був змонтований вірно.

Витяжний ковпак має спеціальний провід живлення; у випадку пошкодження проводу, замовте його у службі технічного обслуговування.

Інсталяція

Перед початком монтажу:

- Перевірте щоб розміри придбаного Вами виробу підходили до вибраного місця його монтажу.
- Зніміть вугільний фільтр/и якщо він/вони присутні (дивитись також відповідний розділ). Фільтр/и знову встановлюються якщо Ви хочете використовувати ковпак в режимі рециркуляції.
- Перевірити щоб всередині ковпака не залишалося предметів, поміщених туди на час його транспортування (наприклад, пакетиків з шурупами, листів гарантії і т.п.), якщо вони є, вийміть їх і збережіть.

В комплект витяжки входять шурупи для кріплення, розраховані на більшість типів стін/стель. Проте необхідно звернутися до кваліфікованого техника для перевірки придатності матеріалів в залежності від типу стіни чи стелі. Стіна/стеля повинні бути достатньо міцними, щоб витримати вагу витяжки.

Функціонування

Панель контролю з 6 кнопками

Для вибору функцій ковпака достатньо легко натиснути на командні кнопки.



Кнопка ON/OFF світла



Кнопка переключення на інтенсивну швидкість (потужність всмоктування) -

тривалість 5 хвилин: витяжка встановлює цю потужність та по закінченню 5 хвилин повертається на попередні налаштування.

3

Кнопка переключення на високу швидкість (потужність всмоктування)

2

Кнопка переключення на середню швидкість (потужність всмоктування) – коли мигає вказує на необхідність чистки або заміни вугільного фільтру.

Ця сигналізація зазвичай відключена. Для того щоб підключити сигналізацію необхідно виключити електроніку, натискаючи на протязі 3 секунд кнопку 0. Далі, одночасно натиснути кнопки 1 і 2 протягом 3 секунд, спочатку почне блимати кнопка 1, потім обидві кнопки 1 і 2, вказуючи на підключення сигналізації. Повторити операцію для відключення сигналізації, спочатку будуть миготіти кнопки 1 і 2, потім замиготить тільки кнопка 1, вказуючи на відключення сигналізації.

1

Кнопка переключення на низьку швидкість (потужність всмоктування) – коли мигає вказує на необхідність чистки фільтру затримки жирів.



Кнопка OFF мотору (stand by) – Виключення Електроніки – Скнути сигналізацію чистка/заміна фільтрів OFF МОТОР

Натиснути короткочасно, щоб вимкнути мотор.

СКНУТИ СИГНАЛІЗАЦІЮ ФІЛЬТРІВ

На вимкнутій витяжці, після проведення обслуговування фільтрів, натиснути на кнопку та утримувати її до отримання звукового сигналу. Світло діод 1, що миготить (жировий фільтр) чи 2 (вугільний фільтр) перестане миготіти.

ВИКЛЮЧЕННЯ ЕЛЕКТРОНІКИ

Натиснути на 3 секунди на кнопку, виключиться команда електроніка ковпака. Ця операція може бути корисною під час чистки виробу.

Для того, щоб знову підключити електроніку, досить повторити дію.

У випадку аномалій функціонування перш ніж звернутися до центру технічного обслуговування відключити на 5 сек. виріб від електромережі, витягаючи вилку і потім знову вимкнути її. Якщо аномалія функціонування не зникне звернутися до центру техобслуговування.

Модель з панеллю на 5 кнопки

L1	L2	L3	L4	L5
				
T1	T2	T3	T4	T5

1. Кнопка ВКЛ/ВИКЛ світла (Led L1 включений)
2. Кнопка ВИКЛ – Кнопка вибору швидкості (потужності) всасування воздуха 1 (Led L2 включений)
3. Кнопка вибору швидкості (потужності) втягування повітря 2 (Led L2+L3 включений)
4. Кнопка вибору швидкості (потужності) втягування повітря 3 (Led L2+L3+L4 включений)
5. Кнопка вибору швидкості (потужності) інтенсивного втягування повітря (Led L2+L3+L4 включений + Led L5 мигаючий) – тривалість 5 хвилин – після чого витяжка встановлює автоматично шкорість (потужність) втягування 2.

Уповільнене виключення витяжки (Led мигаючий):

Можливо встановити уповільнене виключення витяжки (ВИКЛ), тримаючи знову більше чим 2 хвилини нажатою кнопку швидкості (потужності) втягування, яка діє в цей момент.

Час уповільненого виключення мають в наявності тільки:

Швидкість (потужність) втягування 1: **20 хвилин**

Швидкість (потужність) втягування 2: **15 хвилин**

Швидкість (потужність) втягування 3: **10 хвилин**

Швидкість (потужність) втягування інтенсивне: **5 хвилин**

Сигнал насичення фільтрів

Витяжка оснащена функцією, що в регулярних проміжках часу попереджає користувача, коли фільтри насичені і потрібно провести профілактичне обслуговування.

Сигнал насичення фільтрів затримки жиру: Виключена витяжка (ВИКЛ), всі Led швидкості (потужності) втягування включаться фіксованим світлом на 40 секунд.

Сигнал насичення фільтрів активованого вугілля: Виключена витяжка (ВИКЛ), всі Led швидкості (потужності) втягування мигають протягом 40 секунд.

Активация сигналу насичення фільтру

активованого вугілля: сигнал дезактивований, щоби його активувати, виключити витяжку (ВИКЛ) і нажати одночасно кнопки T3 і T5 більше чим на 3 секунди, Led L3 і L5 почнуть мигати.

Щоб дезактивувати повторіть операцію Led L3 і L5 включаться фіксованим світлом.

Повернення в вихідний стан сигналу насичення фільтрів:

В виключеному стані витяжки (ON) нажати кнопку T2 більше чим 2 секунди, всі Led включаться на короткий час.

Примітка: якщо необхідно повторити обидві операції у випадку активних обох сигналів (фільтру затримки жиру і фільтру активованого вугілля).

Догляд

Чистка

Для чистки використовуйте **ЛИШЕ** спеціальну серветку, намочену нейтральним рідким миючим засобом. **НЕ ВИКОРИСТОВУЙТЕ ЗАСОБІВ АБО ІНСТРУМЕНТІВ ДЛЯ ОЧИЩЕННЯ!**

Не використовуйте засоби що мають абразивні матеріали. **НЕ ВИКОРИСТОВУЙТЕ СПИРТ!**

Фільтр затримки жирів

Мал. 9-16

Затримує жирові сполучення, що виникають під час приготування їжі.

Повинен чиститися один раз в місяць (або коли система індикації переповнення фільтрів, якщо є у вашій моделі, вказує на дану необхідність), з використанням неагресивних миючих засобів вручну або в посудомийчій машині при низькій температурі і короткому циклі.

При митті в посудомийчій машині може мати місце деяке знебарвлення фільтру, проте його фільтруючі характеристики залишаються незмінними.

Для зняття фільтру затримки жиру потягніть на себе пружинну ручку відчеплення фільтру.

Вугільний фільтр (тільки в режимі рециркуляції)

Мал. 15

Вбирає неприємні запахи кухні.

Насиченість вугільного фільтру перевіряється після більш або менш довгого використання в залежності від типу плити та регулярності чищення жиропоглинаючого фільтру. У будь-якому випадку необхідно замінити картридж принаймні через кожні чотири місяці (або коли система індикації насиченості фільтрів – якщо така передбачена у вашій моделі - вказує на таку необхідність) НЕ підлягає миттю чи поновленню.

Круглий вугільний фільтр

Прикласти фільтри по обидві сторони для покриття захисних рішоток ротора двигуна, після чого повернути фільтр за годинниковою стрілкою.

Для зняття - повернути фільтр проти годинникової стрілки.

Заміна Ламп

Мал. 22

Відключити прилад від електромережі.

Увага! Перш ніж торкати лампи необхідно впевнитися що вони охололи.

Замінити пошкоджену лампочку на нову такого ж типу, як зазначено на етикетці, або поруч з лампочкою на витяжці.

1. Вийміть захисний елемент за допомогою невеликої викрутки або подібного інструменту.
2. Замініть перегорілу лампу.
Використовуйте для цього лише галогенні лампи на 12V -20W макс - G4, не доторкуючись до них руками.
3. Закрийте пфалон (кріплення засувкою).

Якщо система підсвітки не працює, перевірте вірну установку ламп в гнізда, перед тим як звертатися до центру технічної допомоги.

Дайындаушы аспапты пайдалану барысында бұл нұсқауда белгіленген қолдану шарттарын сақтамағанның кесірінен болған олқылық өрт пен зақым үшін жауап бермейді. Сорғыш тек қана үйде пайдалануға болатындай етіп жобаланған.

Қақпақ осы кітапшада көрсетілген суреттерден өзгеше болып көрінуі мүмкін. Дегенмен, қолдану, техникалық қызмет көрсету және орнату нұсқаулары бірдей болады.

! Кезкелген уақытта бұл нұсқаумен пайдалану үшін ақтаған маңызды. Бұйым сатылған, тапсырған немесе жойылған кезде ол онымен бірге қалғанына көз жеткізіңіз.

! Нұсқауды мұқият оқыңыз: онда бұйымды қондыру, пайдалану және қауыпсіздік жөнінде маңызды мәлімет бар.

! Бұйымның электрондық немесе механикалық конструкциясында немесе сорғыш вентиляциялық каналдарында ешқандай да өзгерістер жасамаңыз.

! Орнатуды орындамас бұрын берілген барлық құрамдастардың зақымдалмағанын тексеріңіз немесе орнатуды жалғастырмас бұрын делдалға хабарласыңыз.

Ескерту: "(*)" белгіленген бөлшектер қосымша аксессуар болып табылады және тек кейбір сатып алған үлгілерде ғана болады, немесе қамтамасыз етілмейді, онда бөлек алу қажет.

Нұсқаулар

Кез келген тазалау немесе техникалық қызмет көрсету жұмыстарын орындамас бұрын ашаны шығару немесе желілік қуат көзін ажырату арқылы сорғышты электр желісінен ажыратыңыз.

Орнату және техникалық қызмет көрсету жұмыстарын жүргізген кезде әрдайым жұмыс қолғабын киіңіз.

Бұл құрылғыны 8 жастағы және одан үлкен балалар, дене, сезу немесе ақыл-ой қабілеттері шектеулі тұлғалар немесе тәжірибесі мен білімі жоқ

тұлғалар оны қауіпсіз жолмен пайдалануға қатысты нұсқау алып, ықтимал қауіптерді ұғынған жағдайда және бақылауда болғанда пайдалана алады.

Балалардың басқару элементтерін өзгертуіне және құрылғымен ойнауына жол бермеу керек.

Тазалау және өз бетінше техникалық қызмет көрсету жұмыстарын балалардың бақылаусыз жүргізуіне болмайды.

Асүй сорғышы басқа газ жағу құрылғыларымен немесе басқа отындармен пайдаланылған кезде, құрылғы орнатылған бөлме жеткілікті түрде желдетілуі қажет.

Сорғышты ішінен де, сыртынан да жүйелі түрде (КЕМ ДЕГЕНДЕ АЙЫНА БІР РЕТ) тазалау керек, әрдайым техникалық қызмет көрсету нұсқаулығында берілген нұсқауларды орындаңыз.

Сорғыштың тазалау стандарттарын және сүзгілерді алмастыру және тазалау бойынша ережелерді ұстанбау нәтижесінде өрт туындауы мүмкін. Тамақты тікелей сорғыш астында жандыруға қатаң тыйым салынады.

Ашық жалынды пайдалану сүзгілер үшін зиян және өрт қаупін туындатуы мүмкін, сондықтан оған ешқашан жол бермеу керек.

Майдың шамадан тыс қызып немесе жанып кетпеуін қамтамасыз ету үшін, тамақты абайлап қуыру қажет.

САҚ БОЛҒЫҢЫЗ: Сорғыштың қолжетімді бөліктері тамақ дайындау құрылғылары пайдаланылған кезде қызып кетуі мүмкін.

Шамды ауыстыру үшін тек осы нұсқаулықтың «Техникалық қызмет көрсету/Шамдарды ауыстыру» бөлімінде көрсетілген шам түрін пайдаланыңыз.

ЕСКЕРТУ! Орнату толық аяқталмайынша құрылғыны электр желісіне қоспаңыз.

Будың шығуына қарсы қолданылатын техникалық және қауіпсіздік шараларын ескере отырып, жергілікті билік органдары бекіткен ережелерді мұқият орындау маңызды.

Осы құрылғының түтік арқылы бағыттау жүйесін газ немесе басқа отынды жағатын құрылғылардан шыққан буларды шығару сияқты басқа да мақсаттарда пайдаланылатын кез келген қолданыстағы желдету жүйесіне жалғау қажет. Электр тогының соғу қаупіне байланысты шамы дұрыс бекітілмеген сорғышты пайдаланбаңыз және қалдырмаңыз.

Торлары тиісті түрде бекітілмеген сорғышты ешқашан пайдаланбаңыз.

Арнайы көрсетілмейінше, сорғышты ЕШҚАШАН тірек беті ретінде пайдаланбаңыз.

Тек орнату үшін өніммен бірге берілген бекіту бұрандаларын пайдаланыңыз, егер берілмесе, бұранданың тиісті түрін сатып алыңыз.

Бұрандалардың орнату нұсқаулығында көрсетілген дұрыс ұзындығын пайдаланыңыз.


Күмәндансаңыз, өкілетті қызмет көрсету бойынша жәрдем көрсету орталығына немесе тиісті маманданған тұлғаға хабарласыңыз.

ЕСКЕРТУ! Бұрандаларды немесе бекіту құрылғысын осы нұсқауларға сәйкес орнатпау электрлік қауіптерге әкелуі мүмкін.

Электрлік және электрондық аспаптарды қайта пайдаға асыру жөніндегі 2012/19/ЕС Европалық директивке (WEEE) сәйкес берілген өнім таңбаланды.

Берілген өнімді дұрыс қайта пайдаға асыруды қамтамасыз етумен, Сіз қоршаған ортаға және адам денсаулығына кері әсерін тигізу ді болдырмауға көмектесесіз.



Аспаптағы немесе жолдама құжаттағы  таңбасы берілген аспапты қайта пайдаға асыруда әдеттегі тұрмыстық қалдық ретінде игеруге болмайтынын көрсетеді. Оның орнына электрлік және электрондық аспаптарды қайта пайдаға асыруға арналған қабылдау пунктіне тапсыру керек.

Бұзуға тапсыру аспапты қайта пайдаға асыру жөніндегі жергілікті ережелерге сәйкес шығарылуы тиіс.

Бұндай өнімдерді пайдалану, қайта пайдаға асыру ережелері жөнінде толық ақпаратты жергілікті әкімшілік орындарынан, қалдықтарды қайта пайдаға асыру қызметінен немесе берілген өнімді Сіз сатып алған дүкеннен ала аласыз.

Құрылғы келесілерге сай жобаланған, сыналған және жасап шығарылған:

• Қауіпсіздік: EN/IEC 60335-1; EN/IEC 60335-2-31, EN/IEC 62233.

• Өнімділік: EN/IEC 61591; ISO 5167-1; ISO 5167-3; ISO 5168; EN/IEC 60704-1; EN/IEC 60704-2-13; EN/IEC 60704-3; ISO 3741; EN 50564; IEC 62301.

• EMC: EN 55014-1; CISPR 14-1; EN 55014-2; CISPR 14-2; EN/IEC 61000-3-2; EN/IEC 61000-3-3.

Қоршаған ортаға әсерді азайту үшін дұрыс пайдалану туралы нұсқаулар:

Әзірлеуді бастағанда қақпақты ең аз жылдамдықпен қосыңыз және әзірлеу аяқталғаннан кейін біраз минут бойы жұмыс істетіңіз. Жылдамдықта тек түтіннің және будың үлкен мөлшері жағдайында арттырыңыз және күшейту жылдамдығын(қтарын) тек шекті жағдайларда пайдаланыңыз. Жақсы жағымсыз иісті азайту тиімділігін сақтау үшін қажет болғанда көмір сүзгісін(лерін) ауыстырыңыз. Жақсы май сүзгісі тиімділігін сақтау үшін қажет болғанда май сүзгісін(лерін) ауыстырыңыз.

Тиімділікті оңтайландыру және шуды барынша азайту үшін осы нұсқаулықта көрсетілген өткізу жүйесінің ең үлкен диаметрін пайдаланыңыз.

Пайдалану

Сорғыш сыртқа ауа бұрғышы бар тарту желдеткіш ретінде, немесе ішкі қайта айналу сүзгісі ретінде пайдалануға арналған.



Түтін шығару құбырының нұсқасы

Бу сыртқа біріктіруші фланецке қосылған сорғыш құбыр арқылы шығарылады.

Сорғыш құбырдың диаметрі біріктіруші сақинаның диаметрімен теңдес болу керек.

Назар аударыңыз! Сорғыш құбыры сорғыш жинақтамасымен жеткізілмейді, оны бөлек сатып алу керек.

Сорғышты қабырғадағы сорғыш құбырлары мен ауа шығаратын тесіктердегі, сол диаметрдегі тесіктерге қосыңыз (біріктіруші фланец).

Қабырғадағы сорғыш құбырлары мен кемдеу диаметрдегі тесікті пайдалану, сору қуатын нашарлатып, гүрлідеуін күшейтеді.

! Қажетті минималды ұзындықтағы түтікті қолданыңыз.

! Барынша көп иілімі бар түтікті қолданыңыз (иілімнің максималды бұрышы: 90°).

! Түтіктің көлденең қимасында түбегейлі өзгерістерді болдырмаңыз.



Сүзгі нұсқасы

Ол үшін бір көмір сүзгісі қажет, оны әдеттегі сатушылардан алуға болады.

Сүзгі шығарылған ауаны жоғарғы шығыс торы арқылы бөлмеге қайта жіберу алдыда оны май мен иістерден тазартады.

Қондыру

Сорғыштың төменгі қыры мен ыдыс астындағы тіреуіш зазықтығының ара қашықтығы электр плитасы үшін 45cm

, ал газ немесе біріктірілген плиталар үшін 50cm ден кем болмауы тиіс.

Егер нұсқауда газ плитасын орнатуға артығырақ ара қашықтық белгіленген болса, оны ескеріңіз.



Электр қосулары

Желінің кернеуі аспаптың ішінде орналасқан тақтайшада белгіленген техникалық деректердей кернеуге сәйкес келуі керек. Егер сорғыш вилкамен жабдықталған болса, орнатылғаннан кейін де істеуге болатын, қол жетерлік жерде болуы тиіс, істеп тұрған ережелерге сәйкес алмалы-салмалы штепсельге сорғышты қосыңыз. Егер сорғыш вилкамен жабдықталмаған болса (желіге тура қосылу), немесе алмалы-салмалы штепсель орнатылғаннан кейін де қол жетерлік жерде болмаса, онда орнату нұсқауына сәйкес 3-дәрежедегі асқын кернеуді болдырмайтын және желінің толық ашылуын қамтамасыз ететін тиісті екіполюстік ажыратқышты пайдаланыңыз.

ЕСКЕРТУ! қорек желісіне сорғыштың электрлік жүйесін қосу алдында қорек кабелі дұрыс монтаждалғанына көз жеткізіңіз.

Суыру қалпағы арнайы нәр беруші сымжелімен жабдықталған. Сымжелі бұзылған жағдайда оны ауыстыру үшін тиісті қызмет көрсету орталықтарына барыңыз.

Бекіту

Орнатуды бастау алдында:

- Өнімнің өлшемі орнату орны үшін дұрыс екенін тексеріңіз.
- Белсенді көмір сүзгісін(лерін) (қамтылған болса) (басқа жерді қараңыз) алыңыз. Қақпақтың сүзгі нұсқасын пайдаланғыңыз келсе, оны/оларды алу керек.
- Ішінде бұрандалар, кепілдік картасы, т.б. сияқты бар сөмкелер сияқты қақпақ ішіндегі қосалқы құралдарды (сонда оңай тасымалдау үшін орналастырылған) тексеріңіз. Оларды алып, қауіпсіз орында сақтаңыз.

Сүзгі көптеген қабырға/төбе түрлеріне сәйкес келетін бекіткіштермен (фиксаторлармен) қамтамасыздандырылған. Алайда, материалдар берілген қабырға/төбе түріне сәйкестігіне көз жеткізу үшін білікті маманға жолығыңыз. Сүзгі салмағын көтере алатындай қабырға/төбе жеткілікті мықты болуы керек.

Пайдалану

6 түймесі бар басқару панелі

Сүзіндінің функцияларын таңдау үшін сәйкесінше батырмаға басу жеткілікті.



Жарықты батырмасы

ON/OFF(ҚОСУ./СӨНД.)



Қарқынды жылдамдықты таңдау батырмасы (сору күші) – ұзақтығы 5 минут – 5 минут өткеннен кейін сорғыш бұған дейін орнатылған жылдамдық тәртібіне оралады.



Жоғары жылдамдықты таңдау батырмасы (сору күші)



Орташа жылдамдықты таңдау батырмасы (сору күші) – жыпылықтап тұрған кезде көмірлі сүзгішті жуу немесе ауыстыру қажеттілігін көрсетеді. Бұл сигнализация әдетте деактивацияланған. Сигнализацияны активациялау үшін 0 батырмасына 3 секунд ішінде басып отырып, электрониканы сөндіру керек. Одан кейін 3 секунд ішінде 1 және 2 батырмаларына бірауқытта басу керек, алдымен тек 1 батырма ғана жыпылықтап тұрады, одан кейін 1 және 2 екі батырма да жыпылықтай бастайды, бұл активацияланғандығын білдіреді. Сигнализацияны сөндіру үшін операцияны қайталау керек, алдымен 1 және 2 батырмалар жыпылықтайды, одан кейін тек 1 батырма ғана, бұл деактивацияланғандығын білдіреді.



Төмен жылдамдықты таңдау батырмасы (сору күші) – жыпылықтап тұрған кезде майлардың сүзгішін жуу қажеттілігін көрсетеді.



Қозғалтқыштың OFF батырмасы (күту режимі) – **Электрониканы сөндіру – Сүзгігі жуу/ауыстыру сигнализациясын**

түсіріп тастау.

ҚОЗҒАЛТҚЫШТЫ СӨНДІРУ

Қысқа уақыт басып тұру қозғалтқышты сөндіреді.

СИГНАЛИЗАЦИЯНЫ СҮЗГІШТЕРДЕН ТҮСІРІП ТАСТАУ

Іске қосылып тұрған сүзінді кезінде сүзгіштерге техникалық қызмет көрсетуді орындағаннан кейін дыбыстық сигнал пайда болмағанша батырмаға басу керек. Жыпылықтап тұратын жарықдиод 1 (майлардың сүзгіші) немесе 2 (көмір сүзгіші) жыпылықтауын тоқтатады.

ЭЛЕКТРОНИКАНЫ СӨНДІРУ

Батырмаға 3 секунд ішінде басып тұру, сонымен бірге сүзіндіні басқарудың электроникасы сөндіріледі.

Бұл функция бұйымды тазалауды жүргізген кезде пайдалы болуы мүмкін.

Электрониканы қайталап іске қосу үшін операцияны қайталау жеткілікті.

Сорғыштың кідірілген өшірілуі (жарық диодтары жыпылықтайды):

Сорғыштың кідірілген өшірілуін сол уақытта белсенді сору жылдамдығының (қуат) түймесін 2 секундтан артық қайта басу арқылы орнатуға болады.

Кідірілген өшірудің қолжетімді опциялары төмендегідей:

1-ші сору жылдамдығы (қуат): **20 минут**

2-ші сору жылдамдығы (қуат): **15 минут**

3-ші сору жылдамдығы (қуат): **10 минут**

Қарқынды сору жылдамдығы (қуат): **5 минут**

Сүзгінің қанықтық индикаторы

Сорғыш сүзгілер қанып, оларға техникалық қызмет көрсету қажеттілігі туралы пайдаланушыны жүйелі түрде ескертетін функциямен жабдықталған.

Май сүзгісінің қанықтық индикаторы: Сорғыш өшірулі (OFF) болғанда, сору жылдамдығының (қуат) барлық жарық диодтары 40 секунд ішінде тұрақты жарықпен жанып тұрады.

Белсендірілген көмір сүзгісінің қанықтық индикаторы: Сорғыш өшірулі (OFF) болғанда, сору жылдамдығының (қуат) барлық жарық диодтары 40 секунд ішінде жыпылықтайды.

Белсендірілген көмір сүзгісінің қанықтық

сигналының іске қосылуы: әдетте бұл функция өшірулі тұрады, оны іске қосу үшін, сорғышты өшіріңіз (OFF) және T3 және T5 түймелерін бір уақытта 3 секундтай басып тұрыңыз. L3 және L5 жарық диодтары жыпылықтай бастайды.

Өшіру үшін әрекетті қайталаңыз: L3 және L5 жарық диодтары тұрақты жарықпен жанып тұрады.

Жұмыста ақаулар болған кезде, қолдау қызметіне жүгінудің алдында, аспаптан электрлік қуат көзін, минимум, 5 секундқа сөндіру керек, ол үшін штекерді шығару керек, ал одан кейін оны қайтадан іске қосу керек. Егер жұмыстағы ақау сақталса, онда қолдау қызметіне жүгіну керек.

5 түймесі бар басқару панелі

L1	L2	L3	L4	L5
				
T1	T2	T3	T4	T5

- T1. ҚОСУ/ӨШІРУ** түймесінің шамдары (L1 жарық диоды жанады)
- T2. ӨШІРУ** түймесі – 1-ші сору жылдамдығын (қуат) таңдау түймесі (L2 жарық диоды жанады)
- T3. 2-ші сору жылдамдығын (қуат) таңдау түймесі** (L2+L3 жарық диоды жанады)
- T4. 3-ші сору жылдамдығын (қуат) таңдау түймесі** (L2+L3+L4 жарық диоды жанады)
- T5. Қарқынды сору жылдамдығын (қуат) таңдау түймесі** (L2+L3+L4 жарық диоды жанады + L5 жарық диоды жыпылықтайды) – ұзақтығы 5 минут – одан кейін сорғыш 2-ші сору жылдамдығына (қуат) автоматты түрде ауысады.

Сүзгілердің қанықтық индикаторын ысыру үшін:

Сорғыш қосулы (ON) болғанда, T2 түймесін 2 секундтан артық басып тұрыңыз; барлық жарық диодтары жылдам жанады.

Ескертпе: қажет болса, индикаторлардың екеуі де (май сүзгісі мен белсендірілген көмір сүзгісі) белсенді болған жағдайда әрекетті қайталаңыз.

Техникалық қызмет көрсету

Тазалау

Тазалау үшін **ТЕК** бейтарап жуғыш затпен суланған арнайы шүберекті пайдаланыңыз.

ҚҰРЫЛҒЫНЫ НЕМЕСЕ ТАЗАЛАУ ҚҰРАЛЫН ПАЙДАЛАНБАҢЫЗ! Абразиялық қоспасы бар затты пайдаланбаңыз. **СПИРТТІ ПАЙДАЛАНБАҢЫЗ!**

Май сүзгісі

10a - 20 сурет

Ас дайындаудағы май бөлшектерін ұстап қалады.

Фильтрді ай сайын жуғыш заттармен қолмен немесе төмен температурада және үнемді жуу цикліндегі ыдыс жуғыш машинасында тазалап тұру керек (немесе фильтрді қанықтыру жүйесі, егер сіздің үлгіде болса, берілген қажеттілікті көрсеткен жағдайда).

Майды тазалау фильтрі ыдыс жуғыш машинасымен жуғанда өңсізденуі мүмкін. Бірақ оның тазалау сипаты мүлде өзгермейді.

Май сүзгісін алып тастау үшін серіппелі босату тұтқасын тартыңыз

Көмір сүзгіш (тек сүзгіш-сорғыш түрінде)

19-сурет

Ас пісірген кезде жарамсыз иісті ұстап қалады.

Көмір фильтрінің қанығуы, асүйдің түрі мен көмір фильтрінің жүйелі тазаланылуына байланысты ұзақ уақыт қолданғаннан кейін болады. Қандай жағдай болмасын, картриджді кемінде 4 ай сайын ауыстырып тұру қажет (немесе фильтрдің қанығу индикатор жүйесі, егер сіздің моделіңізге орнатылған болса, ауыстырудың қажет екенін көрсеткен жағдайда).

Жууға немесе қалпына келтіруге **БОЛМАЙДЫ**.

Дөңгелек көмір сүзгісі

Қозғалтқыштың қалақты дөңгелегінің торалына біреуін орнатыңыз, сөйтіп оларды сағат тілімен бұраңыз.

Алу үшін оларды сағат тіліне кері бұраңыз.

Шам ауыстыру

22-сурет

Аспапты электр жүйесінен өшіріңіз

Ескерту! Лампаны ұстаудан бұрын, олар суығандығына көз жеткізіңіз.

Қасиеттер жапсырмасында немесе корпустағы шам лампасында көрсетілгендей, ескі шам лампасын бірдей түрдегі лампамен алмастырыңыз.

1. Кішкентай бұрауыш немесе ұқсас аспап арқылы қорғайтын панелді шығарып алыңыз.
2. Бұзылған шамды ауыстырыңыз. Макс.12V -20W - G4 галогендік шамдарды ғана қолданыңыз. Қолдарыңызды тигізбеңіз.
3. Қорғайтын панелді жауып қойыңыз (фиксатор көмегімен).

Көмескі жарық істемеген жағдайда техникалық қызмет көрсету орталығына жолықпастан бұрын, шамдардың дұрыс орнатылғанын тексеріп көріңіз.

Järgige täpselt käesolevas juhendis antud juhiseid. Seadme valmistaja keeldub igasugusest vastutusest seadmega seotud võimalike ebariiside, rikete või tulekahjude eest, mis tulenevad selles juhendis antud juhiste eiramisest. Õhupuhasti on ette nähtud küpsetusõhnade ja -aurude eemaldamiseks üksnes koduses majapidamises.

Õhupuhasti kujundus võib olla teistsugune kui selles brošüüris toodud joonistel, kuid kasutus-, hooldus- ja paigaldusjuhendid on samad.

! Hoidke juhendit alles, et saaksite seda igal hetkel uurida. Veenduge müügi, võõrandamise või kolimise korral, et juhend jääks toote juurde.

! Lugege juhised tähelepanelikult läbi: siin on tähtsast teavet paigaldamise, kasutamise ja ohutuse kohta.

! Ärge muutke toodet ega selle väljatõmbetorusid elektriliselt ega mehaaniliselt.

! Enne seadme paigaldamist veenduge, et selle osad ei oleks kahjustunud. Vastasel korral ärge seadet paigaldage, vaid pöörduge edasimüüja poole.

Märkus. Sümboliga "(*)" tähistatud osad on lisaseadmed, mis kuuluvad ainult mõne mudeli juurde, või seadmed, mis ei kuulu komplekti ja tuleb eraldi osta.

Ohuabinõud

Enne puhastamist või hooldamist lülitage kuhu elektrivõrgust välja, võtke juhe seinast või lülitage ruumi üldlüliti välja.

Puhastamise ja hoolduse ajal kasutage töökindaid.

Masinat tohivad kasutada lapsed alates 8. eluaastast ja füüsiliste, sensoorsete või mentaalsete häiretega inimesed või eelneva kogemuse ja teadmisteta isikud vaid järelevalve all või kui neid on õpetatud masinat ohutult kasutama ja nad mõistavad seotud ohtusid.

Lapsi peab valvama ja nad ei tohi masinaga mängida.

Järelevalveta lapsed ei tohi masinat puhastada ega hooldada.

Ruumis peab olema piisav ventilatsioon, kui kuhu kasutatakse koos teiste seadmetega, mis kasutavad gaasi või teisi süttivaid aineid.

Õhupuhastit tuleb korrapäraselt puhastada nii seest kui ka väljast (**VÄHEMALT KORD KUUS**), pidades seejuures kinni hooldusjuhendis esitatud täpsetest nõuetest.

Kui õhupuhasti puhastusnõudeid ja kohustust filtreid puhastada või vahetada eiratakse, tekib tulekahju oht.

Kuhu all ei tohi toidukasutamisel kasutada leeke.

Lahtise tule kasutamine kahjustab filtreid ja võib põhjustada tulekahju, seepärast tuleb selle kasutamist vältida.

Praadimine peab olema kontrollitud tingimustes, et vältida kuuma õli süttimist.

TÄHELEPANU! Pliidi kasutamise ajal võivad kuhu välised osad muutuda tuliseks.

Pimi vahetamisel kasutage juhendi hooldus/varuosade osas kirjeldatud pimi tüüpi.

Tähelepanu! Ärge ühendage elektrivõrku seadet enne täielikku paigaldamist.

Tehniliste ja ohutusmeetmete kasutamisel järgige alati kohalike võimude kehtestatud nõudeid.

Kuhu sissetõmmatud õhku ei tohi juhtida torusse, kuhu juhitakse ka gaasid või teistel kütustel töötavate seadmete suits.

Ärge kasutage kuhu, kui pimid ei ole nõuetekohaselt paigaldatud, elektrilöögioht.

Mitte kasutada kuhu ilma võreta!


Kuhu ei TOHI kunagi kasutada toetuspinna, kui seda ei ole eraldi välja toodud.

Paigaldamisel kasutage kaasasolevaid kinnituskruvisid, kui neid ei ole kaasas, siis ostke õiget tüüpi kruvid. Kasutage kruvisid, mille pikkus vastab paigaldusjuhiste. Kahtluse korral pöörduge teeninduse või vajaliku väljaõppega inimese poole.

TÄHELEPANU! Puudulik kruvide ja kinnitusseadmete paigaldamine, mis ei vasta juhiste, toob kaasa elektrilöögiohtu.

Seade on märgistatud direktiivi 2012/19/EC (elektri- ja elektroonikaseadmete jäätmete kohta) (Waste Electrical and Electronic Equipment, WEEE) kohaselt. Kui hoolitsete selle eest, et see toode kõrvaldatakse kasutusest õigesti, aitate vältida võimalikke negatiivseid tagajärgi keskkonnale ja tervisele.



Sümbol  tootel või sellega kaasas olevates dokumentides näitab, et toodet ei tohi käidelda nagu olmejäätmeid, vaid see tuleb anda elektri- ja elektroonikaseadmete jäätmete vastuvõtupunkti, kust see läheb taasringlusse. Järgige kohalikke jäätmete kõrvaldamise alaseid õigusnorme. Lisateabe saamiseks selle toote käitlemise, taaskasutamise ja ringlussevõtu kohta võtke ühendust vastava kohaliku asutuse, olmejäätmete kogumise ettevõtte või selle firmaga, kelle käest te toote ostsite.

Seade on välja töötatud, testitud ja toodetud vastavalt:

- Ohutus: EN/IEC 60335-1; EN/IEC 60335-2-31, EN/IEC 62233.
- Jõudlus EN/IEC 61591; ISO 5167-1; ISO 5167-3; ISO 5168; EN/IEC 60704-1; EN/IEC 60704-2-13; EN/IEC 60704-3; ISO 3741; EN 50564; IEC 62301.
- Elektromagnetiline ühilduvus: EMC: EN 55014-1; CISPR 14-1; EN 55014-2; CISPR 14-2; EN/IEC 61000-3-2; EN/IEC 61000-3-3.

Soovitud keskkondlike mõjude vähendamiseks kasutamise ajal:

Lülita tömbekapp minimaalkiirusel sisse kohe kui oled hakanud sööki valmistama ning lase sel töötada paar minutit pärast toidu valmistamist. Suurenda töökiirust vaid suure suitsu või auru korral ning kasuta intensiivrežiimi ainult hädavajaduse korral. Vaheta vajaduse tekkides välja söefiltrid, et tagada piisav lõhnaeemaldus. Puhasta vajaduse tekkides rasvafiltrid, et tagada piisav rasvaeemaldus. Kasutada juhendis näidatud maksimaalset ärajuhtimisava, et optimeerida tõhusus ja vähendada müra.

Kasutamine

Õhupuhasti on valmistatud nii, et seda saaks kasutada nii väljatömberežiimis kui ka õhku filtreeriva toasisese tsirkulatsiooniga režiimis.



Väljatömberežiim

Aur viiakse välja ühendusääriku külge kinnitatud väljatömbetoru abil.

Väljatömbetoru diameeter peab olema sama suur kui ühendusvõru oma.

Tähelepanu! Väljatömbetoru ei kuulu komplekti ja tuleb ise osta.

Kui õhupuhastil on söefiltrid, tuleb need eemaldada.

Ühendage õhupuhasti väljatömbetorude ja seinal asuvate väljalaskeavadega, mille diameeter on võrdne õhupuhasti väljalaskeava (ühendusäärikuga) omaga.

Peenemate torude ja väiksemate seinal asuvate väljalaskeavade kasutamisel väheneb tõmme ja suureneb oluliselt müra.

Seetõttu ei võta meie sellisel juhul endale mingit vastutust.

! Kasutage minimaalse vajaliku pikkusega toru.

! Kasutage võimalikult väheste põlvedega toru (torupõlve maksimaalne nurk: 90°).

! Vältige toru ristõike olulist muutumist.



Filtreeriv versioon

Välja tõmmatud õhk puhastatakse rasvast ja lõhnastatakse, enne kui see tagasi siseruumidesse juhitakse. Sellel režiimil kasutamiseks tuleb paigaldada täiendav aktiivsööga filtreerimissüsteem.

Paigaldamine

Minimaalne vahekaugus pliidi pinna ja köögi õhupuhasti alumise ääre vahel ei tohi elektripliidi puhul olla väiksem kui 45cm ning gaasi- või kombineeritud pliidi puhul väiksem kui 50cm.

Kui gaasipliidi paigaldusjuhendis nõutakse suuremat vahekaugust, tuleb seda arvesse võtta.



Elektriühendus

Võrgupinge peab vastama õhupuhasti sees asuval andmesildil toodud pingele. Kui õhupuhastil on pistik, ühendage see kehtivatele eeskirjadele vastavas pistikupessa, mis asub ka pärast õhupuhasti paigaldamist ligipääsetavas kohas. Kui õhupuhastil pistikut ei ole (puhasti on otse võrku ühendatud) või kui pistik ei asu kohas, mis jääks ka pärast õhupuhasti paigaldamist ligipääsetavaks, paigaldage nõuetekohane kahepooluseline lüliti, mis kindlustaks vastavalt paigalduseeskirjadele III kategooria liigpinge korral täieliku eraldamise vooluvõrgust.

Tähelepanu! Enne kui lülitate õhupuhasti uuesti elektrivõrku ja kontrollite, kas see töötab korralikult, kontrollige alati, kas võrgukaabel on korralikult monteeritud.

Õhupuhastil on spetsiaalne toitekaabel; kui kaabel on kannatada saanud, pöörduge tehnobi poole.

Paigaldamine

Enne paigaldamise algust:

- Kontrollige, kas ostetud toote mõõdud sobivad varem väljalavalit paigalduspiirkonna mõõtudega.
- Eemaldage aktiivsööfilter-/filtrid, kui seade on nendega varustatud (vt ka vastavat punkti). See/need pannakse tagasi ainult siis, kui õhupuhastit tahetakse kasutada filtreerival režiimil.
- Kontrollige, ega õhupuhasti sees ei ole (transportimise ajal sinna sattunud) selle juurde kuuluvaid esemeid (nt kruvidega ümbrikke, garantiidokumente jms). Kui on, siis võtke need välja ja hoidke alles.

Õhupuhastiga on kaasas tüüblid, mis sobivad enamikule seintele/lagedele. Kui tahate kindel olla, et need seinte/lae materjaliga sobivad, tuleb siiski pöörduda kvalifitseeritud tehniku poole. Sein/lagi peab olema küllalt tugev, et õhupuhasti raskust kanda.

Töötamine

Kuue nupuga juhtpaneel

Õhupuhasti funktsioonide valimiseks piisab, kui juhtseadmeid kergelt puudutada.



Valgustuse lüliti



Intensiivse kiiruse (tõmbevõimsuse) **nupp** – töötab viis minutit: õhupuhasti on seatud selle võimsuse peale ning 5 minuti möödudes hakkab see uuesti tööle varem seatud kiirusel.



Suure kiiruse (tõmbevõimsuse) **nupp**



Keskmise kiiruse (tõmbevõimsuse) **nupp** – selle vilkumine tähendab, et söefiltrit on vaja pesta või vahetada. Kõnealune signaal ei ole tavaliselt aktiivne. Selle aktiveerimiseks lülitage elektroonika välja, vajutades kolme sekundi jooksul nuppu **0**.

Seejärel vajutage üheaegselt nuppe **1** ja **2** kolme sekundi jooksul. Algul vilgub üksnes nupp **1**, seejärel vilguvad mõlemad nupud, näidates aktiveerimist. Signaali desaktiveerimiseks korrake sama tegevust. Algul vilguvad nupud **1** ja **2**, seejärel üksnes nupp **1**, näidates desaktiveerimist.



Väikese kiiruse (tõmbevõimsuse) **nupp** – selle vilkumine tähendab, et rasvafiltrit on vaja pesta.



Mootori väljalülitamise nupp (stand by) – **Elektroonika väljalülitamine** – **Filtri pesemise/vahetamise märguande lähtestamine.**

MOOTORI VÄLJALÜLITAMISE NUPP

Vajutage mootori väljalülitamiseks lühidalt.

FILTRITE MÄRGUANDE LÄHTESTAMINE

Lülitage pärast filtrite hoolduse teostamist õhupuhasti sisse ja hoidke nuppu all, kuni kõlab helisignaali. Vilkuv LED **1** (rasvafilter) või **2** (söefilter) lõpetab vilkumise...

ELEKTROONIKA VÄLJALÜLITAMINE

Vajutage nuppu kolm sekundit, õhupuhasti elektroonilised juhtseadmed lülituvad välja.

See funktsioon võib toote puhastamisel kasulikuks osutada.

Elektroonika taaskäivitamiseks piisab, kui toimingut korrata.

Talitlushäirete korral lahutage aparaat enne tehnoabisse pöördumist kõigepealt vähemalt viieks sekundiks elektrivõrgust, tõmmates pistiku välja, seejärel ühendage ta uuesti võrku. Kui häire jätkub, pöörduge tehnoabi poole.

5 lülitiga mudel

L1	L2	L3	L4	L5
T1	T2	T3	T4	T5

- T1. Tuli SEES/VÄLJAS nupp** (LED L1 põleb)
- T2. Nupp VÄLJAS – tõmbekiiruse (-võimsuse) nupp 1** (LED L2 põleb)
- T3. Tõmbekiiruse (-võimsuse) nupp 2** (LED L2 + L3 põleb)
- T4. Tõmbekiiruse (-võimsuse) nupp 3** (LED L2 + L3 + L4 põleb)
- T5. Intensiivse tõmbekiiruse (-võimsuse) nupp 3** (LED L2 + L3 + L4 põleb, LED L5 vilgub) – kestus 5 minutit, seejärel lülitub õhupuhasti automaatselt tõmbekiirusele (-võimsusele) **2**

Õhupuhasti viivitusega väljalülitamine (LED-tuled vilguvad)
Õhupuhasti (**VÄLJAS**) viivitusega väljalülitamist on võimalik seadistada, kui vajutate uuesti vähemalt 2 sekundi jooksul tõmbekiiruse (-võimsuse) nuppu, mis sel hetkel on aktiivne.

Viivitusega väljalülitamise võimalikud seadistussajad:

- tõmbekiirus (-võimsus) **1: 20 minutit**
- tõmbekiirus (-võimsus) **2: 15 minutit**
- tõmbekiirus (-võimsus) **3: 10 minutit**
- intensiivne tõmbekiirus (-võimsus): 5 minutit**

Küllastunud filtrite märguande

Õhupuhasti annab korrapäraselt teada, kui filtrid on küllastunud ja vajavad hooldust.

Rasvafiltri küllastumise märguande: kui õhupuhasti on välja lülitatud (**VÄLJAS**), siis kõik tõmbekiiruse (-võimsuse) LED-tuled süttivad 40 sekundiks.

Söefiltri küllastumise märguande: kui õhupuhasti on välja lülitatud (**VÄLJAS**), siis kõik tõmbekiiruse (-võimsuse) LED-tuled vilguvad 40 sekundi jooksul.

Söefiltri küllastumise märguande aktiveerimine: see ei ole tavaliselt aktiivne, märguande aktiveerimiseks lülitage õhupuhasti välja (**OFF**) ning vajutage korraga nuppe **T3** ja **T5** vähemalt 3 sekundi jooksul – LED-tuled **L3** ja **L5** hakkavad vilkuma.

Desaktiveerimiseks korrake toimingut, LED-tuled **L3** ja **L5** jäävad põlema.

Filtri küllastumise märguande lähtestamine

Lülitage õhupuhasti sisse (**SEES**), vajutage nuppu **T2** vähemalt 2 sekundi jooksul, kõik LED-tuled süttivad hetkeks.

Märkus. Vajadusel korrake toimingut juhul, kui mõlemad märguanded (söe- ja rasvafiltri omad) on aktiivsed.

Hooldus

Puhastamine

Puhastamiseks kasutage **AINULT** neutraalse vedela puhastusvahendiga niisutatud lappi. **ÄRGE KASUTAGE PUHASTAMISEKS TÖÖRISTU VÕI VAHENDEID!**

Vältige abrasiivseid aineid sisaldavaid vahendeid. **ÄRGE KASUTAGE PUHASTAMISEKS ALKOHOLI!**

Rasvafilter

Joonis 10a - 20

Püüab kinni toiduvalmistamisel tekkivad rasvaosakesed.

Seda tuleb kord kuus mittesööbivate puhastusvahenditega puhastada kas käsitsi või nõudepesumasinas madala temperatuuri ja lühikese tsükliga.

Nõudepesumasinas pesemisel võib metallist rasvafilter värvi muuta, aga tema filtreerimisomadusi ei muuda see vähimalgi määral.

Rasvafiltri eemaldamiseks tõmmake hooba.

Aktiivsöefilter (ainult filtreeriva režiimi jaoks)

Joonis 19

Absorbeerib toiduvalmistamisel tekkivad ebameeldivad lõhnad.

Söefilter küllastub kas lühema või pikema kasutamise järel: olenevalt pliidist ja sellest, kui regulaarselt rasvafiltrit puhastatakse. Igal juhul tuleb kasseti vahetada vähemalt iga nelja kuu tagant (või kui filtrite küllastumise indikaatorsüsteem (olemasolu korral) näitab, et seda tuleb teha).

Seda EI TOHI pesta ega taasaktiveerida.

Ümmargune söefilter

Asetage üks filter kummalegi küljele nii, et need kataks mootori töörratta mõlemad kaitsevõred, seejärel pöörake päripäeva.

Nende mahavõtmiseks pöörake vastupäeva.

Pirnide vahetamine

Joonis 22

Võtke aparaat vooluvõrgust välja.

Tähelepanu! Enne pirnide puudutamist veenduge, kas need on jahtunud.

Asendage katkine lamp sama tüüpi lambiga, nii nagu on kirjas märgisel või õhupuhaatil lambi kõrval.

1. Eemaldage kaitsekate väiksema kruvikeeraja või muu samase tööriista abil.
2. Vahetage kahjustunud pirn välja.
Kasutage üksnes 20-vatise võimsusega (12 V) G4-pirne ning ärge neid käega puudutage.
3. Sulgege kaitsekate (klõpsatusega) uuesti.

Kui valgustus ei hakka tööle, kontrollige enne tehnobi kutsumist, kas pirn on korralikult pesas.

Griežtai laikykitės naudojimosi instrukcijų. Gamintojas nepriima jokios atsakomybės, jei montuojant prietaisą buvo nesilaikoma naudojimosi instrukcijoje nurodytų taisyklių ir tokiu būdu prietaisas sugedo, buvo pažeistas ar užsidedė. Gartraukis skirtas dūmams ir garams, susidariusiems gaminant maistą, ištraukti. Jis skirtas naudoti tik namuose.

Išoriškai gaubtas gali atrodyti kitaip, nei pavaizduota šioje brošiūroje, tačiau naudojimosi, priežiūros ir montavimo nurodymai lieka tokie patys.

! Svarbu saugoti šias instrukcijas, kad galėtumėte jas bet kuriuo metu pasiskaityti. Jei gaminį parduotumėte, perleistumėte kitiems ar perkeltumėte į kitą vietą, įsitikinkite, kad instrukcijos liktų kartu su gaminiu.

! Įdėmiai perskaitykite instrukcijas: jose pateikta svarbi informacija apie įdiegimą, naudojimą ir saugumą.

! Nekeiskite elektrinių ar mechaninių gaminių ar iškrovimo vamzdžių savybių.

! Prieš įrengdami gaminį, patikrinkite visus jo komponentus, ar nepažeisti. Jei pažeisti, nutraukite įrengimo darbus ir susisiekite su platintoju.

Pastaba: Detalės, pažymėtos simboliu (*), yra pasirenkami priedai, esantys tik kai kurių modelių komplektacijoje, arba detalės, kurių komplekte nėra ir kurias reikia įsigyti atskirai.

Saugos taisyklės

Prieš atlikdami bet kokius valymo ar priežiūros veiksmus, atjunkite gartraukį nuo elektros tinklo ištraukdami maitinimo laido kištuką ar išjungdami pagrindinį namo jungiklį.

Atlikdami visus montavimo ir priežiūros darbus mūvėkite darbinės pirštines.

Vaikai nuo 8 metų amžiaus ir asmenys su ribotomis fizinėmis, jutimo ar psichinėmis galimybėmis, ar neturintys patirties ar reikalingų žinių, gali naudoti aparatą su priežiūra arba gavę atitinkamas instrukcijas apie saugų aparato naudojimą bei supratę visus pavojus, susijusius su jo naudojimu.

Vaikai turi būti prižiūrimi, kad nežaistų su įrenginiu.

Valymas ir priežiūra negali būti atliekama vaikų be priežiūros.

Patalpoje turi būti pakankama ventilacija, kai virtuvinis gartraukis naudojamas vienu metu kartu su kitais įrenginiais, naudojančiais dujų ar kitų medžiagų degimą.

Gartraukis turi būti dažnai valomas tiek iš vidaus, tiek iš išorės (**MAŽIAUSIAI VIENĄ KARTĄ PER MĖNESĮ**), bet kuriuo atveju rekomenduojama vadovautis priežiūros instrukcijose pateiktais nurodymais.

Nesilaikant gartraukio valymo bei filtrų keitimo ir valymo instrukcijų, gali kilti gaisro pavojus.

Griežtai draudžiama gaminti patiekalus su ugnimi po gartraukiu.

Atviros liepsnos naudojimas pažeidžia filtrus ir gali sukelti gaisrą, dėl to jos būtina vengti.

Keipimas turi būti nuolatos stebimas, kad įkaitęs aliejus neužsidegtų.

DĖMESIO! Viryklei veikiant, prieinamos gartraukio dalys gali tapti karštos.

Lempos keitimui naudokite tik šių instrukcijų vadove esančiame priežiūros skyriuje nurodytus lempų tipus.

Dėmesio! Nejunkite įrenginio prie elektros tinklo, kol jis nėra visiškai sumontuotas.

Griežtai laikykitės vietinės valdžios pateiktų taisyklių dėl išmetamų dūmų techninių matmenų ir saugumo.

Įsiurbiamas oras negali būti išleidžiamas į vamzdyną naudojamą dūmų, susidariusių dėl dujų ar kitų medžiagų degimo, išmetimui.

Nenaudokite ir nepalikite gartraukio tinkamai nesumontavę lempų, nes rizikuojate elektros nutrenkimu.

Niekuomet nenaudokite gartraukio tinkamai nesumontavę grotelių!


Gartraukis JOKIAIS BŪDAIS negali būti naudojamas, kaip atrama, nebent aiškiai nurodyta kitaip.

Montavimui naudokite tik kartu su gaminiu gautus tvirtinimo varžtus, o jeigu jų negavote, naudokite tinkamo tipo varžtus. Naudokite tinkamo ilgio varžtus, kuris nurodytas Montavimo vadove. Iškilus dvejonėms, kreipkitės į įgaliotą aptarnavimo centrą ar panašų kvalifikuotą personalą.

DĖMESIO! Netinkamai sumontavus varžtus ir kitas tvirtinimo detales nurodytas šiose instrukcijose, gali kilti pavojų su elektra.

Šis prietaisas pažymėtas remiantis ES Direktyva 2012/19/EC dėl elektros ir elektroninės įrangos atliekų, (EE) atliekų). Pasirūpindamas, kad šis gaminys būtų išmestas tinkamai, vartotojas padeda išvengti neigiamų pasekmių aplinkai ir sveikatai.



Simbolis  ant gaminio ar jo dokumentuose rodo, kad šis gaminys neturi būti priskiriamas buitiniams atliekams, o turi būti pristatytas į tam tikrą atliekų surinkimo punktą elektrinių ir elektroninių aparatų pakartotiniam panaudojimui. Gaminį išmeskite laikydamiesi vietinių atliekų šalinimo normų. Norėdami gauti daugiau informacijos apie šio gaminio apdorojimą, rinkimą ir pakartotinį panaudojimą, kreipkitės į specialią vietinę įstaigą, buitinių atliekų rinkimo centrą ar parduotuvejį, kurioje gaminys buvo pirktas.

Prietaisas suprojektuotas, išbandytas ir pagamintas pagal:

- Sauga: EN/IEC 60335-1; EN/IEC 60335-2-31, EN/IEC 62233.

- Eksploatavimas: EN/IEC 61591; ISO 5167-1; ISO 5167-3; ISO 5168; EN/IEC 60704-1; EN/IEC 60704-2-13; EN/IEC 60704-3; ISO 3741; EN 50564; IEC 62301.

- Elektromagnetinis suderinamumas: EMC: EN 55014-1; CISPR 14-1; EN 55014-2; CISPR 14-2; EN/IEC 61000-3-2; EN/IEC 61000-3-3. Tinkamo naudojimo patarimai, siekiant sumažinti poveikį aplinkai: Kai pradėsite virti, įjunkite gartraukį, nustatykite mažiausią greitį ir, baigę virti, palikite jį veikti dar kelioms minutėms. Padidinkite greitį tik tuomet, jei susikaupta daug dūmų ar garų, o forsuotąją veikseną naudokite tik kraštutiniais atvejais. Kad išlaikytumėte kvapų sugėrimo efektyvumą, keiskite anglies filtrą(-us). Kad išlaikytumėte riebalų filtro(-us) veiksmingumą, valykite jį (juos). Naudokite didžiausio šiame vadove nurodyto skersmens kanalus, kad išlaikytumėte prietaiso efektyvumą ir sumažintumėte jo skleidžiamą triukšmą.

Naudojimas

Gaubtas gali būti naudojamas oro ištraukimo į išorę režimu arba vidinės recirkuliacijos filtravimo režimu.



Oro ištraukimo režimas

Garai išstumiami į išorę per iškvos vamzdį, pritvirtintą prie jungės.

Vamzdžio skersmuo privalo atitikti sujungimo žiedo skersmenį.

Dėmesio! Iškvosimo vamzdis nepridedamas, jį reikia pirkti atskirai.

Jei gaubte yra anglies filtrų, juos reikia išimti.

Prijungti gaubtą prie išvedamųjų vamzdžių ir išvedamųjų angų sienoje, kurių skersmuo atitiktų sandarinimo flanšą.

Jei nutekėjimo žarnos ir angos sienoje yra mažesnio skersmens, sumažėja traukiamoji geba ir stipriai padidėja triukšmingumas.

Gaminiojas neprisiima su tuo susijusios atsakomybės.

! Naudokite pakankamo ilgio vamzdį.

! Naudokite kuo tiesesnį vamzdį (didžiausias vamzdžio nuokrypio kampas – 90°).

! Stenkitės iš esmės nekeisti vamzdžių sekcijų.



Filtravimo režimas

Prieš patekdamas į kambarį, įtraukiamas oras nuriebalinamas ir dezodoruojamas. Norėdami naudotis šios versijos filtru, privalote įdiegti papildomą filtravimo aktyviają angliams sistemą.

Įrengimas

Jei viryklė elektrinė, mažiausias atstumas tarp viryklės kaitlentės paviršiaus ir žemiausios virtuvinio gaubto dalies turi būti 45cm, o jei viryklė dujinė ar kombinuota – 50cmo jei viryklė dujinė ar kombinuota.

Jei dujinės viryklės įrengimo instrukcijoje nurodomas didesnis atstumas, būtina į tai atsižvelgti.



Prijungimas prie elektros tinklo

Įtampa elektros tinkle turi atitikti įtampą, nurodytą etiketėje, priklijuotoje gaubto viduje. Jei yra kištukas, reikia įjungti gaubtą į rozetę, atitinkančią galiojančius nuostatus ir esančią prieinamoje vietoje net ir po gaubto įdiegimo. Jeigu kištuko (yra numatytas tiesioginis prijungimas prie elektros srovės) arba nėra rozetės prieinamoje vietoje net ir po gaubto įdiegimo, yra naudojamas dvipolis jungiklis, pagal visas įdiegimo taisykles užtikrinantis visišką atsijungimą nuo elektros tinklo per aukštos įtampos atvejį.

Dėmesio! Prieš vėl prijungdami gaubtą prie elektros maitinimo tinklo ir patikrindami, ar jis tinkamai veikia, visada įsitikinkite, ar tinklo kabelis tinkamai įmontuotas.

Prie gaubto pridedamas specialus maitinimo kabelis. Jei pastebėjote, kad kabelis yra pažeistas, nedelsiant kreipkitės į techninės pagalbos centrą dėl kabelio keitimo.

Montavimas

Prieš pradėdami įrengimą:

- Patikrinkite, ar įsigyto gaminio dydis tinka pasirinktai įrengimo vietai.
- Pašalinkite aktyviosios anglies filtrą (-us), jei jis (jie) yra komplekte, (taip pat žiūrėkite atitinkamą pastraipą). Jį (juos) reikia įmontuoti tik norint naudoti gaubtą filtravimo režimu.
- Patikrinkite (transportavimo tikslais), ar gaubto viduje nėra įrangos detalių (pavyzdžiui, maišelių su varžtais, garantijų ir t.t.), jas išimkite ir saugokite.

Jei prie gaubto yra tvirtinimo pleištai, pritaikyti daugumai sienų/lubų, vis tiek reikia iškviesi kvalifikuotą specialistą, kuris patikrintų, ar medžiagos pritaikytos tam sienų/lubų tipui. Sienos/lubos turi būti pakankamai storos, kad išlaikytų gaubto svorį.

Veikimas

6 mygtukų valdymo pultelis

Norėdami pasirinkti gaubto funkcijas, spauskite atitinkamos komandos mygtuką.



Apšvietimo įjungimo/išjungimo mygtukas ON/OFF



Intensyvaus greičio (ištraukimo galios) nustatymo mygtukas, trukmė - 5 minutės: gaubtas įsijungia šiuo galingumu ir praėjus 5 minutėms, persijungia į anksčiau nustatytą režimą.



Didelio greičio (ištraukimo galios) nustatymo mygtukas



Vidutinio greičio (ištraukimo galios) nustatymo mygtukas, kai jis mirksi, reiškia, kad anglies filtrą reikia išplauti ar pakeisti. Paprastai šis signalas yra išjungtas. Norėdami įjungti signalą, išjunkite visus elektroninius elementus, paspausdami mygtuką **0** ir laikydami jį nuspaužę 3 sekundes.

Atlikę šį veiksmą, paspauskite vienu metu mygtukus **1** ir **2** ir laikykite nuspaužę 3 sekundes, iš pradžių mirksės tik mygtukas **1**, po to pradės mirksėti abu mygtukai **1** ir **2**, tai reiškia, kad signalas įjungtas. Norėdami išjungti signalą, pakartokite pirmiau aprašytus veiksmus. Iš pradžių mirksės mygtukai **1** ir **2**, po to pradės mirksėti tik mygtukas **1**, tai reiškia, kad signalas išjungtas.



Mažo greičio (ištraukimo galios) nustatymo mygtukas: kai jis mirksi, reiškia, kad reikia išplauti riebalų filtrą.



Variklio išjungimo (parengties) mygtukas OFF, elektros atjungimo mygtukas, filtrų plovimo/keitimo signalo nustatymo mygtukas.

VARIKLIO IŠJUNGIMAS OFF

Atlikę filtrų priežiūros darbus ir įjungę gaubtą, paspauskite ir laikykite nuspaužę mygtuką, kol išgirsite garso signalą. Mirksintis šviesos diodas **1** (riebalų filtras) arba **2** (anglies filtras) nustos mirksėti.

ELEKTROS ATJUNGIMAS

Mygtuką laikykite paspaudę 3 sekundes, kol bus atjungta gaubto valdymo elektra.

Ši funkcija gali praversti valant gaminį.

Norėdami vėl įjungti elektrą, pakartokite veiksmą.

Galimų veikimo sutrikimų atveju, prieš kreipdamiesi į specialistą, bent 5 sekundėms išjunkite aparatą iš elektros tinklo ištraukdami kištuką, po to vėl įjunkite. Tuo atveju, jei veikimo sutrikimas neišnyktų, kreipkitės pagalbos į specialistus.

Modelis, kurio skyde yra 5 mygtukai

L1	L2	L3	L4	L5
T1	T2	T3	T4	T5

- T1. **Šviesų Į./IŠJ. mygtukas** (dega šviesos diodas L1)
- T2. **IŠJ. mygtukas – 1 ištraukimo greičio (galingumo) pasirinkimo mygtukas** (dega šviesos diodas L2)
- T3. **2 ištraukimo greičio (galingumo) pasirinkimo mygtukas** (dega šviesos diodai L2+L3)
- T4. **3 ištraukimo greičio (galingumo) pasirinkimo mygtukas** (dega šviesos diodai L2+L3+L4)
- T5. **Intensyvaus ištraukimo greičio (galingumo) pasirinkimo mygtukas** (dega šviesos diodai L2+L3+L4 + mirksi šviesos diodas L5) – veikia 5 minutes, kurioms praėjus, gaubtas automatiškai persijungia į 2 ištraukimo greitį (galingumą).

Gaubto išjungimo uždelsimas (mirksi šviesos diodai):

Galima nustatyti gaubto išjungimo (**IŠJ.**) uždelsimą, dar kartą paspaudžiant įjungto greičio (galingumo) mygtuką ir laikant jį nuspaudus ilgiau nei 2 sekundes.

Galimas išjungimo uždelsimo laikas:

1 ištraukimo greitis (galingumas): **20 minučių**

2 ištraukimo greitis (galingumas): **15 minučių**

3 ištraukimo greitis (galingumas): **10 minučių**

Intensyvaus ištraukimo greitis (galingumas): **5 minutės**

Filtrų prisotinimo signalas

Gaubte yra numatyta funkcija, kurios dėka naudotojas įspėjamas apie filtrų prisotinimą ir būtinybę atlikti jų priežiūrą.

Riebalų filtro prisotinimo signalas: esant išjungtam gaubtui (**IŠJ.**), visi ištraukimo greičio (galingumo) šviesos diodai įsijungia ir dega 40 sekundžių.

Aktyviosios anglies filtro prisotinimo signalas: esant išjungtam gaubtui (**IŠJ.**), visi ištraukimo greičio (galingumo) šviesos diodai įsijungia ir mirksi 40 sekundžių.

Aktyviosios anglies filtro prisotinimo signalo įjungimas: paprastai ši funkcija yra išjungta, norėdami ją įjungti, išjunkite gaubtą (**IŠJ.**), vienu metu paspauskite ir laikykite nuspaužę mygtukus **T3** ir **T5** ilgiau nei 3 sekundes, šviesos diodai **L3** ir **L5** pradės mirksėti.

Norėdami išjungti funkciją, pakartokite veiksmus, tuomet šviesos diodai **L3** ir **L5** įsijungia ir dega nemirksėdami.

Filtrų prisisotinimo signalo šalinimas:

Esant įjungtam gaubtui (J.J.), paspauskite mygtuką T2 ir laikykite nuspaudę ilgiau nei 2 sekundes, visi šviesos diodai trumpam įsijungs.

Pastaba: esant būtinybei, pakartokite veiksmus, jeigu įsijungė abu (riebalų filtro ir aktyviosios anglies filtro) prisisotinimo signalai.

Priežiūra

Valymas

Valymui naudokite TIK šluostę, suvilgytą skystu neutraliu valikliu. **NENAUDOKITE VALYMO REIKMENŲ AR INSTRUMENTŲ!**

Nenaudokite abrazyvinių valymo priemonių. **NENAUDOKITE SPIRITO!**

Nuo riebalų saugantis filtras

10a - 20 pav.

Sulaiko keпамų riebalų daleles.

Filtrą valykite kartą per mėnesį (ar kai filtrų perpildymo indikacijos sistema, jei tokia numatyta turimame modelyje, rodo tokią būtinybę). Valykite švelniais valikliais rankiniu būdu ar indaplovėje pagal atitinkamą temperatūrą ir trumpuoju ciklu. Plaunant metalinį nuo riebalų saugantį filtrą indaplovėje, jis gali prarasti spalvą, bet jo filtravimo savybės išliks nepakitusios.

Norėdami išmontuoti riebalų filtrą, patraukite spyruoklinę atkabinimo rankeną.

Anglies filtras (tik filtravimo režimu)

19 pav.

Naikina nemalonus kvapus, atsirandančius maisto gaminimo metu.

Aktyvuotos anglies prisisotinimas įvyksta dėl per ilgo naudojimo, priklausomai nuo kepimo/virimo tipo ir riebalų filtro valymo reguliarumo.

Bet kuriuo atveju reikia pakeisti dėklą bent jau kas keturis mėnesius (arba kai filtro prisisotinimo sistema – jei nurodyta jūsų turimame modelyje – parodo, kad tai reikia atlikti).

NEGALIMA plauti ar regeneruoti.

Apvalūs anglies filurai

Pridėkite po vieną filtrą prie kiekvieno šono, padengdami variklio diską apsaugančias groteles, po to pasukite juos laikrodžio rodyklės kryptimi.

Norėdami nuimti filurus, pasukite kiekvieną filtrą prieš laikrodžio rodyklę.

Lempų keitimas

22 pav.

Išjunkite prietaisą iš elektros tinklo.

Dėmesio! Prieš liesdami lempas, įsitikinkite, kad jos atvėsusios.

Pakeiskite sugedusią lemputę nauja tokios pačios arba panašios rūšies lempute, vadovaudamiesi savybių duomenimis, pateiktais etiketėje ant lemputės arba ant gaubto šalia lemputės.

1. Ištraukite apsauginę plokštelę atkeldami ją mažu plokščiu atsuktuvu ar panašiu įrankiu.
2. Pakeiskite neveikiančią lempą. Naudokite tik halogenines 12V -20W (daugiausia) lempas G4, saugokitės, kad nepaliesumėte jų rankomis.
3. Įdėkite apsauginę plokštelę (pritvirtinus turi pasigirsti spragtelėjimas).

Jei apšvietimas neveiks, prieš kviesdami techninę pagalbą, patikrinkite, ar lempas įstatėte teisinga pozicija.

Stingri sekot instrukcijām, kas atrodas šajā rokasgrāmatā. Netiek uzņemta jebkāda atbildība par iespējamām grūtībām, kaitējumiem vai ugunsgrēkiem, kas var notikt ierīcei šīs rokasgrāmatas instrukciju neievērošanas gadījumā. Gaisa nosūcējs tika izveidots, lai iesūktu ēdiena gatavošanas dūmus un tvaikus un ir domāts tikai izmantošanai mājās apstākļos.

Gaisa nosūcējam var būt estētiskie defekti, nekā tas ir uzrādīts šīs gramatiņas attēlos, bet jebkurā gadījumā, lietošanas, tehniskās apkopes un instalācijas instrukcijas paliek tādas pašas.

! Ir svarīgi saglabāt šo rokasgrāmatu, lai varētu ar to konsultēties jebkurā brīdī. Pārdošanas, nodošanas vai pārbraukšanas gadījumā, pārliecināties, ka paliek kopā ar produktu.

! Uzmanīgi izlasīt instrukcijas: ir svarīga informācija par instalēšanu, lietošanu un drošību.

! Neveikt elektriskas vai mehāniskas izmaiņas uz produkta vai izlādes caurulēm.

! Pirms sākt ierīces instalāciju, pārbaudīt, ka neviena sastāvdaļa nav bojāta. Pretējā gadījumā, sazināties ar pārdevēju un neveikt instalāciju.

Piezīme: Īpašas detaļas ar simbolu (*) ir opcionali piederumi, kuri tiek piegādāti tikai ar dažiem modeļiem, vai detaļas, kuras nav piegādātas un, kuras ir jāiegādājas.

Drošības brīdinājumi

Pirms jebkuras tīrīšanas vai tehniskās apkopes darbības, atslēgt gaisa nosūcēju no elektrotīkla, izņemot kontaktdakšu vai atslēdzot strāvas elektroapgādi.

Visu uzstādīšanas un apkopes operāciju laikā vienmēr jāvalkā darba cimdi.

Bērni no 8 gadu vecuma vai personas ar ierobežotām fiziskajām, sensorālajām vai garīgajām spējām vai ar nepietiekamu pieredzi un zināšanām šo ierīci var izmantot tikai tad, ja tiek atbilstoši uzraudzīti vai arī, norādot, kā ierīci droši izmantot un, lai būtu saprotami ar to saistītie riski.

Bērniem nav atļauts darbināt kontrolierīces vai rotāļties ar iekārtu.

Bērni nedrīkst veikt tās tīrīšanu un uzturēšanu bez uzraudzības.

Telpās, kurās ir uzstādīta iekārta, ir jābūt pietiekamai ventilācijai, ja virtuves gaisa nosūcējs tiek lietots kopā ar citām gāzes sadedzināšanas iekārtām vai citu kurināmo.

Gaisa nosūcējs ir jātīra gan no iekšpuses, gan no ārpusē (VISMAZ VIENU REIZI MĒNESĪ), jebkurā gadījumā, ievērojot to, kas ir skaidri uzrādīts tehniskās apkopes instrukcijās.

Gaisa nosūcēja tīrīšanas un filtru nomainīšanas un tīrīšanas normu neievērošana izraisa ugunsgrēku riskus. Ir stingri aizliegts pagatavot ēdienus “flambē” veidā zem pārsega.

Atklātās uguns izmantošana ir kaitīga filtriem un var provocēt ugunsgrēkus, tādēļ no tā jebkurā gadījumā ir jāizvairās.

Cepšana ir jāveic to uzraugot, lai izvairītos no pārkarsušās eļļas degšanas.

UZMANĪBU! Pieejamajās daļas var ievērojami sasildīties, kad tiek izmantotas kopā ar ierīcēm ēdiena gatavošanai.

Spuldzes nomainīt izmantojiet tikai spuldzes veidu, kas norādīts šīs rokasgrāmatas lampu apkopes/nomainīšanas sadaļā.

BRĪDINĀJUMS! Nepievienojiet ierīci elektrotīklam, līdz instalācija nav pilnībā pabeigta.

Attiecībā uz tehniskajiem un drošības pasākumiem, kas jāpieņem, lai izvadītu dūmus, ir svarīgi rūpīgi ievērot vietējo iestāžu noteikumus.

Šīs ierīces cauruļvadu sistēma nedrīkst būt pieslēgta kādai citai esošai ventilācijas sistēmai, kas tiek izmantota jebkādiem citiem mērķiem, piemēram, dūmu izvadīšanai no iekārtām, kurās izmanto gāzi vai citu kurināmo.

Neizmantojiet vai neatstājiet gaisa nosūcēju bez pareizi ierīkotām spuldzēm iespējama elektriskā trieciena riska dēļ.

Nekad nelietojiet gaisa nosūcēju bez pienācīgi instalētiem elektrotīkliem.

Gaisa nosūcēju nekad nedrīkst izmantot kā atbalsta virsmu, ja vien nav īpaši norādīts.

Izmantojiet tikai stiprinājuma skrūves, kas iekļautas komplektācijā ar izstrādājumu tā uzstādīšanai, vai arī, ja tās nav piegādātas, iegādājieties pareizā veida skrūves.


Izmantojiet pareizā garuma skrūves, kas identificētas Uzstādīšanas rokasgrāmatā.

Šaubu gadījumā sazinieties ar pilnvarotu servisa palīdzības centru vai līdzīgu kvalificētu personu.

BRĪDINĀJUMS! Nespēja uzstādīt skrūves vai stiprinājuma ierīci saskaņā ar šiem norādījumiem, var izraisīt elektriskā apdraudējuma risku.

Šī ierīce atbilst Eiropas Direktīvai 2012/19/EC, Waste Electrical And Electronic Equipment (WEEE). Pārliecinoties, vai šis produkts tiek izmests ārā pareizā veidā, izmantotājs veicina izvairīšanos no negatīvajām sekām apkārtējai videi un veselībai.



Simbols  uz produkta vai uz pievienotās dokumentācijas nozīmē, ka ar šo produktu nav jārikojas, kā mājas atkritumam, bet tas ir jānogādā uz tam domātu savākšanas punktu, kur atkārtoti izlieto elektriskās un elektroniskās ierīces. Tas ir jāizmēģina, respektējot vietējos likumus, kas attiecas uz atkritumu aizvākšanu. Pēc papildus informācijas par produkta izmantošanu, apstrādi un atkārtotu izlietošanu, ir jāgriežas vietējā iestādē, kas nodarbojas ar attiecīgo jautājumu, atkritumu atkārtotās izlietošanas servisu, vai uz veikalu, kur produkts tika iegādāts.

Ierīce ir izstrādāta, pārbaudīta un ražota atbilstoši šādām prasībām.

- Drošība: EN/IEC 60335-1; EN/IEC 60335-2-31, EN/IEC 62233.

- Veiktspēja: EN/IEC 61591; ISO 5167-1; ISO 5167-3; ISO 5168; EN/IEC 60704-1; EN/IEC 60704-2-13; EN/IEC 60704-3; ISO 3741; EN 50564; IEC 62301.

- EMC: EN 55014-1; CISPR 14-1; EN 55014-2; CISPR 14-2; EN/IEC 61000-3-2; EN/IEC 61000-3-3. Pareizas lietošanas ieteikumi, lai samazinātu ietekmi uz vidi. Ieslēdziet nosūcēju ar minimālo ātrumu, kad sākat gatavošanu un atstājiet to ieslēgtu pāris minūtes pēc tam, kad gatavošana ir pabeigta. Palieliniet ātrumu tikai tad, ja ir liels daudzums dūmu un tvaiku, un izmantojiet palielināto ātrumu (-us) tikai ārkārtējos gadījumos. Nomainiet ogles filtru (-s), ja nepieciešams, lai uzturētu labu smaku samazināšanas efektivitāti. Nofīriet tauku filtru (-s), ja nepieciešams, lai uzturētu labu tauku filtra efektivitāti. Izmantojiet vēdināšanas sistēmas maksimālo diametru, kas norādīts šajā rokasgrāmatā, lai uzlabotu efektivitāti un samazinātu troksni.

Izmantošana

Gaisa nosūcējs ir veidots, lai to izmantotu iesūkšanas versijā ar evakuāciju uz ārpusi vai filtrēšanas versijā ar iekšējo recirkulāciju.



Iesūkšanas versija

Tvaiki tiek izvadīti uz ārpusi, caur izvadīšanas cauruli, kas ir piefiksēts pie atloksavienojuma.

Izvadīšanas caurule diametram ir jābūt vienlīdzīgam ar savienošanas gredzena diametru.

Uzmanību! Evakuācijas caurule nav dota līdzī un tā ir jāiegādājas.

Ja gaisa nosūcējam ir ogļu filtri, tiem ir jābūt noņemtiem.

Pievienot gaisa nosūcēju pie izvadīšanas sienas caurulēm un atvērumiem ar diametru, kas ir vienāds gaisa izejas diametram (savienošanas atloks).

Sienas izvadīšanas cauruļu un atvērumu izmantošana ar mazāku diametru, noteiks iesūkšanas rezultātu pazemināšanos un stipru trokšņu paaugstināšanos.

Tādēļ, tiek norādīta jebkura atbilstība šajā sakarā.

! Izmantot garu cauruli, pēc iespējas mazāku.

! Izmantot cauruli ar pēc iespējas mazāk locījumiem (locījuma maksimālais leņķis: 90°).

! Izvairīties no curules diametra straujām izmaiņām.



Versija ar filtru

Iesūktais gaiss tiek attaukots un deodorēts pirms tā nosūtīšanas telpā. Lai izmantotu gaisa nosūcēju šajā versijā, ir nepieciešams ierīkot papildus filtrēšanas sistēmu uz aktīvo ogļu pamata.

Ierīkošana

Minimālam attālumam starp plīts virsmu, kur tiek novietoti tīlpumi un viszemākās gaisa nosūcēja daļas nav jābūt mazākam par 45cm elektriskās plīts gadījumā un 50cm gāzes un kombinētas virtuves gadījumā.

Gadījumā, ja ierīkošanas instrukcijās gāzes ierīcei tiek precizēts lielāks attālumam, ir nepieciešams to ievērot.



Elektriskā pieslēgšana

Tīkla spriegumam ir jāatbilst spriegumam, kurš ir atzīmēts uz īpašas etiķetes, kura atrodas gaisa nosūcēja iekšpusē. Ja nosūcējam ir kontaktdakša, pievienot to rozetei, kura atbilst pastāvošiem likumiem un atrodas pieejamā zonā arī pēc installēšanas.

Ja gaisa nosūcējam nav kontaktdakšas (tieša pieslēgšana pie elektriskās sistēmas) vai arī kontaktdakša neatrodas pieejamā zonā, arī pēc installēšanas, pielietot normām atbilstošu bipolāru slēdzi, kurš nodrošina pilnu atslēgšanu no tīkla sprieguma, pārslodzes kategorijas III nosacījumos, saskaņā ar ierīkošanas likumiem.

Uzmanību! pirms pieslēgt gaisa nosūcēju pie tīkla barošanas un pirms pārbaudīt tā pareizu darbošanos, vienmēr pārbaudīt ka tīkla kabelis ir ierīkots pareizi.

Gaisa nosūcējam ir īpaša barošanas caurule; caurules bojašanās gadījumā, pieprasīt to tehniskās apkalpošanas servisam.

Ierīkošana

Pirms uzsākt ierīkošanu:

- Pārbaudīt vai iegādātajam produktam ir piemēroti izmēri izvēlētajai ierīkošanas zonai.
- Noņemt aktīvās ogles filtru/s, ja tādi ir piegādāti ar ierīci (skat. attiecīgu paragrafu). Tam/tiem ir jābūt montētam/tiem atpakaļ, tikai ja Jūs vēlaties izmantot gaisa nosūcēju filtrācijas versijā.

- Pārbaudīt vai gaisa nosūcējā nav (transportēšanas dēļ) pievienotu detaļu (piem., maisiņi ar skrūvēm, garantijas utt), gadījumā, ja tas tā ir, tie ir jāizņem un jāsauglabā.

Gaisa nosūcējs ir aprīkots ar fiksēšanas korķiem, kas ir piemēroti sienu/griestu lielāki daļai. Jebkurā gadījumā, ir nepieciešams griezties pie kvalificēta tehniķa, lai pārliecinātos par materiālu derīgumu sienu/griestu veidam. Sienai/griestiem ir jābūt pietiekoši biežai/iem, lai noturētu gaisa nosūcēja svaru.

Darbošanās

Kontroles panelis ar 6 taustiem

Lai izvēlētos gaisa nosūcēja funkcijas ir pietiekoši pieskarties komandām.



Gaisas ON/OFF gaisma



Ātrums izvēles tausts (iesūkšanas jauda) **intensīva**-ilgums 5 minūtes: gaisa nosūcējs uzstāda šo jaudu un pēc 5 minūtēm atgriežas iepriekšējā uzstādījumā.



3 Augsta ātrums izvēles tausts (iesūkšanas jauda)



2 Vidēja ātruma izvēles tausts (iesūkšanas jauda) – kad mirguļo, norāda uz to, ka ir nepieciešams mazgāt vai nomainīt ogļu filtru. Parasti šis paziņojums ir atslēgts. Lai iedarbinātu paziņojumu, atslēgt elektroniku, piespiežot uz 3 sekundēm taustu **0**.

Tālāk, vienlaicīgi piespiest taustus **1** un **2** uz 3 sekundēm; no sākuma mirguļos tikai tausts **1**, pēc tam mirguļos abi tausti **1** un **2**, kas uzrāda aktivāciju. Atkārtot operāciju, lai atslēgtu paziņojumu – no sākuma mirguļos tausti **1** un **2**, pēc tam mirguļos tikai tausts **1**, kas uzrāda atslēgšanu.



1 Zema ātruma izvēles tausts (iesūkšanas jauda) – kad mirguļo, norāda uz nepieciešamību nomazgāt tauku filtrus.



Dzinēja OFF tausts (stand by) – **Elektronikas sistēmas atslēgšana** – **Paziņojuma Reset par filtru mazgāšana/maiņu.**

DZINĒJA OFF

Īslaicīgi piespiest lai izslēgtu dzinēju.

FILTRU PAZIŅOJUMA RESET

Kad gaisa nosūcējs ir ieslēgts, pēc tam, kad filtriem tika veikta tehniskā apkope, piespiest

taustu līdz skaņas signālam. Mirguļojošs LED 1 (tauku filtri) vai **2** (ogles filtrs) pārtrauc mirguļošanu.

ELEKTRONIKAS SISTĒMAS ATSLĒGŠANA

Piespiest uz 3 sekundēm taustu, tiek atslēgta gaisa nosūcēja komandas elektronika.

Šī funkcija var būt derīga produkta tīrīšanas operācijas laikā.

Lai no jauna ieslēgtu elektroniku, pietiek atkārtot operāciju.

Darbošanās anomāliju gadījumā, pirms Jūs griežaties pie Tehniskās Apkalpošanas servisa, atslēdziet uz vismaz 5 sek. ierīci no elektriskās barošanas, izņemot kontaktdakšu un piesplēdziet to no jauna. Gadījumā, ja darbošanās anomālija turpinās, ir jāgriežas pie Tehniskās Apkalpošanas servisa.

Modelis ar 5 taustu paneli

L1	L2	L3	L4	L5
T1	T2	T3	T4	T5

T1. Gaismu ON/OFF tausts (Led L1 ir ieslēgts)

T2. Tausts OFF – 1.iesūkšanas ātruma (jaudas) izvēles tausts (Led L2 ir ieslēgts)

T3. 2.iesūkšanas ātruma (jaudas) izvēles tausts (Led L2+L3 ir ieslēgti)

T4. 3.iesūkšanas ātruma (jaudas) izvēles tausts (Led L2+L3+L4 ir ieslēgti)

T5. Intensīvā iesūkšanas ātruma (jaudas) izvēles tausts (Led L2+L3+L4 ir ieslēgti + Led L5 mirguļo) – ilgums 5 minūtes – pēc kā gaisa nosūcējs automātiski uzstāda 2.iesūkšanas ātrumu (jaudu).

Gaisa nosūcēja novēlotā izslēgšanās (Led mirguļo):

Ir iespējams uzstādīt gaisa nosūcēja novēloto izslēgšanās (OFF), no jauna piespiežot ilgāk par 2 sekundēm iesūkšanas ātruma (jaudas) taustu, kas ir aktīvs tajā brīdī. Pieejamie novēlotās izslēgšanās laiki ir šādi:

1.iesūkšanas ātrums (jauda): 20 minūtes

2. iesūkšanas ātrums (jauda): 15 minūtes

3. iesūkšanas ātrums (jauda): 10 minūtes

Intensīvais iesūkšanas ātrums (jauda): 5 minūtes

Filtru piesātināšanās paziņojums

Gaisa nosūcējs ir aprīkots ar vienu funkciju, kas ar regulāriem laika intervāliem, brīdina lietotāju, kad filtri ir piesātināti un tiem ir nepieciešams tehnisko apkopi.

Prettauku filtra piesātināšanās paziņojums: Kad gaisa nosūcējs ir izslēgts (OFF), visi iesūkšanas ātruma (jaudas) LED ieslēdzas ar pastāvīgu gaismu uz 40 sekundēm.

Aktīvās ogles filtra piesātināšanās paziņojums: Kad gaisa nosūcējs ir izslēgts (OFF), visi iesūkšanas ātruma (jaudas) LED mirguļo 40 sekundes.

Aktivās ogles filtra piesātināšanās paziņojuma iedarbināšana: parasti tas ir atslēgts, un lai to iedarbinātu, ir nepieciešams izslēgts gaisa nosūcēju (OFF) un vienlaicīgi piespiest taustus T3 un T5 ilgāk par 3 sekundēm; LED L3 un L5 sāks mirgulēt.

Lai atslēgtu, ir jāatkārto operācija, LED L3 un L5 ieslēgsies ar pastāvīgu gaismu.

Filtru piesātināšanās paziņojuma iestatīšana uz nulli (reset):

Kad gaisa nosūcējs ir ieslēgts (ON), ir jāpiespiež tausts T2 ilgāk par 2 sekundēm, visi LED uz īsu laiku posmu ieslēgsies. **Piezīme:** ja tas ir nepieciešams, atkārot operāciju gadījumā, ja abi paziņojumi (prettauku filtrs un aktivās ogles filtrs) ir iedarbināti.

Tehniskā apkalpošana

Tīrīšana

Tīrīšanai ir jāizmanto **TIKAI** mitrs audums, kurš ir samitrināts ar neitrāliem šķīdriem mazgāšanas līdzekļiem. **NELIETOT TĪRĪŠANAI RĪKUS VAI INSTRUMENTUS!**

Neizmantojot jebkuru abrazīvu saturošu produktu. **NEIZMANTOT ALKOHOLU!**

Prettauku filtrs

Attēls 10a - 20

Notur tauku daļiņas, kas tiek veidotas no ēdiena pagatavošanas.

Prettauku filtram ir jābūt tīrītam katru mēnesi, ar neagresīviem līdzekļiem, manuāli vai trauku mazgājamā mašīnā, pie zemas temperatūras un izmantojot īso ciklu. Ja tas tiek mazgāts trauku mazgājamā mašīnā, prettauku filtra metāla detaļas var kļūt nespodras, bet jebkurā gadījumā to spējas nemainās.

Lai noņemtu tauku filtru, ir jāvelk deblokēšanas atsperes rokturis.

Aktīvo ogļu filtrs (Tikai Versijai ar Filtru)

Attēls 19

Notur nepatīkamas smaržas, kuras veidojas no ēdiena gatavošanas.

Ogļu filtra piesātināšanās parādās pēc diezgan ilgās izmantošanas, atkarībā no virtuves veida un tauku filtru tīrīšanas regularitātes. Jebkurā gadījumā, ir nepieciešams nomainīt kartridžu maksimums katrus četras mēnesi (vai kad filtru piesātināšanās norādījumu sistēma – ja to paredz Jūsu modelis – uzrāda šo nepieciešamību).

NEVAR būt mazgāts vai atjaunots.

Cirkulārs ogļu filtrs

Pielietot vienu filtru katrai pusei, lai nosegtu dzinēja lāpstņriteņa abus aizsardzības režģus, pēctam pagriezt pulksteņrādītāja virzienā.

Nomontēšanai pagriezt pretēji pulksteņrādītāja virzienam.

Spuldžu nomaiņšana

Attēls 22

Atvienot ierīci no elektriskās sistēmas.

Uzmanību! Pirms pieskarties spuldzēm, pārliecināties, ka tās ir aukstas.

Nomainīt bojātu spuldzi ar tāda paša veida spuldzi, kā tas norādīts uz īpašību etiķetes vai arī kā tas ir norādīts uz pašas spuldzes gaisa nosūcēja.

1. Izņemt aizsardzību, ar plakana skrūvgrieža, vai līdzīga priekšmeta palīdzību.
2. Nomainīt bojātu spuldzi.
Izmantot tikai 12V -20W max - G4 halogēna spuldzes, uzmanoties lai neaiztiktu tās ar rokām.
3. Aiztaisīt aizsargu (fiksēšana ar klikšķi).

Ja apgaismojums nedarbojas, pārbaudīt, vai spuldze ir pareizi ievietota, pirms griezties pie tehniskā servisa.

Strogo se pridržavajte objašnjenja koje donosi ovaj priručnik. Otklanjamo bilo kakvu odgovornost za eventualne neprilike, štetu ili požar izazvan na aparatu koji proizlazi od nepoštovanja uputstava koje donosi ovaj priručnik. Aspirator je projektovan da bi usisao paru i dim koji se stvaraju prilikom kuvanja i namenjen je za isključivo kućansku upotrebu.

Kuhinjska napa može imati drugačiji estetski izgled u odnosu na ono što se prikazuje na slikama u ovom priručniku, u svakom slučaju uputstva o upotrebi, održavanju i instalaciji ostaju nepromenjenima.

! Važno je da sačuvate ovaj priručnik da bi ga mogli konsultovati u svakom trenutku. U slučaju da prodate, poklonite ili premetite ovaj proizvod treba da se uverite da je priručnik uvek zajedno sa proizvodom.

! Pažljivo pročitajte uputstva: ona pružaju važne informacije o instalaciji, upotrebi i o sigurnosti.

! Ne obavljate varijacije/izmene bilo mehaničke bilo električne prirode na proizvodu ili na cevima za izbacivanje.

! Pre nego što počnete sa instalacijom aparata uverite se da nijedna komponenta nije oštećena. U suprotnom slučaju kontaktirajte proizvođača i nemojte nastaviti sa instalacijom.

Napomena: Pojednosti koje su obeležene simbolom "(*)" su opcionalni pribor koji je priložen samo sa nekim modelima ili se radi o pojedinim delovima koji nisu priloženi, a koje treba da kupite.



Upozorenja

Pre bilo koje operacije čišćenja ili održavanja, odvojite aspirator od električnog napajanja tako da uklonite utičnice ili odspojite glavni prekidač u kući.

Uvek nosite radne rukavice za sve operacije instalacije i održavanja.

Ovaj aparat mogu da koriste deca ne mlađa od 8 godina i osobe sa smanjenim fizičkim, osetilnim ili mentalnim sposobnostima ili sa nedostatkom iskustva i potrebnog znanja, ako se nalaze pod kontrolom ili nakon primanja uputstava za sigurno korišćenje aparata i razumevanja opasnosti od kojih može da dođe prilikom korišćenja.

Deca moraju da budu pod kontrolom kako se ne bi igrala s aparatom. Čišćenje i održavanje ne smeju da obavljaju deca bez kontrole.

Prostorija mora da bude dovoljno prozračena kada se kuhinjska aspirator koristi zajedno s ostalim aparatima na gas ili drugo sagorevanje.

Aspirator mora redovito da se čisti iznutra i izvana (BAREM JEDANPUT MESEČNO). Takođe, treba da se pridržavate izričitih uputstava za održavanje.

Nepridržavanje uputstava za čišćenje aspiratora i za promenu i čišćenje filtera može da izazove požar.

Strogo je zabranjeno pripremati hranu na plamenu ispod aspiratora.

Upotreba otvorenog plamena štetna je za filtere i možeda izazove požar, zato ga treba u svakom slučaju izbegavati.

Prženje treba da se obavlja pod kontrolom kako bi se izbeglo da se pregrejano ulje zapali.

PAŽNJA: Kada je ploča za kuvanje u funkciji, dostupni delovi aspiratora mogu da postanu vrući.

Za zamenu žarulje, koristite samo tip žarulje naveden u poglavlju održavanje/zamena žarulje u ovom manualu.

Pažnja! Ne spajajte aparat na električnu mrežu dok instalacija nije potpuno završena.

Što se tiče tehničkih mera i mera sigurnosti koje moraju da se poduzmu prilikom ispuštanja para, treba se strogo pridržavati odredbi i propisa lokalnih vlasti.

Ispušni vazduh ne sme da bude prenošen kanalom za ispuštanje para proizvedenih od strane aparata na gas ili drugo sagorevanje.

Nemojte da koristite ili ostavljate aspirator bez pravilno montiranih žarulja zbog moguće opasnosti od strujnog udara.

Nikada ne koristite aspirator bez pravilno montirane mreže! Aspirator se ne smije NIKADA koristiti kao površina za odlaganje, osim ako to nije izričito navedeno.

Koristite samo šarafe za montažu isporučene sa proizvodom, ili, ako nisu isporučeni, kupite pravilnu vrstu vijaka. Koristite pravilnu duljinu za šarafe, navedenu u Vodiču za instalaciju. Ako ste u nedoumici, obratite se ovlašćenom servisu ili sličnom kvalifikovanom osoblju.

PAŽNJA! Neuspešna instalacija šarafa i zatvarača u skladu s ovim uputama, može da rezultira opasnostima električne prirode.

Ovaj je aparat označen u skladu sa Evropskom Direktivom 2012/19/EC, Waste Electrical and Electronic Equipment (WEEE). Proverite da li je ovaj proizvod odbačen na pravilan način jer na taj način korisnik pridonosi sprečavanju eventualnih negativnih posledica za zdravlje i za okolinu.



Simbol na proizvodu ili na popratnoj dokumentaciji ilustruje da se ovaj proizvod ne sme tretirati kako kućni otpad nego treba da se odloži na prikladnom sabimom mestu za odbacivanje električnih i elektronskih aparata. Odložite ovaj otpad na način da se strogo pridržavate lokalnih pravilnika o odbacivanju smeća. Za dobijanje detaljnijih informacija o tretmanu, odbacivanju i ponovnom korištenju ovog proizvoda, stupite u kontakt sa prikladnim lokalnim ustanovama, službom za sakupljanje kućnog otpada i/ili sa prodavnicom u kojoj ste kupili ovaj proizvod.

Апарати дизајнирани, тестирани и произведени у складу са:

- Безбедносним прописима: EN/IEC 60335-1; EN/IEC 60335-2-31, EN/IEC 62233.
- Прописима о перформансама: EN/IEC 61591; ISO 5167-1; ISO 5167-3; ISO 5168; EN/IEC 60704-1; EN/IEC 60704-2-13; EN/IEC 60704-3; ISO 3741; EN 50564; IEC 62301.
- EMC: EN 55014-1; CISPR 14-1; EN 55014-2; CISPR 14-2; EN/IEC 61000-3-2; EN/IEC 61000-3-3.

Предлози за правилно коришћење у циљу смањења утицаја на животну средину: Укључите аспиратор на минималну брзину када почнете са кувањем и држите га укљученим још неколико минута након завршеног кувања. Повећајте брзину само у случају велике количине дима и паре и користите појачану брзину (е) само у екстремним ситуацијама. Замените угаљ филтар(е) само када је то потребно да бисте одржали ефикасност смањења непријатних мириса. Очистите филтер (е) за уклањање масноће када је то потребно за одржавање добре ефикасности тог истог филтера. Користите максимални пречник система димовода наведеног у овом приручнику да бисте оптимизовали ефикасност и смањили буку.

Korištenje

Kuhinjska napa je napravljena da bi se koristila u usisnoj verziji sa spoljašnjim izbacivanjem ili u filtracijskoj verziji sa unutrašnjim kruženjem.



Usisna verzija

Para se izbacuje napolje uz pomoć cevi za izbacivanje koja je pričvršćena sa spojnom priрубnicom.

Prečnik cevi za izbacivanje treba da bude isti kao i prečnik spojnog prstena.

Upozorenje! Cev za izbacivanje nije priložena i treba da je kupite.

Ako je kuhinjska napa opremljena karbonskim filterima, treba da ih uklonite.

Povežite kuhinjsku napu sa cevima i rupama za ispuštanje kroz zid sa prečnikom koji je jednak izlazu za vazduh (spojna priрубnica).

Upotreba cevi i otvora za izbacivanje kroz zid sa manjim prečnikom dovodi do smanjivanja sposobnosti usisavanja i do drastičnog povećanja nivoa buke.

Zato otklanjamo sa sebe bilo koju odgovornost koja je posledica toga.

! Koristite cev koja ima minimalnu potrebnu dužinu.

! Koristite cev koja ima što manji mogući nagib (maksimalni nagib: 90°).

! Izbegavajte drastične promene prečnika cevi.



Filtracijska verzija

Usisavani vazduh se pročišćava od masnoća te se parfimiranom dezodorantom pre nego što se vrati u prostoriju. Da bi koristili kuhinjsku napu u ovoj verziji potrebno je da postavite dodatni sistem za filtraciju na bazi aktivnih karbona.

Instalacija

Minimalna udaljenost između površine koja služi da se postave posude na uređaj za kuvanje i najnižeg dela kuhinjske nape ne sme da bude manja od 45cm u slučaju da se radi o električnim kuhinjama i 50cm u slučaju da se radi o kuhinjama na gas ili mešovitim kuhinjama. Ukoliko uputstva za instalaciju uređaja za kuvanje na gas specificuju veću udaljenost, morate da se pridržavate tih uputstava.



Električno povezivanje

Napon mreže treba da odgovara naponu koji je naveden na etiketi karakteristika koja se nalazi u unutrašnjosti kuhinjske nape. Ukoliko postoji utikač povežite kuhinjsku napu sa utičnicom koja je u skladu sa propisima na snazi i koja je postavljena na pristupačnom mestu čak i posle instalacije.

Ukoliko je kuhinjska napa bez utikača, (direktno povezivanje na mrežu) ili utičnica nije postavljena na pristupačnom mestu, čak i posle instalacije postavite dvopolni utikač koji obezbeđuje kompletno isključenje sa mreže u uslovima kategorije previsokog napona III, u skladu sa pravilima o instalaciji.

Upozorenje! pre nego što ponovo povežete kuhinjsku napu sa električnom mrežom i kontrolišete pravilno funkcionisanje, proverite da li je kabl mreže montiran na pravilan način.

Kuhinjska napa je opremljena specijalnim kablom za napajanje; u slučaju da dođe do oštećenja kabela, zatražite ga od tehničke servisne službe.

Montaža

Pre nego što počnete sa instalacijom :

- Proverite da proizvod kojeg ste nabavili ima odgovarajuće dimenzije u odnosu na zonu u kojoj ste ga odlučili postavljati.
- Izvadite aktivni/e karbonski/e filter/e ukoliko je/su priložen/i (konsultujte paragraf koji se odnosi na to). Istog/e treba da ponovo postavite samo ako želite da koristite kuhinjsku napu u filtracijskoj verziji.
- Kontrolišite da se u unutrašnjosti kuhinjske nape ne nalazi popratni materijal (na primer kese sa vijcima, garancije itd. koje su stavljene unutra zbog jednostavnijeg transporta , eventualno ih uklonite i sačuvajte .

Kuhinjska napa je opremljena komadićima za pričvršćivanje koji su prikladni za skoro sve zidove/plafone. U svakom slučaju je potrebno da se obratite kvalifikovanom tehničaru kako bi proverio prikladnost materijala s obzirom na tip zida/plafona. Zid / plafon treba da bude dovoljno čvrst kako bi podnosio težinu kuhinjske nape.

Funkcionisanje

Kontrolna tabla sa 6 tastera

Želite li izabrati funkcije kuhinjske nape dovoljno je da dotaknete komande.



Dugme ON/OFF svetlo



Dugme za biranje brzine (snaga usisavanja) intenzivna - trajanje 5 minuta: aspirator podešava ovu jačinu i na isteku 5 minuta se vraća na prethodno postavljene vrednosti.



Dugme za biranje brzine (snaga usisavanja) visoka



Dugme za biranje brzine (snaga usisavanja) srednja- kada blešti prikazuje potrebu da se zameni ili opere karbonski filter. Ovakva signalizacija je obično deaktivirana. Da biste aktivirali signalizaciju, isključite elektroniku tako da pritisnete dugme **0** u trajanju od 3 sekunda. Tada pritisnite istovremeno dugmad **1** i **2** u trajanju od 3 sekunda, najpre će bleštiti samo dugme **1** a onda će istovremeno bleštiti i dugme **1** i dugme **2** da bi prikazali da je došlo do aktivacije. Ponovite operaciju da biste deaktivirali signalizaciju, najpre će bleštiti dugmad **1** i **2** a onda će bleštiti samo dugme **1** da bi prikazalo da je došlo do deaktivacije



Dugme za biranje brzine (snaga usisavanja) niska – kada blešti prikazuje potrebu da se opere filter za uklanjanje masnoće.



Dugme OFF motora (stand by) – Isključivanje Elektronskih delova - Reset signalizacije o pranju / zameni filtera.

OFF MOTORA

Pritisnite ukratko da biste ugasili motor.

RESET SIGNALIZACIJE FILTERA

Kada je aspirator uključen, nakon što ste obavili održavanje filtera, pritisnite dugme sve do zvučnog signala. Kontr.svetlo koje blešti **1** (filter za uklanjanje masnoće) ili **2** (karbonski filter) prestaje da blešti.

ISKLJUČIVANJE ELEKTRONSKIH DELOVA

Pritisnite dugme u trajanju od 3 sekunde, isključuje se elektronska komanda aspiratora.

Ova je funkcija korisna tokom procedure čišćenja proizvoda.

Da biste uključili elektroniku dovoljno je da ponovite operaciju..

U slučaju eventualnih anomalija tokom funkcionisanja, pre nego što se obratite servisnoj službi iskopčajte barem 5 sekundi ovaj aparat sa napajanja električnom energijom na način da izvučete utikač te ga posle ponovo vratite u utičnicu. U slučaju da anomalija u funkcionisanju potraje, stupite u kontakt sa servisnom službom.

Model sa tastaturom koja ima 5 dugmeta

L1	L2	L3	L4	L5
T1	T2	T3	T4	T5

T1. Taster ON/OFF svetla(Ind.svetlo Led L1 uključeno)

T2. Taster OFF - Taster za izbor brzine (snage) usisa 1 (Ind.svetlo Led L2 uključeno)

T3. Taster za izbor brzine (snage) usisa 2 (Ind.svetla Led L2+L3 uključena)

T4. Taster za izbor brzine (snage) usisa 3 (Ind.svetla Led L2+L3+L4 uključena)

T5. Taster za izbor intenzivne brzine(snage) usisa (Ind.svetla Led L2+L3+L4 uključena + Ind.svetlo Led L5 treperi) - trajanje 5 minuta - nakon toga aspirator automatski postavlja brzinu(snagu) usisa 2.

Kasnije isključivanje aspiratora (Ind.svetla Led trepere):

Može se postaviti i kasnije isključivanje aspiratora (**OFF**) na način da ponovo pritisnete duže od 2 sekunda taster brzine(snage) usisa koji je aktivan u tom trenutku.

Raspoloživa vremena kasnijeg isključivanja su:

Brzina (snaga) usisa 1: **20 minuta**

Brzina (snaga) usisa 2: **15 minuta**

Brzina (snaga) usisa **3: 10 minuta**

Brzina (snaga) usisa **intenzivna: 5 minuta**

Signalizacija zasićenja filtera

Aspirator je opremljen funkcijom koja u pravilnim vremenskim periodima upozorava korisnika kada su filteri zasićeni te se mora obaviti održavanje.

Signalizacija zasićenja filtera za uklanjanje masnoće: Kada je aspirator isključen (**OFF**) sva ind.svetla Led brzine (snage) usisa se fiksno uključuju u trajanju od 40 sekunda.

Signalizacija zasićenja aktivnog karbonskog filtera: Kada je aspirator isključen (**OFF**) sva ind.svetla Led brzine (snage) usisa trepere u trajanju od 40 sekunda.

Signalizacija zasićenja aktivnog karbonskog filtera: ona je obično deaktivirana, da biste je aktivirali, isključite aspirator (**OFF**) i istovremeno pritisnite tastere **T3** i **T5** duže od 3 sekunda, ind.svetla Led **L3** i **L5** će početi da trepere.

Da biste deaktivirali ponovite operaciju, ind.svetla Led **L3** i **L5** se fiksno uključuju.

Reset signalizacije zasićenja filtera:

Kada je aspirator uključen (**ON**) pritisnite taster **T2** duže od 2 sekunda, sva će se ind.svetla Led nakratko uključiti.

Napomena: ako bude potrebno, ponovite operaciju ako budu aktivne obe signalizacije (filter za uklanjanje masnoće i onaj karbonski).

Održavanje

Čišćenje

Za čišćenje koristite isključivo meku ovlaženu krpu i tečne neutralne deterdžente. Nemojte da koristite alate ili pomagala za čišćenje.

Izbegavajte upotrebu proizvoda koji grebu. **NE UPO TREBLJAVAJTE ALKOHOL !**

Filter za uklanjanje masnoće

Sl. 10a - 20

Zadržava masne čestice koje su posledica kuvanja.

Treba da se očisti jedan put na mesec (ili kada sistem za prikazivanje zasićenja filtera – ukoliko je predviđen na modelu koji posedujete – govori o toj potrebi), uz pomoć neagresivnih deterženata, ručno ili u mašini za pranje posuda na niskim temperaturama i uključujući kratak ciklus pranja.

Posle pranja u mašini za pranje posuda metalni filter za uklanjanje masnoće može da izbledi ali njegove filtracijske karakteristike se ne menjaju ini u kom slučaju.

Ako želite da izvadite filter za uklanjanje masnoće povucite ručicu za otkaçivanje koja ima oprugu.

Aktivni karbonski filter (Samo za Filtracijsku

Verziju)

Sl. 19

Zadržava neprijatne mirise koji su posledica kuvanja.

Do zasićenja karbonskog filtera dolazi posle manje više duge upotrebe s obzirom na vrstu kuhinje i učestalosti pranja filtera za uklanjanje masnoće. U svakom slučaju treba da zamenite kartušu maksimalno svako četiri meseca (ili kada sistem za prikazivanje zasićenja filtera – ukoliko je predviđen na modelu koji posedujete – govori o toj potrebi).

NE može se prati ili obnavljati.

Kružni karbonski filter

Postavite jedan sa svake strane da bi pokrio obe zaštitne rešetke obrtajnog dela motora, posle čega pomerite u smeru kazaljki na satu.

Da biste razmontirali okrenite u smeru suprotnom od smera kazaljki na satu.

Zamenjivanje Lampe

Sl. 22

Iskopčajte aparat sa električne mreže.

Upozorenje! Pre nego što dotaknete lampe budite sigurni da su se ohladile.

Zamenite oštećenu lampu novom ali istog tipa na način naveden na etiketi sa karakteristikama ili blizu same lampe na aspiratoru.

1. Izvadite zaštitni deo tako da pritisnete malim odvijačem ili sličnim alatom.
2. Zamenite oštećenu lampu.
Koristite samo halogene lampe od 12V -20W maks. - G4, pazeći da ih ne dirate rukama.
3. Zatvorite zaštitni deo (pričvršćuje se na skok).
Ukoliko rasveta ne funkcioniše, kontrolišite da li ste pravilno postavili lampe na njihovo mesto pre nego što pozovete servisnu službu radi asistencije.

Strogo se držite navodil iz tega priročnika. Zavračamo vsakršno odgovornost za morebitne nepravilne, škodo ali požare na napravi, ki bi izvirali iz neupoštevanja navodil iz tega priročnika. Napa je zasnovana za odsesovanje dimnih plinov in pare, ki nastajajo pri kuhanju in je namenjena izključno za domačo uporabo.

Napa se lahko po izgledu razlikuje od slik iz te knjižice, navodila za uporabo, vzdrževanje in namestitvev pa so enaka.

- ! Priročnik hranite v kraju, kjer si ga je mogoče kadarkoli pogledati. Če napravo prodate, odstopite ali premestite naj priročnik ostane vedno ob izdelku.
- ! Pozorno preberite navodila: saj navajajo pomembne informacije o namestitvi, uporabi in varnosti.
- ! Napravi ne spreminjajte električnih ali mehanskih lastnosti, ne posegajte v izpušne odvode.
- ! Pred namestitvijo naprave se prepričajte, da so vsi njeni sestavni deli nepoškodovani. Če ne bi bilo tako, pokličite pooblaščenega prodajalca in naprave ne nameščajte.

Opomba: detajli, označeni s simbolom "(*)", so opcijski dodatki, ki so dobavljeni le z nekaterimi modeli ali niso dobavljeni, saj so razpoložljivi proti plačilu.

Opozorila

Pred vsakršnim čiščenjem ali vzdrževanjem izključite električno napajanje nape, tako da vtič izvlečete iz vtičnice ali izklopite glavno stikalo.

Pri vseh postopkih namestitve in vzdrževanja uporabljajte delovne rokavice.

Aparata naj ne uporabljajo otroci, mlajši od 8 let, in osebe z zmanjšanimi fizičnimi, senzoričnimi ali umskimi zmožnostmi oziroma s premalo izkušnjami in znanja, razen če jih pri tem nadzoruje pristojna oseba ali so bili poučeni o varni uporabi aparata in se zavedajo s tem povezanih nevarnosti.

Otroke je treba imeti pod nadzorom, da se ne bi igrali z napravo.

Otroci naj aparata ne čistijo in naj na njem ne izvajajo vzdrževalnih del brez nadzora.

Ko se kuhinjsko napo uporablja istočasno z drugimi napravami, ki delujejo na plin ali na druga goriva, mora biti prostor dovolj prezračen.

Napo pogosto čistite tako zunaj kot znotraj (VSAJ ENKRAT MESEČNO), v vsakem primeru upoštevajte, kar izrecno narekujejo navodila za vzdrževanje v tem priročniku.

Neupoštevanje pravil za čiščenje nape in zamenjavo ter čiščenje filtrov predstavlja tveganje za požar.

Pod napo je strogo prepovedana priprava flambiranih jedi.

Odprti ogenj je škodljiv za filtre in lahko povzroči požar, zato je uporaba slednjega v vsakem primeru prepovedana.

Cvrtje zahteva stalen nadzor, da se pregreto olje ne bi vnelo. POZOR: Med delovanjem kuhalne plošče se dostopni deli nape lahko močno segrejejo.

Pri menjavi uporabite le tip žarnice, ki je naveden v poglavju o vzdrževanju/zamenjavi žarnice v teh navodilih.

Pozor! Naprave ne priključujte na električno omrežje, dokler inštalacija ni v celoti zaključena.

Kar zadeva tehnične in varnostne ukrepe za odvod dimov, morate strogo upoštevati določbe pristojnih krajevnih organov. Vsesani zrak se ne sme usmerjati v cevovod, ki služi kot odvod za pline, katere proizvajajo naprave, ki delujejo na plin ali druga goriva.


Nape ne uporabljajte oziroma je ne puščajte z nepravilno nameščenimi žarnicami, saj obstaja tveganje električnega udara.

Nape nikoli ne uporabljajte, če rešetka ni pravilno nameščena! Nape NIKOLI ne uporabljajte kot odlagalne površine, razen če je to izrecno dovoljeno.

Za nameščanje izdelka uporabite le priložene pritrdilne vijake. Če jih ni na voljo, pa kupite pravo vrsto vijakov. Uporabite vijake prave dolžine, ki so navedeni v navodilih za namestitev. V primeru dvomov se posvetujte s pooblaščenim servisnim centrom ali s podobno usposobljeno osebo.

POZOR! Če pri montaži vijakov in pritrdilnih elementov ne upoštevate teh navodil, obstaja nevarnost električnega udara. Ta naprava je označena skladno z Evropsko direktivo 2012/19/EC, Waste Electrical and Electronic Equipment (WEEE oziroma direktivo o odpadni električni in elektronski opremi). S pravilnim odlaganjem tega izdelka uporabnik prispeva k preprečevanju morebitnih negativnih posledic na okolje in zdravje.



Znak  na izdelku ali na priloženi dokumentaciji označuje, da se ga ne sme zavreči med komunalne odpadke, temveč odnesti na ustrezno zbirno mesto za recikliranje odpadne električne in elektronske opreme. Napravo zavrzite skladno z lokalnimi predpisi, ki veljajo na področju odlaganja odpadkov. Za dodatne informacije o ravnanju, ponovni uporabi in recikliranju tega izdelka se obrnite na ustrezno lokalno službo, zbirni center komunalnih odpadkov ali trgovino, kjer ste izdelek kupili.

Aparat je bil zasnovan, testiran in izdelan v skladu z:

- Varnost: EN/IEC 60335-1; EN/IEC 60335-2-31, EN/IEC 62233.
- Rezultati: EN/IEC 61591; ISO 5167-1; ISO 5167-3; ISO 5168; EN/IEC 60704-1; EN/IEC 60704-2-13; EN/IEC 60704-3; ISO 3741; EN 50564; IEC 62301.
- EMC: EN 55014-1; CISPR 14-1; EN 55014-2; CISPR 14-2; EN/IEC 61000-3-2; EN/IEC 61000-3-3. Predlogi za pravilno uporabo, s katero lahko zmanjšate vpliv na okolje: Napo prižgite na minimalni moči ON ob začetku kuhanja, in jo pustite, naj deluje tudi nekaj minut po koncu kuhanja. Hitrost povečajte le takrat, ko je prisotno veliko dimov in pare, način(e) boost uporabite le v izjemnih situacijah. Ogljeni(e) filter(re) po potrebi zamenjajte, ter tako ohranite učinkovitost pri odpravljanju neprijetnih vonjav. Maščobni(e) filter(re) očistite po potrebi, ter tako ohranite njegovo (njihovo) učinkovitost. Uporabite sistem cevi maksimalnih diametrov, naveden v tem priročniku, ter tako optimizirajte učinkovitost in zmanjšajte hrup.

Uporaba

Napa je izdelana za uporabo v odzračevalni različici z zunanjim odvodom ali obtočni oz. filtracijski z notranjim obtokom.



Odzračevalna različica

Hlapi so usmerjeni navzven po odvodni cevi, ki je pritrjena na priključno prirobnico.

Premer odvodne cevi mora biti enak premeru spojnega obročka.

Pozor! Odvodna cev ni priložena napi in jo je potrebno kupiti ločeno.

Če je napa opremljena z oglenimi filtri, je slednje potrebno odstraniti.

Povežite napo s cevimi in odprtinami z vodoravnim odtokom enakega premera kot je premer izhoda za zrak (spojna prirobnica).

Uporaba cevi in odprtin z vodoravnim odtokom, ki imajo manjši premer, bo vplivala na zmanjšanje učinkov sesanja in močno povečala hrupnost.

Zato za tako delovanje odklanjamo vsakršno odgovornost.

! Cevovod naj bo dolg toliko, kolikor znaša najmanjša nujna dolžina.

! Cevovod naj ima čim manj krivin (največji kot upogiba: 90°).

! Izogibajte se izrazitim spremembam smeri cevovoda.



Obtočna različica

Iz vsesanega zraka so pred ponovnim vnosom v prostor odstranjeni maščoba in neprijetne vonjave. Pri uporabi nape v tej izvedbi je potrebno namestiti dodatni filter na osnovi aktivnega oglja.

Inštalacija

Minimalna razdalja med podporno površino posod na kuhalni površini in spodnjim delom nape za kuhinjske prostore ne sme biti manjša od 45cm pri električnih štedilnikih in 50cm pri plinskih ali mešanih štedilnikih.

Če je v navodilih za instalacijo plinskega kuhalnika napisana večja razdalja, jo je treba tudi upoštevati.



Električna povezava

Omrežna napetost mora ustrezati napetosti, navedeni na nalepki z lastnostmi, nameščeni v notranjosti nape. Če ima napa vtič, slednjega vstavite v vtičnico, ki je skladna z veljavnimi predpisi in se nahaja na takem mestu, ki bo dostopno tudi po vgradnji naprave. Če napa nima vtiča (neposredna povezava na omrežje) ali se vtič nahaja na takem mestu, ki po vgradnji naprave ne bi bilo dostopno, namestite dvopolno stikalo, skladno s predpisi, ki zagotavlja popoln izklop iz omrežja v pogojih prenapetostnega razreda III, skladno s predpisi o inštalaciji.

Pozor! pred ponovnim priklopom tokokroga nape na omrežno napajanje in kontrolo pravičnega delovanja, vselej preverite, ali je omrežni kabel pravilno nameščen.

Napa ima poseben napajalni kabel. V primeru poškodb kabla lahko novega naročite pri servisni službi.

Montaža

Pred pričetkom namestitve:

- Preverite, ali dimenzije kupljenega izdelka ustrezajo izbranemu prostoru namestitve.
- Odstranite filter/e z aktivnim ogljem, če je/so priložen/i (glejte tudi ustrezeni odstavek). Namestite ga/jih le, če želite uporabiti napo v odzračevalni različici.
- Prepričajte se, da v notranjosti nape (zaradi prevoznih razlogov) ni morebitnega priloženega materiala (na primer, ovojnice z vijaki, garancije itd.); če je, ga odstranite in shranite.

Napi so priloženi pritrtilni vložki, primerni za večji del sten/stropov. Vseeno pa se je treba obrniti na usposobljenega tehnik, ki vam bo potrdil ustreznost materialov glede na vrsto stene/stropa. Stena/Strop morata biti dovolj trdna, da lahko prenašata težo nape.

Delovanje

Upravljanje s 6 tipkami

Za izbiro funkcij nape zadošča dotakniti se ukazov.



Tipka vklop/izklop (ON/OFF) luči



Tipka za izbiro najvišje hitrosti (sesalna moč) – trajanje 5 minut: nastavi se intenzivna moč delovanja nape, po poteku 5 minut pa se ponovno vzpostavi prejšnja nastavitvev.



Tipka za izbiro visoke hitrosti (sesalna moč)



Tipka za izbiro srednje visoke hitrosti (moči delovanja) – utripanje svetilke označuje, da je treba oprati ali zamenjati ogleni filter. Ta signalizacija je običajno deaktivirana. Če želite signalizacijo aktivirati, pritisnite tipko **0** in jo zadržite pritisnjeno 3 sekunde, da izključite elektroniko.

Zatem sočasno pritisnite tipki **1** in **2** ter ju zadržite pritisnjeni 3 sekunde. Sprva utripa samo tipka **1**, nato pa pričneta utripati obe tipki **1** in **2** v znak aktivacije signalizacije. Če želite signalizacijo deaktivirati, ponovite postopek. Sprva bosta utripali tipki **1** in **2**, nato pa le tipka **1** v znak deaktivacije signalizacije.



Tipka za izbiro nizke hitrosti (sesalna moč) – utripajoča označuje, da je treba oprati maščobni filter.



Tipka izklop (OFF) motorja (stand by) – izklop elektronike – **Ponastavitev signalizacije pranja/zamenjave filtrov IZKLJUČITEV (OFF) MOTORJA**

Kratko pritisnite za izklop motorja.

PONASTAVITEV SIGNALIZACIJE FILTROV

Z vključeno napo, po čiščenju oziroma menjavi filtrov, pritisnite tipko in jo zadržite pritisnjeno, dokler se ne oglasi zvočni signal. Utripajoča LED svetilka **1** (maščobni filter) ali **2** (ogleni filter) preneha utripati.

IZKLOP ELEKTRONIKE

Pritisnite tipko in jo zadržite pritisnjeno 3 sekunde, da izključi se elektronika, ki upravlja napa.

Ta funkcija je uporabna pri čiščenju nape.

Za ponovno vključitev elektronike zadošča ponoviti postopek.

V primeru morebitnih nepravilnosti delovanja, preden se obrnete na servisno službo, za vsaj 5 sekund izključite električno napajanje naprave, tako da vtič izvlečete iz vtičnice in ga nato ponovno vstavite. Če bi se nepravilno delovanje nadaljevalo, se obrnite na servisno službo.

Model z nadzorno ploščo s 5 gumbi

L1	L2	L3	L4	L5
T1	T2	T3	T4	T5

- T1. Tipka ON/OFF za vklop in izklop luči** (LED dioda L1 sveti)
- T2. Tipka OFF – tipka za izbiro 1. stopnje hitrosti (moči) delovanja** (LED dioda L2 sveti)
- T3. Tipka za izbiro 2. stopnje hitrosti (moči) delovanja** (LED diodi L2+L3 svetita)
- T4. Tipka za izbiro 3. stopnje hitrosti (moči) delovanja** (LED diode L2+L3+L4 svetijo)
- T5. Tipka za izbiro intenzivne stopnje hitrosti (moči) delovanja** (LED diode L2+L3+L4 svetijo + LED dioda L5 utripa) - trajanje 5 minut – zatem se napa samodejno nastavi na 2. stopnjo hitrosti (moči) delovanja

Izklop nape z zakasnitvijo (LED diode utripajo):

Nastaviti je mogoče izklop nape (**OFF**) z zakasnitvijo. To storite tako, da znova pritisnete tipko za izbiro stopnje hitrosti (moči) delovanja nape, ki je v danem trenutku izbrana, in jo zadržite pritisnjeno več kot 2 sekundi.

Izbirati je mogoče med naslednjimi časi izklopa z zakasnitvijo:

1. stopnja hitrosti (moči) delovanja: **20 minut**
 2. stopnja hitrosti (moči) delovanja: **15 minut**
 3. stopnja hitrosti (moči) delovanja: **10 minut**
- Intenzivna stopnja hitrosti (moči) delovanja: **5 minut**

Indikator zasičenosti filtrov

Napa ima posebno funkcijo, ki v rednih časovnih presledkih opozori uporabnika na zasičenost filtrov in na potrebo po njihovem čiščenju oziroma zamenjavi.

Indikator zasičenosti maščobnega filtra: Ko je napa izključena (**OFF**), se vse LED diode hitrosti (moči) delovanja prižgejo in stalno svetijo 40 sekund.

Indikator zasičenosti filtra z aktivnim ogljem: Ko je napa izključena (**OFF**), vse LED diode hitrosti (moči) delovanja utripajo 40 sekund.

Omogočenje indikatorja zasičenosti filtra z aktivnim

ogljem: ta je običajno onemogočen; če ga želite omogočiti, izključite napa (**OFF**) in sočasno pritisnite tipki **T3** in **T5** ter ju zadržite pritisnjeni več kot 3 sekunde. LED diodi **L3** in **L5** začneta utripati.

Če želite indikator **onemogočiti**, ponovite zgornji postopek; LED diodi **L3** in **L5** stalno svetita.

Ponastavitev indikatorja zasičenosti filtrov

Ko je napa vključena (**ON**), pritisnite tipko **T2** in jo zadržite pritisnjeno več kot 2 sekundi; vse LED diode kratko zasvetijo.

Opomba: po potrebi ponovite postopek, če sta omogočena oba indikatorja zasičenosti (maščobnega filtra in filtra z aktivnim ogljem).

Vzdrževanje

Čiščenje

Za čiščenje uporabljajte **IZKLJUČNO** vlažno krpo, navlaženo z nevtralnimi detergenti. **ZA ČIŠČENJE NE UPORABLJAJTE NOBENIH ORODIJ ALI INSTRUMENTOV.** Ne uporabljajte izdelkov, ki vsebujejo abrazivne elemente. **NE UPORABLJAJTE ALKOHOLA!**

Maščobni filter

Sl. 10a - 20

Zaustavlja maščobne delce, ki nastajajo pri kuhanju.

Očistiti ga je treba enkrat mesečno (ali takrat, ko sistem, ki zaznava zasičenost filtrov – če je na modelu, ki je v vaši lasti, predviden – opozori na to potrebo), z ne agresivnimi detergenti, ročno ali v pomivalnem stroju pri nizki temperaturi s kratkim ciklom.

S pranjem v pomivalnem stroju se maščobni filter lahko razbarva, toda njegove filtrirne značilnosti se nikakor ne spremenijo.

Za demontažo maščobnega filtra povlecite odklopno ročico na vzmet.

Ogljeni filter (samo za obtočno različico)

Slika 19

Zadržuje neprijetne vonjave, ki nastajajo pri kuhanju.

Filter z aktivnim ogljem se običajno zamaši po bolj ali manj dolgotrajni uporabi, odvisno od tipa kuhinje in pogostosti čiščenja protimaščobnega filtra. Filter je treba zamenjati vsaj vsake štiri mesece (ali kadar je to razvidno iz sistema za ugotavljanje zamašitve filtrov, če je to predvideno na vašem modelu).

Filter ni niti pralen niti obnovljiv.

Krožni ogljeni filter

Na vsako stran namestite po en ogljeni filter, tako da prekrijeta obe zaščitni rešetki rotorja motorja, nato pa ročaj obrnite v smeri urinega kazalca.

Za demontažo obrnite ročaj v nasprotni smeri urinega kazalca.

Zamenjava žarnic

Sl. 22

Izključite električno napajanje naprave.

Pozor! Preden se žarnic dotaknete, se prepričajte, ali so hladne.

Zamenjajte pregorelo žarnico s tako enake vrste, katere tip je naveden na nalepki ali v bližini same žarnice na napi.

1. Izvlecite zaščito, pri čemer si pomagajte z majhnim ploščatim izvijačem ali podobnim orodjem.
2. Zamenjajte pregorelo žarnico.
Uporabite le halogenske žarnice 12V -20W max - G4, pri čemer pazite, da se jih ne dotaknete z rokami.
3. Ponovno zaprite zaščite (zaskočna pritrditve).

Če luč ne bi delovala, preverite pravilno vstavitve žarnic v njihovo ležišče, preden se po pomoč obrnete na servisno službo.

Strogo se pridržavajte uputstava koje donosi ovaj priručnik. Otklanjamo bilo kakvu odgovornost za eventualne nezgode, smetnje ili požar na aparatu koji proizlaze iz nepoštivanja uputstava koje donosi ovaj priručnik. Kuhinjska napa ima funkciju usisavanja dima i pare za vrijeme kuhanja te je namijenjena samo kućanskoj uporabi.

Vanjski izgled kuhinjske nape se može ponešto razlikovati od onog što smo opisali i ilustrirali u crtežima ovog priručnika, ali u svakom slučaju uputstva za uporabu, održavanje iste i instalacija ostaju nepromijenjena.

! Važno je sačuvati ovaj priručnik da biste ga mogli konzultirati u svakom trenutku. U slučaju da prodate ovaj proizvod, poklonite ili da se preselite uvjerite se da on bude uvijek zajedno sa proizvodom.

! Pažljivo pročitajte uputstva: u njima se nalaze važne informacije o instalaciji, uporabi i sigurnosti.

! Ne izvršavajte nikakve mehaničke ili električne varijacije (izmjene) na proizvodu ili na cijevima za izbacivanje.

! Prije nego što počnete s instalacijom aparata, uvjerite se da nijedna komponenta nije oštećena. U suprotnom slučaju, kontaktirajte trgovca i ne nastavljajte s instalacijom.

Napomena: Pojediniosti koje su označene znakom "(*)" su opcionalni pribor koji se daje samo s određenim modelima ili pojediniosti koje se ne prilažu jer ih trebate kupiti.

Upozorenja

Prije bilo koje operacije čišćenja ili održavanja, odvojite napu od električnog napajanja uklanjanjem utičnice ili odspajanjem glavnog prekidača u kući.

Uvijek nosite radne rukavice za sve operacije instalacije i održavanja.

Ovaj uređaj se može koristiti od strane djece ne mlađe od 8 godina i osoba sa smanjenim fizičkim, osjetilnim ili mentalnim sposobnostima ili nedostatkom iskustva i potrebnog znanja, ako se nalaze pod nadzorom ili nakon što su primile uputstva za sigurnu uporabu uređaja i razumjele opasnosti do kojih može doći prilikom uporabe.

Djeca moraju biti pod nadzorom kako se ne bi igrala s uređajem.

Čišćenje i održavanje ne smiju se vršiti od strane djece bez nadzora.

Prostorija mora biti dovoljno prozračena kada se kuhinjska napa koristi zajedno s ostalim uređajima na plinsko ili ostalo sagorijevanje.

Napa se mora redovito čistiti iznutra i izvana (BAREM JEDNOM MJESEČNO). Potrebno je, međutim, poštivati ono što je izričito navedeno u uputama za održavanje.

Nepoštivanje uputa za čišćenje nape i promjenu i čišćenje filtera može uzrokovati požar.

Strogo je zabranjeno pripremati hranu na plamenu ispod nape.

Uporaba otvorenog plamena štetna je za filtre i može izazvati požar, stoga se treba u svakom slučaju izbjegavati.

Prženje se treba vršiti pod nadzorom kako bi se izbjeglo da se pregrijano ulje zapali.

PAŽNJA: Kada je ploča za kuhanje u funkciji, dostupni dijelovi nape mogu postati vrući.

Za zamjenu žarulje, koristiti samo tip žarulje naveden u poglavlju održavanje/zamjena

žarulje u ovom priručniku.

Pažnja! Ne spajajte uređaj na električnu mrežu dok instalacija nije potpuno završena.

Što se tiče tehničkih mjera i mjera sigurnosti koje se moraju poduzeti prilikom ispuštanja para, treba se strogo pridržavati odredbi i propisa lokalnih vlasti.

Ispušni zrak ne smije biti prenošen kanalom za ispuštanje para proizvedenih od strane uređaja na plinsko ili drugo sagorijevanje.

Nemojte koristiti ili ostaviti napu bez pravilno montiranih žarulja zbog moguće opasnosti od strujnog udara.

Nikada ne koristite napu bez pravilno montirane mreže!


Napa se ne smije NIKADA koristiti kao površina za odlaganje, osim ako to nije izričito navedeno.

Koristite samo vijke za ugradnju isporučene s proizvodom, ili, ako nisu isporučeni, kupite ispravnu vrstu vijaka. Koristite ispravnu duljinu za vijke, navedenu u Vodiču za instalaciju. Ako ste u nedoumici, obratite se ovlaštenom servisu ili sličnom kvalificiranom osoblju.

PAŽNJA! Neuspješna instalacija vijaka i zatvarača i skladu s ovim uputama, može rezultirati opasnostima električne naravi.

Ovaj aparat je označen u skladu s Europskim pravilima 2012/19/EC, Waste Electrical and Electronic Equipment (WEEE). Provjerite jeste li odveli na otpad ovaj proizvod u skladu s lokalnim pravilima, korisnik doprinosi sprečavanju i uklanjanju eventualnih negativnih posljedica za okolinu i za zdravlje.



Ovaj simbol  na proizvodu ili na dokumentaciji koja ga prati govori da ovaj proizvod ne smije tretirati kao ostali kuhinjski otpad nego treba biti odveden na odgovarajući sabirni centar gdje se odbacuju električni i elektronski uređaji. Odbacite takve uređaje tako da se pridržavate lokalnih pravila za uklanjanje otpadaka. Za dobijanje daljnjih informacija o odbacivanju ovakvih aparata, obratite se lokalnim uređima, sabirnim mjestima za sakupljanje otpada ili trgovini u kojoj ste kupili ovaj proizvod.

Aparati dizajnirani, testirani i proizvedeni u skladu sa:

- Sigurnosnim propisima: EN/IEC 60335-1; EN/IEC 60335-2-31, EN/IEC 62233.
- Propisima o performansama: EN/IEC 61591; ISO 5167-1; ISO 5167-3; ISO 5168; EN/IEC 60704-1; EN/IEC 60704-2-13; EN/IEC 60704-3; ISO 3741; EN 50564; IEC 62301.
- EMC: EN 55014-1; CISPR 14-1; EN 55014-2; CISPR 14-2; EN/IEC 61000-3-2; EN/IEC 61000-3-3. Savjeti za ispravnu uporabu u cilju smanjenja utjecaja na okoliš: Uključite kuhinjsku napu na minimalnu brzinu kada počnete s kuhanjem i držite je uključenom još nekoliko minuta nakon završenog kuhanja. Povećajte brzinu samo u slučaju velike količine dima i pare i koristite pojačanu brzinu (e) samo u ekstremnim situacijama. Zamijenite ugljen filter/e samo kada je to potrebno da biste održali učinkovitost smanjenja neugodnih mirisa. Očistite filter(e) za odstranjivanje masnoće kada je to potrebno za održavanje dobre učinkovitosti tog istog filtera. Koristite maksimalni promjer sustava dimovoda navedenog u ovom priručniku da biste optimizirali učinkovitost i smanjili buku.

Korištenje

Kuhinjska napa je napravljena kako bi se koristila u usisnoj verziji s vanjskim pražnjenjem (evakuacijom) ili pomoću filtra koji kruži u unutrašnjosti prostorije.



Verzija za isisivanje

Para se izbacuje vani uz pomoć cijevi za odsis koja se pričvršćuje za spojnu priрубnicu.

Dijametar cijevi za odsis treba biti jednak dijemetru karike za povezivanje.

Upozorenje! Cijev za odsis nije priložena s opremom te se treba kupiti.

Ako je kuhinjska napa opremljena karbonskim filterima, oni se trebaju ukloniti.

Povežite kuhinjsku napu i otvore za izbacivanje na zidu s istim promjerom otvora za zrak (spojna priрубnica).

Korištenje cijevi i otvora za izbacivanje na zidu koje imaju manji promjer će smanjiti sposobnost usisavanje te će dovesti do znatnog povećanja buke.

Stoga otklanjamo bilo koju odgovornost u svezi onoga što smo gore naveli.

! Koristite cijev koja ima minimalnu neophodnu duljinu.

! Koristite cijev koja ima minimalni mogući broj zavoja (maksimalni kut zavoja: 90°).

! Izbjegavajte drastične promjene dijametara cijevi.



Filtracijska verzija

Usisavani zrak će se očistiti od masnoća te će se ponovno vratiti u prostoriju. Da biste koristili kuhinjsku napu u ovoj verziji potrebno je instalirati dodatni sustav za filtraciju na osnovi aktivnih karbonskih filtera.

Postavljanje

Minimalna udaljenost između podloge za posude na uređaju za kuhanje i najnižeg dijela kuhinjske nape ne smije biti niža od 45cm kada se radi o električnim štednjacima, a 50cm slučaju plinskih štednjaka ili mješovitih.

Ukoliko uputstva za instalaciju aparata na plin govore da je potrebno održavati veću udaljenost, trebate ih se pridržavati.



Povezivanje s električnom strujom

Napon mreže treba odgovarati naponu koji je naveden na etiketi karakteristika koji se nalazi u unutrašnjosti kuhinjske nape. Ukoliko ima utikač, povežite kuhinjsku napu s jednim utikačem koja je u skladu s propisima na snazi i koji je postavljen na pristupačnom mjestu čak i nakon instalacije. Ako nije opremljen utikačem (direktno povezivanje s mrežom) ili utikač nije postavljen na pristupačnom mjestu, čak i nakon instalacije postavite dvopolan prekidač koji je u skladu s propisima i koji osigurava kompletno iskopčavanje s mreže u uvjetima kategorije br.3 o previsokom naponu, u skladu s pravilima o instalaciji.

Upozorenje! Prije nego što ponovno povežete kružni put kuhinjske nape s napajanjem mreže te provjerite pravilno funkcioniranje, uvijek dobro kontrolirajte je li kabl mreže bio pravilno montiran.

Kuhinjska napa je opremljena specijalnim kabelom za napajanje; u slučaju da dođe do oštećenja kabela možete ga zatražiti i dobiti od Tehničke potpore.

Montaža

Prije nego što počnete s postavljanjem:

- Provjerite da li proizvod koji ste kupili ima dimenzije koje su prikladne zoni koju ste odabrali.
- Uklonite aktivni/e karbonski/e filter/e ukoliko je/su priložen/i (vidi i paragraf koji se odnosi na to). On/i se treba/ju ponovo montirati samo ukoliko koristite kuhinjsku napu u verziji koja filtrira.
- Provjerite da se u unutrašnjosti nape ne nalaze (radi praktičnijeg prijevoza opremni materijal (na primjer vrećice s vjercima, garancije itd), to eventualno uklonite i sačuvajte.

Kuhinjska napa ima komadiće za pričvršćivanje koji su prikladni za skoro sve zidove ili stropove. Pored svega toga je potrebno se obratiti kvalificiranom stručnjaku koji će utvrditi prikladnost materijala vrsti zida ili stropa. Zid ili strop treba biti dovoljno čvrst kako bi podnio težinu kuhinjske nape.

Funkcioniranje

Upravljačka ploča sa 6 tipaka

Da biste odabrali funkcije kuhinjske nape dovoljno je da lagano dotaknete napravu.



Tipka UKLJUČI / ISKLJUČI svjetlo



Tipka za odabir brzine (jačine usisavanja) **intenzivna** - trajanje 5 minuta: kuhinjska napa namješta ovu snagu a na isteku 5 minuta se vraća na prethodno namještenu snagu.



Tipka za odabir brzine (snaga usisavanja) **visoka**



Tipka za odabir brzine (snaga usisa) **srednja**-kada bliješti prikazuje potrebu da se opere ili zamijeni karbonski filter.

Ova signalizacija je obično deaktivirana. Da biste aktivirali signalizaciju, isključite elektroniku tako da pritisnete tipku **0** u trajanju od 3 sekunde. Potom pritisnite istovremeno tipke **1** i **2** u trajanju od 3 sekunde, najprije će bliještiti samo tipka **1** a onda će istovremeno bliještiti i tipka **1** i tipka **2** da bi prikazale kako je došlo do aktivacije. Ponovite operaciju da biste deaktivirali signalizaciju, najprije će bliještiti tipke **1** i **2** a onda će bliještiti samo tipka **1** kako bi prikazala da je došlo do deaktivacije



Tipka za biranje brzine (snaga usisavanja) **niska** – kada svijetli pokazuje vam da trebate oprati filter za uklanjanje masnoće.



Tipka OFF motora (stand by) – **Isključivanje Elektronike - Reset signalizacije o pranju/zamjeni filtera.**

OFF MOTORA

Kratkotrajno pritisnite da biste isključili motor.

RESET SIGNALIZACIJE FILTERA

Kada je kuhinjska napa uključena, nakon što ste obavili održavanje filtera, pritisnite tipku sve do zvučnog signala. Indikaciono svjetlo **1** koje bliješti (filter za odstranjivanje masnoće) ili **2** (karbonski filter) će prestati bliještiti.

ISKLJUČIVANJE ELEKTRONIKE

Pritisnite u trajanju od 3 sekunde tipku, isključuje se elektronika za upravljanje kuhinjskom napom.

Ova funkcija može biti korisna za vrijeme čišćenja proizvoda.

Da biste uključili elektroniku dovoljno je ponoviti proceduru.

U slučaju eventualnih anomalija prilikom funkcioniranja, prije nego što se obratite tehničkom servisu iskopčajte barem 5 sekundi aparat s električne mreže vadeći utikač i onda ga opet uključite. U slučaju da se te anomalije javljaju i ubuduće, obratite se tehničkom servisu.

Model upravljačke konzole s 5 tipke

L1	L2	L3	L4	L5
T1	T2	T3	T4	T5

T1. Tipka ON/OFF svjetla(Ind.svjetlo Led L1 uključeno)

T2. Tipka OFF - Tipka za odabir brzine (snage) usisa 1 (Ind.svjetlo Led L2 uključeno)

T3. Tipka za odabir brzine (snage) usisa 2 (Ind.svjetla Led L2+L3 uključena)

T4. Tipka za odabir brzine (snage) usisa 3 (Ind.svjetla Led L2+L3+L4 uključena)

T5. Tipka za odabir intenzivne brzine(snage) usisa (Ind.svjetla Led L2+L3+L4 uključena + Ind.svjetlo Led L5 treperi) - trajanje 5 minuta - nakon toga kuhinjska napa automatski postavlja brzinu(snagu) usisa 2.

Kasnije isključivanje kuhinjske nape (Ind.svjetla Led trepere):

Može se postaviti i kasnije isključivanje kuhinjske nape (**OFF**) na način da ponovno pritisnete dulje od 2 sekunde tipku brzine(snage) usisa koja je aktivna u tom trenutku.

Raspoloživa vremena kasnijeg isključivanja su:

Brzina (snaga) usisa 1: **20 minuta**

Brzina (snaga) usisa 2: **15 minuta**

Brzina (snaga) usisa 3: **10 minuta**

Brzina (snaga) usisa **intenzivna: 5 minuta**

Signalizacija zasićenja filtera

Kuhinjska napa je opremljena funkcijom koja u pravilnim vremenskim periodima upozorava korisnika kada su filtri zasićeni te se treba obaviti održavanje.

Signalizacija zasićenja filtera za odstranjivanje masnoće: Kada je napa isključena (**OFF**) sva ind.svjetla Led brzine (snage) usisa se fiksno uključuju u trajanju od 40 sekundi.

Signalizacija zasićenja aktivnog karbonskog filtera: Kada je napa isključena (**OFF**) sva ind.svjetla Led brzine (snage) usisa trepere u trajanju od 40 sekundi.

Signalizacija zasićenja aktivnog karbonskog filtera:

ona je obično deaktivirana, da biste je aktivirali, isključite kuhinjsku napu (**OFF**) i istovremeno pritisnite tipke **T3** i **T5** dulje od 3 sekunde, ind.svjetla Led **L3** i **L5** će početi treperiti.

Da biste deaktivirali ponovite operaciju, ind.svjetla Led **L3** i **L5** se fiksno uključuju.

Reset signalizacije zasićenja filtera:

Kada je napa uključena (**ON**) pritisnite tipku **T2** dulje od 2 sekunde, sva će se ind.svjetla Led nakratko uključiti.

Napomena: ako bude potrebno, ponovite operaciju ako su aktivne obje signalizacije (filter za odstranjivanje masnoće i onaj aktivni karbonski).

Održavanje

Čišćenje

Za čišćenje koristiti isključivo ovlaženu krpu s neutralnim deterdžentima u tekućem stanju. Ne koristiti alate ili pomagala za čišćenje.

Izbjegavajte uporabu proizvoda koji bi mogli grebati. **NE KORISTITE ALKOHOL!**

Filter za masnoću

Slika 10a - 20

Zadržava čestice masnoće koje se stvaraju prilikom kuhanja.

Trebate ga očistiti jedan put na mjesec (ili kada indikator prepunjavanja filtra to pokazuje – ukoliko model koji ste kupili predviđa takvu mogućnost), upotrebljavajući blage deterdžente, ručno ili u perilici posuda na niskoj temperaturi i uključite kratki ciklus.

Nakon pranja u perilici posuda filter za uklanjanje masnoće bii mogao djelovati isprano i izgubiti boju ali njegove karakteristike filtriranja se ni u kojem slučaju ne mijenjaju.

Da biste skinuli filter za uklanjanje masnoće povucite ručicu na opruge koja se otkvači.

Karbonski filter (samo za filtracijsku verziju)

Slika 19

Zadržava neugodne mirise koji se stvaraju prilikom kuhanja.

Do zasićenosti ugljenog filtera dolazi nakon više manje produže upotrebe, ovisno o vrsti kuhinje i redovitosti čišćenja filtera za masnoću. U svakom slučaju, kartušu treba zamijeniti najviše svaka četiri mjeseca (ili kad sustav za pokazivanje zasićenosti filtera – ako postoji na modelu kojeg posjedujete – ukaže na potrebu za tim).

NE može se niti oprati, niti obnoviti.

Kružni karbonski filter

Postavite po jedan sa svake strane na način da pokrije obje zaštitne rešetke pokretača motora pa onda okrećite u smjeru kazaljki na satu.

Što se tiče razmontaže okrećite u smjeru suprotnom od smjera kazaljki na satu.

Zamjena Lampe

Slika 22

Iskopčajte aparat s električne mreže.

Pozor! Prije nego što dodirnete lampe provjerite jesu li se ohladile.

Zamijenite oštećenu lampu novom ali istog tipa na način naveden na etiketi sa značajkama ili pored same lampe na kuhinjskoj napi.

1. Izvadite zaštitni dio koristeći se malim zavijačem ili sličnim priborom kao polugom.
2. Zamijenite oštećenu lampu.
Koristite samo halogene lampe od 12V -20W maks - G4, i pripazite da ih ne dirate rukama.
3. Stavite na mjesto zaštitni dio (ako ste dobro učvrstili, čut ćete prasak).

Ako vam ne bude funkcionirala rasvjeta, kontrolirajte jeste li pravilno stavili lampu prije nego što pozovete tehnički servis

Bu el kitabında belirtilen talimatlara adım adım riayet ediniz. Üretici, bu el kitabında yar alan talimatlara riayet etmemekten kaynaklanan olası arızalara, sebep olunan hasar veya yangınlara ilişkin hiçbir sorumluluk kabul etmez. Davlumbaz yemek pişirilirken ortaya çıkan duman ve buharın çekilmesi amacıyla ve sadece evlerde kullanılmak üzere tasarlanmıştır.

Kullanma kılavuzunda gösterilen şekillere nazaran davlumbazın farklı fonksiyonları olabilir, fakat kullanma talimatı, bakımı ve montajı aynı şekilde kalıyor.

! Bu kullanım kılavuzunu ileride ihtiyaç duyulabilecek her anda başvurulabilmesi için muhafaza etmek önemlidir. Ürünün satılması, başkasına verilmesi yada taşınması esnasında bu kullanım kılavuzunun da ürün ile birlikte kalmasına özen gösteriniz.

! Talimatları dikkatle okuyunuz: Kurulum, kullanım ve güvenlik ile ilgili çok önemli bilgiler içerir.

! Gerek ürün üzerinde gerek ise tahliye kanallarında ne elektriksel ne de yapısal tadilatlar yapmayınız.

! Cihazın kurulumuna başlamadan önce tüm parçaların kullanılabilir halde olduğunu kontrol ediniz. Aksi takdirde üreticiyle irtibata geçip kurulumu devam ettirmeyiniz.

Not: “(*)” ile işaretli elemanlar opsiyonel aksesuarlar olup sadece satın alınacak bazı model veya elemanlarla birlikte temin edilir.

Dikkat

Herhangi bir temizleme veya bakım işlemi yapmadan önce elektrik prizini çıkartarak veya ana şebeke ile bağlantıyı keserek davlumbazı kapatınız.

Tüm kurulum ve bakım işlemleri için iş eldiveni kullanınız.

Cihaz, 8 yaş ve üstü çocuklar ve gözetim altında bulunan ve cihazın kullanımıyla ilgili eğitim alıp kullanıma bağlı olan tehlike hakkında bilgileri olduğu takdirde yetersiz fiziksel, duyuşsal veya akli yeteneğe sahip kişiler ya da tecrübe veya teknik bilgi eksikliği olan şahıslar tarafından kullanılacak şekilde tasarlanmıştır.

Çocukların ocak ile oynamaları yasaktır. Temizlik ve bakım işlemleri gözetimsiz çocuklar tarafından yapılmamalıdır.

Mutfak davlumbazı diğer yanıcı gaz aygıtları veya diğer yakıtlarla kullanıldığında cihazın kurulduğu alandaki bölümlerinin havalandırılma şartlarını yerine getirmek gerekir.

Bakım talimatlarını dikkate alarak davlumbazın iç ve dış kısmını (AYDA EN AZ BİR DEFA OLMAK ÜZERE) temizlemek gerekir. Davlumbazın temizlik ve filtre değiştirme ve temizleme talimatlarına uyulmaması yangın riskine neden olabilir.

Davlumbazın altında yemekleri alevlendirmek kesinlikle yasaktır.

Açık alev filtreler için son derece zararlıdır ve yangın tehlikesine yol açabilir, bu nedenle bu durumun önlenmesi gerekir.

Yağın fazla ısınmaması ve tutuşmaması için tüm kızartma işlemleri dikkatle yapılmalıdır.

UYARI: Pişirme cihazlarıyla kullanıldığında davlumbazın bölümleri ısınabilir.

Ampul değiştirirken kılavuzda bulunan ampul Bakım/Değiştirme bölümünde yer alan lamba tipini kullanınız.

DİKKAT! Kurulum işlemini tamamlamadan cihazın ana bağlantısını yapmayınız.

Buhar tahliyesi için uygulanacak teknik ve güvenlik önlemleriyle ilgili olarak yerel yönetim tarafından verilen düzenlemelere uymak önemlidir.

Bu cihaz için gaz veya diğer yakıt kullanan cihazlardan buhar tahliye etmek gibi farklı nedenlerden dolayı kullanılan vantilyasyon sistemine kanal sistemi kurulmamalıdır.

Elektrik çarpması risklerini önlemek için davlumbaz ampulunu doğru şekilde yerleştirmeden cihazı kullanmayınız.

İzgaraları kurmadan davlumbazı kullanmayınız.

Özellikle belirtilmediği takdirde davlumbazı ASLA destek yüzeyi olarak kullanmayınız.

Montaj için ürünle tedarik edilen vidaları kullanınız veya, tedarik edilmediği takdirde, uygun vida tipini satın alınız.

Kurulum Kılavuzunda yer alan doğru uzunluktaki vidaları kullanınız.

Tüm sorularınız için yetkili destek hizmetini veya uzman teknisyen ile irtibata geçiniz.

DİKKAT! Kılavuzda yer alan talimatlara uygun şekilde vida ve sabitleme aygıtlarının yerleştirilmemesi elektriksel tehlikelere neden olabilir.

Bu cihaz, 2012/19/EC sayılı Avrupa Atık Elektrik ve Elektronik Ekipman Yönergesi (WEEE) uyarınca işaretlenmiştir. Bu ürünün uygun bir şekilde atılmasını sağladığımız takdirde, çevre ve insan sağlığı açısından söz konusu ürünün uygunsuz bir şekilde işleme tabi tutulması sonucu ortaya çıkabilecek olası olumsuz etkileri önlemiş olacaksınız.

Ürün ya da ürün ile beraber verilen belgeler üzerinde bulunan



■ sembolü, bu cihazın evsel bir atık olarak görülmemesi gerektiğine işaret eder. Cihaz, bu tip elektrikli ve elektronik cihazların atıldığı dönüşümlü toplama noktasına teslim edilmelidir. Atıkları yok etme işlemi, atık yok etme konusunda çevre ile ilgili mevcut yerel düzenlemeler doğrultusunda gerçekleştirilmelidir.

Bu ürünün geri dönüşüm koşulları hakkında ayrıntılı bilgi için, hudutları içinde bulunduğunuz belediyenin ilgili dairesine, atık yok etme servisine veya ürünün satıcısına danışın.

Bu aygıt aşağıda belirtilenlere göre tasarlanmış, test edilmiş ve üretilmiştir:

• Güvenlik: EN/IEC 60335-1; EN/IEC 60335-2-31, EN/IEC 62233.

• Performans: EN/IEC 61591; ISO 5167-1; ISO 5167-3; ISO 5168; EN/IEC 60704-1; EN/IEC 60704-2-13; EN/IEC 60704-3; ISO 3741; EN 50564; IEC 62301.

• EMC: EN 55014-1; CISPR 14-1; EN 55014-2; CISPR 14-2; EN/IEC 61000-3-2; EN/IEC 61000-3-3. Çevre üzerine etkiyi azaltmak amacıyla doğru bir kullanım için öneriler: Pişirmeye başlarken davlumbazı minimum hızda ÇALIŞTIRINIZ ve pişirme işlemi bittikten sonra birkaç dakika daha çalışır konumda bırakınız. Hızı yalnızca fazla miktarda duman ve buhar varsa arttırınız ve takviye hızı(ları) yalnızca uç durumlarda kullanınız. İyi bir koku azaltma etkinliğinin korunması için gerektiğinde karbon filtre(leri) değiştiriniz. İyi bir yağ filtresi etkinliğinin korunması için gerektiğinde yağ filtresini(lerini) temizleyiniz. Etkinliğini optimize etmek ve gürültüyü en düşük seviyeye indirmek için bu kullanım kılavuzunda belirtilen maksimum kanal sistemi çapını kullanınız.

Kullanım

Davlumbaz, havayı dışarı atıcı veya filtre edici model olarak tasarlanmıştır.



Aspiratörlü model

Yemek buharları, bağlantı flanşına sabitlenmiş bir tahliye borusu sayesinde dışarıya atılırlar.

Tahliye borusunun çapı bağlantı halkasının çapına eşit olmalıdır.

Dikkat! Tahliye borusu ürün ile birlikte tedarik edilmez. Ayrıca satın alınmalıdır.

Eğer davlumbazın karbon filtreleri var ise bunlar çıkartılmalıdır.

Davlumbazı duvardaki çıkış borularına ve ağızlarına bağlayınız. Diametresi hava çıkışıyla aynı olmalıdır (bağlantı halkası).

Boruların ve duvardaki az çaplı çıkış borularının emme gücünün iyi çalışmasını azaltır ve gürültüyü büyük ölçüde artırır.

Dolayısıyla bu konuyla ilgili hiçbir mesuliyet kabul edilmez.

! Mümkün olan en kısa boya tahliye borusu kullanın

! En az sayıda dirseğe sahip boru kullanın (Maksimum dirsek açısı: 90°).

! Borunun kesitinin (genişliğinin) ani olarak değişmesinden kaçının.



Filtreli model

Aspire edilen hava, odaya tekrar aktarılmadan önce içerdiği koku ve yabancı arıtılacaktır. Bu versiyonda davlumbaz kullanmak için aktif karbon bazlı bir filtre sisteminin takılması gerekir.

Kurulum

Ocağın üzerindeki pişirme kapları için destek yüzeyleri ile ocak davlumbazının en alçak kısmı arasındaki minimum mesafe, elektrikli ısıtıcılardan 45cm, gaz veya gazla-elektrikle çalışan ocaklardan 50 cm'den az olmamalıdır.

Gazlı ocakların kurulumuyla ilgili olarak talimatlarda daha fazla mesafe belirtiliyorsa, buna bağlı kalınmalıdır.



Elektrik bağlantısı

Ana güç kaynağı davlumbazın içinde yer alan plakada belirtilen değere uygun olmalıdır. Davlumbazı varsa bir fiş ile mevcut düzenlemelere uygun bir prize takıp erişilebilir bir alana yerleştiriniz. Kurulmdan sonra da eğer cihazın fişi yok ise (doğrudan şebeke bağlantısı) veya priz erişilebilir bir yerde değilse, aşırı akım kategorisi III ile ilgili koşullar altında ana kablounun bağlantısının tamamen kesilmesini sağlayan, standartlara uygun çift kutuplu bir anahtar kullanın.

Uyarı: Davlumbazı ana güç kaynağına yeniden bağlamadan ve etkin şekilde çalıştığını kontrol etmeden önce, ana güç kaynağı kablounun düzgün takılıp takılmadığını denetleyin.

Davlumbaz özel bir elektrik kablosuna sahiptir; Bu kablounun hasar görmesi durumunda yetkili teknik servise başvurun.

Montaj

Montaja başlamadan önce:

- Satın alınan ürünün seçilen montaj alanı için uygun boyutta olup olmadığını kontrol edin.
- Varsa aktif karbon (*) filtresini çıkarınız (ilgili paragrafa bakınız). Bu/bunlar sadece davlumbazı filtreli model olarak kullanmak isterseniz monte edilecektir.
- (Nakliye açısından) davlumbazın içinde başka malzemelerin (örn. vida paketi (*), garanti kartı (*) vs) bulunup bulunmadığını kontrol ederek bunları çıkarın ve ayrı bir yerde muhafaza edin.

Davlumbazın birçok duvar/tavan tipinde sıkılması sağlamak üzere geniş dübeller verilmiştir. Bununla birlikte, ehil bir teknisyen duvar/tavan tipine göre malzemelerin uygunluğunu onaylamalıdır. Duvar/tavan davlumbazı ağırlığını taşıyacak güçte olmalıdır. **Cihazı, fayans, sıva veya silikon yüzeye monte etmeyiniz. Yalnızca duvara monte ediniz.**

Çalıştırma

6 tuşlu kontrol paneli

Davlumbaz özelliklerini seçmek için kontrollere dokunun.



Aydınlatma AÇIK/KAPALI tuşu



Yüksek hız seçim tuşu (emme gücü) – süresi 5 dakika: davlumbaz bu gücü ayarlar ve 5 dakika sonra eski ayara döner.



Yüksek hız seçim tuşu (emme gücü).



Orta hız seçim tuşu (emme gücü) – yanıp sönmeye başladığında karbon filtrenin yıkanması veya değiştirilmesi gerektiğini bildirir. Bu sinyal normalde devre dışıdır. Uyarıyı aktif hale getirmek için elektroniği 0 tuşuna 3 saniye boyunca basarak devre dışı bırakın.

Hemen arkasından aynı anda **1** ve **2** düğmelerine aynı anda 3 saniye boyunca basılı tutun, önce sadece **1** düğmesi yanıp sönecek sonra **1** ve **2** düğmeleri yanıp sönecekler. Bunun anlamı aktif kılınmış demektir. Uyarıyı devre dışı bırakmak için operasyonu tekrarlayın; önce **1** ve **2** düğmeleri yanıp sönecekler sonra da sadece **1** düğmesi yanıp sönecektir. Bu, uyarının devre dışı kaldığı anlamına gelir.



Düşük hız seçim tuşu (emme gücü) – yanıp sönmeye başladığında yağ filtrelerinin yıkanması gerektiğini bildirir.



Motor KAPATMA tuşu (hazırda bekleme) – elektronik devreleri devre dışı bırakır - filtre yıkama/değiştirme sinyallerini sıfırlar.

MOTOR KAPALI

Motoru kapatmak için kısa süreyle bu tuşa basın.

FİLTRE SİNYALLERİNİ SIFIRLAMA

Filtrelerin bakımını gerçekleştirdikten sonra, davlumbaz açık iken bip sesini duyuncaya kadar tuşa basılı tutun. Yanıp sönmekte olan **1 nolu** led (yağ filtresi) yada **2 nolu** filtre (karbon filtre) yanıp sönmeyi kesecektir.

ELEKTRONİK DEVRELERİN DEVRE DIŞI BIRAKILMASI

Tuşu 3 saniye basılı tutun. Davlumbazın elektronik devreleri devre dışı kalır.

Bu özellik, ürünü temizlerken oldukça yararlıdır.

Elektronik devreleri devreye sokmak için işlemi tekrarlayın.

Davlumbaz doğru şekilde çalışmadığında fişini çekerek elektrik bağlantısını 5 saniye kadar kesin. Ardından Teknik Servisle bağlantı kurmadan önce fişi tekrar prize takıp bir kez daha çalıştırmayı deneyin.

5 tuşu bulunan şalterli model

L1	L2	L3	L4	L5
T1	T2	T3	T4	T5

- T1. ON/OFF (AÇIK/KAPALI) aydınlatma tuşu** (Led L1 yanık)
- T2. OFF (KAPALI) tuşu - 1inci emme hızı (gücü) tuşu** (Led L2 yanık)
- T3. 2inci emme hızı (gücü) tuşu** (L2+L3 yanık)
- T4. 3üncü emme hızı (gücü) tuşu** (Led L2+L3+L4 yanık)
- T5. Yoğun emme hızı (gücü) tuşu** (L2+L3+L4 yanık + Led L5 yanıp sönmüyor) - davlumbaz 5 dakika boyunca bu hızda çalıştıktan sonra otomatik olarak 2inci emme hızına (gücüne) geçer.

Davlumbazın gecikmeli kapanması (Ledler yanık durumda): O anda çalışır durumda olan emme hızı (gücü) tuşuna 2 saniyeden fazla basıldığında davlumbazın gecikmeli kapanma fonksiyonu (**OFF**) aktif hale getirilir. Gecikmeli kapanma süreleri aşağıda belirtilmiştir:
1inci emme hızı (gücü) : **20 dakika**
2inci emme hızı (gücü) : **15 dakika**
3üncü emme hızı (gücü) : **10 dakika**
Yoğun emme hızı (gücü) : 5 dakika

Filtre doyum noktası uyarısı

Davlumbaz, belli süreli aralıklarla, filtrelerin doyum noktasına ulaşıldığını ve bakıma ihtiyaç olduğunu belirten özel bir fonksiyon ile donanmıştır.

Antiyağ filtresi doyum noktası uyarısı: Davlumbaz kapalı konumdayken (**OFF**) emme hızının (gücünün) tüm Ledleri 40 saniye boyunca yanmaya başlar.

Aktif karbon filtresi doyum noktası uyarısı: Davlumbaz kapalı konumdayken (**OFF**) emme hızının (gücünün) tüm Ledleri 40 saniye boyunca yanıp sönmeye başlar.

Karbonlu filtre doyum noktası uyarısını aktif duruma getirmek: bu fonksiyon normal durumlarda kapalı konumdadır. **Bu fonksiyonu aktif duruma getirmek için davlumbazı kapatıp (OFF) 3 saniye boyunca aynı anda T3 ve T5 tuşlarını basılı tutunuz. L3 ve L5 Ledleri yanıp sönmeye başlar.**

Bu fonksiyonu ertelemek için aynı adımları takip ediniz. **L3 ve L5 Ledleri yanmaya başlar.**

Filtre doyum noktası uyarısını sıfırlama:

Davlumbaz açık konumdayken (ON) T2 tuşunu 2 saniyeden fazla bir süre boyunca basılı tutunuz, Ledler kısa süreliğine yanmaya başlar.

Not: Hem antiyağ hem de aktif karbonlu filtrelerinin doyum noktası uyarısının aktif konumda olduğu durumlarda yukarıdaki işlemi yeniden tekrarlayınız.

Bakım

Temizleme

SADECE ılık suya batırılmış bir bez ve nötr sıvı deterjanla temizleyiniz. **TEMİZLİK TAKIMLARI VE ALETLERİ KULLANMAYINIZ!** Aşındırıcı ürünler kullanmayınız. **ALKOL KULLANMAYINIZ!**

Yağ filtresi

Şekil 10a - 20

Pişirme sonucu oluşan yağ taneciklerini tutar.

Yağ filtresi, ayda bir (veya filtre dolum gösterge sistemi – satın alınan modelde varsa – bu zorunluluğu gösterir) asitsiz deterjanla, elde veya düşük ısı ve kısa devreye programlanmış bir bulaşık makinesinde temizlenmelidir.

Bulaşık makinesinde yıkandığında, yağ filtresinin rengi hafifçe solabilir, ancak bu filtreleme kapasitesini etkilemez.

Yağ filtresini çıkarmak için yay bırakma kolunu çekin.

Kömür filtresi (yalnızca filtreli modellerde)

Şekil 19

Filtre, pişen yemeğin neden olduğu rahatsız edici kokuları emer.

Az çok uzun süreli kullanımdan sonra pişirme türüne ve yağ filtresinin düzenli temizlenip temizlenmediğine bağlı olarak karbon filtre doymuş olabilir.

Her halükarda, kartuşu en azından her dört ayda bir (veya modelde bulunuyorsa filtre doygunluk gösterge sistemi filtresinin değiştirilmesi gerektiğini gösterdiği zaman) değiştirmek gerekir.

Karbon filtre yıkanmaz ve yeniden kullanılabilir hale getirilemez.

Sirküler karbonlu filtre

Motör pervanesinin koruma kafeslerinin yanlarına bir adet yerleştiriniz, daha sonra parçayı saat yönünde çeviriniz.

Demontaj için parçayı saat yönünün tersine çeviriniz.

Lambaları değiştirme

Şekil 22

Davlumbazın elektrik bağlantısını kesin.

Uyarı! Ampullere dokunmadan önce, soğuduklarından emin olun.

Çalışmayan ampulu, etiketin üzerinde veya davlumbaz ampulunun yanında belirtildiği gibi, aynı tipten bir ampul ile değiştiriniz.

1. Düz bir tornavida veya benzeri bir alet kullanarak ışık kapağını dikkatle gevşetin.
2. Hasar gören lambayı sökün ve AÇIK ARMATÜRLERDE KULLANIMA UYGUN G-4 duyu için yapılmış yeni bir 12 Volt, 20 Watt (max) halojen lamba ile değiştirin. Paketteki talimatları izleyin ve yeni lambaya çıplak elle dokunmayın.
3. Lamba kapağını yerine takın. (kapak susta hareketiyle kapanır).

Lambalar yanmıyorsa, teknik desteği çağırmadan önce duylarına düzgün şekilde oturduklarından emin olunuz.

مصفاة الكربونات الحية (فقط في النوعية

بالتصفية) - شكل 19

هي تحصر الروانح الكريهة المتأتية عن الطهي.

إن تشبع المصفاة يظهر بعد استعمال مطول نسبيًا حسب نوعية المطبخ ومواقف الطهي والمواظبة على تنظيف مصفاة الدهون. وفي كل الحالات من الضروري تعويض الخرطوشة كل أربعة أشهر على الأقصى (أو عندما يشير نظام إشارة تشبع المصافي إلى ضرورة ذلك - إذا كان متوقعًا في النوع المقتنى).

لا يمكن غسل المصفاة أو إعادة تجديدها.

مصفاة الكربون الدائري

ركب مصفاة بكل جانب حتى تغطي الشعرات التي تحفظ مروحة محرك الشفط ودور المصفاة في اتجاه عقارب الساعة.

وللفك دور في الاتجاه المعاكس لعقارب الساعة.

تعويض المصابيح

شكل 22

افصل الجهاز عن الشبكة الكهربائية

انتبه! قبل لمس المصابيح يجب التأكد من أنها باردة.

1. استخرج الغطاء الحافظ مستعينًا في ذلك بأداة لفك وتثبيت البراغي.

2. عوض المصباح العادم

استعمل فقط مصابيح هالوجينية G4 max 20W 12V-
منتبهًا لعدم لمسها بالأيدي.

3. أغلق الغطاء الحافظ (تثبيت بالوحدة)

لو لم تشتغل الإضاءة يجب التأكد من أن المصابيح مثبتة بأماكنها قبل الاتصال بقسم المساعدة الفنية.

القطع الإلكتروني

بضغط الزر لمدة 3 ثوان تنقطع إلكترونية التحكم في الغطاء.

ويمكن أن تكون هذه الوظيفة مفيدة خلال عملية تنظيف الجهاز. ولإعادة دمج الإلكترونيات يكفي الضغط من جديد.

وفي حالة بعض الأعطاب في التشغيل، وقيل للاتصال بخدمة الصيانة اقطع ربط الجهاز بالتيار الكهربائي لمدة 5 ثوان على الأقل بنزع القابس ثم اربطه من جديد. إذا استمر العطب في التشغيل اتصل إذن بخدمة الصيانة.

نموذج بلوحة مفاتيح ذات 5 أزرار

T5	T4	T3	T2	T1
000	000	00	00	00
L5	L4	L3	L2	L1

T1. زر ON/OFF للإضاءة (Led L1 مضيء)

T2. زر OFF - زر انتقاء السرعة 1 (قوة الشفط)

(Led L2 مضيء)

T3. زر انتقاء السرعة (قوة الشفط) 2 (Led

L2+L3 مضيئان)

T4. زر انتقاء السرعة (قوة الشفط) 3 (Led

L2+L3+L4 مضيئة)

T5. زر انتقاء السرعة (قوة الشفط) المكثفة (Led L2+L3+L4

مضيئة + Led L5 وامض) لمدة 5 دقائق - وفيما بعد يتحول الغطاء الى وضعية سرعة (قوة الشفط) 2.

تأجيل انطفاء غطاء الشفط (Led وامضة):

يمكن برمجة تأجيل إطفاء الغطاء (OFF) بالضغط من جديد لأكثر من 2 ثوان زر السرعة (قوة الشفط) الفاعلة في تلك اللحظة أوقات الإطفاء المتوقّرة هي التالية:

يمكن تمييز السرعة من خلال لون الغطاء:

سرعة (قوة الشفط) 1: 20 دقيقة

سرعة (قوة الشفط) 2: 15 دقيقة

سرعة (قوة الشفط) 3: 10 دقائق

سرعة (قوة الشفط) المكثفة: 5 دقائق

مؤشر تعبئة المصافي

إن الغطاء مزود بجهاز قادر على تنبيه المستعمل، بواسطة فواصل زمنية، بضرورة القيام بعملية صيانة المصافي.

مؤشر تعبئة مصفاة الدهون: مع الغطاء طاقى

(OFF) تشتعل كل السديودات لسرعة (قوة الشفط

بضوء ثابت لمدة 40 ثانية.

مؤشر تعبئة مصفاة الكربون الفعال: مع الغطاء طاقى (OFF) تشتعل كل السديودات لسرعة (قوة الشفط تصير وامضة لمدة 40 ثانية.

تشغيل مؤشر تعبئة مصفاة الكربون: عادة تكون هذه الوظيفة مضاءة، لتفعيلها أطفئ الغطاء (OFF) واضغط بالتزامن الأزرار T3 و T5 لأكثر من 3 ثوان، السديودان T3 و T5 يشرعان في الوميض.

للإلغاء: كرر العملية السديودان T3 و T5 يضيئان بضوء ثابت.

تتضيد مؤشر تعبئة المصافي: مع الغطاء شغال (ON) اضغط الزر T2 لأكثر من 2 ثوان، تشتعل كل السديودات لوقت قصير.

ملاحظة: عند الضرورة كرر العملية في حالة كلا المؤشرين (مصفاة الدهون ومصفاة الكربون) شغالين.

الصيانة

انتبه! قبل البدء بأي عملية تنظيف أو صيانة افصل غطاء الشفط عن الشبكة الكهربائية بنزع الفيشة أو بقطع التيار الكهربائي الرئيسي للمسكن.

التنظيف

يُنصح بتنظيف غطاء الشفط بشكل مستمر (تقريباً في نفس الاوقات التي يتم فيها تبديل المصافي الدهنية) سواء، من الداخل أو من الخارج. للتنظيف استعمل قطعة قماش مبللة بمائل منظف حيادي.

تجنب استعمال المواد التي تحتوي على مادة خادشة.

لا تستعمل الكحول!

انتبه: إن تجاهل قواعد تنظيف الجهاز وتغيير المصافي يؤدي الى أخطار الحريق. لذلك ننصح بقراءة واتباع المعلومات المقترحة.

لا يتحمل المنتج أية مسؤولية ناتجة عن احتمال عطب في المحرك، أو حريق ناجم عن صيانة غير ملائمة أو اهمال التنبيهات المذكورة أعلاه.

المصفاة المضادة للدهون

شكل. 10a - 20

هي تحصر الجزيئات الدهنية المتأينة عن الطهي.

يجب تنظيف المصفاة مرة في الشهر (أو عندما يشير نظام اشارة تشبع المصافي الى ضرورة ذلك- إذا كان متوقفاً في النوع المقتنى-) ويكون ذلك بمنظف غير خادش، يدوي أو بغسالة الأواني بحرارة منخفضة و بدورة غسل قصيرة.

بالغسيل في غسالة الأواني يمكن أن تفقد الأجزاء الفولاذية من ألوانها.

ولفك مصفاة الدهون اجذب المقبض اللولبي.

⚠️ الربط الكهربائي

ألية العمل

استعمل السرعة القصوى في حالات خاصة كما في زيادة تكثف البخار في المطبخ. من المستحسن تشغيل الشفط 5 دقائق قبل بدء الطبخ وتركه مشتغلا لمدة حوالي 15 دقيقة بعد الانتهاء من الطبخ.

نموذج بأزرار ميسرة

ولاختيار الوظائف المختلفة للغطاء يكفي لمس أزرار التحكم.



زر ON/OFF الإضاءة



زر انتقاء السرعة (قوة الشفط) مكثفة - لمدة 5 دقائق - اضغط باستمرار حتى الرجوع الى البرمجة السابقة.



زر انتقاء السرعة (قوة الشفط) مرتفعة



زر انتقاء السرعة (قوة الشفط) متوسطة - وعند الإشعاع تشير الى ضرورة غسل أو تبديل مصفاة الكربون. هذه الاشارة عادة ليست ناشطة، ولتشغيلها ألغ الكهرياء بضغط الزر 0 لمدة 3 ثوان . فيما بعد اضغط بتزامن الزرين 1 و 2 لمدة 3 ثوان ، أولا يشع فقط الزر 1 ثم يشع الزران 1 و 2 مشيران الى التشغيل. أعد العملية لإلغاء الاشارة ، أولا يشع الزران 1 و 2 ثم يشع فقط الزر 1 ليشير الى الغاء التشغيل.



زر انتقاء السرعة (قوة الشفط) منخفضة - عند الإشعاع تشير الى ضرورة غسل مصفاة الدهون.



زر OFF محرك (stand by) - القطع

الالكتروني - تضديد الإشارة إلى غسل / تعويض المصافي.

محرك OFF

اضغط قليلا لإطفاء المحرك.

تضديد الإشارة إلى المصافي

وبعد الانتهاء من صيانة المصافي ، اضغط الزر لمدة 3 ثوان. ال led المشع 1 (مصفاة الدهون) أو 2 (مصفاة الكربون) ينقطع عن الإشعاع.

يجب أن تكون قدرة الشبكة الكهربائية متناسبة مع صفات غطاء الشفط المكتوبة في السدائل. إذا كان الجهاز مجهزا بفيشة يجب وصله مباشرة على الخط الكهربائي بوصلات مطابقة للقواعد المعمول بها ويجب أن تكون الفيشة سهلة المنال حتى بعد الانتهاء من التركيب. وأما اذا كان الجهاز غير مجهز بفيشة (وصل مباشر بالشبكة) أو هذه غير سهلة المنال، حتى بعد التركيب، فيجب تركيب مفتاح فصل ثنائي مناسب يضمن الفصل الكامل عن الشبكة الكهربائية في حالات الحمولة الزائدة درجة III، وذلك تطابقا مع قوانين التركيب.

انتبه! قبل إعادة وصل التيار الكهربائي للجهاز ومراقبة التشغيل الصحيح، يجب التأكد دائما من أن السلك الكهربائي مركب بطريقة صحيحة.

إن الغطاء مجهز بسلك تزويد خاص، يجب طلبه من قسم المساعدة الفنية.

التركيب

قبل الشروع في عملية التركيب


. تأكد من أن المنتج المقتنى هو ذو أبعاد وقياسات ملائمة للجهة التي تم اختيارها للتركيب بها.
. انزع مصفاة أو مصافي الكربون الحي إن كانت متوفرة (انظر للقمرة المتعلقة بذلك) ثم أعد تثبيت هذه المصافي فقط في حالة التشغيل بالنوعية المصافية .
. تأكد من عدم وجود أدوات مراقبة (كأكياس للبراغي أو شهادة الضمان) داخل الغطاء (لأسباب النقل)، ففي تلك الحال أزلها واحتفظ بها.
. وإذا أمكن فصل وفك الأثاث الموجود قرب مساحة التركيب حتى يسهل النفوذ للحائط أو السقف الذي يتم تركيب الجهاز به. أو في المقابل اعمل على حماية الأثاث وكلّ الأجزاء الداخلة في التركيب. اختر مساحة مسطحة واجعل فوقها غلافا تسند عليه الغطاء وأدواته المراقبة.

. تأكد كذلك أنه بمقربة من جهة التركيب (في مكان يسهل النفوذ إليه حتى بعد تركيب الغطاء) من وجود قابس وأنه يمكن ربط جهاز تقريغ الدخان نحو الخارج (فقط في نوعية الشفط) .
. قم بكل عمليات السدّ والبناء الضرورية (مثل تركيب قابس أو ثقب لتميرير أنبوب التقريغ).

إن جهاز الشفط مزود بأوتاد (علاقات) للتثبيت ملائمة لأغلبية أنواع الجدران والسقوف. وعلى أي حال من الأفضل استشارة تقني مؤهل للتأكد من نوعية المواد حسب الحائط أو السقف حتى تكون متينة لتحمل وزن جهاز الشفط.

هذا الجهاز يتوافق مع القانون الأوروبي EC/96/2002 ، Waste Electrical and Electronic Equipment (WEEE). وبالتأكد من التخلص من هذا المنتج بشكل صحيح ، يكون الاستفادة قد أسهم في الوقاية من النتائج السلبية المحتملة على البيئة والصحة.



إن الرمز  على المنتج أو على مجموع الوثائق التابعة له يشير إلى أن هذا المنتج يجب ألا يعامل مثل بقية النفايات المنزلية بل أن يسلم إلى مركز متخصص في جمع وإعادة استعمال الأجهزة الكهربائية والالكترونية. يجب التخلص من المنتج عملاً باحترام القوانين المحلية المعمول بها للتخلص من النفايات. وللحصول على معلومات إضافية تتعلق بالاستفادة وإعادة استعمال هذا المنتج، يرجى الاتصال بالكتب المحلي الإحصائي ومصالحة جمع النفايات المنزلية ، أو المحل التجاري حيث تم شراء هذا المنتج.

تم تصميم الأجهزة واختبارها وتصنيعها وفقاً للمعايير:

- السلامة: EN/IEC 60335-1 ، EN/IEC 60335-2-31 ، EN/IEC 60335-2-33 ، EN/IEC 60704-1
- الأداء: EN/IEC 61591 ، EN/IEC 5167-1 ، ISO 5167-3 ، ISO 5168 ، EN/IEC 60704-1
- التوافق الكهرومغناطيسي: EN 55014-1 ، CISPR 14-1 ، EN 55014-2 ، CISPR 14-2 ، EN/IEC 61000-3-2 ، EN/IEC 61000-3-3 ، EN/IEC 61000-3-3

اقتراحات للاستخدام الصحيح من أجل الحد من الأثر البيئي:

افتح غطاء المدخنة على سرعة الحد الأدنى عند بدء الطهي واستمر على تشغيله لوضع دقائق بعد نهاية الطهي. لا تقم بزيادة السرعة إلا في حالة وجود كمية كبيرة من الدخان والبخار واستخدم تعريز السرعة فقط في الحالات القصوى. استبدل فلتر أو فلاتر الكربون عند الضرورة للمحافظة على كفاءة الحد من الروائح. قم بتنظيف فلتر أو فلاتر الشحوم عند الضرورة للمحافظة على كفاءة تصفية الشحوم. استخدم القطر الأقصى لنظام القنوسات المشار إليه في هذا الدليل لتحسين الكفاءة وتقليل الضوضاء.

الاستعمال

áþí Òðāōāā غطاء الشفط لشفط الأدخنة والبخار المتأتي عن الكهي وهو مجعول للاستعمال المنزلي فقط.

إن غطاء الشفط مصمم ليستعمل بنوعية شفط الهواء و تفرغته الى الخارج أو تصفيته و إعادة تحريكه في الداخل.



نوعية الشفط

يتم تصريف البخار نحو الخارج بواسطة أنبوب تفرغ مثبتت بوصلة الربط.

يجب أن يكون محور أنبوب التفرغ مماثلاً لمحور خاتم / وصلة الربط.

انتبه! إن أنبوب التفرغ غير متوفر وليه يجب اقتناؤه.

في الجهة الأفقية يجب أن يكون الأنبوب مائلاً (ب 10° تقريباً) نحو الأعلى حتى يتم نقل الهواء نحو الخارج بأكثر سهولة.

وإذا كان غطاء الشفط مزوداً بمصافي كربونية فيجب نزعها.

يجب ربط الغطاء بأنابيب وثقب للتفرغ بالحائط يكون محورها مماثلاً لمحور خروج الهواء (وصلة الربط).

وإن استعمال أنابيب وثقب للتفرغ بالحائط بمحور أقل اتساعاً يخفض من قدرة الشفط ويسبب ارتفاعاً ملحوظاً في ضجيج التشغيل.

ولذلك لا يتحمل المنتج أية مسؤولية متأتية عن ذلك.

! استعمال أنبوباً أقصر ما يمكن.

! استعمال أنابيب بأقل ما يمكن من الانثناءات (وبزاوية التواء لا تفوق 90°)

! تجنب التغييرات الجزرية في قطر الأنبوب

! استعمال أنبوباً يكون داخله أملس قدر ما يمكن.

! يجب أن يكون الأنبوب من مادة موافق ومصداق عليها قانونياً.



نوعية التصفية

يتم تخلص الهواء المشفوط من الدهون والروائح الكريهة قبل تصريفه في الغرفة. ولاستعمال الغطاء بهذه النوعية من الضروري تركيب نظام تصفية إضافي من مادة الكربون الحي.

طريقة التركيب

إن أدنى مسافة بين سطح الاستناد للاوعية على الجهاز المعد للطبخ و القسم السفلي من غطاء شفط المطبخ، يجب الا تقل عن 45 سم في حال المواد الكهربائية وعن 50 سم في حال مواد تعمل بالغاز أو المختلطة. إذا كانت تعليمات تركيب جهاز الطبخ بالغاز تشير بمسافة أقصى، يجب أخذ ذلك بعين الاعتبار.

يجب أن يتم تنظيف غطاء الشفط بشكل متكرر سواء من الداخل أو الخارج (على الأقل مرة في الشهر) عموماً باحترام معلومات الصيانة المشار إليها في هذا الدليل.

إن إهمال قواعد تنظيف الجهاز وعدم تعويض وتنظيف المصافي يؤدي إلى خطر الحرائق.

يمنع منعاً باتاً طبخ الاطعمة بطريقة اللهب مباشرة تحت غطاء الشفط.

إن استخدام اللهب مضر للمصافي ويمكن أن يؤدي إلى حرائق لذا ينبغي منعها في أي حال. يجب أن تقع عملية الفلني تحت المراقبة لغاية تجنب أن يحترق الزيت الساخن جداً.

انتبه! يمكن أن تصبح القطع الخارجية للجهاز ساخنة عندما تكون موائد الطبخ مشتعلة.

ولتعويض المصباح، استعمل فقط النوع المشار إليه في فقرة الصيانة/ تعويض المصباح لهذا الدليل.

انتبه! عدم ربط الجهاز بشبكة الكهرباء حتى تكتمل عملية التثبيت بشكل تام.

فيما يتعلق بالمقاييس التقنية و السلامة التي ينبغي العمل بها لتصريف الدخان، يُحتم احترام أحكام وأنظمة السلط المحلية المعنية لكل بلد.

يجب ألا يُقَاد الهواء المشفوط في أنبوب مجعول لتفريغ أذخنة ناتجة عن أجهزة تشتغل باحتراق الغاز أو غيره من أنواع الوقود.

لا يجب استخدام أو ترك الجهاز بمصابيح مثبتة بشكل غير سليم لتجنب احتمال صدمة كهربائية.

يمنع قطعاً استخدام غطاء الشفط كسطح أو لوحة لوضع بشكل صحيح!

يمنع قطعاً استخدام غطاء الشفط كسطح أو لوحة لوضع الأدوات إلا إذا كان مشاراً إليه.

استعمل فقط براغي التثبيت المزودة مع المنتج للتركيب وإن لم تتوفر، اشتر النوعية المناسبة. استعمل الطول الصحيح بالنسبة للبراغي المحددة في دليل التركيب. وفي حالة الشك استشر مركز الخدمات المرخص له أو تقني مؤهل.

انتبه! إن عدم تثبيت البراغي وأدوات التثبيت وفقاً لهذا التعليمات يؤدي إلى المخاطر الكهربائية.

لا يتحمل المنتج أية مسؤولية ناجمة عن أعطاب أو أضرار أو حريق تلحق بالجهاز نتيجة عدم احترام التعليمات الواردة في هذا الدليل.

تُستابع عن كُتب التعليمات الواردة في هذا الدليل. نحن لسنا مسؤولين عن أي أعراض تلف أو حريق ناجمة عن سوء استعمال الجهاز بسبب عدم مراعاة الملاحظات الواردة في هذا الدليل. إن غطاء الشفط صنع خصيصاً للاستعمال المنزلي فقط.

! من المهم الاحتفاظ بهذا الدليل للرجوع إليه في كل وقت. وفي حالة بيع المنتج والانتقال إلى بيت آخر تأكد من أن الدليل مرافق للمنتج.

! يجب قراءة طرق التركيب بانتباه: هناك معلومات هامة تخص التركيب والاستعمال والأمان.

! لا تُدخل تغييرات كهربائية أو ميكانيكية على المنتج أو على شبكة أنابيب التفريغ.

! قبل الشروع في عملية التركيب تأكد من سلامة كل القطع المكونة. وفي حالة عدم توفر هذا الشرط اتصل بالبايع ولا تتابع عملية التركيب.

ملاحظة: إن التفاصيل المرسومة بالرمز "*" تمثل أجزاء مكملة اختيارية تتوفر فقط في أصناف معينة أو تكون قطعاً غير مزودة يمكن اقتناؤها.

١- تحذيرات

قبل اية عملية تنظيف أو صيانة ، افصل غطاء شفط الهواء عن التيار الكهربائي أو اقطع التيار الكهربائي بالمفتاح الرئيسي للمسكن.

بالنسبة لجميع عمليات التركيب و الصيانة استخدم قفازات العمل.

الجهاز غير مصمم للاستخدام من قبل اطفال دون 8 سنوات من العمر أو الاشخاص ذوي العاهات الجسمية الحسية أو العقلية أو تنقصهم الخبرة و المعرفة، إلا إذا كانوا تحت الرقابة ومتعلمين استخدام هذه المعدات من قبل شخص مسؤول عن سلامتهم.

يجب أن يكون الاطفال مراقبين حتى لا يلعبوا بالجهاز.

لا يجب أن تتم عملية التنظيف والصيانة من قبل الأطفال دون مراقبتهم.

عندما يتم استخدام غطاء الشفط بتزامن مع أجهزة أخرى تشتغل بالغاز أو غيره من أنواع الوقود يجب أن يكون المكان مهيئاً للغرض بالتهوية الكافية.

