



LaCie 1big Dock

Manuale utente



Fare clic qui per accedere a una versione online aggiornata del documento. Saranno disponibili anche i contenuti più recenti e illustrazioni espandibili, navigazione semplificata e funzionalità di ricerca.

Contents

1	Introduzione	5
	Contenuto della confezione	5
	Requisiti minimi di sistema per il computer	5
2	Panoramica del sistema	6
	Viste	6
	• Vista frontale	6
	• Vista del pannello posteriore	6
	Caratteristiche tecniche	7
	• Dimensioni	7
	• Peso	8
	• Specifiche elettriche	8
	• Intervalli di temperatura	8
3	LED del sistema	9
	Posizioni dei LED	9
	Comportamento dei LED	9
4	Cavi	11
	USB-C	11
	Cavi	11
	• Cavo Thunderbolt3	11
	• Cavo USB 3.0	12
5	Operazioni iniziali	14
	Collegare il cavo di alimentazione	14
	Collegamento a un computer	14
	• Da USB-C a USB-C	14
	• Da USB-C a USB-A	15
	Impostazione del sistema LaCie 1big Dock	16
	• Inizia qui	16
	• Registrare il dispositivo	17
	• Scaricare il Toolkit	17
	• Installare il Toolkit	18
	Formattazione periferica di archiviazione	19
	Disconnessione dell'unità	19
6	Funzionamento	20
	Accensione	20

Spegnimento	20
Modalità di risparmio energetico	20
• Modalità risparmio energetico: catena margherita	21
• Modalità risparmio energetico: hub USB 3.0	21
• Modalità risparmio energetico: gestione da PC/Mac	21
• Ricezione energia	22
Pressione breve	22
Pressione prolungata	22
Rimozione del cavo Thunderbolt durante il funzionamento	22
Funzionamento silenzioso e gestione del calore	23
Posizionamento e sovrapposizione	23
7 Caratteristiche dell'alloggiamento di espansione	24
Lettores memory card SDXC (Secure Digital Extended Capacity) UHS II	24
• Lettura di una memory card SD	24
• Rimuovere una memory card SD	24
• Espulsione con macOS o Windows	25
• Espulsione con Toolkit	25
Lettores Memory Card CompactFlash (CF) Revisione 6.0 Tipo I (UDMA 7)	25
• Lettura di una memory card CF	25
• Rimozione di una memory card CF	26
• Espulsione con macOS o Windows	26
• Espulsione con Toolkit	26
Hub USB 3.0	26
• Collegare un dispositivo all'hub USB 3.0	26
• Disconnettere un dispositivo dall'hub USB 3.0	27
8 Porta di espansione	28
DisplayPort 1.4	28
• Connessione del DisplayPort	28
• Disconnessione del DisplayPort	28
9 Collegamento a catena, alimentazione e alimentazione con passante	29
Come effettuare il collegamento a margherita	29
• Collegamento a margherita: modalità risparmio energetico	29
Alimentazione e alimentazione con passante	30
• Alimentazione con passante	30
10 Rimuovere in modo sicuro il sistema LaCie 1big Dock dal computer	31
Mac	31
• Espulsione mediante la finestra del Finder	31
• Espulsione dalla scrivania	31
Windows	31

11 .Partizionamento e formattazione opzionali	33
Formati dei file system	33
• Come scegliere il formato del file system	33
Formattazione manuale	34
• Mac	34
• macOS 10.11 e versioni successive	34
• Windows	35
12 .Manutenzione dell'unità disco	36
Precauzioni	36
Sostituzione di un'unità disco	36
Sistema LaCie 1big Dock: componenti non riparabili	40
13 .Domande frequenti	41
Tutti gli utenti	41
• Problema: il trasferimento dei file è troppo lento.....	41
• Problema: ho un'unità disco USB-C che vorrei aggiungere alla margherita Thunderbolt 3.	42
• Problema: devo proteggere l'unità disco con una password e/o crittografarla.....	42
• Problema: ricevo messaggi d'errore relativi al trasferimento di file.	42
Mac	42
• Problema: L'icona dell'unità non appare sul desktop.	42
Windows	43
• Problema: L'icona dell'unità non viene visualizzata in Computer.....	43
14 .Regulatory Compliance	44
FCC Declaration of Conformance	44
FCC Class A Information	44
FCC Caution	44
Important Note: FCC Radiation Exposure Statement	45
Industry Canada	45
Important Note for mobile device use	45
Note Importante pour l'utilisation de dispositifs mobiles	45
Europe – EU Declaration of Conformity	45
China RoHS	47
Taiwan RoHS	48

Introduzione

Il sistema LaCie® 1big Dock è un hub di memorizzazione Thunderbolt™ 3 che consente di copiare i file direttamente mediante gli slot per schede CF ed SD integrati, connettere due monitor 4K, collegare a catena dispositivi e ricaricare PC portatili con fino a 80 W di potenza, il tutto tramite un solo cavo. Offre un design avanzato per il raffreddamento e un'unità classe Enterprise sostituibile, per garantire una maggiore affidabilità.

Questo manuale fornisce informazioni sulla configurazione e l'utilizzo del dispositivo LaCie 1big Dock. Per le domande e le risposte più comuni sul sistema 1big Dock consultare la sezione [Domande frequenti](#). È possibile richiedere supporto e informazioni tecniche aggiornate sul sito dell'[Assistenza tecnica LaCie](#).

Contenuto della confezione

- LaCie® 1big Dock
- Cavo Thunderbolt 3 (40 Gbit/s)
- Cavo USB 3.0
- Alimentatore esterno
- Guida rapida all'installazione



Importante: conservare l'imballaggio. Nel caso in cui fosse necessario mandare il prodotto in riparazione o in assistenza deve essere utilizzata la confezione originale.

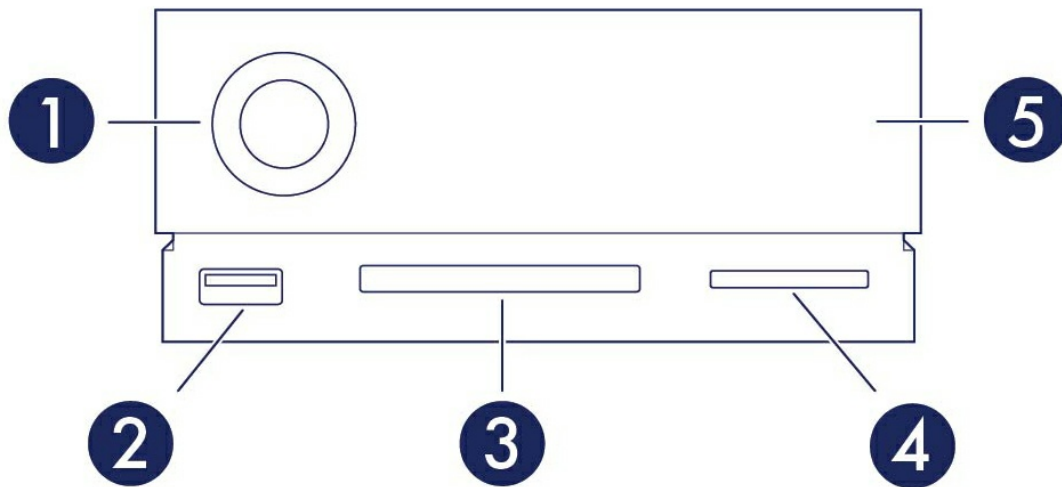
Requisiti minimi di sistema per il computer

- Computer con porta Thunderbolt™ 3, USB 3.1, o USB 3.0.
- macOS® 10.14 o versioni successive / Windows 10 o versioni successive.
- Spazio minimo disponibile sull'unità: 600 MB consigliati

Panoramica del sistema

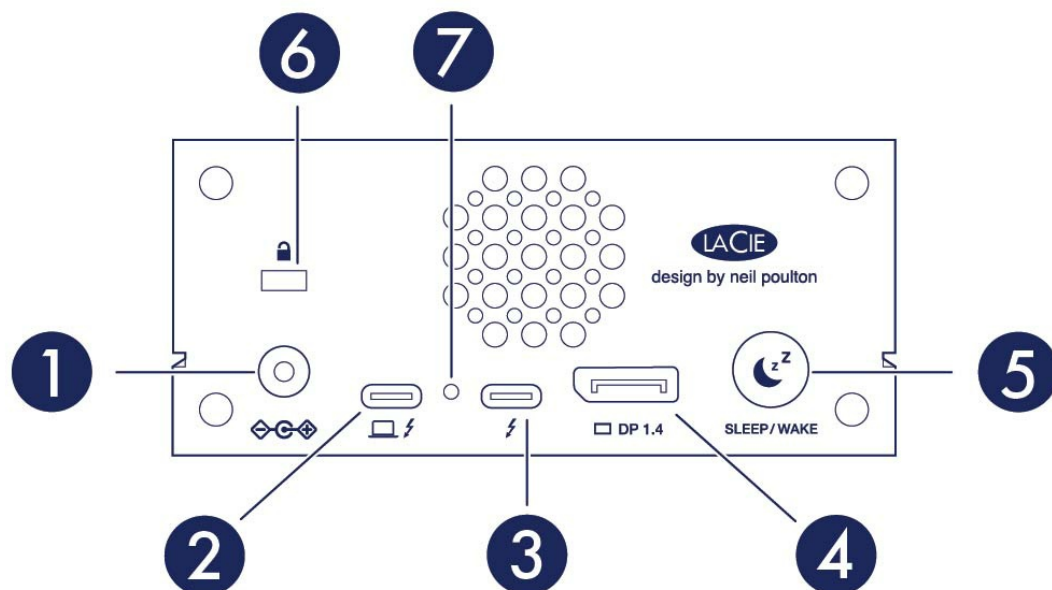
Viste

Vista frontale



1. **LED di stato:**—Il LED indica che il dispositivo è acceso e fornisce indicazioni sullo stato. Vedere [Funzionamento](#).
2. **Hub USB 3.0**—Utilizzare l'hub per ricaricare dispositivi quali i telefoni cellulari (potenza di uscita 5W). Collegare unità esterne, fotocamere digitali e altri dispositivi per il trasferimento dei file. Vedere [Caratteristiche dell'alloggiamento di espansione](#).
3. **Slot CompactFlash (CF)**—Utilizzare questo slot per la lettura di memory card CF. Vedere [Caratteristiche dell'alloggiamento di espansione](#).
4. **Slot Secure Digital (SDXC)**—Utilizzare questo slot per la lettura di memory card SD. Vedere [Caratteristiche dell'alloggiamento di espansione](#).
5. **Cassetto per unità disco sostituibile**— Il cassetto può essere rimosso per sostituire un'unità disco guasta. Vedere [Manutenzione delle unità disco](#).

Vista del pannello posteriore



1. **Alimentazione**—Utilizzare questa porta per collegare il cavo di alimentazione. Utilizzare solo il cavo di alimentazione fornito in dotazione con il sistema LaCie 1big Dock. Il collegamento di cavi di alimentazione di altre marche o di altre unità LaCie con un voltaggio non corretto potrebbe danneggiare l'unità. Vedere [Funzionamento](#).
2. **Porta host**—La porta Thunderbolt 3 che si collega a una porta Thunderbolt 3 o USB 3.1 sul computer host. Utilizzare il cavo Thunderbolt 3 fornito. Vedere [Collegamento del sistema LaCie 1big Dock](#).
3. **Porta periferica**—Porta Thunderbolt 3 che collega dispositivi periferici e display compatibili. Utilizzare questa porta per collegare un dispositivo Thunderbolt 3/USB-C singolo oppure per collegare a margherita più dispositivi Thunderbolt. È possibile utilizzare questa porta anche per collegare l'alimentazione USB-C del laptop alla porta periferica ed erogare fino a 80 W al laptop collegato alla porta host. Consultare [Collegamento a catena, alimentazione e alimentazione con passante](#).
4. **DisplayPort**—Utilizzare questa porta per inviare il segnale video dal computer a un monitor. Vedere [Porta di espansione](#).
5. **Pulsante di sospensione**—Utilizzare questo pulsante per sospendere/riattivare il dispositivo. Vedere [Funzionamento](#).
6. **Porta di blocco Kensington™**—Utilizzare questa porta per fissare fisicamente 1big Dock su una scrivania o un rack.
7. **Pulsante di aggiornamento del firmware**—Gli aggiornamenti del firmware USB sono pubblicati sulla pagina di supporto per migliorare il prodotto. Premere questo pulsante solo quando si seguono le istruzioni per aggiornare il firmware USB. Utilizzare un sottile filo rigido (come l'estremità di una graffetta) per premere il pulsante all'interno dello spazio delimitato.

Caratteristiche tecniche

Dimensioni

Lato	Dimensioni (mm/pollici)
Lunghezza	118 mm/4,646 pollici

Larghezza	56,3 mm/2,217 pollici
Profondità	217 mm/8,543 pollici

Peso

Modello	Peso (kg/libbre)
1big Dock con unità	1,7 kg/3,748 libbre

Specifiche elettriche

Adattatore di corrente 20 V@5,5 A

! Usare solo l'alimentatore fornito con il dispositivo. L'uso di alimentatori appartenenti ad altri dispositivi LaCie, Seagate, o di marca differente rischia di danneggiare 1big Dock.

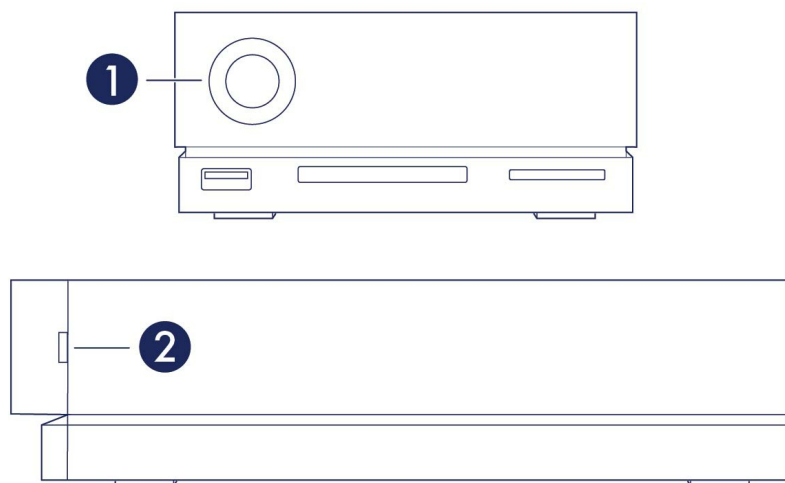
Intervalli di temperatura

Condizioni ambientali	Intervallo di temperatura
Standard (condizioni operative)	Da 5 a 35 °C

LED del sistema

I LED di LaCie 1big Dock forniscono informazioni sullo stato del sistema.

Posizioni dei LED



1. **Anteriore**—Stato del sistema
2. **Laterale**—Stato delle unità disco

Comportamento dei LED

L'elenco dei colori aiuta a identificare lo stato generale del LaCie 2big Dock.

Colore	Stato
Blu fisso	Pronto
Blu lampeggiante	In attività
Lampeggio blu lento (a intervalli di 10 secondi)	Risparmio energetico
Lampeggio blu veloce	Avvio e arresto
Rosso lampeggiante (a intervalli di 1 secondo)	Temperatura elevata o guasto della ventola

Rosso fisso

Temperatura critica o ventola assente



Nota tecnica sulla modalità risparmio energetico e Windows: il dispositivo può entrare in modalità risparmio energetico sui computer. Il LED potrebbe rimanere spento invece di lampeggiare blu ogni 10 secondi.

Cavi

USB-C

USB è una tecnologia di input/output seriale utilizzata per il collegamento di dispositivi a un computer. USB-C è l'implementazione più recente di questa tecnologia e offre una larghezza di banda più ampia oltre a nuove funzionalità di gestione energetica.



USB-C supporta molti protocolli:

Porta	Velocità di trasferimento
Hi-Speed USB 2.0:	fino a 480 Mb/s
SuperSpeed USB 3.0	fino a 5 Gb/s
USB 3.1 Gen 1	fino a 5 Gb/s
USB 3.1 Gen 2	fino a 10 Gb/s
Thunderbolt 3	fino a 40 Gbit/s

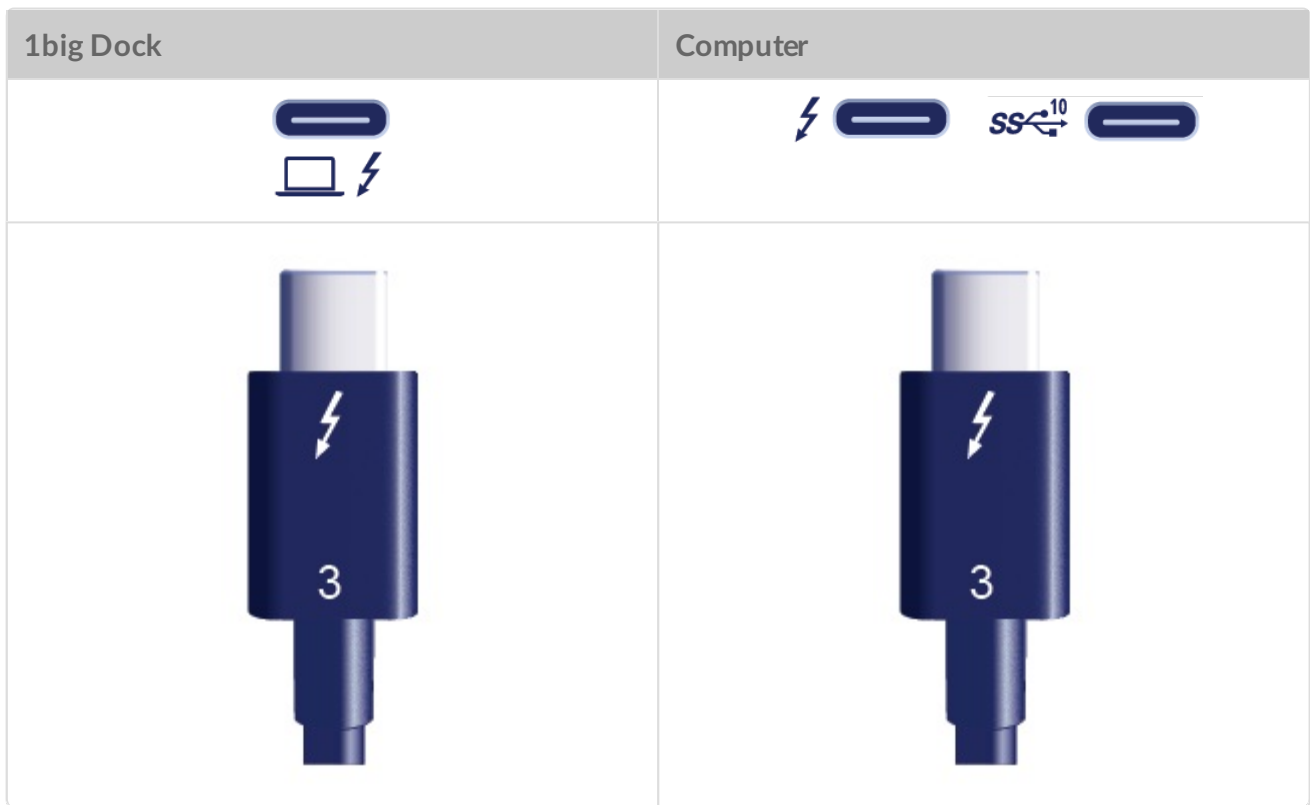
È possibile collegare 1big Dock a una porta Thunderbolt 3, USB 3.1, o USB 3.0 del computer.

Cavi

Il dispositivo 1big Dock è fornito con due cavi per offrire compatibilità con i computer moderni.

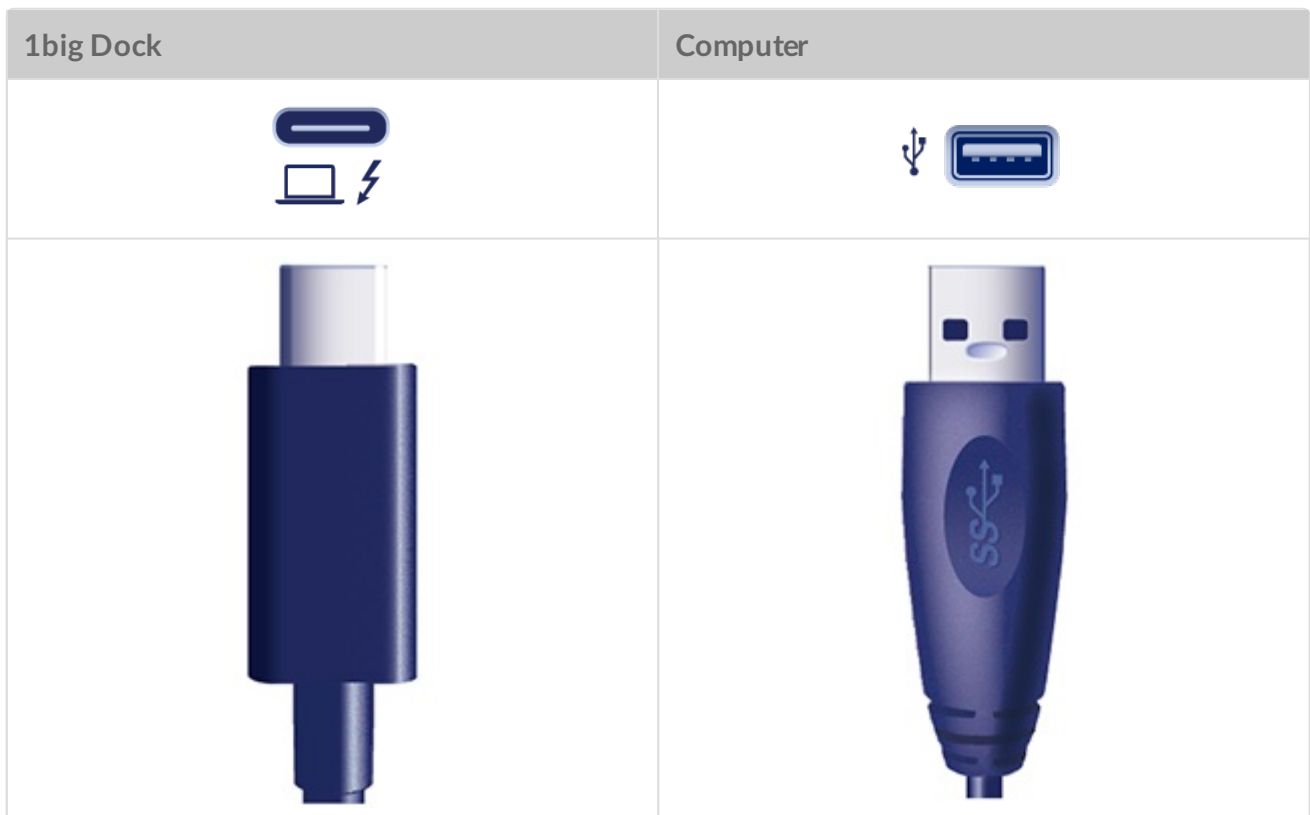
Cavo Thunderbolt 3

Per velocità di trasferimento ottimali, utilizzare il cavo Thunderbolt 3 per collegare la porta host di 1big Dock alla porta Thunderbolt 3 o USB 3.1 del computer.



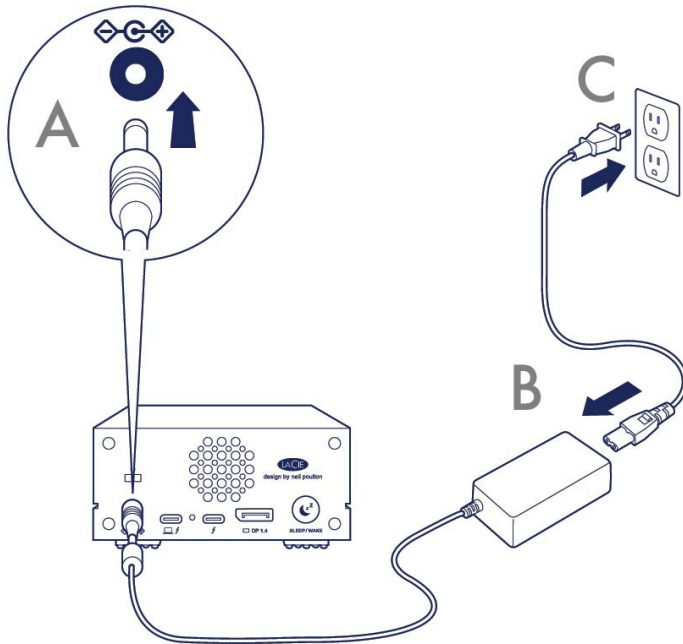
Cavo USB 3.0

Utilizzare il cavo USB 3.0 per collegare 1big Dock a una porta USB 3.0 del computer.



Operazioni iniziali

1 Collegare il cavo di alimentazione



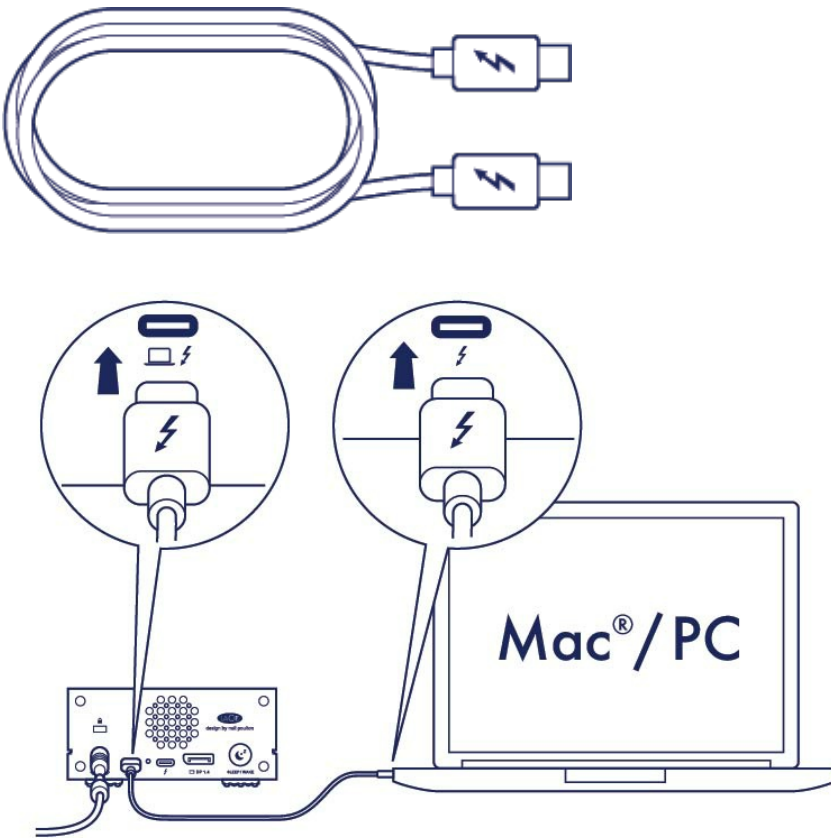
2 Collegamento a un computer

Da USB-C a USB-C

Per ottimizzare le prestazioni, utilizzare il cavo Thunderbolt 3 per collegare la porta host di 1big Dock alla porta Thunderbolt 3 o USB-C 3.1 del computer.

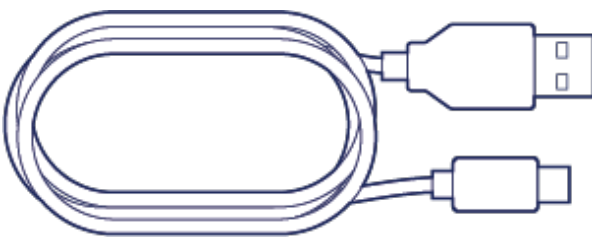
! **Importante**—Il computer deve essere collegato alla porta host di 1big Dock per accendere e accedere a 1big Dock.

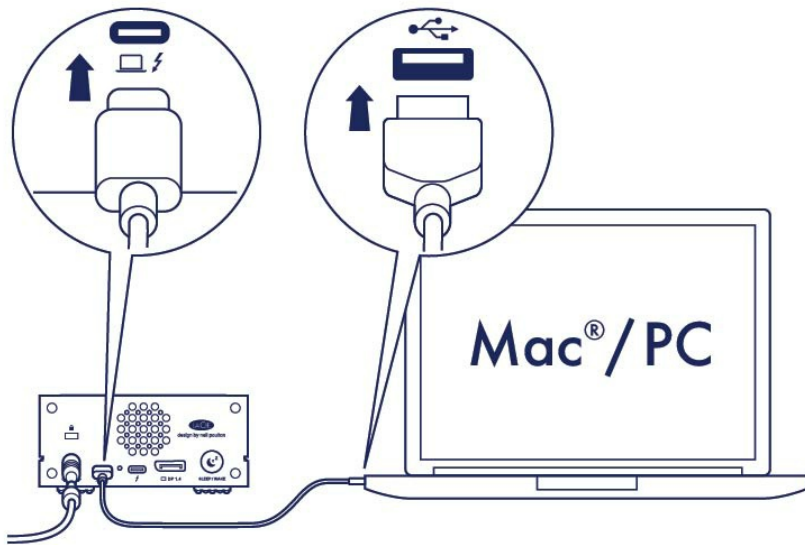




Da USB-C a USB-A

Se il computer non dispone di una porta USB-C, utilizzare il cavo USB 3.0 per collegare 1big Dock alla USB 3.0 del computer.





3 Impostazione del sistema LaCie 1big Dock

La procedura di configurazione permette di:

Registrare LaCie 1big Dock

Accedere facilmente a informazioni e supporto e sfruttare così al meglio l'unità.

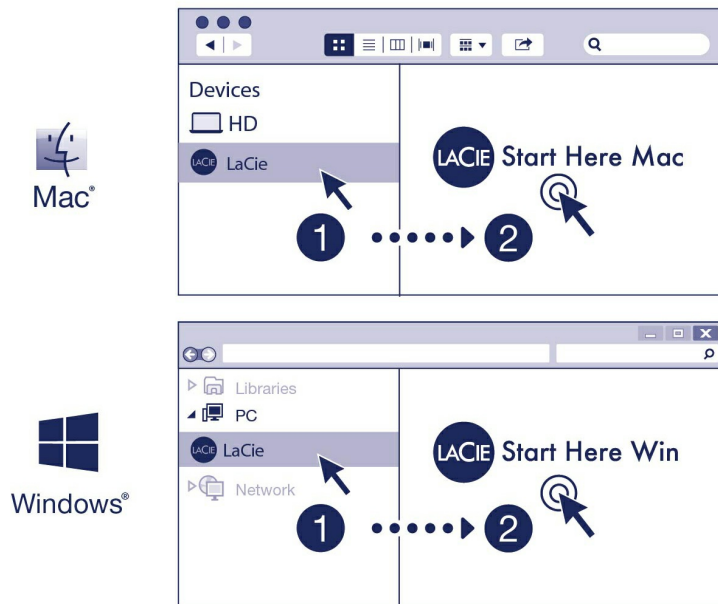
Installare il Toolkit

Gestire i piani Sync Plus e altro.



Il computer deve essere connesso a Internet per registrare il dispositivo e installare Toolkit.

A Inizia qui



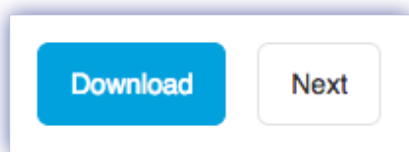
Utilizzando un file manager come Finder o File Explorer, aprire il dispositivo LaCie 1big Dock e lanciare [Start Here Mac](#) o [Start Here Win](#).

B Registrare il dispositivo

The screenshot shows a registration form titled 'Register'. It contains three input fields: the first contains 'Jane', the second contains 'Doe', and the third contains 'jdoe@example.com'. Below the fields, there is a section 'I have read and agree to...' with three checked checkboxes: 'Terms and Conditions', 'Privacy Statement', and 'Optional Offers'. At the bottom left, there is a blue 'Register' button.

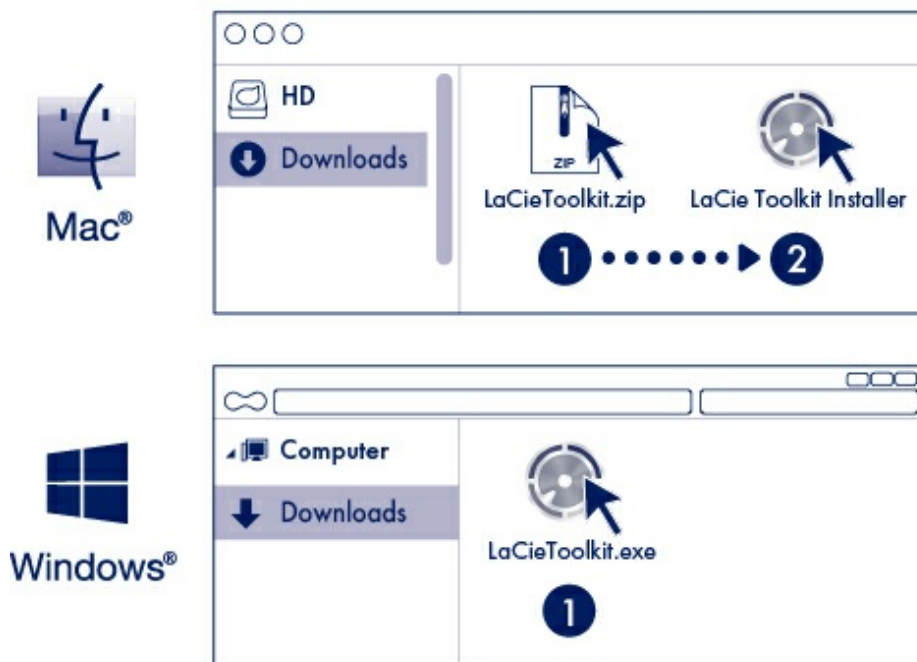
Inserire le informazioni e cliccare [Registra](#).

C Scaricare il Toolkit



Fare clic sul pulsante [Scarica](#).

D Installare il Toolkit



Usando un file manager come Finder o File Explorer, accedere alla cartella di download.



Aprire il file [LaCieToolkit.zip](#). Cliccare il [programma di installazione di LaCie Toolkit](#) per lanciare l'applicazione.



Cliccare sul file [LaCieToolkit.exe](#) per lanciare l'applicazione.



Il computer deve essere connesso a Internet per installare ed avviare il Toolkit.

Per maggiori dettagli sulle funzioni di Toolkit, consultare il [manuale utente di LaCie Toolkit](#).

Formattazione periferica di archiviazione

Il dispositivo LaCie 1big Dock viene fornito preformattato in exFAT per la compatibilità con computer Windows e Mac. Se si utilizza l'unità con un solo tipo di computer, è possibile ottimizzare le prestazioni di copia dei file formattandola nel sistema di file nativo per il proprio sistema operativo. Consultare [Partizionamento e formattazione opzionali](#) per i dettagli.

Disconnessione dell'unità

Per evitare la corruzione del file system, è importante scollegare i volumi del dispositivo LaCie 1big Dock prima di disconnettere il cavo di interfaccia. Per ulteriori dettagli vedere la sezione [Rimuovere in modo sicuro il sistema LaCie 1big Dock dal computer](#).

Funzionamento

Accensione

LaCie 1big Dock si accende quando:

- Collegato a un computer che supporta le interfacce Thunderbolt 3 o USB.
- Collegato a una presa di alimentazione.

I LED blu lampeggiano mentre il disco si avvia.

! **Attenzione:** non mettere in funzione il sistema LaCie 1big Dock fino a quando la temperatura ambiente non rientra nell'intervallo di temperatura specificato. Consultare [Panoramic del sistema](#).

Spegnimento

Per spegnere il dispositivo, effettuare le seguenti operazioni:

1. Assicurarsi che non siano in uso i dispositivi collegati.
2. Espellere 1big Dock dal sistema operativo del computer.

! **Informazioni importanti:** espellere sempre 1big Dock in modo sicuro dal computer prima di disattivare 1big Dock. Consultare [Rimuovere in modo sicuro 1big Dock dal computer](#).

3. Rimozione del dispositivo dal computer.

Modalità di risparmio energetico

LaCie 1big Dock può preservare energia attivando la modalità risparmio energetico. La modalità di risparmio energetico può prolungare la vita dell'unità disco disattivandola durante lunghi periodi di inattività. Le caratteristiche dell'alloggiamento di espansione rimangono attive anche in modalità di risparmio energetico.

Il dispositivo può entrare in modalità di risparmio energetico, utilizzando il pulsante di sospensione:

1. Assicurarsi che i volumi 1big Dock non siano in uso.

2. Espellere i dispositivi dal sistema operativo del computer.

! **Informazioni importanti:** espellere sempre 1big Dock in modo sicuro dal computer prima di attivare la modalità di risparmio energetico. Consultare [Rimuovere in modo sicuro 1big Dock dal computer](#).

3. Premere brevemente (non più a lungo di 1 secondo) il pulsante di sospensione. Per uscire dalla modalità risparmio energetico, esercitare un'altra breve pressione.

Modalità risparmio energetico: catena margherita

Quando il sistema 1big Dock è in modalità risparmio energetico è possibile collegare a margherita i dispositivi dotati di tecnologia Thunderbolt 3. Sebbene l'unità disco sia spenta in modalità di risparmio energetico, il segnale Thunderbolt rimane costante. I dispositivi concatenati continuano a funzionare senza interruzioni. Consultare [Collegamento a catena, alimentazione e alimentazione con passante](#).

Modalità risparmio energetico: hub USB 3.0

Quando 1big Dock è in modalità risparmio energetico è possibile continuare a sfogliare e gestire i dispositivi connessi all'hub USB 3.0. I dispositivi connessi continuano ad essere alimentati da 1big Dock.

Modalità risparmio energetico: gestione da PC/Mac

È possibile inserire la modalità risparmio energetico dal proprio computer eseguendo una delle seguenti attività:

- Inserire la modalità sospensione nel computer.
- Mac: selezionare **Preferenze sistema > Risparmio energia** per inserire la modalità sospensione per le unità disco.
- Windows: selezionare **Pannello di controllo > Hardware > Opzioni energia > Scegli piano energetico > Cambia impostazioni di consumo energetico avanzate**. Cliccare su **Disco rigido e in seguito spegnerlo**. Scegliere quando rallentare le unità disco USB.

Per disattivare la modalità di risparmio energetico:

Attivare la modalità di risparmio energetico	Disattivare la modalità di risparmio energetico
Il computer ha inserito la modalità risparmio energetico per inattività del dispositivo.	Accedere al dispositivo sul computer. Ad esempio, copiare file sul volume.
Il computer è sospeso.	Riattivare il computer.



Nota sulla rimozione dei volumi e la modalità risparmio energetico: il dispositivo entra in modalità risparmio energetico quando vengono rimossi i volumi. Per accedere nuovamente all'unità disco di 1big Dock, scollegare il cavo dal retro del dispositivo e ricollegarlo.

Ricezione energia

1big Dock si accende automaticamente quando:

- L'unità è connessa direttamente a un computer acceso.
- L'unità è connessa a una fonte di energia tramite il l'alimentatore fornito.

Pressione breve

Una pressione breve è una pressione manuale sul pulsante di sospensione non più lunga di un secondo. Quando 1big Dock è funzionante, una breve pressione rallenta l'unità disco e avvia la modalità risparmio energetico.



Informazioni importanti: espellere sempre 1big Dock in modo sicuro dal computer prima di applicare una pressione breve. Consultare [Rimuovere in modo sicuro 1big Dock dal computer](#).

La porta Thunderbolt 3 periferica rimane attiva e disponibile per i collegamenti a catena. Per esempio, un display collegato alla porta periferica di 1big Dock rimane a disposizione del computer mentre l'unità disco è in modalità risparmio energetico.

Pressione prolungata

La pressione prolungata è una pressione manuale del pulsante di sospensione che dura più di quattro secondi. Quando il prodotto è in funzione, una pressione prolungata interrompe l'alimentazione a 1big Dock, causando lo spegnimento immediato.



La pressione prolungata del pulsante per operazioni generiche è sconsigliata in quanto può causare una perdita di dati.

Rimozione del cavo Thunderbolt durante il funzionamento

La rimozione del cavo che collega 1big Dock al computer durante il funzionamento può comportare la perdita di dati. Espellere i volumi di 1big Dock in modo sicuro prima di scollegare il dispositivo. Consultare

Funzionamento silenzioso e gestione del calore

Per ridurre il rumore durante il funzionamento, 1big Dock utilizza una ventola di raffreddamento Noctua® che dissipa il calore dai componenti interni. La ventola di raffreddamento è dotata di controllo della temperatura, quindi assicura una gestione del calore ottimale regolando la velocità di rotazione in base all'ambiente. Inoltre, lo chassis metallico dei sistemi dissipa il calore dall'unità disco, garantendone la sicurezza e prolungandone la durata. Lo speciale design LaCie contribuisce infatti a dissipare il calore dall'unità disco interna; per questo motivo lo chassis esterno può risultare caldo al tatto dopo un utilizzo prolungato.

i **Importante:** l'ampia presa d'aria nella parte posteriore del sistema 1big Dock consente un maggiore flusso d'aria. Verificare che non sia ostruita e che l'aria possa circolare liberamente nello chassis.

Posizionamento e sovrapposizione

Accertarsi sempre di collocare il sistema 1big Dock su una superficie piana e liscia in grado di sopportare la produzione di calore e il flusso d'aria di un'unità disco. Per una dissipazione di calore adeguata, il sistema 1big Dock è progettato per poggiare sui piedini in gomma che si trovano sul fondo dello chassis. **NON** posizionare il dispositivo sul fianco mentre è acceso.

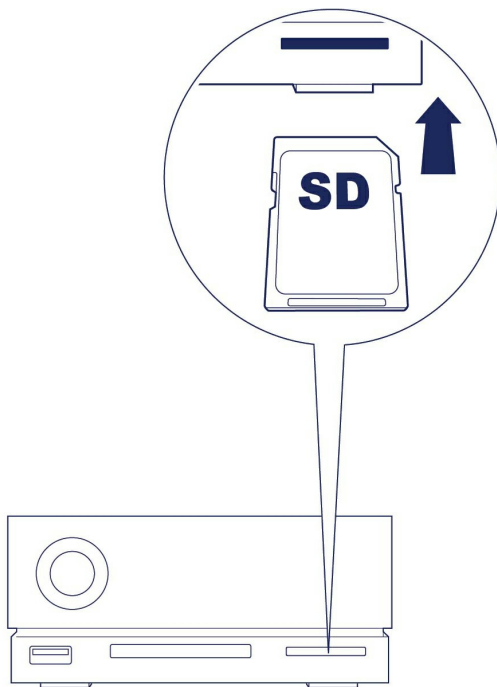
Caratteristiche dell'alloggiamento di espansione

LaCie 1big Dock permette di gestire comodamente i contenuti digitali creativi. Inserire le schede SD e CompactFlash per trasferire i file e archivarli in modo sicuro. Collegare lo smartphone, la fotocamera, ed altri dispositivi all'hub USB 3.0 per accedere ai contenuti.

Lettore memory card SDXC (Secure Digital Extended Capacity) UHS II

Lettura di una memory card SD

1. Mantenere la memory card SD, SDHC o SDXC diritta con l'etichetta in alto (pin in basso).
2. Inserire la card nello slot SD nella parte anteriore del dispositivo fino in fondo (si udirà un chiaro scatto), e rilasciarla. La card è ora inserita nello slot.



3. Aprire una finestra Finder o File Explorer per sfogliare e gestire i contenuti della SD card.

Rimuovere una memory card SD

Espulsione con macOS o Windows

1. Assicurarsi che la memory card SD non sia in uso.
2. Espellere il volume della card SD utilizzando una finestra Finder o File Explorer.
3. Inserire la card nello slot SD nella parte anteriore del dispositivo fino in fondo (si udirà un chiaro scatto), e in seguito rilasciarla. La card viene espulsa.
4. Rimuovere la card dallo slot.

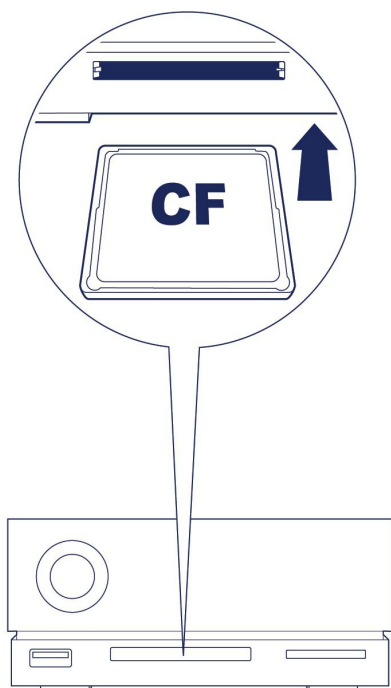
Espulsione con Toolkit

1. Assicurarsi che la memory card SD non sia in uso.
2. Apri Toolkit.
3. Nella schermata principale, cliccare sull'icona Eject (Espelli) per lo slot della card SD.
4. Inserire la card nello slot SD nella parte anteriore del dispositivo fino in fondo (si udirà un chiaro scatto), e in seguito rilasciarla. La card viene espulsa.
5. Rimuovere la card dallo slot.

Lettores Memory Card CompactFlash (CF) Revisione 6.0 Tipo I (UDMA 7)

Lettura di una memory card CF

1. Mantenere la memory card CompactFlash dritta con l'etichetta in alto.
2. Inserire la card nello slot CF posizionato nella parte anteriore del dispositivo ed esercitare una leggera spinta verso l'interno fino a quando è correttamente inserita nello slot.



3. Aprire una finestra Finder o File Explorer per sfogliare e gestire i contenuti della card CF.

Rimozione di una memory card CF

Espulsione con macOS o Windows

1. Assicurarsi che la memory card CF non sia in uso.
2. Espellere il volume della card CF utilizzando una finestra Finder o File Explorer.
3. Rimuovere la card dallo slot.

Espulsione con Toolkit

1. Assicurarsi che la memory card CF non sia in uso.
2. Apri Toolkit.
3. Nella schermata principale, cliccare sull'icona Eject (Espelli) per lo slot della card CF.
4. Rimuovere la card dallo slot.

Hub USB 3.0

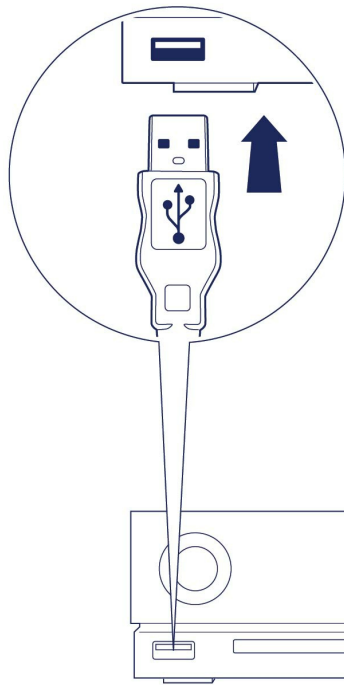
Utilizzare l'hub per trasferire i file da fotocamere digitali e da altre unità. La porta dell'hub USB 3.0 eroga 7,5W ai telefoni o ad altri dispositivi collegati.



La porta dell'hub USB 3.0 fornisce alimentazione anche quando 1big Dock è in modalità di sospensione.

Collegare un dispositivo all'hub USB 3.0

1. Mantenere dritta l'estremità del cavo USB 3.0.
2. Inserire l'estremità del cavo nella porta USB 3.0 posizionata nella parte anteriore del dispositivo.



3. Aprire una finestra Finder o File Explorer per sfogliare e gestire i contenuti del dispositivo.

Disconnettere un dispositivo dall'hub USB 3.0

1. Assicurarsi che il dispositivo non sia in uso.
2. Espellere il volume del dispositivo utilizzando una finestra Finder o File Explorer.
3. Rimuovere l'estremità del cavo USB 3.0 dalla porta.

Porta di espansione

DisplayPort 1.4

DisplayPort è un'interfaccia display digitale utilizzata per collegare una fonte video a uno schermo (ad esempio, il monitor del computer) e altre forme di dati digitali. DP 1.4 supporta fino a due display 4K o un display 5K.

i LaCie 1big Dock garantisce le massime prestazioni disponibili per DisplayPort 1.4. Tuttavia molti computer con Thunderbolt e porte host USB non supportano DisplayPort 1.4, limitando l'output del display. Questo vale anche per i display e la relativa capacità di accettare l'intera larghezza di banda disponibile per DisplayPort 1.4. Verificare la compatibilità con DisplayPort 1.4 nella documentazione dei propri computer e display.

i DisplayPort potrebbe essere compatibile con alcuni adattatori HDMI, DVI, e VGA (non inclusi). Si prega di notare che tali adattatori non sono stati testati.

Connessione del DisplayPort

1. Inserire l'estremità del cavo DP 1.4 o l'adattatore nella porta sul retro del dispositivo 1big Dock, fino in fondo (si udirà uno scatto). Il cavo/l'adattatore è ora inserito nella porta DP 1.4.
2. Collegare l'adattatore VGA, DVI o HDMI allo schermo audio/video configurato.

Disconnessione del DisplayPort

1. Afferrare l'estremità del cavo DP 1.4 o dell'adattatore che è connesso al sistema 1big Dock.
2. Abbassare la linguetta di sicurezza con il pollice e tirare il cavo verso di sé per rimuoverlo dalla porta.

Collegamento a catena, alimentazione e alimentazione con passante

Utilizzare la porta Thunderbolt 3 periferica su LaCie 1big Dock per:

- Una connessione diretta a un dispositivo o display compatibile con la tecnologia Thunderbolt 3.
- Collegamenti a catena di dispositivi e display compatibili con la tecnologia Thunderbolt 3.
- Collegamento di un adattatore di corrente USB-C per laptop al fine di alimentare un laptop collegato a una porta host Thunderbolt 3 1big Dock.

Come effettuare il collegamento a margherita

La porta Thunderbolt 3 periferica su 1big Dock può essere utilizzata per concatenare periferiche compatibili Thunderbolt 3, come unità disco e monitor. Se si dispone di un altro dispositivo di archiviazione Thunderbolt 3, assicurarsi di connetterlo alla catena prima di aggiungere display o dispositivi USB 3.1 (USB-C) compatibili. Vedere oltre per un esempio dell'ordine dei dispositivi in una catena a margherita Thunderbolt 3.

1. Computer con porta Thunderbolt 3.
2. LaCie 1big Dock (collegato al computer mediante porta host Thunderbolt 3).
3. LaCie d2 Thunderbolt 3 (collegato alla porta Thunderbolt 3 periferica di 1big Dock).
4. Seconda LaCie d2 Thunderbolt 3 (collegata alla prima d2 mediante porta Thunderbolt 3).
5. LaCie Rugged SSD (collegato alla seconda d2 mediante porta Thunderbolt 3).

I dispositivi USB 3.1 (USB-C) possono terminare una catena a margherita Thunderbolt 3 e devono sempre essere posizionati alla fine della catena. Deve essere connesso alla porta secondaria Thunderbolt 3 del dispositivo precedente. (Il dispositivo USB 3.1 non sarà riconosciuto se è connesso alla porta USB-C del dispositivo precedente.)



Informazioni importanti sul cablaggio: Quando si connette la porta Thunderbolt 3 periferica di 1big Dock a un dispositivo compatibile, utilizzare cavi specificamente realizzati per supportare Thunderbolt 3.

Collegamento a margherita: modalità risparmio energetico

Anche quando il sistema 1big Dock è in modalità risparmio energetico è possibile collegare a margherita i dispositivi Thunderbolt 3. Vedere [Funzionamento](#).

Alimentazione e alimentazione con passante

1big Dock eroga energia al laptop collegato e ai dispositivi periferici compatibili.

Nessun dispositivo collegato alla porta periferica	
Porta host	Porta periferica
45 W	-

Dispositivo collegato alla porta periferica	
Porta host	Porta periferica
30 W	15 W

i Per poter alimentare i dispositivi compatibili, il sistema 1big Dock deve ricevere corrente tramite il suo cavo di alimentazione.

! LaCie declina ogni responsabilità per malfunzionamenti o danni subiti dai dispositivi connessi al sistema LaCie 1big Dock.

Alimentazione con passante

Mediante l'alimentazione con passante è possibile collegare l'alimentazione via USB-C di un laptop con una porta Thunderbolt 3 periferica di 1big Dock e permettere a 1big Dock di "trasferire" la corrente al laptop collegato alla porta host Thunderbolt 3 di 1big Dock.

Alimentazione via USB-C collegata alla porta periferica 1big Dock	Corrente trasferita attraverso la porta host 1big Dock
> 60 W e < 85 W	Fino a 56 W
≥ 85 W	Fino a 80 W

i La corrente trasferita potrebbe essere limitata dal computer host.

Rimuovere in modo sicuro il sistema LaCie 1big Dock dal computer

Rimuovere sempre un'unità di memorizzazione dal computer prima di scollegarla fisicamente. Il computer deve eseguire le operazioni di registrazione e di pulizia sull'unità prima che venga rimossa. Se l'unità viene disconnessa senza utilizzare il software del sistema operativo i file potrebbero danneggiarsi.

Mac

Esistono diversi modi per espellere un dispositivo da un Mac. Di seguito si indicano due opzioni.

Espulsione mediante la finestra del Finder

1. Aprire la finestra del Finder.
2. Nella barra laterale, fare clic su Dispositivi e trovare il dispositivo di memorizzazione che si desidera espellere. Fare clic sull'icona di espulsione a destra del nome del dispositivo.
3. Dopo che il dispositivo è scomparso dalla barra laterale o la finestra del Finder si è chiusa, è possibile scollegare il cavo dall'interfaccia dal computer Mac.

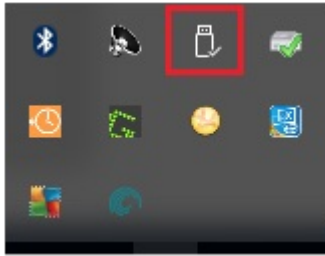
Espulsione dalla scrivania

1. Sulla scrivania selezionare l'icona del dispositivo e trascinarla nel Cestino.
2. Quando l'icona del dispositivo non è più visualizzata sulla scrivania, è possibile scollegare fisicamente il dispositivo dal computer Mac.

Windows

Utilizzare lo strumento di rimozione sicura per espellere un dispositivo.

1. Fare clic sull'icona Rimozione sicura nella barra delle applicazioni di Windows per visualizzare i dispositivi che è possibile espellere.



2. Se l'icona di rimozione sicura dell'hardware non è visibile, fare clic sulla freccia Mostra icone nascoste nella barra delle applicazioni per visualizzare tutte le icone nell'area di notifica.
3. Nell'elenco dei dispositivi, selezionare quello che si vuole espellere. Quando la rimozione del dispositivo può avvenire in sicurezza, Windows visualizza una notifica.
4. Rimozione del dispositivo di memorizzazione dal computer.

Partizionamento e formattazione opzionali

Il dispositivo LaCie 1big Dock viene fornito preformattato exFAT per essere compatibile sia con i computer Mac che Windows. Se si utilizza l'unità con un solo tipo di computer, è possibile ottimizzare le prestazioni di copia dei file formattando l'unità nel sistema di file nativo per il proprio sistema operativo.

Formati dei file system

NTFS – File system nativo per Windows. macOS può leggere volumi NTFS, ma non può scrivervi in modo nativo.

Mac OS Extended (HFS+) – File system Apple ottimizzato per macOS 10.12 e versioni precedenti. Questo file system rimane l'opzione migliore per i dispositivi di memorizzazione esterni ed è l'unico formato compatibile con Time Machine. In modo nativo Windows non può leggere o scrivere su volumi HFS+ (journaled).

APFS (Apple File System) – File di sistema ottimizzato per unità solid state (SSD) e sistemi di archiviazione flash-based. Se da un lato APFS può giovare alle prestazioni del dispositivo SSD, si applicano tuttavia le seguenti restrizioni:

- Non è possibile usare un disco formattato APFS come unità di backup di Time Machine. Formattare il sistema LaCie 1big Dock in HFS+ se si intende utilizzarlo con Time Machine.
- APFS è supportato solo da macOS 10.13 o versioni successive.

exFAT – Compatibile con Mac e Windows. exFAT non è un file system journaled, quindi può essere più soggetto al deterioramento dei dati quando si verificano errori o se l'unità non viene scollegata correttamente dal computer.

Come scegliere il formato del file system

Utilizzare NTFS se:

si collega il dispositivo di memorizzazione a computer Windows, e non si necessita che un Mac abbia il permesso per la scrittura sul dispositivo.

Utilizzare HFS+ se:

si collega il dispositivo di memorizzazione a computer Mac, e non si necessita che un computer Windows abbia il permesso per la scrittura sul disco. HFS+ è l'unico formato compatibile con Time Machine.

Usare APFS se:

si collega il dispositivo di memorizzazione a computer Mac, e non si necessita che un computer Windows abbia il permesso per la scrittura sul dispositivo. Non utilizzare APFS se si vuole eseguire il back up utilizzando Time Machine con LaCie 1big Dock, oppure su un computer con macOS 10.13 o versioni successive.

Utilizzare exFAT se:

si necessita di fornire il permesso per la lettura e la scrittura sul dispositivo a computer sia Mac che Windows.

Formattazione manuale

Seguire i passaggi indicati di seguito per formattare e suddividere in partizioni un dispositivo di archiviazione manualmente.

! **La formattazione elimina tutti i dati sul dispositivo di memorizzazione.** LaCie raccomanda vivamente di eseguire **il backup di tutti i dati** sul dispositivo di archiviazione prima di eseguire la procedura descritta di seguito. LaCie non è responsabile per l'eventuale perdita di dati dovuta a procedure di formattazione, partizionamento o semplice utilizzo di un dispositivo di archiviazione LaCie.

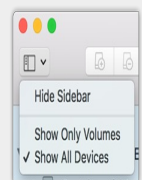
Mac

macOS 10.11 e versioni successive

1. Aprire il Finder e selezionare [Applicazioni > Utilità > Utilità disco](#).
2. Selezionare il dispositivo LaCie 1big Dock nella barra laterale a sinistra.



Versione iniziale macOS 10.13 – Accertarsi di selezionare il dispositivo di memorizzazione e non solo il volume. Se nella barra laterale non vengono visualizzate due voci, cambiare la visualizzazione nell'utilità disco per mostrare sia l'unità che il volume. Il pulsante di visualizzazione si trova nel lato superiore sinistro della finestra Utilità disco. Cambiare la visualizzazione in Mostra tutti i dispositivi. La funzionalità è stata introdotta in macOS 10.13 e non è disponibile nelle versioni 10.11 o 10.12.



3. Selezionare [Inizializza](#).
4. Si apre una finestra di dialogo. Inserire un nome per il dispositivo. Il nome immesso verrà visualizzato quando l'unità sarà montata.
5. Selezionare [OS X Extended \(Journaled\)](#) per il formato.
6. Selezionare [GUID Partition Map](#) per lo schema.

7. Cliccare [Inizializza](#).
8. L'Utilità disco formatta l'unità. Al termine del processo, cliccare [Fine](#).

Windows

1. Accertarsi che il dispositivo di archiviazione sia collegato e installato sul computer.
2. Selezionare Cerca, quindi digitare Gestione disco. Nei risultati della ricerca, fare doppio clic su [Gestione disco](#).
3. Individuare il dispositivo di archiviazione LaCie nell'elenco delle unità visualizzato al centro della finestra Gestione disco.
4. La partizione deve essere disponibile per la formattazione. Se è già formattata, fare clic con il tasto destro sulla partizione e scegliere [Cancella](#).
5. Per creare una nuova partizione, fare clic con il tasto destro sul volume e selezionare [Nuovo volume semplice](#). Seguire le istruzioni sullo schermo quando viene visualizzata la procedura guidata del Nuovo volume semplice.

Manutenzione dell'unità disco

Precauzioni

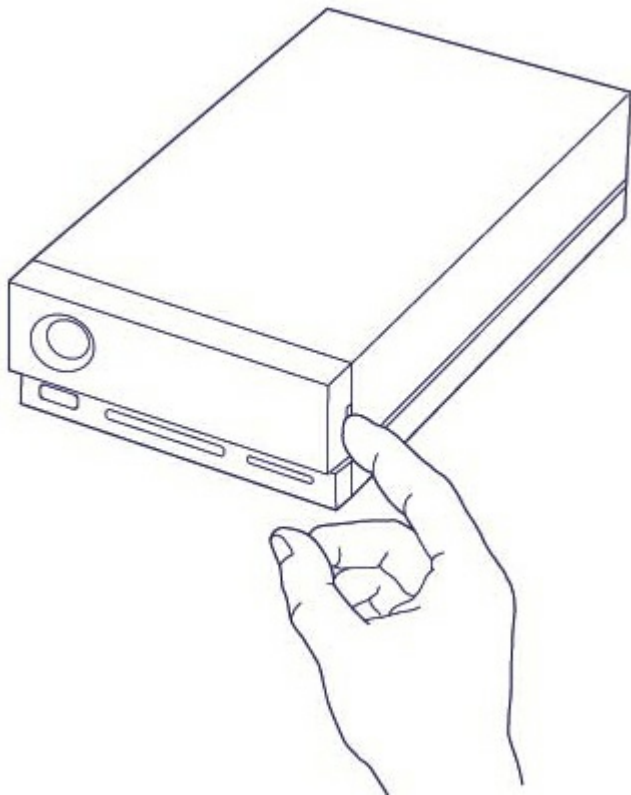
Quando si maneggiano le unità disco, rispettare tutte le normali precauzioni contro le scariche elettrostatiche.

Sostituzione di un'unità disco

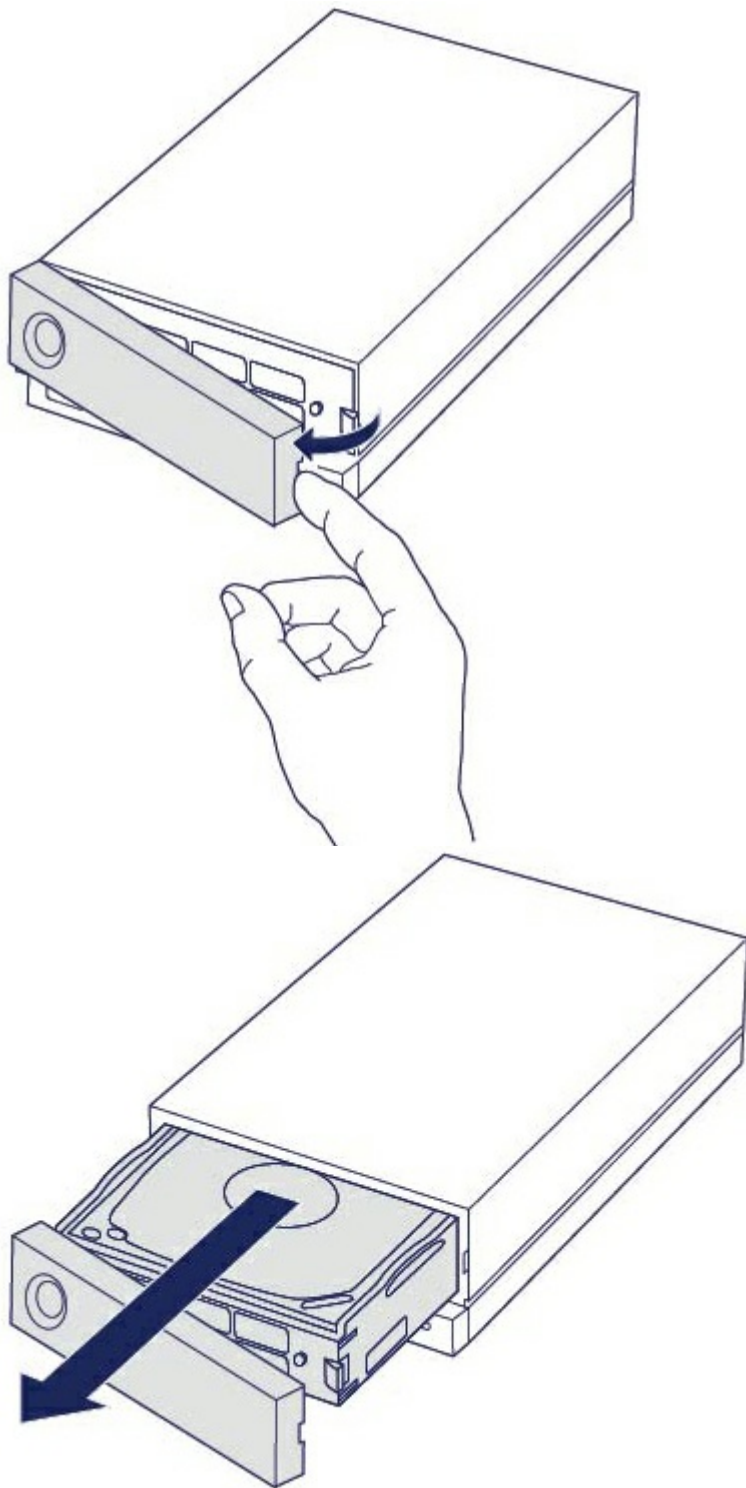
Se un'unità disco guasta è in garanzia, contattare il [Servizio di assistenza clienti di LaCie](#) per ricevere un'unità sostitutiva.

Quando si sostituisce un'unità disco non in garanzia, si raccomanda di selezionare un HDD ottimizzato per l'utilizzo con 1big Dock. Cliccare [qui](#) per ottenere una lista di modelli compatibili con i dispositivi di memorizzazione a collegamento diretto LaCie nella grande famiglia.

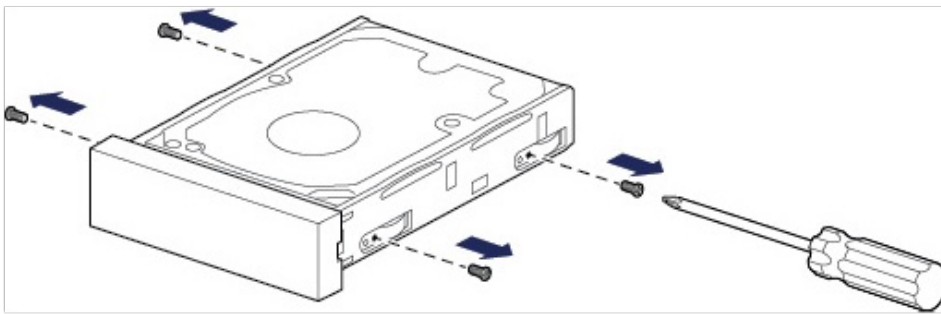
1. Individuare l'unità disco che si desidera sostituire e posizionare il dito indice sul piccolo foro sul lato destro del suo cassetto.



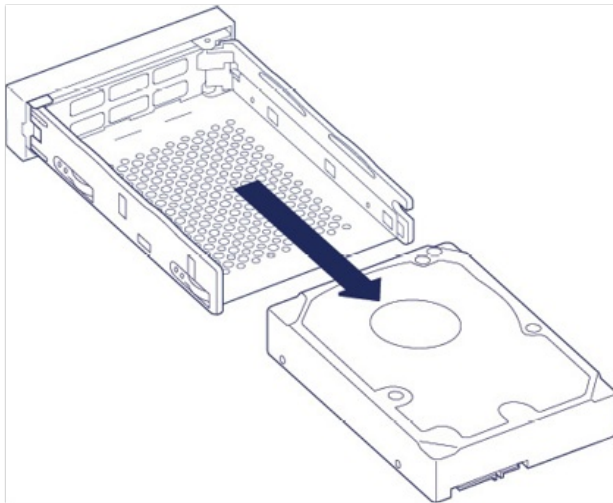
2. Delicatamente allontanare il dito dallo chassis e mantenere una salda presa mentre il dito stacca l'unità disco dal connettore SATA. Una volta staccata, tenere l'unità disco con entrambe le mani e rimuoverla dallo slot.



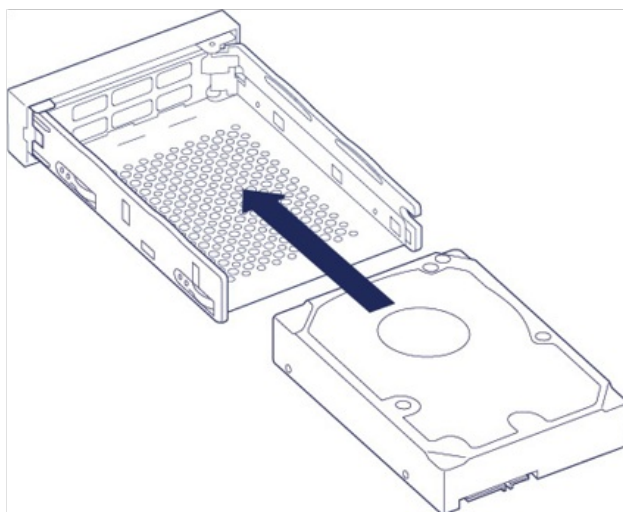
3. Se si sostituisce un'unità disco danneggiata con un intero cassetto di dischi, andare al passaggio 4. Continuare invece da questo punto se si sostituisce l'unità disco usando lo stesso cassetto.
 - Usando un cacciavite a croce, svitare con attenzione le quattro viti nei quattro slot.



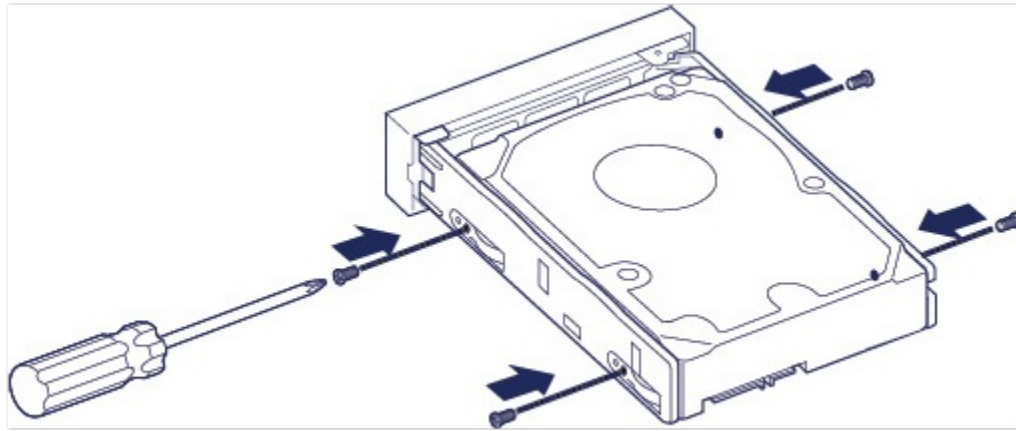
- Far scorrere delicatamente il disco fuori dal vassoio.



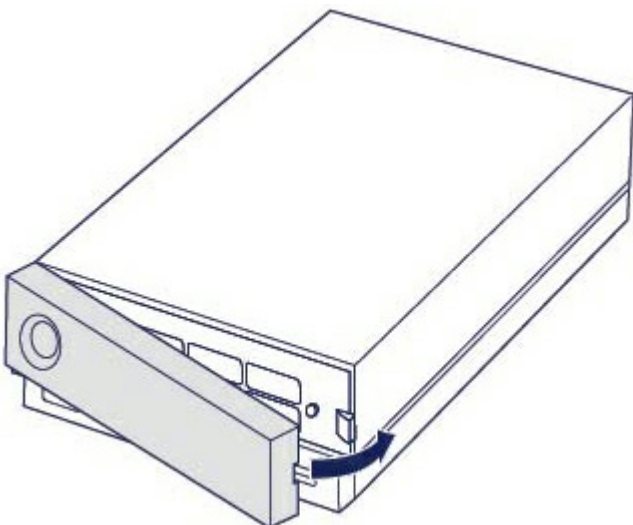
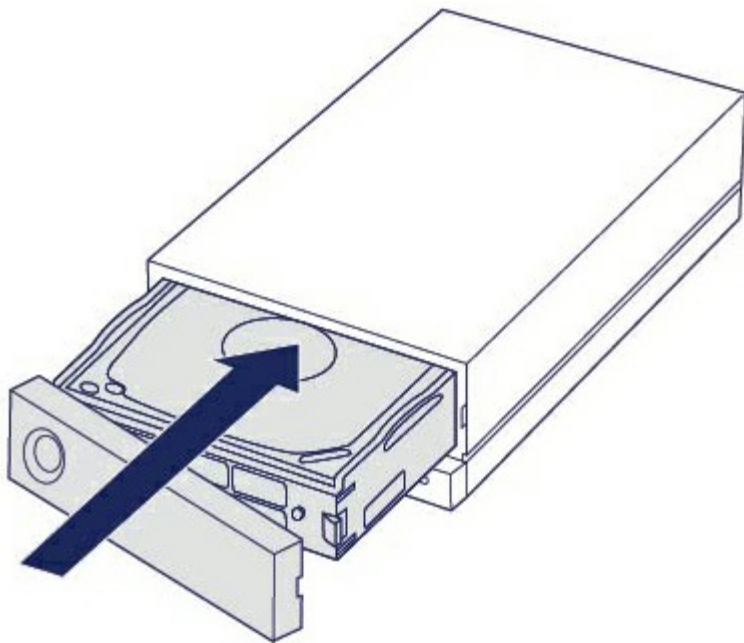
- Posizionare il cassetto vuoto su una superficie di lavoro in piano, con la maniglia in basso a sinistra.
- Molti dischi hanno un'etichetta su un lato e la scheda a circuiti stampati sul lato opposto. Collocare delicatamente il disco rigido all'interno del cassetto con l'etichetta rivolta verso l'alto. Tenere il connettore SATA rivolto a destra. I quattro fori delle viti devono essere allineati a quelli del disco.



- Usando un cacciavite a croce, avvitare con attenzione le quattro viti nei rispettivi quattro slot. Non forzare le viti negli slot. Se le viti sono serrate troppo a fondo potrebbe risultare difficile rimuoverle in un secondo momento in quanto esiste il rischio di danneggiare il filetto.



4. Inserire delicatamente il cassetto del disco nello slot vuoto. Premere delicatamente la maniglia del cassetto dell'unità finché non si sente l'unità scattare in posizione.



Sistema LaCie 1big Dock: componenti non riparabili

Per i componenti all'interno dello chassis **NON** è possibile eseguire la manutenzione al di fuori dei centri di assistenza approvati da LaCie. **La rimozione della copertura annulla la garanzia del prodotto.** Inoltre, la rimozione, la sostituzione o la modifica di qualsiasi componente del gruppo o l'esecuzione di qualsiasi intervento che coinvolga i componenti del gruppo annulla la garanzia del prodotto. Se si verificano errori o guasti hardware contattare [l'assistenza di LaCie](#).

Domande frequenti

Per informazioni sull'impostazione e l'uso dell'unità disco LaCie consultare le domande frequenti riportate di seguito. Per ulteriori risorse di supporto accedere al sito dell'[Assistenza tecnica LaCie](#).

Tutti gli utenti

Problema: il trasferimento dei file è troppo lento.

Thunderbolt 3/USB

D: Le due estremità del cavo sono correttamente collegate?

R: Vedere più avanti i suggerimenti per la risoluzione dei problemi di connessione del cavo:

- Esaminare le due estremità del cavo e accertarsi che siano correttamente collegate alle rispettive porte.
- Provare a espellere il sistema LaCie 1big Dock in modo sicuro dal computer e quindi scollegare il cavo. Attendere 10 secondi, quindi ricollegare il sistema LaCie 1big Dock al computer.

D: Vi sono altri dispositivi Thunderbolt 3 o USB collegati alla stessa porta o allo stesso hub?

R: Scollegare gli altri dispositivi e controllare se le prestazioni dell'unità migliorano.

Thunderbolt 3

D: Il dispositivo è collegato a una porta Thunderbolt 3 USB-C del computer o dell'hub?

R: Collegare il sistema 1big Dock a una porta USB-C del computer che supporti i dispositivi Thunderbolt 3. Accanto alla porta USB-C dovrebbe comparire l'icona a forma di fulmine che rappresenta il supporto Thunderbolt 3.

D: Il computer o il sistema operativo supportano Thunderbolt 3?

R: Consultare la documentazione del computer e del sistema operativo per le informazioni sulla compatibilità di Thunderbolt 3.

Caching di scrittura (solo Windows)

D: Il caching di scrittura è attivato?

R: Il caching di scrittura consente di ottimizzare le prestazioni utilizzando la memoria volatile (RAM) per raccogliere i comandi di scrittura inviati a un dispositivo di memorizzazione. Consultare [Come ottimizzare le prestazioni di un'unità esterna in Windows](#).

Problema: ho un'unità disco USB-C che vorrei aggiungere alla margherita Thunderbolt 3.

D: Posso collegare la mia unità disco USB-C a un collegamento a margherita Thunderbolt 3?

R: Sì. Assicurarsi di aggiungere l'unità disco USB-C alla fine di un collegamento a margherita Thunderbolt 3, in quanto i dispositivi USB non dispongono di una seconda porta per continuare la catena. Ricordiamo che i dispositivi USB-C non diventano Thunderbolt 3 se vengono aggiunti a un collegamento a margherita Thunderbolt 3. I dispositivi USB-C possono solo garantire prestazioni conformi al loro potenziale. Ad esempio, un'unità disco USB 3.1 Gen 1 aggiunta alla fine di un collegamento a margherita Thunderbolt 3 può arrivare a 5Gb/s, mentre un'unità disco USB 3.1 Gen 2 può arrivare a 10Gb/s.

Problema: devo proteggere l'unità disco con una password e/o crittografarla.

D: Posso proteggere l'unità disco con password?

R: Sì, è possibile proteggere con una password l'unità disco o singoli file e cartelle. Esistono molte soluzioni di terze parti per le password di protezione. Tuttavia, LaCie non è in grado di garantirle poiché non si occupa di testare le applicazioni di terzi.

Alcune versioni di Windows integrano una utility chiamata Bitlocker in grado di proteggere le unità disco con una password. Per ulteriori informazioni su Bitlocker consultare la [documentazione di supporto Microsoft](#).

D: Posso crittografare l'unità disco?

R: Sì, è possibile crittografare l'unità disco. Esistono molte soluzioni di terze parti per la crittografia. Tuttavia, LaCie non è in grado di garantirle poiché non si occupa di testare le applicazioni di terzi.

Alcune versioni di Windows integrano una utility chiamata Bitlocker in grado di crittografare le unità disco. Per ulteriori informazioni su Bitlocker consultare la [documentazione di supporto Microsoft](#)

Problema: ricevo messaggi d'errore relativi al trasferimento di file.

D: Viene visualizzato il messaggio "Errore -50" durante la copia di un volume FAT32?

R: Durante la copia di file o cartelle da un computer a un volume FAT32, è possibile che alcuni caratteri dei nomi non vengano copiati. Questi caratteri comprendono, tra l'altro: ? < > / \ :

Verificare i file e le cartelle per accertarsi che i loro nomi non contengano questi caratteri.

Se il problema è ricorrente o non si trovano file con caratteri incompatibili, valutare l'opportunità di riformattare l'unità in NTFS (utenti Windows) o HFS+ (utenti Macintosh). Vedere [Partizionamento e formattazione opzionali](#).

Mac

Problema: L'icona dell'unità non appare sul desktop.

D: Finder è configurato in modo da nascondere i dischi rigidi sulla scrivania?

R: Accedere a Finder e controllare se è selezionato **Preferenze > scheda Generale > Visualizza questi elementi sulla scrivania**. Verificare che **Dischi rigidi** sia selezionato.

D: L'unità funziona con il sistema operativo?

R: Aprire Utility disco su **Vai > Utility > Utility disco**. Se l'unità è elencata nella colonna di sinistra, controllare le preferenze di Finder per capire perché non viene visualizzata sulla scrivania (rivedere la domanda precedente).

D: La configurazione del computer soddisfa i requisiti minimi richiesti per l'utilizzo con questa unità?

R: Fare riferimento alla confezione del prodotto per l'elenco dei sistemi operativi supportati.

D: È stata eseguita la corretta procedura di installazione prevista dal sistema operativo in uso?

R: Rivedere la procedura di installazione in [Operazioni iniziali](#).

Windows

Problema: L'icona dell'unità non viene visualizzata in Computer.

D: L'unità è elencata in Gestione periferiche?

R: Tutte le unità vengono visualizzate in almeno un'ubicazione di Gestione periferiche.

Selezionare Cerca e accedere alla Gestione periferiche per avviarla. Cercare nella sezione Unità disco e, se necessario, fare clic sul simbolo + per visualizzare la lista completa dei dispositivi. Se non si è certi che l'unità sia elencata, scollegarla in modo sicuro e ricollegarla. L'elemento che cambia è l'unità disco LaCie.

D: L'unità è elencata accanto a un'icona insolita?

R: Gestione periferiche di Windows normalmente fornisce informazioni sugli errori delle periferiche. Mentre Gestione periferiche può aiutarvi con la diagnostica della maggior parte dei problemi, non potrà dare indicazioni sull'esatta causa o fornirvi una soluzione precisa.

Un'icona inusuale accanto all'unità può indicare un problema. Ad esempio, un punto esclamativo, un punto interrogativo o una X al posto delle icone normali potrebbero segnalare un problema a seconda del tipo di dispositivo. Cliccare con il tasto destro del mouse sull'icona e poi scegliere **Proprietà**. La scheda Generale fornisce un possibile motivo per cui l'unità non funziona come previsto.

Regulatory Compliance

Product Name	LaCie 1big Dock
--------------	-----------------

Regulatory Model Number	LRDMU05
-------------------------	---------

FCC Declaration of Conformance

This device complies with Part 15 of the FCC Rules. Operation is subject to the following two conditions: (1) this device may not cause harmful interference, and (2) this device must accept any interference received, including interference that may cause undesired operation.

FCC Class A Information

This equipment has been tested and found to comply with the limits for a Class A digital device, pursuant to Part 15 of the FCC Rules. These limits are designed to provide reasonable protection against harmful interference in a residential installation. This equipment generates, uses and can radiate radio frequency energy and, if not installed and used in accordance with the instructions, may cause harmful interference to radio communications. However, there is no guarantee that interference will not occur in a particular installation.

If this equipment does cause harmful interference to radio or television reception, which can be determined by turning the equipment off and on, the user is encouraged to try to correct the interference by one of the following measures:

- Reorient or relocate the receiving antenna.
- Increase the separation between the equipment and receiver.
- Connect the equipment into an outlet on a circuit different from that to which the receiver is connected.
- Consult the dealer or an experienced radio/TV technician for help.

This device complies with Part 15 of the FCC Rules. Operation is subject to the following two conditions: (1) This device may not cause harmful interference, and (2) this device must accept any interference received, including interference that may cause undesired operation.

FCC Caution

Any changes or modifications not expressly approved by the party responsible for compliance could void the user's authority to operate this equipment.

Important Note: FCC Radiation Exposure Statement

This equipment complies with FCC radiation exposure limits set forth for an uncontrolled environment. This equipment should be installed and operated with minimum distance 20cm between the radiator and your body. This transmitter must not be co-located or operating in conjunction with any other antenna or transmitter. The availability of some specific channels and/or operational frequency bands are country dependent and are firmware programmed at the factory to match the intended destination. The firmware setting is not accessible by the end user.

Industry Canada

This device complies with RSS-210 of the Industry Canada Rules. Operation is subject to the following two conditions: (1) This device may not cause harmful interference, and (2) this device must accept any interference received, including interference that may cause undesired operation.

Ce dispositif est conforme à la norme CNR-210 d'Industrie Canada applicable aux appareils radio exempts de licence. Son fonctionnement est sujet aux deux conditions suivantes: (1) le dispositif ne doit pas produire de brouillage préjudiciable, et (2) ce dispositif doit accepter tout brouillage reçu, y compris un brouillage susceptible de provoquer un fonctionnement indésirable.

Important Note for mobile device use

Radiation Exposure Statement: This equipment complies with IC radiation exposure limits set forth for an uncontrolled environment. This equipment should be installed and operated with minimum distance 20cm between the radiator & your body.

Note Importante pour l'utilisation de dispositifs mobiles

Déclaration d'exposition aux radiations:

Cet équipement est conforme aux limites d'exposition aux rayonnements IC établies pour un environnement non contrôlé. Cet équipement doit être installé et utilisé avec un minimum de 20 cm de distance entre la source de rayonnement et votre corps.

Europe – EU Declaration of Conformity

This device complies with the essential requirements of the EMC Directive 2004/108/EC. The following test methods have been applied in order to prove presumption of conformity with the essential requirements

of the EMC Directive 2004/108/EC:

- EN 60950-1:2006/AC:2011: Information technology equipment - Safety - Part 1: General requirements
- EN 55022: 2010/AC:2011: Information technology equipment - Radio disturbance characteristics
 - Limits and methods of measurement
- EN 55024: 2010: Information technology equipment - Immunity characteristics - Limits and methods of measurement

Česky [Czech]	LaCie tímto prohlašuje, že tento direct attached storage device je ve shodě se základními požadavky a dalšími příslušnými ustanoveními směrnice 2004/5/ES.
Dansk [Danish]	Undertegnede LaCie erklærer herved, at følgende udstyr direct attached storage device overholder de væsentlige krav og øvrige relevante krav i direktiv 2004/5/EF.
Deutsch [German]	Hiermit erkläre LaCie, dass sich das Gerät direct attached storage device in Übereinstimmung mit den grundlegenden Anforderungen und den übrigen einschlägigen Bestimmungen der Richtlinie 2004/5/EG befindet.
Eesti [Estonian]	Käesolevaga kinnitab LaCie seadme direct attached storage device vastavust direktiivi 2004/5/EÜ põhinõuetele ja nimetatud direktiivist tulenevatele teistele asjakohastele sätetele.
English	Hereby, LaCie, declares that this direct attached storage device is in compliance with the essential requirements and other relevant provisions of Directive 2004/5/EC.
Español [Spanish]	Por medio de la presente LaCie declara que el direct attached storage device cumple con los requisitos esenciales y cualesquiera otras disposiciones aplicables o exigibles de la Directiva 2004/5/CE.
Ελληνική [Greek]	ΜΕ ΤΗΝ ΠΑΡΟΥΣΑ LaCie ΔΗΛΩΝΕΙ direct attached storage device ΣΥΜΜΟΡΦΩΝΕΤΑΙ ΠΡΟΣ ΤΙΣ ΟΥΣΙΩΔΕΙΣ ΑΠΑΙΤΗΣΕΙΣ ΚΑΙ ΤΙΣ ΛΟΙΠΕΣ ΣΧΕΤΙΚΕΣ ΔΙΑΤΑΞΕΙΣ ΤΗΣ ΟΔΗΓΙΑΣ 2004/5/ΕΚ.
Français [French]	Par la présente LaCie déclare que l'appareil direct attached storage device est conforme aux exigences essentielles et aux autres dispositions pertinentes de la directive 2004/5/CE.
Italiano [Italian]	Con la presente LaCie dichiara che questo direct attached storage device è conforme ai requisiti essenziali ed alle altre disposizioni pertinenti stabilite dalla direttiva 2004/5/CE.
Latviski [Latvian]	Ar šo LaCie deklarē, ka direct attached storage device atbilst Direktīvas 2004/104/EK būtiskajām prasībām un citiem ar to saistītajiem noteikumiem.
Lietuvių [Lithuanian]	Šiuo LaCie deklaruoja, kad šis direct attached storage device atitinka esminius reikalavimus ir kitas 2004/104/EB Direktyvos nuostatas.
Nederlands [Dutch]	Hierbij verklaart LaCie dat het toestel direct attached storage device in overeenstemming is met de essentiële eisen en de andere relevante bepalingen van richtlijn 2004/104/EG.
Malti [Maltese]	Hawnhekk, LaCie, jiddikjara li dan direct attached storage device jikkonforma mal-htigijiet essenzjali u ma provvedimenti oħrajn rilevanti li hemm fid-Direttiva 2004/104/EC.

Magyar [Hungarian]	Alulírott, LaCie nyilatkozom, hogy a direct attached storage device megfelel a vonatkozó alapvető követelményeknek és az 2004/104/EC irányelv egyéb előírásainak.
Polski [Polish]	Niniejszym LaCie oświadcza, że direct attached storage device jest zgodny z zasadniczymi wymogami oraz pozostałymi stosownymi postanowieniami Dyrektywy 2004/104/EC.
Português [Portuguese]	LaCie declara que este direct attached storage device está conforme com os requisitos essenciais e outras disposições da Directiva 2004/104/CE.
Slovensko [Slovenian]	LaCie izjavlja, da je at direct attached storage device v skladu z bistvenimi zahtevami in ostalimi relevantnimi določili direktive 2004/104/ES.
Slovensky [Slovak]	LaCie týmto vyhlasuje, že direct attached storage device spĺňa základné požiadavky a všetky príslušné ustanovenia Smernice 2004/104/ES.
Suomi [Finnish]	LaCie vakuuttaa täten että direct attached storage device tyyppinen laite on direktiivin 2004/104/EY oleellisten vaatimusten ja sitä koskevien direktiivin muiden ehtojen mukainen.
Svenska [Swedish]	Härmed intygar LaCie att denna direct attached storage device står i överensstämmelse med de väsentliga egenskapskrav och övriga relevanta bestämmelser som framgår av direktiv 2004/104/EG.

China RoHS



China RoHS 2 refers to the Ministry of Industry and Information Technology Order No. 32, effective July 1, 2016, titled Management Methods for the Restriction of the Use of Hazardous Substances in Electrical and Electronic Products. To comply with China RoHS 2, we determined this product's Environmental Protection Use Period (EPUP) to be 20 years in accordance with the Marking for the Restricted Use of Hazardous Substances in Electronic and Electrical Products, SJT 11364-2014.

中国 RoHS 2 是指 2016 年 7 月 1 日起施行的工业和信息化部令第 32 号“电力电子产品限制使用有害物质管理办法”。为了符合中国 RoHS 2 的要求，我们根据“电子电气产品有害物质限制使用标识”(SJT 11364-2014) 确定本产品的环保使用期 (EPUP) 为 20 年。

部件名称 Part Name	有害物质 Hazardous Substances					
	铅 (Pb)	汞 (Hg)	镉 (Cd)	六价铬 (Cr ⁶⁺)	多溴联苯 (PBB)	多溴二苯醚 (PBDE)
硬盘驱动器 HDD	X	O	O	O	O	O
外接硬盘印刷电路板 Bridge PCBA	X	O	O	O	O	O
电源 (如果提供) Power Supply (if provided)	X	O	O	O	O	O
接口电缆 (如果提供) Interface cable (if provided)	X	O	O	O	O	O
其他外壳组件 Other enclosure components	O	O	O	O	O	O

本表格依据 SJ/T 11364 的规定编制。

This table is prepared in accordance with the provisions of SJ/T 11364-2014

O: 表示该有害物质在该部件所有均质材料中的含量均在 GB/T 26572 规定的限量要求以下。

O: Indicates that the hazardous substance contained in all of the homogeneous materials for this part is below the limit requirement of GB/T26572.

X: 表示该有害物质至少在该部件的某一均质材料中的含量超出 GB/T 26572 规定的限量要求。

X: Indicates that the hazardous substance contained in at least one of the homogeneous materials used for this part is above the limit requirement of GB/T26572.

Taiwan RoHS

Taiwan RoHS refers to the Taiwan Bureau of Standards, Metrology and Inspection's (BSMI's) requirements in standard CNS 15663, Guidance to reduction of the restricted chemical substances in electrical and electronic equipment. Beginning on January 1, 2018, Seagate products must comply with the "Marking of presence" requirements in Section 5 of CNS 15663. This product is Taiwan RoHS compliant. The following table meets the Section 5 "Marking of presence" requirements.

台灣RoHS是指台灣標準局計量檢驗局(BSMI)對標準CNS15663要求的減排電子電氣設備限用化學物質指引。從2018年1月1日起, Seagate 產品必須符合CNS15663第5節「含有標示」要求。本產品符合台灣RoHS。下表符合第5節「含有標示」要求。

產品名稱：外接式磁碟陣列，型號：LRDMU05

Product Name: LaCie 1big Dock, Model: LRDMU05

單元 Unit	限用物質及其化學符號 Restricted Substance and its chemical symbol					
	鉛 (Pb)	汞 (Hg)	鎘 (Cd)	六價鉻 (Cr ⁺⁶)	多溴聯苯 (PBB)	多溴二苯醚 (PBDE)
硬盤驅動器 HDD	—	○	○	○	○	○
外接硬盤印刷電路板 Bridge PCBA	—	○	○	○	○	○
電源 (如果提供) Power Supply (if provided)	—	○	○	○	○	○
傳輸線材 (如果提供) Interface cable (if provided)	—	○	○	○	○	○
其他外殼組件 Other enclosure components	○	○	○	○	○	○

備考 1. “○” 係指該項限用物質之百分比含量未超出百分比含量基準值。

Note 1. “○” indicates that the percentage content of the restricted substance does not exceed the percentage of reference value of presence.

備考 2. “—” 係指該項限用物質為排除項目。

Note 2. “—” indicates that the restricted substance corresponds to the exemption.