

AVVERTENZE	3	Uso del piano	11
Avvertenze generali di sicurezza	3	PULIZIA E MANUTENZIONE	12
Installazione	6	Pulizia del piano cottura	12
Scopo dell'apparecchio	8	Pulizia delle superfici	13
Questo manuale d'uso	8	Cosa fare se...	13
Responsabilità del produttore	8	INSTALLAZIONE	13
Targhetta di identificazione	8	Collegamento gas	13
Smaltimento	8	Tipologie di gas e Paesi di appartenenza	17
Dati tecnici di efficienza energetica	9	Tabelle caratteristiche bruciatori ed ugelli	17
Per risparmiare energia	9	Collegamento elettrico	18
Come leggere il manuale d'uso	9	Intaglio del piano di lavoro	19
DESCRIZIONE	10	Incasso	20
Descrizione generale	10	Fissaggio al mobile d'incasso	20
USO	10	Per l'installatore	21
Precauzioni	10		

Queste istruzioni sono valide solamente per i paesi di destinazione riportati sulla targa caratteristiche applicata all'apparecchio.

Questo piano di cottura da incasso appartiene alla classe 3.

AVVERTENZE

Avvertenze generali di sicurezza

Danni alle persone

- **ATTENZIONE:** Questo apparecchio e le sue parti accessibili diventano molto calde durante l'uso. Tenere lontano i bambini dall'apparecchio.
- Proteggere le mani con guanti termici durante l'uso.
- Non tentare mai di spegnere una fiamma/incendio con acqua: spegnere l'apparecchio e coprire la fiamma con un coperchio o con una coperta ignifuga.
- L'uso di questo apparecchio è consentito ai bambini a partire dagli 8 anni di età e alle persone con ridotte capacità fisiche, sensoriali o mentali oppure con mancata esperienza e conoscenza, se supervisionati o istruiti sull'uso sicuro dell'apparecchio e sugli eventuali pericoli ad esso connessi.
- I bambini non devono giocare con l'apparecchio.
- Tenere lontani i bambini inferiori agli 8 anni se non continuamente sorvegliati.
- Non permettere ai bambini inferiori di 8 anni di avvicinarsi all'apparecchio durante il funzionamento.
- Le operazioni di pulizia e manutenzione non devono essere effettuate dai bambini senza sorveglianza.

- Assicurarsi che le corone spartifiamma siano posizionate correttamente nelle proprie sedi con i rispettivi cappellotti.
- Il processo di cottura deve essere sempre tenuto sotto controllo. Un processo di cottura a breve termine deve essere sorvegliato continuamente.
- **ATTENZIONE:** Un processo di cottura non sorvegliato di alimenti grassi e/o oli può essere pericoloso e può provocare un incendio.
- I grassi e gli oli possono prendere fuoco se si surriscaldano. Non allontanarsi durante la preparazione di cibi contenenti oli o grassi. In caso gli oli o i grassi dovessero prendere fuoco, non spegnere mai con acqua. Mettere il coperchio sulla pentola e spegnere il bruciatore interessato.
- Durante la cottura, non appoggiare oggetti metallici, come posate o stoviglie sulla superficie del piano di cottura perché potrebbero surriscaldarsi.
- **ATTENZIONE:** cucinare senza sorveglianza su un fornello con del grasso o olio può essere pericoloso e può causare un incendio. Non bisogna MAI cercare di estinguere un incendio con dell'acqua, bensì bisogna spegnere l'apparecchio e poi coprire la fiamma, per esempio, con un coperchio o con una coperta.
- Non utilizzare scatolame, contenitori chiusi o contenitori di plastica per la cottura.
- Non inserire oggetti metallici appuntiti (posate o utensili) nelle feritoie dell'apparecchio.
- Non utilizzare o conservare materiali infiammabili nelle vicinanze dell'apparecchio o direttamente sotto il piano cottura.
- Spegnere l'apparecchio dopo l'uso.
- Non tirare mai il cavo per staccare la spina (se presente).
- **NON UTILIZZARE BOMBOLETTE SPRAY IN PROSSIMITÀ DI QUESTO APPARECCHIO MENTRE È IN FUNZIONE.**
- **NON MODIFICARE QUESTO APPARECCHIO.**
- Prima di ogni intervento sull'apparecchio (installazione, manutenzione, posizionamento o spostamento), indossare sempre dispositivi di protezione individuale.
- Non eseguire le operazioni di pulizia ad apparecchio ancora caldo o in funzione.
- Prima di ogni intervento sull'apparecchio, disattivare l'alimentazione elettrica generale.

- Non tentare mai di riparare l'apparecchio da soli o senza l'intervento di un tecnico qualificato.
- Per evitare qualsiasi pericolo, se il cavo di alimentazione elettrica è danneggiato, contattare subito il servizio di assistenza tecnica che provvederà a sostituirlo.
- **ATTENZIONE:** L'utilizzo di un apparecchio di cottura a gas porta alla produzione di calore, umidità e prodotti della combustione nel locale in cui è installato. Fare in modo di garantire una buona aerazione specialmente quando l'apparecchio è in uso: mantenere aperte le aperture di aerazione naturale o installare un dispositivo di aerazione meccanico.
- Un utilizzo intenso e prolungato dell'apparecchio può rendere necessaria un'aerazione supplementare, per esempio l'apertura di una finestra o un'aerazione più efficace per esempio aumentando la potenza dell'eventuale aspirazione meccanica.

Danni all'apparecchio

- Non sedersi sull'apparecchio.
- Non utilizzare l'apparecchio come superficie di appoggio.
- Non ostruire le aperture, le fessure di ventilazione e di

smaltimento del calore.

- Non utilizzare il piano cottura se nell'eventuale forno installato sotto di esso è in corso il processo di pirolisi.
- Non utilizzare getti di vapore per pulire l'apparecchio.
- Non lasciare l'apparecchio incustodito durante le cotture che possono liberare grassi ed oli che surriscaldandosi potrebbero infiammarsi. Prestare la massima attenzione.
- Pericolo di incendio: non conservare oggetti sulle superfici di cottura.
- **NON USARE IN NESSUN CASO L'APPARECCHIO PER RISCALDARE L'AMBIENTE.**
- I recipienti o le bistecchiere devono essere posizionati all'interno del perimetro del piano di cottura.
- Tutti i recipienti devono avere il fondo piatto e regolare.
- In caso di traboccamento o traboccamento rimuovere il liquido in eccesso dal piano cottura.
- Non rovesciare sul piano cottura sostanze acide come succo di limone o aceto.
- Non rovesciare zucchero o miscele dolci sul piano durante la cottura.
- Non appoggiare materiali o sostanze che potrebbero fondere o incendiarsi (carta, plastica o fogli di alluminio)

durante la cottura.

- Appoggiare i recipienti direttamente sulle griglie sopra i bruciatori.
- Non posizionare pentole o padelle vuote sui bruciatori accesi.
- Non utilizzare materiali ruvidi, abrasivi o raschietti metallici affilati.
- Sulle parti in acciaio o trattate superficialmente con finiture metalliche (ad es. anodizzazioni, nichelature, cromature) non utilizzare prodotti per la pulizia contenenti cloro, ammoniaca o candeggina.
- Non lavare in lavastoviglie i componenti rimovibili come le griglie del piano, le corone spartifiamma e i cappellotti.
- Questo apparecchio non è concepito per funzionare con temporizzatori esterni o con sistemi di comando a distanza.

Installazione

- **QUESTO APPARECCHIO NON DEVE ESSERE INSTALLATO SU BARCHE O SU ROULOTTE.**
- Questo apparecchio non deve essere installato sopra una lavastoviglie.
- Posizionare l'apparecchio nel mobile con l'aiuto di una seconda persona.
- Prima dell'installazione verificare che le condizioni

locali di distribuzione (natura e pressione del gas) e la regolazione dell'apparecchio, siano compatibili.

- Questo apparecchio non è collegato a un sistema di scarico dei prodotti della combustione. Deve essere installato e collegato in conformità alle attuali normative di installazione. Prestare particolare attenzione alle prescrizioni previste in materia di ventilazione.
- Le condizioni di regolazione per questo apparecchio sono riportate sull'etichetta di regolazione gas.
- Far eseguire il collegamento gas a personale autorizzato.
- Far eseguire il collegamento elettrico a personale tecnico abilitato.
- La messa in opera con tubo flessibile dovrà essere effettuata in modo che la lunghezza della tubatura non superi 2 metri di estensione massima per i tubi flessibili in acciaio e 1,5 metri per i tubi in gomma.
- I tubi di collegamento gas non devono venire a contatto con una parte mobile del modulo da incasso (ad esempio un cassetto) e non devono passare in uno spazio tale da essere schiacciati.
- Dove richiesto, utilizzare un

- regolatore di pressione conforme alla norma vigente.
- Dopo ogni intervento, verificare che la coppia di serraggio delle connessioni gas sia compresa tra 10 Nm e 15 Nm.
 - Ad installazione completata, verificare eventuali perdite con una soluzione saponosa, mai con una fiamma.
 - Controllare che il mobile disponga delle aperture richieste.
 - Controllare che il materiale del mobile sia resistente al calore.
 - Far eseguire l'installazione e gli interventi di assistenza da personale qualificato nel rispetto delle norme vigenti.
 - È obbligatorio il collegamento di terra secondo le modalità previste dalle norme di sicurezza dell'impianto elettrico.
 - Utilizzare cavi resistenti a una temperatura di almeno 90 °C.
 - Far passare il cavo di alimentazione nella parte posteriore del mobile. Fare attenzione che non venga a contatto con la parte inferiore del piano cottura o con un eventuale forno incassato sotto di esso.
 - Fare attenzione se si collegano apparecchi elettrici addizionali. I cavi di allacciamento non devono venire a contatto con le zone di cottura calde.
 - La coppia di serraggio delle viti dei conduttori di alimentazione della morsettieria dev'essere pari a 1,5-2 Nm.
 - L'installazione e l'eventuale sostituzione del cavo di collegamento elettrico deve essere eseguito esclusivamente da personale tecnico abilitato.
 - Per evitare qualsiasi pericolo, se il cavo di alimentazione elettrica è danneggiato, contattare subito il servizio di assistenza tecnica che provvederà a sostituirlo.
 - Prima di ogni intervento sull'apparecchio (installazione, manutenzione, posizionamento o spostamento), munirsi sempre di dispositivi di protezione individuale.
 - Prima di ogni intervento sull'apparecchio, disattivare l'alimentazione elettrica generale.
 - Consentire lo scollegamento dell'apparecchio dopo l'installazione, tramite spina accessibile o interruttore in caso di collegamento fisso.
 - Prevedere sulla linea di alimentazione un dispositivo che assicuri la disconnessione dalla rete onnipolare, con una distanza di apertura dei contatti che consenta la disconnessione completa nelle condizioni della categoria di

sovratensione III, in conformità con le regole di installazione.

- La valutazione del corretto funzionamento dell'apparecchio (rotazione manopole, posizionamento griglie ecc.) dev'essere effettuata con l'apparecchio installato e fissato al mobile.
- Questo apparecchio può essere utilizzato fino ad un'altezza massima di 2000 metri sopra il livello del mare.

Scopo dell'apparecchio

Questo apparecchio è destinato alla cottura di alimenti in ambiente domestico. Ogni altro uso è improprio. Inoltre non può essere utilizzato:

- nella zona cucina per i dipendenti in negozi, negli uffici e in altri ambienti lavorativi.
- in fattorie/agriturismi.
- da clienti in alberghi, motel e ambienti residenziali.
- nei bed and breakfast.

Questo manuale d'uso

- Questo manuale d'uso costituisce parte integrante dell'apparecchio e deve essere conservato integro e a portata di mano dell'utente per tutto il ciclo di vita dell'apparecchio.
- Prima di usare l'apparecchio leggere attentamente questo manuale d'uso.
- Le spiegazioni in questo manuale includono immagini che descrivono ciò che compare abitualmente sul display. Occorre tenere presente, tuttavia, che l'apparecchio potrebbe disporre di una versione aggiornata del sistema, pertanto ciò che si visualizza sul display potrebbe essere diverso da quanto mostrato nel manuale.

Responsabilità del produttore

Il costruttore declina ogni responsabilità per danni subiti da persone e cose causati da:

- uso dell'apparecchio diverso da quello previsto;
- inosservanza delle prescrizioni del manuale d'uso;
- manomissione anche di una singola parte dell'apparecchio;
- utilizzo di ricambi non originali.

Targhetta di identificazione

La targhetta di identificazione riporta i dati tecnici, il numero di matricola e la marcatura. La targhetta di identificazione non deve mai essere rimossa.

Smaltimento



Questo apparecchio, conforme alla direttiva europea WEEE (2012/19/UE), deve essere smaltito separatamente dagli altri rifiuti al termine del suo ciclo di vita.

Questo apparecchio non contiene sostanze in quantità tali da essere ritenute pericolose per la salute e l'ambiente, in conformità alle attuali direttive europee.



Tensione elettrica Pericolo di folgorazione

- Disattivare l'alimentazione elettrica generale.
- Staccare il cavo di alimentazione elettrica dall'impianto elettrico.

Per smaltire l'apparecchio:

- Tagliare il cavo di alimentazione elettrica e rimuoverlo.
- Conferire l'apparecchio agli idonei centri di raccolta differenziata dei rifiuti elettrici ed elettronici, oppure riconsegnare l'apparecchio al rivenditore al momento dell'acquisto di una apparecchiatura equivalente, in ragione di uno ad uno.

Si precisa che per l'imballaggio dell'apparecchio vengono utilizzati materiali non inquinanti e riciclabili.

- Conferire i materiali dell'imballaggio agli

idonei centri di raccolta differenziata.



Imballi di plastica Pericolo di soffocamento

- Non lasciare incustodito l'imballaggio o parti di esso.
- Non permettere che bambini giochino con i sacchetti di plastica dell'imballaggio.

Dati tecnici di efficienza energetica

Le informazioni secondo il regolamento europeo di ecodesign sono presenti in un documento separato a corredo delle istruzioni di prodotto.

Questi dati sono presenti nella "Scheda informativa di prodotto" che può essere scaricata dal sito web in corrispondenza della pagina dedicata al prodotto in oggetto.

Per risparmiare energia

- Il diametro della base della pentola non deve uscire dalle linee serigrafate sulla superficie in vetroceramica.
- Le pentole non devono essere posizionate fuori dal perimetro del piano e sopra al display.
- Durante l'acquisto di una pentola verificare se il diametro indicato si riferisce al fondo o alla parte superiore del recipiente, perché quest'ultimo è quasi sempre più grande di quello del fondo.
- Quando si preparano piatti con lunghi tempi di cottura, si può risparmiare tempo ed energia utilizzando una pentola a pressione, la quale permette inoltre di conservare le vitamine contenute negli alimenti.
- Assicurarsi che la pentola a pressione contenga sufficiente liquido, perché il surriscaldamento provocato dalla sua mancanza potrebbe danneggiare la pentola e la zona di cottura.
- Se possibile coprire sempre le pentole con un coperchio adatto.
- Scegliere la pentola adatta alla quantità di cibo da cuocere. Una pentola grande ma semi vuota comporta un dispendio

d'energia.



Se piano cottura e un'eventuale forno vengono utilizzati contemporaneamente, in determinate condizioni potrebbe essere superato il limite massimo di potenza utilizzabile dal proprio impianto elettrico.

Come leggere il manuale d'uso

Questo manuale d'uso utilizza le seguenti convenzioni di lettura:



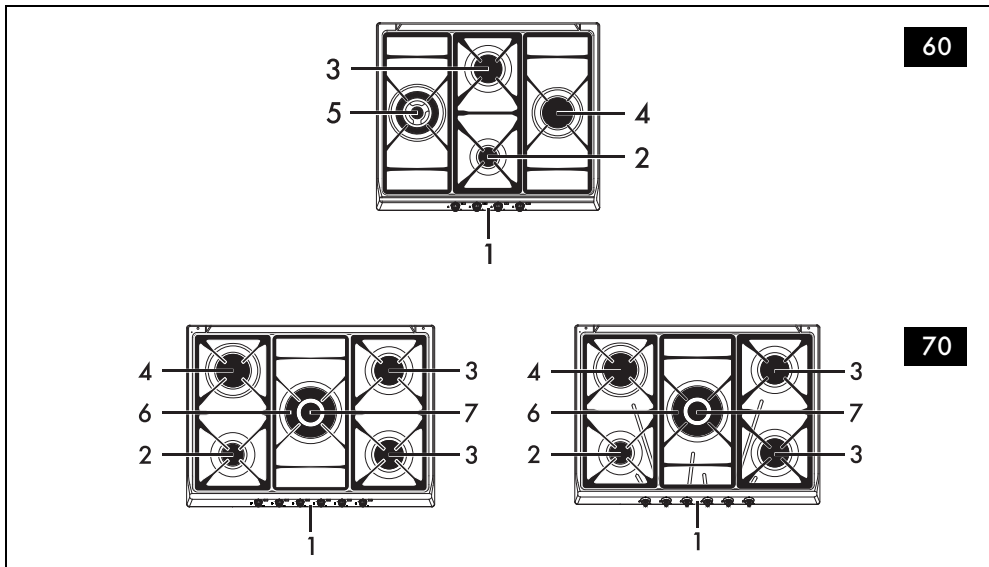
Avvertenza/Attenzione



Informazione/Suggerimento

DESCRIZIONE

Descrizione generale



1 Pannello comandi

2 Bruciatore ausiliario (AUX)

3 Bruciatore semirapido (SR)

4 Bruciatore rapido ridotto (RR)

5 Bruciatore ultrarapido (UR3)

6 Bruciatore ultrarapido corona esterna (UR2 ext.)

7 Bruciatore ultrarapido corona interna (UR2 int.)

Zona anteriore

Zona posteriore

Zona centrale destra

Zona centrale sinistra

Zona centrale esterna

Zona centrale interna

Zona anteriore

Zona posteriore

Manopole bruciatori

Utili per accendere e regolare i bruciatori del piano. Premere e ruotare le manopole in senso antiorario sul valore / per accendere i bruciatori corrispondenti. Ruotare le manopole sulla zona compresa fra il massimo / e il minimo / per regolare la fiamma.

Riportare le manopole sulla posizione per spegnere i bruciatori.

USO

Precauzioni



Vedi Avvertenze generali di sicurezza.

La fuoriuscita di gas può provocare un'esplosione.

In caso di odore di gas o della presenza di guasti dell'impianto a gas:

- Chiudere immediatamente l'alimentazione del gas o chiudere la valvola della bombola del gas.
- Spegnere immediatamente tutte le fiamme libere e le sigarette.
- Non accendere interruttori di corrente o apparecchi e non estrarre alcuna spina di corrente. Non utilizzare telefoni o cellulari all'interno dell'edificio.
- Aprire le finestre e aerare la stanza.
- Chiamare il servizio di assistenza o l'ente fornitore di gas.

Funzionamento anomalo

Una qualunque delle seguenti condizioni è da considerarsi un funzionamento anomalo e necessita una richiesta di intervento:

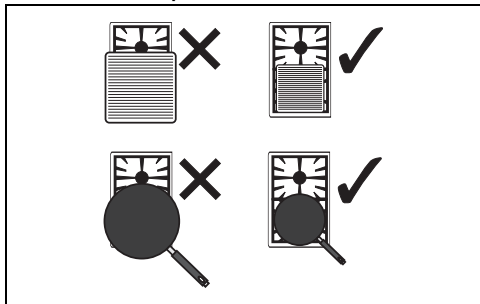
- Accensione scorretta dei bruciatori.
- Difficoltà dei bruciatori a rimanere accesi.
- Spegnimento dei bruciatori durante il funzionamento.
- Rubinetti del gas difficili da ruotare.

Consigli pratici per l'uso del piano

Per un rendimento ottimale dei bruciatori, un consumo minimo di gas ed evitare di danneggiare il piano cottura, occorre usare recipienti provvisti di coperchio e proporzionati al bruciatore, onde evitare che la fiamma vada a lambirne i lati. Al momento dell'ebollizione ridurre la fiamma quanto basta a impedire la trascinazione del liquido.

Bruciatore	Diametro del recipiente
AUX	12 - 14 cm
SR	16 - 20 cm
RR	22 - 26 cm
UR3	22 - 26 cm
UR2 in +- UR2ext	22 - 26 cm


Utilizzo dei recipienti




Durante la cottura, per evitare scottature,

danni al piano o al top, tutti i recipienti o le bisticchiere devono essere posizionati all'interno del perimetro del piano di cottura.




Al termine di ogni utilizzo, verificare sempre che le manopole siano in posizione  (spento).

Uso del piano

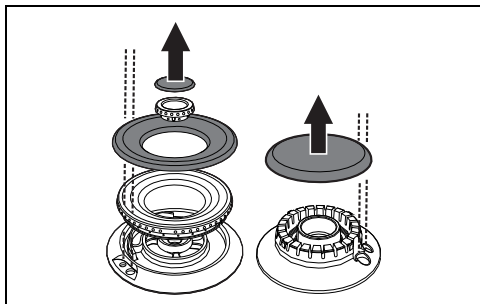
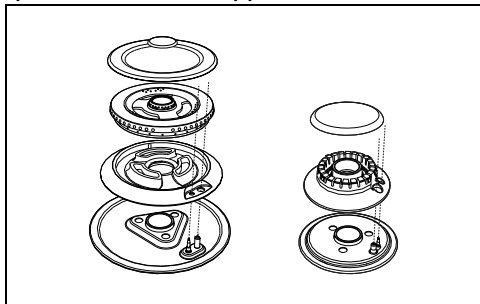
Tutti i comandi e i controlli dell'apparecchio sono riuniti sul pannello frontale. In corrispondenza di ogni manopola è indicato il bruciatore associato. L'apparecchio è dotato di un dispositivo di accensione elettronica. È sufficiente premere e ruotare in senso antiorario la manopola sul simbolo di fiamma massima, fino ad accensione avvenuta. Se il bruciatore non si accende nei primi 15 secondi, portare la manopola su  e non tentare la riaccensione per 60 secondi. Ad accensione avvenuta, mantenere la manopola premuta per qualche secondo per consentire alla termocoppia di riscaldarsi. Può accadere che il bruciatore si spenga al momento del rilascio della manopola: significa che la termocoppia non si è riscaldata a sufficienza.

Attendere qualche istante e ripetere l'operazione. Mantenere premuta la manopola più a lungo.



In caso di spegnimento accidentale, un dispositivo di sicurezza provvede a bloccare l'uscita del gas, anche a rubinetto aperto. Riportare la manopola su  e non tentare la riaccensione per 60 secondi.

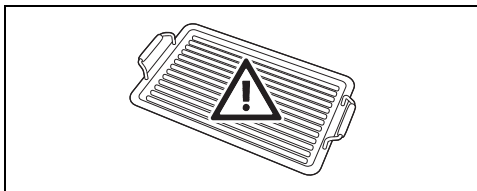
Corretta posizione delle corone spartifiamma e dei cappellotti



Prima di accendere i bruciatori del piano assicurarsi che le corone spartifiamma siano posizionate nelle proprie sedi con i rispettivi cappellotti. Fare attenzione che i fori del bruciatore corrispondano con le candele e le termocoppie. Controllare inoltre che gli innesti

delle corone spartifiamma si inseriscano correttamente nei fori del bruciatore.

Precauzioni sull'uso di una bistecchiera



Qualora si volesse utilizzare una bistecchiera occorre tenere presente alcuni accorgimenti:

- La bistecchiera non deve oltrepassare il perimetro del piano cottura.
- Non posizionare la bistecchiera su più bruciatori contemporaneamente.
- È possibile pre-riscaldare la bistecchiera sul bruciatore a potenza massima per non più di 10 minuti.
- Fare attenzione che le fiamme del bruciatore non escano dal bordo della bistecchiera.
- Mantenere una distanza di almeno 160 mm tra la bistecchiera e una parete laterale e/o posteriore, soprattutto se posizionata su un bruciatore Ultra Rapido.
- È sconsigliato l'uso di bistecchiere in coccio o pietra ollare.
- Non superare mai i 40 minuti di utilizzo.

PULIZIA E MANUTENZIONE

Pulizia del piano cottura

Griglie del piano cottura

Estrarre le griglie e pulirle in acqua tiepida e detersivo non abrasivo. Togliere con cura ogni incrostazione. Asciugarle e riposizionarle sul piano cottura.



Il continuo contatto delle griglie con la fiamma può provocare nel tempo un'alterazione dello smalto in prossimità delle aree esposte al calore. Si tratta di un fenomeno del tutto naturale che non pregiudica affatto la funzionalità di questo componente.

con cura ogni incrostazione e attendere che siano perfettamente asciutti. Rimontare le corone spartifiamma, assicurandosi che siano posizionate nelle proprie sedi con i rispettivi cappellotti.

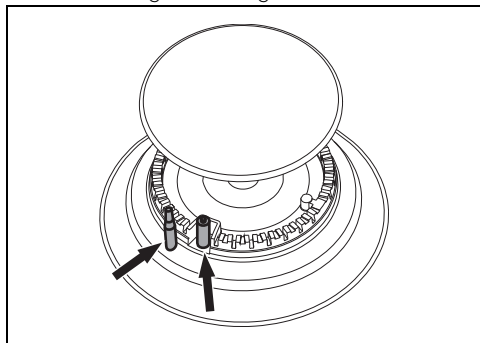
Candele e termocoppie

Per un buon funzionamento, le candele d'accensione e le termocoppie devono essere sempre ben pulite. Controllarle frequentemente e se necessario pulirle con uno straccio umido. Eventuali residui secchi vanno rimossi con uno

Corona spartifiamma e cappellotti

Le corone spartifiamma ed i cappellotti sono estraibili per facilitarne la pulizia. Lavarli in acqua calda e detersivo non abrasivo. Togliere

stecchino di legno o un ago.



Pulizia delle superfici

Per una buona conservazione delle superfici occorre pulirle regolarmente al termine di ogni utilizzo, dopo averle lasciate raffreddare.

Pulizia ordinaria giornaliera

Usare sempre e solo prodotti specifici che non contengano abrasivi o sostanze acide a base di cloro. Versare il prodotto su un panno umido e passare sulla superficie, risciacquare accuratamente e asciugare con uno straccio morbido o con un panno in microfibra.

Macchie di cibo o residui

Evitare nel modo più assoluto l'uso di spugne in acciaio e raschietti taglienti per non danneggiare le superfici. Usare i normali prodotti, non abrasivi, eventualmente con l'ausilio di utensili in legno o materiale plastico.

Risciacquare accuratamente e asciugare con uno straccio morbido o con un panno in microfibra.

Cosa fare se...

Il piano cottura non funziona:

- Controllare che il piano cottura sia collegato e che l'interruttore generale sia inserito.
- Controllare che non si verifichino interruzioni di corrente.
- Controllare che non sia scattato il fusibile. In questo caso sostituire il fusibile.
- Controllare che non sia scattato l'interruttore magnetotermico dell'impianto domestico. In questo caso, riattivare l'interruttore.

I risultati della cottura non sono soddisfacenti:

- Assicurarsi che il piano abbia una corretta ventilazione e che le prese d'aria siano completamente libere.

Il piano cottura produce fumo:

- Lasciare raffreddare e pulire il piano a cottura ultimata.
- Controllare che il cibo non sia fuoriuscito ed eventualmente usare un recipiente più grande.

I fusibili o l'interruttore magnetotermico dell'impianto domestico scattano ripetutamente:

- Interpellare il Servizio Assistenza o un elettricista.

INSTALLAZIONE



L'apparecchio deve essere installato da un tecnico qualificato e secondo le norme vigenti.



Apparecchio regolato di fabbrica per gas metano G20 alla pressione di 20 mbar.

Collegamento gas



Vedi Avvertenze generali di sicurezza.

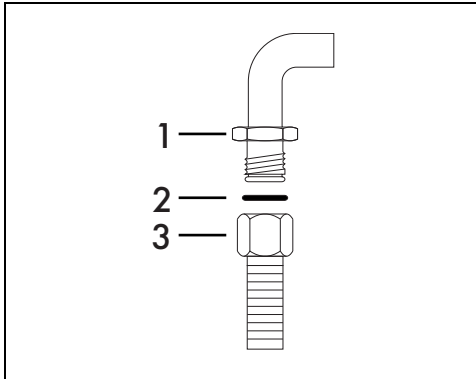
Il collegamento alla rete del gas può essere effettuato con un tubo flessibile in acciaio a parete continua nel rispetto delle prescrizioni stabilite dalla norma vigente. Per

l'alimentazione con altri tipi di gas, vedere al capitolo "Adattamento ai diversi tipi di gas". Il raccordo gas dell'apparecchio è filettato 1/2" gas esterno (ISO 228-1).

Allacciamento con tubo flessibile in acciaio

Eseguire il collegamento alla rete del gas utilizzando un tubo flessibile in acciaio a parete continua conforme alle caratteristiche indicate

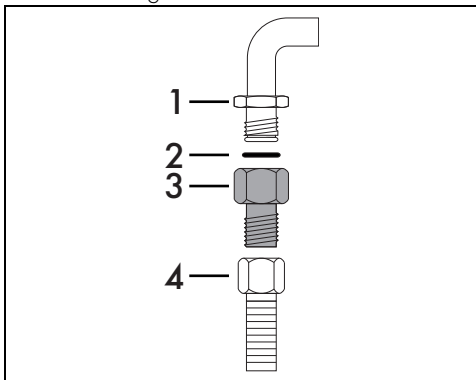
dalla norma vigente.



Avvitare accuratamente il raccordo 3 al raccordo gas 1 dell'apparecchio interponendo sempre la guarnizione 2 in dotazione.

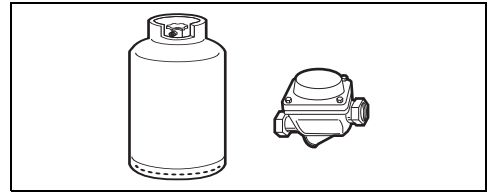
Allacciamento con tubo flessibile in acciaio con raccordo conico

Eseguire il collegamento alla rete del gas utilizzando un tubo flessibile in acciaio a parete continua conforme alle caratteristiche indicate dalla norma vigente.



Avvitare accuratamente il raccordo 3 al raccordo gas 1 (filetto 1/2" ISO 228-1) dell'apparecchio interponendo sempre la guarnizione 2 in dotazione. Applicare del materiale isolante sul filetto del raccordo 3, dopodiché avvitare il tubo flessibile in acciaio 4 al raccordo 3.

Allacciamento al gas liquido



Utilizzare un regolatore di pressione e realizzare il collegamento sulla bombola nel rispetto delle prescrizioni stabilite dalle norme vigenti.

La pressione di alimentazione deve rispettare i valori indicati nelle "Tabelle caratteristiche bruciatori ed ugelli".

Ventilazione nei locali

L'apparecchio deve essere installato in locali permanentemente ventilati, come previsto dalle norme vigenti. Nel locale in cui è installato l'apparecchio deve poter affluire tanta aria quanta ne viene richiesta dalla regolare combustione del gas e dal necessario ricambio del locale stesso. Le prese di immissione aria, protette da griglie, devono essere opportunamente dimensionate secondo le norme vigenti e collocate in modo da non essere ostruite, neppure in parte.

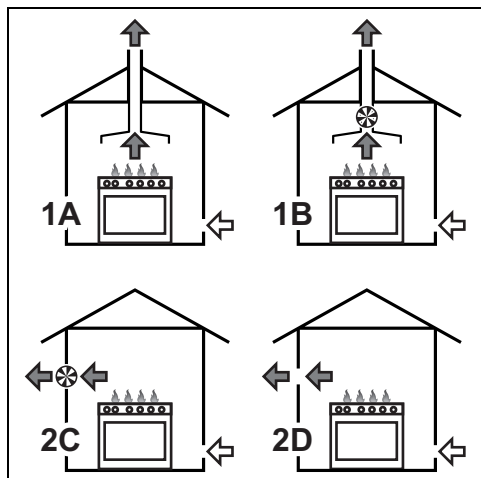
Il locale deve essere mantenuto adeguatamente ventilato per eliminare il calore e l'umidità prodotti dalle cotture: in particolare, dopo un uso prolungato, è consigliabile aprire una finestra o aumentare la velocità di eventuali ventilatori.

Scarico dei prodotti della combustione

Lo scarico dei prodotti della combustione può essere assicurato tramite cappe collegate ad un camino a tiraggio naturale di sicura efficienza oppure mediante aspirazione forzata. Un efficiente sistema di aspirazione richiede un'accurata progettazione da parte di uno specialista abilitato ad eseguirlo, nel rispetto delle posizioni e le distanze indicate dalle norme.

Al termine dell'intervento l'installatore dovrà

rilasciare il certificato di conformità.



- 1 Evacuazione a mezzo di una cappa
- 2 Evacuazione in assenza di una cappa
- A Evacuazione in camino singolo a tiraggio naturale
- B Evacuazione in camino singolo con elettroventilatore
- C Evacuazione direttamente in atmosfera esterna con elettroventilatore a parete o a vetro
- D Evacuazione direttamente in atmosfera esterna a parete


← Aria

← Prodotti della combustione

⊗ Elettroventilatore

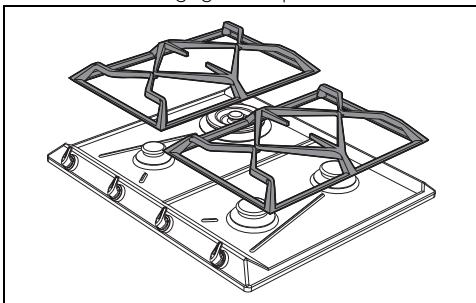
Adattamento ai diversi tipi di gas

Nel caso di funzionamento con altri tipi di gas occorre sostituire gli ugelli e regolare l'aria primaria. Per la sostituzione degli ugelli e la regolazione dei bruciatori, occorre procedere alla rimozione del pannello.

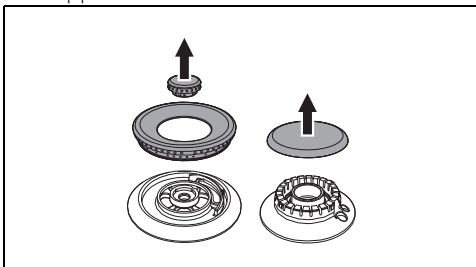
 Per poter effettuare la sostituzione degli ugelli, l'apparecchio deve essere rimosso dal mobile incasso.

Rimozione del pannello

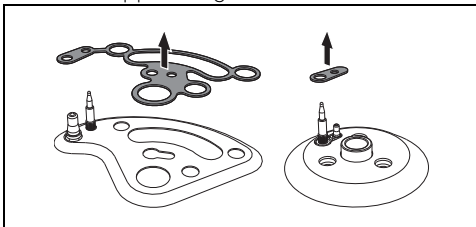
1. Rimuovere le griglie dal pannello.



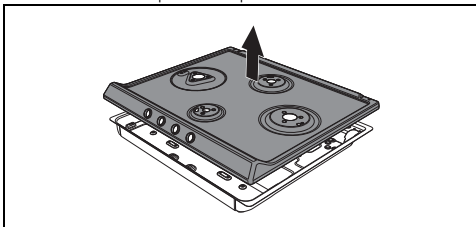
2. Rimuovere le corone spartifiamma e i relativi cappellotti.



3. Rimuovere le manopole sollevandole dalla loro sede.
4. Rimuovere la guarnizione dalle candelette e termocoppie di ogni bruciatore.

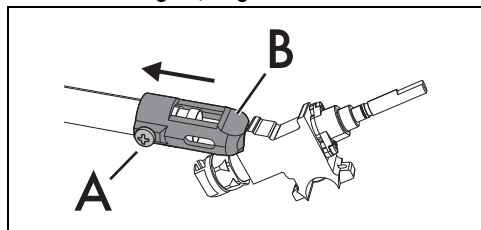


5. Sollevare il pannello per rimuoverlo.

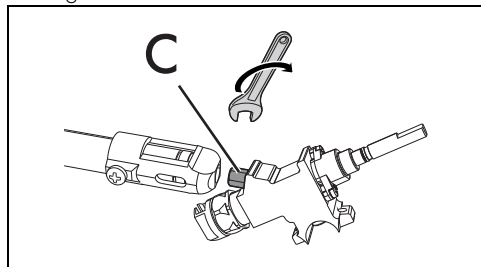


6. Per riassemble l'apparecchio, seguire le istruzioni precedenti in senso inverso.

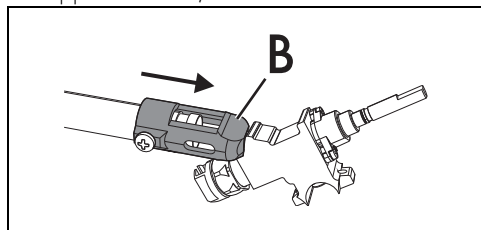
Sostituzione ugelli/regolazione aria



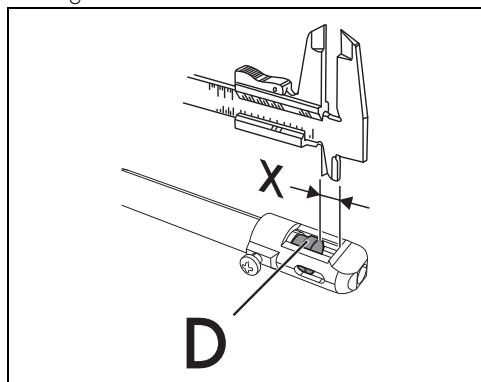
7. Allentare la vite "A" e spingere a fondo il regolatore d'aria "B".



8. Con una chiave fissa rimuovere gli ugelli "C" e montare quelli adatti alla nuova tipologia di gas, seguendo le indicazioni riportate nelle tabelle relative (vedi "Tipologie di gas e Paesi di appartenenza").



9. Riportare il supporto "B" nella posizione iniziale, in modo da coprire completamente l'ugello "C".



10. Regolare l'afflusso d'aria spostando il tubo Venturi "D", fino ad ottenere la distanza "X" riportata nelle tabelle relative (vedi "Tabella caratteristiche bruciatori e ugelli", alla voce "Aria primaria (mm)"); successivamente, stringere la vite "A".

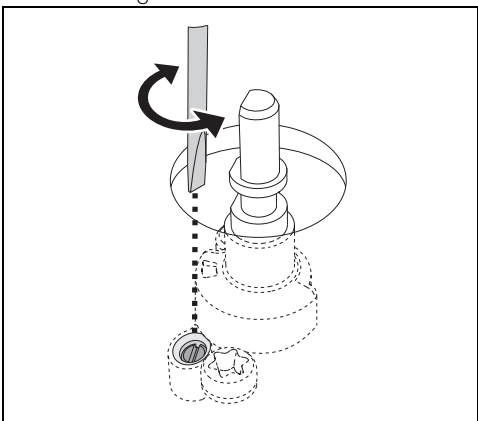
11. Dopo aver regolato ciascun bruciatore, riassembleare correttamente l'apparecchio.



La coppia di serraggio dell'ugello non deve superare i 3 Nm.

Regolazione del minimo per gas metano o città

1. Accendere il bruciatore e portarlo sulla posizione minima.
2. Estrarre la manopola del rubinetto gas e agire sulla vite di regolazione a lato dell'astina del rubinetto (a seconda dei modelli), fino ad ottenere una fiamma minima regolare.



3. Rimontare la manopola e verificare la stabilità della fiamma del bruciatore.
4. Ruotare rapidamente la manopola dalla posizione di massimo a quella di minimo: la fiamma non dovrà spegnersi.
5. Ripetere l'operazione su tutti i rubinetti gas.

Regolazione del minimo per gas liquido

Avvitare completamente in senso orario la vite alloggiata a lato dell'astina del rubinetto.



Dopo l'adattamento ad un gas differente da quello regolato in fabbrica, sostituire l'etichetta regolazione gas applicata ad esso con quella corrispondente al nuovo gas. L'etichetta è inserita all'interno della busta ugelli (ove presente).

Lubrificazione dei rubinetti gas

Col tempo può accadere che i rubinetti gas presentino difficoltà di rotazione bloccandosi. Provvedere alla loro pulizia interna e sostituirne

il grasso lubrificante.



La lubrificazione dei rubinetti gas deve essere eseguita da un tecnico specializzato.

Tipologie di gas e Paesi di appartenenza

Tipologia di gas	IT	GB IE	FR BE	ES	PT	RU	SE DK	FI NO	PL	HU
1 Gas Metano G20										
G20 20 mbar	•	•		•	•	•	•	•	•	
G20/25 20/25 mbar			•							
2 Gas Metano G20										
G20 25 mbar										•
3 Gas Metano G25.1										
G25.1 25 mbar										•
4 Gas Metano G2.350										
G2.350 13 mbar									•	
5 Gas Liquido G30/31										
G30/31 28-30/37 mbar	•	•	•	•	•	•				
G30/31 30/30 mbar							•	•		•
6 Gas Liquido G30/31										
G30/31 37 mbar									•	
7 Gas Città G110										
G110 8 mbar	•						•			

In base al paese d'installazione è possibile individuare le tipologie di gas disponibili. Riferirsi al numero dell'intestazione per individuare nelle "Tabelle caratteristiche bruciatori ed ugelli" i valori corretti.

Tabelle caratteristiche bruciatori ed ugelli

1 Gas Metano G20 - 20 mbar	AUX	SR	RR	UR2 int + ext	UR3
Portata termica nominale (kW)	1.10	1.80	2.60	1.10 + 3.90	3.90
Diametro ugello (1/100 mm)	73	95	115	73 + 140	140
Portata ridotta (W)	400	500	750	400 + 1200	1400
Aria primaria (mm)	1	1,5	1	2 + 3	1.5
2 Gas Metano G20 - 25 mbar	AUX	SR	RR	UR2 int + ext	UR3
Portata termica nominale (kW)	1.10	1.80	2.60	1.10 + 3.90	3.9
Diametro ugello (1/100 mm)	73	87	110	73 + 132	132
Portata ridotta (W)	400	500	750	400 + 1200	1400
Aria primaria (mm)	1	1	1	3 + 4	1.5
3 Gas Metano G25.1 - 25 mbar	AUX	SR	RR	UR2 int + ext	UR3
Portata termica nominale (kW)	1.00	1.80	2.60	1.10 + 3.90	3.90
Diametro ugello (1/100 mm)	76	98	123	76 + 150	150
Portata ridotta (W)	400	500	750	400 + 1200	1400
Aria primaria (mm)	1	1	0.5	1.5 + 3	1.5
4 Gas Metano G2.350 - 13 mbar	AUX	SR	RR	UR2 int + ext	UR3
Portata termica nominale (kW)	1.10	1.80	2.60	1.10 + 3.90	3.90
Diametro ugello (1/100 mm)	100	126	160	100 + 200	200
Portata ridotta (W)	400	500	750	400 + 1200	1400
Aria primaria (mm)	1	1	1	2 + 2	3

5 Gas Liquido G30/31 - 30/37 mbar	AUX	SR	RR	UR2 int + ext	UR3
Portata termica nominale (kW)	1.10	1.8	2.6	1.0 + 3.50	3.90
Diametro ugello (1/100 mm)	48	62	76	48 + 87	95
Portata ridotta (W)	400	500	750	400 + 1200	1400
Aria primaria (mm)	1.5	1.5	1.5	4 + 10	4
Portata nominale G30 (g/h)	80	131	189	73 + 255	284
Portata nominale G31 (g/h)	79	129	186	71 + 250	279
6 Gas Liquido G30/31 - 37 mbar	AUX	SR	RR	UR2 int + ext	UR3
Portata termica nominale (kW)	1.10	1.80	2.60	1.10 + 3.70	3.90
Diametro ugello (1/100 mm)	48	60	73	48 + 85	89
Portata ridotta (W)	450	500	800	400 + 1400	1600
Aria primaria (mm)	1.5	1.5	1.5	4 + 10	4
Portata nominale G30 (g/h)	80	131	189	80 + 269	284
Portata nominale G31 (g/h)	79	129	186	79 + 264	276
7 Gas Città G110 - 8 mbar	AUX	SR	RR	UR2 int + ext	UR3
Portata termica nominale (kW)	1.10	1.80	2.60	1.10 + 3.70	3.80
Diametro ugello (1/100 mm)	132	165	210	132 + 290	290
Portata ridotta (W)	400	500	750	400 + 1200	1400
Aria primaria (mm)	0.5	1	0.5	1 + 3	1.5

Gli ugelli non in dotazione sono reperibili presso i centri di assistenza autorizzati.

Collegamento elettrico



Vedi Avvertenze generali di sicurezza.

Informazioni generali

Controllare che le caratteristiche della rete elettrica siano adatte ai dati riportati sulla targhetta.

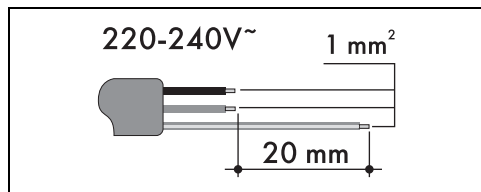
La targhetta di identificazione, con i dati tecnici, il numero di matricola e la marcatura è visibilmente posizionata sull'apparecchio.

La targhetta non deve mai essere rimossa.

Provvedere al collegamento di terra con un cavo più lungo degli altri di almeno 20 mm.

L'apparecchio può funzionare nei seguenti modi:

- 220-240 V 1N~



I valori indicati si riferiscono alla sezione del conduttore interno.



I cavi di alimentazione sono dimensionati tenendo in considerazione il fattore di contemporaneità (in conformità alla norma EN 60335-2-6).

Collegamento fisso

Prevedere sulla linea di alimentazione un dispositivo che assicuri la disconnessione dalla rete onnipolare, con una distanza di apertura dei contatti che consenta la disconnessione completa nelle condizioni della categoria di sovratensione III, in conformità con le regole di installazione.

Per il mercato Australiano/Neo Zelandese:

La disconnessione incorporata nel collegamento fisso deve essere conforme alle normative AS/NZS 3000.

Collegamento con spina e presa

Controllare che spina e presa siano dello stesso tipo.

Evitare l'utilizzo di riduzioni, adattatori o derivatori in quanto potrebbero provocare riscaldamenti o bruciate.

Intaglio del piano di lavoro

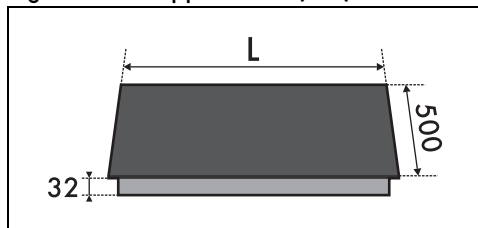
Indicazioni di sicurezza per il posizionamento e l'installazione



Vedi Avvertenze generali di sicurezza.

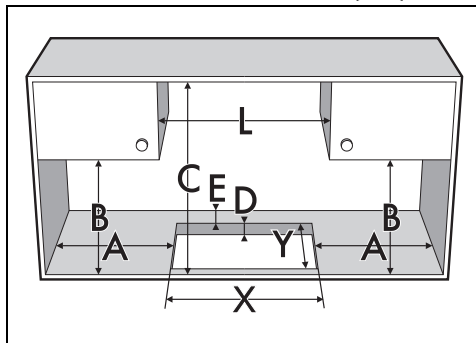
- L'installazione è realizzabile su materiali diversi, quali muratura, metallo, legno di massello e legno rivestito di laminati plastici, purché resistenti al calore ($> 90^{\circ}\text{C}$).
- Impiallacciature, collanti o rivestimenti plastici sui mobili adiacenti devono essere termoresistenti ($> 90^{\circ}\text{C}$), altrimenti potrebbero deformarsi nel tempo.
- Se il mobile non dispone dell'apertura d'incasso richiesta, è necessario realizzarla tramite un'opera di falegnameria e/o muraria e deve essere eseguita da un tecnico competente.
- La distanza minima da osservare tra le cappe aspiranti e la superficie di cottura deve corrispondere come minimo a quella indicata nelle istruzioni di montaggio della cappa aspirante.
- Devono anche essere rispettate le distanze minime dei ritagli del piano sul lato posteriore come indicato nelle istruzioni di montaggio.
- Se l'apparecchio verrà installato sopra un forno, quest'ultimo deve essere dotato di ventilatore di raffreddamento.

Ingombri dell'apparecchio (mm)



	L
Modelli da 60 cm	600
Modelli da 70 cm	700

Dimensioni del mobile d'incasso (mm)



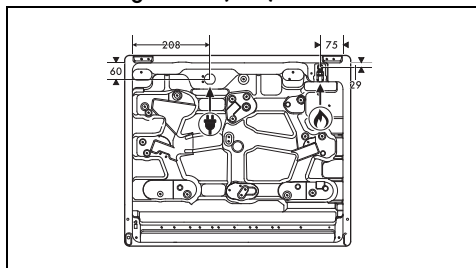
Mod. (mm)	X (mm)	Y (mm)
600	555 ÷ 560	478÷482
700	555 ÷ 560	478÷482

A (mm)	B (mm)	C (mm)*	D (mm)	E (mm)
min 150	min 460	min 750	20÷40	min 50

* In presenza di un mobile posizionato sopra il piano cottura. Nel caso di una cappa riferirsi alle quote indicate nel relativo manuale.

** Modelli da 70 cm con UR centrale.

Quote collegamenti (mm)



Collegamento elettrico



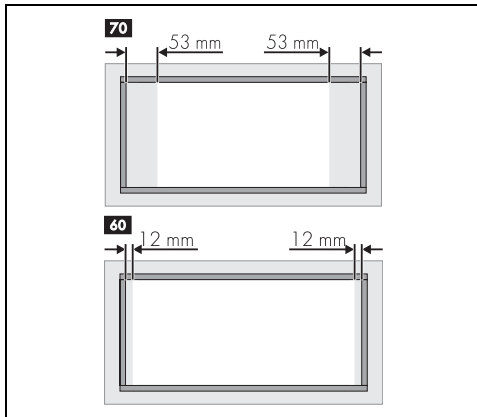
Collegamento gas

Guarnizione del piano cottura

Prima del montaggio, per evitare infiltrazioni di liquidi tra la cornice del piano cottura e il piano di lavoro, posizionare la guarnizione adesiva in dotazione lungo tutto il perimetro del piano cottura.

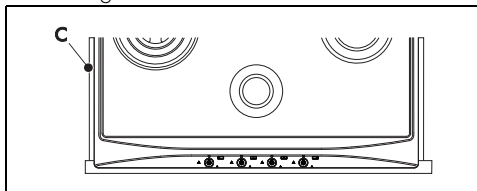
1. Riferirsi alle quote indicate in figura, tenendo presente che i lati anteriore e posteriore

della guarnizione devono essere radenti al foro.



! Non fissare il piano cottura con silicone. In tal caso, non permetterebbe la rimozione del piano cottura senza danneggiarlo.

2. Farla aderire, con una leggera pressione, sulla superficie del perimetro esterno del foro praticato nel piano top.
3. Rifilare con cura il bordo (C) in eccedenza della guarnizione.

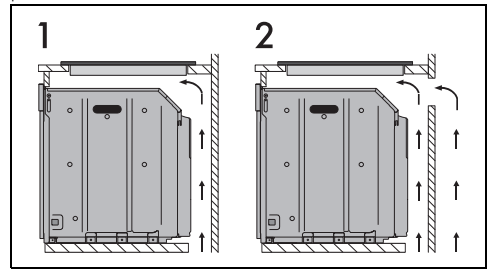


Incasso

Su vano incasso forno

La distanza tra il piano cottura e i mobili da cucina o gli apparecchi da incasso deve essere tale da garantire una sufficiente ventilazione ed un sufficiente scarico dell'aria. Se installato sopra un forno è necessario lasciare uno spazio tra il fondo del piano cottura e la parte del

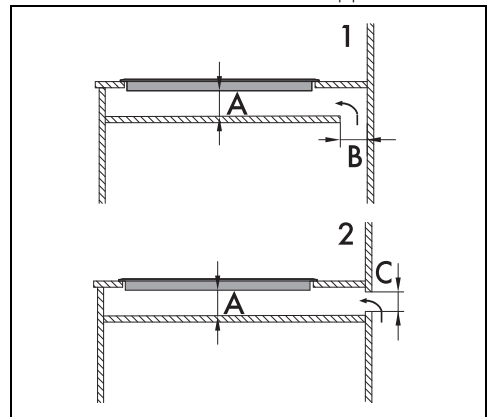
prodotto installato sotto.



- 1 Con apertura sul fondo
- 2 Con apertura sul fondo e sul retro

Su vano neutro

Qualora si trovino altri mobili sotto il piano cottura, deve essere installato un doppio fondo in legno ad una distanza minima di 20 mm dal lato inferiore del piano cottura, per evitare contatti accidentali. Il doppio fondo deve poter essere rimosso solo utilizzando appositi attrezzi.



- 1 Con apertura sul fondo
- 2 Con apertura sul retro

A min. 10 mm - max. 50 mm

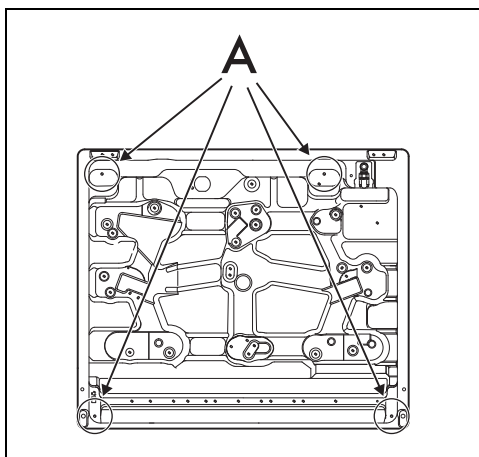
B max. 50 mm

C max. 50 mm

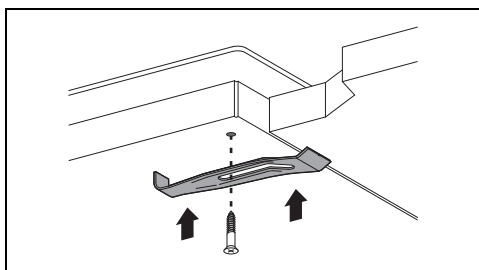
! La mancata installazione del doppio fondo di legno espone l'utente ad un possibile contatto accidentale con parti taglienti o calde.

Fissaggio al mobile d'incasso

Per garantire il fissaggio al mobile d'incasso ed una centratura ottimale, è necessario avvitare le staffe di fissaggio in dotazione in corrispondenza dei fori posti sul carter inferiore.



Avvitare le staffe di fissaggio negli appositi fori per fissare correttamente il piano cottura alla struttura d'incasso.



Per l'installatore

- Nel caso di collegamento con spina, quest'ultima deve sempre rimanere accessibile dopo l'installazione.
- Non piegare o intrappolare il cavo di alimentazione.
- L'apparecchio deve essere installato secondo gli schemi di installazione.
- Non tentare di svitare o sforzare il gomito filettato del raccordo. Si rischia di danneggiare questa parte dell'apparecchio, che può invalidare la garanzia del produttore.
- Su tutte le connessioni, utilizzare acqua e sapone per verificare le perdite di gas. NON usare fiamme libere per rilevare eventuali perdite.
- Accendere tutti i bruciatori singolarmente e contemporaneamente per garantire il corretto funzionamento della valvola del gas, del bruciatore e dell'accensione.
- Ruotare le manopole dei bruciatori sulla posizione fiamma minima e osservare la

stabilità della fiamma per ogni bruciatore, singolarmente e tutti insieme.

- Nel caso in cui l'apparecchio non funzioni correttamente dopo aver effettuato tutte le verifiche, fare riferimento al Centro di Assistenza Autorizzato nella vostra zona.
- Quando l'apparecchio è correttamente installato, si prega di istruire l'utente sul corretto metodo di funzionamento.