

**Serie | 4, Lavastoviglie a scomparsa totale, 45 cm
SPV4HKX53E**



A+



Facile da caricare con controllo da remoto tramite App Home Connect.

- **Asciugatura Extra:** la funzione speciale per le stoviglie difficili da asciugare.
- **InfoLight:** l'indicatore luminoso rosso a pavimento indica se la lavastoviglie è accesa.
- **AquaStop:** sistema di protezione anti-allagamento.
- **Sistema Protezione cristalli:** lavaggio e asciugatura delicata di piatti e bicchieri.
- **EcoSilence Drive:** motore estremamente efficiente, veloce e silenzioso.

Dati tecnici

Consumo d'acqua (l) :	8,5
Tipologia costruttiva del prodotto :	Da incasso
Altezza senza piano di lavoro (mm) :	0
Dimensioni (l x p) :	815 x 448 x 550
Dimensioni del vano per l'installazione (A x L x P) (mm) :	815-875 x 450 x 610
Profondità con porta aperta a 90 gradi (mm) :	1155
Piedini regolabili :	Sì - solo frontale
Regolazione massima dei piedini (mm) :	60
Zoccolo regolabile :	in profondità/in altezza
Peso netto (kg) :	29,502
Peso lordo (kg) :	31,1
Dati nominali collegamento elettrico (W) :	2400
Corrente (A) :	10
Tensione (V) :	220-240
Frequenza (Hz) :	50; 60
Lunghezza del cavo di alimentazione elettrica (cm) :	175
Tipo di spina :	Schuko
Lunghezza tubo entrata (cm) :	165
Lunghezza tubo uscita (cm) :	205
Codice EAN :	4242005229482
Numero di coperti :	9
Classe di efficienza energetica (2010/30/EC) :	A+
Consumo di energia annuale (kWh/anno) - nuova (2010/30/EC) :	220,00
Consumo di energia (kWh) :	0,77
Consumo in modalità stand-by (W) - Nuova (2010/30/EC) :	0,50
Consumo in modalità spento (W) - Nuova (2010/30/EC) :	0,50
Consumo d'acqua annuo (l/anno) - nuovo (2010/30/EC) :	2380
Classe di efficienza di asciugatura :	A
Programma di riferimento :	Eco
Durata totale di un ciclo del programma di riferimento (min) :	220
Rumorosità (db(A) re 1 pW) :	45
Tipo di installazione :	Totalmente integrato

Accessori opzionali

- SGZ1010 : Prolunga acqua-stop sgs/gi/gv/gu
 SMZ5000 : Set completo spazio 51
 SMZ5003 : Cerniera ribaltabile per dimensioni alte
 SMZ5006 : Kit di adattamento e fissaggio Niro
 SMZ5300 : Accessorio lavastoviglie da incasso



Serie | 4, Lavastoviglie a scomparsa totale, 45 cm SPV4HKX53E

Facile da caricare con controllo da remoto tramite App Home Connect.

Caratteristiche principali

- Home Connect: Programmazione e controllo dell'apparecchio a distanza tramite app per dispositivi mobili.
- Motore senza spazzole EcoSilence Drive
- Sistema "Protezione cristalli"
- AquaSensor, Sensore di carico

Sistema di controllo

- 6 Programmi: Eco 50 °C, Auto 45-65 °C, Intensivo 70 °C, Express 65 °C, Silence 50 °C, Preferito
- Programma manutenzione
- 4 Funzioni: Remote Start, Asciugatura Extra, Intensive Zone, SpeedPerfectPlus
- Silence on demand (via app)
- InfoLight
- Indicazione tempo residuo (min.) sul display
- Partenza ritardata (1-24h)

Dotazioni interne

- Cestelli VarioFlex
- Cestello posate nel cestello inferiore
- Dispositivo Up&Down a 3 livelli
- EcoDosage
- Materiale della vasca interna in acciaio inox

Altre caratteristiche

- Sistema DuoPower: doppio braccetto nel cestello superiore
- Scambiatore di calore
- Sistema di filtri a 3 livelli con microfiltro ondulato
- Livello sonoro nel programma Silence: 42 dB(A) re 1 pW

Dimensioni

- Dimensioni del prodotto (HxLxP): 81.5 x 44.8 x 55 cm

Sicurezza

- AquaStop: sistema di protezione anti-allagamento con garanzia a vita fornita da Bosch in caso di danni provocati dall'acqua.*

Dati Etichetta Energetica

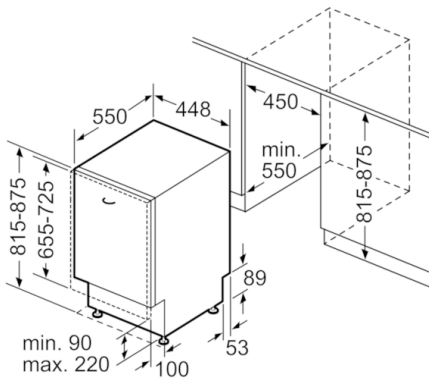
- 9 Coperti
- Classe di Efficienza Energetica: A+ (In una scala di classi di efficienza energetica da A+++ a D)
- Energia/Acqua¹: 220 kWh/2380 l
- Energia/Acqua²: 0.771 kWh/8.5 l
- Classe di Efficacia di Asciugatura: A in una scala di classi di efficienza di asciugatura da G (meno efficiente) ad A (più efficiente)
- Durata del programma Eco 50: 220 min
- Livello sonoro: 45 db(A) re 1 pW

¹Consumo annuale nel programma Eco 50, basato su 280 cicli di lavaggio con acqua fredda ed in modalità basso consumo

²Consumo energetico del singolo ciclo nel programma Eco 50 con acqua fredda.

* Verificare i termini di garanzia al link https://www.bosch-home.com/it/speciali/garanzie_componenti

**Serie | 4, Lavastoviglie a scomparsa totale,
45 cm
SPV4HKX53E**



Dimensioni in mm