

## Serie 6, Lavastoviglie da incasso a scomparsa totale, 45 cm, Cerniere Sliding SPH6ZMX17E



- **Home Connect:** lavastoviglie connesse per una vita più semplice.
- Grazie alle cerniere sliding VarioHinge è possibile installare la lavastoviglie utilizzando uno zoccolo fino a 5 cm di altezza per avere maggiore flessibilità nel design della cucina.
- Igiene convalidata per Eco 50 °C e livelli superiori con i programmi Intensive 70 °C e Machine Care.
- PerfectDry: asciutto impeccabile a bassi consumi, anche per le stoviglie difficili da asciugare.
- In caso di malfunzionamento, chiama il team di assistenza e verifica lo stato del tuo elettrodomestico.

### Dati tecnici

Classe di efficienza energetica:	..... C
Consumo energetico del programma Eco per 100 cicli :	..... 59 kWh
Numero massimo di coperti:	..... 10
Consumo di acqua del programma eco in litri per ciclo:	.....8.9 l
Durata del programma:	..... 3:15 h
Emissioni di rumore aereo:	.....42 dB(A) re 1 pW
Classe di emissioni di rumore aereo:	.....B
Tipologia costruttiva del prodotto:	.....Da incasso
Altezza top removibile:	.....0 mm
Dimensioni (AxLxP):	.....815 x 448 x 550 mm
Dimensioni del vano per l'installazione (AxLxP):	815-875 x 450 x 550 mm
Profondità con porta aperta a 90 gradi:	..... 1150 mm
Piedini regolabili:	..... Sì - tutti dal davanti
Regolazione massima dei piedini:	..... 60 mm
Zoccolo regolabile:	..... in profondità/in altezza
Peso netto:	.....38.7 kg
Peso lordo:	.....40.4 kg
Potenza:	..... 2400 W
Corrente:	..... 10 A
Tensione:	.....220-240 V
Frequenza:	..... 50; 60 Hz
Lunghezza del cavo di alimentazione elettrica:	.....175.0 cm
Tipo di spina:	..... Schuko
Lunghezza tubo entrata:	..... 165 cm
Lunghezza tubo uscita:	.....205 cm
Codice EAN:	.....4242005447299
Installazione:	..... Da incasso a scomparsa totale

### Accessori opzionali

SGZ0BI02	Kit di adattamento e fissaggio Niro
SGZ1010	Prolunga acqua-stop sgs/gi/gv/gu
SGZ4CB00	Cestello porta posate
SGZ8BI00 :	
SMZ1051EU :	
SMZ5000	Set completo spazio 51
SMZ5001 :	
SMZ5300	Accessorio lavastoviglie da incasso
SPZ5100	Cestello porta posate



## **Serie 6, Lavastoviglie da incasso a scomparsa totale, 45 cm, Cerniere Sliding SPH6ZMX17E**

### **Caratteristiche principali**

- Cerniera sliding VarioHinge
- Home Connect: Programmazione e controllo dell'apparecchio a distanza tramite app
- Sistema di asciugatura con Zeolite
- Illuminazione interna EmotionLight
- Motore senza spazzole EcoSilence Drive
- AquaSensor

### **Sistema di controllo**

- Pannello comandi TouchControl
- 6 Programmi: Eco 50 °C, Auto 45-65 °C, Intensivo 70 °C, Express 60 °C, Silence 50 °C, Preferito
- 4 funzioni speciali: Remote Start, Asciugatura Extra, Intensive Zone, SpeedPerfect+
- Programma Preferito impostato inizialmente su Prelavaggio
- Programma manutenzione Machine Care
- Silence on demand, HygienePlus (via app Home Connect)
- Partenza ritardata (1-24h)

### **Dotazioni interne**

- Terzo cestello VarioDrawer
- Cestelli VarioFlex Pro con touchpoint colorati rossi
- Cestello superiore regolabile su 3 livelli
- EcoDosage
- Cestello inferiore con arresto fine corsa
- InfoLight: il punto rosso luminoso proiettato sul pavimento indica quando la lavastoviglie è in funzione
- Materiale della vasca: acciaio inox

### **Altre caratteristiche**

- Scambiatore di calore
- Sistema di filtri a tre livelli
- Livello sonoro nel programma Silence: 40 dB(A) re 1 pW
- Dimensioni del prodotto (HxLxP): 81.5 x 44.8 x 55 cm
- Protezione vapore inclusa

### **Sicurezza**

- AquaStop: sistema di protezione totale anti-allagamento

### **Dati Etichetta Energetica**

- Classe di efficienza energetica
- : C
- Energia
- / Acqua
- : 59 kWh / 8.9 litri
- Capacità: 10 coperti
- Durata del programma
- : 3:15 (h:min)
- Emissioni di rumore aereo: 42 dB(A) re 1 pW
- Classe di emissione rumore aereo: B

<sup>1</sup> In una scala di classi di efficienza energetica da A a G

<sup>2</sup> Consumo di energia in kWh per 100 cicli (nel programma Eco 50 °C)

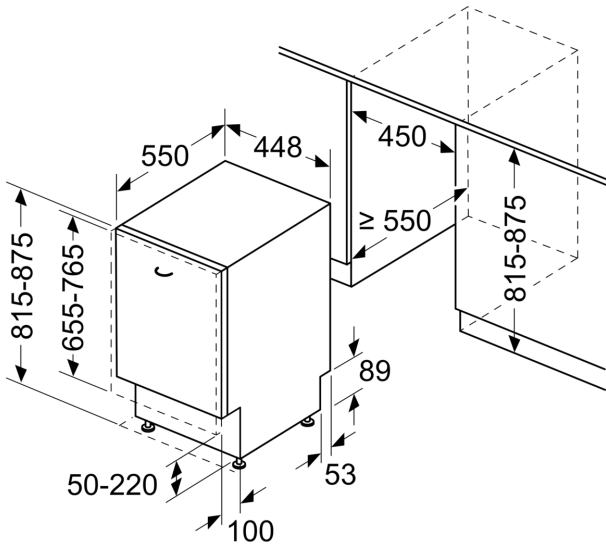
<sup>3</sup> Consumo di acqua in litri per ciclo (nel programma Eco 50 °C)

<sup>4</sup> Durata del programma Eco 50 °C

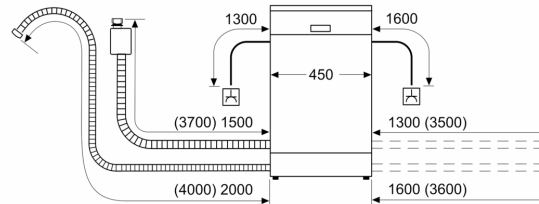
\* Verificare i termini di garanzia al link <https://www.bosch-home.com/it/assistenza/garanzie-bosch/garanzie-componenti>

**Serie 6, Lavastoviglie da incasso a scomparsa totale, 45 cm, Cerniere Sliding SPH6ZMX17E**

Dimensioni in mm



Dimensioni in mm



⏏ Presa di corrente  
( ) Valori con prolunga