

**Serie 4, Lavastoviglie da incasso a scomparsa totale, 45 cm, Cerniere Sliding
SPH4HKX10E**



SGZ0BI02	Kit di adattamento e fissaggio Niro
SGZ1010	Prolunga acqua-stop sgs/gi/gv/gu
SGZ3003	Cestello per posate d'argento
SGZ8BI00 :	
SMZ1051EU :	
SMZ5000	Set completo spazio 51
SMZ5002	Cestello per posate d'argento
SMZ5300	Accessorio lavastoviglie da incasso

Lavastoviglie con cerniera sliding per la massima flessibilità di installazione, anche in cucine con zoccolo basso. Grazie alla connessione wi-fi è possibile, attraverso la app Home Connect, ridurre il livello di rumorosità della macchina in qualsiasi momento.

- **Home Connect:** lavastoviglie connesse per una vita più semplice.
- **Grazie alle cerniere sliding VarioHinge è possibile installare la lavastoviglie utilizzando uno zoccolo fino a 5 cm di altezza per avere maggiore flessibilità nel design della cucina.**
- **Igiene convalidata per Eco 50 °C e livelli superiori con i programmi Intensive 70 °C e Machine Care.**
- **In caso di malfunzionamento, chiama il team di assistenza e verifica lo stato del tuo elettrodomestico.**
- **Programme Download: programmi di lavaggio aggiuntivi per esigenze specifiche.**

Classe di efficienza energetica:	E
Consumo energetico del programma Eco per 100 cicli :	76 kWh
Numero massimo di coperti:	10
Consumo di acqua del programma eco in litri per ciclo:	8.9 l
Durata del programma:	3:40 h
Emissioni di rumore aereo:	44 dB(A) re 1 pW
Classe di emissioni di rumore aereo:	B
Design:	Da incasso
Altezza top removibile:	0 mm
Dimensioni (AxLxP):	815 x 448 x 550 mm
Dimensioni del vano per l'installazione (AxLxP): 815-875 x 450 x 550 mm	
Profondità con porta aperta a 90 gradi:	1150 mm
Piedini regolabili:	Sì - tutti dal davanti
Regolazione massima dei piedini:	60 mm
Zoccolo regolabile:	in profondità/in altezza
Peso netto:	28.9 kg
Peso lordo:	30.7 kg
Potenza:	2400 W
Corrente:	10 A
Tensione:	220-240 V
Frequenza:	50; 60 Hz
Lunghezza del cavo di alimentazione elettrica:	175.0 cm
Tipo di spina:	Schuko
Lunghezza tubo entrata:	165 cm
Lunghezza tubo uscita:	205 cm
Codice EAN:	4242005421923
Tipo di installazione:	Da incasso a scomparsa totale



Serie 4, Lavastoviglie da incasso a scomparsa totale, 45 cm, Cerniere Sliding SPH4HKX10E

Lavastoviglie con cerniera sliding per la massima flessibilità di installazione, anche in cucine con zoccolo basso. Grazie alla connessione wi-fi è possibile, attraverso la app Home Connect, ridurre il livello di rumorosità della macchina in qualsiasi momento.

Caratteristiche principali

- Cerniera sliding VarioHinge
- Home Connect: Programmazione e controllo dell'apparecchio a distanza tramite app
- Motore senza spazzole EcoSilence Drive
- AquaSensor

Pannello di controllo

- 6 programmi: Eco 50 °C, Auto 45-65 °C, Intensivo 70 °C, Express 65 °C, Silence 50 °C, Preferito
- 4 funzioni speciali: Remote Start, Asciugatura Extra, Intensive Zone, SpeedPerfect+
- Programma Preferito impostato inizialmente su Prelavaggio
- Programma manutenzione Machine Care
- Silence on demand, HygienePlus (via app Home Connect)
- Partenza ritardata (1-24h)

Dotazioni interne

- Cestelli Vario
- Cestello superiore regolabile in altezza
- EcoDosage
- Cestello inferiore con arresto fine corsa
- Cestello posate nel cestello inferiore
- InfoLight: il punto rosso luminoso proiettato sul pavimento indica quando la lavastoviglie è in funzione
- Materiale della vasca: acciaio inox

Altre caratteristiche

- Scambiatore di calore
- Sistema di filtri a tre livelli
- Livello sonoro nel programma Silence: 42 dB(A) re 1 pW
- Dimensioni del prodotto (HxLxP): 81.5 x 44.8 x 55 cm
- Protezione vapore inclusa

Sicurezza

- AquaStop: sistema di protezione totale anti-allagamento

Dati Etichetta Energetica

- Classe di efficienza energetica
- : E
- Energia
- / Acqua
- : 76 kWh / 8.9 litri
- Capacità: 10 coperti

- Durata del programma
- : 3:40 (h:min)
- Emissioni di rumore aereo: 44 dB(A) re 1 pW
- Classe di emissione rumore aereo: B

¹ In una scala di classi di efficienza energetica da A a G

² Consumo di energia in kWh per 100 cicli (nel programma Eco 50 °C)

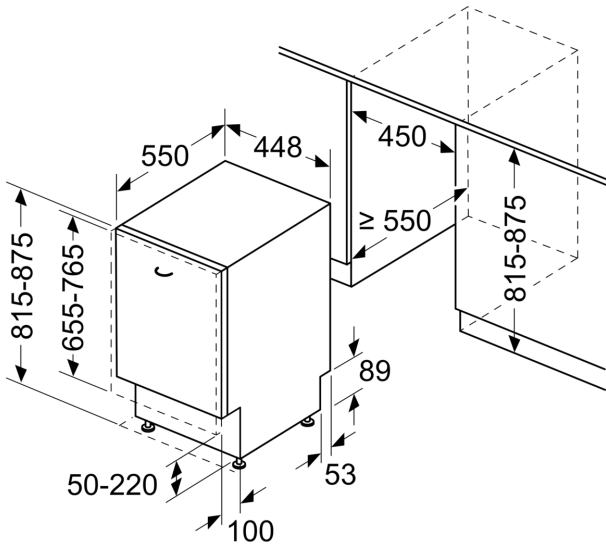
³ Consumo di acqua in litri per ciclo (nel programma Eco 50 °C)

⁴ Durata del programma Eco 50 °C

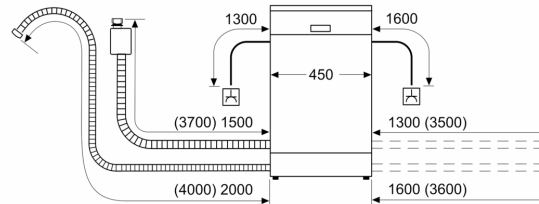
* Verificare i termini di garanzia al link <https://www.bosch-home.com/it/assistenza/garanzie-bosch/garanzie-componenti>

Serie 4, Lavastoviglie da incasso a scomparsa totale, 45 cm, Cerniere Sliding SPH4HKX10E

Dimensioni in mm



Dimensioni in mm



⚡ Presa di corrente
 () Valori con prolunga