

# SP791S-2

|               |                 |
|---------------|-----------------|
| Materiale     | Acciaio inox    |
| Tipologia     | Lavello saldato |
| Numero vasche | 1               |
| Gocciolatoio  | Sinistro        |
| Codice EAN    | 8017709139315   |



## Estetica



|                 |              |  |   |
|-----------------|--------------|--|---|
| <b>Estetica</b> | Universale   | <b>Tipo incasso</b>                      | Standard                                      |
| <b>Serie</b>    | Alba         | <b>Logo</b>                              | Imbutito                                      |
| <b>Colore</b>   | Acciaio Inox | <b>Altri colori disponibili</b>          | Inox PVD Nero, Inox PVD Rame, Inox PVD Ottone |
| <b>Finitura</b> | Spazzolato   | <b>Forato / predisposto per foratura</b> | Forato / 1                                    |

|          | Tipologia vasca dx | Spessore acciaio vasca (mm) | Dimensioni vasca dx, L x P x A (mm) | Profondità vasca dx (mm) | Raggio angolare vasca dx | Troppopieno vasca | Posizione scarico vasca | Dimensione scarico vasca |
|----------|--------------------|-----------------------------|-------------------------------------|--------------------------|--------------------------|-------------------|-------------------------|--------------------------|
| Vasca dx | Tradizionale       | 0.7                         | 400 x 340 x 210                     | 210                      | 80                       | Sì, tradizionale  | A parete                | 3.5"                     |

## Caratteristiche Tecniche

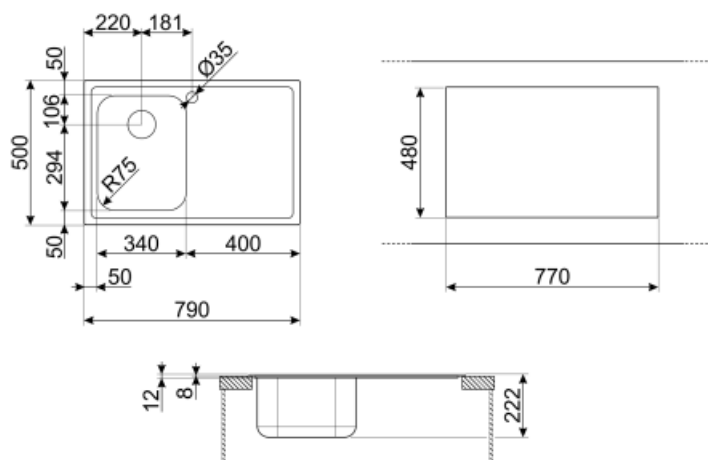


|  |                |                                  |            |
|--|----------------|----------------------------------|------------|
| <b>Spessore invaso</b>                       | 0,7 mm         | <b>Foro miscelatore</b>          | 1          |
| <b>Profondità invaso (mm)</b>                | 13             | <b>Diametro foro miscelatore</b> | 35 mm      |
| <b>Dimensioni del prodotto (mm)</b>          | 220x790x500 mm | <b>Inclinazione gocciolatoio</b> | 1°         |
| <b>Dimensioni foro incasso sopratop (mm)</b> | 770 x 480 mm   | <b>Tipologia guarnizione</b>     | Sigillante |
| <b>Altezza da top cucina</b>                 | 8 mm           | <b>Numero ganci</b>              | 6          |
| <b>Misura mobile incasso</b>                 | 45 cm          | <b>Tipologia ganci</b>           | Standard   |

## Dotazione Accessori Inclusi

Dotazione accessori  
montaggio

Piletta, Sifone salvaspazio  
con attacco lavastoviglie,  
Ganci montaggio,  
Guarnizione



## Accessori non inclusi



### RND1V

Kit piletta standard Rondò con troppopieno perimetrale 1 vasca



### KITFD050

Tritarifiuti 0,5 HP, Motore: 1/2 potenza, Adatto a tutti i lavelli con scarico da 3 1/2 "



### DB34

Cestello in acciaio / acciaio adatto per vasca raggio STD 340 x 400, profondità 180 mm



### KITFD100

Tritarifiuti 1 HP, Motore: 1/2 potenza, Adatto a tutti i lavelli con scarico da 3 1/2"



### 3712

Sifone con scarico lavastoviglie per lavelli 1 vasca



### STABMIX

Stabilizzatore miscelatore



### COL19H

Scolapasta in acciaio per vasca raggio MINIMO, misure 200 x 410 x 100 mm



### COL19

Scolapasta in acciaio per vasca raggio MINIMO, misure 200 x 410 x 26 mm



### CB34

Tagliere singolo in legno adatto per vasca raggio STD 340 x 400 mm



### CB25MN

Tagliere singolo in HPE adatto per vasca raggio minimo, nero opaco, misure 250 x 410 H 12 mm, lavabile in lavastoviglie



### KITFD075

Tritarifiuti 0,75 HP, Motore: 1/2 potenza, Adatto a tutti i lavelli con scarico da 3 1/2 "

## Glossario simboli

---



Dimensione del mobile base: Dimensione del mobile base necessaria per l'installazione del lavello.



Indica la profondità della vasca.



Standard: modalità di installazione, che si abbina facilmente a qualsiasi tipo di cucina.