

SP116D

Materiale	Acciaio inox
Tipologia	Lavello saldato
Numero vasche	2
Gocciolatoio	Destro
Codice EAN	8017709015398



Estetica



Estetica	Universale	Tipo incasso	Standard
Serie	Alba	Logo	Imbutito
Colore	Acciaio Inox	Forato / predisposto per foratura	Forato / 1
Finitura	Spazzolato		

	Tipologia vasca dx	Spessore acciaio vasca (mm)	Dimensioni vasca dx, L x P x A (mm)	Profondità vasca dx (mm)	Raggio angolare vasca dx	Troppopieno vasca	Posizione scarico vasca	Dimensione scarico vasca
Vasca dx	Tradizionale	0.7	340 x 400 x 210	210	80	Si, tradizionale	A parete	3.5"
Vasca sx	Tradizionale	0.7	340 x 400 x 210	210	80		A parete	3.5"

Caratteristiche Tecniche

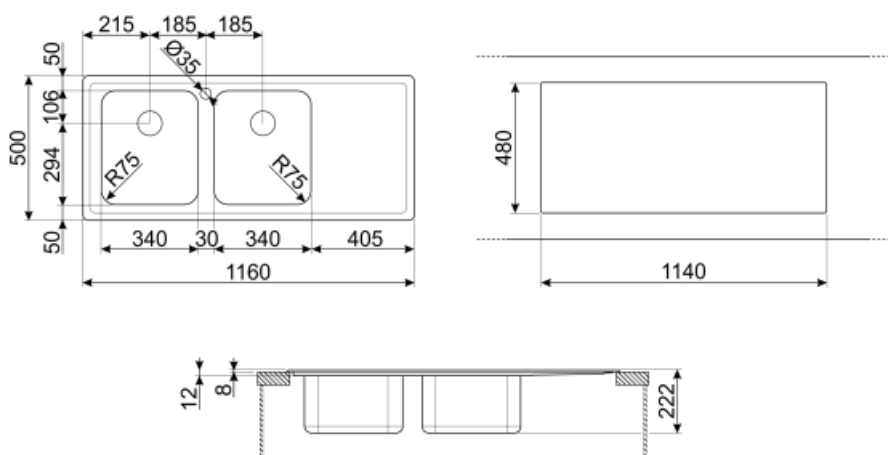


Spessore invaso	0,7 mm	Diametro foro miscelatore	35 mm
Profondità invaso (mm)	13	Larghezza cavallotto	30 mm
Dimensioni del prodotto (mm)	220x1160x500 mm	Inclinazione gocciolatoio	2 °
Dimensioni foro incasso sopratop (mm)	1140 x 480 mm	Tipologia guarnizione	Sigillante
Altezza da top cucina	8 mm	Numero ganci	8
Misura mobile incasso	80 cm	Tipologia ganci	Standard

Dotazione Accessori Inclusi

Dotazione accessori
montaggio

Piletta, Sifone salvaspazio
con attacco lavastoviglie,
Ganci montaggio,
Guarnizione



Accessori non inclusi



CB34

Tagliere singolo in legno adatto per vasca raggio STD 340 x 400 mm



KITFD075

Tritarifiuti 0,75 HP, Motore: 1/2 potenza, Adatto a tutti i lavelli con scarico da 3 1/2 "



RND2V

Kit piletta Rondò standard con troppopieno perimetrale 2 vasche



3713

Sifone con attacco lavastoviglie per lavelli a due vasche



CB25MN

Tagliere singolo in HPE adatto per vasca raggio minimo, nero opaco, misure 250 x 410 H 12 mm, lavabile in lavastoviglie



COL19

Scolapasta in acciaio per vasca raggio MINIMO, misure 200 x 410 x 26 mm



KITFD050

Tritarifiuti 0,5 HP, Motore: 1/2 potenza, Adatto a tutti i lavelli con scarico da 3 1/2 "



KITFD100

Tritarifiuti 1 HP, Motore: 1/2 potenza, Adatto a tutti i lavelli con scarico da 3 1/2"



DB34

Cestello in acciaio / acciaio adatto per vasca raggio STD 340 x 400, profondità 180 mm



STABMIX

Stabilizzatore miscelatore



COL19H

Scolapasta in acciaio per vasca raggio MINIMO, misure 200 x 410 x 100 mm

Glossario simboli



Dimensione del mobile base: Dimensione del mobile base necessaria per l'installazione del lavello.



Indica la profondità della vasca.



Standard: modalità di installazione, che si abbina facilmente a qualsiasi tipo di cucina.