

**Serie | 6, Lavastoviglie a scomparsa totale, 60 cm SMV6ZDX49E**



**Lavastoviglie PerfectDry con sistema di asciugatura con Zeolite e terzo cestello Extra Space.**

- Lavastoviglie PerfectDry con sistema di asciugatura con Zeolite per risultati perfetti su tutte le stoviglie, anche quelle in plastica.
- **Home Connect:** lavastoviglie connesse per una vita più semplice.
- **Extra Clean Zone:** una zona per una pulizia intensiva nel cestello superiore.
- **Cestelli Max Flex:** flessibilità e comfort.
- **Terzo cestello Extra Space:** più spazio per piccoli oggetti da cucina.

**Dati tecnici**

|   |                          |
|---|--------------------------|
| Classe di efficienza energetica (Regolamento (UE 2017/1369):          | C                        |
| Consumo energetico del programma Eco per 100 cicli (UE 2017/1369):    | 74                       |
| Numero massimo di coperti (UE 2017/1369):                             | 13                       |
| Consumo di acqua del programma eco in litri per ciclo (UE 2017/1369): | 9,5                      |
| Durata del programma (UE 2017/1369):                                  | 3:55                     |
| Emissioni di rumore aereo (UE 2017/1369):                             | 42                       |
| Classe di emissioni di rumore aereo (UE 2017/1369):                   | B                        |
| Tipologia costruttiva del prodotto:                                   | Da incasso               |
| Altezza senza piano di lavoro (mm):                                   | 0                        |
| Dimensioni (lpx):   | 815 x 598 x 550          |
| Dimensioni del vano per l'installazione (AxLxP) (mm):                 | 815-875 x 600 x 550      |
| Certificati di omologazione:  | CE, VDE                  |
| Profondità con porta aperta a 90 gradi (mm):                          | 1150                     |
| Piedini regolabili:   | Yes - all from front     |
| Regolazione massima dei piedini (mm):                                 | 60                       |
| Zoccolo regolabile:   | in profondità/in altezza |
| Peso netto (kg):  | 46,830                   |
| Peso lordo (kg):  | 49,0                     |
| Dati nominali collegamento elettrico (W):                             | 2400                     |
| Corrente (A):   | 10                       |
| Tensione (V):   | 220-240                  |
| Frequenza (Hz):   | 50; 60                   |
| Lunghezza del cavo di alimentazione elettrica (cm):                   | 175                      |
| Tipo di spina:  | Schuko                   |
| Lunghezza tubo entrata (cm):  | 165                      |
| Lunghezza tubo uscita (cm):   | 190                      |
| Codice EAN:   | 4242005173839            |
| Tipo di installazione:  | Totalmente integrato     |



**Accessori opzionali**

- SGZ1010 : Prolunga acqua-stop sgs/gi/gv/gu
- SMZ5000 : Set completo spazio 51
- SMZ5002 : Cestello per posate d'argento
- SMZ5003 : Cerniera ribaltabile per dimensioni alte
- SMZ5005 : Kit di adattamento e fissaggio Niro
- SMZ5300 : Accessorio lavastoviglie da incasso



## Serie | 6, Lavastoviglie a scomparsa totale, 60 cm SMV6ZDX49E

### Lavastoviglie PerfectDry con sistema di asciugatura con Zeolite e terzo cestello Extra Space.

#### Caratteristiche principali

- Home Connect: Programmazione e controllo dell'apparecchio a distanza tramite app.
- Sistema di asciugatura con Zeolite
- Extra Clean Zone: per una pulizia intensiva nel cestello superiore
- Illuminazione interna bianca EmotionLight
- Motore senza spazzole EcoSilence Drive
- AquaSensor, Sensore di carico

#### Sistema di controllo

- TouchControl
- 8 Programmi: Eco 50 °C, Auto 45-65 °C, Intensivo 70 °C, Express 60 °C, Express 45 °C, Bicchieri 40 °C, Silence 50 °C, Preferito
- Programma Preferito: impostato inizialmente su Prelavaggio
- 4 Funzioni: Remote Start, Asciugatura Extra, Intensive Zone, SpeedPerfectPlus
- Programma manutenzione
- Silence on demand (via app)
- Partenza ritardata (1-24h)

#### Dotazioni interne

- Terzo cestello Extra Space
- Cestelli Max Flex con touchpoints colorati rossi.
- Cestello portaposate nel cestello inferiore
- Cestello inferiore con arresto fine corsa.
- Sistema Up&Down a 2 livelli
- EcoDosage
- TimeLight
- Materiale della vasca interna in acciaio inox

#### Altre caratteristiche

- Sistema di filtri a tre livelli
- Auto 3in1: Sistema automatico riconoscimento detersivo
- Scambiatore di calore
- Dimensioni del prodotto (HxLxP): 81.5 x 59.8 x 55 cm

#### Sicurezza

- AquaStop: sistema di protezione anti-allagamento con garanzia a vita fornita da Bosch in caso di danni provocati dall'acqua.\*

#### Dati Etichetta Energetica

- Classe di efficienza energetica<sup>1</sup>: C
- Energia<sup>2</sup> / Acqua<sup>3</sup>: 74 kWh / 9.5 litri
- Capacità: 13 coperti
- Durata del programma<sup>4</sup>: 3:55 (h:min)
- Emissioni di rumore aereo: 42 dB(A) re 1 pW
- Classe di emissione rumore aereo: B

<sup>1</sup> In una scala di classi di efficienza energetica da A a G

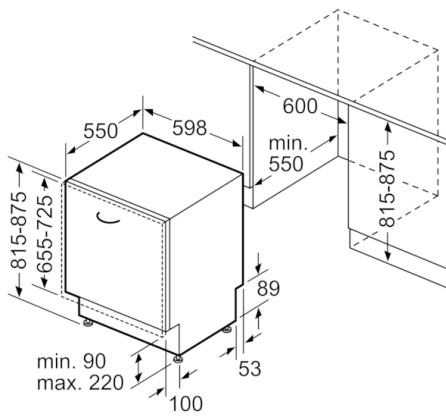
<sup>2</sup> Consumo di energia in kWh per 100 cicli (nel programma Eco 50 °C)

<sup>3</sup> Consumo di acqua in litri per ciclo (nel programma Eco 50 °C)

<sup>4</sup> Durata del programma Eco 50 °C

\* Verificare i termini di garanzia al link <https://www.bosch-home.com/it/speciali/garanzie-componenti>

**Serie | 6, Lavastoviglie a scomparsa totale,  
60 cm  
SMV6ZDX49E**



Dimensioni in mm

