

Serie | 6, Lavastoviglie a scomparsa totale, 60 cm SMV6ECX51E



Accessori opzionali

- SGZ1010 : Prolunga acqua-stop sgs/gi/gv/gu
- SMZ5003 : Cerniera ribaltabile per dimensioni alte
- SMZ5005 : Kit di adattamento e fissaggio Niro
- SMZ5100 : Cestello porta posate
- SMZ5300 : Accessorio lavastoviglie da incasso

Lavastoviglie con Extra Clean Zone.

- **Home Connect:** lavastoviglie connesse per una vita più semplice.
- **Extra Clean Zone:** una zona per una pulizia intensiva nel cestello superiore.
- Programma Preferito. Personalizza la tua lavastoviglie.
- **EcoSilence Drive:** motore estremamente efficiente, veloce e silenzioso.
- **TimeLight:** indicatore luminoso a pavimento che visualizza la fase di lavaggio e il tempo rimanente per la fine del programma.

Dati tecnici

Classe di efficienza energetica (Regolamento (UE 2017/1369):	C
Consumo energetico del programma Eco per 100 cicli (UE 2017/1369):	74
Numero massimo di coperti (UE 2017/1369):	13
Consumo di acqua del programma eco in litri per ciclo (UE 2017/1369):	9,5
Durata del programma (UE 2017/1369):	4:35
Emissioni di rumore aereo (UE 2017/1369):	44
Classe di emissioni di rumore aereo (UE 2017/1369):	B
Tipologia costruttiva del prodotto:	Da incasso
Altezza senza piano di lavoro (mm):	0
Dimensioni (l x p x a):	815 x 598 x 550
Dimensioni del vano per l'installazione (AxLxP) (mm):	815-875 x 600 x 550
Profondità con porta aperta a 90 gradi (mm):	1150
Piedini regolabili:	Yes - all from front
Regolazione massima dei piedini (mm):	60
Zoccolo regolabile:	in profondità/in altezza
Peso netto (kg):	39,830
Peso lordo (kg):	42,0
Dati nominali collegamento elettrico (W):	2400
Corrente (A):	10
Tensione (V):	220-240
Frequenza (Hz):	50; 60
Lunghezza del cavo di alimentazione elettrica (cm):	175
Tipo di spina:	Schuko
Lunghezza tubo entrata (cm):	165
Lunghezza tubo uscita (cm):	190
Codice EAN:	4242005188864
Tipo di installazione:	Totalmente integrato



Serie | 6, Lavastoviglie a scomparsa totale, 60 cm SMV6ECX51E

Lavastoviglie con Extra Clean Zone.

¹ In una scala di classi di efficienza energetica da A a G

² Consumo di energia in kWh per 100 cicli (nel programma Eco 50 °C)

³ Consumo di acqua in litri per ciclo (nel programma Eco 50 °C)

⁴ Durata del programma Eco 50 °C

* Verificare i termini di garanzia al link <https://www.bosch-home.com/it/speciali/garanzie-componenti>

Caratteristiche principali

- Home Connect: Programmazione e controllo dell'apparecchio a distanza tramite app.
- Extra Clean Zone: per una pulizia intensiva nel cestello superiore
- Motore senza spazzole EcoSilence Drive
- AquaSensor, Sensore di carico

Sistema di controllo

- TouchControl
- 8 Programmi: Eco 50 °C, Auto 45-65 °C, Intensivo 70 °C, Express 65 °C, Express 45 °C, Bicchieri 40 °C, Silence 50 °C, Preferito
- Programma Preferito: impostato inizialmente su Prelavaggio
- 4 Funzioni: Remote Start, EfficientDry, Intensive Zone, SpeedPerfectPlus
- Programma manutenzione
- Silence on demand (via app)
- Partenza ritardata (1-24h)

Dotazioni interne

- Terzo Cestello
- Cestelli Max Flex con touchpoints colorati rossi.
- Cestello inferiore con arresto fine corsa.
- Dispositivo Up&Down a 3 livelli
- EcoDosage
- TimeLight
- Materiale della vasca interna in acciaio inox

Altre caratteristiche

- Sistema di filtri a tre livelli
- Scambiatore di calore e EfficientDry
- Dimensioni del prodotto (HxLxP): 81.5 x 59.8 x 55 cm

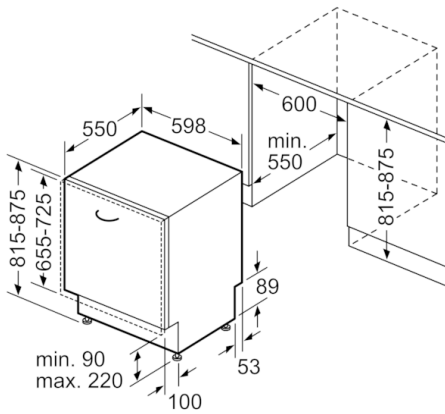
Sicurezza

- AquaStop: sistema di protezione anti-allagamento con garanzia a vita fornita da Bosch in caso di danni provocati dall'acqua.*

Dati Etichetta Energetica

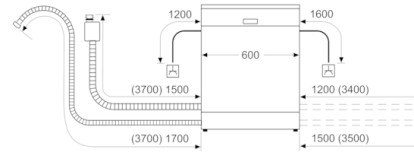
- Classe di efficienza energetica¹: C
- Energia² / Acqua³: 74 kWh / 9.5 litri
- Capacità: 13 coperti
- Durata del programma⁴: 4:35 (h:min)
- Emissioni di rumore aereo: 44 dB(A) re 1 pW
- Classe di emissione rumore aereo: B

**Serie | 6, Lavastoviglie a scomparsa totale,
60 cm
SMV6ECX51E**



Dimensioni in mm

Dimensioni in mm



▲ Presa di corrente
() Valori con prolunga