

Serie | 4, Lavastoviglie a scomparsa totale, 60 cm SMV4HVX31E



Accessori opzionali

- SGZ1010 : Prolunga acqua-stop sgs/gi/gv/gu
- SMZ5000 : Set completo spazio 51
- SMZ5003 : Cerniera ribaltabile per dimensioni alte
- SMZ5006 : Kit di adattamento e fissaggio Niro
- SMZ5100 : Cestello porta posate
- SMZ5300 : Accessorio lavastoviglie da incasso

Facile da caricare con controllo da remoto tramite App Home Connect.

- **Home Connect:** lavastoviglie connesse per una vita più semplice.
- Programma Preferito. Personalizza la tua lavastoviglie.
- **Cestelli VarioFlex:** permettono una maggiore flessibilità di carico su ogni livello.
- **EcoSilence Drive:** motore estremamente efficiente, veloce e silenzioso.
- **Silence on demand:** per ridurre ulteriormente il livello sonoro tramite app Home Connect.

Dati tecnici

Classe di efficienza energetica (Regolamento (UE 2017/1369):	E
Consumo energetico del programma Eco per 100 cicli (UE 2017/1369):	94
Numero massimo di coperti (UE 2017/1369):	13
Consumo di acqua del programma eco in litri per ciclo (UE 2017/1369):	9,5
Durata del programma (UE 2017/1369):	3:45
Emissioni di rumore aereo (UE 2017/1369):	46
Classe di emissioni di rumore aereo (UE 2017/1369):	C
Tipologia costruttiva del prodotto:	Da incasso
Altezza senza piano di lavoro (mm):	0
Dimensioni (lpx):	815 x 598 x 550
Dimensioni del vano per l'installazione (AxLxP) (mm):	815-875 x 600 x 550
Certificati di omologazione:	CE, VDE
Profondità con porta aperta a 90 gradi (mm):	1150
Piedini regolabili:	Yes - all from front
Regolazione massima dei piedini (mm):	60
Zoccolo regolabile:	in profondità/in altezza
Peso netto (kg):	36,250
Peso lordo (kg):	38,6
Dati nominali collegamento elettrico (W):	2400
Corrente (A):	10
Tensione (V):	220-240
Frequenza (Hz):	50; 60
Lunghezza del cavo di alimentazione elettrica (cm):	175
Tipo di spina:	Schuko
Lunghezza tubo entrata (cm):	165
Lunghezza tubo uscita (cm):	190
Codice EAN:	4242005196890
Tipo di installazione:	Totalmente integrato



Serie | 4, Lavastoviglie a scomparsa totale, 60 cm SMV4HVX31E

³Consumo di acqua in litri per ciclo (nel programma Eco 50 °C)

⁴ Durata del programma Eco 50 °C

* Verificare i termini di garanzia al link <https://www.bosch-home.com/it/speciali/garanzie-componenti>

Facile da caricare con controllo da remoto tramite App Home Connect.

Caratteristiche principali

- Home Connect: Programmazione e controllo dell'apparecchio a distanza tramite app.
- Motore senza spazzole EcoSilence Drive
- AquaSensor, Sensore di carico

Sistema di controllo

- 6 Programmi: Eco 50 °C, Auto 45-65 °C, Intensivo 70 °C, Express 65 °C, Silence 50 °C, Preferito
- Programma Preferito: impostato inizialmente su Prelavaggio
- 4 Funzioni: Remote Start, Asciugatura Extra, Mezzo carico, SpeedPerfectPlus
- Programma manutenzione
- Silence on demand (via app)
- Partenza ritardata (1-24h)

Dotazioni interne

- Terzo Cestello
- Cestelli VarioFlex
- Cestello inferiore con arresto fine corsa.
- Dispositivo Up&Down a 3 livelli
- EcoDosage
- InfoLight
- Materiale della vasca interna: base in Polinox, laterali e top in inox

Altre caratteristiche

- Sistema di filtri a tre livelli
- Scambiatore di calore
- Dimensioni del prodotto (HxLxP): 81.5 x 59.8 x 55 cm

Sicurezza

- AquaStop: sistema di protezione anti-allagamento con garanzia a vita fornita da Bosch in caso di danni provocati dall'acqua.*

Dati Etichetta Energetica

- Classe di efficienza energetica¹: E
- Energia² / Acqua³: 94 kWh / 9.5 litri
- Capacità: 13 coperti
- Durata del programma⁴: 3:45 (h:min)
- Emissioni di rumore aereo: 46 dB(A) re 1 pW
- Classe di emissione rumore aereo: C

¹ In una scala di classi di efficienza energetica da A a G

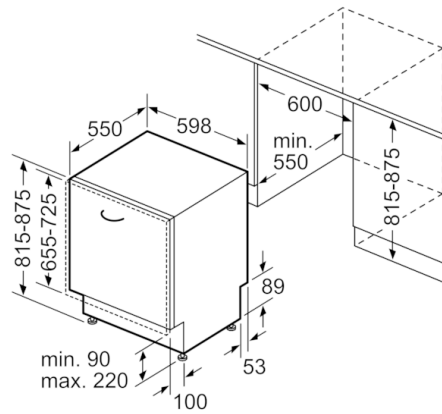
² Consumo di energia in kWh per 100 cicli (nel programma Eco 50 °C)

**Serie | 4, Lavastoviglie a scomparsa totale,
60 cm
SMV4HVX31E**

Dimensioni in mm



⚡ Presa di corrente
() Valori con prolunga



Dimensioni in mm