

Serie | 2, Lavastoviglie a scomparsa totale, 60 cm SMV2ITX16E



Lavastoviglie connessa con la funzione Silence on demand attivabile tramite App Home Connect.

- **Home Connect:** lavastoviglie connesse per una vita più semplice.
- Programma Preferito. Personalizza la tua lavastoviglie.
- **InfoLight:** l'indicatore luminoso rosso a pavimento indica se la lavastoviglie è accesa.
- **EcoSilence Drive:** motore estremamente efficiente, veloce e silenzioso.
- **Silence on demand:** per ridurre ulteriormente il livello sonoro tramite app Home Connect.

Dati tecnici

Classe di efficienza energetica (Regolamento (UE 2017/1369):	E
Consumo energetico del programma Eco per 100 cicli (UE 2017/1369):	92
Numero massimo di coperti (UE 2017/1369):	12
Consumo di acqua del programma eco in litri per ciclo (UE 2017/1369):	10,5
Durata del programma (UE 2017/1369):	4:30
Emissioni di rumore aereo (UE 2017/1369):	50
Classe di emissioni di rumore aereo (UE 2017/1369):	C
Tipologia costruttiva del prodotto:	Da incasso
Altezza senza piano di lavoro (mm):	0
Dimensioni (lxp):	815 x 598 x 550
Dimensioni del vano per l'installazione (AxLxP) (mm):	815-875 x 600 x 550
Certificati di omologazione:	CE, VDE
Profondità con porta aperta a 90 gradi (mm):	1150
Piedini regolabili:	Yes - all from front
Regolazione massima dei piedini (mm):	60
Zoccolo regolabile:	in profondità/in altezza
Peso netto (kg):	30,448
Peso lordo (kg):	32,8
Dati nominali collegamento elettrico (W):	2400
Corrente (A):	10
Tensione (V):	220-240
Frequenza (Hz):	50; 60
Lunghezza del cavo di alimentazione elettrica (cm):	175
Tipo di spina:	Schuko
Lunghezza tubo entrata (cm):	165
Lunghezza tubo uscita (cm):	190
Codice EAN:	4242005206094
Tipo di installazione:	Totalmente integrato



Accessori opzionali

- SGZ1010 : Prolunga acqua-stop sgs/gi/gv/gu
- SMZ5000 : Set completo spazio 51
- SMZ5003 : Cerniera ribaltabile per dimensioni alte
- SMZ5006 : Kit di adattamento e fissaggio Niro
- SMZ5300 : Accessorio lavastoviglie da incasso



4 242005 206094

Serie | 2, Lavastoviglie a scomparsa totale, 60 cm SMV2ITX16E

* Verificare i termini di garanzia al link <https://www.bosch-home.com/it/speciali/garanzie-componenti>

Lavastoviglie connessa con la funzione Silence on demand attivabile tramite App Home Connect.

Caratteristiche principali

- Home Connect: Programmazione e controllo dell'apparecchio a distanza tramite app.
- Motore senza spazzole EcoSilence Drive
- AquaSensor, Sensore di carico

Sistema di controllo

- 5 Programmi: Eco 50 °C, Auto 45-65 °C, Intensivo 70 °C, Express 65 °C, Preferito
- Programma Preferito: impostato inizialmente su Prelavaggio
- 4 Funzioni: Remote Start, Asciugatura Extra, Mezzo carico, SpeedPerfect
- Programma manutenzione
- Silence on demand (via app)
- Partenza ritardata 3, 6 o 9 h

Dotazioni interne

- Cestelli Normal
- Cestello per posate nel cestello inferiore
- Cestello inferiore con arresto fine corsa.
- EcoDosage
- InfoLight
- Materiale della vasca interna: base in Polinox, laterali e top in inox

Altre caratteristiche

- Sistema di filtri a tre livelli
- Dimensioni del prodotto (HxLxP): 81.5 x 59.8 x 55 cm

Sicurezza

- AquaStop: sistema di protezione anti-allagamento con garanzia a vita fornita da Bosch in caso di danni provocati dall'acqua.*

Dati Etichetta Energetica

- Classe di efficienza energetica¹: E
- Energia² / Acqua³: 92 kWh / 10.5 litri
- Capacità: 12 coperti
- Durata del programma⁴: 4:30 (h:min)
- Emissioni di rumore aereo: 50 dB(A) re 1 pW
- Classe di emissione rumore aereo: C

¹ In una scala di classi di efficienza energetica da A a G

² Consumo di energia in kWh per 100 cicli (nel programma Eco 50 °C)

³ Consumo di acqua in litri per ciclo (nel programma Eco 50 °C)

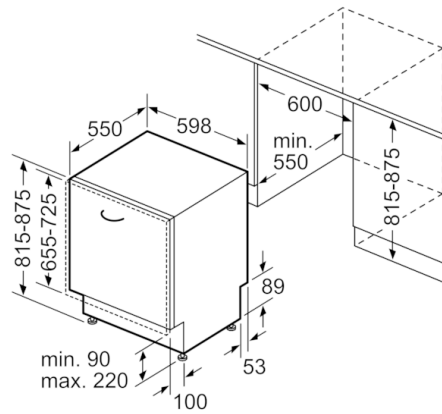
⁴ Durata del programma Eco 50 °C

**Serie | 2, Lavastoviglie a scomparsa totale,
60 cm
SMV2ITX16E**

Dimensioni in mm



⚡ Presa di corrente
() Valori con prolunga



Dimensioni in mm