

**Serie | 6, Lavastoviglie per  
installazione sottopiano, 60 cm,  
acciaio inox  
SMU6ECS51E**



**Lavastoviglie con Extra Clean Zone.**

- **Home Connect:** lavastoviglie connesse per una vita più semplice.
- **Extra Clean Zone:** una zona per una pulizia intensiva nel cestello superiore.
- **Cestelli Max Flex:** flessibilità e comfort.
- Programma Preferito. Personalizza la tua lavastoviglie.
- **EcoSilence Drive:** motore estremamente efficiente, veloce e silenzioso.

**Dati tecnici**

Classe di efficienza energetica: C  
Consumo energetico del programma Eco per 100 cicli : 74 kWh  
Numero massimo di coperti: 13  
Consumo di acqua del programma eco in litri per ciclo: 9,5 l  
Durata del programma: 4:35 h  
Emissioni di rumore aereo: 44 dB  
Classe di emissioni di rumore aereo: B  
Tipologia costruttiva del prodotto: Da incasso  
Altezza senza piano di lavoro: 0 mm  
Dimensioni (lxp): 815 x 598 x 573 mm  
Dimensioni del vano per l'installazione (AxLxP): 815-875 x 600 x 550 mm  
Certificati di omologazione: CE, VDE  
Profondità con porta aperta a 90 gradi: 1150 mm  
Piedini regolabili: Yes - all from front  
Regolazione massima dei piedini: 60 mm  
Zoccolo regolabile: in profondità/in altezza  
Peso netto: 39,793 kg  
Peso lordo: 42,0 kg  
Dati nominali collegamento elettrico: 2400 W  
Corrente: 10 A  
Tensione: 220-240 V  
Frequenza: 50; 60 Hz  
Lunghezza del cavo di alimentazione elettrica: 175 cm  
Tipo di spina: Schuko  
Lunghezza tubo entrata: 165 cm  
Lunghezza tubo uscita: 190 cm  
Codice EAN: 4242005190300  
Tipo di installazione: Inseribile sottopiano

**Accessori opzionali**

SGZ1010 : Prolunga acqua-stop sgs/gi/gv/gu  
SMZ5005 : Kit di adattamento e fissaggio Niro  
SMZ5100 : Cestello porta posate  
SMZ5300 : Accessorio lavastoviglie da incasso



## Serie | 6, Lavastoviglie per installazione sottopiano, 60 cm, acciaio inox SMU6ECS51E

### Lavastoviglie con Extra Clean Zone.

<sup>1</sup> In una scala di classi di efficienza energetica da A a G

<sup>2</sup> Consumo di energia in kWh per 100 cicli (nel programma Eco 50 °C)

<sup>3</sup> Consumo di acqua in litri per ciclo (nel programma Eco 50 °C)

<sup>4</sup> Durata del programma Eco 50 °C

\* Verificare i termini di garanzia al link <https://www.bosch-home.com/it/speciali/garanzie-componenti>

#### Caratteristiche principali

- Home Connect: Programmazione e controllo dell'apparecchio a distanza tramite app.
- Extra Clean Zone: per una pulizia intensiva nel cestello superiore
- Motore senza spazzole EcoSilence Drive
- AquaSensor, Sensore di carico

#### Sistema di controllo

- TouchControl
- 8 Programmi: Eco 50 °C, Auto 45-65 °C, Intensivo 70 °C, Express 65 °C, Express 45 °C, Bicchieri 40 °C, Silence 50 °C, Preferito
- Programma Preferito: impostato inizialmente su Prelavaggio
- 4 Funzioni: Remote Start, EfficientDry, Intensive Zone, SpeedPerfectPlus
- Programma manutenzione
- Silence on demand (via app)
- Partenza ritardata (1-24h)

#### Dotazioni interne

- Terzo Cestello
- Cestelli Max Flex con touchpoints colorati rossi.
- Cestello inferiore con arresto fine corsa.
- Dispositivo Up&Down a 3 livelli
- EcoDosage
- Materiale della vasca interna in acciaio inox

#### Altre caratteristiche

- Sistema di filtri a tre livelli
- Scambiatore di calore e EfficientDry
- Dimensioni del prodotto (HxLxP): 81.5 x 59.8 x 57.3 cm

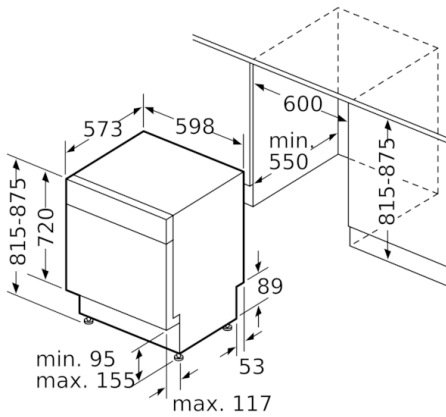
#### Sicurezza

- AquaStop: sistema di protezione anti-allagamento con garanzia a vita fornita da Bosch in caso di danni provocati dall'acqua.\*
- Blocco pulsanti

#### Dati Etichetta Energetica

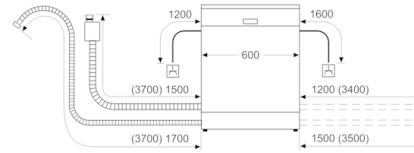
- Classe di efficienza energetica<sup>1</sup>: C
- Energia<sup>2</sup> / Acqua<sup>3</sup>: 74 kWh / 9.5 litri
- Capacità: 13 coperti
- Durata del programma<sup>4</sup>: 4:35 (h:min)
- Emissioni di rumore aereo: 44 dB(A) re 1 pW
- Classe di emissione rumore aereo: B

**Serie | 6, Lavastoviglie per installazione sottopiano, 60 cm, acciaio inox SMU6ECS51E**



Dimensioni in mm

Dimensioni in mm



▲ Presa di corrente  
( ) Valori con prolunga