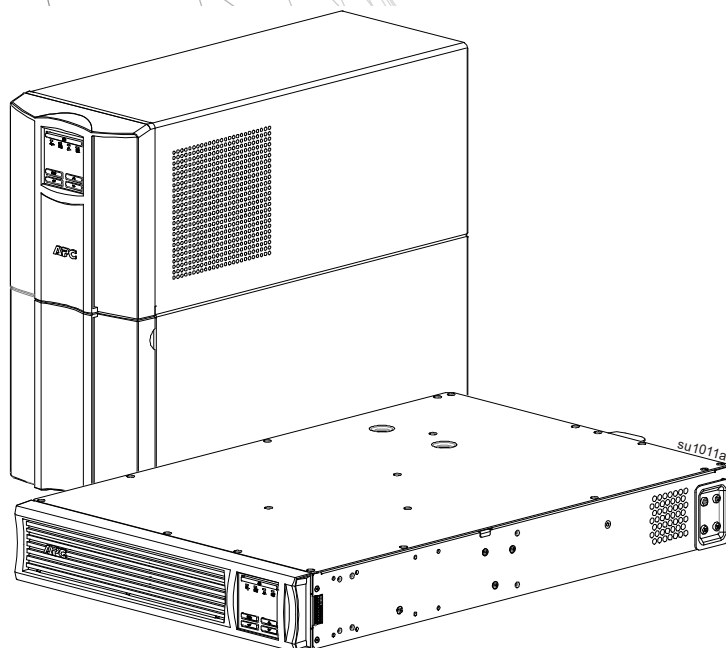


Manuale di funzionamento

Smart-UPSTM Gruppo di continuità (UPS)

750/1000/1500/2200/3000 VA
Montaggio a rack/torretta 2U

120 V c.a./230 V c.a.



Importanti messaggi per la sicurezza

CONSERVARE LE PRESENTI ISTRUZIONI - Il presente manuale contiene istruzioni importanti per l'installazione e la manutenzione dell'UPS e delle batterie.

Leggere attentamente le presenti istruzioni per migliorare la conoscenza del dispositivo prima di installarlo, utilizzarlo o sottoporlo a manutenzione. Nel presente documento o nell'apparecchiatura possono apparire i seguenti messaggi speciali per avvertire di potenziali pericoli o per richiamare l'attenzione su informazioni che chiariscono o semplificano una procedura.



L'aggiunta di questo simbolo a un'etichetta di sicurezza del prodotto di pericolo o avvertenza indica che esiste il pericolo di scossa elettrica che può provocare lesioni personali nel caso di mancata osservanza delle istruzioni.



Questo è il simbolo di allarme di sicurezza. Viene utilizzato per avvertire della possibilità di lesioni personali. Rispettare tutti i messaggi di sicurezza che seguono questo simbolo per evitare possibili lesioni o morte.

PERICOLO

PERICOLO indica una situazione di pericolo che, se non evitata, provoca morte o gravi lesioni.

AVVERTENZA

AVVERTENZA indica una situazione di pericolo che, se non evitata, potrebbe provocare morte o gravi lesioni.

ATTENZIONE

ATTENZIONE indica una situazione di pericolo che, se non evitata, potrebbe provocare lesioni leggere o moderate.

AVVISO

AVVISO si riferisce a pratiche non correlate a lesioni fisiche.

Linee guida per utilizzare il prodotto



< 18 kg
< 40 lb



18-32 kg
40-70 lb



32-55 kg
70-120 lb



> 55 kg
> 120 lb



Informazioni di carattere generale e per la sicurezza

**Ispezionare il contenuto della confezione alla consegna.
Informare il vettore e il rivenditore qualora si riscontrino danni.**

- Rispettare i codici nazionali e locali vigenti in materia elettrica.
- È necessario affidare tutto il cablaggio a un elettricista qualificato.
- **Cambiamenti o modifiche a questa unità non espressamente approvati da APC by Schneider Electric potrebbero invalidare la garanzia.**
- L'UPS è stato progettato esclusivamente per l'uso in ambienti chiusi.
- Non esporre questa unità alla luce diretta del sole, al contatto con liquidi o a eccessiva polvere o umidità.
- Verificare che le prese d'aria sull'UPS non siano bloccate. Controllare che vi sia spazio sufficiente per una ventilazione adeguata.
- Per un UPS con un cavo di alimentazione preinstallato, collegare direttamente il cavo di alimentazione dell'UPS ad una presa di rete. Non utilizzare protezioni da sovratensioni o prolunghe.
- L'apparecchiatura è pesante. Adottare sempre tecniche di sollevamento sicure e adeguate al peso dell'apparecchio.

Sicurezza relativa all'interruzione dell'alimentazione

L'UPS è dotato di batterie interne; esiste pertanto il rischio di scossa elettrica quando si scollega l'unità dal circuito di derivazione (rete). Prima di installare o eseguire la manutenzione sull'apparecchiatura, controllare che:

- L'interruttore automatico di ingresso sia in posizione **OFF**.
- Le batterie dell'UPS interno devono essere rimosse.

Sicurezza a livello elettrico

- Utilizzare attrezzi con manici isolati.
- Non toccare alcun connettore metallico prima di aver interrotto l'alimentazione.
- Per i modelli con ingresso cablato, il collegamento al circuito di derivazione (rete) deve essere effettuato da un elettricista autorizzato.
- SOLO modelli a 230 V: la conformità alla direttiva sulla compatibilità elettromagnetica (EMC) dei prodotti in vendita sul mercato europeo è garantita solo se i cavi in uscita collegati all'UPS non superano i 10 metri.
- Il conduttore di terra protettivo dell'UPS trasporta la corrente di dispersione dalle periferiche di carico (attrezzatura per computer). Come parte del circuito di derivazione che alimenta l'UPS, è necessario installare un filo di terra isolato. Il filo di terra deve essere identico per dimensioni e materiale isolante ai fili dell'alimentazione del circuito di derivazione, sia dotati che privi di massa. Il filo deve essere, in genere, di colore verde, con o senza striscia gialla.
- La corrente di dispersione di un gruppo di continuità di tipo A non deve superare i 3,5 mA in caso di utilizzo di un distinto terminale di messa a terra.
- Il conduttore di terra in ingresso dell'UPS deve essere correttamente collegato alla terra protettiva sul pannello di manutenzione.
- Se l'alimentazione in ingresso dell'UPS viene fornita da un sistema di derivazione separato, il conduttore di terra deve essere collegato correttamente al trasformatore di alimentazione o al gruppo motore-generatore.

Sicurezza durante il cablaggio

- Prima di installare i cavi o di effettuare i collegamenti (sia alla scatola di giunzione che all'UPS), verificare che il circuito di derivazione (rete) e il circuito di bassa tensione (controllo) non siano alimentati e che siano stati esclusi.
- Il cablaggio deve essere effettuato da un elettricista qualificato.
- Prima di effettuare il cablaggio, controllare i codici nazionali e locali.
- Per l'intero cablaggio è necessario un dispositivo di limitazione delle sollecitazioni (in dotazione con i prodotti selezionati). Si consigliano passacavi a scatto.
- È necessario coprire tutte le aperture che consentono l'accesso ai terminali di cablaggio dell'UPS. In caso contrario, si possono causare lesioni personali o danni all'attrezzatura.
- Selezionare le dimensioni dei fili e i connettori in base ai codici nazionali e locali.

Sicurezza relativa alla batteria

- Sostituire le batterie con modelli dello stesso numero e tipo.
- La durata normale delle batterie è da 2 a 5 anni. I fattori ambientali influiscono sulla durata della batteria. Temperature ambiente elevate, alimentazione di rete di scarsa qualità nonché scariche brevi e frequenti riducono la durata della batteria. La batteria deve essere sostituita prima della fine della vita utile.
- Sostituire immediatamente le batterie quando l'unità indica che è necessario sostituirla.
- APC by Schneider Electric utilizza batterie sigillate agli acidi di piombo. In caso di utilizzo normale, non vi è contatto con i componenti interni della batteria. Sovraccarico, surriscaldamento o uso improprio delle batterie possono causare una scarica di elettrolito della batteria, in quanto l'elettrolito rilasciato è tossico e può essere pericoloso per la cute e gli occhi.
- **ATTENZIONE:** Prima di installare o sostituire le batterie, togliersi eventuali orologi ed anelli. I cortocircuiti possono provocare gravi ustioni attraverso il materiale conduttivo.
- **ATTENZIONE:** Non eliminare le batterie gettandole nelle fiamme. Altrimenti, potrebbero esplodere.
- **ATTENZIONE:** Non aprire o tagliare le batterie. Il materiale rilasciato è pericoloso per la pelle e per gli occhi e può essere tossico.

Informazioni generali

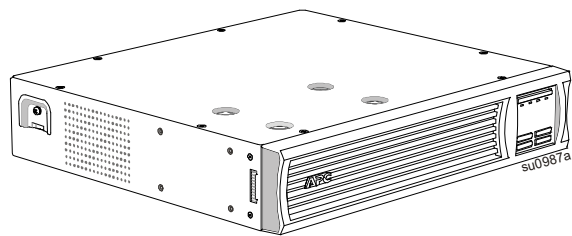
- il modello e i numeri di serie sono riportati su una piccola etichetta nel pannello posteriore. In alcuni modelli, un'altra etichetta è posizionata sul telaio sotto la mascherina anteriore.
- Si raccomanda di riciclare sempre le batterie usate.
- Riciclare i materiali di imballaggio o conservarli per un eventuale riutilizzo.

Avvertenza sulla radiofrequenza FCC Classe A

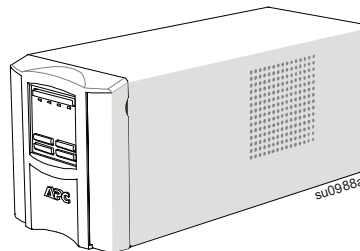
Questa apparecchiatura è stata testata ed è risultata conforme ai limiti previsti per le apparecchiature digitali di Classe A, secondo quanto previsto dalla normativa FCC (paragrafo 15). Tali limiti sono previsti per la protezione da interferenze dannose nel caso in cui l'apparecchiatura venga utilizzata in ambiente commerciale. L'apparecchiatura genera, utilizza e può irradiare energia a radiofrequenza e, se non installata e utilizzata nel rispetto del manuale delle istruzioni, può provocare interferenze dannose alle comunicazioni radio. L'utilizzo di questa apparecchiatura in un'area abitata può causare interferenze dannose. In questo caso, l'utente è tenuto a risolvere tali interferenze a proprie spese.

AVVERTENZA: Questo prodotto è un UPS di categoria C2. In un'area abitata, questo prodotto può causare interferenze radio; in tal caso l'utente dovrà prendere precauzioni aggiuntive.

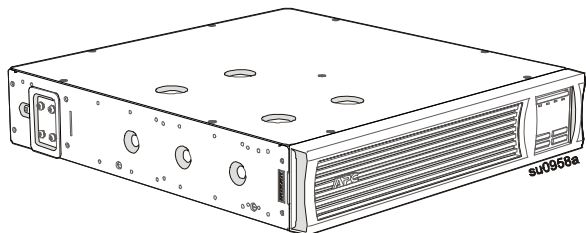
SMT750RM2UC e SMT750RM12UC Montaggio a rack



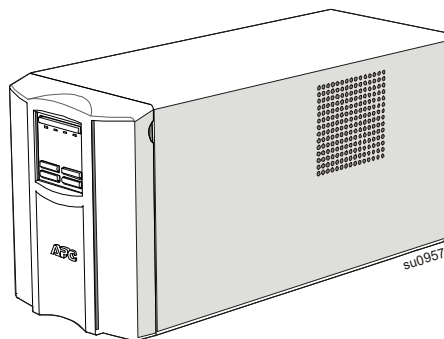
SMT750C e SMT750IC Torretta



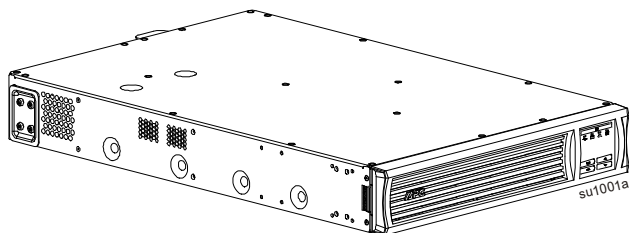
SMT1000RM2UC, SMT1000RM12UC, SMT1500RM2UC e SMT1500RM12UC Montaggio a rack



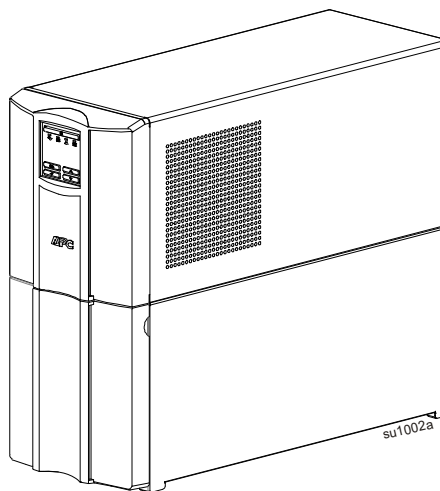
SMT1000C, SMT1000IC, SMT1500C e SMT1500IC Torretta



SMT2200RM2UC, SMT2200RM12UC, SMT3000RM2UC e SMT3000RM12UC Montaggio a rack



SMT2200C, SMT2200IC, SMT3000C e SMT3000IC Torretta



Specifiche

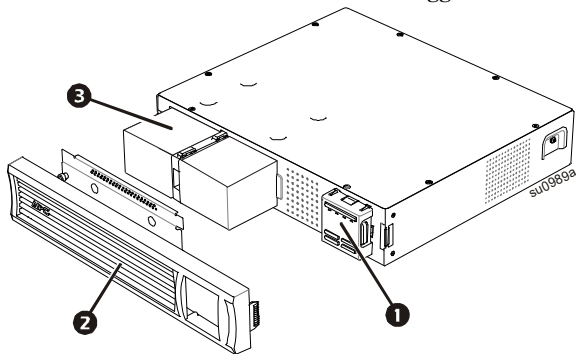
Per ulteriori specifiche, fare riferimento al sito Web di APC www.apc.com/it.

Specifiche ambientali

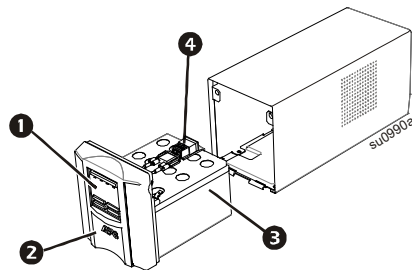
Temperatura	Durante l'uso	Da 0° a 40° C (da 32° a 104° F)
	Durante l'immagazzinamento	Da -15° a 45° C (da 5° a 113° F) ricaricare la batteria del gruppo di continuità ogni sei mesi
Altitudine	Durante l'uso	3.000 m (10.000 piedi)
	Durante l'immagazzinamento	15.000 m (50.000 piedi)
Umidità	Da 0% a 95% di umidità relativa, senza condensazione	

Panoramica del prodotto

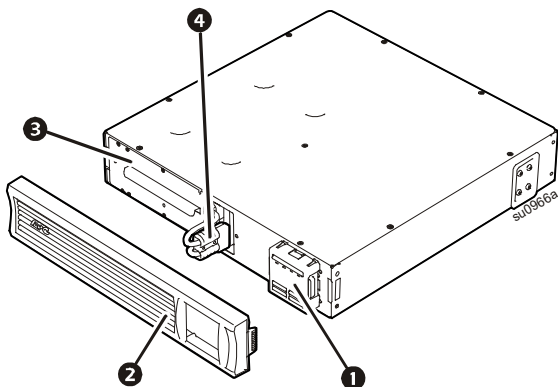
SMT750RM2UC e SMT750RMI2UC Montaggio a rack



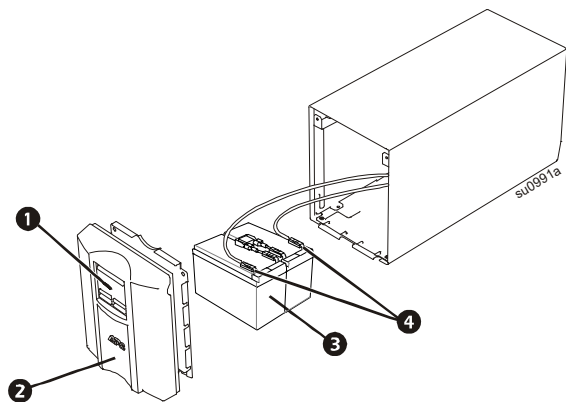
SMT750C e SMT750IC Torretta



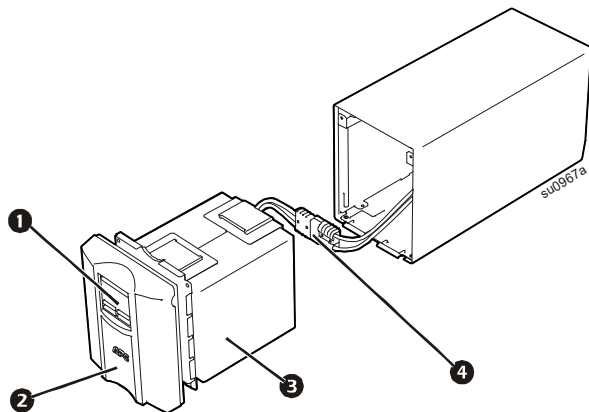
SMT1000RM2UC, SMT1000RMI2UC, SMT1500RM2UC e SMT1500RMI2UC Montaggio a rack



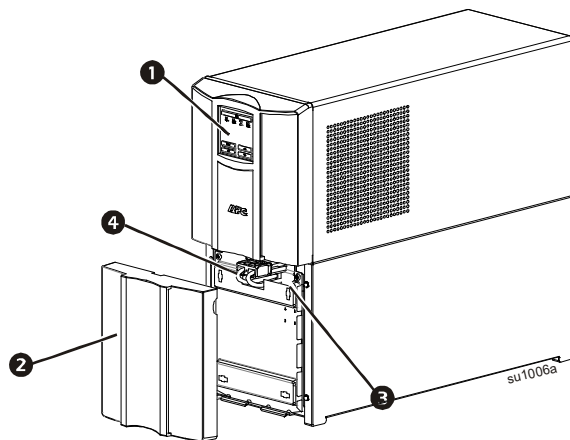
SMT1000C e SMT1000IC Torretta



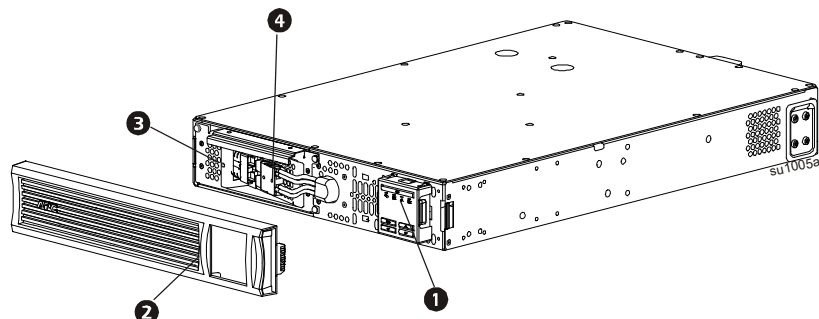
SMT1500C e SMT1500IC Torretta



SMT2200C, SMT2200IC, SMT3000C e SMT3000IC Torretta

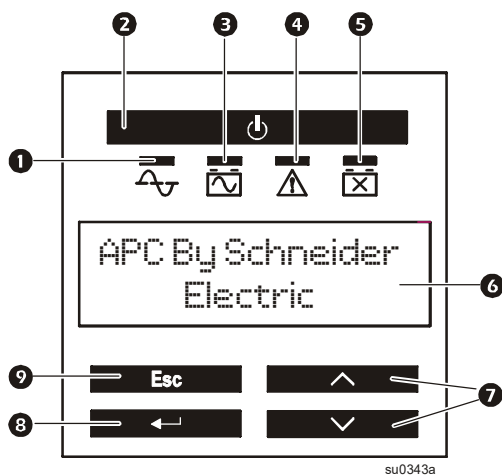


SMT2200RM2UC, SMT2200RMI2UC, SMT3000RM2UC e SMT3000RMI2UC Montaggio a rack



- ❶ Display (ulteriori informazioni di seguito)
- ❷ Mascherina
- ❸ Batteria
- ❹ Connettore della batteria interna

Caratteristiche del display del pannello frontale

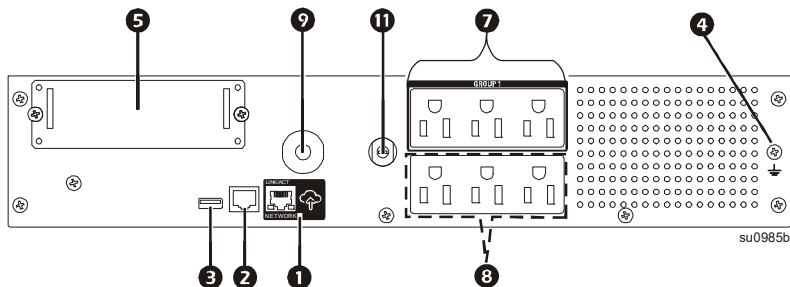


- 1 LED in linea
- 2 UPS ACCESO/SPENTO
- 3 LED a batteria
- 4 LED di errore rilevato
- 5 LED sostituzione batteria
- 6 Schermata display multilingua
- 7 Frecche di selezione SU/GIÙ
- 8 INVIO
- 9 ESCAPE

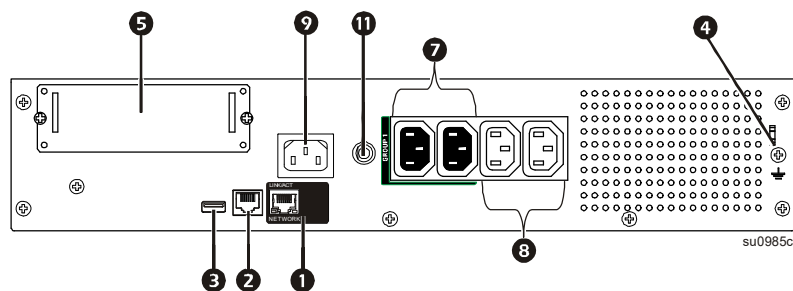
Caratteristiche del pannello posteriore

- 1 APC™ Porta SmartConnect
- 2 Porta seriale
- 3 Porta USB
- 4 Vite di collegamento messa a terra per il telaio
- 5 Smart Slot
- 6 Interruttore automatico di uscita/Protezione da sovraccarico
- 7 Gruppo di prese controllate
- 8 Prese
- 9 Alimentazione dell'UPS
- 10 Connettore della batteria (situato sul pannello anteriore dei modelli con montaggio a rack)
- 11 Interruttore automatico di ingresso
- 12 Connettore EPO

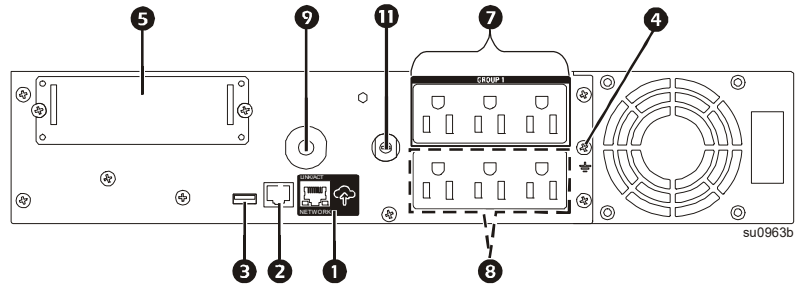
SMT750RM2UC Montaggio a rack



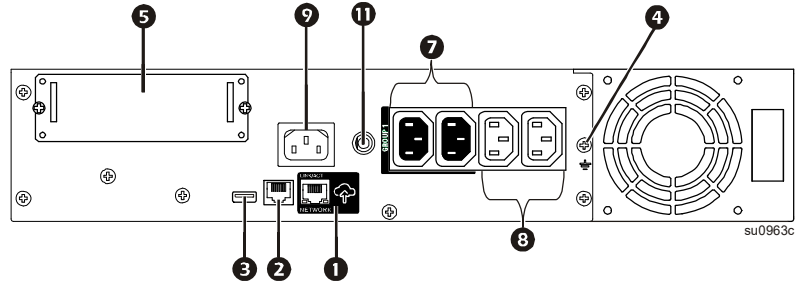
Montaggio a rack SMT750RM12UC



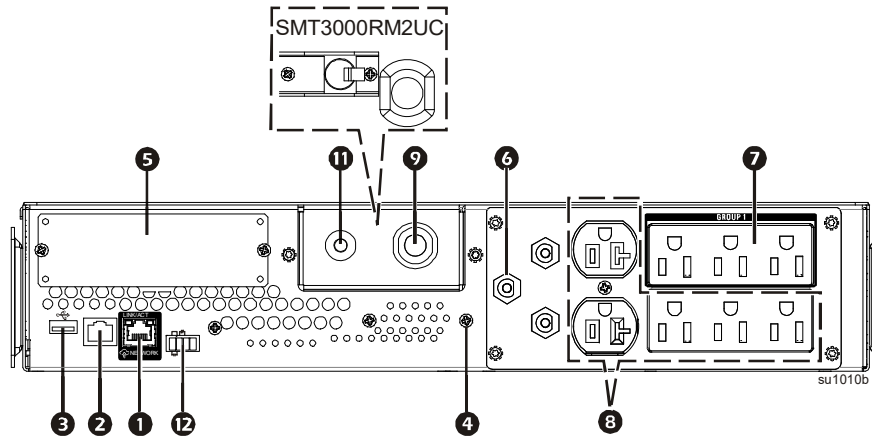
SMT1000RM2UC e SMT1500RM2UC Montaggio a rack



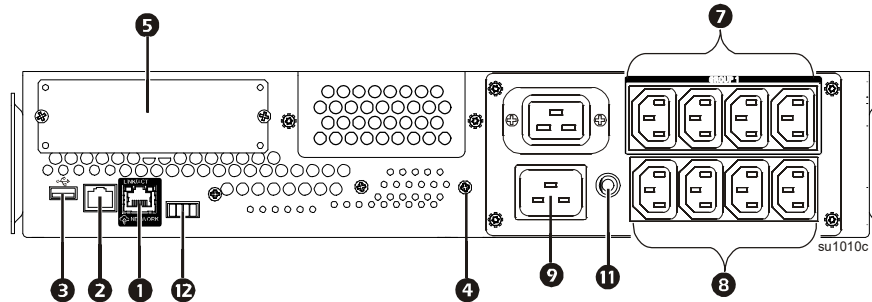
SMT1000RM12UC e SMT1500RM12UC Montaggio a rack



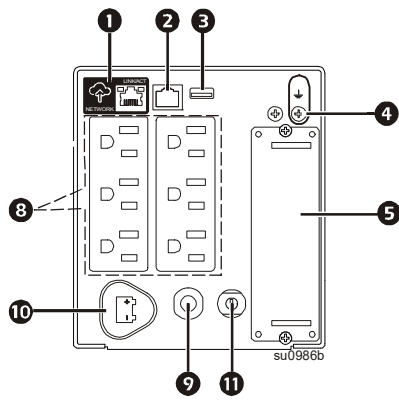
SMT2200RM2UC e SMT3000RM2UC Montaggio a rack



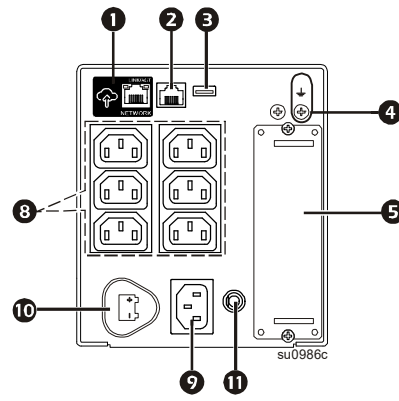
SMT2200RM12UC e SMT3000RM12UC Montaggio a rack



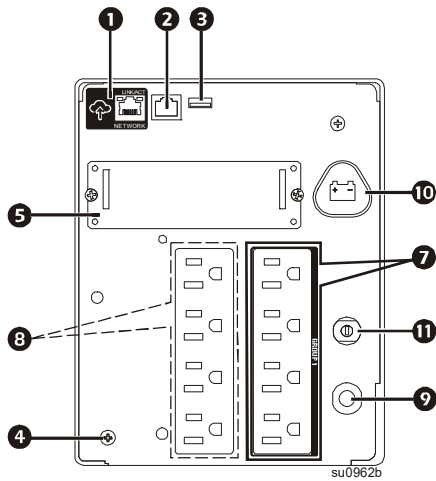
SMT750C Torretta



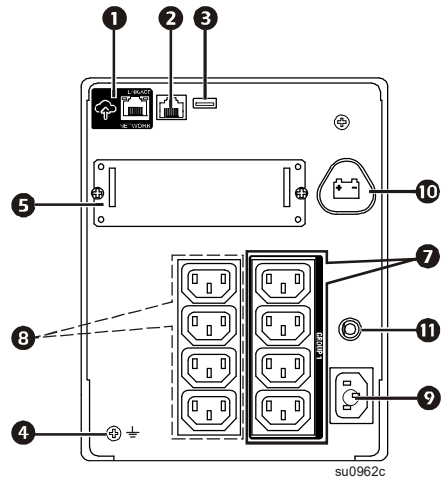
SMT750IC Torretta



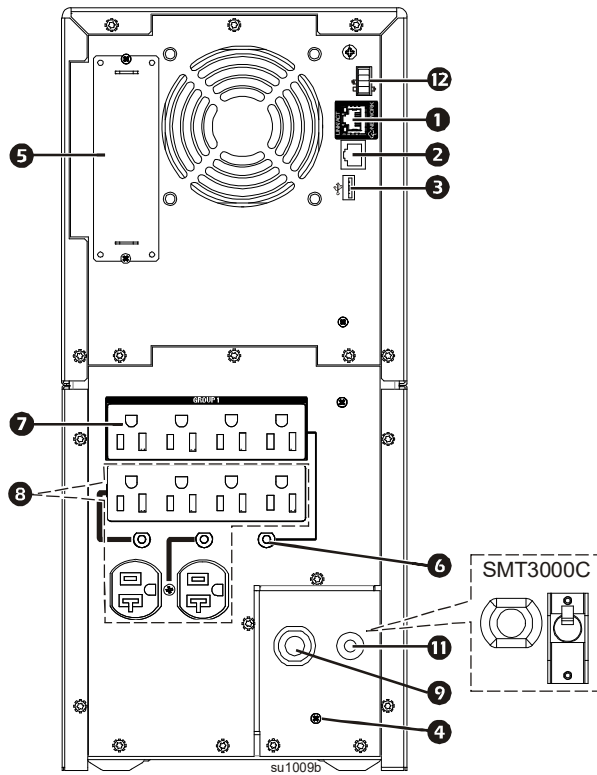
SMT1000C e SMT1500C Torretta



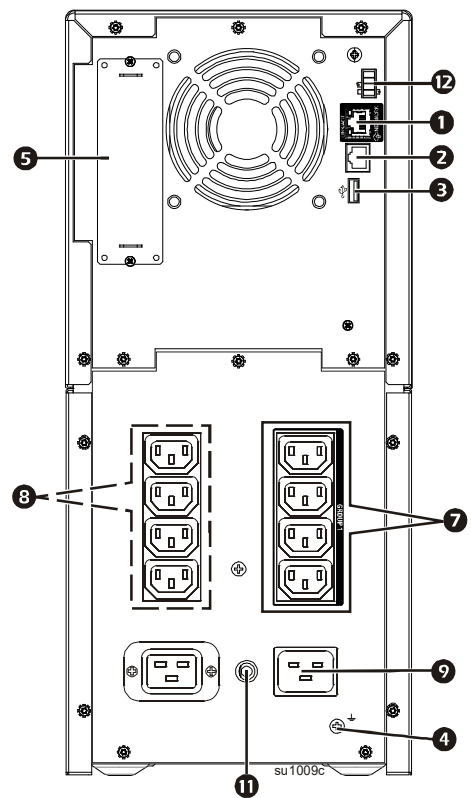
SMT1000IC e SMT1500IC Torretta



SMT2200C e SMT3000C Torretta

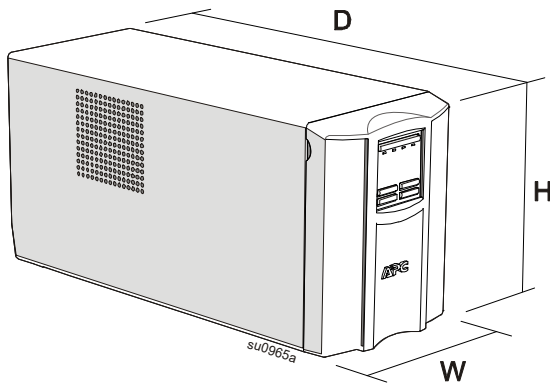


SMT2200IC e SMT3000IC Torretta

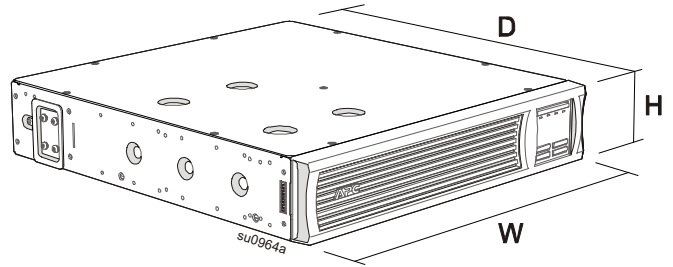


Dimensioni e pesi

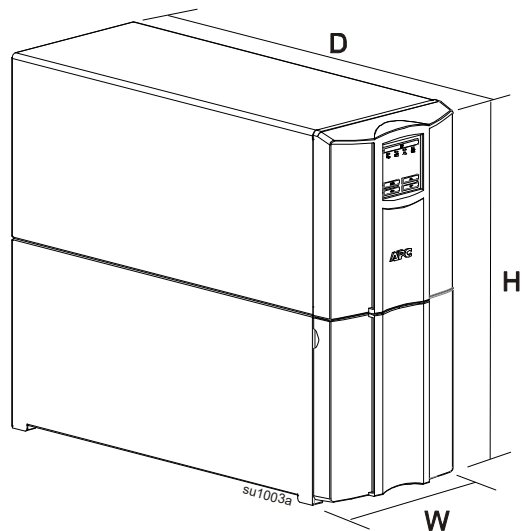
Modelli a torretta SMT750C, SMT750IC, SMT1000C, SMT1000IC, SMT1500C e SMT1500IC



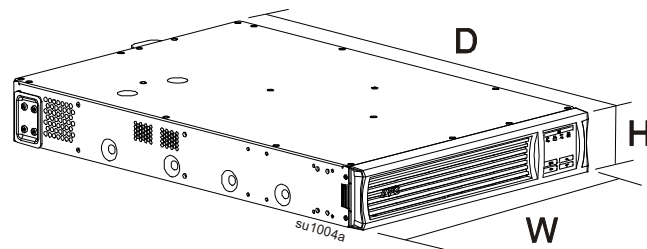
Modelli con montaggio a rack SMT750RM2UC, SMT750RMI2UC, SMT1000RM2UC, SMT1000RMI2UC, SMT1500RM2UC e SMT1500RMI2UC



Modelli a torretta SMT2200C, SMT2200IC, SMT3000C e SMT3000IC



Modelli con montaggio a rack SMT2200RM2UC, SMT2200RM12UC, SMT3000RM2UC e SMT3000RM12UC



Modello	Dimensioni (pollici/mm) A x L x P	Peso (lb / kg)
SMT750C	6.3 x 5.4 x 14.5 pollici (161 x 138 x 369 mm)	27.6 / 12.5
SMT1000C	8.6 x 6.7 x 17.3 pollici (219 x 171 x 439 mm)	44.3 / 20.1
SMT1500C		54.2 / 24.6
SMT2200C	17 x 7.7 x 21.4 pollici (435 x 197 x 544 mm)	112.2 / 50.9
SMT3000C		116.2 / 52.7
SMT750RM2UC	3.4 x 17 x 16 pollici (86 x 432 x 409 mm)	39 / 17.7
SMT1000RM2UC	3.4 x 17 x 18.8 pollici (86 x 432 x 477 mm)	55.8 / 25.3
SMT1500RM2UC		58.4 / 26.5
SMT2200RM2UC	3.4 x 17 x 26.9 pollici (86 x 432 x 683 mm)	93.2 / 42.3
SMT3000RM2UC		97.7 / 44.3

Modello	Dimensioni (pollici/mm) A x L x P	Peso (lb / kg)
SMT750IC	6.3 x 5.4 x 14.5 pollici (161 x 138 x 369 mm)	26 / 11.8
SMT1000IC	8.6 x 6.7 x 17.3 pollici (219 x 171 x 439 mm)	42.8 / 19.4
SMT1500IC		53.1 / 24.1
SMT2200IC	17 x 7.7 x 21.4 pollici (435 x 197 x 544 mm)	110.6 / 50.2
SMT3000IC		115.7 / 52.5
SMT750RM12UC	3.4 x 17 x 16 pollici (86 x 432 x 409 mm)	35.6 / 16.6
SMT1000RM12UC	3.4 x 17 x 18.8 pollici (86 x 432 x 477 mm)	49.6 / 22.5
SMT1500RM12UC		57.5 / 26.1
SMT2200RM12UC	3.4 x 17 x 26.9 pollici (86 x 432 x 683 mm)	93.2 / 42.3
SMT3000RM12UC		97.7 / 44.3

Installazione

Per informazioni sull'installazione dell'UPS, fare riferimento alla Guida all'installazione fornita in dotazione all'UPS.

La Guida all'installazione è disponibile anche nel CD Documentation fornito in dotazione all'UPS e sul sito APC by Schneider Electric all'indirizzo www.apc.com.

Posizionamento

L'UPS è destinato ad ambienti IT. Evitare di collocarlo in ambienti eccessivamente polverosi o in condizioni di temperatura e umidità elevate. Una temperatura superiore a 25°C può avere effetti negativi sulla durata della batteria e dell'UPS. Tutte le aperture di ventilazione laterali o posteriori dell'UPS devono essere prive di ostruzioni.

L'UPS è pesante. Per le unità per il montaggio a rack, si consiglia di rimuovere le batterie per consentire un'installazione più semplice. L'UPS deve essere collocato accanto alla base del rack.

Collegamento ad apparecchiature e reti

Nota: L'UPS si carica al 90% della capacità durante le prime tre ore di funzionamento normale.

Durante il periodo di carica iniziale la capacità di autonomia della batteria non sarà completa.


⚠ ATTENZIONE

RISCHIO DI DANNI ALL'APPARECCHIATURA O LESIONI PERSONALI

- Rispettare i codici elettrici nazionali e locali vigenti.
- È necessario affidare il cablaggio a un elettricista competente.
- Collegare sempre l'UPS ad una presa con messa a terra.

Il mancato rispetto di queste istruzioni potrebbe provocare lesioni personali.


1. Collegare l'apparecchiatura alle prese situate sul retro dell'UPS. Alcuni modelli sono dotati di gruppi di prese controllate. Fare riferimento alla sezione "Configurazione" di questo manuale per ulteriori istruzioni sull'uso di gruppi di prese controllate.




2. Collegare la porta APC™ SmartConnect  allo switch di rete più vicino utilizzando il cavo in dotazione.

3. Collegare l'ingresso dell'UPS all'alimentazione CA.

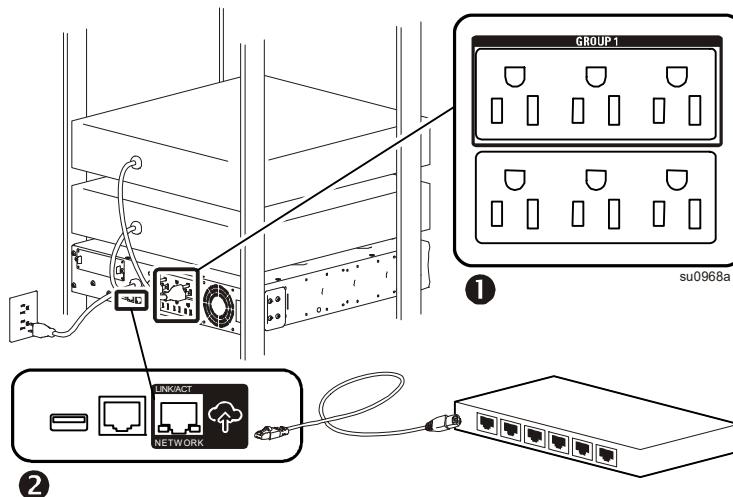
Nota: Una volta collegata l'alimentazione, il display è attivo.

4. Premere il pulsante di alimentazione principale  sul display dell'UPS per accendere l'uscita dell'UPS.

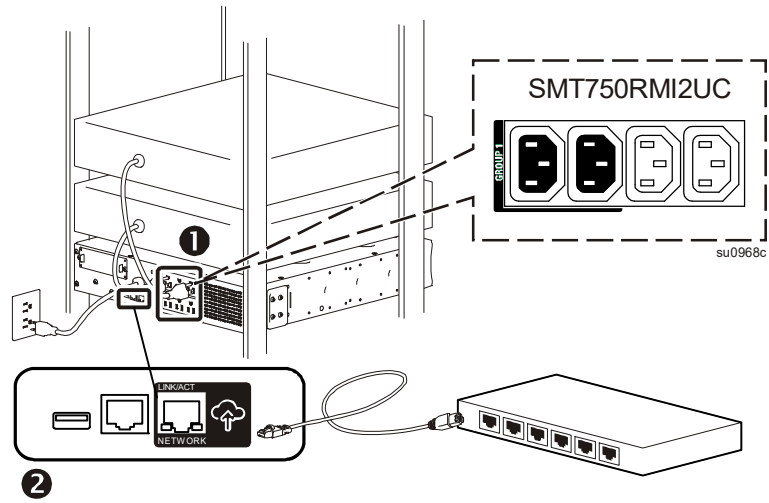
Nota: Il LED In linea  si accende di verde quando l'uscita è accesa.

5. Quando si accende l'UPS per la prima volta, lo schermo LCD visualizza Installazione guidata e pone una serie di domande di base sulla configurazione. È possibile rispondere semplicemente utilizzando i tasti freccia   e Invio  sul display.

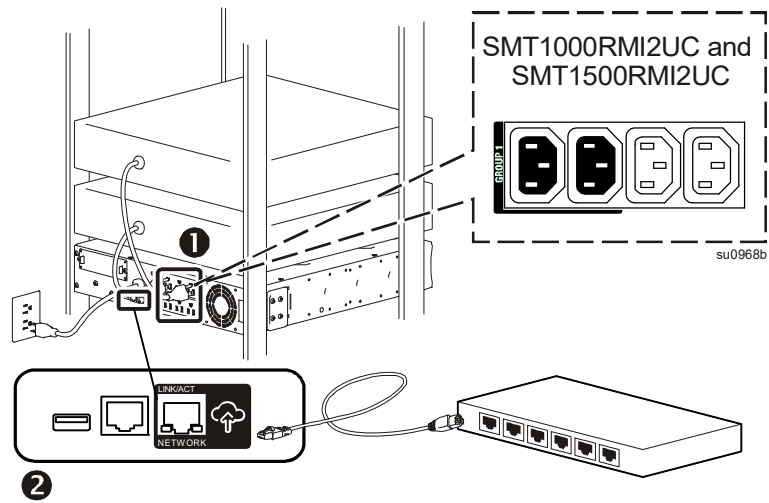
6. Accedere al sito Web www.smartconnect.apc.com o eseguire la scansione del codice QR per avviare il processo di registrazione. Il sito Web include le istruzioni per configurare l'account online, attivare la garanzia e iniziare a gestire l'UPS da remoto.



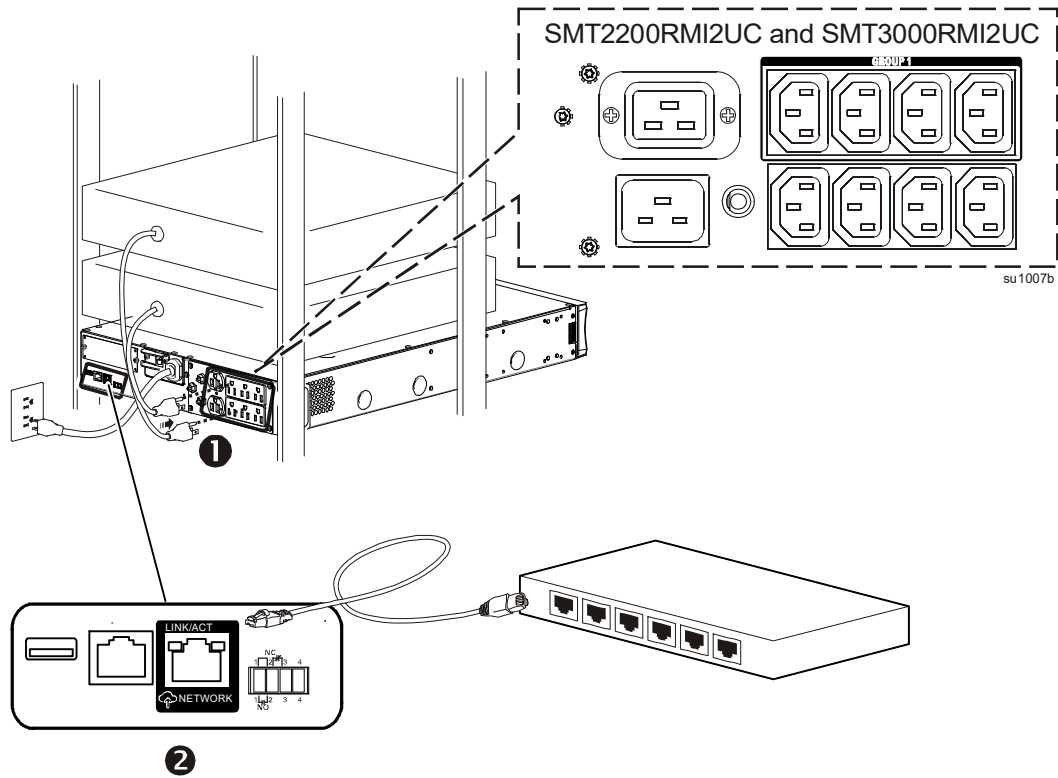
Modelli con montaggio a rack SMT750RM2UC e SMT750RMI2UC



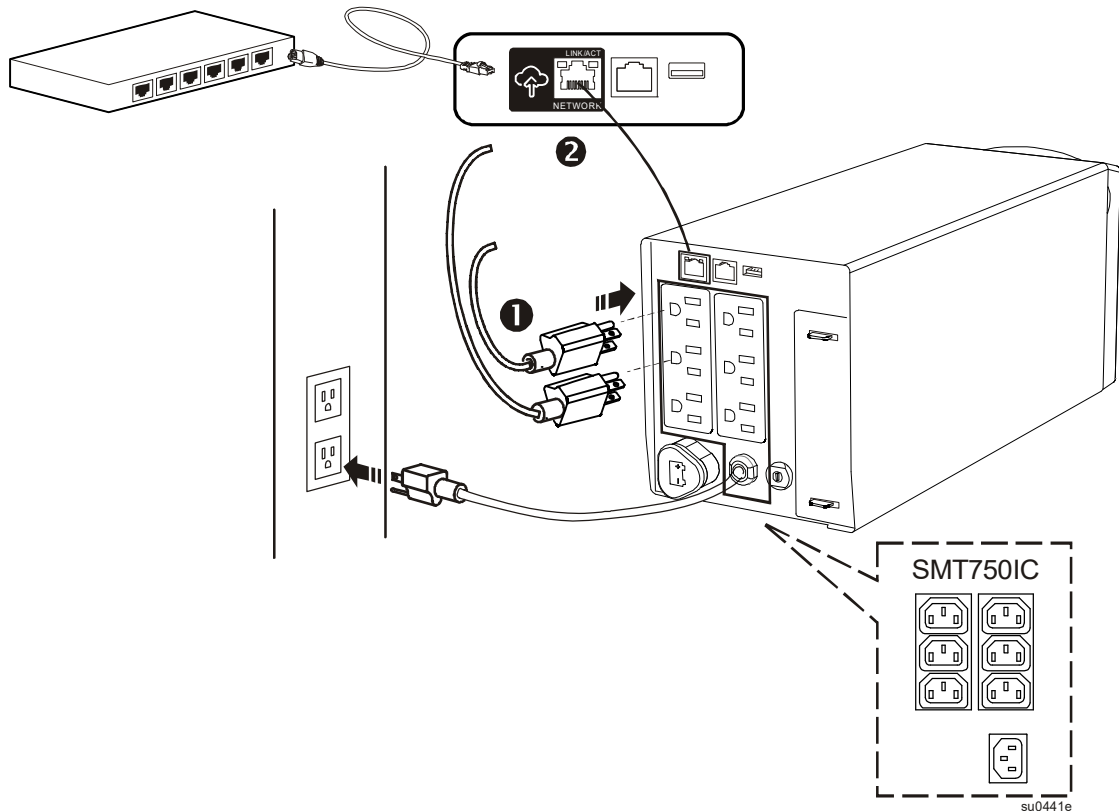
Modelli con montaggio a rack SMT1000RM2UC, SMT1000RMI2UC, SMT1500RM2UC e SMT1500RMI2UC



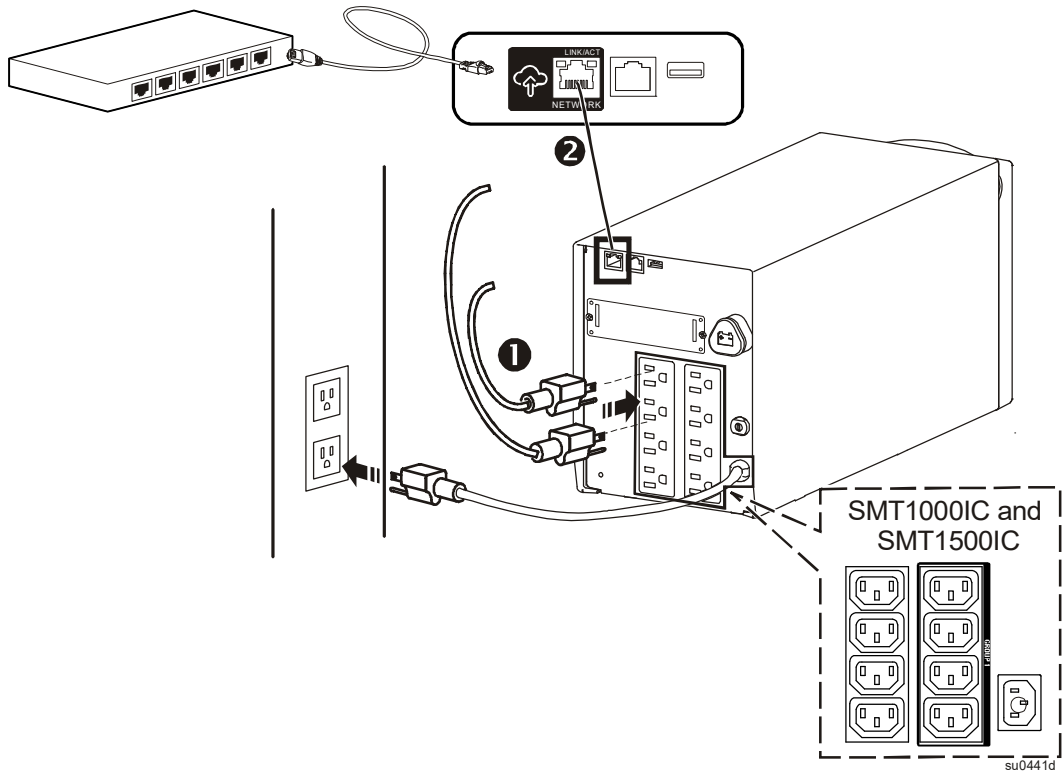
Modelli con montaggio a rack SMT2200RM2UC, SMT2200RM1UC, SMT3000RM2UC e SMT3000RM1UC



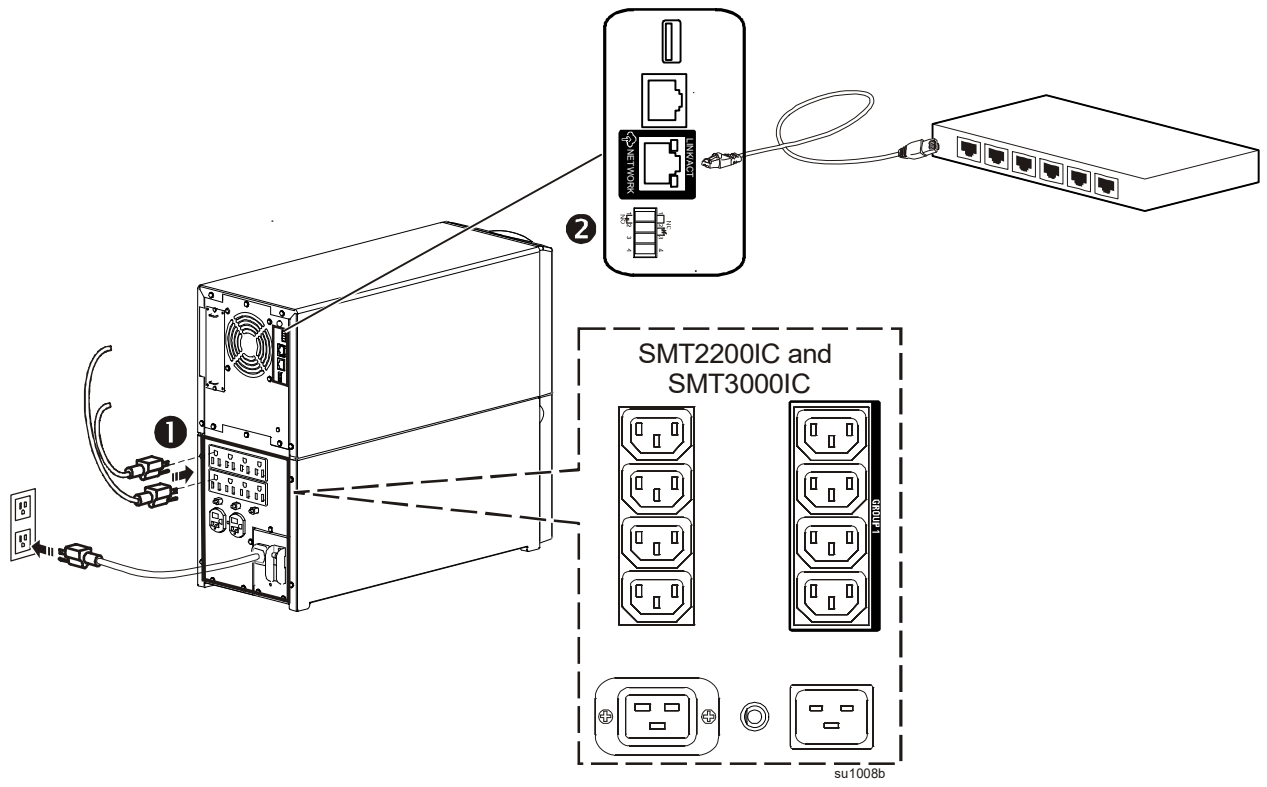
Modelli a torretta SMT750C e SMT750IC



Modelli a torretta SMT1000C, SMT1000IC, SMT1500C e SMT1500IC



Modelli a torretta SMT2200C, SMT2200IC, SMT3000C e SMT3000IC






Nota: Effettuando la connessione di questo prodotto a Internet utilizzando la porta APC SmartConnect, l'utente accetta le Condizioni di utilizzo di APC SmartConnect, presenti nel sito Web smartconnect.apc.com. Anche l'Informativa sulla privacy per i dati Schneider Electric si trovano nel sito Web smartconnect.apc.com.

Impostazioni di avvio




Quando si accende l'UPS per la prima volta, l'interfaccia del display visualizza Installazione guidata per configurare le impostazioni di avvio. La configurazione può essere effettuata anche con il software PowerChute™.

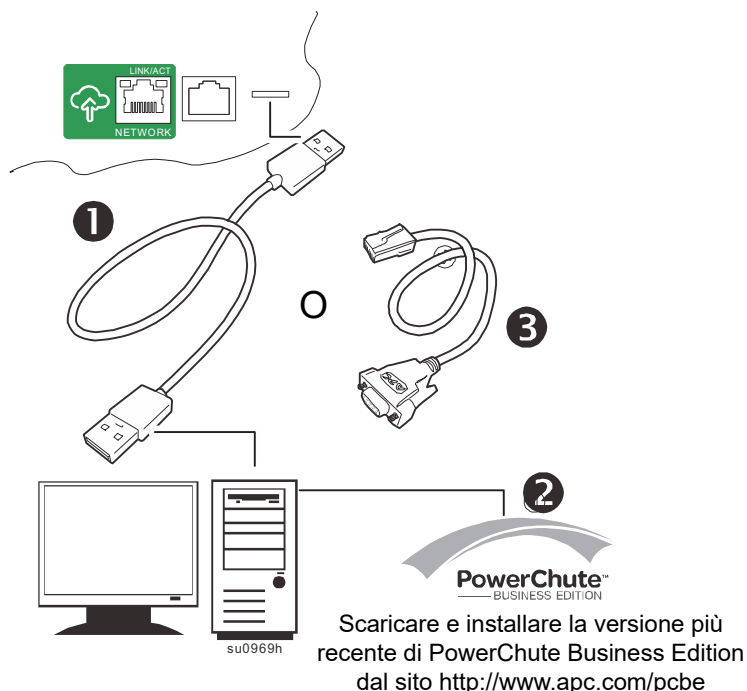
Nota: Se le impostazioni di avvio richieste da Installazione guidata non vengono selezionate completamente, è proibita l'accensione dell'UPS. Se si accende l'uscita dell'UPS, la schermata Installazione guidata viene visualizzata nuovamente per completare la configurazione delle impostazioni di avvio.

Funzione	Impostazione predefinita	Opzioni	Descrizione
Lingua	Italiano	Italiano Francese* Tedesco* Spagnolo* Italiano* Portoghese* Giapponese*	Lingua dell'interfaccia del display. * Le opzioni relative alla lingua variano a seconda del modello.
Qualità dell'alimentazione locale	Buona	Buona Sufficiente Scarsa	Selezionare la qualità dell'alimentazione CA in ingresso. • Se viene selezionato il valore "Buona", l'unità attingerà dall'alimentazione a batteria con maggiore frequenza per fornire l'alimentazione migliore alle apparecchiature collegate. • Se viene selezionato il valore "Scarsa", l'UPS tollererà un numero maggiore di fluttuazioni e attingerà dall'alimentazione a batteria con minor frequenza. In caso di dubbio sulla qualità della corrente elettrica locale erogata, selezionare Buona.
Tipo di menu	Standard	Standard Avanzato	Il menu standard visualizza i menu più comuni per la maggior parte degli utenti. I menu Avanzati comprendono tutti i parametri,
Data di oggi	Data di produzione		Utilizzare le frecce   per immettere la data di oggi e  per completare le impostazioni.

Collegamento e installazione del software di gestione

Smart-UPS è dotato di software di gestione PowerChute per un arresto non sorvegliato del sistema operativo, il monitoraggio dell'UPS, il controllo dell'UPS e la segnalazione dell'energia. Il seguente schema è una rappresentazione di un'installazione tipica del server.

1. Collegare il cavo USB dal retro dell'UPS  al dispositivo protetto, ad esempio un server.
2. Per un server o un altro dispositivo con un sistema operativo, installare la versione più recente di PowerChute Business Edition dal sito www.apc.com e seguire le istruzioni di configurazione su schermo. PowerChute fornisce un arresto progressivo in caso di interruzione prolungata dell'alimentazione ed è una potente interfaccia di gestione sulla rete locale.
3. Una porta seriale integrata  è inoltre disponibile per ulteriori opzioni di comunicazione con un cavo seriale opzionale. Per informazioni più dettagliate sui protocolli e le opzioni supportati, fare riferimento alla nota applicativa 181 sul sito Web www.apc.com.
4. Tramite SmartSlot integrato sono disponibili ulteriori opzioni di comunicazione. 








Per ulteriori informazioni, fare riferimento al sito Web www.apc.com.

Funzionamento

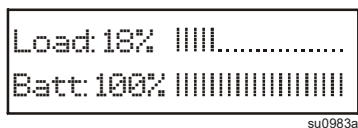
Utilizzo del display

Questi modelli Smart-UPS sono dotati di display LCD intuitivo e configurabile. Questo display integra l'interfaccia del software in quanto trasmettono informazioni simili e possono essere utilizzati per configurare le impostazioni dell'UPS.

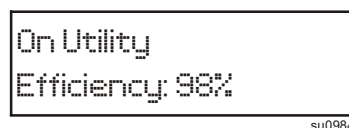
Il display è costituito dai seguenti tasti e indicatori:

On/Off 	Questo pulsante viene utilizzato per accendere e spegnere l'alimentazione in uscita dell'UPS.
LED di stato rapido 	<p>L'indicatore In linea si accende in verde quando l'uscita dell'UPS si accende e funziona con alimentazione c.a.</p> <p>L'indicatore A batteria si accende in arancione e l'unità continua ad emettere una serie di brevi segnali acustici per indicare che l'UPS funziona a batteria.</p> <p>Il LED Errore rilevato si accende in rosso se l'unità rileva una condizione di errore. La schermata del display potrebbe inoltre indicare un messaggio o un codice di errore.</p> <p>L'indicatore di sostituzione batteria si accende in rosso quando la batteria dell'UPS non passa l'autoverifica e richiede la sostituzione.</p>
Escape 	Il tasto Esc riporta sempre il display alla schermata precedente. Viene utilizzato per uscire dai vari menu del display.
Ritorno 	Il tasto Ritorno viene utilizzato per confermare una selezione e/o accedere ad un menu.
Frecce di selezione su/giù 	Le frecce vengono utilizzate per navigare tra ogni selezione del menu.

Il display dispone di due opzioni del display/menu principale: Standard e Avanzate.



Display menu Standard



Display menu Avanzate

Nota: Il menu Standard è l'impostazione predefinita e non contiene tutti i menu e gli attributi del menu Avanzate. Il menu Avanzate scorre automaticamente tramite varie schermate.

Menu Standard

I menu Standard sono quelli usati più comunemente. Di seguito viene indicato un elenco di vari elementi visualizzati in questa modalità di menu. Per ulteriori dettagli, visitare il sito Web apc.com.

Menu	Funzioni generali
Stato	Visualizza informazioni UPS: <ul style="list-style-type: none"> • Modalità operativa • Rendimento • Potenza di carico • Carico VA • Stato carica batteria • Autonomia stimata • Temperatura batteria • Ingresso • Uscita • SmartConnect • Sensore 1, Sensore 2, quando NMC e sensori sono installati
Configurazione	Configurazione impostazioni UPS: <ul style="list-style-type: none"> • Lingua • Modalità risparmio energetico • Qualità potenza locale: buona, sufficiente, scarsa • Tipo di menu: Standard o Avanzati • Allarme acustico • Display (intensità luminosa automatica, spegnimento automatico, sempre acceso) • Ripristino dei valori predefiniti di fabbrica • Controllo SmartConnect • Installare FW?

Menu	Funzioni generali
Test e diagnostica	Esecuzione dei test UPS delle funzioni di diagnostica: <ul style="list-style-type: none"> • Test autodiagnostico UPS • Test allarmi UPS • Test calibratura
Info	Visualizza informazioni UPS: <ul style="list-style-type: none"> • Modello di UPS • Numero parte UPS • Numero di serie UPS • Data di produzione UPS • Numero parte batteria • Data di installazione della batteria • Sostituzione batteria tramite FW UPS in esecuzione • FW UPS disponibile • MAC UPS • Indirizzo IP UPS • Codice prodotto UPS • Scheda SmartSlot (se installata)

Menu Avanzati

I menu Avanzati offrono opzioni aggiuntive per l'UPS e sono disponibili solo se l'interfaccia del display è configurata per l'uso di tali menu.

Menu	Funzioni generali
Stato	Visualizza informazioni UPS dettagliate: <ul style="list-style-type: none"> • Modalità operativa • Rendimento • Potenza di carico • Carico VA • Carico Ampère • Carico energia • Stato carica batteria • Autonomia stimata • Tensione batteria • Temperatura batteria • Ingresso • Uscita • Gruppi uscite • SmartConnect • Sensore 1, Sensore 2, quando NMC e sensori sono installati
Controllo	Controllo per l'accensione, lo spegnimento o il riavvio dei gruppi di prese principali e controllate <ul style="list-style-type: none"> • Controllo UPS • Controllo gruppo uscite
Configurazione	Configurazione impostazioni avanzate UPS: <ul style="list-style-type: none"> • Lingua • Tensione di uscita • Modalità risparmio energetico • Qualità dell'alimentazione locale • Tipo di menu • Allarme acustico • Display • Sensibilità • Trasferimento basso • Trasferimento alto • Impostazione batteria in esaurimento • Test autodiagnostico • Ripristino contatore energia • Accesso a installazione guidata • Ripristino dei valori predefiniti di fabbrica • Guasto collegamenti elettrici • Configurazione gruppo prese di corrente • Configurazione prese del gruppo (se è disponibile la presa controllata) • Impostazioni Modbus • Controllo SmartConnect • Indirizzo IP UPS Impostazione • Impostazioni indirizzo IP NMC (se è disponibile la scheda NMC) • Installare FW? (disponibile solo in caso di presenza di aggiornamento firmware)
Test e diagnostica	Esecuzione dei test UPS delle funzioni di diagnostica: <ul style="list-style-type: none"> • Test autodiagnostico UPS • Test allarmi UPS • Test calibratura
Registri	Controllare il log Errori per informazioni su errori UPS che si sono verificati.
Info	Visualizza informazioni UPS: <ul style="list-style-type: none"> • Modello di UPS • Numero parte UPS • Numero di serie UPS • Data di produzione UPS • Numero parte batteria • Data di installazione della batteria • Sostituzione batteria tramite FW UPS in esecuzione • FW UPS disponibile • MAC UPS • Indirizzo IP UPS • Codice prodotto UPS • Scheda SmartSlot (se installata)

Configurazione

Impostazioni generali di configurazione

Le impostazioni di configurazione possono essere modificate in qualsiasi momento con l'interfaccia dell'LCD o il software PowerChute. Questa tabella fornisce una breve descrizione delle impostazioni generali. Per informazioni più dettagliate su ciascuno di questi parametri, consultare la nota applicativa 80 sul sito Web www.apc.com.

Impostazione	Impostazione predefinita	Opzioni	Descrizione
Trasferimento alto	120 V: 127 V c.a. 230 V: 253 V c.a.	127 V c.a. - 136 V c.a. 253 V c.a. - 265 V c.a.	Impostare un valore maggiore del limite di intervento per evitare che la batteria venga utilizzata inutilmente quando la tensione c.a. è costantemente alta e le apparecchiature collegate funzionano in queste condizioni. Questa impostazione verrà modificata automaticamente dal valore della qualità dell'alimentazione. Nota: per configurare questa impostazione, utilizzare i menu Avanzati.
Trasferimento basso	120 V: 106 V c.a. 230 V: 207 V c.a.	97 V c.a. - 106 V c.a. 195 V c.a. - 207 V c.a.	Impostare il punto di trasferimento su un valore minore se la tensione c.a. è costantemente bassa e si sa che le apparecchiature collegate sono in grado di sopportare questa condizione. Questa impostazione può essere regolata anche utilizzando l'impostazione della qualità dell'alimentazione. Nota: per configurare questa impostazione, utilizzare i menu Avanzati.
Sensibilità	Normale	<ul style="list-style-type: none"> • Normale • Ridotta • Bassa 	Selezionare il livello di sensibilità per alimentare eventi tollerabili dall'UPS. <ul style="list-style-type: none"> • Normale: l'UPS attingerà dall'alimentazione a batteria con maggiore frequenza per fornire l'alimentazione migliore alle apparecchiature collegate. • Low (Bassa): l'UPS tollererà un numero maggiore di fluttuazioni e attingerà dall'alimentazione a batteria con minor frequenza. Se il carico collegato è sensibile ai disturbi di potenza, impostare la sensibilità su Normale.
Data dell'ultima sostituzione della batteria	Data impostata in fabbrica. Reimpostare la data ogni volta che si sostituisce il modulo batteria.		
Allarme acustico	Attivo	<ul style="list-style-type: none"> • Attivo • Spento 	L'UPS escluderà tutti gli allarmi sonori se è impostato su Off , oppure quando sono premuti i pulsanti del display.
Test autodiagnostico	All'avvio e ogni 14 giorni dopo l'ultima verifica.	<ul style="list-style-type: none"> • Never (Mai) • Solo all'avvio • Frequenza del test (ogni 7 a 14 giorni) 	Intervallo tra due esecuzioni di verifica automatica.
Ripristino dei valori predefiniti di fabbrica	No	Si/No	Vengono ripristinate le impostazioni predefinite di fabbrica dell'UPS.
Guasto collegamenti elettrici	Attiva	<ul style="list-style-type: none"> • Abilita • Disabilita • Identificabile 	Impostare il rilevamento di Guasto collegamenti elettrici su Abilita, Disabilita o Identificabile dall'utente
Tensione di uscita	120 V 230 V	<ul style="list-style-type: none"> • 120 V c.a. • 110 V c.a. • 127 V c.a. • 230 V c.a. • 220 V c.a. • 240 V c.a. 	Selezionare la tensione in uscita. Ciò è impostabile solo se l'unità UPS è spenta.

Impostazione	Impostazione predefinita	Opzioni	Descrizione
Modalità risparmio energetico	Attiva	<ul style="list-style-type: none"> • Attiva • Disattivazione 	Abilita o disabilita la funzione di Modalità risparmio energetico. Modalità risparmio energetico consente di risparmiare energia durante il funzionamento in linea dell'UPS.
Controllo SmartConnect	Attiva	<ul style="list-style-type: none"> • Attiva • Disattivazione 	Consente variazioni alla configurazione remota.
Impostazione batteria in esaurimento	150 sec	Impostare il valore in secondi	Quando l'autonomia residua ha raggiunto questo livello, l'UPS emetterà un segnale acustico.
Installare FW?	Non installare	<ul style="list-style-type: none"> • Successivo spegnimento (aggiorna il firmware dell'UPS al successivo spegnimento dell'UPS) • Adesso (aggiorna immediatamente il firmware dell'UPS senza interrompere le operazioni) • Non installare 	Aggiornamento firmware Appare solo quando è disponibile il nuovo firmware nella memoria flash dell'UPS ed è pronto per essere installato

Impostazioni di configurazione gruppo di prese

Il gruppo di prese principali e il gruppo di prese controllate possono essere configurati in modo da spegnere, accendere, arrestare e riavviare autonomamente le apparecchiature collegate.

I gruppi di prese principali e controllate possono essere configurati per le seguenti funzioni.

- Spegnimento: scollegare immediatamente dall'alimentazione e riavviare solo con il comando manuale.
- Accensione: collegare immediatamente all'alimentazione.
- Arresto: Scollegare l'alimentazione in sequenza e riattivarla automaticamente in sequenza quando è nuovamente disponibile l'alimentazione c.a.
- Riavvio: arrestare e riavviare.

Inoltre, il gruppo di prese principali e il gruppo di prese controllate possono essere configurati per le seguenti funzioni.

- Accensione o spegnimento secondo una sequenza specifica.
- Accensione o arresto automatici in caso di eventi specifici.

Nota: Se i gruppi di prese principali e controllate non sono configurati, tutte le prese dell'unità continueranno a fornire corrente dalla batteria di backup.

Nota: Il gruppo di prese di corrente funziona come un interruttore di corrente elettrica. Si attiva per primo quando viene fornita alimentazione e si disattiva per ultimo quando si verifica un'interruzione dell'alimentazione e l'autonomia della batteria si è esaurita.

Per attivare il gruppo di prese controllate è necessario attivare il gruppo di prese principali.

Impostazione	Impostazione predefinita	Opzioni	Descrizione
Stringa del nome del gruppo delle prese	Gruppo delle prese 1	Modificare i nomi utilizzando un'interfaccia esterna, come l'interfaccia Web della scheda di gestione della rete.	
Stringa del nome dell'UPS	Prese dell'UPS		
Ritardo accensione	0 sec	Impostare il valore in secondi	L'intervallo di tempo che l'UPS o un gruppo di prese controllate attenderà tra la ricezione del comando di accensione e l'avvio effettivo.
Ritardo spegnimento	<ul style="list-style-type: none"> • 0 s (prese dell'UPS) • 90 s (gruppi di prese controllate) 	Impostare il valore in secondi	Il tempo che l'UPS o il gruppo di prese controllate farà passare tra la ricezione del comando e l'arresto effettivo.
Durata riavvio	8 sec	Impostare il valore in secondi	L'intervallo di tempo durante il quale l'UPS o il gruppo di prese controllate deve restare spento prima di riavviarsi.

Impostazione	Impostazione predefinita	Opzioni	Descrizione
Tempo ritorno minimo	0 sec	Impostare il valore in secondi	La capacità di durata della batteria che deve essere disponibile prima che l'UPS o un gruppo di prese controllate si attivi.
Ripartizione carico su batteria	Disattivato	<ul style="list-style-type: none"> • Arresto ritardato • Arresto immediato • Spegnimento immediato • Spegnimento ritardato • Disattivato 	Quando l'unità passa all'alimentazione da batteria, l'UPS può scollegare l'alimentazione ai gruppi di prese controllate in modo da conservare maggior autonomia. Per configurare questo ritardo usando l'impostazione TEMPO DI RIPARTIZIONE CARICO SE SU BATTERIA.
Tempo di ripartizione carico se su batteria	Disattivato	Impostare il valore in secondi	La durata del funzionamento delle prese con alimentazione a batteria prima del loro spegnimento.
Ripartizione carico su autonomia	Disattivato	<ul style="list-style-type: none"> • Arresto ritardato • Arresto immediato • Spegnimento immediato • Spegnimento ritardato • Disattivato 	Quando l'autonomia della batteria scende al di sotto del valore specificato, il gruppo di prese controllate si spegne. Configurare questo lasso di tempo usando l'impostazione AUTONOMIA RESIDUA PER RIPARTIZIONE CARICO.
Ripartizione carico su autonomia residua	Disattivato	Impostare il valore in secondi	Quando l'autonomia rimanente raggiunge questo livello, il gruppo di prese controllate si spegne.
Ripartizione carico su sovraccarico	Disattivato	<ul style="list-style-type: none"> • Disattivato • Attivato 	In caso di un sovraccarico (maggiore del 100% dell'uscita), il gruppo di prese controllate si spegnerà immediatamente in modo da preservare l'alimentazione per i carichi critici. Il gruppo di prese controllate si riaccenderà solo se comandato manualmente.

Impostazioni Modbus

Impostazione	Impostazione predefinita	Opzioni	Descrizione
ID slave	1	1- 223	Imposta l'indirizzo slave Modbus dell'UPS
Ser+USB	Disattivato	<ul style="list-style-type: none"> • Enable • Disattivato 	Abilita o disabilita il protocollo UPS Modbus sulle porte seriali e USB
Impostazioni TCP • Protocolli TCP	Disattivato	<ul style="list-style-type: none"> • Disattivato • Solo lettura • Lettura-Scrittura 	<p>Abilita o disabilita il protocollo TCP/IP di UPS Modbus fornito dalla porta SmartConnect integrata.</p> <ul style="list-style-type: none"> • Disattivazione: Disabilita il protocollo TCP/IP di UPS Modbus • Solo lettura: Il master Modbus tramite protocollo TCP/IP è consentito solo per ottenere lo stato dell'UPS. • Lettura-Scrittura: Il master Modbus tramite protocollo TCP/IP è consentito per ottenere lo stato dell'UPS e per controllare l'UPS. <p>Il numero di porta del protocollo TCP/IP di UPS Modbus è fisso su 502.</p>
Impostazioni TCP • Indirizzo IP master	000.000.000.000	Un indirizzo IPv4 valido	<p>Specifica l'indirizzo IPv4 del master Modbus.</p> <p>L' <i>indirizzo IP master</i> se impostato su 000.000.000.000 consente il collegamento del master Modbus esterno con qualsiasi indirizzo IP.</p> <p>L' <i>indirizzo IP master</i> se impostato su 000.000.000.000 consente il collegamento del master Modbus esterno con qualsiasi indirizzo IP.</p> <p>Esempio: L' <i>indirizzo IP master</i> è impostato su 192.168.0.10, solo il master Modbus con indirizzo IP 192.168.0.10 può collegarsi all'UPS.</p>

Impostazioni dell'indirizzo IP dell'UPS

Impostazione	Impostazione predefinita	Opzioni	Descrizione
Modalità indirizzo IP UPS	DHCP	<ul style="list-style-type: none"> • DHCP • Manuale 	<p>Seleziona la modalità di configurazione dell'indirizzo IP della porta SmartConnect integrata nell'UPS:</p> <ul style="list-style-type: none"> • DHCP: L'UPS configurerà automaticamente il suo indirizzo IPv4 tramite il protocollo DHCP. • Manual (Manuale): Assegna manualmente un indirizzo IPv4 statico all'UPS
Indirizzo IP	000.000.000.000	Un indirizzo IPv4 valido	<p>Questo è l'indirizzo IPv4 assegnato alla porta SmartConnect integrata.</p> <p>Se è stata selezionata la modalità di assegnazione dell'indirizzo IP DHCP, verrà visualizzato l'indirizzo IPv4 dell'UPS assegnato dal server DHCP.</p> <p>Se è stata selezionata la modalità di assegnazione dell'indirizzo IP manuale, è necessario specificare manualmente un indirizzo IPv4 statico.</p>
Subnet Mask	000.000.000.000	Una subnet mask IPV4 valida	<p>Assegna una subnet mask della rete a cui appartiene l'indirizzo IPv4 dell'UPS.</p> <p>Se è stata selezionata la modalità di assegnazione dell'indirizzo IP DHCP, è necessario specificare manualmente la subnet mask assegnata dal server DHCP.</p> <p>Se è stata selezionata la modalità di assegnazione dell'indirizzo IP manuale, è necessario specificare manualmente la subnet mask della rete a cui appartiene l'indirizzo IPv4 statico specificato.</p>
Gateway predefinito	000.000.000.000	Un indirizzo IPv4 valido	<p>Questo è l'indirizzo IPv4 dell'host da cui l'UPS invia i dati a un'altra rete o a Internet.</p> <p>Se è stata selezionata la modalità di assegnazione dell'indirizzo IP DHCP, verrà visualizzato il gateway predefinito assegnato dal server DHCP.</p> <p>Se è stata selezionata la modalità di assegnazione dell'indirizzo IP manuale, è necessario specificare manualmente l'indirizzo IPv4 del gateway predefinito.</p>
Server DNS 1	000.000.000.000	Un indirizzo IPv4 valido	<p>L'indirizzo IPv4 del primo DNS (Domain Name Server) utilizzato dall'UPS per risolvere i nomi host sugli indirizzi IPv4.</p> <p>Se è stata selezionata la modalità di assegnazione dell'indirizzo IP DHCP, verrà visualizzato l'indirizzo IPv4 del primo DNS assegnato dal server DHCP.</p> <p>Se è stata selezionata la modalità di assegnazione dell'indirizzo IP manuale, è necessario specificare manualmente l'indirizzo IPv4 del primo server DNS.</p>
Server DNS 2	000.000.000.000	Un indirizzo IPv4 valido	<p>L'indirizzo IPv4 del secondo DNS (Domain Name Server) utilizzato dall'UPS per risolvere i nomi host sugli indirizzi IPv4 (solo se l'UPS non riesce a risolvere l'indirizzo IP tramite il primo DNS). Questa impostazione è facoltativa.</p> <p>Se è stata selezionata la modalità di assegnazione dell'indirizzo IP DHCP, verrà visualizzato l'indirizzo IPv4 del secondo DNS assegnato dal server DHCP.</p> <p>Se è stata selezionata la modalità di assegnazione dell'indirizzo IP manuale, è necessario specificare manualmente l'indirizzo IPv4 del secondo server DNS oppure lasciare il valore 000.000.000.000.</p>

SmartConnect

APC SmartConnect consente di monitorare l'integrità e lo stato dell'UPS da qualsiasi dispositivo connesso a Internet. Per ulteriori informazioni, visitare il sito Web www.smartconnect.apc.com.

Spegnimento di emergenza

Panoramica

L'opzione Spegnimento di emergenza (EPO) è una funzione di protezione che spegne immediatamente tutte le apparecchiature collegate. Quando si preme il pulsante EPO, tutte le apparecchiature collegate si spengono immediatamente e non passa all'alimentazione da batteria.

Collegare ciascun UPS all'interruttore EPO. Nelle configurazioni in cui più unità sono collegate in parallelo, ciascun UPS deve essere collegato all'interruttore EPO.

Riavviare l'UPS per ripristinare l'alimentazione alle apparecchiature collegate. Premere il pulsante di ACCENSIONE/SPEGNIMENTO sul pannello anteriore dell'UPS.

⚠ ATTENZIONE

RISCHIO DI SCOSSE ELETTRICHE

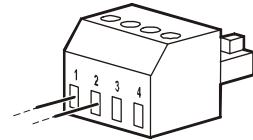
- Rispettare i codici elettrici nazionali e locali vigenti.
- È necessario affidare il cablaggio a un elettricista competente.
- Collegare sempre l'UPS ad una presa con messa a terra.

Il mancato rispetto di queste istruzioni potrebbe provocare lesioni moderate o minori.

Contatti normalmente aperti

1. Se i contatti del relè o dell'interruttore EPO sono normalmente aperti, inserire i cavi dell'interruttore o i contatti dei pin 1 e 2 del blocco terminale EPO. Utilizzare un cavo AWG 16-28.
2. Fissare i cavi serrando le viti.

Se i contatti vengono chiusi, l'UPS si spegne e il carico non viene più alimentato.



Contatti normalmente chiusi

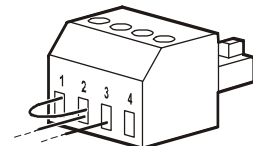
1. Se i contatti del relè o dell'interruttore EPO sono normalmente chiusi, inserire i cavi dell'interruttore o i contatti dei pin 2 e 3 del blocco terminale EPO. Utilizzare un cavo AWG 16-28.
2. Inserire un ponticello tra i pin 1 e 2. Fissare i cavi serrando le tre viti nelle posizioni 1, 2 e 3.

Se i contatti vengono aperti, l'UPS si spegne e il carico non viene più alimentato.

Nota: Il pin 1 è la fonte di alimentazione per il circuito EPO e genera alcuni milliampere di alimentazione a 24 V.

Se è usata la configurazione EPO NC, l'interruttore o il relè EPO devono essere classificati per le applicazioni di circuiti a secco, il valore nominale deve essere quello per applicazioni a bassa tensione e bassa corrente. Ciò implica solitamente che i contatti siano di tipo dorato.

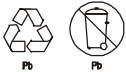
L'interfaccia EPO è costituita da un circuito a bassissima tensione di sicurezza (SELV). Collegare l'interfaccia EPO esclusivamente ad altri circuiti SELV. L'interfaccia EPO effettua il monitoraggio dei circuiti non dotati di un potenziale di tensione determinato. I circuiti SELV sono comandabili mediante un interruttore o un relè correttamente isolati dall'alimentazione di rete. Per evitare danni all'UPS, non collegare l'interfaccia EPO a circuiti diversi da quelli SELV.



Per il collegamento dell'UPS all'interruttore EPO, utilizzare uno dei seguenti tipi di cavo.

- CL2: cavo della Classe 2 per uso generale.
- CL2P: cavo di tipo plenum per l'uso in condutture, plenum e altri spazi adibiti all'aerazione.
- CL2R: cavo riser per l'utilizzo in corsa verticale piano-a-piano in cavedio.
- CLEX: cavo d'uso ristretto impiegato in abitazioni e in canaline.
- Installazione in Canada: utilizzare esclusivamente cavi omologati CSA, di tipo ELC, ossia per il controllo di tensioni estremamente basse.
- Installazione in paesi diversi dal Canada e dagli Stati Uniti: utilizzare cavi per bassa tensione standard in conformità alle vigenti normative nazionali e locali.

Sostituzione della batteria



Si raccomanda di riciclare sempre le batterie usate. Per informazioni sul riciclo della batteria usata, consultare il foglio con le informazioni sullo smaltimento della batteria usata allegato alla batteria di ricambio.

La durata della batteria dipende fortemente dalla temperatura e dall'uso. Per identificare quando sostituire le batterie, i modelli Smart-UPS dispongono di un'indicazione predittiva della data di sostituzione della batteria nel menu "Info" e le autoverifiche automatiche (e configurabili).

Sostituire le batterie in modo proattivo per mantenere la massima disponibilità. Per garantire la protezione e prestazioni elevate, utilizzare esclusivamente cartucce batteria di ricambio APC originali (RBC™). L'RBC APC contiene istruzioni per la sostituzione e lo smaltimento della batteria. Per ordinare una batteria di ricambio, andare sul sito web APC by Schneider Electric www.apc.com.

Modello di UPS	Batteria sostitutiva	Modulo batteria
SMT750C, SMT750IC	RBC48	Acido di piombo, 1 modulo, 24 V c.c.
SMT1000C, SMT1000IC	RBC6	
SMT1500C, SMT1500IC	RBC7	
SMT2200C, SMT2200IC, SMT3000C, SMT3000IC	RBC55	Acido di piombo, 2 moduli, 48 V c.c.
SMT750RM2UC, SMT750RMI2UC	APCRBC123	Acido di piombo, 1 modulo, 24 V c.c.
SMT1000RM2UC, SMT1000RMI2UC	APCRBC157	
SMT1500RM2UC, SMT1500RMI2UC	APCRBC159	
SMT2200RM2UC, SMT2200RMI2UC SMT3000RM2UC, SMT3000RMI2UC	RBC43	Acido di piombo, 1 modulo, 48 V c.c.

Risoluzione dei problemi

Problema e possibile causa	Soluzione
Il gruppo di continuità non si accende o non viene rilevata alcuna emissione.	
L'unità non è stata accesa.	Premere il tasto ON una volta per accendere l'UPS.
L'UPS non è collegato all'alimentazione CA.	Assicurarsi che il cavo di alimentazione sia collegato saldamente all'unità e alla rete c.a.
L'interruttore automatico di ingresso è saltato.	Ridurre il carico sull'UPS. Scollegare le apparecchiature non essenziali e ripristinare l'interruttore automatico.
La tensione c.a. in ingresso dell'unità è molto bassa o assente.	Controllare l'alimentazione c.a. fornita all'UPS inserendo la spina di una lampada da tavolo. Se la luce prodotta dalla lampada è molto debole, controllare la tensione c.a.
La spina del connettore della batteria non è correttamente collegata.	Controllare che tutte le connessioni della batteria siano state effettuate correttamente.
È stato rilevato un errore interno dell'UPS.	Non tentare di utilizzare l'UPS. Scollegare l'UPS e richiedere immediatamente un intervento di riparazione.
Il gruppo di continuità funziona con la batteria mentre è collegato alla rete elettrica.	
L'interruttore automatico di ingresso è saltato.	Ridurre il carico sull'UPS. Scollegare le apparecchiature non essenziali e ripristinare l'interruttore automatico.
La tensione di linea in ingresso è molto elevata, molto bassa o distorta.	Collegare l'UPS a una presa su un altro circuito. Verificare la tensione in ingresso sul visore della tensione di rete. Se è accettabile per le apparecchiature collegate, ridurre la sensibilità dell'UPS.
L'UPS emette segnali acustici intermittenti.	
L'UPS funziona normalmente.	Nessuna. L'UPS protegge le apparecchiature collegate.
L'UPS non funziona a batteria per la durata prevista.	
La batteria dell'UPS è debole a causa di un'interruzione di corrente recente oppure è prossima al termine della sua vita utile.	Caricare la batteria. Le batterie vanno ricaricate in seguito a interruzioni prolungate dell'alimentazione CA e si consumano più velocemente se vengono messe in funzione di frequente o utilizzate ad alte temperature. Se la batteria è vicina alla fine della sua durata utile, considerare di sostituire la batteria anche se l'indicatore della batteria non si è acceso.
Condizione di sovraccarico dell'UPS.	Controllare il display del carico dell'UPS. Scollegare le apparecchiature non indispensabili, come ad es. le stampanti.
I LED dell'interfaccia del display lampeggiano in sequenza.	
L'UPS è stato spento in modalità remota mediante software o da una scheda accessoria opzionale.	Nessuna. L'UPS si riavvierà automaticamente al ripristino dell'alimentazione c.a.
Il LED di errore è acceso. L'UPS visualizza un messaggio di errore ed emette un suono costante.	
Errore interno dell'UPS rilevato.	Non tentare di utilizzare l'UPS. Spegnerlo e richiedere immediatamente un intervento di riparazione.
L'icona di sostituzione della batteria è accesa e l'UPS emette un segnale acustico per un minuto ogni cinque ore.	
La batteria ha poca carica.	Mettere in carica la batteria per almeno quattro ore, quindi eseguire la verifica automatica. Se il problema persiste dopo la ricarica, sostituire la batteria.
L'icona di sostituzione della batteria lampeggia e l'UPS emette un segnale acustico ogni 2 secondi.	
La batteria di ricambio non è collegata correttamente.	Assicurarsi che il connettore della batteria sia collegato in modo appropriato.
L'UPS visualizza un messaggio di errore collegamenti elettrici.	
Per errori nei collegamenti elettrici si intendono anche mancanza di messa a terra, cablaggio errato della polarità neutra e sovraccarico del circuito neutro.	Se l'UPS segnala un guasto collegamenti elettrici, rivolgersi a un elettricista qualificato che ispezioni il cablaggio dell'edificio. (valido solo per le unità da 120 V).

Informativa di garanzia di fabbricazione limitata

Schneider Electric IT Corporation (SEIT) garantisce che i suoi prodotti sono esenti da difetti nei materiali e nella lavorazione per un periodo di tre (3) anni a partire dalla data di acquisto, fatta eccezione per le batterie che sono coperte da garanzia di due (2) anni dalla data di acquisto. Gli obblighi di SEIT ai sensi della garanzia si limitano alla riparazione o alla sostituzione, a propria insindacabile discrezione, di eventuali prodotti difettosi. La riparazione o sostituzione di un prodotto difettoso o di sue parti non estende il periodo di garanzia originale.

La presente garanzia ha validità soltanto per l'acquirente originale che deve aver registrato correttamente il prodotto entro 10 giorni dalla data d'acquisto. È possibile registrare online i Prodotti sul sito Web warranty.apc.com.

In base alla presente garanzia SEIT non potrà essere ritenuta responsabile se alla verifica e all'esame del prodotto verrà rilevato che il supposto difetto del prodotto non esiste o è stato causato da uso, negligenza, installazione, verifica, funzionamento o utilizzo non corretti da parte dell'utente finale o di terzi, o contrari a raccomandazioni e specifiche fornite da SEIT. SEIT declina inoltre ogni responsabilità nel caso di difetti derivanti da: 1) tentativi di riparazione o modifica al prodotto non autorizzati, 2) tensione o collegamenti elettrici inadeguati o errati, 3) condizioni operative sul posto non appropriate, 4) calamità naturali, 5) esposizione ad agenti atmosferici o 6) furto. Ai sensi della presente garanzia, inoltre, SEIT declina ogni responsabilità per qualsiasi prodotto in ogni caso nel quale il numero di serie sia stato alterato, rovinato o rimosso.

AD ECCEZIONE DI QUANTO RIPORTATO IN PRECEDENZA, NON ESISTONO GARANZIE, IMPLICITE O ESPLICITE, RELATIVE AL PRODOTTO VENDUTO, REVISIONATO O ALLESTITO AI SENSI DEL PRESENTE CONTRATTO.

SEIT NON RICONOSCE ALCUNA GARANZIA IMPLICITA DI COMMERCIALIZZABILITÀ, SODDISFAZIONE O IDONEITÀ PER UNO SCOPO SPECIFICO.

LE GARANZIE ESPRESSE DI SEIT NON VERRANNO AUMENTATE, DIMINuite O INTACCATE E NESSUN OBBLIGO O RESPONSABILITÀ SCATURIRÀ DALLA PRESTAZIONE DI ASSISTENZA TECNICA DA PARTE DI SEIT IN RELAZIONE AI PRODOTTI.

LE SUDETTE GARANZIE E TUTELE SONO ESCLUSIVE E SOSTITUISCONO TUTTE LE ALTRE GARANZIE E TUTELE. LE GARANZIE SUINDICATE COSTITUISCONO L'UNICA RESPONSABILITÀ DI SEIT E IL RIMEDIO ESCLUSIVO DELL'ACQUIRENTE PER QUALUNQUE VIOLAZIONE DI TALI GARANZIE. LE GARANZIE DI SEIT VALGONO ESCLUSIVAMENTE PER L'ACQUIRENTE ORIGINALE E NON SI INTENDONO ESTENDIBILI A TERZI.

IN NESSUNA CIRCOSTANZA SEIT O SUOI FUNZIONARI, DIRIGENTI, AFFILIATI O DIPENDENTI SARANNO RITENUTI RESPONSABILI PER QUALSIASI DANNO DI NATURA INDIRETTA, SPECIALE, CONSEGUENZIALE O PUNITIVA RISULTANTE DALL'USO, ASSISTENZA O INSTALLAZIONE DEI PRODOTTI, SIA CHE TALI DANNI ABBIANO ORIGINE DA ATTO LECITO O ILLECITO, INDIPENDENTEMENTE DA NEGLIGENZA O RESPONSABILITÀ, SIA CHE SEIT SIA STATA AVVISATA IN ANTICIPO DELLA POSSIBILITÀ DI TALI DANNI. NELLA FATTISPECIE, SEIT DECLINA OGNI RESPONSABILITÀ PER EVENTUALI COSTI, QUALI MANCATI UTILI O RICAVI, DIRETTI O INDIRETTI, PERDITA DI APPARECCHIATURE, MANCATO UTILIZZO DELLE APPARECCHIATURE, PERDITA DI SOFTWARE E DI DATI, SPESE DI SOSTITUZIONE, RICHIESTE DI RISARCIMENTO DA PARTE DI TERZI O ALTRO.

NESSUNA CONDIZIONE DELLA PRESENTE GARANZIA LIMITATA SOLLEVA O RIDUCE LA RESPONSABILITÀ DI SEIT PER LESIONI GRAVI O MORTALI DERIVANTI DA UNA PROPRIA NEGLIGENZA O INTENZIONALE CATTIVA INTERPRETAZIONE O DA CONDIZIONI CHE NON POSSONO ESSERE ESCLUSE O LIMITATE DALLE LEGGI APPLICABILI.

Per ottenere assistenza ai sensi della garanzia, è necessario richiedere un numero di autorizzazione per la restituzione dei materiali (RMA) all'assistenza clienti. Per problemi relativi a richieste di indennizzo è possibile rivolgersi alla rete mondiale di assistenza clienti SEIT, accedendo al sito Web di SEIT www.apc.com. Selezionare il proprio paese dall'apposito menu a discesa. Per ottenere informazioni sull'assistenza clienti per la propria zona, accedere alla scheda Assistenza nella parte superiore della pagina Web. I prodotti devono essere restituiti con spese di trasporto prepagate e accompagnati da una breve descrizione del problema riscontrato e dalla prova della data e del luogo di acquisto.

Trasporto dell'unità

1. Arrestare e scollegare tutte le apparecchiature collegate.
2. Scollegare l'unità dall'alimentazione.
3. Scollegare tutte le batterie interne ed esterne (se pertinente).
4. Attenersi alle istruzioni per la spedizione fornite nella sezione *Assistenza* del presente manuale.

Assistenza

Se l'unità necessita di assistenza, non restituirla al rivenditore. Attenersi alla procedura riportata di seguito:

1. Per eliminare i problemi più comuni, fare riferimento alla sezione *Risoluzione dei problemi* del manuale.
2. Se il problema persiste, rivolgersi all'assistenza clienti APC tramite il sito web APC, all'indirizzo **www.apc.com**.
 - a. Prendere nota del numero del modello, del numero di serie e della data di acquisto. Il modello e i numeri di serie sono riportati sul pannello posteriore dell'unità e su alcuni modelli possono essere visualizzati nell'interfaccia dell'LCD.
 - b. Chiamare il servizio di assistenza APC; un tecnico tenterà di risolvere il problema per telefono. In caso contrario, il tecnico fornirà un numero di autorizzazione per la restituzione dei materiali (numero RMA).
 - c. Se l'unità è in garanzia, verrà riparata o sostituita gratuitamente.
 - d. Le procedure per l'assistenza o la restituzione dei prodotti possono variare da paese a paese. Per le istruzioni specifiche per ogni paese, fare riferimento al sito web di APC.
3. Imballare l'unità in maniera adeguata in modo da evitare danni durante il trasporto. Non utilizzare mai fiocchi di polistirolo come materiale d'imballaggio. I danni subiti durante il trasporto non sono coperti dalla garanzia.
4. Prima della consegna, scollegare sempre tutti i moduli batteria dell'UPS o del pacco batteria esterno.
5. Scrivere il numero RMA fornito dall'assistenza clienti all'esterno della confezione.
6. Spedire l'unità mediante pacco assicurato prepagato all'indirizzo fornito dall'assistenza clienti.

APC by Schneider Electric

Assistenza clienti nel mondo

L'assistenza clienti per questo e altri prodotti APC by Schneider Electric può essere richiesta gratuitamente tramite una delle modalità descritte di seguito:

- Visitare il sito Web di APC by Schneider Electric per accedere ai documenti nell'APC by Schneider Electric Knowledge Base e richiedere assistenza.
 - **www.apc.com** (sede principale della società)
Per informazioni sull'assistenza clienti, collegarsi alle pagine Web APC by Schneider Electric dei paesi specifici.
 - **www.apc.com/support/**
Supporto generale tramite ricerca nell'APC by Schneider Electric Knowledge Base e-supporto in linea.
- Contattare un Centro assistenza clienti APC by Schneider Electric via telefono o e-mail.
 - Centri locali e nazionali: visitare il sito **www.apc.com/support/contact** per informazioni.
 - Per informazioni sull'assistenza clienti locale, contattare il rappresentante APC by Schneider Electric o altri distributori presso cui si è acquistato il prodotto APC by Schneider Electric.



Alcuni modelli sono certificati ENERGY STAR®.

Per ulteriori informazioni sul modello specifico, andare al sito Web www.apc.com.

© 2018 APC by Schneider Electric. APC, il logo APC, Smart-UPS, SmartConnect e PowerChute sono di proprietà di Schneider Electric Industries S.A.S. o di aziende affiliate. Tutti gli altri marchi appartengono ai rispettivi proprietari.