

Serie 4, Lavastoviglie per installazione sottopiano, 60 cm, Inox SMP4ECS79S



La lavastoviglie dal design unico e intuitivo che consente un'installazione perfetta sotto al top della cucina.

- **Home Connect:** lavastoviglie connesse per una vita più semplice.
- Con il tuo consenso, l'assistenza tecnica Bosch può accedere alla tua lavastoviglie e verificare lo stato del tuo prodotto nel caso venisse rilevata un'anomalia.
- Grazie a Programme Download puoi scaricare programmi aggiuntivi attraverso la app Home Connect.
- Assistente al lavaggio – il programma giusto per ogni carico.
- **Extra Clean Zone:** zona nel cestello superiore per una pulizia intensiva delle stoviglie più sporche.

Dati tecnici

Classe di efficienza energetica: D

Consumo energetico del programma Eco per 100 cicli : 85 kWh

Numero massimo di coperti: 14

Consumo di acqua del programma eco in litri per ciclo: 9,5 l

Durata del programma: 4:35 h

Emissioni di rumore aereo: 42 dB(A) re 1 pW

Classe di emissioni di rumore aereo: B

Classe di efficienza di lavaggio: A

Consumo d'acqua: 9,5 l

Energia programma di rif. (220): 205 kWh

Acqua programma di rif. (220): 2090 l

Tipologia costruttiva del prodotto: Da incasso

Piano removibile: no

Porta con cornice esterna: No

Altezza senza piano di lavoro: 0 mm

Altezza del prodotto: 815 mm

Piedini regolabili: Sì - tutti dal davanti

Regolazione massima dei piedini: 60 mm

Zoccolo regolabile: in profondità/in altezza

Peso netto: 40,6 kg

Peso lordo: 42,5 kg

Dati nominali collegamento elettrico: 2400 W

Corrente: 10 A

Tensione: 220-240 V

Frequenza: 50; 60 Hz

Lunghezza del cavo di alimentazione elettrica: 175 cm

Tipo di spina: Schuko

Lunghezza tubo entrata: 165 cm

Lunghezza tubo uscita: 190 cm

Elemento riscaldante nascosto: sì

Tipologia di sistema protezione anti-allagamento: sicurezza antinondazio. x3 24h

Addolcitore d'acqua: sì

Tipo cesto superiore: R3

Cestello superiore regolabile: Rackmatik a 3 gradi

Tipo di cesto inferiore: R3

Terzo cestello: Terzo cestello

Accessori opzionali: SGZ0IC00, SGZ1010, SMZ1051EU,

SMZ2014, SMZ5001, SMZ5002, SMZ5005, SMZ5100

Numero di coperti: 14

Colore/materiale dell'apparecchio: verniciato

Dimensioni (l x p): 815 x 598 x 573 mm

Dimensioni del prodotto imballato (A x L x P): 880 x 670 x 660

mm

Accessori opzionali

SGZ0IC00 :

SGZ1010 : Prolunga acqua-stop sgs/gi/gv/gu

SMZ1051EU :

SMZ2014 :

SMZ5001 :

SMZ5002 : Cestello per posate d'argento

SMZ5005 : Kit di adattamento e fissaggio Niro

SMZ5100 : Cestello porta posate



Serie 4, Lavastoviglie per installazione sottopiano, 60 cm, Inox SMP4ECS79S

La lavastoviglie dal design unico e intuitivo che consente un'installazione perfetta sotto al top della cucina.

Caratteristiche principali

- Home Connect: Programmazione e controllo dell'apparecchio a distanza tramite app
- Extra Clean Zone: per una pulizia intensiva nel cestello superiore
- Motore senza spazzole EcoSilence Drive
- AquaSensor

Sistema di controllo

- Pannello comandi Metal TouchControl
- 6 Programmi: Eco 50 °C, Auto 45-65 °C, Intensivo 70 °C, Express 65 °C, Silence 50 °C, Preferito
- Programma Preferito: impostato inizialmente su Prelavaggio
- Silence on demand, HygienePlus (via app Home Connect)
- 3 Funzioni Speciali: Remote Start, Asciugatura Extra, SpeedPerfectPlus
- Programma manutenzione
- Sistema di scorrimento EasySlide in tutti i livelli

Dotazioni interne

- Terzo Cestello
- Cestelli Max Flex con touchpoint colorati rossi
- Partenza ritardata fino a 24 hours (attraverso la app Home Connect)
- Cestello inferiore con arresto fine corsa
- Dispositivo Up&Down a 3 livelli
- EcoDosage
- InfoLight integrata nel pannello comandi
- Materiale della vasca interna in acciaio inox

Altre caratteristiche

- Sistema di filtri a tre livelli
- Scambiatore di calore e EfficientDry
- Dimensioni del prodotto (HxLxP): 81.5 x 59.8 x 57.3 cm

Sicurezza

- AquaStop: sistema di protezione anti-allagamento con garanzia a vita fornita da Bosch in caso di danni provocati dall'acqua.*

Dati Etichetta Energetica

- Classe di efficienza energetica¹ : D
- Energia² / Acqua³ : 85 kWh / 9.5 litri
- Capacità: 14 coperti
- Durata del programma⁴ : 4:35 (h:min)
- Emissioni di rumore aereo: 42 dB(A) re 1 pW
- Classe di emissione rumore aereo: B

¹ In una scala di classi di efficienza energetica da A a G

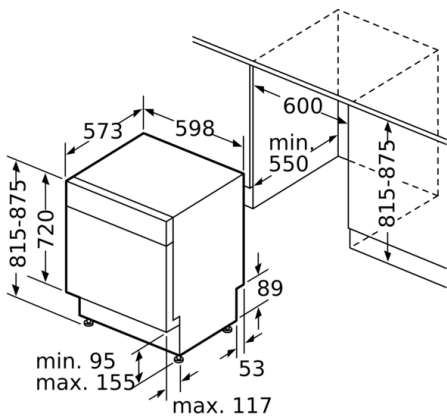
² Consumo di energia in kWh per 100 cicli (nel programma Eco 50 °C)

³ Consumo di acqua in litri per ciclo (nel programma Eco 50 °C)

⁴ Durata del programma Eco 50 °C

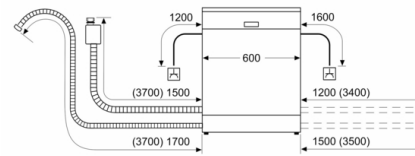
* Verificare i termini di garanzia al link <https://www.bosch-home.com/it/speciali/garanzie-componenti>

Serie 4, Lavastoviglie per installazione sottopiano, 60 cm, Inox SMP4ECS79S



Dimensioni in mm

Dimensioni in mm



▲ Presa di corrente
() Valori con prolunga