

**Serie 8, Lavastoviglie da incasso a scomparsa totale, 60 cm, Cerniere Sliding
SMH8ZCX01E**



Lavastoviglie con Intelligent Programme: grazie alla possibilità di dare un feedback attraverso la app Home Connect, il programma adatta i parametri del ciclo successivo alle tue necessità.

- **Home Connect:** lavastoviglie connesse per una vita più semplice.
- **Grazie alle cerniere sliding VarioHinge è possibile installare la lavastoviglie utilizzando uno zoccolo fino a 5 cm di altezza per avere maggiore flessibilità nel design della cucina.**
- **Igiene convalidata per Eco 50 °C e livelli superiori con i programmi Intensive 70 °C e Machine Care.**
- **PerfectDry:** asciutto impeccabile a bassi consumi, anche per le stoviglie difficili da asciugare.
- **Extra Clean Zone:** zona nel cestello superiore per una pulizia intensiva delle stoviglie più sporche.

- SGZ0BI01 Kit di adattamento e fissaggio 81,5cm
- SGZ0IC00 :
- SGZ1010 Prolunga acqua-stop sgs/gi/gv/gu
- SGZ8BI00 :
- SMZ1051EU :
- SMZ5035 :
- SMZ5100 Cestello porta posate
- SMZ5300 Accessorio lavastoviglie da incasso

Classe di efficienza energetica: C
 Consumo energetico del programma Eco per 100 cicli : 75 kWh
 Numero massimo di coperti: 14
 Consumo di acqua del programma eco in litri per ciclo:9.0 l
 Durata del programma: 3:20 h
 Emissioni di rumore aereo:39 dB(A) re 1 pW
 Classe di emissioni di rumore aereo:B
 Design:Da incasso
 Altezza top removibile:0 mm
 Dimensioni (AxLxP):815 x 598 x 550 mm
 Dimensioni del vano per l'installazione (AxLxP): 815-875 x 600 x 550 mm
 Profondità con porta aperta a 90 gradi: 1150 mm
 Piedini regolabili: Sì - tutti dal davanti
 Regolazione massima dei piedini: 60 mm
 Zoccolo regolabile: in profondità/in altezza
 Peso netto:51.1 kg
 Peso lordo:53.0 kg
 Potenza: 2400 W
 Corrente: 10 A
 Tensione:220-240 V
 Frequenza: 50; 60 Hz
 Lunghezza del cavo di alimentazione elettrica:175.0 cm
 Tipo di spina: Schuko
 Lunghezza tubo entrata: 165 cm
 Lunghezza tubo uscita: 190 cm
 Codice EAN:4242005447220
 Tipo di installazione: Da incasso a scomparsa totale



Serie 8, Lavastoviglie da incasso a scomparsa totale, 60 cm, Cerniere Sliding SMH8ZCX01E

Lavastoviglie con Intelligent Programme: grazie alla possibilità di dare un feedback attraverso la app Home Connect, il programma adatta i parametri del ciclo successivo alle tue necessità.

Caratteristiche principali

- Cerniera sliding VarioHinge
- Home Connect: Programmazione e controllo dell'apparecchio a distanza tramite app
- Sistema di asciugatura con Zeolite
- Extra Clean Zone: pulizia extra nel cestello superiore
- Illuminazione interna EmotionLight
- Motore senza spazzole EcoSilence Drive
- AquaSensor

Pannello di controllo

- Display TFT
- Pannello comandi TouchControl
- 8 Programmi: Eco 50 °C, Auto 45-65 °C, Intelligent, Intensive 70 °C, Express 60 °C, Bicchieri 40 °C, Silence 50 °C, Preferito
- 5 funzioni speciali: Remote Start, Asciugatura Extra, Intensive Zone, Hygiene +, SpeedPerfect+
- Programma Preferito impostato inizialmente su Prelavaggio
- Programma manutenzione Machine Care
- Silence on demand (via app Home Connect)
- Partenza ritardata (1-24h)

Dotazioni interne

- Terzo cestello VarioDrawer Pro
- Cestelli Max Flex Pro con touchpoint colorati rossi
- Cestello superiore regolabile su 3 livelli
- EcoDosage
- Sistema di scorrimento EasySlide nel cestello superiore
- Cestello inferiore con arresto fine corsa
- Status Light: la luce laterale indica quando la macchina è in funzione
- Materiale della vasca: acciaio inox

Altre caratteristiche

- Scambiatore di calore
- Sistema di filtri a tre livelli
- Livello sonoro nel programma Silence: 38 dB(A) re 1 pW
- Dimensioni del prodotto (HxLxP): 81.5 x 59.8 x 55 cm
- Protezione vapore inclusa

Sicurezza

- AquaStop: sistema di protezione totale anti-allagamento

Dati Etichetta Energetica

- Classe di efficienza energetica
- : C

- Energia
- / Acqua
- : 75 kWh / 9 litri
- Capacità: 14 coperti
- Durata del programma
- : 3:20 (h:min)
- Emissioni di rumore aereo: 39 dB(A) re 1 pW
- Classe di emissione rumore aereo: B

¹ In una scala di classi di efficienza energetica da A a G

² Consumo di energia in kWh per 100 cicli (nel programma Eco 50 °C)

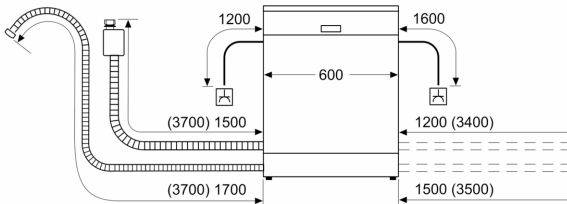
³ Consumo di acqua in litri per ciclo (nel programma Eco 50 °C)

⁴ Durata del programma Eco 50 °C

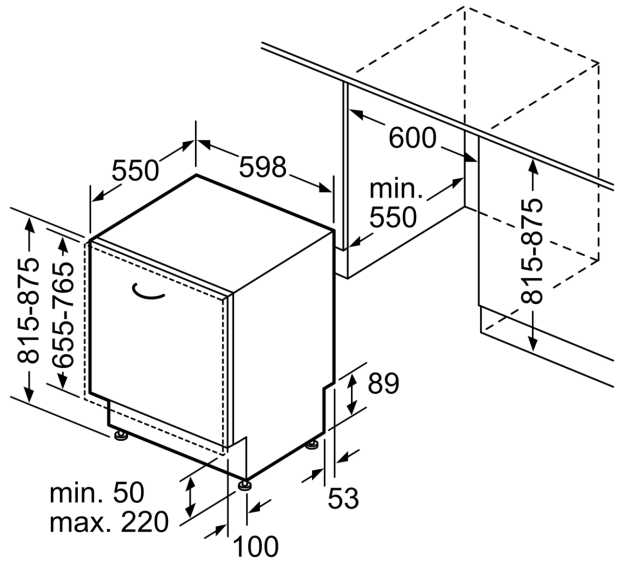
* Verificare i termini di garanzia al link <https://www.bosch-home.com/it/assistenza/garanzie-bosch/garanzie-componenti>

Serie 8, Lavastoviglie da incasso a scomparsa totale, 60 cm, Cerniere Sliding SMH8ZCX01E

Dimensioni in mm



⚡ Presa di corrente
() Valori con prolunga



Dimensioni in mm