

# DE'LONGHI

## COTTURA

---

ISTRUZIONI PER L'INSTALLATORE  
ISTRUZIONI PER L'USO

FORNO ELETTRICO



## **Gentile Cliente,**

*La ringraziamo per la preferenza accordataci con l'acquisto di un nostro prodotto.*

*Le avvertenze ed i consigli in seguito descritti, sono a tutela della sicurezza Sua e degli altri, inoltre Le permetteranno di usufruire delle possibilità offerteLe dall'apparecchio.*

*Conservi con cura questo libretto, Le sarà utile in futuro, qualora Lei avesse dubbi relativi al funzionamento.*

**Questo apparecchio dovrà essere destinato solo all'uso per il quale è stato espressamente concepito, cioè per la cottura di alimenti. Ogni altro uso è da considerarsi improprio e quindi pericoloso.**

**Il costruttore declina ogni responsabilità nel caso di eventuali danni derivanti da un uso improprio, erraneo od irragionevole dell'apparecchio.**

### **Dichiarazione di conformità CE**

- Questo apparecchio è stato progettato per essere utilizzato solamente come apparecchio di cottura. Ogni altro uso (riscaldare locali) è da considerarsi improprio e conseguentemente pericoloso.
- Questo apparecchio è stato concepito, costruito ed immesso sul mercato in conformità ai:
  - Requisiti di sicurezza della Direttiva "Bassa Tensione" 2014/35/UE;
  - Requisiti di protezione della Direttiva "Compatibilità elettromagnetica" 2014/30/UE;
  - Requisiti della Direttiva 93/68/CEE;
  - Requisiti della Direttiva 2011/65/UE.



### **AVVERTENZE PER IL CORRETTO SMALTIMENTO DEL PRODOTTO AI SENSI DELLA DIRETTIVA EUROPEA 2012/19/UE.**

Alla fine della sua vita utile il prodotto non deve esser smaltito insieme ai rifiuti urbani. Può essere consegnato presso gli appositi centri di raccolta differenziata predisposti dalle amministrazioni comunali, oppure presso i rivenditori che forniscono questo servizio. Smaltire separatamente un elettrodomestico consente di evitare possibili conseguenze negative per l'ambiente e per la salute derivanti da un suo smaltimento inadeguato e permette di recuperare i materiali di cui è composto al fine di ottenere un importante risparmio di energia e di risorse. Per rimarcare l'obbligo di smaltire separatamente gli elettrodomestici, sul prodotto è riportato il marchio del contenitore di spazzatura mobile barrato.



## AVVERTENZE E CONSIGLI IMPORTANTI PER LA SICUREZZA

**IMPORTANTE:** Questo apparecchio è stato progettato e costruito solo per la cottura di alimenti in ambito domestico e pertanto non deve essere utilizzato in un ambiente commerciale.

La garanzia è da intendersi annullata nel caso in cui l'apparecchio venga utilizzato in un ambiente comunale, semi-commerciale o commerciale.

**Leggere attentamente le istruzioni prima di installare ed iniziare ad utilizzare l'apparecchio.**

- Questo apparecchio è stato progettato e costruito in conformità con le normative applicabili per gli apparecchi da cottura domestici e rispetta tutti i requisiti di sicurezza previsti, comprese le temperature superficiali.  
Alcune persone, con maggior sensibilità della pelle, potrebbero avere una percezione più marcata della temperatura in alcuni componenti che tuttavia sono sempre entro i limiti consentiti dalle norme.  
La completa sicurezza di un prodotto dipende anche dal corretto utilizzo, si raccomanda pertanto di prestare sempre molta attenzione durante l'uso del prodotto, in special modo in presenza di bambini.
- Dopo aver tolto l'imballaggio assicurarsi dell'integrità dell'apparecchio e che la porta forno si chiuda correttamente.  
In caso di dubbio non utilizzarlo e rivolgersi al fornitore oppure a personale professionalmente qualificato.
- Gli elementi dell'imballaggio (sacchetti in plastica, polistirolo espanso, chiodi, reggette, ecc.) non devono essere lasciati alla portata dei bambini in quanto potenziali fonti di pericolo.
- Alcune apparecchiature sono fornite con film protettivi applicati sulle superfici di alluminio e di acciaio inox. **Tutti questi film protettivi devono essere tolti prima dell'utilizzo dell'apparecchiatura.**

- **IMPORTANTE:** L'uso di idonei indumenti/guanti protettivi è raccomandato durante la movimentazione o pulizia dell'apparecchio.
- Non tentare di modificare le caratteristiche tecniche del prodotto in quanto l'apparecchio può diventare pericoloso. Il costruttore declina ogni responsabilità per eventuali danni/inconvenienti derivanti dal mancato rispetto di questa condizione.
- Non far funzionare l'apparecchio tramite un programmatore esterno o per mezzo di sistemi di controllo remoto.
- Non effettuare alcuna operazione di pulizia o manutenzione senza avere preventivamente staccato l'apparecchio dalla rete di alimentazione elettrica.
- **ATTENZIONE:** Prima di sostituire la lampadina del forno assicurarsi che l'apparecchio sia disconnesso dalla rete elettrica per evitare il rischio di scosse elettriche.
- Non utilizzare pulitrici a getto di vapore perché dell'umidità potrebbe infiltrarsi nell'apparecchio e renderlo pericoloso.
- Non toccare l'apparecchio con mani o piedi bagnati oppure umidi.
- Non usare l'apparecchio a piedi nudi.
- Qualora dovesse decidere di non utilizzare più questo apparecchio (o dovesse sostituire un vecchio modello), prima di gettarlo al macero si raccomanda di renderlo inoperante nel modo previsto dalle normative vigenti in materia di tutela della salute e dell'inquinamento ambientale, rendendo inoltre innocue quelle parti suscettibili di costituire un pericolo, specialmente per i bambini che potrebbero servirsi dell'apparecchio fuori uso per i propri giochi.
- I vari componenti dell'apparecchio sono riciclabili; smaltirli in conformità con le norme vigenti nel proprio paese. Se l'apparecchio deve essere rottamato, rimuovere il cavo di alimentazione.
- Dopo aver utilizzato l'apparecchio, assicurarsi che le manopole siano in posizione di spento.
- I bambini con meno di 8 anni di età devono essere tenuti lontani a meno che non siano continuamente sorvegliati.

- Questo apparecchio può essere utilizzato da bambini con un'età minima di 8 anni, da persone con capacità fisiche, sensoriali o mentali ridotte o da persone inesperte solo se sotto sorveglianza durante l'uso, oppure se preventivamente istruite sull'utilizzo in sicurezza e solamente se informate dei pericoli (che devono aver ben compreso) legati al prodotto stesso. I bambini non devono giocare con l'apparecchio. La pulizia e la manutenzione dell'apparecchio non devono essere fatte da bambini senza la supervisione di un adulto.
- Il costruttore declina ogni responsabilità per eventuali danni a persone o cose derivanti da uso improprio, erraneo ed irragionevole dell'apparecchio.
- **ATTENZIONE:** Durante l'uso l'apparecchio e le sue parti accessibili diventano calde e rimangono calde per un certo tempo dopo l'uso.
  - Si deve prestare attenzione a non toccare gli elementi riscaldanti all'interno del forno.
  - La porta forno diventa calda, usare la maniglia.
  - Al fine di evitare bruciature e scottature, i bambini devono essere tenuti lontani.
- Assicurarsi che i cavi di alimentazione di altri prodotti in prossimità dell'apparecchio non vengano intrappolati nella porta del forno.
- **ATTENZIONE:** Una volta installato correttamente, il vostro forno soddisfa tutti gli standard di sicurezza previsti per questa categoria di prodotto. Tuttavia fare attenzione ad alcune parti dell'apparecchio (dietro e sotto), perché queste parti, non essendo progettate per essere toccate, potrebbero presentare dei bordi o delle superfici potenzialmente pericolosi che potrebbero causare delle ferite.
- **AL PRIMO UTILIZZO DEL FORNO** - si consiglia di effettuare le seguenti operazioni:
  - Allestire l'interno del forno come descritto nel capitolo "PULIZIA E MANUTENZIONE".
  - Accendere il forno vuoto alla massima temperatura per eliminare tracce di grasso ed odori dagli elementi riscaldanti e dai componenti.

- Sconnettere l'apparecchio dalla rete di alimentazione elettrica, lasciare raffreddare il forno e pulire poi l'interno della cavità forno con un panno imbevuto di acqua e detersivo neutro; asciugare poi perfettamente.
- **ATTENZIONE:** Non utilizzare detersivi molto abrasivi o raschietti taglienti in metallo per pulire i vetri della porta del forno perché potrebbero graffiarne la superficie, e questo potrebbe provocare la frantumazione del vetro.
- Non rivestire in nessun caso le pareti del forno con fogli di alluminio. Non posizionare teglie o la leccarda sul fondo del forno.
- **RISCHIO DI INCENDIO!** Non depositare materiale infiammabile nel forno.
- Usare sempre guanti da forno per rimuovere griglie e leccarda (o vassoi di cottura) dal forno mentre è caldo.
- Non appendere tovaglioli, panni o altro sull'apparecchio o sulla maniglia del forno perché potrebbero incendiarsi.
- Pulire regolarmente il forno. Evitare che olio e grasso si accumulino nel fondo del forno e nella leccarda. Pulire subito le traccime appena si verificano.
- Non salire sulla porta del forno aperta.
- Aprire sempre la porta del forno rimanendo lontani, attendere la fuoriuscita di vapore e aria calda, poi estrarre o controllare i cibi in cottura.
- **TRATTAMENTO SICURO DEL CIBO:** Lasciare il cibo nel forno per un periodo di tempo il più breve possibile prima e dopo la cottura. Questo è per evitare la contaminazione da organismi che potrebbero provocare avvelenamento da cibo. Fare particolarmente attenzione nella stagione calda.
- **ATTENZIONE:** Fare attenzione a **NON** sollevare l'apparecchio per la maniglia della porta forno.
- L'apparecchio non deve essere installato dietro ad una porta decorativa, per evitare un surriscaldamento.
- Gli accessori del forno (es. griglia) devono essere installati correttamente come indicato a pag. 53 - 54.

- **NOTA IMPORTANTE:** Le griglie forno (per alcuni prodotti è fornita una sola griglia) non sono state progettate per porre gli alimenti a diretto contatto della griglia stessa. Per la cottura riporre sempre gli alimenti in appositi contenitori o materiali destinati al contatto alimentare.
- Se il cavo di alimentazione è danneggiato deve essere sostituito da un tecnico del servizio di assistenza autorizzato, per evitare pericoli.
- Se l'apparecchio non è provvisto di cavo di alimentazione e di spina, o di altro dispositivo che assicuri la disconnessione dalla rete, con una distanza di apertura dei contatti che consenta la disconnessione completa nelle condizioni della categoria di sovratensione III, un dispositivo idoneo per la disconnessione deve essere previsto nella rete di alimentazione conformemente alle regole di installazione.
- **ATTENZIONE:** L'apparecchio e le sue parti accessibili si riscaldano durante l'uso.  
Fare attenzione a non toccare gli elementi riscaldanti.  
I bambini con meno di 8 anni di età devono essere tenuti lontani a meno che non siano continuamente sorvegliati.

## **ETICHETTATURA ENERGETICA/PROGETTAZIONE ECOCOMPATIBILE**

- Regolamento delegato (UE) No.65/2014 della commissione (che integra la direttiva 2010/30/UE del Parlamento europeo e del Consiglio).
- Regolamento (UE) No.66/2014 della commissione (recante misure di esecuzione della direttiva 2009/125/CE del Parlamento europeo e del Consiglio).

Riferimento ai metodi di misurazione e di calcolo utilizzati per stabilire la conformità alle specifiche di cui sopra:

- Norma EN 60350-1 (forni elettrici).

## **CONSIGLI PER UN RISPARMIO ENERGETICO DURANTE L'USO DELL'APPARECCHIO FORNO**

- Controllare che la porta forno si chiuda sempre in modo corretto e che la guarnizione sia pulita ed in ordine. Durante la cottura aprire la porta del forno solo quando strettamente necessario per evitare dispersioni di calore (per certe funzioni potrebbe essere necessario utilizzare il forno con la porta semiaperta, verificare le istruzioni per il funzionamento del forno).
- Spegnerne il forno 5-10 minuti prima del tempo teorico di cottura per recuperare il calore immagazzinato.
- Si raccomanda di utilizzare tegami idonei per cotture al forno e di modificare all'occorrenza la temperatura del forno durante la cottura.

---

***CONSIGLI  
PER  
L'INSTALLATORE***

---



# 1 INSTALLAZIONE

## IMPORTANTE:

- Questo apparecchio è stato progettato solo per uso domestico. L'apparecchio NON è idoneo per l'uso in ambienti comuni, semi-commerciali oppure commerciali.  
**La garanzia decade se il prodotto viene installato in uno di suddetti ambienti ed anche Vostre eventuali polizze assicurative potrebbero decadere.**
- L'apparecchio deve essere installato solo da un tecnico qualificato/autorizzato ed in conformità con le norme locali in vigore e secondo le istruzioni del costruttore. La mancata osservanza di queste condizioni provoca il decadere della garanzia.
- Un'installazione non corretta, per la quale il costruttore non si assume alcuna responsabilità, può causare lesioni personali o danni.
- La manutenzione di questo apparecchio deve essere eseguita solo da personale autorizzato.
- Qualsiasi intervento deve essere effettuato con l'apparecchiatura disinserita elettricamente.
- Alcuni apparecchi sono forniti con film protettivo che ricopre le parti in acciaio ed in alluminio. Questo film deve essere tolto prima di utilizzare l'apparecchio.
- **Importante: Si consiglia l'utilizzo di guanti protettivi ed abbigliamento idoneo quando si pulisce e si maneggiano le parti dall'apparecchio.**
- **Queste apparecchiature sono progettate e costruite per essere incassate in mobili resistenti al calore.**
- **Le pareti dei mobili devono resistere ad una temperatura di 70°C oltre la temperatura ambiente.**
- **Sia i materiali sintetici di rivestimento che i collanti utilizzati devono supportare una temperatura di 150°C per non causare scollature o deformazioni.**
- **Evitare l'installazione in prossimità di materiali infiammabili (es. tendaggi).**

## ATTENZIONE!

Una volta installato correttamente, il vostro forno soddisfa tutti gli standard di sicurezza previsti per questa categoria di prodotto.

Tuttavia fare attenzione ad alcune parti dell'apparecchio (dietro e sotto), perché queste parti, non essendo progettate per essere toccate, potrebbero presentare dei bordi o delle superfici potenzialmente pericolosi che potrebbero causare delle ferite.

## IMPORTANTE

- Il forno può essere montato su mobili normalizzati con larghezza di 60 cm e profondità di 60 cm.
- Per l'installazione è necessario creare un vano come illustrato nelle figure 1.1 e 1.2. La base del forno deve essere fatta appoggiare su dei supporti resistenti al peso.
- Il mobile di incasso non deve essere lasciato indipendente ma deve essere fissato al muro oppure ai mobili adiacenti.
- **Non chiudere ermeticamente il forno nel mobile di incasso con silicone o colla; questo rende difficile la manutenzione futura. Il produttore non copre i costi di rimozione del forno, o di danni causati da questa rimozione.**
- **ATTENZIONE: Non sollevare il forno per la maniglia.**

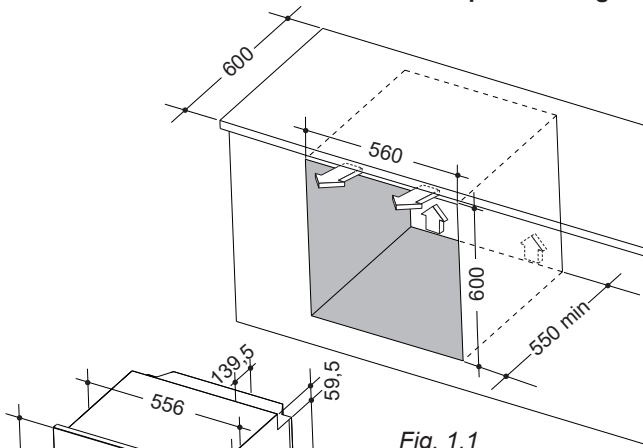


Fig. 1.1

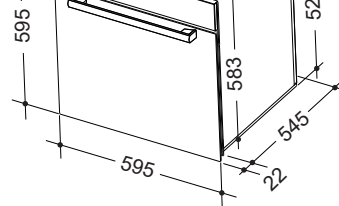
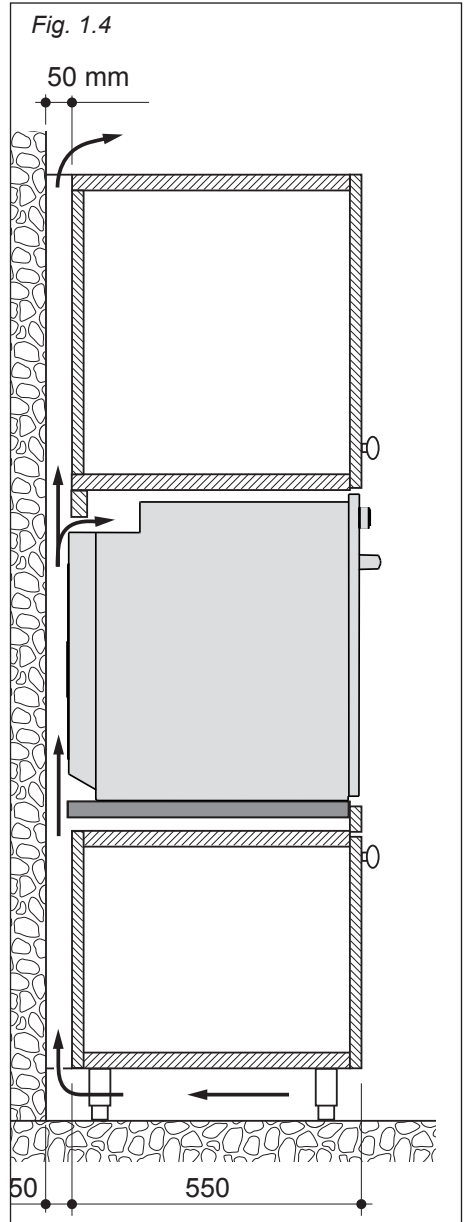
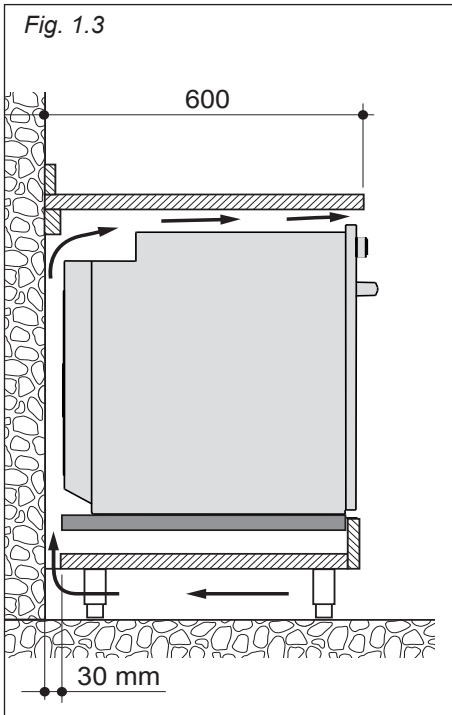


Fig. 1.2

Per assicurare una indispensabile ventilazione interna è necessario creare dei canali di aerazione come illustrato nelle figure 1.3 e 1.4.



## FISSAGGIO DEL FORNO

Inserire il forno nell'apertura del mobile e fissarlo con 2 viti (non fornite) come illustrato in figura 1.5.

È essenziale che il forno appoggi su una superficie che ne supporti il peso; le viti servono soltanto per bloccarlo al mobile.

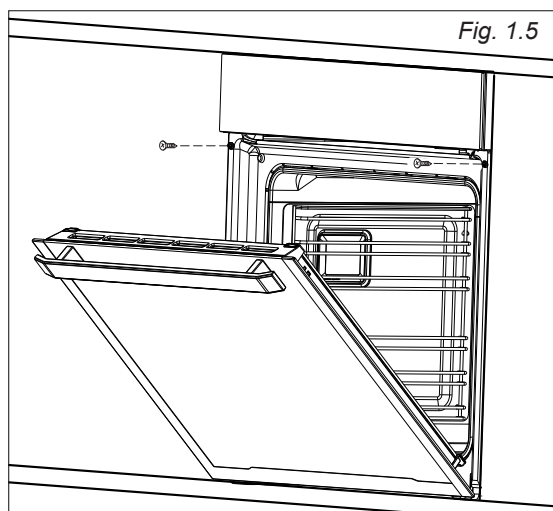
### Nota:

È molto importante assicurare la necessaria ventilazione interna, creando dei canali di aerazione come illustrato nelle figure 1.1, 1.2, 1.3 e 1.4.

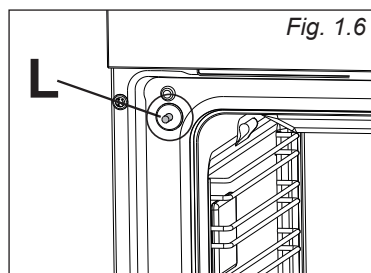
Una circolazione d'aria insufficiente può compromettere le prestazioni del forno e può causare surriscaldamenti ai mobili adiacenti.

### ATTENZIONE: Non sollevare il forno per la maniglia.

Registrare le cerniere delle antine dei mobili adiacenti al forno in modo da lasciare uno spazio di 4-5 mm tra il forno e le antine.



**IMPORTANTE** (solo per alcuni modelli): Quando si movimentava il forno, prestare particolare attenzione a non danneggiare la leva sensore porta "L" (fig. 1.6) (vicina all'angolo in alto a sinistra della guarnizione del forno).



**IMPORTANTE:** L'apparecchio deve essere installato da un tecnico qualificato secondo le normative vigenti e secondo le istruzioni del costruttore. Una errata installazione può causare danni a persone, animali o cose, nei confronti dei quali il costruttore non può essere considerato responsabile.

## GENERALITÀ

- Il collegamento alla rete elettrica deve essere eseguito da personale qualificato e secondo le norme vigenti.
- L'apparecchio deve essere collegato alla rete elettrica verificando innanzitutto che la tensione corrisponda al valore indicato nella targhetta caratteristiche e che la sezione dei cavi dell'impianto elettrico possa sopportare il carico indicato anch'esso nella targhetta.
- Il forno viene fornito senza spina di alimentazione; pertanto, se non si effettua un collegamento diretto alla rete, si dovrà montare una spina normalizzata idonea al carico.
- Poiché i colori delle anime del cavo di alimentazione di questo apparecchio possono non corrispondere con le marchiature colorate che identificano i morsetti della vostra spina, procedere come segue:
  - l'anima che è colorata giallo/verde deve essere collegata al morsetto della spina contrassegnato con la lettera **E** o con il simbolo di terra  $\perp$  o colorato verde o giallo/verde;
  - l'anima di colore blu deve essere collegata al morsetto contrassegnato con la lettera **N** o colorato nero;
  - l'anima colorata marrone deve essere collegata al morsetto contrassegnato con la lettera **L** o colorato rosso.

**Prima di effettuare un qualsiasi intervento sulla parte elettrica dell'apparecchio, si deve assolutamente scollegare il collegamento alla rete.**

- La spina deve essere allacciata ad una presa collegata all'impianto di terra in conformità alle norme di sicurezza.
- Effettuare il collegamento diretto alla rete interponendo tra l'apparecchio e la rete elettrica un interruttore onnipolare con apertura minima fra i contatti di 3 mm.
- Il cavo di alimentazione non deve toccare parti calde e deve essere posizionato in modo da non superare in nessun punto la temperatura di 50°C.
- A forno installato, l'interruttore o la presa devono essere sempre accessibili.
- Se il cavo di alimentazione è danneggiato deve essere sostituito da un cavo idoneo disponibile presso i Servizi Assistenza.

**NOTA: Per il collegamento alla rete non usare adattatori, riduzioni o derivatori in quanto possono provocare surriscaldamenti o bruciature.**

Nel caso che l'installazione dovesse richiedere delle modifiche all'impianto elettrico domestico, far intervenire personale professionalmente qualificato. Quest'ultimo, in particolare, dovrà anche accertare che la sezione dei cavi dell'impianto elettrico sia idonea alla potenza assorbita dall'apparecchio.

**È obbligatorio il collegamento dell'apparecchio all'impianto di terra. La casa costruttrice declina ogni responsabilità per qualsiasi inconveniente derivante dalla mancata osservanza di questa norma.**

## **ALLACCIAMENTO DEL CAVO DI ALIMENTAZIONE**

**ATTENZIONE:** Se il cavo di alimentazione è danneggiato deve essere sostituito dal Servizio Assistenza per evitare pericoli.

**Nota:** Il conduttore di terra deve essere lasciato circa 3 cm più lungo degli altri.

**Le operazioni devono essere eseguite da un tecnico qualificato.**

## **SEZIONE DEL CAVO DI ALIMENTAZIONE**

**“TIPO H05VV-F oppure H05V2V2-F (resistente alla temperatura di 90°C)”**

220-240 V ac                      3 x 1,5 mm<sup>2</sup> (\*)

(\*) Allacciamento con spina oppure diretto alla rete.



---

***CONSIGLI  
PER  
L'UTILIZZATORE***

---



## USO DELLE MANOPOLE A SCOMPARSA (Solo per alcuni modelli)

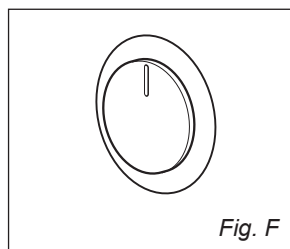
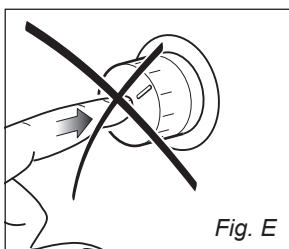
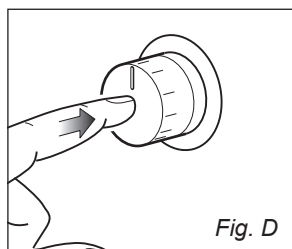
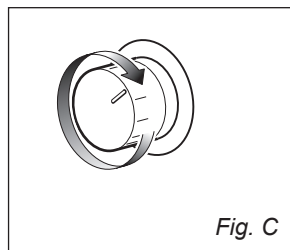
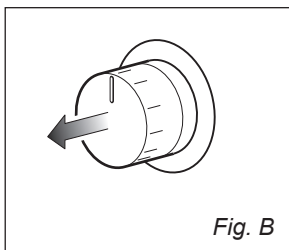
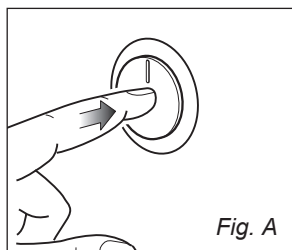
Le manopole sono incassate nel frontale comandi ed escono con una semplice pressione.

Si utilizzano come segue:

- Premere leggermente sulla manopola (figura A);
- La manopola esce dal frontale comandi come illustrato nella figura B.
- Ruotare la manopola nella posizione desiderata (figura C).
- A cottura ultimata ruotare la manopola sulla posizione di spento ("0")
- poi premerla (figura D) fino a farla rientrare tutta nel pannello comandi (figura F).

### IMPORTANTE:

**Non premere la manopola per farla rientrare se questa non è in posizione di spento (figura E).**



# 1 FRONTALE COMANDI

Fig. 1.1

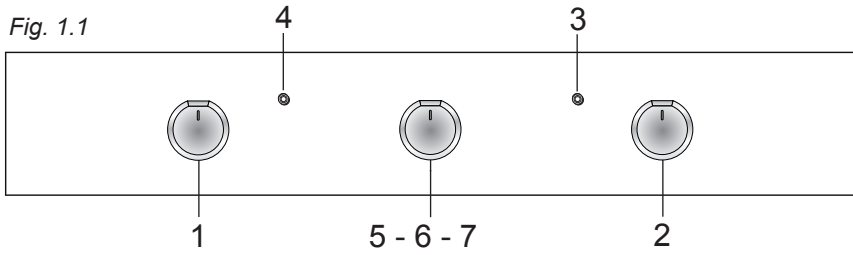


Fig. 1.2

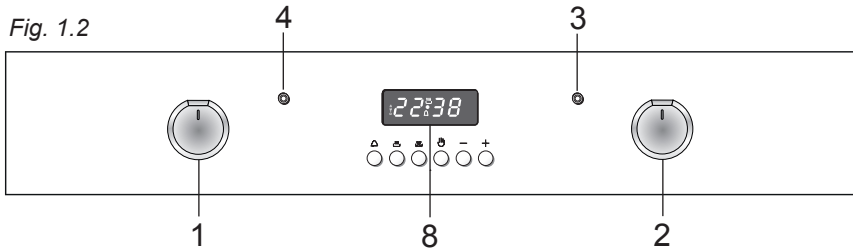


Fig. 1.3

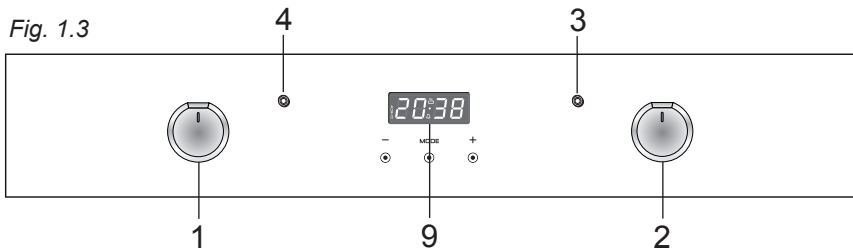


Fig. 1.4

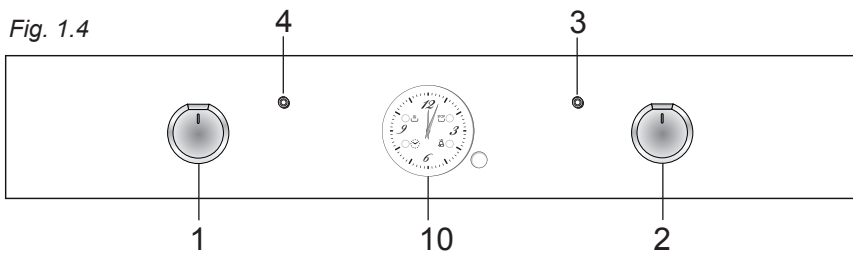
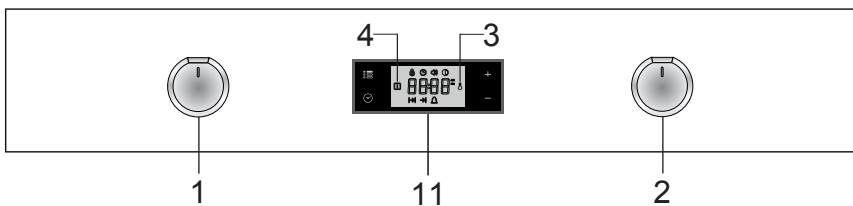


Fig. 1.5



## DESCRIZIONE COMANDI

1. Manopola comando selettore funzioni
2. Manopola comando termostato
3. Spia temperatura forno
4. Spia di linea
5. Manopola comando contaminuti meccanico 60'
6. Manopola comando contaminuti meccanico 120'
7. Manopola comando contaminuti a spegnimento automatico
8. Programmatore elettronico
9. Orologio e timer con comandi "Touch-control"
10. Orologio elettrico/programmatore
11. Orologio e programmatore elettronico con comandi "Touch-Control"

**NOTA: I disegni delle manopole riportati in questo capitolo sono solo indicativi.  
Le manopole possono variare.**

Note: L'apparecchio è dotato di una ventola di raffreddamento per garantire che le temperature superficiali del forno siano mantenute basse.

Quando il forno è in funzione la ventola di raffreddamento può accendersi e spegnersi a seconda della temperatura.

A seconda dei tempi di cottura e delle temperature, la ventola di raffreddamento può funzionare anche dopo che l'apparecchio è stato spento. La durata di questo tempo dipende dalla temperatura di cottura e dalla sua durata.

## 2 COME USARE IL FORNO

**Attenzione:** La porta del forno diventa molto calda durante il funzionamento.

Tenere lontano i bambini.

**ATTENZIONE:**

La porta del forno diventa molto calda, aprirla utilizzando la maniglia.

Durante l'uso l'apparecchio diventa molto caldo.

Si dovrebbe fare attenzione a non toccare gli elementi riscaldanti all'interno del forno.

Non rivestire in nessun caso le pareti ed il fondo del forno con fogli di alluminio. Non posizionare teglie o la leccarda sul fondo del forno.

**RISCHIO DI DANNEGGIARE IRREVERSIBILMENTE LO SMALTO.**

### MANOPOLA DEL TERMOSTATO




Per attivare le resistenze del forno, impostare la manopola del selettore funzioni sulla posizione desiderata e la manopola del termostato sulla temperatura desiderata.

Per selezionare la temperatura è necessario fare corrispondere l'indice della manopola con il numero scelto.

Le resistenze si accenderanno o si spegneranno automaticamente secondo il bisogno di energia determinato dal termostato.

Il funzionamento degli elementi riscaldanti viene segnalata da una luce posta a fianco della manopola.

**NOTA:** Al primo utilizzo, al fine di eliminare eventuali tracce di sostanze ed odori del processo produttivo, accendere il forno vuoto (senza gli accessori che sono da pulirsi separatamente) e farlo funzionare con l'ambiente sufficientemente ventilato:





- per circa 60 minuti nella funzione  (termostato in posizione 250°C);
- per circa 30 minuti nella funzione  (termostato in posizione 250°C);
- per circa 15 minuti nella funzione  (termostato in posizione 225°C).






Nota: a seconda del modello, solo alcune di queste funzioni possono essere disponibili.





A forno freddo, dopo averlo disconnesso dalla rete elettrica, pulire l'interno del forno come descritto nel capitolo "PULIZIA E MANUTENZIONE".


**NOTA: I simboli riportati in questo capitolo sono solo indicativi e rappresentano la funzione primaria.**

A seconda del modello, il vostro forno può avere solo alcune di queste funzioni.  
Per un risultato ottimale preriscaldare sempre il forno.

FUNZIONE	NOME FUNZIONE	DESCRIZIONE DELLA FUNZIONE
	<b>ILLUMINAZIONE DEL FORNO</b>	Ruotando la manopola su questa posizione si accende soltanto la lampada del forno. In tutte le funzioni di cottura la lampada rimane sempre accesa.
	<b>COTTURA TRADIZIONALE A CONVEZIONE</b>	Si accendono: gli elementi riscaldanti inferiore e superiore. Il calore si diffonde per convezione naturale e la temperatura può essere regolata con la manopola del termostato tra la posizione minima e la posizione massima. <b>Consigliata per:</b> Cibi che richiedono lo stesso grado di cottura interno ed esterno; per esempio: arrostiti, costine di maiale, meringhe, ecc.
	<b>COTTURA A CONVEZIONE CON VENTILAZIONE</b>	Si accendono gli elementi riscaldanti superiore, inferiore e la ventola. Il calore proveniente dall'alto e dal basso viene diffuso per convezione con ventilazione. La temperatura può essere regolata con la manopola del termostato tra la posizione minima e la posizione massima. <b>Consigliata per:</b> Cibi di notevole volume e quantità che richiedono lo stesso grado di cottura interno ed esterno; per esempio: arrostiti arrotolati, tacchino, cosciotti, torte, ecc.
	<b>CALORE DAL BASSO</b>	Si accende soltanto l'elemento riscaldante inferiore. Il calore si diffonde per convezione naturale e la temperatura può essere regolata con la manopola del termostato tra la posizione minima e 250°C. <b>Consigliata per:</b> Completare cotture che necessitano di maggiore calore nella parte inferiore.

	<p><b>CALORE DAL BASSO VENTILATO</b></p>	<p>Si accende soltanto l'elemento riscaldante inferiore e la ventola.          Il calore si diffonde per convezione forzata e la temperatura può essere regolata con la manopola del termostato tra la posizione minima e 250°C.</p> <p><b>Consigliata per:</b>          Completare cotture che necessitano di maggiore calore nella parte inferiore.</p>
	<p><b>CALORE DALL'ALTO</b></p>	<p>Si accende soltanto l'elemento riscaldante superiore.          Il calore si diffonde per convezione naturale e la temperatura può essere regolata con la manopola del termostato tra la posizione minima e la posizione massima.</p> <p><b>Consigliata per:</b>          Completare cotture che necessitano di maggiore calore nella parte superiore.</p>
	<p><b>COTTURA AL GRILL</b></p>	<p>Si accende la resistenza elettrica a raggi infrarossi.          Il calore si diffonde per irraggiamento.          Il forno va utilizzato con la porta <b>chiusa</b> e la temperatura può essere regolata tra la posizione minima e 225°C massimo con la manopola del termostato.          Per un corretto uso vedere il capitolo "USO DEL GRILL".</p> <p><b>Consigliata per:</b>          azione grigliante per cottura al grill; rosolatura, doratura, gratinatura, tostatura, ecc.</p>
	<p><b>COTTURA AL DOPPIO GRILL</b></p>	<p>Si accende la resistenza elettrica a raggi infrarossi e l'elemento superiore. Il calore si diffonde per irraggiamento.          Il forno va utilizzato con la porta <b>chiusa</b> e la temperatura può essere regolata tra la posizione minima e 225°C massimo con la manopola del termostato.          Per un corretto uso vedere il capitolo "USO DEL GRILL".</p> <p><b>Consigliata per:</b>          azione grigliante intensa per cottura al grill; rosolatura, doratura, gratinatura, tostatura, ecc.</p>
	<p><b>COTTURA VENTILATA</b></p>	<p>Si accendono la resistenza circolare e la ventola.          Il calore si diffonde per convezione forzata e la temperatura può essere regolata con la manopola del termostato tra la posizione minima e la posizione massima.</p> <p><b>Consigliata per:</b>          cibi che devono essere ben cotti all'esterno e morbidi o rosei all'interno; per esempio: lasagne, agnello, roast-beef, pesci interi, ecc.</p>

	<p><b>COTTURA AL DOPPIO GRILL VENTILATO</b></p>	<p>Si accende la resistenza elettrica a raggi infrarossi, l'elemento superiore e la ventola. Il calore si diffonde principalmente per irraggiamento e la ventola lo distribuisce poi su tutto il forno.</p> <p>Il forno va utilizzato con la porta <b>chiusa</b> e la temperatura può essere regolata tra la posizione minima e 200°C massimo con la manopola del termostato. È necessario preriscaldare il forno per circa 5 minuti</p> <p>Per un uso corretto vedere il capitolo "GRIGLIATURA E GRATINATURA".</p> <p><b>Consigliata per:</b> cotture alla griglia dove è necessario una rapida rosolatura esterna per bloccare i sughi all'interno. Per esempio: bistecche di vitello, braciole, hamburger, ecc.</p>
	<p><b>SCONGELAMENTO DI CIBI SURGELATI</b></p>	<p>Si accende soltanto la ventola del forno.</p> <p>Da usare con la manopola del termostato in posizione "●" anche perché altre posizioni non avrebbero nessun effetto. Lo scongelamento avviene per semplice ventilazione senza riscaldamento.</p> <p><b>Consigliata per:</b> scongelamento rapido di cibi surgelati; un kg richiede circa un'ora. I tempi dell'operazione variano in funzione della quantità e del genere degli alimenti da scongelare.</p>
	<p><b>COTTURA VENTILATA CON CALORE DALL'ALTO</b></p>	<p>Si accendono la resistenza circolare, la ventola e l'elemento superiore.</p> <p>Il calore si diffonde per convezione forzata e la temperatura può essere regolata con la manopola del termostato tra la posizione minima e la posizione massima.</p> <p><b>Consigliata per:</b> cotture di prodotti surgelati.</p> <p>Questa funzione può essere utilizzata anche per un preriscaldamento rapido del forno.</p> <p>Posizionare la manopola del termostato sulla temperatura desiderata; raggiunta la temperatura di preriscaldamento, la spia della temperatura del forno, posta sul pannello comandi, si spegne. Sarà quindi possibile selezionare la funzione di cottura desiderata.</p>
	<p><b>COTTURA VENTILATA CON CALORE DAL BASSO</b></p>	<p>Si accendono la resistenza circolare, la ventola e l'elemento inferiore.</p> <p>Il calore si diffonde per convezione forzata e la temperatura può essere regolata con la manopola del termostato tra la posizione minima e la posizione massima.</p> <p><b>Consigliata per:</b> Cibi che necessitano cotture con maggiore calore nella parte inferiore; per esempio: pizze, torte salate, ecc.</p>

	<b>COTTURA DELICATA</b>	<p>Questa funzione è particolarmente indicata per la cottura delicata di modeste quantità di cibo su singolo ripiano. E' consigliato posizionare la vivanda nel primo ripiano dal basso. Non preriscaldare il forno ed evitare l'apertura della porta durante la cottura. I tempi di cottura potrebbero essere più lunghi rispetto alle funzioni standard.</p> <p>Non usare questa funzione per preriscaldare il forno.</p>
---	-------------------------	---

## FUNZIONI AGGIUNTIVE OPZIONALI ALLA FUNZIONE PRIMARIA

	<b>EASY STEAM</b>	<p>Vedere l'apposito paragrafo "EASY STEAM"</p>
	<b>IDROCLEAN</b>	<p>Per la funzione Idroclean vedere il capitolo "PULIZIA E MANUTENZIONE"</p>
	<b>GIRARROSTO</b>	<p>Vedere l'apposito paragrafo "GIRARROSTO" e "COTTURA ALLO SPIEDO CON IL GIRARROSTO"</p>
	<b>LIEVITAZIONE</b>	<p>Vedere l'apposito paragrafo "FUNZIONE LIEVITAZIONE"</p>
	<b>RIGENERAZIONE - MANTENIMENTO IN TEMPERATURA</b>	<p>Vedere l'apposito paragrafo "RIGENERAZIONE"</p>
	<b>FUNZIONE PIZZA</b>	<p>Vedere l'apposito paragrafo "FUNZIONE PIZZA"</p>
 <p>oppure</p> 	<b>TURBO / BOOSTER</b>	<p>Questa funzione speciale permette un rapido preriscaldamento del forno.</p> <p>Si accendono la resistenza circolare, la ventola e l'elemento superiore.</p> <p>Posizionare la manopola del termostato sulla temperatura desiderata; raggiunta la temperatura di preriscaldamento, la spia della temperatura del forno, posta sul pannello comandi, si spegne. Sarà quindi possibile selezionare la funzione di cottura desiderata. Per un preriscaldamento ideale, attendere almeno 20 minuti prima di inserire il cibo all'interno del forno.</p>



**AIR  
FRY**

AIR FRY

Grazie alla funzione **Air Fry** | <sup>AIR</sup>FRY | è possibile cucinare cibi in maniera sana, senza l'aggiunta di olii e grassi. Il funzionamento combinato di resistenza circolare, ventola ed elemento superiore consente infatti di cuocere perfettamente e senza aggiunta di condimenti patatine fritte, ali di pollo, crocchette e altri cibi surgelati o precotti.


Inoltre, la speciale leccarda smaltata Air Fry(\*) presenta una superficie forata così da favorire l'entrata dell'aria conferendo alle pietanze un gustoso effetto crispy (vedere sezione dedicata).

**Consigliata per:** prodotti surgelati e/o precotti.

Questa funzione può anche essere utilizzata per un rapido preriscaldamento del forno (vedere la funzione "TURBO /BOOSTER").

(\*) Non tutti gli accessori / stoviglie sono forniti a corredo. Se non disponibili sono reperibili come accessori opzionali sul sito <https://spares.delonghi-cookers.it/> oppure nel libero mercato.

### EASY STEAM (soltanto su alcuni modelli)

La funzione Easy Steam , grazie all'umidità creata dall'evaporazione dell'acqua nella cavità del forno, conferisce morbidezza all'interno e croccantezza all'esterno delle pietanze.

1. A forno freddo, versare nell'apposita vasca circolare sul fondo della cavità 250 ml d'acqua potabile (oppure le quantità di acqua indicate nelle tabelle di cottura).
2. Posizionare la pietanza nella cavità e attivare la funzione Easy Steam.  
**Attenzione: durante la fase di cottura, non aprire mai la porta e non rabboccare l'acqua. Pericolo di ustioni!**
3. A fine cottura, aprire la porta lentamente facendo fuoriuscire il vapore.

**Attenzione:** per evitare il deposito di calcare si raccomanda la pulizia del fondo della cavità al termine di ogni cottura con Easy Steam e a forno completamente freddo.

Si raccomanda inoltre di rimuovere con un panno morbido la condensa presente sul vetro della porta (vedere il capitolo "PULIZIA E MANUTENZIONE").

Alternare le cotture Easy Steam a cotture tradizionali.

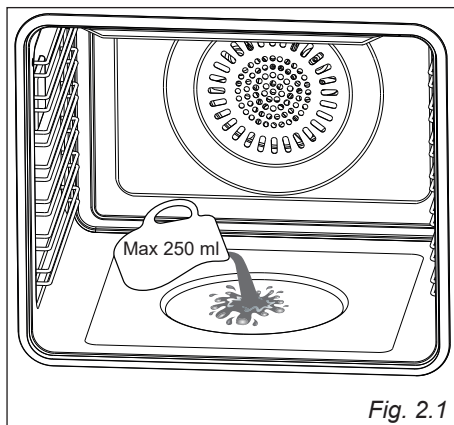



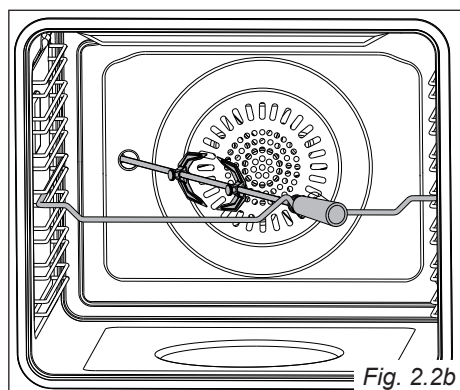
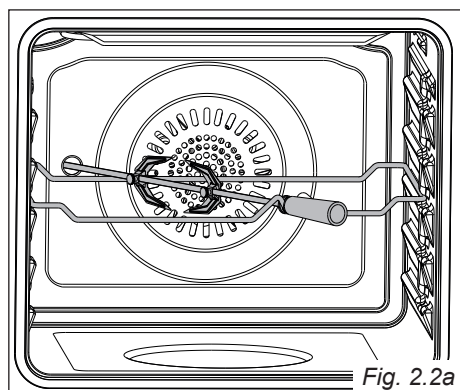
Fig. 2.1

## GIRARROSTO (soltanto su alcuni modelli)

Questo dispositivo, che serve per cuocere allo spiedo, si compone di:

- un motore elettrico applicato sulla parte posteriore del forno;
- un'asta in acciaio inox, munita di impugnatura atermica sfilabile e due forchette registrabili;
- un supporto asta da inserire nelle guide centrali del forno.

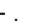
Il girarrosto si mette in funzione automaticamente ruotando la manopola nella posizione .



## COTTURA ALLO SPIEDO CON IL GIRARROSTO (fig. 2.2a, 2.2b)

- Posizionare la leccarda nel livello più basso della cavità ed inserire il supporto dell'asta nel livello intermedio dei telai laterali come in figura 2.2a, 2.2b.
- Infilare nell'asta le carni da cuocere avendo cura di fissarle centralmente con le apposite forchette.

**Importante! Fare attenzione, le forchette sono taglienti!**

- Inserire l'asta nell'apertura del motore (fig. 2.2a, 2.2b). Esso è installato correttamente solo se l'asta non gira una volta inserita. Esso ruoterà solamente quando il motore del girarrosto è in funzione (verificare la corretta rotazione dell'asta).
- Appoggiare l'asta sul proprio supporto come in figura 2.2a, 2.2b; e togliere l'impugnatura atermica ruotandola in senso antiorario.
- Chiudere la porta del forno e ruotare la manopola nella posizione . La rotazione del girarrosto può essere oraria o antioraria.

**Grigliare con la porta del forno chiusa.**


**Non utilizzare il grill per più di 60 minuti.**

**Attenzione: La porta del forno diventa molto calda durante il funzionamento. Tenere lontano i bambini.**

**Quando il grill è in funzione, le parti accessibili possono diventare molto calde. È opportuno tenere i bambini a distanza.**

## STERILIZZAZIONE

La sterilizzazione dei cibi da conservare in vasi si effettua, a recipienti pieni e chiusi ermeticamente, nel seguente modo:

- Portare il commutatore nella posizione .
- Portare la manopola del termostato nella posizione 185°C e preriscaldare il forno
- Riempire la leccarda di acqua calda
- Disporre i vasi nella leccarda facendo attenzione che non entrino in contatto tra loro, e dopo aver bagnato con acqua i coperchi, chiudere il forno e portare la manopola del termostato nella posizione 135 °C.



A sterilizzazione iniziata, cioè quando si incominciano ad intravedere delle bollicine nei vasi, spegnere il forno e lasciare raffreddare.

## RIGENERAZIONE

Portare il commutatore nella posizione  ed il termostato nella posizione 150°C.

Il pane ritornerà fragrante se inumidito con qualche goccia d'acqua e messo nel forno per circa 10 minuti alla massima temperatura.

## COTTURA CONTEMPORANEA DI CIBI DIVERSI

Il forno MULTIFUNZIONE alle posizioni  e  del selettore funzioni permette di cuocere contemporaneamente diversi cibi eterogenei. Si possono cuocere contemporaneamente cibi come del pesce, una torta e della carne senza che gli aromi e i sapori si mescolino.

Le uniche precauzioni da prendere sono le seguenti:

- Le temperature di cottura devono essere le più vicine possibili, con una differenza massima di 20° - 25° C tra i diversi cibi.
- L'introduzione dei diversi piatti nel forno dovrà essere fatta in momenti diversi in funzione del tempo di cottura di ognuno. Risulta evidente, con questo tipo di cottura, il risparmio di tempo e di energia che si ottengono.

## GRIGLIATURA E GRATINATURA

Alla posizione  del selettore funzioni, l'aria calda avvolge completamente il cibo da cuocere.

Portare il termostato nella posizione tra **50°C e 200°C massimo** e dopo avere preriscaldato il forno, appoggiare semplicemente il cibo sulla griglia.

**Chiudere la porta** e lasciare funzionare il forno fino a grigliatura avvenuta.

Aggiungendo qualche ricciolo di burro prima della fine della cottura si ottiene l'effetto dorato della gratinatura.

**Utilizzare con la porta forno chiusa e per massimo 60 minuti.**

**Attenzione: Quando il grill è in funzione le parti accessibili possono diventare calde. Tenere i bambini a distanza.**

## USO DEL GRILL

Accendere il grill, come spiegato nei paragrafi precedenti e lasciare preriscaldare per circa 5 minuti con la porta chiusa.

Introdurre i cibi da cuocere posizionando la griglia il più vicino possibile al grill.

Per la raccolta dei sughi di cottura inserire la leccarda sotto alla griglia.

Grigliare con la porta del forno chiusa.

**ATTENZIONE:** L'uso della funzione grill dopo la cottura al forno è possibile solamente se la temperatura impostata è superiore rispetto a quella precedentemente impiegata per la cottura.

**Utilizzare con la porta forno chiusa e per massimo 60 minuti.**

**Attenzione: Quando il grill è in funzione le parti accessibili possono diventare calde. Tenere i bambini a distanza.**

## COTTURA AL FORNO


Per la cottura, prima d'inserire i cibi, preriscaldare il forno alla temperatura desiderata.

Quando il forno ha raggiunto la temperatura, introdurre i cibi, poi controllare il tempo di cottura, e spegnere il forno 5 minuti prima del tempo teorico per recuperare il calore immagazzinato.

## PIZZA STONE (Solo per alcuni modelli)

Pizza Stone, la pietra refrattaria che trattiene l'umidità dell'impasto e distribuisce uniformemente il calore, è realizzata con materiali che possono raggiungere alte temperature, mantenendole costanti nel tempo. Ideale accessorio per la cottura di pizza, pane e focacce.

## FUNZIONE PIZZA

1. Appoggiare il pizza stone sopra una griglia. Posizionare la griglia sul primo livello del telaio partendo dal basso.
2. Accendere e preriscaldare il forno assieme alla pietra posta al suo interno. Selezionare la funzione pizza  e selezionare la temperatura di 300°C. Lasciare quindi preriscaldare il tutto per almeno 30 minuti. Non preriscaldare il forno con la funzione turbo/booster.
3. Una volta che il forno avrà raggiunto i 300°C, inserire la pizza e posizionarla sopra il pizza stone.
4. Per una cottura ideale vedi tabella Funzione Pizza.
5. A cottura terminata, lasciare la pietra nel forno finché non tornerà completamente fredda.

## CONSIGLI PER LA CORRETTA PULIZIA DEL PIZZA STONE

Una volta raffreddata, pulire il pizza stone utilizzando un panno morbido umido, evitando il contatto diretto con acqua.

Se necessario, rimuovere previamente eventuali residui di cibo con una spatola di metallo o coltello.

Vista la porosità del materiale, evitare detersivi nel lavaggio.

Non riporre in lavastoviglie.

Eventuali macchie scure dovute all'utilizzo del pizza stone non compromettono la cottura delle pietanze.

## FUNZIONE LIEVITAZIONE (Solo per alcuni modelli)

Grazie alla funzione lievitazione è possibile ridurre i tempi di lievitazione degli impasti.

Inserire l'impasto in un contenitore adatto al forno, e posizionare il contenitore sopra una griglia all'interno del forno, sul terzo livello.

Ruotare la manopola del commutatore sulla funzione lievitazione e regolare il termostato a 40°C. Vedi icone corrispondenti.

Lasciare lievitare nel forno acceso fino al raddoppio del volume dell'impasto. I tempi di lievitazione possono variare a seconda del tipo di impasto e della temperatura ambiente.

## PIATTO DOLCI (Solo per alcuni modelli)

Vassoio in alluminio ideale per cuocere biscotti e pasticcini.

La superficie piatta e antiaderente consente una perfetta cottura dell'impasto, senza utilizzo di carta forno o burro.

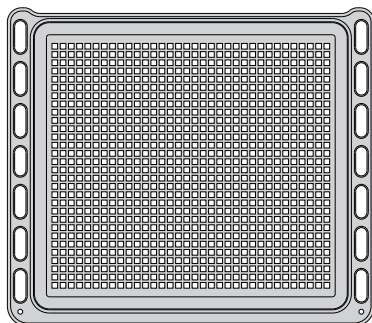
Non riporre in lavastoviglie.

## LECCARDA SMALTATA AIR FRY (Solo per alcuni modelli)

La speciale leccarda smaltata Air Fry presenta una superficie forata così da favorire l'entrata dell'aria conferendo alle pietanze un gustoso effetto crispy senza l'aggiunta di olii e grassi.

### Consigliata per:

Patatine fritte, ali di pollo, crocchette e altri cibi surgelati o precotti.



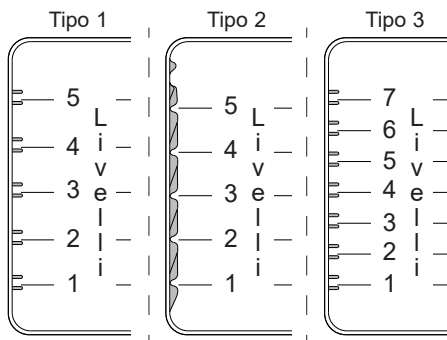
## CONSIGLI DI COTTURA

Le impostazioni di cottura specificate nelle tabelle sottoriportate sono indicative e possono variare in funzione della tipologia e quantità degli ingredienti utilizzati oltre che al tipo di accessorio utilizzato.

Le prestazioni di cottura dell'apparecchio possono differire dal vostro precedente prodotto. Pertanto potrebbe essere necessario rivedere le impostazioni di utilizzo solitamente usate (temperatura e tempi di cottura ed i livelli di inserimento griglia) secondo le raccomandazioni presenti nelle tabelle.

Si raccomanda di utilizzare tegami idonei per cotture al forno e di modificare all'occorrenza la temperatura del forno durante la cottura. Per un risultato ottimale preriscaldare sempre il forno.

Non tutti gli accessori / stoviglie sono forniti a corredo. Se non disponibili sono reperibili come accessori opzionali sul sito <https://spares.delonghi-cookers.it/> oppure nel libero mercato.



### PIZZA

	PESO [gr]	TEMP. [°C]	FUNZIONE	LIVELLO [1÷5]	LIVELLO [1÷7]	TEMPO [min.]	ACQUA [ml]	ACCESSORI / STOVIGLIE
PIZZA MARGHERITA	180	300		1	1	4 - 5		Pizza stone
				2-3	3-4			
PIZZA CAPRICCIOSA	180	300		1	1	5 - 6		Pizza stone
				2-3	3-4			
PIZZA CALZONE	180	300		1	1	5 - 7		Pizza stone
				2-3	3-4			



## PANIFICATI

	PESO [gr]	TEMP. [°C]	FUNZIONE	LIVELLO [1÷5]	LIVELLO [1÷7]	TEMPO [min.]	ACQUA [ml]	ACCESSORI / STOVIGLIE
PANE BIGA	390-410	210-230		2	2	25-35	110-130	Pizza stone
PANE 4 pezzi	90-110 pezzo	225-240		2-3	3	30-40	100-170	Pizza stone
FOCACCIA CON OLIVE	400-500	245-260		2-3	3	20-25		Teglia in alluminio
FOCACCIA CLASSICA	400-500	225-240		2-3	3	20-25		Teglia in alluminio



## PRIMI PIATTI

	PESO [gr]	TEMP. [°C]	FUNZIONE	LIVELLO [1÷5]	LIVELLO [1÷7]	TEMPO [min.]	ACQUA [ml]	ACCESSORI / STOVIGLIE
LASAGNE	900-1000	175-190		2-3	3	25-35		Teglia in alluminio
PARMIGIANA	600-750	180-200		2-3	3	20-30		Teglia in alluminio
TORTA SALATA	800-900	190-210		2-3	3	40-50		Teglia in alluminio



## VERDURE

	PESO [gr]	TEMP. [°C]	FUNZIONE	LIVELLO [1÷5]	LIVELLO [1÷7]	TEMPO [min.]	ACQUA [ml]	ACCESSORI / STOVIGLIE
PATATE	240-260	170-190		2-3	3	35-45		Leccarda
CAROTE	150-170	170-190		2-3	3	30-40		Leccarda
BROCCOLI	150-160	165-180		2-3	3	20-30	155-165	Leccarda
CAVOLFIORI	400-500	165-180		2-3	3	20-30		Leccarda



## CARNE

	PESO [gr]	TEMP. [°C]	FUNZIONE	LIVELLO [1÷5]	LIVELLO [1÷7]	TEMPO [min.]	ACQUA [ml]	ACCESSORI / STOVIGLIE
ARROSTO DI VITELLO	350-450	160-180		2-3	3	80-100	150-170	Leccarda
STINCO DI MAIALE	600-700	170-190		2-3	3	80-100		Leccarda



## PESCE

	PESO [gr]	TEMP. [°C]	FUNZIONE	LIVELLO [1÷5]	LIVELLO [1÷7]	TEMPO [min.]	ACQUA [ml]	ACCESSORI / STOVIGLIE
BRANZINO	900-1000	175-190		3	4	30-40		Leccarda
TROTA 2 Porzioni	1100-1300	175-190		3	4	20-30	195-210	Leccarda
ORATA	500-650	175-190		2-3	3	25-35	100-125	Leccarda
ORATA AL CARTOCCIO	450-550	175-180		2-3	3	25-35		Leccarda
TRANCIO DI SALMONE	150-250	190-210		2-3	3	10 - 15	100-125	Leccarda



## POLLAME

	PESO [gr]	TEMP. [°C]	FUNZIONE	LIVELLO [1÷5]	LIVELLO [1÷7]	TEMPO [min.]	ACQUA [ml]	ACCESSORI / STOVIGLIE
FESA DI TACCHINO	400-450	170-190		2-3	3	40-50	90-110	Leccarda
POLLO	1100-1300	190-210		2	2	65-75		Leccarda
POLLO SPIEDO	1200-1400	190-210				85-95		Girarrosto





## DOLCI

	PESO [gr]	TEMP. [°C]	FUNZIONE	LIVELLO [1÷5]	LIVELLO [1÷7]	TEMPO [min.]	ACQUA [ml]	ACCESSORI / STOVIGLIE
PAN DI SPAGNA	360-430	175-180		2-3	3	20-30		Tortiera rotonda
CROSTATA con MARMELLATA	700-800	175-185		2-3	3	20-30		Teglia per dolci
PLUM CAKE	450-550	160-180		2	2	30-40		Tortiera rettangolare
MUFFIN	350-450	160-180		2	2	20-35	140-160	Pirottini per muffin
STRUDEL	650-750	175-185		2-3	3	25-35		Leccarda
TORTA MARGHERITA	680-730	175-185		2-3	3	35-45		Tortiera rotonda
TORTA DI MELE	1350-1500	175-185		2-3	3	35-45		Tortiera rotonda
BISCOTTI	135-150	175-185		2	2	12-18		Piatto dolci
BISCOTTI	270-300	175-185		Multilivello 2 e 4	Multilivello 2 e 4	12-18		Piatto dolci



## SURGELATI

	PESO [gr]	TEMP. [°C]	FUNZIONE	LIVELLO [1÷5]	LIVELLO [1÷7]	TEMPO [min.]	ACQUA [ml]	ACCESSORI / STOVIGLIE
PATATE SURGELATE Classiche	580-620	195-205		3	3	12 - 15		Teglia forata
PATATE SURGELATE Rustiche	600-700	215-225		3	3	12 - 15		Teglia forata
NUGGETS	220-270	175-185		3	4	12 - 17		Teglia forata
CROCCHETTE di PATATE	700-800	215-225		3	4	14 - 17		Teglia forata
VERDURE PASTELLATE	450-550	215-225		3	3	12 - 15		Teglia forata

### MODELLI CON CONTAMINUTI 60'O 120'

(fig. 3.1, 3.2)  
Il contaminuti è un avvisatore acustico a tempo che può essere regolato per un periodo massimo di 60 oppure 120 minuti. La manopola di regolazione (fig. 3.1, 3.2) deve essere ruotata in senso orario fino alla posizione 60 o 120 minuti e poi posizionata sul tempo desiderato ruotandola in senso antiorario.

**ATTENZIONE - MOLTO IMPORTANTE:**  
Questo è solo un avvisatore acustico che **NON** spegne il forno oppure il grill al termine del tempo impostato.  
**RICORDARSI DI SPEGNERE IL FORNO O IL GRILL MANUALMENTE.**

#### NOTA:

I disegni delle manopole riportati in questo capitolo sono solo indicativi. Le manopole ed i simboli possono variare.

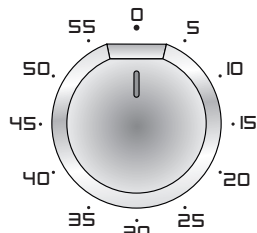


Fig. 3.1

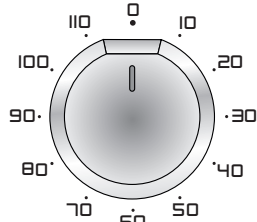


Fig. 3.2


### CONTAMINUTI A SPEGNIMENTO AUTOMATICO

(fig. 3.3a, 3.3b)  
La sua funzione è quella di fare funzionare il forno per una durata prestabilita.

#### 1. Messa in funzione.

Dopo avere regolato commutatore e termostato del forno sulla funzione e temperatura prescelta, ruotare la manopola del contaminuti a spegnimento automatico in senso orario fino al tempo di cottura desiderato (max 120 minuti) (fig. 3.3a). Trascorso il tempo impostato, il contaminuti a spegnimento automatico sarà ritornato nella posizione "0" ed il forno si spegnerà automaticamente.

#### 2. Posizione manuale.

Se il tempo di cottura è più lungo delle due ore programmabili, oppure se si desidera usare manualmente il forno spegnendolo quando si vuole, bisogna ruotare la manopola in senso antiorario nella posizione  (fig. 3.3b).

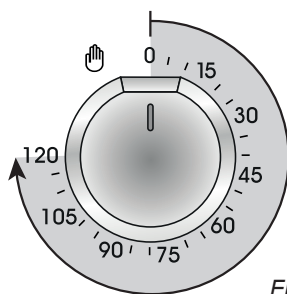


Fig. 3.3a

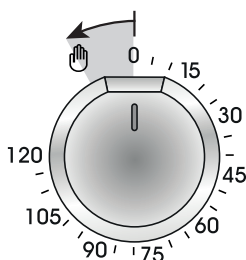


Fig. 3.3b



# 4 PROGRAMMATORE ELETTRONICO

## MODELLI CON PROGRAMMATORE ELETTRONICO (figs. 4.1, ..., 4.8)

Il programmatore elettronico è un dispositivo che raggruppa le seguenti funzioni:

- Orologio 24 ore a display luminosi.
- Contaminuti (fino a 23 ore e 59 minuti).
- Programma per cottura automatica al forno.
- Programma per cottura semi-automatica al forno.


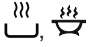

### Descrizione dei simboli luminosi:

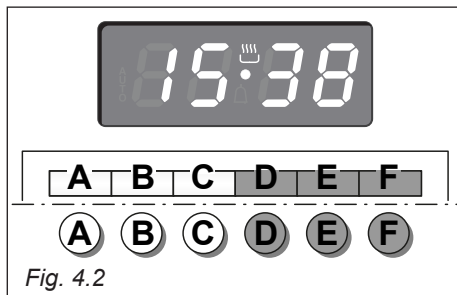
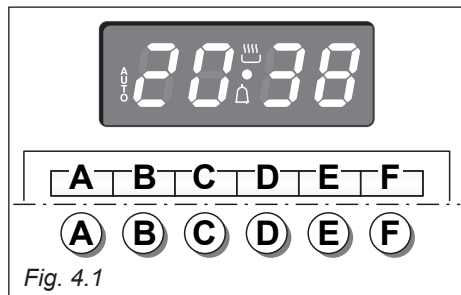
<b>AUTO</b> <i>lampeggiante</i>	Programmatore in automatico o semiautomatico ma non programmato
<b>AUTO</b> <i>acceso</i>	Programmatore in automatico o semiautomatico con programma inserito.
	Programmatore in manuale o cottura automatica in corso.
	Contaminuti in funzione.
 e <b>AUTO</b> <i>lampeggianti</i>	Errore di programmazione. (Il tempo di cottura oltrepassa l'ora di fine cottura).

**Nota:** La programmazione (con una sola mano) avviene premendo il tasto corrispondente alla funzione desiderata e dopo averlo rilasciato, è sufficiente che entro 5 secondi si inizi ad impostare il tempo con i tasti "E" / "F".

Il programmatore si azzerà ad ogni interruzione di energia elettrica.

### Descrizione dei pulsanti:

<b>A</b>	 o simboli equivalenti	Contaminuti
<b>B</b>	 o simboli equivalenti	Tempo di cottura
<b>C</b>	 o simboli equivalenti	Ora di fine cottura
<b>D</b>	 o simboli equivalenti	Commutazione in manuale ed annullamento dei programmi inseriti.
<b>E</b>	 o simboli equivalenti	Arretramento delle cifre di tutte le funzioni e impostazione tonalità del segnale acustico.
<b>F</b>	 o simboli equivalenti	Avanzamento delle cifre di tutte le funzioni.



## OROLOGIO DIGITALE (fig. 4.2)


Il programmatore è provvisto di un orologio elettronico a cifre luminose che indicano ore e minuti. Al primo collegamento elettrico del forno o dopo una interruzione di corrente, tre zeri lampeggeranno nel quadrante del programmatore.

Per regolare l'ora è necessario premere il pulsante "D" e poi il pulsante "E" o "F" fino alla regolazione dell'ora esatta (fig. 4.2).

Un altro sistema consiste nel premere contemporaneamente i due pulsanti "B" / "C" e premere allo stesso tempo il pulsante "E" o "F".

**Nota:** La regolazione dell'orologio comporta l'azzeramento di eventuali programmi in corso o impostati.

## COTTURA MANUALE SENZA PROGRAMMATORE

Attenzione: Se la scritta **AUTO** non è lampeggiante (il che significa che un programma di cottura è già stato inserito) premendo il pulsante "D" (la scritta **AUTO** si spegnerà e si accenderà il simbolo ).


Attenzione: Se la scritta **AUTO** non è lampeggiante (il che significa che un programma di cottura è già stato inserito) premendo il pulsante "D" si ha l'annullamento del programma e la commutazione in manuale. Se il forno è acceso bisogna spegnerlo manualmente.

## CONTAMINUTI ELETTRONICO


La funzione contaminuti consiste unicamente di un segnalatore acustico che può essere regolato per un periodo massimo di 23 ore e 59 minuti.

Se la scritta **AUTO** lampeggia premere il pulsante "D".

Per regolare il tempo, premere il pulsante "A" e poi il pulsante "E" o "F" fino ad ottenere nel quadrante il tempo desiderato (fig. 4.4).

Terminata la regolazione, sul quadrante riapparirà l'ora dell'orologio e si accenderà il simbolo .

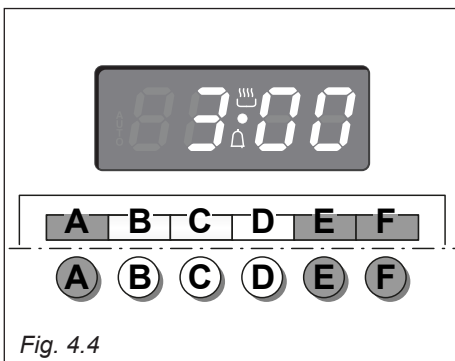
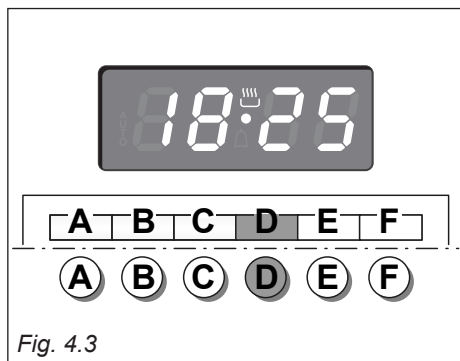
Il conteggio alla rovescia inizierà immediatamente e potrà essere visualizzato sul quadrante in qualsiasi momento con la semplice pressione del pulsante "A".

Allo scadere del tempo, il simbolo  si spegnerà e si attiverà un segnale acustico intermittente che potrà essere interrotto premendo uno qualsiasi dei pulsanti.

## IMPOSTAZIONE DELLA TONALITÀ DEL SEGNALE ACUSTICO

Premendo il pulsante "E" si otterranno in sequenza tre tonalità di suono.

L'ultimo segnale udito rimane impostato.





## COTTURA AUTOMATICA

Per cuocere al forno in automatico, è necessario:

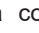
1. Impostare il tempo di cottura.
2. Impostare l'ora di fine cottura.
3. Impostare la temperatura e la funzione di cottura del forno.


Queste operazioni si effettuano nel seguente modo:

1. Impostare il tempo di cottura premendo il pulsante "B" e poi il pulsante "F" per avanzare, o "E" per arretrare se si ha sorpassato il tempo desiderato. La scritta **AUTO** ed il simbolo  si accenderanno.
2. Premere il pulsante "C"; apparirà il tempo di cottura già sommato all'ora dell'orologio. Impostare l'ora di fine cottura premendo il pulsante "F"; se si supera l'ora desiderata si può tornare indietro premendo il pulsante "E". Dopo questa impostazione il simbolo  si spegnerà. Se dopo questa regolazione, il simbolo **AUTO** lampeggerà nel quadrante e si attiverà il segnale acustico, significa che è stato commesso un errore di programmazione, e cioè che il ciclo di cottura è stato sovrapposto all'ora dell'orologio. In questo caso modificare l'ora di fine cottura o il tempo di cottura operando come appena spiegato.

3. Impostare la temperatura e la funzione di cottura agendo sulle apposite manopole del commutatore e del termostato del forno (vedere capitoli specifici).

Ora il forno è programmato e tutto funzionerà automaticamente; il forno si accenderà al momento opportuno per ultimare il tempo di cottura all'ora programmata.

Durante la cottura il simbolo  resta acceso e premendo il pulsante "B" si può visualizzare il tempo mancante alla fine della cottura. **Il programma di cottura può essere annullato in qualsiasi momento premendo il pulsante "D"**.

Trascorso il tempo di cottura il forno si spegnerà automaticamente, il simbolo  si spegnerà, la scritta **AUTO** lampeggerà e si attiverà un segnale acustico che potrà essere interrotto premendo uno qualsiasi dei pulsanti.

Azzerare le manopole del commutatore e del termostato del forno, poi mettere in "manuale" il programmatore premendo il pulsante "D".

**Attenzione:** L'interruzione dell'energia elettrica provoca l'azzeramento dell'orologio e la cancellazione di tutti i programmi impostati. L'avvenuta interruzione è segnalata dai numeri lampeggianti.

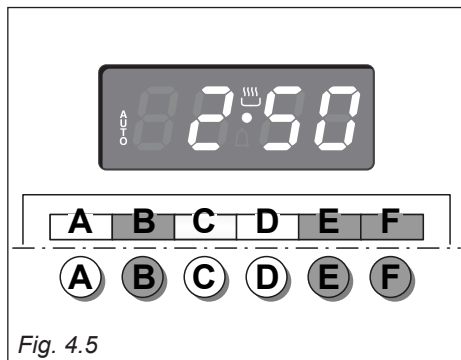


Fig. 4.5

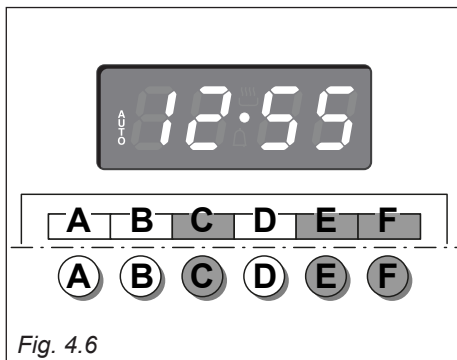



Fig. 4.6

## COTTURA SEMIAUTOMATICA

Serve a spegnere automaticamente il forno dopo il tempo di cottura desiderato. Per effettuare la cottura semiautomatica ci sono due metodi:


### 1° METODO: Programmazione del tempo di cottura (fig. 4.7)

- Impostare il tempo di cottura premendo il pulsante “B” e poi il pulsante “E” per avanzare, o “F” per tornare indietro se si è sorpassato il tempo desiderato.

La scritta **AUTO** ed il simbolo  si accenderanno.


### 2° METODO: Programmazione dell'ora di fine cottura (fig. 4.8)

- Impostare l'ora di fine cottura premendo il pulsante “C” e poi il pulsante “F” per avanzare, o “E” per tornare indietro se si è sorpassato il tempo desiderato.


La scritta **AUTO** ed il simbolo  si accenderanno.

Effettuata una delle due programmazioni descritte, impostare la temperatura e la funzione di cottura del forno agendo sulle apposite manopole del commutatore e del termostato (vedere capitoli specifici).

Il forno si accenderà immediatamente e allo scadere del tempo impostato o allo scoccare dell'ora di fine cottura programmata, si spegnerà automaticamente.

Durante la cottura il simbolo , rimane acceso e premendo il pulsante “B” si può visualizzare il tempo mancante alla fine della cottura.

**Il programma di cottura può essere annullato in qualsiasi momento premendo il pulsante “D”.**

Al termine della cottura il forno e il simbolo  si spegneranno, la scritta **AUTO** lampeggerà e si attiverà un segnale acustico che potrà essere interrotto premendo uno qualsiasi dei pulsanti.

Azzerare le manopole del commutatore e del termostato del forno e mettere in “manuale” il programmatore premendo il pulsante “D”.

**Attenzione:** L'interruzione dell'energia elettrica provoca l'azzeramento dell'orologio e la cancellazione di tutti i programmi impostati. L'avvenuta interruzione è segnalata dai numeri lampeggianti.

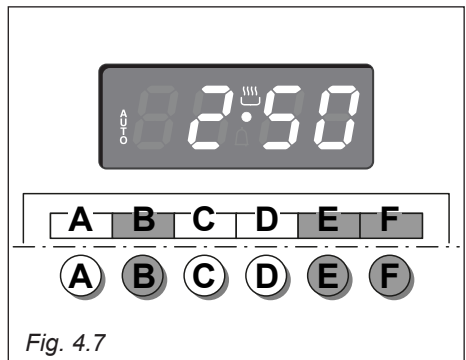


Fig. 4.7

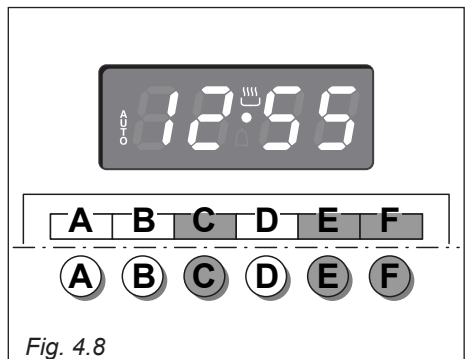
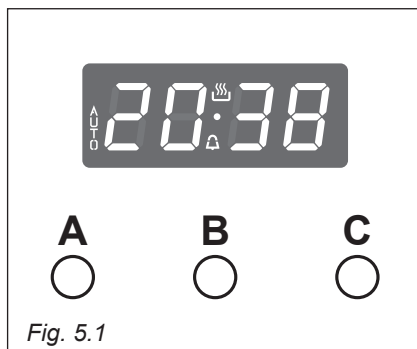


Fig. 4.8

Pulsanti:		
<b>A</b> e <b>C</b>	 o  o simboli equivalenti	<b>Premuti contemporaneamente</b> (per più di 2 secondi): <ul style="list-style-type: none"> <li>• regolazione dell'ora;</li> <li>• impostazione del volume del timer (selezionando una volta il tasto "B");</li> <li>• cancellazione dei programmi di cottura automatica.</li> </ul>
<b>B</b>	<b>MODE</b> o simboli/ parole equivalenti	<b>Selezione delle funzioni</b> (premutato per più di 2 secondi): <ul style="list-style-type: none"> <li>• regolazione dell'ora (solo alla prima connessione o dopo un'interruzione di corrente);</li> <li>• timer;</li> <li>• cottura automatica "dur" durata (selezionando una volta il tasto "B");</li> <li>• cottura automatica "End" fine (selezionando due volte il tasto "B").</li> </ul>
<b>A</b>	 o simboli equivalenti	Diminuisce il numero mostrato sul display.
<b>C</b>	 o simboli equivalenti	Aumenta il numero mostrato sul display.



Simboli illuminati:		
<b>AUTO</b>	<b>lampeggiante</b>	Cottura automatica completata, forno nella posizione automatica ma non programmato.
<b>AUTO</b>	<b>illuminazione fissa</b>	Forno impostato sulla cottura automatica, cottura non in corso.
	<b>lampeggiante</b>	Timer in regolazione.
	<b>illuminazione fissa</b>	Timer impostato.
	<b>illuminazione fissa</b>	Forno impostato nella posizione manuale
 e <b>AUTO</b>	<b>AUTO lampeggiante</b>	Cottura automatica in regolazione.
 e <b>AUTO</b>	<b>illuminazione fissa</b>	Forno impostato nella posizione automatica, cottura in corso.



## I COMANDI “TOUCH-CONTROL”

I tasti si attivano al tocco delle dita.

È preferibile toccare i tasti con il polpastrello piuttosto che con la punta delle dita.

I tasti si disattivano automaticamente:

- dopo 8 secondi dall'ultima pressione di un tasto; la disattivazione viene indicata da un segnale acustico (“bip”).

Per riattivare una selezione premere il tasto “B” o la selezione di tasti “A” e “C” per più di 2 secondi.


## IMPOSTAZIONE DELL'OROLOGIO

Quando si effettua la prima connessione, o dopo un'interruzione della corrente, le cifre del display ed “AUTO” lampeggiano. Regolare l'ora premendo il tasto “B”, per più di 2 secondi, poi i tasti “A” o “C”.

**Importante: il forno non funziona, neppure in posizione manuale, se non viene regolata l'ora dell'orologio.**

Per impostare l'orologio, con l'apparecchio già connesso, premere contemporaneamente i tasti “A” e “C”, per più di 2 secondi, poi i tasti “A” o “C”.

**Importante:**




- **se una cottura automatica è già stata impostata, la regolazione dell'orologio comporta l'annullamento della stessa;**
- **dopo aver regolato l'orologio, il forno si accende immediatamente nella funzione prescelta (cottura manuale). Il simbolo “” viene visualizzato sul display.**

## USO DEL TIMER

Si può usare il timer in qualsiasi momento, anche quando il forno non è in uso.

Il timer non spegne il forno.

Il programma timer può essere impostato per un periodo massimo di 23 ore e 59 minuti.

- Per impostare il timer premere il tasto “B” per più di 2 secondi (il simbolo “” lampeggia), poi i tasti “A” o “C”.
- Dopo circa 8 secondi un segnale acustico (“bip”) conferma l'avvenuta regolazione (illuminazione fissa del simbolo “”).
- Per controllare il tempo rimanente premere il tasto “B” per più di 2 secondi. Se il tempo rimanente è superiore ad un minuto il display mostra il tempo in ore e minuti; se invece è inferiore ad un minuto in secondi.
- Quando termina il tempo, il timer inizia a suonare. Premere il tasto “AUTO”, per più di 2 secondi, per spegnere oppure premere il tasto “A” o “C” per disattivare il segnale acustico e poi il tasto “B”, per più di 2 secondi, per disattivare il simbolo “” lampeggiante sul display.
- Spegnere il forno manualmente (manopole del commutatore e del termostato in posizione di spento) se non si desidera proseguire con la cottura manuale.

## IMPOSTAZIONE DEL VOLUME DEL TIMER

È possibile selezionare tre livelli di volume.

- Premere contemporaneamente i tasti “**A**” e “**C**” per più di 2 secondi.
- Premere il tasto “**B**”; nel display compare la tonalità impostata (“**ton1**”, “**ton2**” oppure “**ton3**”).
- Premere il tasto “**A**” per ascoltare la tonalità impostata o per cambiarla.
- Rimane attiva l’ultima tonalità visualizzata.
- Dopo circa 8 secondi un segnale acustico (“**bip**”) conferma l’avvenuta regolazione e compare l’ora nel display.

## COTTURA AUTOMATICA


Usare la funzione di cottura automatica per accendere e spegnere automaticamente il forno.

1. Verificare che l’orologio indichi l’ora corretta.
2. Selezionare la funzione e la temperatura (manopole del commutatore e del termostato). Il forno si accende.
3. Decidere quali saranno i tempi di cottura lasciando, se necessario, il tempo per il preriscaldamento.
4. Premere il tasto “**B**” per più di 2 secondi e poi premerlo nuovamente, verrà visualizzato “**dur**” (durata), impostare il tempo di cottura con i tasti “**A**” e “**C**”.
5. Selezionare l’ora in cui si desidera spegnere il forno premendo il tasto “**B**” per più di 2 secondi e poi premerlo altre due volte fino a visualizzare “**End**” (fine), ed infine regolare l’ora con i tasti “**A**” e “**C**”.

**Nota:** quando sul display viene visualizzato “**dur**” (durata) si può accedere alla funzione “**End**” (fine) semplicemente premendo il tasto “**B**” entro 8 secondi dall’ultima selezione.


Se la cottura non viene avviata immediatamente, sul display vengono visualizzati l’ora corrente del giorno ed “**AUTO**”. Il forno si spegne ma è ora impostato per il funzionamento automatico.

Se si è in casa e si desidera solo spegnere automaticamente il forno, avviare la cottura nella posizione manuale, poi seguire il punto 4 oppure 5 per spegnere il forno.

All’avvio della cottura automatica, il simbolo “” viene visualizzato sul display.

- Per controllare il tempo rimanente seguire il punto 4 fino a visualizzare “**dur**” (durata).
- Per vedere l’ora di spegnimento seguire il punto 5 fino a visualizzare “**End**” (fine).
- Per annullare la cottura automatica in qualsiasi momento, premere contemporaneamente i tasti “**A**” e “**C**” per più di 2 secondi, e portare le manopole della temperatura e delle funzioni nella posizione di spento.

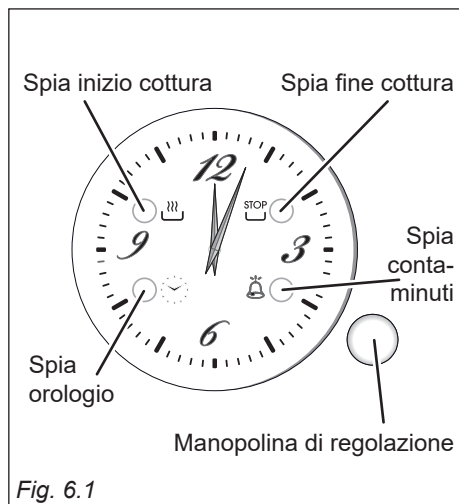
Al raggiungimento dell’ora prevista per lo spegnimento, il forno si spegne, il timer emette un segnale acustico (“**bip**”) e la scritta “**AUTO**” inizia a lampeggiare:

- Premere un qualsiasi tasto per arrestare il segnale acustico (“**bip**”).
- Premere il tasto “**B**” per più di 2 secondi per tornare alla modalità manuale (il simbolo “” si accende sul display).
- Ruotare le manopole della temperatura e delle funzioni portandole nella posizione spento.

**Attenzione: dopo un’interruzione di corrente la cottura automatica è annullata. Spegnere il forno manualmente.**

# 6

## OROLOGIO ELETTRICO/PROGRAMMATORE



L'orologio elettrico è un dispositivo che raggruppa le seguenti funzioni:

- orologio analogico 12 ore;
- contaminuti (max 3 ore);
- cottura automatica (\* vedi nota sotto);
- segnale acustico (bip) che si attiva ad ogni pressione della manopolina di regolazione oppure al termine della funzione contaminuti o cottura automatica.

(\* ) Il tempo massimo programmabile (TMP) dipende dall'ora di inizio cottura impostata.

TMP = 15 ore - differenza di ore tra ora di inizio cottura impostata ed ora del giorno al momento della programmazione (es. ora del giorno = 08:00, ora impostata di inizio cottura = 11:00; TMP = 15 - 3 = 12 ore).

### OROLOGIO

Al primo collegamento elettrico del forno o dopo una interruzione di corrente, la "spia orologio" lampeggia.

Questa spia segnala che è necessario verificare che l'ora sia corretta.

- Se l'ora è corretta mantenere premuta la manopolina di regolazione (si spegne la "spia orologio").

- Per regolare l'ora è necessario premere brevemente la "manopolina di regolazione" (più volte) fino a far lampeggiare la "spia orologio". Ruotare quindi la manopolina di regolazione (a destra o sinistra) per regolare l'ora. Al termine della regolazione mantenere premuta la "manopolina di regolazione" per confermare la regolazione (finché si spegne la "spia orologio").

### CONTAMINUTI

La funzione contaminuti consiste unicamente di un avvisatore acustico che si attiva una volta trascorso il tempo impostato (max 3 ore).

**Importante: non è possibile utilizzare la funzione contaminuti se è stata impostata una cottura automatica.**

Per impostare il contaminuti premere brevemente la "manopolina di regolazione" (una o più volte) fino a far lampeggiare la "spia contaminuti".

Ruotare quindi la "manopolina di regolazione" (a destra o sinistra) per impostare il tempo.

Al termine della regolazione premere brevemente la "manopolina di regolazione" (entro 10 secondi) per confermare la regolazione (finché la "spia contaminuti" passa da lampeggiante a stabilmente accesa).

Il conteggio alla rovescia inizierà immediatamente.

Trascorso il tempo prestabilito la "spia contaminuti" inizia a lampeggiare e si attiva, per un minuto, un segnale acustico (bip).

Premere brevemente la "manopolina di regolazione" per disattivare il segnale acustico e per spegnere la "spia contaminuti" lampeggiante.

Durante l'esecuzione del programma è possibile, in qualsiasi momento, visualizzare il tempo impostato premendo brevemente la "manopolina di regolazione" (una o più volte) fino a far lampeggiare la "spia contaminuti".

Per annullare il programma prima del termine, tenere premuta la “manopolina di regolazione” per circa 3 secondi (finché la “spia contaminuti” si spegne); il contaminuti viene annullato.

**ATTENZIONE - MOLTO IMPORTANTE:**  
**Il contaminuti è solo un avvisatore acustico che NON spegne il forno oppure il grill al termine del tempo impostato.**  
**RICORDARSI DI SPEGNERE IL FORNO O IL GRILL MANUALMENTE.**

## COTTURA AUTOMATICA

Utilizzare la cottura automatica per far accendere automaticamente il forno, cuocere e poi spegnere il forno.

1. Controllare che l'orologio indichi l'ora esatta.
2. Selezionare la funzione del forno e la temperatura (manopole del termostato e selettore funzioni). Il forno si accende.
3. Premere brevemente la “manopolina di regolazione” (una o più volte) fino a quando la “spia inizio cottura” lampeggia.

Poi girare la “manopolina di regolazione” (a destra o a sinistra) per impostare l'ora di inizio cottura (non meno di 2 minuti e massimo 12 ore dal momento di regolazione della cottura automatica).

Al termine della regolazione (entro 10 secondi), mantenere la “manopolina di regolazione” premuta per la conferma fino a quando la “spia inizio cottura” cambia da lampeggiante a stabilmente accesa.

4. Stabilire il tempo necessario per la cottura considerando, se necessario, anche il tempo di preriscaldamento. Premere brevemente la “manopolina di regolazione” (una o più volte) fino a quando la “spia fine cottura” lampeggia. Poi girare la “manopolina di regolazione” (a destra o a sinistra) per impostare l'ora di fine cottura (minimo due minuti dall'ora di inizio cottura). Al termine della regolazione (entro 10

secondi), mantenere la “manopolina di regolazione” premuta per la conferma fino a quando la “spia fine cottura” cambia da lampeggiante a stabilmente accesa.

Se vi è un tempo di attesa prima dell'inizio della cottura, il forno si spegne, ma la cottura automatica è ora impostata.

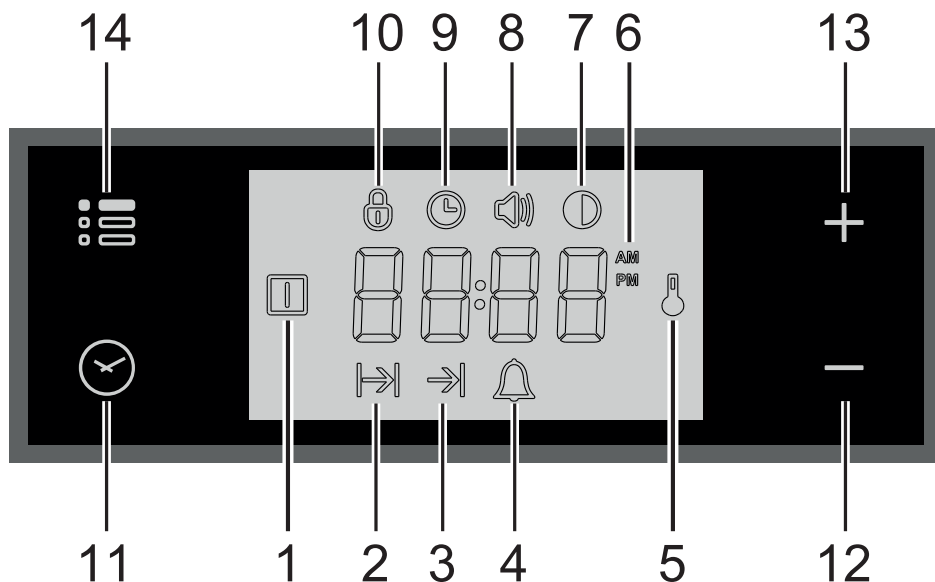
Se si desidera accendere il forno immediatamente e programmare solo l'ora di fine cottura, avviare il forno normalmente quindi seguire il punto 4 per impostare lo spegnimento automatico del forno.

- Per vedere l'orario impostato di inizio cottura, premere brevemente il tasto “manopolina di regolazione” (una o più volte) fino a quando la “spia inizio cottura” lampeggia.
- Per vedere l'orario impostato di fine cottura, premere brevemente il tasto “manopolina di regolazione” (una o più volte) fino a quando la “spia fine cottura” lampeggia.
- Per annullare il programma prima del termine, mantenere la “manopolina di regolazione” premuta per circa 3 secondi fino a quando la “spia inizio cottura” e/o “spia fine cottura” si spegne/spengono. **RICORDARSI DI SPEGNERE IL FORNO O GRILL MANUALMENTE.**

Trascorso il tempo di cottura programmato il forno si spegne automaticamente, la “spia fine cottura” passa da stabilmente accesa a lampeggiante ed un segnale acustico (bip) si attiva per un minuto.

- Premere brevemente la “manopolina di regolazione” per disattivare il segnale acustico e per spegnere la “spia fine cottura” lampeggiante.
- Ruotare la manopola del termostato e del selettore funzioni in posizione di spento.

**Attenzione: Dopo un'interruzione di corrente qualsiasi programma automatico NON viene cancellato e la “spia orologio” lampeggia (per indicare di verificare che l'ora sia corretta).**



#### Descrizione dei simboli del display:

1. Forno acceso
2. Tempo di cottura
3. Ora di fine cottura
4. Contaminuti
5. Temperatura forno
6. Formato ora AM/PM
7. Luminosità schermo
8. Volume segnale acustico
9. Impostazione ora del giorno
10. Blocco tasti del pannello comandi 'touch control' del programmatore

#### Descrizione dei simboli del pannello comandi 'touch control':

11. Selezione dei programmi
12. Arretramento delle cifre di tutte le funzioni
13. Avanzamento delle cifre di tutte le funzioni
14. Selezione del menu

NOTA IMPORTANTE: Durante l'utilizzo del timer e di una cottura semiautomatica oppure automatica, sul display ha la prevalenza il conteggio alla rovescia della funzione con minor tempo rimanente.

#### ATTENZIONE - MOLTO IMPORTANTE:

#### PULIZIA DEL DISPLAY DEL PROGRAMMATORE ELETTRONICO

Seguire scrupolosamente le informazioni riportate nel capitolo "PULIZIA E MANUTENZIONE".

## I COMANDI “TOUCH-CONTROL”

I tasti si attivano al tocco delle dita.

È preferibile toccare i tasti con il polpastrello piuttosto che con la punta delle dita.

Selezione dei programmi e del menù: dopo aver avviato la procedura, la selezione si disattiva automaticamente dopo circa 5 secondi dall'ultimo tocco sul display.

## IMPOSTAZIONE DELL'OROLOGIO

Quando si effettua la prima connessione, o dopo un'interruzione della corrente elettrica, la scritta "OFF" lampeggia sul display ed il simbolo "🕒" è acceso. Regolare l'ora toccando il tasto "+" oppure "-".

**Importante: il forno non funziona, neppure in posizione manuale, se non viene regolata l'ora dell'orologio.**

Per modificare l'ora con l'apparecchio già installato, toccare il tasto "☰" per più di 2 secondi, poi toccarlo nuovamente finché il simbolo "🕒" lampeggia. Regolare quindi l'ora, entro 5 secondi, utilizzando il tasto "+" oppure "-".

**Importante: Se un programma di cottura è in corso, la regolazione dell'orologio non può essere effettuata.**

## USO DEL TIMER

Si può usare il timer in qualsiasi momento, anche quando il forno non è in uso.

**ATTENZIONE - MOLTO IMPORTANTE: Il contaminuti è solo un avvisatore acustico che NON spegne il forno al termine del tempo impostato.**

### RICORDARSI DI SPEGNERE IL FORNO MANUALMENTE

Il timer può essere impostato per un periodo massimo di 23 ore e 59 minuti.

1. Per impostare il timer, con l'apparecchio già connesso, toccare il tasto "🕒" (più volte) finché il simbolo "🔔" lampeggia sul display. Impostare il tempo (incremento in minuti) entro 5 secondi utilizzando il tasto "+" oppure "-". Al termine della regolazione il display mostra il conteggio alla rovescia.
2. Al termine del conteggio, il timer inizia a suonare ed il simbolo "🔔" lampeggia sul display. Toccare un qualsiasi tasto per disattivare il segnale acustico che altrimenti si arresterà dopo 7 minuti.
3. Spegnerne il forno manualmente (manopole del commutatore e del termostato in posizione di spento) se non si desidera proseguire con la cottura manuale.

Per azzerare in qualsiasi momento il contaminuti in funzione:

- 1A. Solo funzione contaminuti attiva (nessuna cottura semiautomatica oppure automatica in corso): toccare per 3 secondi il tasto "🕒".
- 1B. Con cottura semiautomatica oppure automatica in corso: toccare più volte il tasto "🕒" finché il simbolo "🔔" lampeggia sul display. Toccare quindi, entro 5 secondi, il tasto "-" fino a quando "00:00" appare sul display.
2. Sul display viene visualizzata l'ora del giorno.

## COTTURA SEMI-AUTOMATICA

Serve a spegnere automaticamente il forno dopo il tempo di cottura desiderato.

Verificare che l'orologio indichi l'ora corretta.

Il programma di cottura semiautomatica può essere impostato per un periodo massimo di 10 ore.

1. Selezionare la funzione e la temperatura (manopole del commutatore e del termostato). Il forno si accende.
2. Toccare il tasto "⊖" finché il simbolo "⏸" lampeggia sul display. Impostare il tempo di cottura (incremento in minuti - considerare, se necessario, il tempo per il preriscaldamento) entro 5 secondi utilizzando il tasto "+" oppure "-". Al termine della regolazione il display mostra il conteggio alla rovescia.
3. Al termine del conteggio il forno si spegne, il timer inizia a suonare, il simbolo "⏸" lampeggia e la scritta "End" (fine) viene visualizzata sul display.
4. Ruotare le manopole della temperatura e delle funzioni portandole nella posizione spento.
5. Toccare il tasto "⊖" per disattivare il segnale acustico (che altrimenti si arresterà dopo 7 minuti) e per riportare il programmatore in modalità manuale (si visualizza l'ora sul display). Se si disattiva invece il segnale acustico con uno degli altri tasti, dopo la disattivazione toccare anche il tasto "⊖" per riportare il programmatore in modalità manuale (si visualizza l'ora sul display).

Per annullare in qualsiasi momento il programma di cottura semiautomatica:

- 1A. Solo funzione cottura semiautomatica attiva (nessun contaminuti in funzione): toccare per 3 secondi il tasto "⊖", il simbolo "⏸" e la scritta "End" (fine) vengono visualizzati sul display.
- 1B. Con contaminuti attivo: toccare più volte il tasto "⊖" finché il simbolo "⏸" lampeggia. Toccare quindi, entro 5 secondi, il tasto "-" fino a quando "00:00" appare sul display, sostituito dopo qualche secondo dal simbolo "⏸" e la scritta "End" (fine).
2. Toccare nuovamente il tasto "⊖" per riportare il programmatore in modalità manuale (sul display viene visualizzata l'ora del giorno). Se la cottura è terminata ruotare le manopole della temperatura e delle funzioni portandole nella posizione spento, altrimenti continuare la cottura e ricordarsi poi di spegnere il forno manualmente.

## COTTURA AUTOMATICA

Usare la funzione di cottura automatica per accendere e spegnere automaticamente il forno.

Verificare che l'orologio indichi l'ora corretta.

1. Selezionare la funzione e la temperatura (manopole del commutatore e del termostato). Il forno si accende.
2. Decidere il tempo di cottura considerando, se necessario, il tempo per il preriscaldamento ed impostarlo come descritto sopra nel capitolo "COTTURA SEMIAUTOMATICA".
3. Toccare più volte il tasto "⊖" finché il simbolo "⏸" viene visualizzato sul display. Regolare quindi l'ora in cui si desidera spegnere il forno toccando il tasto "+" oppure "-".
4. Se la cottura non viene avviata immediatamente, sul display vengono visualizzati l'ora corrente del giorno ed i simboli "⏸" e "⏸". Il forno si spegne ma è ora impostato per il funzionamento automatico.
  - Per controllare il tempo di cottura toccare una volta il tasto "⊖", il simbolo "⏸" lampeggia.
  - Per controllare l'ora di spegnimento toccare più volte il tasto "⊖" finché il simbolo "⏸" lampeggia.

Per annullare in qualsiasi momento il programma di cottura automatica, procedere come descritto nel capitolo "COTTURA SEMIAUTOMATICA".

Ruotare le manopole della temperatura e delle funzioni portandole nella posizione spento, altrimenti continuare la cottura e ricordarsi poi di spegnere il forno manualmente.

### **ATTENZIONE - MOLTO IMPORTANTE (COTTURA SEMIAUTOMATICA OPPURE AUTOMATICA):**

**In caso di una brevissima interruzione di corrente elettrica il forno mantiene la programmazione.**

**Se l'interruzione è invece superiore a qualche decina di secondi, la cottura automatica viene annullata. In tal caso, ruotare le manopole della temperatura e delle funzioni portandole nella posizione spento e ripartire con la programmazione, se necessario.**

## **IMPOSTAZIONI DELLE PREFERENZE DELL'UTENTE**

### **BLOCCO TASTI DEL PANNELLO COMANDI 'TOUCH CONTROL' DEL PROGRAMMATORE**

Questa funzione serve per impedire il tocco accidentalmente dei tasti di selezione del programmatore ed evitare di attivare oppure modificare involontariamente le funzioni dello stesso.

In qualsiasi momento, con una cottura in corso oppure a forno spento, è possibile attivare il blocco tasti.

Per bloccare:

- Toccare il tasto "☰" per più di 2 secondi finché la spia "🔒" inizia a lampeggiare. Toccare quindi il tasto "+" per attivare il blocco tasti, sul display compare la scritta "On", attendere alcuni secondi per il completamento dell'operazione. Quando questa funzione è attiva, la spia "🔒" è accesa.

Per sbloccare:

- Toccare il tasto "☰" per più di 2 secondi finché la spia "🔒" inizia a lampeggiare. Toccare quindi il tasto "-" per disattivare il blocco tasti, sul display compare la scritta "OFF", attendere alcuni secondi per il completamento dell'operazione. Quando questa funzione non è attiva, la spia "🔒" è spenta.

### **IMPOSTAZIONE DELLA TONALITÀ DEL SEGNALE ACUSTICO**

È possibile selezionare tre tonalità di suono.

- Toccare il tasto "☰" per più di 2 secondi, poi toccare più volte lo stesso tasto finché il simbolo "🔊" lampeggia.
- Toccare il tasto "+" oppure "-"; nel display compare la tonalità impostata ("b-01", "b-02" oppure "b-03").
- Rimane attiva l'ultima tonalità visualizzata.



## IMPOSTAZIONE DELLA LUMINOSITÀ DELLO SCHERMO

È possibile selezionare tre intensità luminose.

- Toccare il tasto "☰" per più di 2 secondi, poi toccare più volte lo stesso tasto finché il simbolo "Ⓢ" lampeggia.
- Toccare il tasto "+" oppure "—"; nel display compare la luminosità impostata ("d-01", "d-02" oppure "d-03").
- Rimane attiva l'ultima luminosità visualizzata.

## FORMATO ORA

È possibile scegliere tra il formato 24 ore o 12 ore dell'orologio.

- Per attivare il formato 12 ore, toccare il tasto "+", per più di 5 secondi, finché il simbolo "AM" oppure "PM" si attiva.
- Per attivare il formato 24 ore, toccare il tasto "+", per più di 5 secondi, finché il simbolo "AM" oppure "PM" si spegne.

### CONSIGLI GENERALI

- **Importante:** Prima di procedere alla pulizia del forno disinserirlo dalla rete elettrica ed attendere che si sia raffreddato.
- È consigliabile effettuare le operazioni di pulizia quando l'apparecchiatura è raffreddata, specialmente per le parti smaltate.
- Evitare di lasciare sulle superfici sostanze acide (succo di limone, aceto, ecc.).
- Evitare l'uso di prodotti per la pulizia a base di cloro o acidi.
- Il forno deve essere sempre pulito dopo ogni uso utilizzando prodotti idonei.
- **Importante:** l'uso di indumenti protettivi / guanti è raccomandato durante la manipolazione o la pulizia dell'apparecchio.

### ATTENZIONE:

Una volta installato correttamente, il vostro forno soddisfa tutti gli standard di sicurezza previsti per questa categoria di prodotto.

Tuttavia fare attenzione ad alcune parti dell'apparecchio (dietro e sotto), perché queste parti, non essendo progettate per essere toccate, potrebbero presentare dei bordi o delle superfici potenzialmente pericolosi che potrebbero causare delle ferite.

**Importante:** La ditta costruttrice declina ogni responsabilità per eventuali danni causati da prodotti non idonei utilizzati per la pulizia dell'apparecchio.

**Attenzione!** L'apparecchio diventa molto caldo, soprattutto attorno alle zone di cottura. È molto importante non permettere ai bambini di stare vicino al forno quando è acceso.

Non depositare oggetti infiammabili nel forno.

Non utilizzare pulitrici a getto di vapore perché dell'umidità potrebbe infiltrarsi nell'apparecchio e renderlo pericoloso.

Non utilizzare detersivi molto abrasivi o raschietti taglienti in metallo per pulire il vetro della porta del forno perché potrebbero graffiarne la superficie, e questo potrebbe provocare la frantumazione del vetro.

### PARTI SMALTATE

Tutte le parti smaltate devono essere lavate per mezzo di una spugna, con acqua saponata, o altri prodotti che non siano abrasivi.

Asciugare preferibilmente con un panno morbido.

Sostanze acide quali succo di limone, conserva di pomodoro, aceto e simili, se lasciati a lungo intaccano lo smalto rendendolo opaco.

### SUPERFICI IN ACCIAIO INOX PARTI IN ALLUMINIO, VERNICIATE O SUPERFICI SERIGRAFATE

Pulire con prodotto idoneo. Asciugare sempre accuratamente.

**IMPORTANTE:** La pulizia di queste parti deve essere eseguita con molta cura per evitare graffi ed abrasioni.

Si consiglia di utilizzare un panno morbido e sapone neutro.

**ATTENZIONE:** non utilizzare sostanze abrasive o detersivi non neutri perché potrebbero danneggiare irreparabilmente la superficie.

## **FRONTALE COMANDI IN VETRO (Modelli con frontale comandi in vetro)**

Pulire con un prodotto idoneo. Asciugare sempre accuratamente.

Non utilizzare detersivi molto abrasivi o raschietti taglienti in metallo per pulire il vetro del frontale comandi perché potrebbero graffiarne la superficie, e questo potrebbe provocare la frantumazione del vetro.

## **PULIZIA DEL DISPLAY DEL PROGRAMMATORE ELETTRONICO (soltanto su alcuni modelli)**

Pulire il display del programmatore utilizzando un panno morbido, acqua tiepida e sapone neutro, oppure un panno morbido con un detergente liquido (non abrasivo).

Durante la pulizia, fare attenzione a muovere il panno in una sola direzione.

Pulire poi il display con un panno umido ed asciugarlo con un panno morbido.

**IMPORTANTE: NON utilizzare prodotti per la pulizia a base di cloro o acidi oppure prodotti abrasivi o detersivi non neutri perché potrebbero danneggiare irreparabilmente la superficie. NON spruzzare liquidi per la pulizia direttamente sul display del programmatore.**

## **INTERNO FORNO**

Il forno va sempre pulito dopo l'utilizzo, quando si è raffreddato. La cavità deve essere pulita usando un detergente delicato e acqua calda. Prodotti chimici specifici per la pulizia dell'interno del forno possono essere usati soltanto dopo avere letto attentamente le avvertenze e le raccomandazioni del produttore e dopo avere effettuato una prova su una piccola superficie della cavità del forno. Non utilizzare detersivi abrasivi, pagliette, spugne abrasive o raschietti taglienti.

**NOTA:** La ditta costruttrice declina ogni responsabilità per eventuali danni causati da prodotti chimici o abrasivi utilizzati per la pulizia.

**Attendere il raffreddamento del forno e prestare particolare attenzione a non toccare gli elementi riscaldanti all'interno del forno.**


## **PULIZIA DELLA VASCA CIRCOLARE SUL FONDO DEL FORNO**

Al termine dell'attivazione delle funzioni Easy Steam e Idroclean, si raccomanda di pulire ed asciugare la vasca circolare presente sul fondo del forno.

Tutte le parti smaltate devono essere lavate per mezzo di una spugna, con acqua saponata, o altri prodotti che non siano abrasivi.

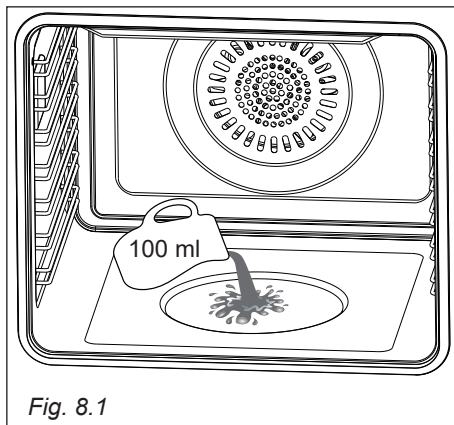
Asciugare con un panno morbido.

## IDROCLEAN (soltanto su alcuni modelli)

1. **A forno freddo e privo di accessori**, versare 100 ml di acqua potabile nell'apposita vasca circolare sul fondo del forno e attivare la funzione Idroclean  a 80-90°C. Non utilizzare alcun tipo di detergente.
2. Lasciare agire per almeno 35 minuti, a seconda della tipologia di sporco: l'umidità creatasi nella cavità faciliterà la rimozione dello sporco.
3. **A forno completamente freddo** strofinare la cavità con un panno umido per eliminare eventuali residui; asciugare con un panno morbido la condensa presente nella cavità e sul vetro interno della porta del forno.

La funzione Idroclean garantisce una pulizia quotidiana, veloce e senza l'utilizzo di detersivi e tuttavia **non si sostituisce ad una pulizia più profonda** necessaria per la rimozione dello sporco più sedimentato: al riguardo, si consiglia la pulizia a mano con prodotti specifici. La funzione risulta tanto più efficace se utilizzata a seguito di ogni cottura.

**ATTENZIONE:** durante l'attivazione della funzione Idroclean, non aprire mai la porta del forno né rabboccare l'acqua sul fondo della cavità.  
**Pericolo di ustioni!**



## MONTAGGIO DELLE GRIGLIE DEL FORNO

### 1. MODELLI CON TELAI LATERALI:

#### Fissaggio dei telai laterali

- Inserire le estremità posteriori (rebbi) del telaio laterale nei fori "A" nella parte posteriore del forno (fig. 8.2a);
  - Inserire l'estremità anteriore (rebbio) del telaio laterale nel foro nella parte anteriore del forno (fig. 8.2b);
  - Infilare in mezzo alle guide dei telai laterali la leccarda e la griglia come in (fig. 8.2c).
- La griglia va montata in modo che l'arresto di sicurezza, che ne evita l'estrazione accidentale, sia rivolto verso l'interno del forno; il traverso posteriore deve essere rivolto verso l'interno della cavità.

- Lo smontaggio si effettua operando all'inverso.

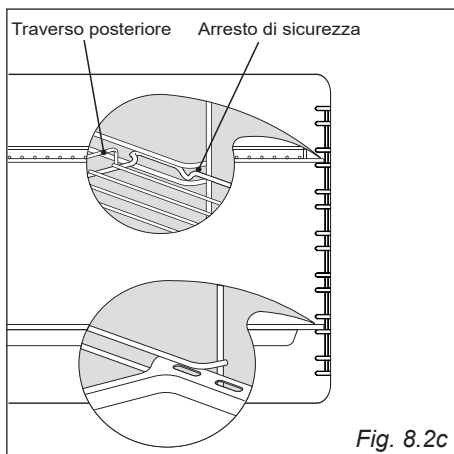
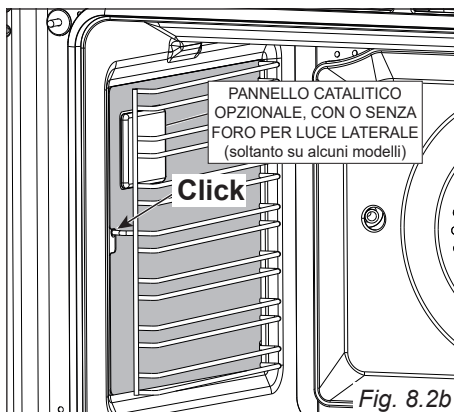
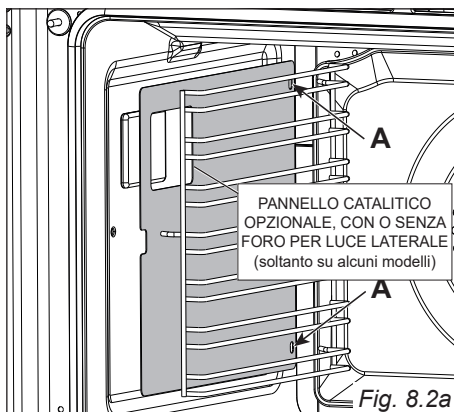
#### Fissaggio dei pannelli autopulenti catalitici nei telai laterali (soltanto su alcuni modelli)

- Assicurarci che i pannelli siano montati correttamente (con la freccia rivolta verso l'alto, e con i fori posteriori in corrispondenza dei fori "A" nella parte posteriore del forno): l'apertura deve essere in corrispondenza della luce (soltanto su alcuni modelli).

- I pannelli devono essere interposti tra superficie della cavità forno ed il telaio laterale. Una volta installati, il fissaggio del telaio laterale garantisce il fissaggio del pannello catalitico stesso.

### 2. MODELLI CON MUFFOLA BUGNATA:

- La griglia, che è provvista di blocco di sicurezza contro l'estrazione accidentale, deve essere inserita nelle guide delle pareti laterali del forno operando come illustrato in figura 8.2d.
- Per l'estrazione operare a ritroso.



## CONSIGLI PER L'USO E LA MANUTENZIONE DEI PANNELLI AUTOPULENTI CATALITICI (soltanto su alcuni modelli)

I pannelli autopulenti sono ricoperti di uno speciale smalto microporoso che assorbe ed autoelimina gli schizzi di olio e grasso durante le normali cotture sopra i 200°C.

Se dopo cotture di cibi molto grassi i pannelli sono ancora sporchi, fare funzionare il forno vuoto alla massima temperatura per circa 30 minuti.

Questi pannelli non necessitano di pulizia, tuttavia periodicamente è buona norma estrarli dal forno e spolverarli con un panno morbido e umido.

**Non lavarli né pulirli con prodotti abrasivi o prodotti contenenti acidi o alcali.**

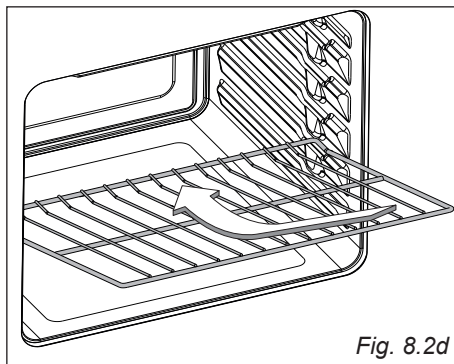


Fig. 8.2d

## FILTRO ANTI-GRASSO (soltanto su alcuni modelli)

- Uno speciale filtro è previsto nella parte posteriore del forno per catturare particelle di grasso che si sviluppano soprattutto quando si arrostitisce della carne. Il filtro va agganciato alla parete posteriore del forno come illustrato in figura 8.3.
- Questo filtro deve essere tolto quando si cuociono dolci, torte, ecc.
- **Pulire il filtro dopo ogni cottura!**  
Il filtro deve essere rimosso per la pulizia e può essere lavato regolarmente con acqua calda e sapone. Pulire sempre il filtro dopo ogni cottura perché residui solidi che si depositano potrebbero compromettere le prestazioni del forno.
- Asciugare perfettamente il filtro prima di rimontarlo.

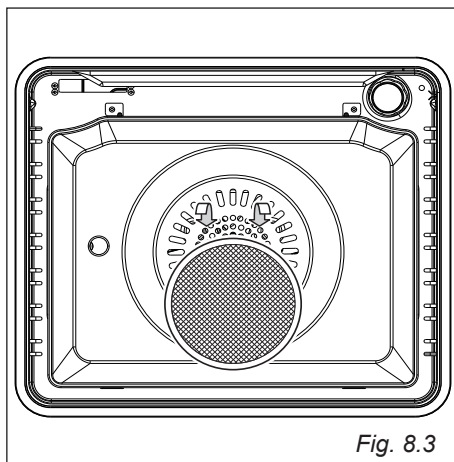


Fig. 8.3

## GUIDE SCORREVOLI TELESCOPICHE (soltanto su alcuni modelli)

Le guide scorrevoli rendono sicuro e facile l'inserimento e l'estrazione delle griglie del forno.

Si bloccano quando sono estratte alla massima posizione.

**Importante!** Le guide scorrevoli vanno agganciate ai telai laterali del forno facendo attenzione a:

- Agganciare le guide ai rebbi superiori dei telai laterali. Non possono essere agganciate ai rebbi inferiori.
- Le guide devono scorrere verso la porta del forno.
- Ogni coppia di guide va montata su ambedue i lati del forno; una guida sul telaio destro e l'altra sul telaio sinistro.
- Da ambo i lati le guide devono essere sullo stesso livello.

Per agganciare le guide scorrevoli ai telai laterali:

- Posizionare le due clip di aggancio sul rebbio superiore dei telai laterali e premere; si avvertirà lo scatto di aggancio delle clips al rebbio.

**NOTA IMPORTANTE:** Nella cottura al girarrosto non porre il vassoio con girarrosto sulle slitte scorrevoli telescopiche.

Per smontare le guide scorrevoli operare a ritroso.

Pulizia delle guide scorrevoli:

- Pulire le guide scorrevoli telescopiche con un panno umido pulito e un liquido detergente neutro.
- Non lavarle nella lavastoviglie, immergerle in acqua saponosa o usare detersivi per forni.

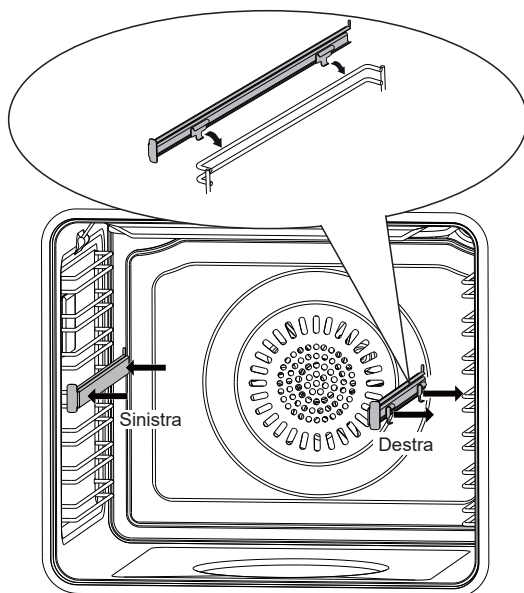
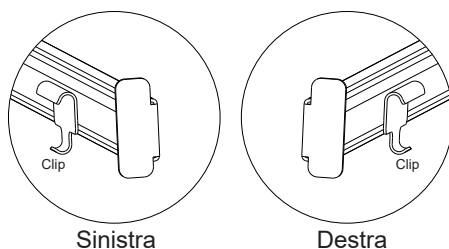


Fig. 8.4

## SOSTITUZIONE DELLE LAMPADE DEL FORNO

(NOTA: A SECONDA DEL MODELLO, IL FORNO PUO' AVERE SOLO ALCUNE DI QUESTE LUCI)

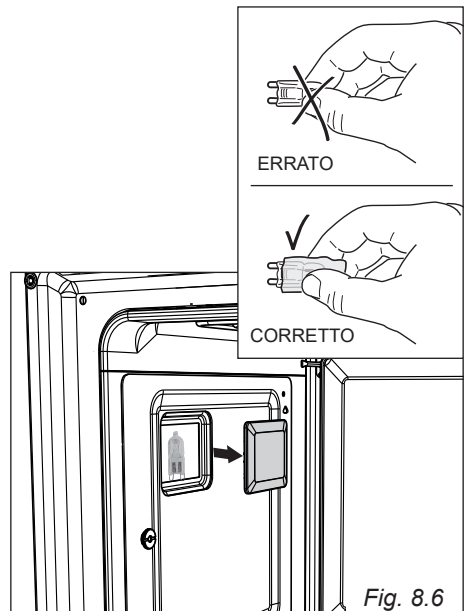
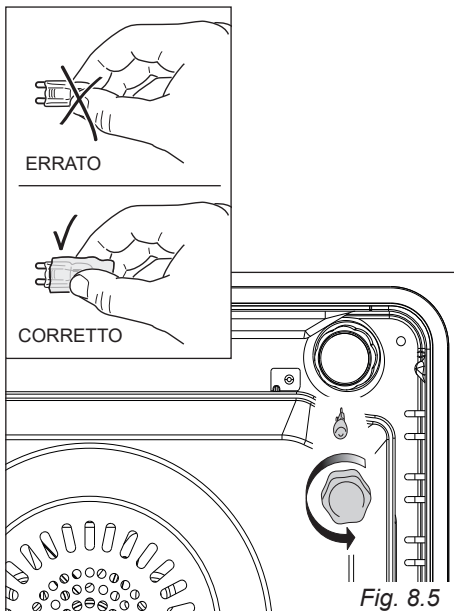
**ATTENZIONE:** Prima di effettuare un qualsiasi intervento sulla parte elettrica dell'apparecchio, si deve assolutamente scollegare l'allacciamento a rete.

- Lasciare raffreddare la cavità del forno e gli elementi riscaldanti;
  - Togliere l'alimentazione elettrica;
  - Rimuovere la calotta protettiva (fig. 8.5 - 8.6).
  - Sostituire la lampada alogena con un'altra di tipo resistente alle alte temperature e con le seguenti caratteristiche: 220-240 V, 50-60 Hz e con la stessa potenza della lampada da sostituire (leggere la potenza in watt stampigliata sulla stessa).
- NOTA IMPORTANTE:** non sostituire la lampadina a mani nude; una contaminazione potrebbe ridurre la durata. Usare sempre un panno pulito o indossare guanti.
- Rimontare la calotta di protezione operando all'inverso.

**NOTA:** La sostituzione delle lampade non è coperta dalla garanzia

Lo scopo previsto per la lampadina, montata su questo apparecchio, è di illuminare la cavità del forno e quindi aiutare l'utente a meglio monitorare il cibo durante la cottura. Questa lampadina non è idonea ad altri impieghi (es. illuminazione ambienti).

Questo prodotto contiene una sorgente luminosa di classe di efficienza energetica G.





## MONTAGGIO E SMONTAGGIO DEL VETRO INTERNO DELLA PORTA DEL FORNO PER LA PULIZIA

Per pulire i vetri della porta del forno, assicurarsi di seguire le precauzioni e le istruzioni con molta attenzione.

Un rimontaggio errato del vetro e della porta possono danneggiare il forno e annullare la garanzia.

### IMPORTANTE!

- Attenzione, la porta del forno è pesante. Se avete qualche dubbio nel sostenere il peso, non tentate di smontare la porta.
- Assicurarsi che il forno e i suoi componenti siano freddi. Non tentare di manipolare parti del forno quando sono ancora calde.
- Prestare particolare attenzione durante la manipolazione del vetro. Non urtare con gli angoli del vetro contro superfici o oggetti.
- **ATTENZIONE:**  
Non utilizzare detersivi molto abrasivi o raschietti taglienti in metallo per pulire i vetri della porta del forno perché potrebbero graffiarne la superficie, e questo potrebbe provocare la frantumazione del vetro.
- Se si nota qualche rigatura o incrinatura nei vetri della porta, non utilizzare il forno e chiamare il Centro Assistenza.
- Accertarsi di rimontare correttamente il vetro della porta del forno. Non utilizzare il forno se il vetro non è montato correttamente.
- Se si incontrano difficoltà nel rimontare il vetro, non forzarlo ma chiamare il Servizio Assistenza.  
**Nota:** I servizi di assistenza per l'uso o la manutenzione dell'apparecchio non sono coperti dalla garanzia.

## SMONTAGGIO DELLA PORTA DEL FORNO

La porta del forno può essere facilmente smontata operando come segue:

- Aprire completamente la porta del forno (fig. 8.8).
- Aprire completamente la leva "A" delle cerniere destra e sinistra (fig. 8.9).
- Impugnare la porta come illustrato in fig. 8.7.
- Socchiudere dolcemente la porta (fig. 8.10) fino a quando le leve "A" delle cerniere destra e sinistra si agganciano alla parte "B" della porta (fig. 8.9).
- Estrarre i ganci delle cerniere (destra e sinistra) dal loro alloggiamento (freccia "C" - fig. 8.11).
- Appoggiare la porta su una superficie morbida.

### Importante!

Mantenere sempre una distanza di sicurezza dalle leve delle cerniere, fare particolare attenzione a dove mettete le mani. Se le leve non sono correttamente agganciate, queste potrebbero sganciarsi e chiudersi inaspettatamente con il rischio di lesioni.

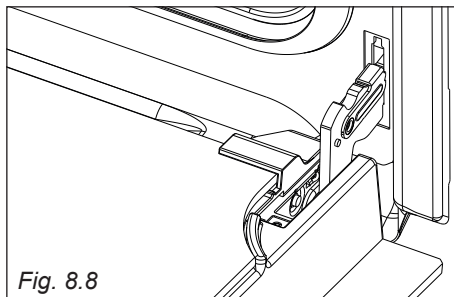


Fig. 8.8

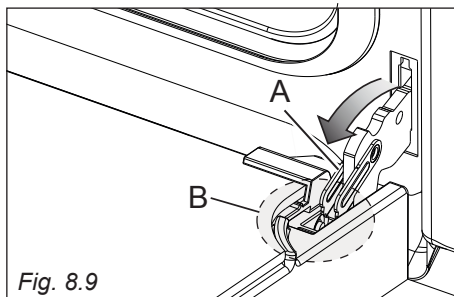


Fig. 8.9

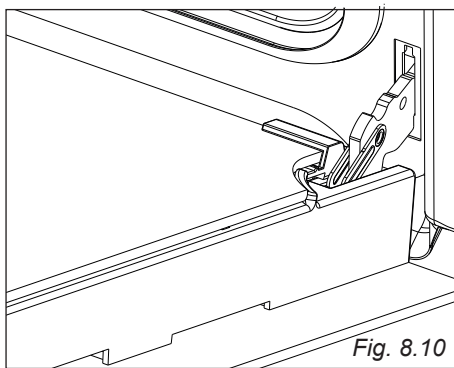


Fig. 8.10

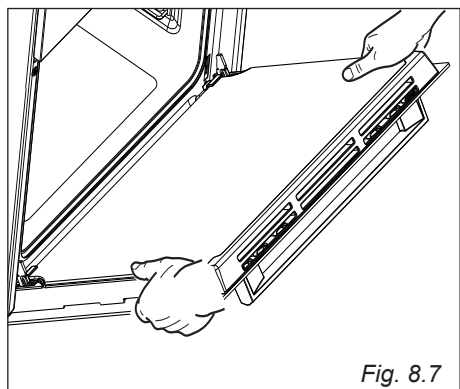


Fig. 8.7

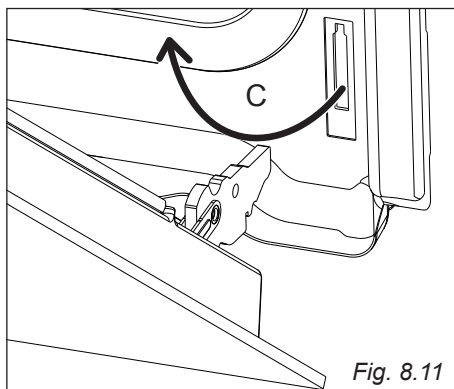


Fig. 8.11

## Smontaggio del vetro interno

- Premere le linguette di aggancio su entrambi i lati della porta e rimuovere completamente il fermavetro (fig. 8.12, 8.13).
- Sollevare ed estrarre delicatamente il vetro interno sganciandolo dagli arresti inferiori. Non inclinare troppo il vetro per evitare di danneggiarlo (fig. 8.14).

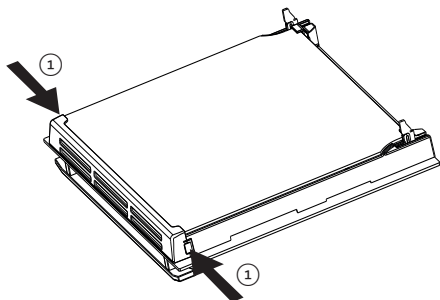


Fig. 8.12

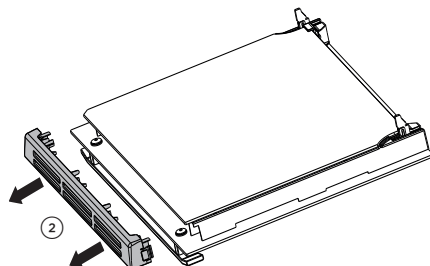


Fig. 8.13

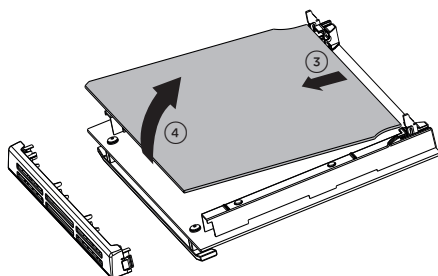


Fig. 8.14

## Smontaggio del vetro intermedio (solo per alcuni modelli)

- Sollevare ed estrarre delicatamente il vetro intermedio sganciandolo dagli incavi di aggancio inferiori (fig. 8.15).

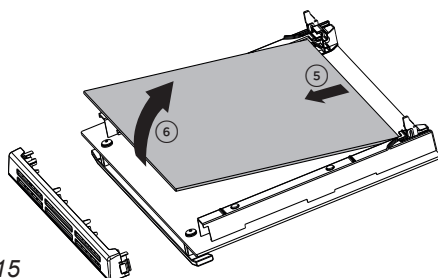


Fig. 8.15

## Rimontaggio del vetro interno (vetri interni) dopo la pulizia

### Nel rimontaggio fare attenzione a:

- rimontare correttamente il vetro che deve essere inserito nella porta come illustrato nella figura qui sotto per garantire un corretto e sicuro funzionamento dell'apparecchio;
- fare molta attenzione a non urtare con gli spigoli del vetro contro oggetti o superfici; questo potrebbe causare la rottura del vetro;
- non forzare il vetro nel rimetterlo nella propria sede. Se l'operazione risulta difficile, toglierlo e ripetere l'operazione. Se ci sono difficoltà chiamare il Servizio Assistenza.

### Rimontaggio del vetro intermedio (solo per alcuni modelli)

Assicurarsi di montare il vetro nel verso corretto (il testo di avvertenza devono essere nella parte inferiore della porta ed il testo deve essere rivolto verso l'esterno della porta stessa).

- Inserire il lato inferiore del vetro negli incavi di aggancio nella parte inferiore della porta.
- Posizionare il vetro abbassandolo dolcemente.

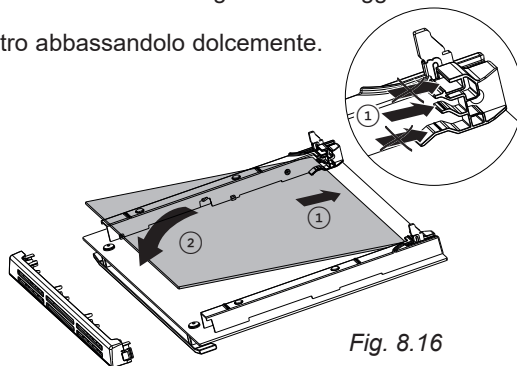


Fig. 8.16

### Rimontaggio del vetro interno

Assicurarsi di montare il vetro nel verso corretto con l'angolo smussato superiore nella giusta posizione.

- Inserire il lato inferiore del vetro negli incavi di aggancio nella parte inferiore della porta.
- Posizionare il vetro abbassandolo dolcemente.
- Rimettere in posizione il fermavetro ed assicurarsi che le linguette siano ben agganciate su entrambi i lati della porta.

### **IMPORTANTE!**

**Accertarsi che il fermavetro della porta del forno sia correttamente e saldamente posizionato e che il vetro interno sia bloccato.**

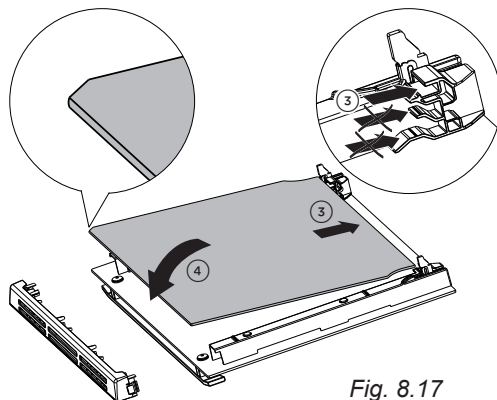


Fig. 8.17







La Casa Costruttrice non risponde delle possibili inesattezze, imputabili ad errori di stampa o trascrizione, contenute nel presente libretto.

Si riserva il diritto, senza pregiudicare le caratteristiche essenziali di funzionalità e sicurezza, di apportare ai propri prodotti, in qualunque momento e senza preavviso, le eventuali modifiche opportune per qualsiasi esigenza di carattere costruttivo o commerciale.

---

[www.delonghi-cookers.it](http://www.delonghi-cookers.it)