

DE'LONGHI

COTTURA

ISTRUZIONI PER L'INSTALLATORE
ISTRUZIONI PER L'USO

PIANI COTTURA A INDUZIONE CON COMANDI
"TOUCH CONTROL"



Gentile Cliente,

La ringraziamo per la preferenza accordataci con l'acquisto di un nostro prodotto.

Le avvertenze ed i consigli in seguito descritti, sono a tutela della sicurezza Sua e degli altri, inoltre Le permetteranno di usufruire delle possibilità offerteLe dall'apparecchio.

Conservi con cura questo libretto, Le sarà utile in futuro, qualora Lei, o chi altri per Lei, avesse dubbi relativi al suo funzionamento.

Questo apparecchio dovrà essere destinato solo all'uso per il quale è stato espressamente concepito, cioè per la cottura di alimenti. Ogni altro uso è da considerarsi improprio e quindi pericoloso.

Il costruttore declina ogni responsabilità nel caso di eventuali danni derivanti da un uso improprio, erraneo od irragionevole dell'apparecchio.

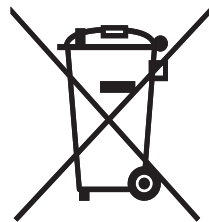
Dichiarazione di conformità CE

- Questo apparecchio è stato progettato per essere utilizzato solamente come apparecchio di cottura. Ogni altro uso (riscaldare locali) è da considerarsi improprio e conseguentemente pericoloso.
- Questo apparecchio è stato concepito, costruito ed immesso sul mercato in conformità ai:
 - Requisiti di sicurezza della Direttiva "Bassa Tensione" 2014/35/UE;
 - Requisiti di protezione della Direttiva "Compatibilità elettromagnetica" 2014/30/UE;
 - Requisiti della Direttiva 93/68/CEE;
 - Requisiti della Direttiva 2011/65/UE.



AVVERTENZE PER IL CORRETTO SMALTIMENTO DEL PRODOTTO AI SENSI DELLA DIRETTIVA EUROPEA 2012/19/UE.

Alla fine della sua vita utile il prodotto non deve esser smaltito insieme ai rifiuti urbani. Può essere consegnato presso gli appositi centri di raccolta differenziata predisposti dalle amministrazioni comunali, oppure presso i rivenditori che forniscono questo servizio. Smaltire separatamente un elettrodomestico consente di evitare possibili conseguenze negative per l'ambiente e per la salute derivanti da un suo smaltimento inadeguato e permette di recuperare i materiali di cui è composto al fine di ottenere un importante risparmio di energia e di risorse. Per rimarcare l'obbligo di smaltire separatamente gli elettrodomestici, sul prodotto è riportato il marchio del contenitore di spazzatura mobile barrato.



AVVERTENZE E CONSIGLI IMPORTANTI PER LA SICUREZZA

IMPORTANTE: Questo apparecchio è stato progettato e costruito solo per la cottura di alimenti in ambito domestico e pertanto non deve essere utilizzato in un ambiente commerciale.

La garanzia è da intendersi annullata nel caso in cui l'apparecchio venga utilizzato in un ambiente comunale, semi-commerciale o commerciale.

Leggere attentamente le istruzioni prima di installare ed iniziare ad utilizzare l'apparecchio.

- Questo apparecchio è stato progettato e costruito in conformità con le normative applicabili per gli apparecchi da cottura domestici e rispetta tutti i requisiti di sicurezza previsti, comprese le temperature superficiali.
Alcune persone, con maggior sensibilità della pelle, potrebbero avere una percezione più marcata della temperatura in alcuni componenti che tuttavia sono sempre entro i limiti consentiti dalle norme.
La completa sicurezza di un prodotto dipende anche dal corretto utilizzo, si raccomanda pertanto di prestare sempre molta attenzione durante l'uso del prodotto, in special modo in presenza di bambini.
- È obbligatorio il collegamento dell'apparecchio all'impianto di terra. Questo apparecchio incorpora un collegamento a terra solo per scopi funzionali.
- Dopo aver tolto l'imballaggio assicurarsi dell'integrità dell'apparecchio.
In caso di dubbio non utilizzarlo e rivolgersi al fornitore oppure a personale professionalmente qualificato.
- Gli elementi dell'imballaggio (sacchetti in plastica, polistirolo espanso, chiodi, reggette, ecc.) non devono essere lasciati alla portata dei bambini in quanto potenziali fonti di pericolo.

- Alcune apparecchiature sono fornite con film protettivi applicati sulle superfici di alluminio e di acciaio inox. **Tutti questi film protettivi devono essere tolti prima dell'utilizzo dell'apparecchiatura.**
- **IMPORTANTE:** L'uso di idonei indumenti/guanti protettivi è raccomandato durante la movimentazione o pulizia dell'apparecchio.
- Non tentare di modificare le caratteristiche tecniche del prodotto in quanto l'apparecchio può diventare pericoloso. Il costruttore declina ogni responsabilità per eventuali danni/inconvenienti derivanti dal mancato rispetto di questa condizione.
- Non far funzionare l'apparecchio tramite un programmatore esterno o per mezzo di sistemi di controllo remoto.
- Non effettuare alcuna operazione di pulizia o manutenzione senza avere preventivamente staccato l'apparecchio dalla rete di alimentazione elettrica.
- Non utilizzare pulitrici a getto di vapore perché dell'umidità potrebbe infiltrarsi nell'apparecchio e renderlo pericoloso.
- Non rivestire il piano cottura con fogli di alluminio.
- Non toccare l'apparecchio con mani o piedi bagnati oppure umidi.
- Non usare l'apparecchio a piedi nudi.
- Qualora dovesse decidere di non utilizzare più questo apparecchio (o dovesse sostituire un vecchio modello), prima di gettarlo al macero si raccomanda di renderlo inoperante nel modo previsto dalle normative vigenti in materia di tutela della salute e dell'inquinamento ambientale, rendendo inoltre innocue quelle parti suscettibili di costituire un pericolo, specialmente per i bambini che potrebbero servirsi dell'apparecchio fuori uso per i propri giochi.
- I vari componenti dell'apparecchio sono riciclabili; smaltirli in conformità con le norme vigenti nel proprio paese. Se l'apparecchio deve essere rottamato, rimuovere il cavo di alimentazione.
- Dopo aver utilizzato l'apparecchio, assicurarsi che i comandi siano in posizione di spento.

- I bambini con meno di 8 anni di età devono essere tenuti lontani a meno che non siano continuamente sorvegliati.
- Questo apparecchio può essere utilizzato da bambini con un'età minima di 8 anni, da persone con capacità fisiche, sensoriali o mentali ridotte o da persone inesperte solo se sotto sorveglianza durante l'uso, oppure se preventivamente istruite sull'utilizzo in sicurezza e solamente se informate dei pericoli (che devono aver ben compreso) legati al prodotto stesso. I bambini non devono giocare con l'apparecchio. La pulizia e la manutenzione dell'apparecchio non devono essere fatte da bambini senza la supervisione di un adulto.
- Il costruttore declina ogni responsabilità per eventuali danni a persone o cose derivanti da uso improprio, erroneo ed irragionevole dell'apparecchio.
- **ATTENZIONE:** Durante l'uso l'apparecchio e le sue parti accessibili diventano calde e rimangono calde per un certo tempo dopo l'uso.
 - Si deve prestare attenzione a non toccare gli elementi riscaldanti sul piano di cottura.
 - Al fine di evitare bruciate e scottature, i bambini devono essere tenuti lontani.
- Assicurarsi che i cavi di alimentazione di altri prodotti in prossimità dell'apparecchio non vengano in contatto con il piano di cottura.
- **ATTENZIONE:** Può essere pericoloso lasciare riscaldare del grasso o dell'olio sul piano di cottura senza tenere sotto controllo il processo in quanto questo potrebbe causare un incendio. **NON CERCARE MAI** di spegnere il fuoco con dell'acqua. Spegnere prima l'apparecchio e poi coprire le fiamme ad esempio con un coperchio oppure con una coperta ignifuga antincendio.
- **ATTENZIONE:** Pericolo di incendio: non depositare oggetti sulle superfici di cottura.
- Non appoggiare o lasciare pentole vuote sul piano di cottura in vetroceramica.
- Evitare di far cadere oggetti pesanti o appuntiti sul piano di cottura in vetroceramica.

- Non graffiare il piano con utensili/oggetti taglienti. Non utilizzare il piano come superficie di lavoro.
- **ATTENZIONE:** Se la superficie del piano presenta delle crepe o è rotta o se è stata danneggiata dalla caduta di oggetti pesanti ecc., disconnettere l'apparecchio dalla rete di alimentazione elettrica per evitare la possibilità di scosse elettriche e contattare il centro di assistenza tecnica.
- **ATTENZIONE:** Una volta installato correttamente, il vostro piano soddisfa tutti gli standard di sicurezza previsti per questa categoria di prodotto. Tuttavia fare particolare attenzione alle parti inferiori dell'apparecchio in quanto, non essendo progettate per essere toccate, potrebbero presentare dei bordi o delle superfici potenzialmente pericolose che potrebbero causare delle ferite.
- **ATTENZIONE:** Il processo di cottura deve essere sorvegliato. Un processo di cottura breve deve essere supervisionato in modo continuativo.
- Modelli provvisti con cavo di alimentazione. Se il cavo di alimentazione è danneggiato deve essere sostituito da un tecnico del servizio di assistenza autorizzato, per evitare pericoli.
- Se l'apparecchio non è provvisto di cavo di alimentazione e di spina, o di altro dispositivo che assicuri la disconnessione dalla rete, con una distanza di apertura dei contatti che consenta la disconnessione completa nelle condizioni della categoria di sovratensione III, un dispositivo idoneo per la disconnessione deve essere previsto nella rete di alimentazione conformemente alle regole di installazione.
- **ATTENZIONE:** L'apparecchio e le sue parti accessibili si riscaldano durante l'uso.
Fare attenzione a non toccare gli elementi riscaldanti.
I bambini con meno di 8 anni di età devono essere tenuti lontani a meno che non siano continuamente sorvegliati.
- **ATTENZIONE:** Utilizzare solamente protezioni per il piano cottura progettate dal produttore dell'apparecchio oppure indicate come idonee dallo stesso nelle istruzioni d'uso, oppure protezioni incorporate nell'apparecchio. L'uso di protezioni inadeguate può causare incidenti.

- ZONE AD INDUZIONE:
 - Oggetti metallici come coltelli, forchette, cucchiari e coperchi non devono essere posti sul piano di cottura in quanto possono surriscaldarsi.
 - Non usare utensili da cucina metallici (ad es. mestoli). È preferibile utilizzare utensili da cucina di plastica o legno.
 - Si prega di utilizzare pentole di dimensione consigliata (vedere tabella con diametro minimo raccomandato). Non è consigliabile utilizzare pentole più piccole della zona di cottura. Le pentole devono essere poste al centro della zona stessa.
 - Non utilizzare pentole difettose o padelle con fondo curvo.
 - Si prega di utilizzare apposite pentole contrassegnate per la cottura ad induzione.
 - Si prega di mantenere una distanza dai campi elettromagnetici rimanendo a non meno di 5 - 10 cm dalle zone di cottura. Quando possibile utilizzare le zone di cottura posteriori.
 - Oggetti magnetici (es. carte di credito, floppy disk, schede di memoria) e gli strumenti elettronici (es. computer) non devono essere collocati in prossimità del piano di cottura ad induzione.
 - E' vietato riscaldare barattoli magnetici! Barattoli chiusi possono esplodere per l'aumento della pressione interna provocata dal riscaldamento. C'è anche un rischio di incendio con barattoli aperti perché i dispositivi di protezione termica integrati nell'apparecchio possono non funzionare correttamente.
 - **AVVERTENZA IMPORTANTE:** Il piano cottura a induzione è conforme alle norme europee vigenti per gli apparecchi di cottura domestici. Pertanto, non dovrebbe interferire con le altre unità elettroniche. Le persone con pacemaker cardiaco o qualsiasi altro impianto elettrico devono verificare con il proprio medico se è possibile utilizzare un sistema di cottura ad induzione (e verificare eventuali possibili interferenze con gli impianti).

PROGETTAZIONE ECOCOMPATIBILE

- Regolamento (UE) No.66/2014 della commissione (recante misure di esecuzione della direttiva 2009/125/CE del Parlamento europeo e del Consiglio).

Riferimento ai metodi di misurazione e di calcolo utilizzati per stabilire la conformità alle specifiche di cui sopra:

- Norma EN 60350-2 (piani cottura: zone e/o aree di cottura elettriche).

CONSIGLI PER UN RISPARMIO ENERGETICO DURANTE L'USO DELL'APPARECCHIO

PIANO DI COTTURA

ZONE E/O AREE DI COTTURA AD INDUZIONE

- Cuocere possibilmente con coperchio per risparmiare energia elettrica.
- Una volta raggiunta l'ebollizione ridurre la potenza secondo l'intensità di riscaldamento desiderata.
- Si prega di utilizzare apposite pentole contrassegnate per la cottura ad induzione. Sono presenti sul mercato pentole con un'effettiva area ferromagnetica di molto inferiore rispetto al diametro della pentola. Evitare l'uso di tali pentole in quanto il piano cottura potrebbe non funzionare correttamente oppure potrebbe danneggiarsi.
- Usare pentole/moke con fondo spesso e completamente piatto. Non utilizzare pentole/moke con fondo concavo o convesso, queste potrebbero causare un surriscaldamento della zona di cottura.
- Importante: Non utilizzare adattatori per pentole/moke.

Consigli per l'installatore

1 INSTALLAZIONE

IMPORTANTE:

- Questo apparecchio è stato progettato solo per uso domestico. L'apparecchio NON è idoneo per l'uso in ambienti comuni, semi-commerciali oppure commerciali.
La garanzia decade se il prodotto viene installato in uno di suddetti ambienti ed anche Vostre eventuali polizze assicurative potrebbero decadere.
- L'apparecchio deve essere installato solo da un tecnico qualificato/autorizzato ed in conformità con le norme locali in vigore e secondo le istruzioni del costruttore.
La mancata osservanza di queste condizioni provoca il decadere della garanzia.
- Un'installazione non corretta, per la quale il costruttore non si assume alcuna responsabilità, può causare lesioni personali o danni.
- La manutenzione di questo apparecchio deve essere eseguita solo da personale autorizzato.
- Qualsiasi intervento deve essere effettuato con l'apparecchiatura disinserita elettricamente.
- **Importante: Si consiglia l'utilizzo di guanti protettivi ed abbigliamento idoneo quando si pulisce e si maneggiano le parti dall'apparecchio.**
- **Queste apparecchiature sono progettate e costruite per essere incassate in mobili resistenti al calore.**
- **Le pareti dei mobili non devono superare l'altezza del piano di lavoro e devono resistere ad una temperatura di 70°C oltre la temperatura ambiente.**
- **Sia i materiali sintetici di rivestimento che i collanti utilizzati devono supportare una temperatura di 150°C per non causare scollature o deformazioni.**
- **Evitare l'installazione in prossimità di materiali infiammabili (es. tendaggi).**

ATTENZIONE.

Una volta installato correttamente, il vostro piano soddisfa tutti gli standard di sicurezza previsti per questa categoria di prodotto.

Tuttavia fare particolare attenzione alle parti inferiori dell'apparecchio in quanto, non essendo progettate per essere toccate, potrebbero presentare dei bordi o delle superfici potenzialmente pericolose che potrebbero causare delle ferite.

INSTALLAZIONE STANDARD

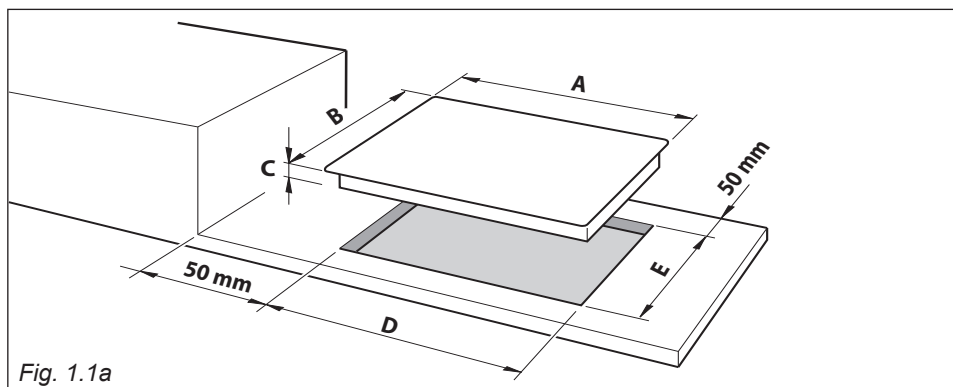


Fig. 1.1a

INSTALLAZIONE A FILO (SOLO PER I MODELLI SENZA PROFILO/I METALLICO/I)

Qualora si desideri installare il piano cottura a filo con il piano di lavoro è necessario eseguire una fresatura da praticare nel foro di incasso come indicato nella figura 1.1b.

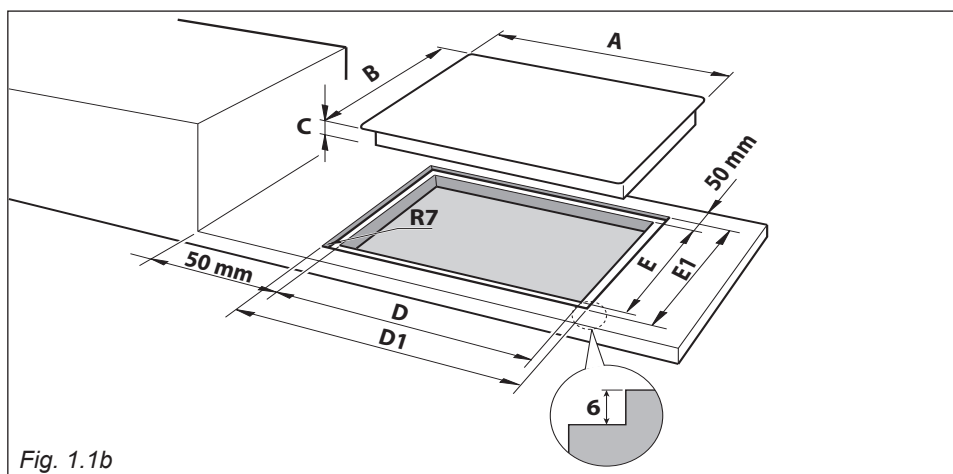


Fig. 1.1b

Descrizione	Misure (mm)						
	A (*)	B (*)	C (**)	D	D1	E	E1
Modelli con larghezza di 30cm	300	520	47 or 53 per installazione a filo	270	305	480	525
Modelli con larghezza di 60cm	600			560	605		
Modelli con larghezza di 75cm	750			560	755		
Modelli con larghezza di 80cm	780			740	785		

(*) per i modelli con profilo/i metallico/i aggiungere alla misura 4mm per ogni profilo.
Es.: profilo metallico anteriore= B+4mm.

(**) dalla parte superiore del piano di lavoro al fondo del piano cottura.

NOTE DI INSTALLAZIONE

Questo piano di cottura può essere incassato in un piano di lavoro da 20 mm di spessore avente una profondità di 600 mm.

Per l'incasso del piano cottura nel mobile è necessario praticare un'apertura delle dimensioni indicate nelle figure 1.1a oppure 1.1b, tenendo presente che:

- Il piano cottura non deve essere installato direttamente sopra ad una lavastoviglie, frigorifero, congelatore, lavatrice o asciugatrice, in quanto l'umidità potrebbe danneggiare le parti elettroniche del piano.
- Se il piano cottura viene installato sopra un forno, il forno deve essere provvisto di ventilatore di raffreddamento. Queste due apparecchiature devono essere allacciate alla rete elettrica con connessioni indipendenti.
- **AVVISO IMPORTANTE! Questo piano di cottura necessita di un adeguato apporto di aria fresca per il suo corretto funzionamento. La base del piano di cottura deve avere una ventilazione diretta proveniente dal locale in cui è installato il piano. Seguire i requisiti delle figure 1.3 o 1.4. Assicurarsi sempre che le aperture per l'entrata e l'uscita dell'aria non siano ostruite.**
- Allorché sopra il piano di cottura vi sia un pensile o cappa mantenere fra il piano ed il suddetto pensile o cappa la distanza minima pari a 650 mm (fig. 1.2).
- **Sia i materiali sintetici di rivestimento che i collanti utilizzati devono supportare una temperatura di 150°C per non causare scollature o deformazioni.**
- **Le pareti dei mobili non devono superare l'altezza del piano di lavoro e devono resistere ad una temperatura di 70°C oltre la temperatura ambiente.**
- Installazione standard (non a filo): Non sigillare il piano cottura all'interno dello spacco del mobile con silicone o colla, in quanto questo recherà difficoltà in possibili future manutenzioni. Il produttore non coprirà i costi derivanti dalla rimozione del piano a induzione o danni causati da questa rimozione.
- **Le pareti dei mobili adiacenti al piano di cottura devono essere obbligatoriamente resistenti al calore.**
- **Evitare l'installazione in prossimità di materiali infiammabili (es. tendaggi).**

Fig. 1.2

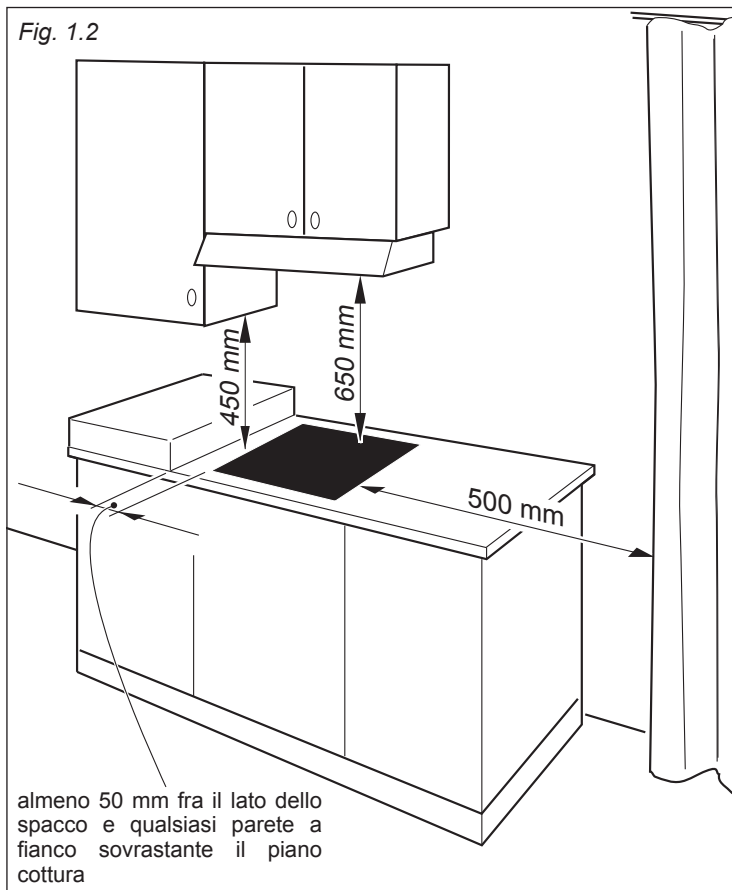


Fig. 1.3

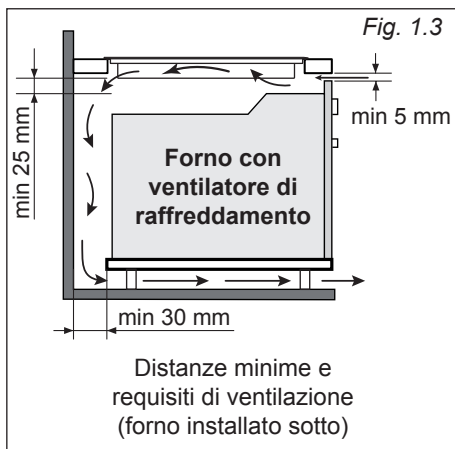
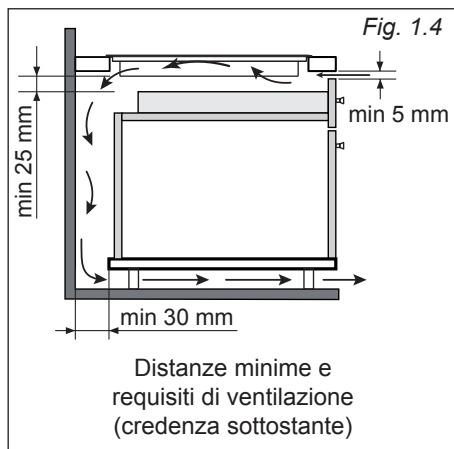


Fig. 1.4

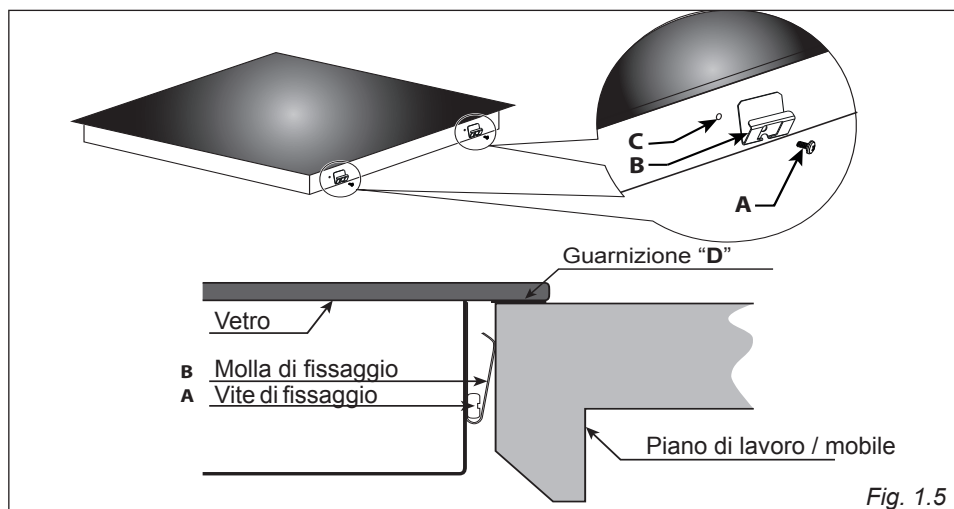


FISSAGGIO DEL PIANO

Ogni piano cottura viene corredato di una serie di molle e viti per il fissaggio a mobili con spessore minimo di 20 mm. Prima di montare il piano di cottura, assicurarsi che il mobile dove viene installato il prodotto sia squadrato, livellato e stabile e che non ci siano elementi strutturali che possano interferire con i requisiti di spaziatura indicati in precedenza.

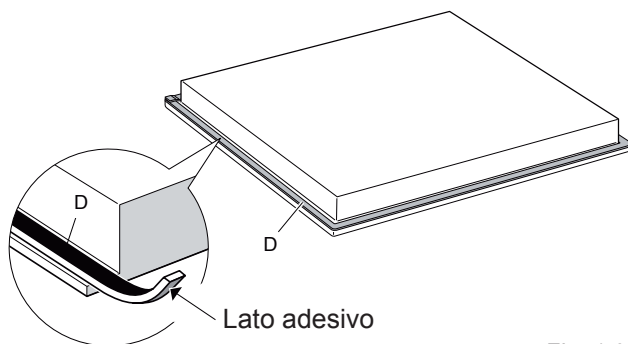
Il kit comprende 4 molle "B" e 4 viti "A" (vedere figura 1.5).

- Tagliare il mobile (come indicato nelle figure 1.1a oppure 1.1b).
- Rovesciare il piano cottura e appoggiarlo su una superficie morbida.
- Stendere la guarnizione "D" intorno al bordo del piano di cottura (fig. 1.6).
- Installare le molle di fissaggio "B" nel foro "C" utilizzando le viti "A". Assicurarsi che le molle siano correttamente montate come indicato in figura 1.5.
- Inserire il piano cottura nello spacco del mobile e posizionarlo correttamente.
- Se necessario, con un utensile ben affilato rificare la parte di guarnizione che sborda dal piano cottura. Prestare particolare attenzione per non danneggiare la superficie superiore del mobile di incasso.
- Nel caso di installazione a filo con il piano di lavoro, riempire con del silicone le eventuali fessure fra vetro e mobile lungo il perimetro del piano e pulire l'eventuale eccesso.



IMPORTANTE: Stendere la guarnizione "D" intorno al bordo del piano di cottura (bordo del vetro).

La guarnizione "D" deve essere installata correttamente per garantire una perfetta sigillatura fra apparecchio e mobile. Una errata installazione può danneggiare in modo irreversibile l'apparecchio.



2 PARTE ELETTRICA

IMPORTANTE: L'installazione deve essere effettuata secondo le istruzioni del costruttore. Una errata installazione può causare danni a persone, animali o cose, nei confronti dei quali il costruttore non può essere considerato responsabile.

Prima di effettuare un qualsiasi intervento sulla parte elettrica dell'apparecchio, si deve assolutamente scollegare l'allacciamento a rete.

È obbligatorio il collegamento dell'apparecchio all'impianto di terra.

La casa costruttrice declina ogni responsabilità per qualsiasi inconveniente derivante dalla mancata osservanza di questa norma.

Quando si noti un'incrinatura sulla superficie del piano cottura disinserire l'apparecchio dalla rete e contattare il Centro Assistenza.

ALLACCIAMENTO ALLA RETE ELETTRICA

- Il collegamento alla rete elettrica deve essere eseguito da personale qualificato e secondo le norme vigenti.
- L'apparecchio deve essere collegato alla rete elettrica verificando innanzitutto che la tensione corrisponda al valore indicato nella targhetta caratteristiche e che la sezione dei cavi dell'impianto elettrico possa sopportare, il carico indicato anch'esso nella targhetta.
- Effettuare il collegamento diretto alla rete interponendo tra l'apparecchio e la rete elettrica un interruttore onnipolare con apertura minima fra i contatti di 3 mm.
- Il cavo di alimentazione non deve toccare parti calde e deve essere posizionato in modo da non superare in nessun punto la temperatura di 50 °C oltre la temperatura ambiente.
- Ad apparecchio installato, l'interruttore deve essere sempre accessibile.

N.B. Per il collegamento alla rete non usare adattatori, riduzioni o derivatori in quanto possono provocare surriscaldamenti o bruciature.

Nel caso che l'installazione dovesse richiedere delle modifiche all'impianto elettrico domestico, far intervenire personale professionalmente qualificato.

Quest'ultimo, in particolare, dovrà anche accertare che la sezione dei cavi sia idonea alla potenza assorbita dall'apparecchio.

MODELLI FORNITI CON CAVO DI ALIMENTAZIONE GIÀ MONTATO SULL'APPARECCHIO

SEZIONE DEL CAVO DI ALIMENTAZIONE:

- H05RR-F, H07RN-F;
- oppure H05VV-F, H05V2V2-F (resistente alla temperatura di 90°C)

Modelli con larghezza di 30cm

220-240 V ac 3 x 2,5 mm² (*)

Modelli con larghezza di 60, 75, 80 cm

220-240 V ac 3 x 6 mm² (*), or 3 x 4 mm² (*) (**), or 5 x 2,5 mm² (*) (***)

380-415 V 2N ac 5 x 2,5 mm² (*) (***)

380-415 V 3N ac 5 x 2,5 mm² (*) (***)

(*) Connessione murale.

(**) Solo per il modello da 60 con 3 zone.

(***) Vedere anche il capitolo "MODELLI FORNITI CON CAVO DI ALIMENTAZIONE 5x2,5 mm² GIÀ MONTATO SULL'APPARECCHIO" e fig. 2.4 o 2.5 o 2.6.

Se il cavo di alimentazione è danneggiato bisogna farlo sostituire dal Servizio Assistenza o da un tecnico specializzato per evitare ogni rischio.

MODELLI FORNITI SENZA CAVO DI ALIMENTAZIONE GIÀ MONTATO SULL'APPARECCHIO

SEZIONE DEL CAVO DI ALIMENTAZIONE:

- H05RR-F, H07RN-F;
- oppure H05VV-F, H05V2V2-F (resistente alla temperatura di 90°C)

Modelli con larghezza di 30cm

220-240 V ac 3 x 2,5 mm² (*)

Modelli con larghezza di 60, 75, 80 cm

220-240 V ac 3 x 6 mm² (*), o 3 x 4 mm² (*) (**)

380-415 V 2N ac 4 x 2,5 mm² (*)

380-415 V 3N ac 5 x 2,5 mm² (*)

(*) Connessione murale.

(**) Solo per il modello da 60 con 3 zone.

ALLACCIAMENTO DEL CAVO DI ALIMENTAZIONE

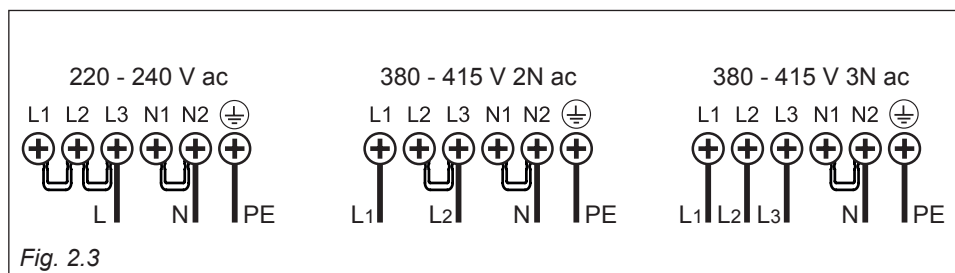
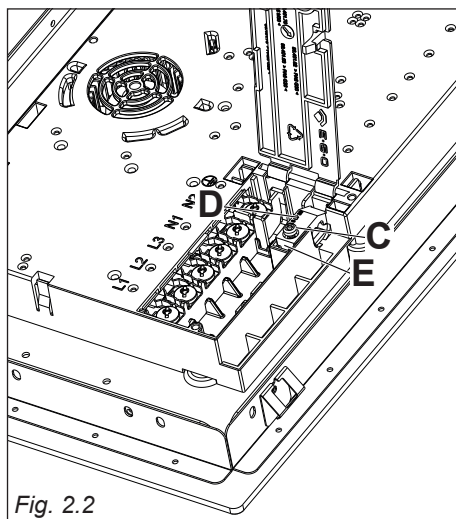
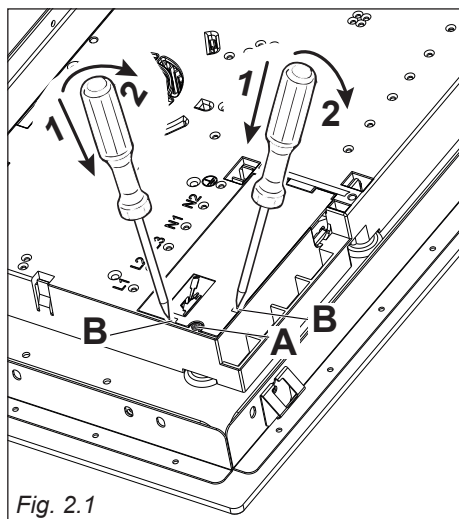
IMPORTANTE! Questo piano di cottura deve essere collegato alla rete elettrica soltanto da un installatore qualificato.

Per allacciare il cavo di alimentazione al piano cottura operare come segue:

- Svitare la vite “A”.
- Sganciare il coperchio della morsetteria inserendo un cacciavite nei due ganci “B” (fig. 2.1). Aprire completamente il coperchio della morsetteria.
- Svitare la vite “C” e aprire completamente il fermacavo “D” inserendo un cacciavite nel gancio “E”. Rimuovere completamente il pressacavo “D” (fig. 2.2).
- Fissare i cavi di fase, neutro e di terra ai morsetti della morsetteria secondo lo schema elettrico di figura 2.3.
- Tendere il cavo di alimentazione e bloccarlo con il fissacavo “D” (agganciando il gancio “E” e avvitando la vite “C”).
- Chiudere il coperchio della morsetteria (verificare che i due agganci “B” siano correttamente agganciati e avvitare la vite “A”).

Nota: Il conduttore di terra deve essere lasciato circa 3 cm più lungo degli altri.

Le operazioni devono essere eseguite da un tecnico qualificato.



MODELLI FORNITI CON CAVO DI ALIMENTAZIONE 5x2,5 mm² GIÀ MONTATO SULL'APPARECCHIO

- Il piano di cottura viene fornito con un cavo di alimentazione già montato e predisposto solo per un collegamento di tipo monofase (fig. 2.4).
- Per eseguire un collegamento a due fasi (fig. 2.5):
 - dividere i cavi nero e marrone rimuovendo il terminale metallico;
 - togliere l'isolamento delle estremità dei cavi nero e marrone di circa 5mm;
 - applicare (fissandolo saldamente) un nuovo terminale metallico da 2,5 mm sull'estremità dei cavi nero e marrone.
- Per eseguire un collegamento a tre fasi (fig. 2.6):
 - dividere i cavi nero e marrone rimuovendo il terminale metallico;
 - dividere i cavi blu e grigio rimuovendo il terminale metallico;
 - togliere l'isolamento delle estremità dei cavi nero, marrone, blu e grigio di circa 5mm;
 - applicare (fissandolo saldamente) un nuovo terminale metallico da 2,5 mm sull'estremità di ogni cavo (nero, marrone, blu e grigio);
 - scollegare il cavo grigio dalla morsettiera (per accedere alla morsettiera vedere il capitolo "ALLACCIAMENTO DEL CAVO DI ALIMENTAZIONE") e fissarlo al terminale L3 della stessa. Posizionare un ponte ad "U" fra i terminali N1 e N2 della morsettiera e chiudere il coperchio.

ATTENZIONE!

Tutte le operazioni/collegamenti elettrici devono essere eseguiti esclusivamente da un tecnico qualificato.

AVVERTENZA!

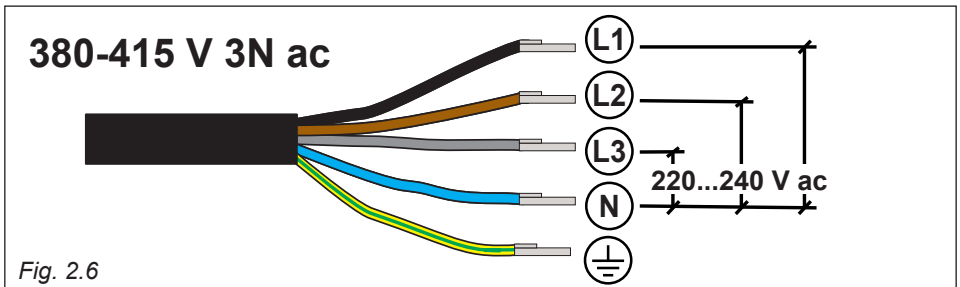
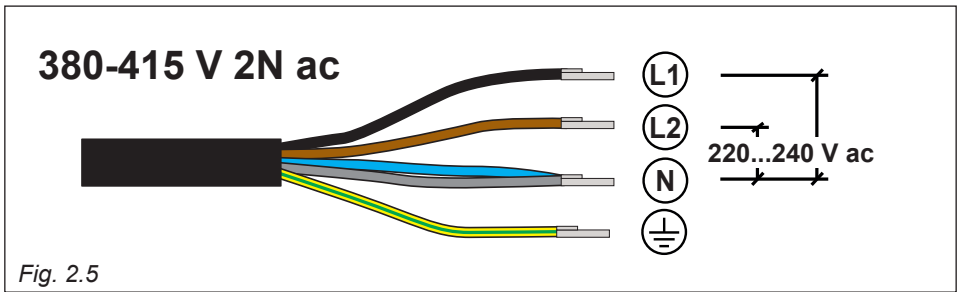
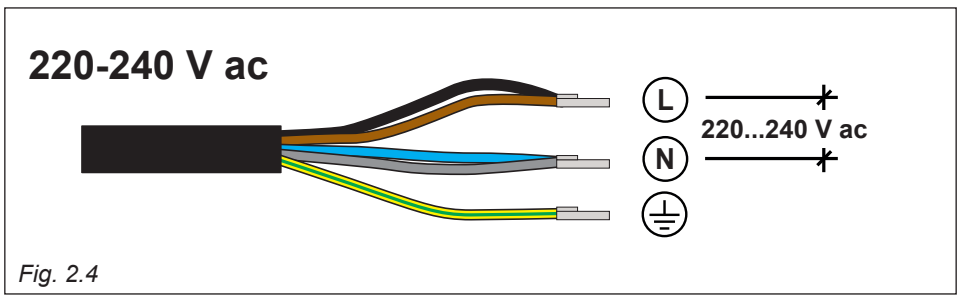
Non forare o saldare le estremità dei cavi. Questo è severamente vietato!

AVVERTENZA!

Non collegare il cavo senza i rispettivi terminali metallici.

Se il cavo di alimentazione è danneggiato bisogna farlo sostituire dal Servizio Assistenza o da un tecnico specializzato per evitare ogni rischio.

Collegamento "220-240 V ac"		Collegamento "380-415 V 2N ac"		Collegamento "380-415 V 3N ac"	
	Verde - giallo		Verde - giallo		Verde - giallo
N	Blu e grigio	N	Blu e grigio	N	Blu
L	Nero e marrone	L1	Nero	L1	Nero
/	/	L2	Marrone	L2	Marrone
/	/	/	/	L3	Grigio



Consigli per l'utilizzatore

1

CARATTERISTICHE

Modelli con larghezza di 30cm

Fig. 1.1



Modelli con larghezza di 60cm

Fig. 1.2



Fig. 1.3

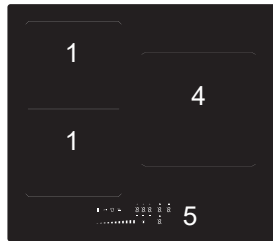
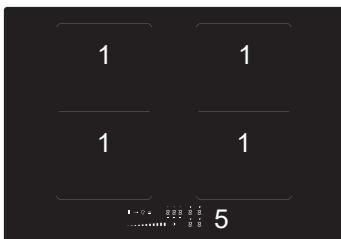


Fig. 1.4



Modelli con larghezza di 75cm

Fig. 1.5



Modelli con larghezza di 80cm

Fig. 1.6



I disegni riportati in questo capitolo sono solo indicativi.

Attenzione: Non rivestire il piano cottura con fogli di alluminio.

1. zona di cottura a induzione	160 x 180 mm	Potenza Nominale: 2100 W Potenza Booster: 2300 W Doppio Booster: 3000 W Funzione "Bridge": con questa funzione attiva le zone di cottura funzionano contemporaneamente come un'unica zona - 3700 W.
2. zona di cottura a induzione	Ø 145 mm	Potenza Nominale: 1400 W Potenza Booster: 1850 W
3. zona di cottura a induzione	Ø 160 mm	Potenza Nominale: 1400 W Potenza Booster: 1850 W Doppio Booster: 2100 W
4. zona di cottura a induzione	Ø 250 mm	Potenza Nominale: 2300 W Potenza Booster: 3000 W
5. Comandi "Touch Control"		

Nota: La potenza normale e la potenza "Booster" possono variare a seconda delle dimensioni e del materiale delle pentole utilizzate.

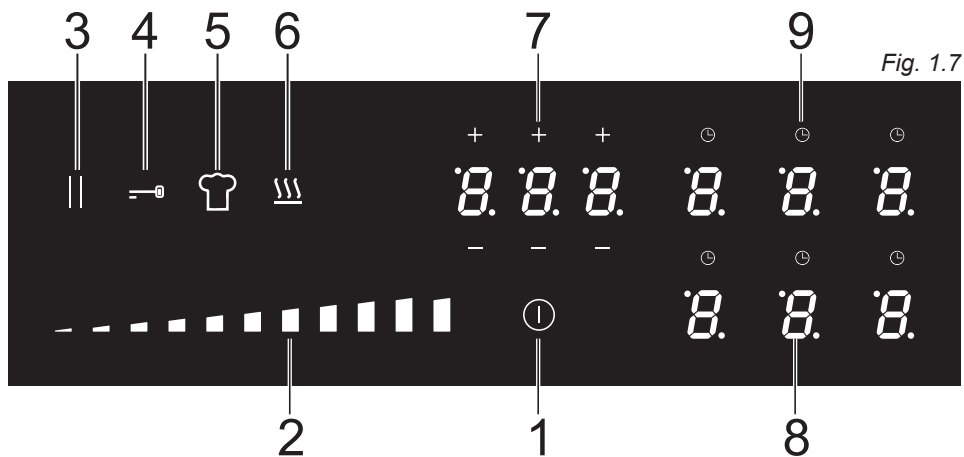


Fig. 1.7

I disegni riportati in questo capitolo sono solo indicativi.

DESCRIZIONE COMANDI “TOUCH-CONTROL”

1. Tasto accensione/spegnimento (ON/OFF)
2. Area di selezione potenza
3. Tasto di attivazione della funzione pausa
4. Tasto blocco dei tasti
5. Tasto funzione “Chef cook”
6. Tasto funzione mantenimento temperatura/scioglimento
7. Display e tasti di selezione del timer contaminuti/programmazione cottura automatica
8. Tasti zona di cottura (uno per ogni zona)
9. Tasto timer (uno per ogni zona)

Note:

- Ogni selezione (premendo uno dei tasti), è indicata da un segnale acustico (bip).
- I comandi “touch control” si spengono automaticamente (e un segnale acustico suona ogni 10 secondi):
 - se uno o più tasti vengono toccati continuamente per più di 10 secondi;
 - se un oggetto (es. forchetta, cucchiaio, ...) è posizionato sull’area dei comandi;
 - nel caso di tracimazione di liquidi sui tasti di comando.

Attenzione:

Appena si noti un’incrinatura del piano, disinserire immediatamente l’apparecchio dalla rete di alimentazione e chiamare il Centro Assistenza.

Oggetti metallici come coltelli, forchette, cucchiai e coperchi non devono essere posizionati sulla superficie del piano di cottura in quanto possono surriscaldarsi.

2

USO DEL PIANO COTTURA A INDUZIONE

Il piano di cottura in vetroceramica è dotato di zone di cottura a induzione. Queste zone, indicate da serigrafie sulla superficie in vetroceramica, sono controllate da un sistema di controllo “touch-control”.

Nella zona anteriore centrale del piano di cottura, i display del “touch-control” indicano:



= Zona di cottura spenta (non attiva)



= Zona di cottura accesa (attiva ma non in funzione).

Se tutte le zone di cottura sono impostate a zero, il sistema touch control si spegnerà automaticamente dopo circa 20 secondi.



= Livelli di potenza



= Mantenimento temperatura/scioglimento



= Funzione “Riscaldamento veloce”



= Funzione “Bridge”



= Funzione “Booster”



= Funzione doppio “Booster” (attivabile solo su alcune zone)



= Indicatore segnalazione di calore residuo delle zone di cottura



= Indicatore pentola non idonea



= Funzione pausa


Nota: Ciascun numero/lettera/simbolo è riferito alla relativa zona di cottura.

SISTEMA DI COTTURA A INDUZIONE

Quando il piano di cottura è acceso e una zona di cottura è stata attivata, i circuiti elettronici che producono correnti indotte riscaldano istantaneamente il fondo della padella che trasferisce quindi il calore al cibo.

La cottura avviene con pochissima perdita di energia tra il piano di cottura e il cibo.


Il piano di cottura a induzione funziona solo se si utilizzano pentole/mokle corrette adatte per la cottura a induzione. Vedere il capitolo “PENTOLE/MOKLE PER LA COTTURA A INDUZIONE”.

Se l'indicatore pentola non idonea  appare nel display, la pentola non è adatta e il vostro piano di cottura ad induzione non funzionerà. Dopo circa 1 minuto senza la rilevazione di alcuna pentola, la zona di cottura si spegnerà automaticamente.

Se il piano di cottura emette un ronzio quando una zona viene utilizzata ad un livello di potenza elevato, questo fenomeno è del tutto normale in quanto causato dalla tecnologia della cottura a induzione.

Il rumore dovrebbe attutirsi o scomparire completamente quando si diminuisce il livello di potenza.

SEGNALAZIONE DI CALORE RESIDUO DELLE ZONE DI COTTURA

Quando la temperatura della zona di cottura è troppo calda per essere toccata il display visualizza  per avvisare l'utente della superficie calda.

Evitare di toccare la superficie del piano sopra la zona cottura. Si prega di prestare particolare attenzione ai bambini.

Quando il display visualizza , è sempre possibile iniziare a cucinare di nuovo semplicemente impostando la potenza desiderata come indicato nel capitolo ACCENSIONE E REGOLAZIONE DELLA POTENZA DI UNA ZONA DI COTTURA.

PENTOLE/MOKE PER LA COTTURA A INDUZIONE


Il sistema di cottura a induzione FUNZIONA SOLO se si utilizzano pentole/moke adatte alla cottura ad induzione (normalmente identificate dall'apposito simbolo per induzione riportato sul fondo della pentola/moka stessa). L'utilizzo di pentole non idonee potrebbe causare un danneggiamento irreversibile all'apparecchio.

Il fondo della pentola/moka deve essere ferromagnetico per generare il campo elettromagnetico necessario per il processo di riscaldamento (significa che un magnete deve aderire al fondo della pentola/moka).

Pentole/moke realizzate con i seguenti materiali non sono adatte:

- vetro, legno, porcellana, ceramica, terracotta;
- acciaio inossidabile, alluminio o rame senza fondo magnetico.

Per verificare se una pentola/moka è adatta o meno:

- Verificare il fondo della pentola/moka con un magnete: se il magnete si attacca, la pentola/moka è adatta.
- Se un magnete non è disponibile, versare una piccola quantità di acqua all'interno della pentola/moka e posizionarla su di una zona cottura. Accendere la zona di cottura: se il simbolo  (indicatore pentola/moka non idonea) appare nel display della zona di cottura (invece del livello di potenza), la pentola/moka non è adatta.

Importante: Non utilizzare adattatori per pentole/moke; questo potrebbe causare un surriscaldamento e danneggiamento irreversibile all'apparecchio.

Nota importante: le zone di cottura non funzionano se il diametro della pentola/moka è troppo piccolo. Per utilizzare correttamente le zone di cottura seguire le indicazioni riportate nella seguente tabella:

Zona di cottura a induzione	Diametro minimo raccomandato della pentola (riferito al fondo della pentola/moka)
Zona di cottura 160 x 180 mm	110 mm
Zona di cottura "Bridge"	230 mm
Zona di cottura Ø 145 mm	90 mm
Zona di cottura Ø 160 mm	90 mm
Zona di cottura Ø 250 mm	130 mm

IMPORTANTE: Sono presenti sul mercato pentole di scarsa qualità o con un'effettiva area ferromagnetica di molto inferiore rispetto al diametro della pentola. Evitare l'uso di tali pentole in quanto il piano cottura potrebbe non funzionare correttamente oppure potrebbe danneggiarsi.

Attenzione: La pentola/moka deve essere sempre posizionata al centro della zona di cottura. È possibile utilizzare pentole/moke sovradimensionate, ma il fondo non deve toccare le altre zone di cottura.

Usare pentole/moke con fondo spesso e completamente piatto.

Non utilizzare pentole/moke con fondo concavo o convesso oppure ruvido, queste potrebbero causare un surriscaldamento della zona di cottura.

Nota: Alcune tipologie di pentole/moke potrebbero causare rumori quando utilizzate su una zona di cottura a induzione.

Il rumore non sta a significare nessun guasto del piano e non influenza la cottura.

Togliere sempre le pentole dal piano di cottura a induzione sollevandole, non farle strisciare in quanto si rischierebbe di graffiare il vetro.

ACCENSIONE E SPEGNIMENTO DEL PIANO COTTURA

Accensione

Toccare il tasto ① e mantenerlo premuto fino all'accensione del pannello (fig. 2.1). I display delle zone di cottura mostrano "0." o "." (a seconda che sia posta o meno una pentola sulla relativa zona).

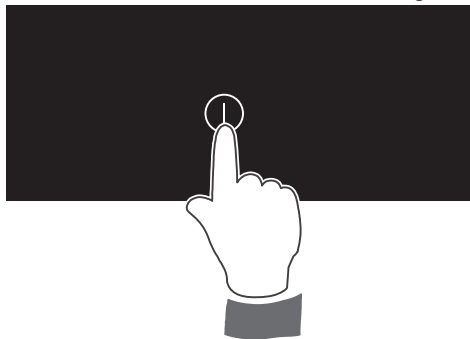
Note:

- Se la SICUREZZA BAMBINI o il BLOCCO DEI TASTI è attiva, il piano cottura può essere acceso solo dopo aver disattivato questa protezione (vedere il capitolo SICUREZZA BAMBINI e BLOCCO DEI TASTI).
- Spegnimento automatico: se entro 20 secondi dall'accensione non si accende una zona di cottura, il piano cottura si spegne.

Spegnimento

Il piano cottura può essere spento in qualsiasi momento mediante il tasto ①. Se ci sono delle zone accese queste verranno spente.

Fig. 2.1



ACCENSIONE E REGOLAZIONE DELLA POTENZA DI UNA ZONA DI COTTURA

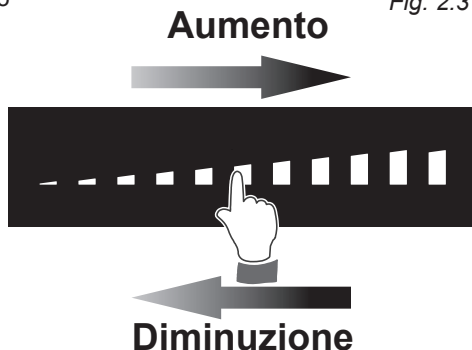
Per poter accendere le zone di cottura il piano deve essere acceso (vedere capitolo ACCENSIONE E SPEGNIMENTO DEL PIANO COTTURA).

- Selezionare la zona di cottura toccando il relativo tasto della zona di cottura da utilizzare (fig. 2.2).
- Selezionare il livello di potenza [da "1" (minimo) a "P" (massimo)]: toccare nell'area di selezione potenza il livello di potenza desiderato oppure far scorrere il dito nell'area stessa. (fig. 2.3).
- il display della zona di cottura mostra il livello selezionato.
- Il livello di potenza può essere modificato in qualsiasi momento.

Fig. 2.2





Fig. 2.3



MANTENIMENTO TEMPERATURA/SCIOGLIMENTO



Questa funzione è ideale per le cotture più delicate (come sciogliere il cioccolato), poiché la zona di cottura fornirà un calore delicato e continuo molto basso. È ideale per mantenere i cibi caldi dopo qualsiasi cottura e per il mantenimento in temperatura di cibi che devono essere cotti delicatamente.

Per poter accendere le zone di cottura il piano deve essere acceso (vedere capitolo ACCENSIONE E SPEGNIMENTO DEL PIANO COTTURA).

- Selezionare la zona di cottura toccando il relativo tasto.
- Toccare il tasto .
- Il display della zona di cottura mostra .


FUNZIONE “RISCALDAMENTO VELOCE”



Per attivare la funzione “Riscaldamento veloce”:

- Toccare il tasto  e mantenerlo premuto fino all'accensione del pannello “touch-control”.
- Selezionare la zona di cottura che si desidera accendere toccando il relativo tasto.
- Impostare il livello di potenza (da “1” a “8”): toccare nell'area di selezione potenza il livello di potenza desiderato oppure far scorrere il dito nell'area stessa (fig. 2.3) e mantenerlo premuto per alcuni secondi, finché un segnale acustico (bip) suona. Il display della zona di cottura visualizza  e la potenza impostata che si alternano.

Questa funzione permette alla zona di cottura selezionata di funzionare alla massima potenza (100%) per un tempo proporzionale al livello di potenza selezionato; dopo questo tempo la zona di cottura opererà al livello selezionato. Questa funzione è disponibile su tutte le zone di cottura.

Mentre questa funzione è operativa, è possibile, in qualsiasi momento, aumentare il livello di potenza, ma non è possibile diminuire la potenza; toccando nell'area di selezione potenza un livello di potenza inferiore la funzione sarà disabilitata.

Questa funzione sarà disabilitata anche toccando il tasto  o selezionando la funzione “Booster”.

Livello di potenza delle zone di cottura	Tempo di funzionamento
	funzione non disponibile
	15 secondi
	25 secondi
	50 secondi
	120 secondi
	170 secondi
	350 secondi
	170 secondi
	195 secondi
	funzione non disponibile
	funzione non disponibile
	funzione non disponibile

FUNZIONE “FULL BRIDGE” (MAXI ZONA ESTENDIBILE)

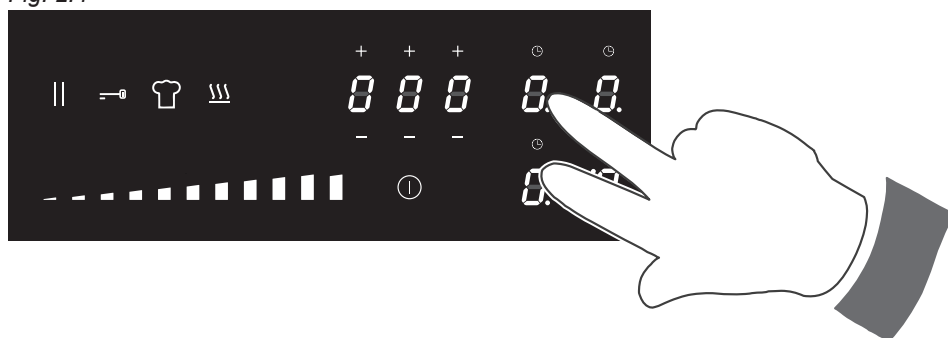
Questa funzione permette di associare le due zone (solo per la zona di cottura ad induzione 160 x 180 mm) in modalità “Bridge” per ottenere una maxi zona estesa ideale per grandi pentole rettangolari o pescere.

Per attivare questa funzione:

- Accendere il piano cottura (vedere il capitolo “ACCENSIONE E SPEGNIMENTO DEL PIANO COTTURA”).
- Selezionare entrambe le due zone con la pressione delle dita (fig. 2.4).
- Selezionare il livello di potenza [da “1” (minimo) a “P” (massimo)]: toccare nell’area di selezione potenza il livello di potenza desiderato oppure far scorrere il dito nell’area stessa (fig. 2.3).
- Il display della zona di cottura anteriore mostrerà il livello di potenza. Il display della zona di cottura posteriore mostrerà **B**.
- Il livello di potenza può essere modificato in qualsiasi momento selezionando la zona di cottura anteriore (la luce spia della zona di cottura anteriore si accende) e quindi selezionando un nuovo livello di potenza come descritto in precedenza.
- Per disattivare la funzione “Bridge” ripetere la selezione di entrambe le due zone o spegnendo il piano con il tasto **I**.

Nota: Non è possibile attivare la funzione Doppio Booster.

Fig. 2.4



FUNZIONE “BOOSTER”

Questa funzione permette alla zona di cottura selezionata di funzionare alla massima potenza “Booster” (sopra la potenza nominale) per massimo 5 minuti; essa può essere utilizzata, ad esempio, per riscaldare rapidamente una grande quantità di acqua.

Per attivare la funzione “Booster”:

- Accendere il piano cottura (vedere il capitolo “ACCENSIONE E SPEGNIMENTO DEL PIANO COTTURA”).
- Selezionare la zona di cottura che si desidera accendere toccando il relativo tasto.
- Impostare il livello di potenza “P” sulla zona di cottura selezionata, come descritto nel capitolo “ACCENSIONE E REGOLAZIONE DELLA POTENZA DI UNA ZONA DI COTTURA”. Il livello “P” è quello successivo al livello “G”.
- Alla fine del programma “Booster” (5 minuti) la zona di cottura viene automaticamente impostata al livello di potenza “G”.

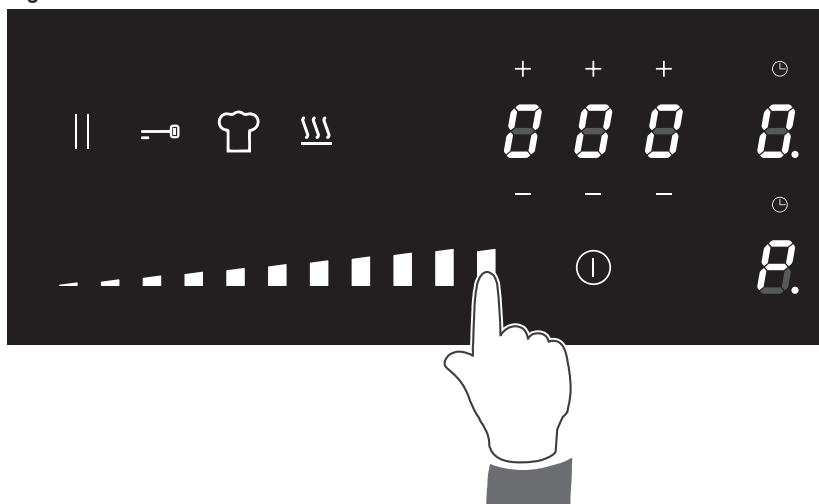
Per disattivare la funzione “Booster”:

- Impostare un livello differente di potenza sulla zona di cottura selezionata.
o
- Spegnerne il piano cottura.

NOTE IMPORTANTI:

- **La funzione “Booster” non è adatta per cotture che non utilizzano acqua.**
- **Non utilizzare questa funzione per riscaldare olio (es. friggere).**



Fig. 2.5



FUNZIONE DOPPIO BOOSTER

La funzione Doppio Booster consente di erogare una maggiore potenza rispetto alla funzione Booster.

Per attivare la funzione Doppio “Booster”:

Seguire la stessa procedura per l’attivazione della funzione booster, quindi toccare nuovamente l’ultimo livello da destra sull’area di selezione potenza (Il display mostrerà  e  alternativamente).

Per disattivare la funzione Doppio “Booster”:

- Impostare un livello differente di potenza sulla zona di cottura selezionata.
o
- Speggnere il piano cottura.
- **Questa funzione NON è disponibile sulle zone di cottura Ø 145 mm, Ø 250 mm e quando la funzione “Bridge” è in funzione.**

NOTE IMPORTANTI:



- **La funzione Doppio “Booster” non è adatta per cotture che non utilizzano acqua.**
- **Non utilizzare questa funzione per riscaldare olio (es. friggere).**

FUNZIONE “CHEF COOK” (se questa funzione non viene visualizzata, significa che non è disponibile in quanto il piano cottura è impostato ad una potenza massima troppo bassa).


Questa funzione permette alla zona di essere pronta all’uso a livelli di potenza preimpostati per un massimo di 2 ore.

Questo significa che, una volta selezionata la funzione “Chef Cook”, ogni zona è pronta in standby e non appena si posiziona una pentola adatta su di essa, è possibile iniziare la cottura (il simbolo di rilevamento della pentola non è attivo).

I livelli di potenza preimpostati possono essere modificati in qualsiasi momento (seguendo la stessa procedura per la regolazione della potenza di una zona di cottura) una volta che la funzione “Chef Cook” è in funzione. I nuovi valori saranno automaticamente salvati per il successivo utilizzo di questa funzione. Essi saranno visualizzati nei display delle zone di cottura quando si avvia la funzione “Chef Cook”.


- Per attivare la funzione “Chef Cook” premere il tasto  (la luminosità del tasto diventa più alta).
- Per disattivare la funzione “Chef Cook” premere nuovamente il tasto .

FUNZIONE PAUSA

Quando almeno una zona di cottura è in funzione, la cottura può essere messa in pausa temporanea toccando il tasto  (fig. 2.6).

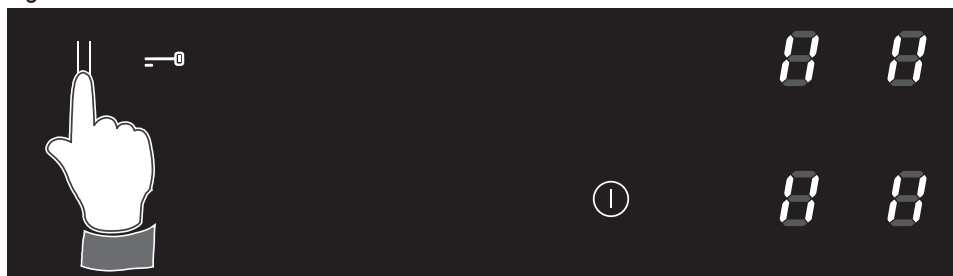
Le cotture automatiche già programmate vengono interrotte e non continuano durante la pausa.

Il tempo massimo di funzionamento delle zone di cottura continua e non viene interrotto. La funzione pausa può durare per massimo 10 minuti. Se questa modalità non viene terminata entro questo tempo, il piano di cottura si spegnerà automaticamente.

Per disattivare la funzione pausa toccare nuovamente il tasto  e successivamente toccare una qualsiasi zona di cottura.


Il piano cottura può essere spento in qualsiasi momento mediante il tasto On/Off; qualsiasi programmazione già impostata (incluso la funzione pausa) viene quindi disattivata.

Fig. 2.6




SICUREZZA BAMBINI

Quando non si utilizza il piano a induzione, impostare il blocco tasti - sicurezza bambini per impedire ai bambini di accendere involontariamente il piano di cottura.


- Assicurarsi che tutte le zone di cottura siano spente.
- Toccare il tasto  e mantenerlo premuto fino all'accensione del pannello "touchcontrol".
- Toccare una qualsiasi zona di cottura per 3 secondi. L'area di selezione potenza visualizza una sequenza di luci ad inseguimento.
- Scorrere il dito lungo l'area di selezione potenza da "1" (minimo) a "9" (massimo) entro 10 secondi (prima di iniziare a scorrere, mantenere il dito in posizione "1" per circa un secondo). "L" si accenderà.
- Per disattivare la sicurezza bambini, toccare una qualsiasi zona di cottura per 3 secondi e scorrere il dito lungo l'area di selezione potenza da "9" (massimo) a "1" (minimo) entro 10 secondi (prima di iniziare a scorrere, mantenere il dito in posizione "9" per circa un secondo) finché "0" o "." si accenderanno sui display delle zone di cottura.

BLOCCO DEI TASTI

Questa funzione blocca i tasti del pannello "touch-control" per evitare un'eventuale selezione involontaria (ad esempio durante la pulizia).

Per attivare il blocco dei tasti toccare il tasto ; la luminosità del tasto diventa più alta ad indicare che il blocco dei tasti è attivo.

- Zona/e di cottura accesa/e (con livello di potenza già impostato): con il blocco dei tasti attivo è possibile solamente spegnere il piano di cottura.
- Piano di cottura spento: con il blocco dei tasti attivo non è possibile utilizzare il piano di cottura. Per usarlo è necessario disattivare prima il blocco tasti.

Per disattivare il blocco dei tasti è sufficiente toccare il tasto .

TEMPO MASSIMO DI FUNZIONAMENTO DELLE ZONE DI COTTURA

Se non si esegue nessuna operazione, ogni zona di cottura viene spenta automaticamente dopo un tempo massimo predefinito.

Il tempo massimo predefinito dipende dal livello di potenza impostato, come illustrato in questa tabella.

Ogni operazione sulla zona di cottura, tramite i tasti resetta il tempo massimo di funzionamento al suo valore iniziale.

Livello di potenza delle zone di cottura	Tempo limite di funzionamento
0	120 minuti
1	360 minuti
2	360 minuti
3	300 minuti
4	300 minuti
5	240 minuti
6	90 minuti
7	90 minuti
8	90 minuti
9	90 minuti
P	5 minuti
P e 00	5 minuti

Livello di potenza della zona di cottura	ZONA DI COTTURA Ø 145 mm (Potenza in Watt)	ZONA DI COTTURA Ø 160 mm (Potenza in Watt)	ZONA DI COTTURA Ø 250 mm (Potenza in Watt)	ZONA DI COTTURA 160 x 180 mm (Potenza in Watt)
1	46	42	75	60
2	74	74	120	105
3	111	116	180	165
4	167	168	270	255
5	250	252	420	375
6	390	390	645	585
7	592	588	960	885
8	897	893	1470	1320
9	1400	1400	2295	2100
P	1850	1850	3000	2300
P e 00	non disponibile	2100	non disponibile	3000


CONSIGLI DI COTTURA

0	Spento	
1 e 2	Scioglimento Riscaldamento	Salse, burro, cioccolato, gelatina Per tenere i piatti al caldo
2 e 3	Bollire lentamente Scongelare	Riso, budino, sciroppo di zucchero Ortaggi o legumi secchi, pesce, prodotti congelati
3 e 4	Cuocere a vapore	Verdure, pesce, carne
4 e 5	Acqua	Patate al vapore, zuppe, pasta, verdure fresche
6 e 7	Cottura media Bollire lentamente	Carne, uova, salsicce Goulash, involtini, trippa
7 e 8	Cotture	Patate, frittelle, wafer
9	Friggere, arrostitire Bollire acqua	Bistecche, frittate, piatti fritti Acqua
P	Portare in ebollizione rapidamente grandi quantità d'acqua	
P e 111	Portare in ebollizione rapidamente grandi quantità d'acqua alla massima potenza	

PROGRAMMAZIONE PER SPEGNIMENTO AUTOMATICO DI UNA ZONA DI COTTURA

Questa funzione consente di impostare un conto alla rovescia da "1" minuto a "9" ore e "59" minuti, per spegnere automaticamente una o più zone di cottura.


Con il piano di cottura acceso:

- Selezionare la zona di cottura ed il livello di potenza desiderato.
- Toccare il tasto timer  (il tasto del timer ed il display del timer di cottura iniziano a lampeggiare).
- Entro 10 secondi, impostare il tempo usando i tasti + and - per selezionare il tempo desiderato (la prima cifra a sinistra serve per selezionare le ore, quella centrale per impostare le decine di minuti e quella a destra i minuti).
- Il programma per lo spegnimento automatico è ora completo (il tasto del timer che indica la zona programmata resta acceso).
- Il tempo può essere modificato in ogni momento seguendo la stessa procedura qui sopra indicata.
- Per programmare le altre zone di cottura ripetere i punti come sopra.

Il programma per lo spegnimento automatico è ora completo.

Al termine del conto alla rovescia la zona di cottura si spegnerà automaticamente, un segnale acustico (bip) suonerà (solo per 2 minuti), e "0.00" lampeggerà sul display del timer.

Premere un tasto qualsiasi del pannello "touch control" per spegnere il bip.

Il programma di spegnimento automatico può essere cancellato in qualsiasi momento toccando il tasto timer  per 3 secondi.

IMPORTANTE: Ricordarsi di spegnere manualmente la zona.

Fig. 2.7

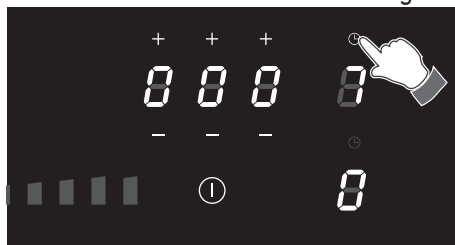
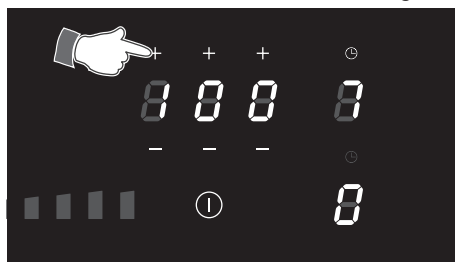


Fig. 2.8



TIMER CONTAMINUTI

Questa funzione consente di impostare un semplice conto alla rovescia con avvisatore acustico, da “1” minuto a “9” ore e “59” minuti.

Con il piano di cottura acceso:

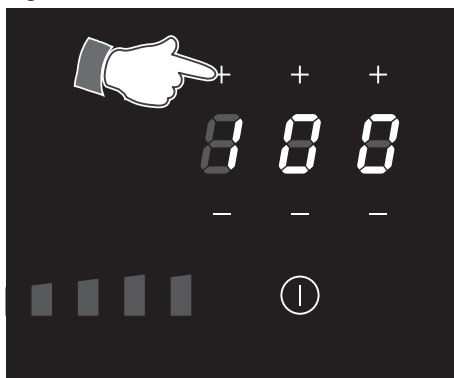
- Toccare il tasto di selezione del timer (Il display comincerà a lampeggiare).
- Entro 10 secondi, impostare il tempo usando i tasti + oppure - per selezionare il tempo desiderato (la prima cifra a sinistra serve per selezionare le ore, quella centrale per impostare le decine di minuti e quella a destra i minuti).

Al termine del conto alla rovescia, un segnale acustico (bip) suonerà (solo per 2 minuti), e “0.00” lampeggerà sul display del timer.

Premere un tasto qualsiasi del pannello “touch control” per spegnere il bip.

IMPORTANTE: Ricordarsi di spegnere manualmente la zona.

Fig. 2.9



CRONOMETRO (COUNT UP)

Questa funzione avvia un conteggio progressivo e può essere attivata per ogni singola zona quando è in funzione.

Può essere utilizzata, per esempio, per controllare da quanto tempo la cottura è in corso.

Con il piano di cottura acceso:

- Selezionare la zona di cottura ed il livello di potenza desiderato.
- Toccare il tasto Timer (🕒) (sopra la zona relativa) un segnale acustico (bip) suonerà (per solo 3 secondi).
- Il tempo è visibile per i primi 10 secondi, poi viene nascosto. Per visualizzarlo di nuovo (per 10 secondi), toccare il display della zona di cottura.

Il cronometro può essere cancellato in qualsiasi momento toccando il tasto del timer (🕒) per 3 secondi (il display visualizza “0.00”).

FUNZIONE RECALL

Questa funzione può essere utilizzata quando il piano cottura viene spento involontariamente durante l'uso (ad esempio toccando il tasto 🕒).

In questo caso, riaccendendo il piano entro 6 secondi e toccando immediatamente il tasto ||, è possibile riavviare la cottura con tutte le impostazioni precedenti allo spegnimento.

MASSIMA POTENZA UTILIZZABILE PER LE ZONE DI COTTURA

Le zone di cottura sono controllate da 1 oppure 2 distinte schede di potenza:

- Modelli 30 cm: 1 scheda di potenza;
- Modelli 60, 75 e 80: 2 schede di potenza;

La potenza massima totale per ogni scheda di potenza è di 3700 W.

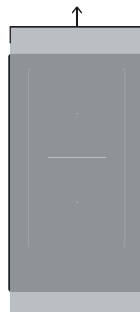
Qualora le zone di cottura richiedano più di 3700 W, l'ultimo livello di potenza selezionato avrà la priorità e le potenze delle altre zone di cottura verranno automaticamente ridotte conformemente al residuo di potenza disponibile.

In questo caso, il display della zona di cottura lampeggerà per circa 3 secondi; quindi la potenza di tale zona verrà automaticamente ridotta entro il limite consentito.

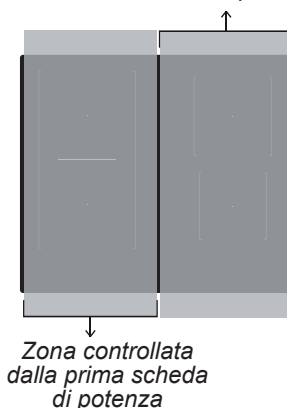
Questo significa per esempio che:

- Quando si imposta il programma "Booster" per una seconda zona di cottura, la potenza dell'altra zona di cottura sarà ridotta entro il limite consentito.
- Quando si imposta il programma "Booster" in una zona e poi si imposta sulla seconda zona un'altra potenza, se la potenza totale supera i 3700 W il programma "Booster" verrà cancellato e la potenza verrà ridotta alla potenza massima disponibile.

Fig. 2.10
Zona controllata dalla prima scheda di potenza



Zona controllata dalla seconda scheda di potenza



PROTEZIONE TERMICA

Il piano di cottura ad induzione è dotato di dispositivi di sicurezza per proteggere il sistema elettronico e ciascuna zona di cottura da possibili surriscaldamenti.

In caso di surriscaldamento, una delle seguenti funzioni si attiverà in modo automatico attraverso il sistema elettronico:

- Cancellazione del programma "Booster" e riduzione della potenza.
- Una o più zone cottura verranno spente.
- Accensione della ventola di raffreddamento dell'unità induttiva.

MENU UTENTE

Con il menu utente è possibile personalizzare alcune caratteristiche come descritto nella tabella 9.1.

Per accedere al menu utente:

- Accendere il piano cottura toccando il tasto ①.
- Toccare nuovamente il tasto ① e tenerlo premuto finché il simbolo || inizia a lampeggiare.
- Toccare il tasto || e tenendolo premuto toccare, uno alla volta, i tasti della zona di cottura (che mostrano 5) iniziando dal tasto della zona di cottura anteriore sinistra e procedendo in senso orario fino a toccare tutti i tasti delle zone di cottura (per i modelli da 30 cm premere il tasto anteriore e poi quello posteriore).
- Nei tasti zona di cottura posteriori, ogni opzione menu è indicato, sul display, con la lettera "U" alternata a un numero (vedi tabella 9.1). L'impostazione di ogni opzione è indicata nel tasto della zona di selezione anteriore o nel display del timer.
 - Per cambiare l'opzione del menu, toccare il tasto della zona di selezione posteriore (dove "U" è alternato a un numero) e quindi utilizzare l'area di selezione potenza per scegliere un'altra opzione (ad ogni barra è assegnata un'opzione).
 - Per modificare l'impostazione di ogni opzione, toccare il tasto della zona di cottura anteriore (o il display del timer solo per la gestione della massima potenza "U0") e poi modificare l'impostazione utilizzando l'area di selezione potenza (a seconda dell'opzione da personalizzare, solo alcune barre possono essere disponibili).
- Una volta completata la configurazione, spegnere il piano di cottura toccando il tasto ①.

Opzioni Menu	Descrizione	Caratteristiche
U0	Gestione della potenza massima	Per modificare l'impostazione, usare l'area di selezione potenza toccando l'estremità sinistra per diminuire o l'estremità destra per aumentare i valori (vedere il capitolo GESTIONE DELLA POTENZA MASSIMA).
U1	Questa opzione non è disponibile nel vostro modello.	
U2	Volume suoni tasti (quando si tocca un tasto di selezione)	Impostazioni di regolazione: 0: suoneria disattivata 1: volume minimo 2: volume medio 3: volume massimo Note: <ul style="list-style-type: none"> • Per ragioni di sicurezza, i segnali acustici non possono essere disabilitati quando si accende e si spegne il piano. • I segnali acustici per gli errori sono sempre al volume massimo e non possono essere disabilitati.
U3	Volume segnali acustici (per esempio dopo una cottura programmata)	Impostazioni di regolazione come per U2.
U4	Luminosità Display	Impostazioni di regolazione: 0: luminosità massima. 9: luminosità minima.
U5	Animazione delle cifre del timer	Impostazioni di regolazione: 0: animazione disattivata. 1: animazione attivata.
U6	Rilevamento automatico pentola (visualizza se c'è una pentola o meno su una zona di cottura)	Impostazioni di regolazione: 0: rilevamento automatico pentola disattivato. 1: rilevamento automatico pentola attivato.
U7	Durata suoneria (per esempio dopo una cottura programmata)	Impostazioni di regolazione: 0: 120 secondi 1: 10 secondi 2: disattivata

GESTIONE DELLA POTENZA MASSIMA

A seconda dei requisiti specifici del mercato, il prodotto viene fornito con una potenza massima (impostazione di fabbrica) come indicato sulla targhetta (vedere le possibili opzioni nella tabella sottostante).

La potenza massima può essere modificata in qualsiasi momento (a passi di 100W) accedendo al menu utente, opzione “**U0**” (vedi capitolo MENU UTENTE).

IMPORTANTE:

- È possibile solo diminuire (NON aumentare) la potenza massima rispetto all'impostazione di fabbrica.
- Se il piano cottura è già stato impostato in fabbrica sul livello di potenza inferiore, non è possibile effettuare alcuna modifica.
- La potenza massima può essere verificata in qualsiasi momento accedendo al Menù Utente, opzione “**U0**” (vedi capitolo MENU UTENTE).

Per i modelli impostati in fabbrica alla massima potenza (ultima colonna della tabella qui sotto), il display non mostra la potenza totale del piano cottura ma la potenza totale per ogni scheda di potenza.

Modelli	1,4 kW	2 kW	2,5 kW	2,8 kW	3 kW	3,5 kW	4 kW	5 kW	6 kW	Potenza massima (kW) riferita per ogni scheda di potenza
Larghezza 30cm	✓	✓	✓	✓	✓	✓				3,7 x 1 scheda di potenza
Larghezza 60 - 75 - 80cm	✓	✓	✓	✓	✓	✓	✓	✓	✓	3,7 x 2 schede di potenza

GESTIONE DELLA POTENZA QUANDO SI UTILIZZA IL PIANO COTTURA

Se le zone di cottura di una scheda di potenza richiedono più della potenza massima totale, l'ultimo livello di potenza selezionato avrà la priorità e le potenze delle altre zone di cottura verranno automaticamente ridotte conformemente al residuo di potenza disponibile (o spento se non c'è abbastanza potenza disponibile).

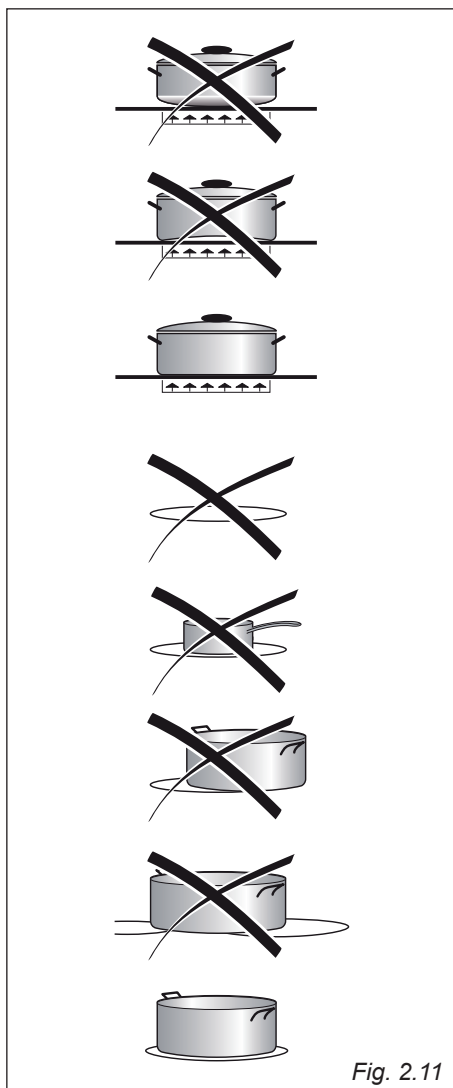
In questo caso, il display della zona di cottura lampeggerà per circa 3 secondi; quindi la potenza di tale zona verrà automaticamente ridotta entro il limite consentito.

CODICI DI ERRORE NEI DISPLAY

Codice Errore	Cosa fare
Erxx o display spento	<ol style="list-style-type: none">1. Spegnerne il piano cottura e scollegarlo dalla rete elettrica.2. Attendere circa 1 minuto, quindi ricollegare il piano di cottura ed accendere le zone di cottura.3. Attendere circa 1 minuto e se il messaggio di errore non viene visualizzato nuovamente le zone di cottura possono essere utilizzate.4. Se il messaggio di errore non scompare ripetere i punti da 1 a 3.5. Se il problema persiste, non utilizzate il piano di cottura a induzione e contattare il Centro di Assistenza Autorizzato.
Er03	<ol style="list-style-type: none">1. Attivazione permanente dell'area di controllo. Ad esempio se un oggetto è posizionato sull'area dei comandi o nel caso di trascinamento di liquidi sui tasti di comando.2. Si prega di rimuovere l'oggetto o di asciugare i liquidi dall'area dei comandi.

CONSIGLI PER UNA UTILIZZAZIONE SICURA DEL PIANO

- È consigliabile posare il recipiente sulla zona di cottura prima dell'accensione e di ritirarlo dopo lo spegnimento.
- Utilizzare recipienti con fondo regolare e piatto. Fondi irregolari possono graffiare la superficie di vetroceramica. Verificare sempre che il fondo dei recipienti sia pulito e asciutto.
- Non appoggiare coperchi umidi o bagnati sul piano di cottura.
- La superficie in vetroceramica e i recipienti devono essere puliti. Eliminare con attenzione lo sporco e tutti i residui di cibo (specialmente se contengono zucchero), utilizzando un idoneo detergente.
- Verificare che il manico del recipiente non sporga dal piano per evitare di rovesciare inavvertitamente il contenuto. **Questa precauzione rende inoltre più difficile ai bambini di raggiungere il recipiente stesso.**
- Non chinarsi sopra le zone di cottura se sono accese.
- Non lasciar cadere oggetti pesanti o appuntiti sul piano di cottura in vetroceramica. **Appena si noti un'incrinatura del piano, disinserire immediatamente l'apparecchio dalla rete di alimentazione e chiamare il Centro Assistenza.**
- Non appoggiare dei fogli di cottura o del materiale plastico sulle zone di cottura quando è calda.
- Seguire scrupolosamente le istruzioni per la pulizia.



CONSIGLI GENERALI

- **Prima di procedere alla pulizia del piano assicurarsi che sia spento e disinserirlo dalla rete elettrica.**
- La pulizia va sempre effettuata ad apparecchio freddo.
- Evitare di lasciare sulle superfici sostanze acide o alcaline (aceto, sale, succo di limone ecc).
- Evitare l'uso di prodotti per la pulizia a base di cloro o acidi
- **Non utilizzare pulitrici a vapore perché dell'umidità potrebbe infiltrarsi nell'apparecchio rendendolo insicuro.**
- **Importante: Si raccomanda l'uso di indumenti/guanti protettivi durante la manipolazione o la pulizia dell'apparecchio.**
- **Non graffiare il piano con oggetti taglienti o appuntiti.**

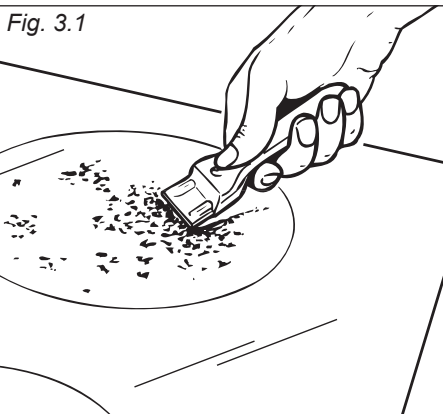
ATTENZIONE!

Una volta installato correttamente, il vostro piano soddisfa tutti gli standard di sicurezza previsti per questa categoria di prodotto. Tuttavia fare attenzione ad alcune parti dell'apparecchio (dietro e sotto), perchè queste parti, non essendo progettate per essere toccate, potrebbero presentare dei bordi o delle superfici potenzialmente pericolosi che potrebbero causare delle ferite.

Importante: La ditta costruttrice declina ogni responsabilità per eventuali danni causati da prodotti non idonei utilizzati per la pulizia dell'apparecchio.

PULIZIA DEL PIANO IN VETROCERAMICA

- Rimuovere eventuali liquidi traciimati e altri tipi di incrostazioni.
- Togliere lo sporco o residui di cibo con uno straccio umido.
- Se si utilizza un detergente, assicurarsi che non sia abrasivo o corrosivo. Detergenti abrasivi possono danneggiare irreparabilmente la superficie del piano cottura.
- Tutti i residui di sostanze utilizzate per la pulizia devono essere rimossi.
- Sporco, grassi e liquidi traciimati da cibi in ebollizione devono essere rimossi prima possibile.
- Se si solidificano sarà difficoltoso rimuoverli.
Questo vale particolarmente per miscele di zucchero/sciroppo che potrebbero corrodere la superficie del vetro se lasciate bruciare sopra di esso.
- Se uno qualsiasi di questi prodotti è fuso sulla superficie in vetroceramica, si dovrebbe rimuoverlo immediatamente (quando la superficie è ancora calda) utilizzando un apposito raschietto (non fornito con il prodotto) per evitare danni permanenti alla superficie del piano di cottura.
- Si raccomanda di tenere lontani dal piano tutti gli oggetti che possono fondere al calore: oggetti in plastica, fogli di alluminio, zucchero o prodotti zuccherati.
- Evitare l'utilizzo di coltelli od oggetti appuntiti perchè potrebbero danneggiare la superficie del piano.
- Non utilizzare pagliette o spugne abrasive perchè possono graffiare irrimediabilmente la superficie del piano.



La Casa Costruttrice non risponde delle possibili inesattezze, imputabili ad errori di stampa o trascrizione, contenute nel presente libretto.

Si riserva il diritto, senza pregiudicare le caratteristiche essenziali di funzionalità e sicurezza, di apportare ai propri prodotti, in qualunque momento e senza preavviso, le eventuali modifiche opportune per qualsiasi esigenza di carattere costruttivo o commerciale.

www.delonghi-cookers.it