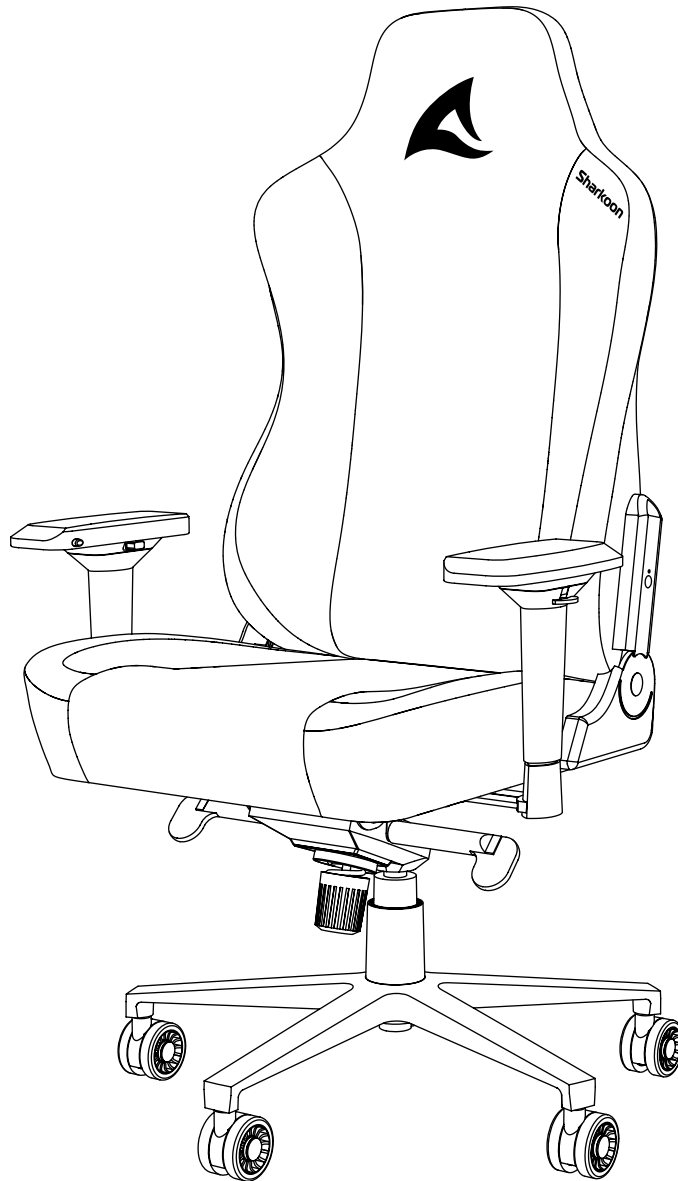


SKILLER SGS40 GAMING CHAIR



**Manual • Anleitung • Manuel • Manuale dell'utente • Handleiding
Instrukcja • Útmutató • Příručka • Руководство пользователя
使用説明 • マニュアル • El Kitabı**

1 | Dimensions

EN Dimensions

IT Dimensioni

NL Afmetingen

CZ Rozměry

JP 寸法

DE Abmessungen

ES Dimensiones

PL Wymiary

RU Размеры

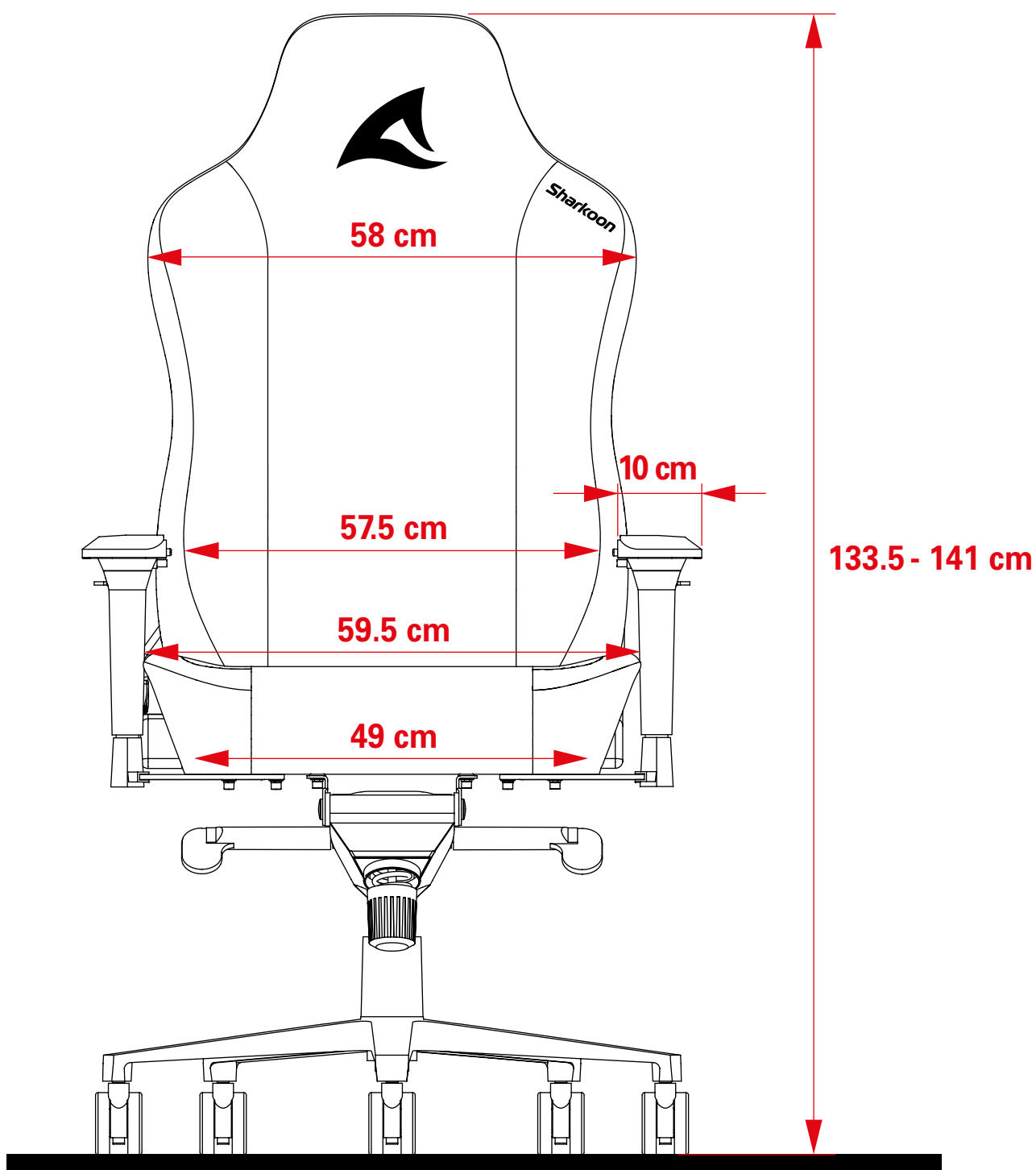
TR Boyutlar

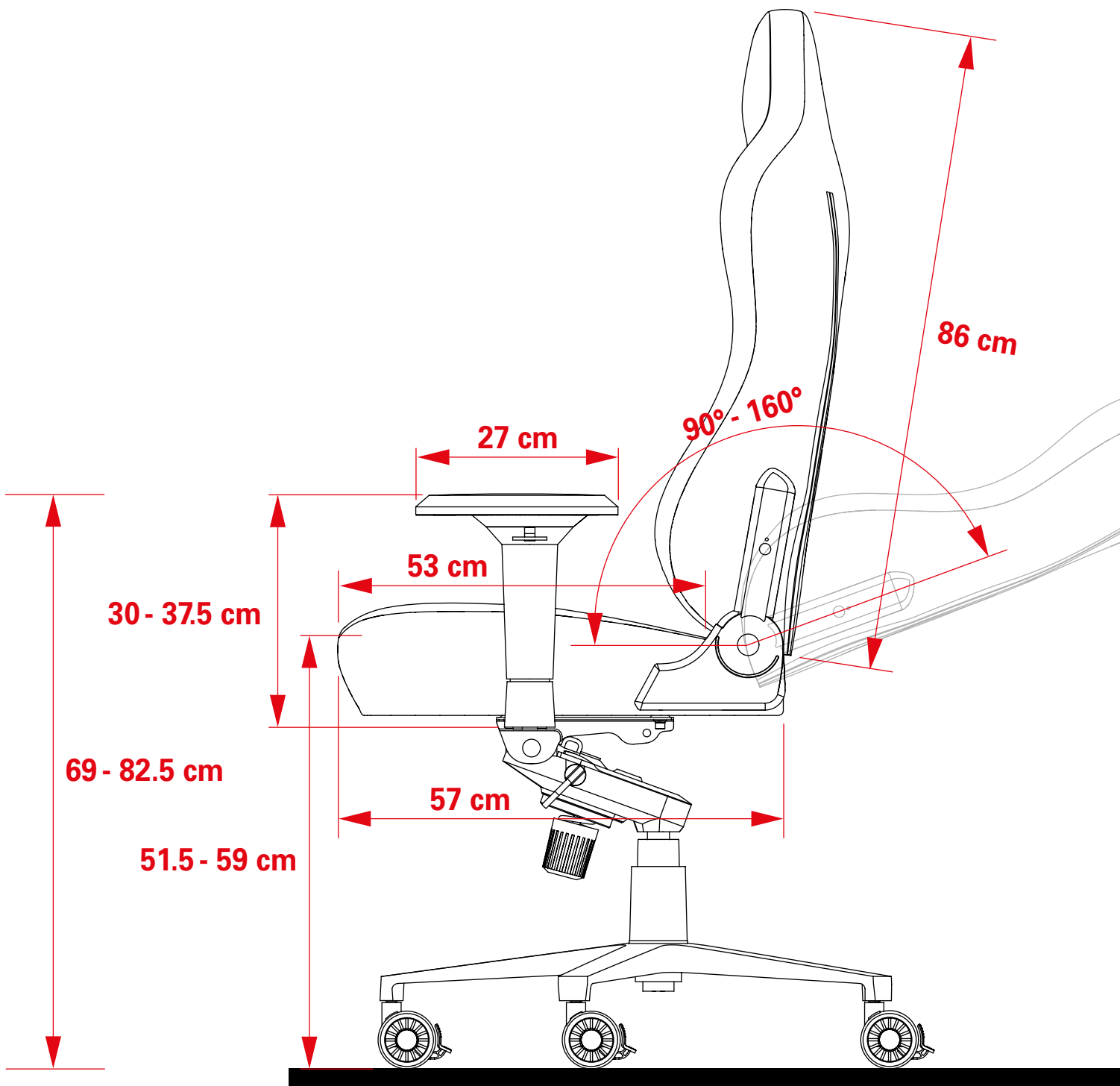
FR Dimensions

PT Dimensões

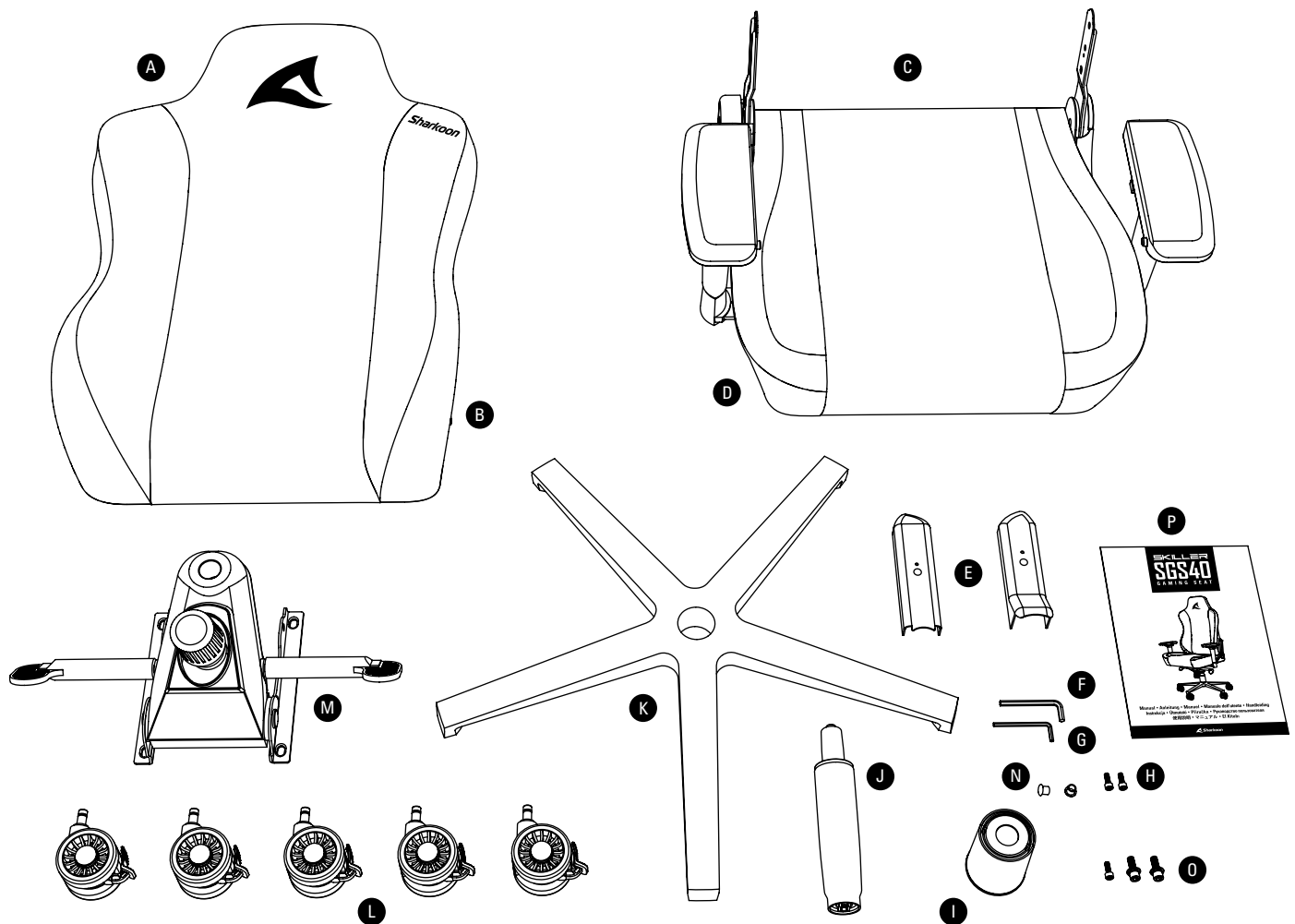
HU Méretek

CN 尺寸





2 Package Contents



EN Package Contents

- A) 1x Backrest
- B) 4x M8 x 30 mm screws
- C) 1x Seat base with armrests
- D) 4x M8 x 25 mm screws
- E) 2x Side covers
- F) 1x Allen wrench (M8)
- G) 1x Allen wrench (M6)
- H) 2x M6 screws
- I) 1x Piston cover
- J) 1x Gas lift piston
- K) 1x Five-star base
- L) 5x 75 mm wheels with lock
- M) 1x Chair mechanism
- N) 2x Cover caps
- O) Set of spare screws (1x M8 x 30 mm, 1x M8 x 25 mm, 1x M6)
- P) 1x Manual

DE Verpackungsinhalt

- A) 1x Rückenlehne
- B) 4x M8-Schraube x 30 mm (vorinstalliert)
- C) 1x Sitzfläche mit Armlehnen
- D) 4x M8-Schraube x 25 mm (vorinstalliert)
- E) 2x Seitenabdeckung
- F) 1x Innensechskantschlüssel (M8)
- G) 1x Innensechskantschlüssel (M6)
- H) 2x M6-Schraube
- I) 1x Teleskopabdeckung
- J) 1x Gasdruckfeder
- K) 1x Fußkreuz
- L) 5x 75-mm-Rollen mit Bremsfunktion
- M) 1x Stuhlmechanik
- N) 2x Cover Caps
- O) Ersatzschrauben-Set (1x M8 x 30 mm, 1x M8 x 25 mm, 1x M6)
- P) 1x Anleitung

FR Contenu de l'emballage

- A) 1x Dossier
- B) 4x vis M8 de 30 mm (pré-installées)
- C) 1x Base de l'assise avec accoudoirs
- D) 4x vis M8 de 25 mm (pré-installées)
- E) 2x Flasques latéraux
- F) 1x Clé Allen (M8)
- G) 1x Clé Allen (M6)
- H) 2x Vis M6
- I) 1x Revêtement du vérin
- J) 1x Mécanisme de levage par vérin à gaz
- K) 1x Base à cinq branches
- L) 5x Roues de 75 mm avec verrouillage
- M) 1x Mécanisme de chaise
- N) 2x capuchons
- O) Jeu de vis de rechange (1x M8 de 30 mm, 1x M8 de 25 mm, 1x M6)
- P) 1x Manuel

IT Contenuto della confezione

- A) 1x Schienale
- B) 4x Viti M8 x 30 mm (preinstallate)
- C) 1x Sedile con braccioli
- D) 4x Viti M8 x 25 mm (preinstallate)
- E) 2x Scocche laterali
- F) 1x Chiave a brugola (M8)
- G) 1x Chiave a brugola (M6)
- H) 2x Viti M6
- I) 1x rotezione del pistone
- J) 1x Pistone a gas
- K) 1x Base a stella
- L) 5x Rotelle da 75 mm con funzione blocco
- M) 1x Meccanismo della sedia
- N) 2x Tappi copriviti
- O) Set di viti di ricambio (1x M8 x 30 mm, 1x M8 x 25 mm, 1x M6)
- P) 1x Manuale dell'utente

ES Contenidos del paquete

- A) 1x Respaldo
- B) 4x M8 x 30 mm tornillos (preinstalados)
- C) 1x Base del asiento con reposabrazos
- D) 4x M8 x 25 mm tornillos (preinstalados)
- E) 2x Cubiertas laterales
- F) 1x Llave Allen hexagonal (M8)
- G) 1x Llave Allen hexagonal (M6)
- H) 2x Tornillos M6
- I) 1x Cubierta de pistón
- J) 1x Pistón de gas
- K) 1x Base de cinco radios
- L) 5x Ruedas con bloqueo de 75 mm
- M) 1x Mecanismo de silla
- N) 2x Tapas de cubierta
- O) Set de tornillos de repuesto (1x M8 x 30 mm, 1x M8 x 25 mm, 1x M6)
- P) 1x Manual

PT Conteúdo da embalagem

- A) 1x Encosto para as costas
- B) 4x parafusos M8 x 30mm (pré-instalados)
- C) 1x Base do assento com repouso para os braços
- D) 4x parafusos M8 x 25mm (pré-instalados)
- E) 2x Tampas laterais
- F) 1x Chave allen (M8)
- G) 1x Chave allen (M6)
- H) 2x Tampas laterais
- I) 1x Tampa do pistão
- J) 1x Pistão de elevação a gás
- K) 1x Base de cinco estrelas
- L) 5x Rodinhas de 75 mm com trava
- M) 1x Mecanismo da cadeira
- N) 2x Tampas laterais
- O) Conjunto de parafusos de reposição (1x M8 x 30 mm, 1x M8 x 25 mm, 1x M6)
- P) 1x Manual

NL Inhoud verpakking

- A) 1x rugleuning
- B) 4x M8 x 30mm-schroeven (voorgeïmteerd)
- C) 1x zitting met arMLEuningen
- D) 4x M8 x 25mm-schroeven (voorgeïmteerd)
- E) 2x zijafdekkingen
- F) 1x inbussleutel (M8)
- G) 1x inbussleutel (M6)
- H) 2x M6-schroeven
- I) 1x afdekking gasveer
- J) 1x gasveer
- K) 1x vijfsterrenvoet
- L) 5x 75 mm wielen met rem
- M) 1x stoelmechanisme
- N) 2x afdekkappen
- O) Set reserveschroeven (1x M8 x 30 mm, 1x M8 x 25 mm, 1x M6)
- P) 1x handleiding

PL Zawartość opakowania

- A) 1x Oparcie
- B) 4x śruby M8 x 30 mm (fabrycznie zainstalowane)
- C) 1x Siedzisko z podłokietnikami
- D) 4x śruby M8 x 25 mm (fabrycznie zainstalowane)
- E) 2x Osłony boczne
- F) 1x Klucz imbusowy (M8)
- G) 1x Klucz imbusowy (M6)
- H) 2x Śrubki M6
- I) 1x Pokrywa od tłoka
- J) 1x Tłok gazowy
- K) 1x Pięcioramienna podstawa
- L) 5x Koła 75 mm z blokadą
- M) 1x Mechanizm fotela
- N) 2x Nakładki ochronne
- O) Zestaw zapasowych śrub (1x M8 x 30 mm, 1x M8 x 25 mm, 1x M6)
- P) 1x Instrukcja

HU Csomag tartalma

- A) 1x háttámla
- B) 4x M8 x 30 mm-es csavarok (előre telepítve)
- C) 1x üléstartó karfával
- D) 4x M8 x 25 mm-es csavarok (előre telepítve)
- E) 2x Oldalsó burkolatok
- F) 1x imbuszkulcs (M8)
- G) 1x imbuszkulcs (M6)
- H) 2x M6 csavar
- I) 1x dugattyúfedél
- J) 1x gázemelő dugattyú
- K) 1x ötszilagos alap
- L) 5x 75 mm-es, rögzíthető kerekek
- M) 1x szék mechanizmus
- N) 2x fedőfedél
- O) Tartalék csavar készlet (1x M8 x 30 mm, 1x M8 x 25 mm, 1x M6)
- P) 1x Útmutató

CZ obsah balení

- A) 1x opěradlo
- B) 4x šrouby M8 x 30 mm (předinstalované)
- C) 1x Sedadlo s područkami
- D) 4x šrouby M8 x 25 mm (předinstalované)
- E) 2x Boční kryty
- F) 1x imbusový klíč (M8)
- G) 1x imbusový klíč (M6)
- H) 2x M6 šrouby
- I) 1x kryt pístu
- J) 1x plynový píst
- K) 1x pěticípá základna
- L) 5x 75mm kolečka se zámekem
- M) 1x mechanismus židle
- N) 2x Krytka
- O) Sada náhradních šroubů (1x M8 x 30 mm, 1x M8 x 25 mm, 1x M6)
- P) 1x Příručka

RU Содержимое упаковки

- A) 1x Спинка
- B) 4x Винта M8 x 30 mm (предустановлены)
- C) 1x Сидение с подлокотниками
- D) 4x Винта M8 x 25 mm (предустановлены)
- E) 2x Боковое покрытие
- F) 1x Гаечный ключ (M8)
- G) 1x Гаечный ключ (M6)
- H) 2x Винта M6
- I) 1x Кожух газлифта
- J) 1x Газлифт
- K) 1x Пятилучевая опора
- L) 5x Колесики 75 мм с функцией блокировки
- M) 1x Механизм
- N) 2x Колпачка
- O) Комплект запасных винтов (1x M8 x 30 mm, 1x M8 x 25 mm, 1x M6)
- P) 1x Руководство пользователя

CN 包装内含物件

- A) 1x 椅背
- B) 4x M8 x 30 mm 螺絲 (內建)
- C) 1x 坐墊與扶手
- D) 4x M8 x 25 mm 螺絲 (內建)
- E) 2x 側蓋
- F) 1x 內六角板手 (M8)
- G) 1x 內六角板手 (M6)
- H) 2x M6 螺絲
- I) 1x 三節防塵罩
- J) 1x 氣桿
- K) 1x 鋁合金五星椅腳
- L) 5x 75 mm 煞車輪
- M) 1x 座椅調節機構
- N) 2x 鎖孔蓋
- O) 備用螺絲組 (1x M8 x 30 mm, 1x M8 x 25 mm, 1x M6)
- P) 1x 使用說明

JP パッケージの内容

- A) 1x 背もたれ部
- B) 4本のM8 x 30 mmネジ (取り付け済み)
- C) 1x アームレスト付き座部
- D) 4x M8 x 25 mmネジ (取り付け済み)
- E) 2x サイドカバー
- F) 1x アレンレンチ (M8)
- G) 1x アレンレンチ (M6)
- H) 2x M6 ネジ
- I) 1x ガスシリンダーカバー
- J) 1x ガスシリンダー
- K) 1x 五本足ベース
- L) 5x 75 mm ブレーキ付きキャスター
- M) 1x 調整機構
- N) 2倍力カバーキャップ
- O) 予備のネジ一式 (1x M8 x 30 mm, 1x M8 x 25 mm, 1x M6)
- P) 1x マニュアル

TR Paket içeriği

- A) 1x Sirtlik
- B) 4x M8 x 30 mm vida (önceden takılmış)
- C) 1x Kolçaklı koltuk tabanı
- D) 4x M8 x 25 mm vida (önceden takılmış)
- E) 2x Yan kapama
- F) 1x Alyan anahtarı (M8)
- G) 1x Alyan anahtarı (M6)
- H) 2x M6 vida
- I) 1x Piston kapağı
- J) 1x Gaz kaldırma pistonu
- K) 1x Beş yıldızlı taban
- L) 5x Kilitli 75 mm tekerlekler
- M) 1x Sandalye mekanizması
- N) 2x Kapak kapakları
- O) Yedek vida seti (1x M8 x 30 mm, 1x M8 x 25 mm, 1x M6)
- P) 1x El Kitabı

3 Safety Instructions

EN Safety Instructions

- A) We recommend that the chair be assembled with the help of a second person.
- B) To avoid any possibility of the chair tipping over, ensure that the weight on the chair is evenly distributed.
- C) Ensure you keep your feet on the ground at all times and do not press your head against the backrest while fully reclining in the chair. Do not sit on the armrests.
- D) Do not place heavy objects on the chair and do not use it as a ladder.
- E) When adjusting the backrest, ensure your fingers are out of the way.
- F) To avoid damage, never pull hard and fast on the handles.
- G) Avoid direct sunlight to ensure plastic components do not become brittle.
- H) Do not use aggressive cleaning agents to clean the chair.
- I) The chair can be used for both work and rest. The higher backrest fully supports the spinal column, while the chair mechanism and gas lift piston allows users to vary chair height to their office and/or computer desk.
- J) The Seat is classified as a type C office work chair.
- K) Attention! Only instructed personnel should exchange or work on the seat adjustment elements.
- L) We recommend the chair be used on a standard indoor floor surface.
- M) Ensure that all parts are intact and properly installed. Incorrect installation may result in injury. Damaged parts can affect safety and function.
- N) The item should not be used if parts are damaged or missing.
- O) Never stand on the chair, use as a ladder, climbing aid or the like.
- P) Keep small parts and packaging away from children, there is a risk of suffocation!
- Q) The chair is not a children's toy. Keep babies and toddlers away from the swivel chair.
- R) With sensitive hard floors (e.g. laminate, cork, parquet) use a commercially available floor protection mat.
- S) The manufacturer assumes no liability for direct damage or consequential damage resulting from improper use or non-observance of safety instructions.
- T) The chair is durable up to 150 kg.

DE Sicherheitshinweise

- A) Am besten lässt sich der Stuhl mithilfe einer zweiten Person aufbauen.
- B) Um ein Umfallen des Stuhls zu vermeiden, stellen Sie sicher, dass das Gewicht gleichmäßig verteilt ist!
- C) Halten Sie die Füße jederzeit auf dem Boden und drücken Sie nicht im Liegen mit dem Kopf gegen die Lehne! Setzen Sie sich nicht auf die Armlehnen!
- D) Stellen Sie keine schweren Objekte auf dem Stuhl ab und benutzen Sie ihn nicht zu zweit oder als Leiter!
- E) Geben Sie beim Justieren der Rückenlehne stets auf Ihre Finger acht!
- F) Um eine Beschädigung zu vermeiden, betätigen Sie die Justierhebel niemals ruckartig!
- G) Vermeiden Sie direkte Sonneneinstrahlung, da die verbauten Plastikteile spröde werden können!
- H) Verwenden Sie keine aggressiven Reinigungsmittel zum Reinigen des Stuhls!
- I) Der Stuhl kann sowohl zum Arbeiten als auch zum Ruhen verwendet werden. Die erhöhte Rückenlehne stützt das Rückgrat, während Stuhlmechanik und Gasdruckfeder Nutzern ermöglichen, die Stuhlhöhe optimal an ihren Schreibtisch anzupassen.
- J) Der Stuhl ist als Typ C Arbeitsstuhl klassifiziert.
- K) Austausch und Arbeiten im Bereich des Sitzhöhenverstellelementes darf nur durch eingewiesenes Personal erfolgen.
- L) Wir empfehlen, den Stuhl nur auf ebenen Standarduntergründen und nur im Haus zu verwenden.
- M) Stellen Sie sicher, dass alle Teile unbeschädigt und sachgerecht montiert werden! Bei unsachgemäßer Montage besteht Verletzungsgefahr.
- N) Beschädigte Teile können die Sicherheit und die Funktion beeinflussen. Der Artikel darf nicht verwendet werden, wenn Teile beschädigt sind oder fehlen.
- O) Stellen Sie sich niemals auf den Stuhl oder verwenden ihn als Leiter, Steighilfe oder Ähnlichem!
- P) Halten Sie Kleinteile und Verpackungsfolie von Kindern fern, es besteht Erstickengefahr!
- Q) Der Stuhl ist kein Kinderspielzeug. Halten Sie Babys und Kleinkinder unbedingt vom Drehstuhl fern!
- R) Bei empfindlichen Hartböden (z.B. Laminat, Kork, Parkett) muss zusätzlich eine handelsübliche Bodenschutzmatte verwendet werden.
- S) Der Hersteller übernimmt keine Haftung für unmittelbare Schäden oder Folgeschäden, die durch unsachgemäßen Gebrauch oder Nichtbeachtung der Sicherheitshinweise entstanden sind.
- T) Der Stuhl ist maximal mit 150 kg belastbar.

FR Consignes de sécurité

- A) Nous vous recommandons de monter le siège à l'aide d'une seconde personne.
- B) Afin d'éviter tout risque de renversement du siège, veillez à ce que le poids du siège soit réparti de manière uniforme.
- C) Assurez-vous à tout moment de garder vos pieds au sol et de ne pas appuyer votre tête contre le dossier lors de l'inclinaison du siège.

- Ne pas s'asseoir sur les accoudoirs.
- D) Ne pas placer d'objets lourds sur le siège et ne pas l'utiliser comme une échelle.
- E) Lors de l'ajustement du dossier, assurez-vous de ne pas vous pincer les doigts.
- F) Afin d'éviter tout dommage, ne jamais tirer trop fort et trop rapidement sur les poignées.
- G) Évitez tout contact avec la lumière du soleil afin de garantir la non-friabilité des composants plastiques.
- H) N'utilisez aucun produit ménager agressif pour nettoyer le siège.
- I) L'assise peut être utilisée pour le travail ou le repos. Le dossier surélevé soutient entièrement la colonne vertébrale, tandis que le mécanisme de levage par vérin à gaz permet aux utilisateurs de varier la hauteur de la chaise en fonction de leur bureau et/ou bureau d'ordinateur.
- J) Le siège est classé en tant que chaise de travail de bureau type C.
- K) Attention! Seules les personnes informées sont habilitées à échanger ou travailler sur les éléments d'ajustement du siège.
- L) Nous vous recommandons d'utiliser le siège sur une surface standard située dans un espace intérieur.
- M) Assurez-vous que tous les composants soient intacts et correctement installés. Un mauvais montage peut entraîner des blessures. Des composants endommagés peuvent affecter la sécurité et les fonctionnalités du siège.
- N) L'objet ne doit pas être utilisé si des pièces sont endommagées ou manquantes.
- O) Ne jamais se tenir debout sur le siège ou l'utiliser comme une échelle ou support pour grimper ou autres éléments semblables.
- P) Tenez éloigner les enfants des petits composants ou de l'emballage à cause d'un risque de suffocation!
- Q) Ce siège n'est pas un jouet pour enfant. Tenez éloigner bébés et nouveaux-nés de la chaise pivotante.
- R) Utilisez un tapis de protection disponible sur le marché pour les surfaces sensibles en dur (ex: planchers laminés, en liège ou parquets).
- S) Le fabricant décline toute responsabilité pour tout dommage direct ou consécutif résultant d'une utilisation inappropriée ou du non-respect des consignes de sécurité.
- T) Le siège résiste à une charge maximale de 150 kg.

IT Istruzioni per la sicurezza

- A) Si consiglia di montare la sedia con l'aiuto di una seconda persona.
- B) Per evitare qualsiasi possibilità di ribaltamento della sedia, assicurarsi che il peso sulla sedia sia uniformemente distribuito.
- C) Quando si reclinata la sedia non fare nessuna pressione con il capo sullo schienale e tenere i piedi a terra. Non sedersi sui braccioli.
- D) Non collocare oggetti pesanti sulla sedia e non utilizzarla come scala.
- E) Quando si regola lo schienale, assicurarsi di tenere lontane le dita.
- F) Per evitare danni, non sollevare mai in modo eccessivo e rapido le leve.
- G) Evitare l'esposizione diretta alla luce solare affinché le parti in plastica non si indeboliscano.
- H) Nella pulizia della sedia non utilizzare prodotti aggressivi che possano comprometterne l'integrità.
- I) La sedia può essere utilizzata sia per il lavoro che per il riposo. La progettazione dello schienale supporta perfettamente la colonna vertebrale, mentre il pistone a gas consente di regolare l'altezza della sedia come meglio si crede, indipendentemente che si sia in ufficio o a casa.
- J) La sedia è classificata come una sedia per ufficio di tipo C.
- K) Attenzione! E' permesso solo a personale autorizzato sostituire e modificare il meccanismo di cui è composta la sedia.
- L) Si consiglia di utilizzare la sedia in ambienti interni e su superfici piane.
- M) Assicurarsi che tutte le parti siano integre e installate correttamente. L'installazione non corretta potrebbe causare lesioni. Le parti danneggiate possono influire sulla sicurezza e il funzionamento.
- N) Il prodotto non deve essere assolutamente utilizzato qualora presenti parti danneggiate o mancanti.
- O) Non utilizzare la sedia come supporto scala o simile. Inoltre è severamente vietato salire con i piedi su di essa.
- P) Tenere le piccole parti e gli imballaggi lontani dalla portata dei bambini. Possibile rischio di soffocamento!
- Q) La sedia non è un giocattolo di conseguenza non deve essere utilizzata per giocare. Bambini e neonati devono essere tenuti lontano dalla sedia girevole.
- R) Con pavimenti delicati (ad esempio: laminato, sughero, parquet), utilizzare un tappeto disponibile in commercio per evitare graffi.
- S) Il produttore si esenta da qualsiasi tipo di responsabilità per danni causati in forma diretta o indiretta per uso improprio e senza il rispetto della sicurezza.
- T) La sedia ha una portata massima di 150 kg.

ES Instrucciones de seguridad

- A) Recomendamos el montaje de la silla con la ayuda de una segunda persona.
- B) Para evitar la posibilidad de que pueda volcar la silla, asegúrese de que el peso en la silla está uniformemente distribuido.
- C) Mantenga los pies siempre en el suelo y no haga presión con la cabeza sobre el reposacabezas al reclinar la silla. No se sienten en los reposabrazos.
- D) No coloque objetos pesados sobre la silla y tampoco la use como una escalera.
- E) Cuando ajuste el respaldo, asegúrese de que sus dedos están seguros y fuera de peligro.
- F) Para evitar daños, nunca tire rápido y fuerte de las asas.
- G) Evite la luz solar directa sobre la silla para que los componentes de plástico no se vuelvan frágiles.
- H) No use productos de limpieza agresivos sobre la silla.
- I) La silla se puede usar tanto para trabajo como para descanso.

- El respaldo alto soporta perfectamente la columna vertebral, mientras que el mecanismo de la silla y el pistón de gas permiten al usuario graduar la altura conforme a las exigencias de la oficina y/o el ordenador de escritorio.
- J) La silla está clasificada como una silla de trabajo de oficina de tipo C.
- K) ¡Atención! Sólo personal instruido debería trabajar en los elementos de ajuste de la silla.
- L) Recomendamos el uso de la silla sobre una superficie estándar de interior.
- M) Asegúrese de que todas las partes están intactas e instaladas correctamente. Una instalación incorrecta podría causar heridas. Las partes dañadas pueden afectar a la seguridad y al funcionamiento.
- N) No se debería usar el producto si las partes están dañadas o ausentes.
- O) Nunca se suba a la silla, ni la utilice en último caso como ayuda para escalar.
- P) Guarde las partes pequeñas así como el paquete lejos del alcance de los niños, ¿existe riesgo de asfixia!
- Q) La silla no es un juguete para niños. Mantenga a los niños y a los bebés lejos de la rueda giratoria.
- R) En suelos sensibles (ej. laminado, de corcho, parquet) utilice algún tipo de alfombrilla comercializada para protección de suelo.
- S) El fabricante no asume ninguna responsabilidad por daño directo o daño consecuente debido a un uso inapropiado o falta de observancia de las instrucciones de seguridad.
- T) La silla aguenta hasta 150 kg.

PT Instruções de segurança

- A) Recomendamos que a cadeira seja montada com a ajuda de uma outra pessoa.
- B) Para evitar qualquer possibilidade de a cadeira tombar, certifique-se de que o peso na cadeira seja uniformemente distribuído.
- C) Certifique-se de sempre manter os pés no chão e não pressione a cabeça contra o encosto enquanto a cadeira estiver reclinável. Não se sente sobre os braços da cadeira
- D) Não coloque objetos pesados sobre a cadeira e não a utilize a cadeira como escada.
- E) Ao ajustar o encosto, certifique-se de que seus dedos estejam seguros e fora de perigo.
- F) Para evitar danos, nunca puxe as alavancas de forma rápida.
- G) Evite espôr a cadeira a luz solar para garantir que os componentes plásticos não se tornem frágeis.
- H) Não utilizar agentes de limpeza agressivos para limpar a cadeira.
- I) A cadeira gamer pode ser usada tanto para trabalhar como descansar. O encosto mais alto suporta totalmente a coluna vertebral, enquanto o mecanismo da cadeira e o pistão de elevação de gás permite aos usuários variar a altura da cadeira para seu escritório e / ou mesa do computador.
- J) A cadeira gamer é classificada como uma cadeira de trabalho de escritório tipo C.
- K) Atenção! Somente pessoas instruídas devem montar e trocar os ajustes da cadeira.
- L) Recomendamos que a cadeira seja usada em uma superfície plana de piso interior padrão.
- M) Certifique-se de que todas as peças estão intactas e instaladas corretamente. A instalação incorreta pode resultar em ferimentos. As peças danificadas podem afetar a segurança e a função do produto.
- N) O item não deve ser usado se as peças estiverem danificadas ou faltando alguma peça.
- O) Nunca fique de pé na cadeira, use como escada, ou algo parecido.
- P) Mantenha pequenas peças e embalagens longe das crianças, existe o risco de sufocação!
- Q) A cadeira não é um brinquedo infantil. Mantenha os bebês e crianças longe da cadeira giratória.
- R) Com pisos duros sensíveis (por exemplo, laminado, cortício parquet), use um tapete de proteção.
- S) O fabricante não assume qualquer responsabilidade por danos diretos. Uso indevido ou não observância das instruções de segurança.
- T) A cadeira é durável até 150 kg.

NL Veiligheidsinstructies

- A) Wij raden u aan om de stoel te monteren met de hulp van een tweede persoon.
- B) Om te voorkomen dat de stoel kantelt, dient u ervoor te zorgen dat het gewicht op de stoel gelijkmatig wordt verdeeld.
- C) Zorgt u ervoor dat u altijd uw voeten op de grond houdt en uw hoofd niet tegen de rugleuning aandrukt, terwijl u volledig achterover leunt in de stoel. Gaat u niet op de armleuningen zitten.
- D) Plaats u geen zware voorwerpen op de stoel en gebruikt u hem niet als ladder.
- E) Past u op uw vingers wanneer u de rugleuning verstelt.
- F) Om schade te voorkomen, trek u nooit hard en snel aan de hendels.
- G) Vermijd u direct zonlicht om te voorkomen dat kunststof onderdelen broos worden.
- H) Gebruikt u geen agressieve schoonmaakmiddelen om de stoel te reinigen.
- I) De stoel kan zowel voor werk als voor rust gebruikt worden. De hogere rugleuning ondersteunt de wervelkolom volledig, terwijl het stoelmecanisme en de gasveer gebruikers de mogelijkheid geeft om de stoelhoogte aan te passen naar de ideale zithoogte voor hun bureau.
- J) De stoel is geclassificeerd als een type C-bureaustoel.
- K) Let u op! Alleen geïnstrueerd personeel mag de stoelverstelementen vervangen of eraan werken.
- L) Wij raden u aan om de stoel te gebruiken op een standaard binnenvloer.
- M) Zorgt u ervoor dat alle onderdelen intact en correct gemonteerd zijn. Onjuiste montage kan letsel veroorzaken. Beschadigde onderdelen kunnen de veiligheid en werking beïnvloeden.

- N) Het product mag niet gebruikt worden als er onderdelen beschadigd zijn of ontbreken.
- O) Gaat u nooit op de stoel staan en gebruikt u hem niet als ladder, klimhulp of iets dergelijks.
- P) Houdt u kleine onderdelen en verpakkingen uit de buurt van kinderen, er bestaat verstikkingsgevaar!
- Q) De stoel is geen kinderspeelgoed. Houdt u baby's en peuters uit de buurt van de draaistoel.
- R) Gebruikt u bij gevoelige harde vloeren (bijv. laminaat, kurk, parket) een in de handel verkrijgbare vloerbeschermingsmat.
- S) De fabrikant is niet aansprakelijk voor directe schade of gevolgschade als gevolg van onjuist gebruik of het niet opvolgen van de veiligheidsinstructies.
- T) De stoel is geschikt tot een gewicht van 150 kg.

PL Instrukcje bezpieczeństwa

- A) Zalecamy aby fotel był składany z pomocą drugiej osoby
- B) Aby uniknąć możliwości przewrócenia się krzesła, należy upewnić się, że ciężar na krzesle jest równomiernie rozłożony.
- C) Upewnij się, że stopy trzymasz cały czas na ziemi i nie naciskaj głową oparcia podczas pełnego leżenia na fotelu. Nie wolno siadać na podłokietnikach.
- D) Nie wolno umieszczać ciężkich przedmiotów na fotelu i nie wolno go używać jako drabiny.
- E) Podczas regulacji oparcia upewnij się, że nie przyciąsniesz swoich palcy.
- F) Aby uniknąć uszkodzenia, nigdy nie ciągnij mocno i szybko uchwyty.
- G) Unikaj bezpośredniego światła słonecznego, aby plastikowe elementy nie stały się kruche.
- H) Nie używaj bardzo drażniących środków czyszczących do czyszczenia fotela.
- I) Fotel może być używany zarówno do pracy i jak i do odpoczynku. Wyższe oparcie w pełni podtrzymuje kręgosłup, a mechanizm podnoszenia umożliwia użytkownikowi zmianę regulacji wysokości fotela w celu dopasowania do wysokości biurka.
- J) Krzesło jest klasyfikowane jako fotel biurowy klasy C.
- K) Uwaga! Tylko odpowiednio przeszkolony personel może wymieniać lub podłączać nad elementami regulacji siedzenia.
- L) Zalecamy, aby fotel był używany tylko na standardowej podłodze wewnątrz budynków.
- M) Upewnij się, że wszystkie części są w odpowiednim stanie oraz prawidłowo zamontowane. Niewłaściwa instalacja może spowodować obrażenia. Uszkodzone części mogą wpłynąć na bezpieczeństwo oraz funkcjonowanie.
- N) Fotel nie powinien być używany, jeśli brakuje jakiegś części lub jest ona uszkodzona.
- O) Nigdy nie wolno stać na fotelu czy używać go jako drabiny lub tym podobnych rzeczy do wspinaczki.
- P) Trzymaj małe części oraz opakowanie z dala od dzieci, bo istnieje ryzyko uduszenia!
- Q) Fotel nie jest zabawką dla dzieci. Trzymaj niemowlęta i małe dzieci z dala od fotela obrotowego.
- R) W przypadku wrażliwych podłóg (np. parkiet, korek, laminat) należy użyć dodatkowej wykładziny ochronnej.
- S) Producent nie ponosi żadnej odpowiedzialności za bezpośrednie i pośrednie szkody wynikające z niewłaściwego użytkowania lub nieprzestrzegania instrukcji bezpieczeństwa.
- T) Krzesło może przyjąć maksymalnie 150 kg.

HU Biztonsági utasítások

- A) Javasoltuk, hogy a széket egy második személy segítségével össze lehessen szerelni.
- B) Annak elkerülése érdekében, hogy a szék eldőljön, győződjön meg róla, hogy a szék súlya egyenletesen eloszlik.
- C) Győződjön meg róla, hogy a lábát mindig a földön tartja, és ne nyomja a fejét a háttámlához, miközben teljesen a fekvő székben fekszik. Ne üljön a kartámszokon.
- D) Ne helyezzen nehéz tárgyakat a székre, és ne használja létraként.
- E) A háttámla beállításakor győződjön meg róla, hogy az ujjai nem találhatók.
- F) A sérülések elkerülése érdekében soha ne húzza meg erősen és gyorsan a fogantyúkat.
- G) Kerülje a közvetlen napfényt, hogy a műanyag alkatrészek ne törékenyek legyenek.
- H) Ne használjon agresszív tisztítószereket a szék tisztításához.
- I) A szék használható mind a munka, mind a pihenésre. A magasabb háttámla teljes mértékben támogatja a gerincoszlopot, míg a szék mechanizmusa és a gázemelő dugattyú lehetővé teszi a felhasználók számára, hogy a szék magasságát az irodai és / vagy számítógép asztalra változtassák.
- J) A szék a C típusú irodai munka székek minősül.
- K) Figyelem! Csak az utasított személyzetnek kell cserélnie vagy dolgoznia az ülésbeállító elemeken.
- L) Javasoljuk, hogy a széket normál beltéri padlófelületen használja.
- M) Győződjön meg arról, hogy az összes alkatrész ép és megfelelően van-e felszerelve. A helytelen telepítés sérülést okozhat. A sérült alkatrészek befolyásolhatják a biztonságot és a funkciót.
- N) Az elemet nem szabad használni, ha az alkatrészek sérültek vagy hiányoznak.
- O) Soha ne álljon a székre, használja létra, mászóeszköz vagy hasonló.
- P) A kis alkatrészeket és a csomagolást tartsa távol a gyermekektől, fennáll a fulladás veszélye!
- Q) A szék nem gyermekjáték. Tartsa távol a csecsemőket és a kisgyermeket a forgószékétől.
- R) Az érzékeny kemény padlók (pl. Laminált, parafa, parketta) kereskedelmi forgalomban kapható padlóvédő szőnyegeket használ.
- S) A gyártó nem vállal felelősséget a nem megfelelő használatból vagy a biztonsági utasítások be nem tartásából eredő közvetlen károktól vagy következményes károktól.
- T) A felhasználók nem tudnak meghaladni a 150 kg-ot.

CZ Bezpečnostní instrukce

- A) Doporučujeme, aby byla židle smontována za pomoci druhé osoby.
- B) Aby se zabránilo případnému převrácení židle, dbejte na rovnoměrné rozložení hmotnosti na židli.
- C) Zajistěte, aby vaše nohy zůstaly po celou dobu na zemi a netlačte hlavu na opěradlo, aniž byste se museli zola opřít o křeslo. Nesedejte na područky.
- D) Nepokládejte těžké předměty na židli a nepoužívejte je jako žebřík.
- E) Při nastavování opěradla se ujistěte, že jsou prsty mimo dosah.
- F) Aby nedošlo k poškození, nikdy nepokládejte na rukojeti pevně a rychle.
- G) Vyvarujte se přímého slunečního světla, aby se zajistilo, že se plastové součásti nestanou křehkými.
- H) K čištění židle nepoužívejte agresivní čističí prostředky.
- I) Židle může být použita pro práci i odpočinek. Vyšší opěradlo plně podporuje zátek, zatímco mechanismus židle a píšť vřahového plynu umožňuje uživatelem měnit výšku křesla na kancelář a / nebo počítač.
- J) Židle je klasifikována jako kancelářská pracovní židle typu C. ! t
- K) Pozor! Výměnné nebo nastavovací prvky sedačky smí provádět pouze poučený personál.
- L) Doporučujeme používat židli na standardní vnitřní povrch podlahy.
- M) Zajistěte, aby všechny díly byly neporušeny a řádně nainstalovány. Nesprávná instalace může mít za následek zranění. Poškozené díly mohou ovlivnit bezpečnost a funkci.
- N) Položka by neměla být použita, pokud jsou části poškozeny nebo chybí.
- O) Nikdy nestůjte na židli, používejte jako žebřík, lezeckou pomůcku a podobně.
- P) Udržujte malé díly a obaly mimo dosah dětí, hrozí nebezpečí udušení!
- Q) Židle není dětská hračka. Udržujte děti a batolata od otočné židle.
- R) U citlivých tvrdých podlah (např. Laminátu, kurku, parket) použijte běžné dostupnou rohož na ochranu podlahy.
- S) Výrobce nepřebírá žádnou odpovědnost za přímé škody nebo následné škody vyplývající z nesprávného použití nebo nedodržení bezpečnostních pokynů.
- T) Židle je odolná do 150 kg.

RU Инструкция по безопасности

- A) Рекомендуем помощь второго человека при сборке кресла.
- B) Во избежание падения стула, убедитесь, что вес равномерно распределен.
- C) Убедитесь, чтобы Вы постоянно держите ноги на земле, а также не нажимаете на спинку стула при полном опрокидывании кресла. Не садитесь на подлокотники.
- D) Не кладите тяжелые предметы на кресло и не используйте кресло в качестве лестницы.
- E) При регулировке спинки кресла убедитесь, что Ваши пальцы не будут защемлены.
- F) Для предотвращения повреждений, не дергайте резку рукоятку.
- G) Избегайте попадания прямого солнечного света, чтобы не повредить пластиковые компоненты.
- H) Не используйте агрессивные чистящие средства для очистки стула.
- I) Данное кресло можно использовать для работы, так и для отдыха. Спинка кресла обеспечивает поддержку позвоночника, в то время как механизм кресла и газлифт позволяют изменять высоту стула, чтобы она соответствовала высоте офисного или компьютерного стола.
- J) Игровое кресло классифицируется как офисное кресло типа C.
- K) Внимание! Только протренированный персонал может производить работу или замену элементов регулировки кресла.
- L) Мы рекомендуем использование кресла на стандартной поверхности пола.
- M) Убедитесь, что все детали не повреждены и установлены правильно. Некорректная установка может привести к травмам. Поврежденные детали могут оказать влияние на функционирование и безопасность.
- N) Устройство не может быть использовано, если детали повреждены или отсутствуют.
- O) Никогда не становитесь на кресло, не используйте его в качестве лестницы и тому подобное.
- P) Храните мелкие детали и упаковку вдали от детей. Существует риск удушья!
- Q) Кресло не является игрушкой для детей. Держите детей вдали от вращающегося кресла.
- R) Если покрытие пола чувствительное (например, ламинат, пробка, паркет, и т.д.) рекомендуем использование коммерчески доступного коврика для защиты пола.
- S) Производитель не несет никакой ответственности за прямой или косвенный ущерб, возникший в результате неправильного использования или несоблюдения инструкции по технике безопасности.
- T) Кресло выдерживает вес до 150 кг.

CN 安全守則

- A) 建議您在第二個人的協助下組裝椅子。
- B) 為了避免從椅子跌落的可能性，使用時請均衡分配重量。
- C) 請隨時將腳放於在地面上，若彎曲於椅子上時請勿將頭部往椅背傾靠，並且請勿乘坐於扶手上。
- D) 請勿將重物至於椅子上，或將其當作梯子使用。
- E) 在調整椅背時，請小心避免手指夾傷。
- F) 請勿用力拉扯調整桿，以免發生損壞。
- G) 避免陽光直射以免加速塑料老化。
- H) 請勿使用具腐蝕性的清潔劑擦拭椅子。
- I) 座椅可適用於工作與短暫小憩，較高的椅背可以完全地支撐脊椎，使用者可透過座椅調節機構和氣棒，根據使用的辦公桌或電腦桌來改變椅子的高度。
- J) 此座椅是一款歸類於 Type C 型的辦公椅
- K) 注意！座椅調整零件的更換與相關作業應由受培訓人員執行。
- L) 建議於一般室內地板使用座椅。
- M) 請確保所有零件的完整性並正確地安裝。不正確的安裝可能

- 導致人員受傷，有缺損的零件也可能會影響安全性和功能。
- N) 在零件有缺損的情況下，請勿使用它。
- O) 不要站在椅子上，當梯子使用或攀附在上面等等。
- P) 讓孩童遠離小零件，以免產生窒息的危險!
- Q) 椅子不是兒童玩具，旋轉時請讓嬰兒及幼兒遠離椅子。
- R) 請在一般材質表面使用(如:磁磚, 超耐磨木質地板...)，如有必要可另添加工地墊。
- S) 製造商對不當使用或不遵循安全守則所造成的直接及間接損害，不會承擔任何責任。
- T) 椅子負重可達 150 kg。

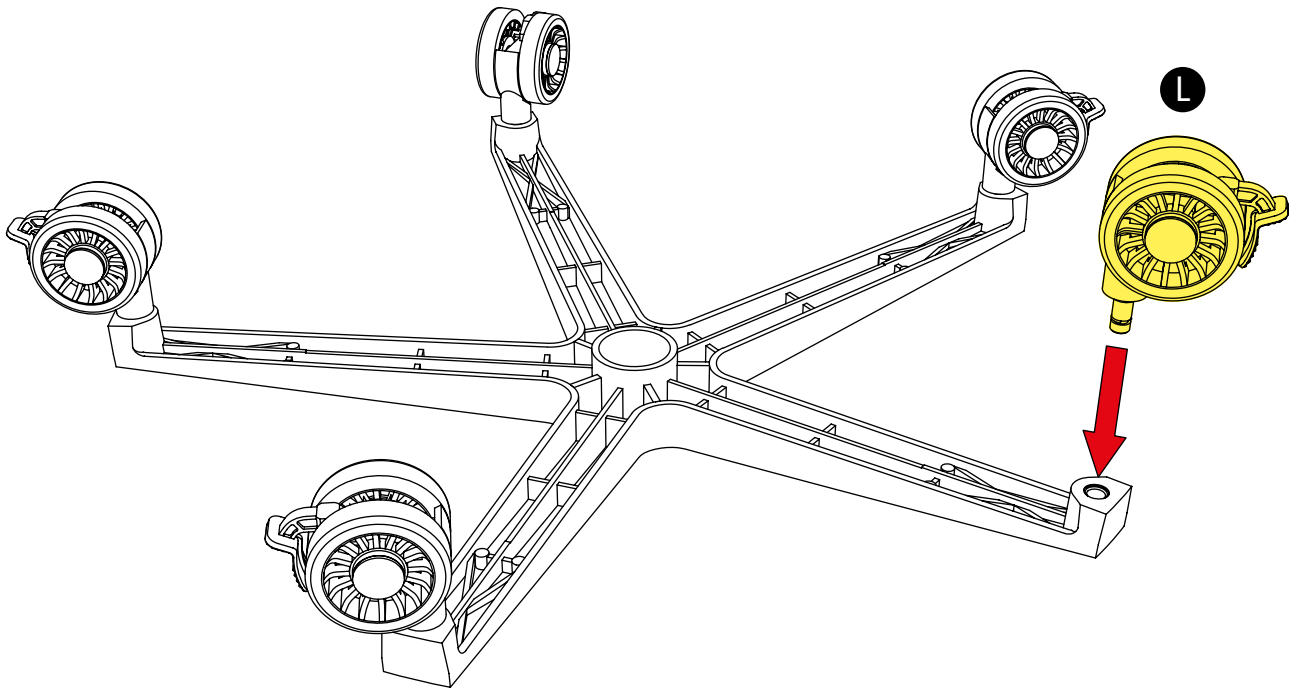
JP 安全上の注意事項

- A) 2人で組み立てることを推奨します。
- B) 転落防止に体重を均等に分散してご使用ください。
- C) すわるときにいつも足を床につけておき、完全にリクライニングするとき、頭を背もたれ部に押さないでください。アームレストの上に乗ったり、座ったりしないでください。
- D) チェアの上に重いものを置くこととはしごととして使用することをしないでください。
- E) 背もたれ部を調整するとき、指をはさみ・怪我しないようにご注意ください。
- F) 損傷を避けるため、ハンドルに激しく引きつけないでください。
- G) プラスチック部品がもろくならないように直射日光を避けてください。
- H) 強い洗剤でクリーニングしないでください。
- I) 椅子は仕事にも休憩にも使用できます。より高いあと振れ止めは背柱を十分に支えるが、椅子のメカニズムおよびガス昇ピストンはユーザーが彼らのオフィスおよび/またはコンピュータの机に合わせて椅子の高さを変えることを可能にする。
- J) 椅子はタイプC事務用椅子として分類されます。
- K) 注意! 指定された担当者のみが部品交換やシート調整を行います。
- L) 本製品は標準的な屋内の床面でお使いください。
- M) 全ての部品に損傷がなく、本体が正しく組み立てられていることをご確認ください。組み立てが不完全の場合、転倒事故や破損の原因となり危険です。部品の破損につながり、安全性および機能に影響を与えます。
- N) 本体および部品が破損・故障・部品の紛失している状態のまま使用しないでください。
- O) チェアの上に立ったり、踏み台など、チェアとしての用途以外に使わないでください。
- P) 小さな部品や包装資材があり、誤飲・窒息の危険がありますので、子供の手の届かないところに保管してください!
- Q) 本製品は子供のおもちゃではありません。赤ちゃんや幼児の手の届かない場所におき、お使いください。
- R) 傷つきやすいハードフロア (例えば、ラミネート、コルク、奇木張りなど) の上に使う場合、床を保護するため、市販の保護マットをお使いください。
- S) 本製品を不正使用したこと及び安全指示を無視して、誤った取扱いをしたことによる 直接損害、間接損害については、当社が責任を負いかねますのでご了承ください。
- T) 本製品の耐荷重は 150kg です。

TR Güvenlik Talimatları

- A) Sandalyenin ikinci bir kişinin yardımı ile monte edilmesini tavsiye ediyoruz.
- B) Sandalyenin devrilme ihtimalini önlemek için, sandalyenin ağırlığının eşit şekilde dağıldığından emin olunuz.
- C) Ayaklarınız her zaman yerden tuttuğunuzdan emin olunuz ve koltukta oturmayın uzanırken başınızı koltuk arkalığına doğru bastırmayınız. Kol dayama yerlerine oturmayınız.
- D) Sandalyenin üzerine ağır nesnelere koymayınız ve merdiven olarak kullanmayınız.
- E) Koltuk sırtlığını ayarlamak, parmaklarınızın sıkışmaması için emin olunuz.
- F) Hasar görmemesi için, tutma kollarını asla sert ve hızlı bir şekilde çekmeyiniz.
- G) Plastik bileşenlerin kırılған hale gelmesini önlemek için doğrudan güneş ışığından kaçınınız.
- H) Sandalyeyi temizlemek için zarar verici temizlik maddeleri kullanmayınız.
- I) Sandalye hem iş hem de dinlenme için kullanılabılır. Daha yüksek koltuk sırtlığı, omurluğu tamamen destekler, sandalye mekanizması ve gaz kaldırma pistonu, kullancılarının sandalye yüksekliğini ofislerine ve/veya bilgisayar masalarına göre ayarlanmasını sağlar.
- J) Sandalye, C tipi ofis çalışma koltuğu olarak sınıflandırılır.
- K) Dikkat! Sadece bilgilendirilmiş personel, koltuk ayar elemanlarını değiştirir meli veya üzerinde çalışmalıdır.
- L) Sandalyenin standart bir iç mekan zemin yüzeyinde kullanılmasını tavsiye ederiz.
- M) Tüm parçaların sağlam ve düzgün takıldığından emin olunuz. Yanlış montaj yaralanmalara neden olabilir. Hasarlı parçalar güvenli ve işlevi etkileyebilir.
- N) Parçalar hasarlı veya eksikse ürünü kullanılamazdır.
- O) Asla sandalyenin üstüne çıkmayın, merdiven, tırmanma yardımı veya benzeri bir şekilde kullanmayınız.
- P) Küçük parçaları ve ambalajın çocuklardan uzak tutun, boğulma tehlikesi vardır!
- S) Sandalye çocuk oyuncuğa değildir. Bebekleri ve küçük çocukları döner sandalyeden uzak tutunuz.
- R) Hassas sert zeminlerde (örneğin laminat, mantar, parke) piyasada satılan bir zemin koruyucu paspas kullanınız.
- S) Üretici, yanlış kullanım veya güvenlik talimatlarına uyulmamasından kayna kılan doğrudan hasar veya dolaylı olarak ortaya çıkan hasar için sorumluluk kabul etmemektedir.
- T) Sandalye 150 kg'a kadar dayanıklıdır.

4 Five-Star Base and Gas Lift Piston



EN Five-Star Base and Gas Lift Piston

Insert the wheels into the five-star base until they click into place.

DE Fußkreuz und Gasdruckfeder

Stecken Sie die Rollen in das Fußkreuz bis sie einrasten.

FR Base à cinq branches et vérin à gaz

Insérez les roues dans la base à cinq branches jusqu'à ce que vous sentiez un clic.

IT Base a stella e pistone a gas

Montare le rotelle nella base a stella facendo pressione per il loro inserimento. Il corretto inserimento avverrà a seguito di un clic.

ES Base de cinco radios y pistón de gas

Inserte las ruedas en la base de cinco radios hasta que hagan clic en su lugar.

PT Base de cinco estrelas e pistão de elevação a gás

Insira as rodas na base de cinco estrelas até que se encaixem no lugar.

NL Vijfsterrenvoet en gasveer

Plaatst u de wielen in de vijfsterrenvoet totdat ze op hun plaats klikken.

PL Pięcioramienna podstawa oraz tłok gazowy do podnoszenia

Włóż kółka do pięcioramiennej podstawy, dopóki nie usłyszysz kliknięcia w dane miejsce.

HU Ötcsillagos alap- és gázemelő dugattyú

Helyezze be a kerekeket az ötcsillagos alapba, amíg a helyükre nem kattannak.

CZ Pětihvězdičkového základna a plynový píst

Vložte kola do pětihvězdičkového základna, dokud nezacvaknou na místo.

RU Пятилучевая опора и газлифт

Вставьте колесики в пятилучевую опору, пока они не защелкнутся.

CN 鋁合金五星椅腳及氣桿

將輪子插入五星椅腳至卡榫位置。

JP 五本足ベースとガスシリンダー

キャスターを五本足のそれぞれの穴に押し込んで取り付けます。

TR Beş Yıldızlı Taban ve Gaz Kaldırma Pistonu

Tekerlekleri yerine oturuncaya kadar beş yıldızlı tabana yerleştirin.

EN Five-Star Base and Gas Lift Piston

Insert the gas lift piston into the five-star base and then slide the piston cover over the gas lift.

DE Fußkreuz und Gasdruckfeder

Stecken Sie die Gasdruckfeder in das Fußkreuz und ziehen Sie anschließend die Teleskopabdeckung über die Gasdruckfeder.

FR Base à cinq branches et vérin à gaz

Insérez le piston du mécanisme de levage par vérin à gaz dans la base à cinq branches et enfiler le couvercle du piston par-dessus le piston.

IT Base a stella e pistone a gas

Inserire il pistone a gas nella base a stella, quindi far scorrere la protezione sul pistone a gas.

ES Base de cinco radios y pistón de gas

Inserte el pistón de gas en la base de cinco radios y luego extienda la cubierta del pistón sobre el propio pistón.

PT Base de cinco estrelas e pistão de elevação a gás

Inserir o pistão de elevação de gás na base de cinco estrelas e, em seguida, deslize a tampa do pistão sobre o próprio pistão.

NL Vijfsterrenvoet en gasveer

Plaats u de gasveer in de vijfsterrenvoet en schuift u dan de afdekking over de gasveer.

PL Pięcioramienna podstawa oraz tłok gazowy do podnoszenia

Wsuń tłok gazowy od podnoszenia do pięcioramiennej podstawy, a następnie przesunij pokrywę tłoka w podnośniku.

HU Ötszillagos alap- és gázemelő dugattyú

Helyezze a gázemelő dugattyút az ötszillagos alapba, majd csúsztassa a dugattyú fedelét a gázemelő fölé.

CZ Pětihvězdičkového základna a plynový píst

Píst plynového zdvihu zasuňte do základny s pěti hvězdičkami a potom posuňte kryt pístu nad plynový výťah.

RU Пятилучевая опора и газлифт

Вставьте газлифт в пятилучевую опору, а затем задвиньте кожух поверх газлифта.

CN 鋁合金五星椅腳及氣桿

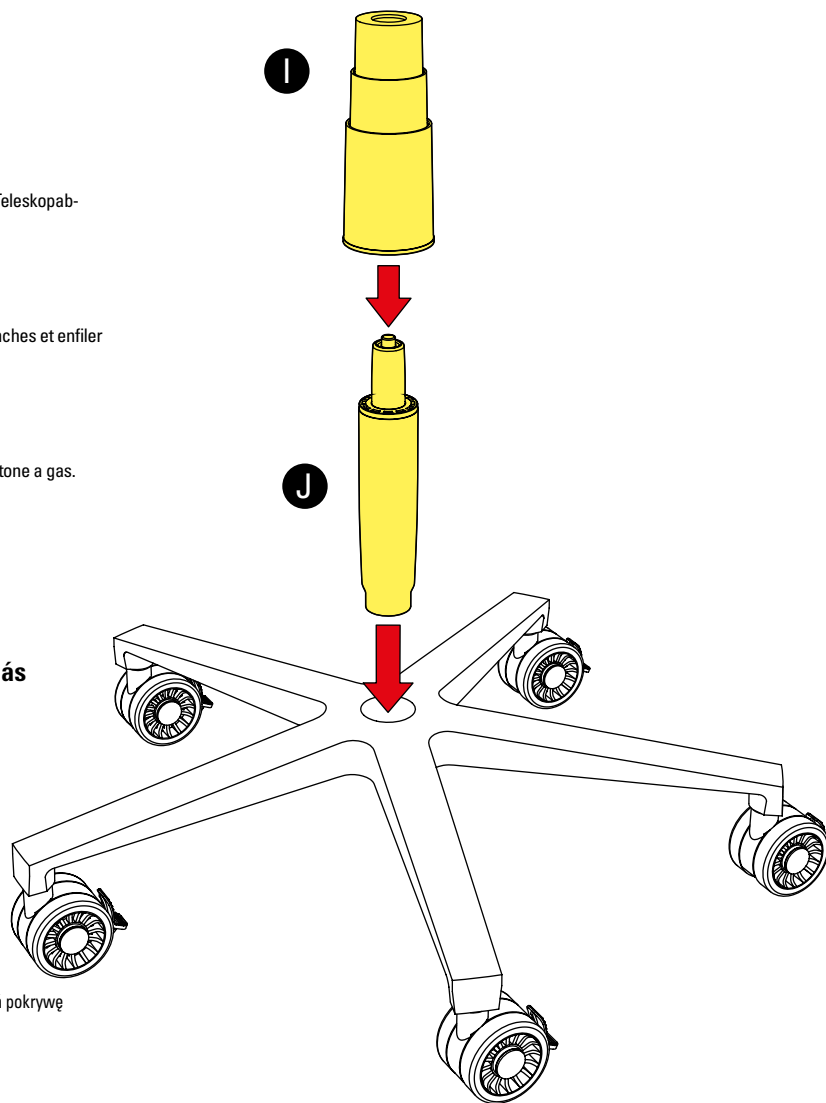
將氣桿插入五星椅腳，並拉開三節防塵罩套住氣桿。

JP 五本足ベースとガスシリンダー

ガスシリンダーを五本足ベースへ差し込んでカバーを被せます。

TR Beş Yıldızlı Taban ve Gaz Kaldırma Pistonu

Gaz kaldırma pistonunu beş yıldızlı tabana yerleştiriniz ve ardından piston kapağını gaz pistonunun üzerine kaydırınız.



5 Connect Seat Back with Seat Base

EN Connect Seat Back with Seat Base

Remove the four pre-installed M8 x 30 mm screws from the backrest using the Allen wrench (M8). Align the backrest and the rear of the seat base carefully according to the picture.

DE Rückenlehne und Sitzfläche verbinden

Drehen Sie die vier vorinstallierten M8-Schrauben x 30 mm mit dem M8-Innensechskantschlüssel aus der Rückenlehne. Richten Sie die Rückenlehne und die Sitzunterseite anschließend vorsichtig gemäß des Bildes aus.

FR Connecter le dossier avec la base de l'assise

Connecter le dossier avec la base de l'assise Démontez les quatre vis M8 de 30 mm pré-installées du dossier à l'aide de la clé Allen (M8) Positionnez avec soin le dossier et l'arrière de la base du siège comme indiqué sur l'image.

IT Montaggio dello schienale alla base del sedile

Rimuovere le quattro viti M8 x 30 mm preinstallate sullo schienale attraverso la chiave a brugola (M8). Allineare con accuratezza lo schienale con la base della sedia come da immagine.

ES Unión del respaldo del asiento con la base del asiento

Retire del respaldo los cuatro tornillos M8 x 30 mm preinstalados usando la llave Allen hexagonal (M8). Alinee el respaldo y la parte posterior de la base del asiento cuidadosamente de acuerdo con la imagen.

PT Juntar o assento com a base do assento

Remova os quatro parafusos M8 x 30 mm pré-instalados do encosto usando a chave Allen (M8). Alinhe cuidadosamente o encosto a parte traseira da base do assento de acordo com a imagem.

NL Rugleuning vastzetten op de zitting

Verwijdert u de vier voorgemonteerde M8 x 30mm-schroeven uit de rugleuning met behulp van de inbussleutel (M8). Lijnt u de rugleuning en de achterkant van de zitting zorgvuldig uit volgens de afbeelding.

PL Połącz oparcie z podstawą fotela

Wymij cztery fabrycznie zamontowane śruby M8 x 30 mm z oparcia za pomocą klucza imbusowego M8. Ostrożnie dopasuj oparcie i tył siedziska zgodnie z rysunkiem.

HU Csatlakoztassa az ülés háttámláját az ülés aljával

Távolítsa el a négy előre szerelt M8 x 30 mm-es csavart a háttámláról az imbuszkulccsal (M8). Igazítsa a háttámlát és a háttámla hátsó részét a kép szerint.

CZ Připojte opěradlo sedadla k základně sedadla

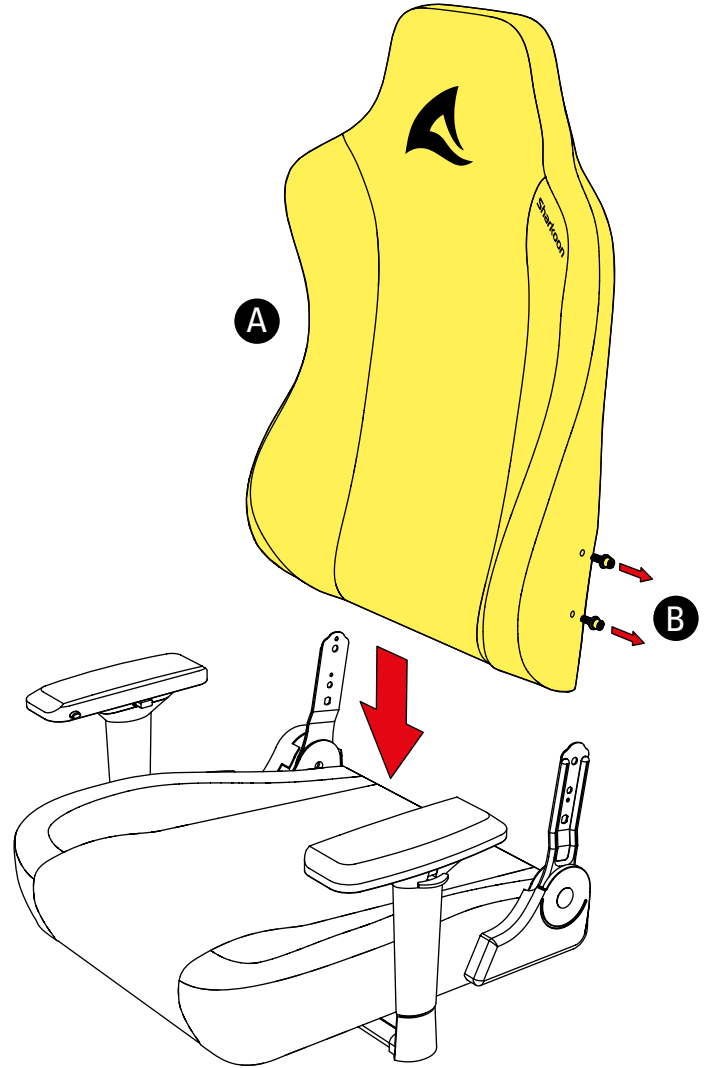
Pomocí imbusového klíče (M8) demontujte čtyři předmontované šrouby M8 x 30 mm z opěradla. Pečlivě vyrovnajte opěradlo a zadní část sedadla podle obrázku.

RU Соедините спинку кресла с опорой кресла

Открутите предварительно установленные 4 винта М8 с помощью гаечного ключа М8. Аккуратно расположите спинку и заднюю часть основы сиденья в соответствии с рисунком.

CN 連接椅背和坐墊

使用 M8 內六角板手從椅背上拆下預裝的四個 M8 x 30 mm 螺絲，根據圖片仔細將椅背和坐墊對齊。



JP 背もたれ部と座部の組み付け

アレンレンチで背もたれ部にある4つの仮止め M8 ネジを取り外します。図のように背もたれ部を座部の後部に慎重に合わせます。

TR Koltuk Sırtlığını Koltuk Tabanına Bağlayın

Alyan anahtarını (M8) kullanarak önceden monte edilmiş dört adet M8 x 30 mm vidayı koltuk arkalığın-dan çıkarınız. Koltuk sırtlığını ve koltuk tabanının arkasını resme göre dikkatlice hizalayınız.

EN Connect Seat Back with Seat Base

Now use the Allen wrench (M8) and the previously removed M8 x 30 mm screws to attach the backrest to the seat base.

Attention! To avoid damage to property or personal injury, ensure all screws are screwed together tightly! Tighten the screws at regular intervals!

DE Rückenlehne und Sitzfläche verbinden

Benutzen Sie dann den M8-Innensechskantschlüssel und die herausgedrehten M8-Schrauben x 30 mm, um die Rückenlehne mit der Gelenkhalterung zu verschrauben.

Achtung! Um Sach- und Personenschäden zu vermeiden, stellen Sie sicher, dass alle Schrauben fest angezogen sind! Ziehen Sie die Schrauben in regelmäßigen Abständen nach!

FR Connecter le dossier avec la base de l'assise

Utilisez la clé Allen (M8) et les vis préalablement démontées M8 de 30 mm pour fixer le dossier à la base du siège.

Attention ! Afin d'éviter tout dommage matériel et corporel, assurez-vous que toutes les vis soient fermement serrées ! Serrez les vis à intervalles réguliers !

IT Montaggio dello schienale alla base del sedile

Ora utilizzare la chiave a brugola (M8) e le viti M8 x 30 mm, precedentemente rimosse, per fissare lo schienale alla base del sedile.

Attenzione! Per evitare danni materiali o lesioni personali, assicurarsi che tutte le viti siano ben avvitate. Stringere le viti periodicamente!

ES Unión del respaldo del asiento con la base del asiento

Ahora, use la llave Allen hexagonal (M8) y los tornillos M8 x 30 mm previamente retirados para unir el respaldo con la base del asiento.

¡Atención! Para evitar daños a la propiedad o heridas personales, ¡asegúrese de que todos los tornillos están apretados juntos fuertemente! ¡Apretar los tornillos en intervalos regulares!

PT Juntar o assento com a base do assento

Agora use a chave Allen (M8) e os parafusos M8 x 30 mm removidos anteriormente para fixar o encosto à base do assento.

Atenção! Para evitar danos ou ferimentos, certifique-se de que todos os parafusos estejam parafusados firmemente! Perte os parafusos em intervalos regulares!

NL Rugleuning vastzetten op de zitting

Gebruikt u nu de inbussleutel (M8) en de eerder verwijderde M8 x 30mm-schroeven om de rugleuning op de zitting te bevestigen.

Let u op! Om schade aan eigendommen of persoonlijk letsel te voorkomen, dient u ervoor te zorgen dat alle schroeven goed vastgedraaid zijn! Draait u de schroeven regelmatig aan!

PL Połącz oparcie z podstawą fotela

Teraz użyj klucza imbusowego M8 i wcześniej odkręconych śrub M8 x 30 mm aby przymocować oparcie do podstawy fotela.

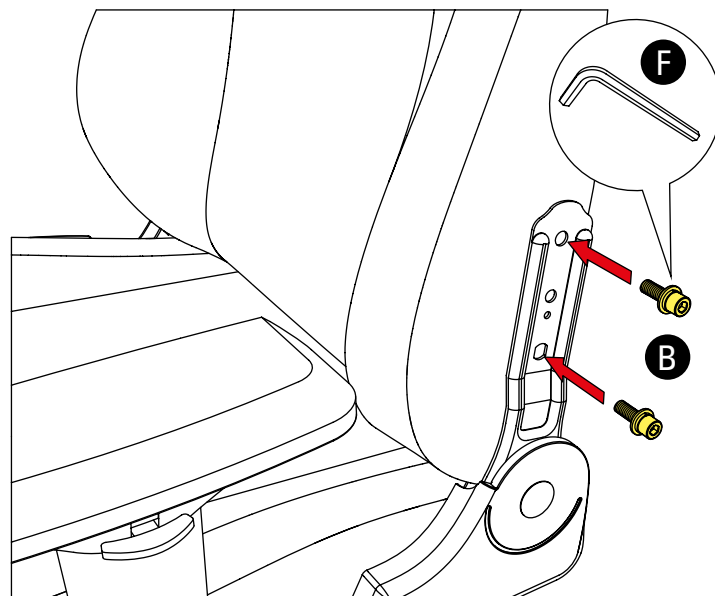
Uwaga! Aby uniknąć uszkodzenia mienia lub obrażeń ciała, upewnij się, że wszystkie śruby są mocno dokręcone! Dokręcaj obydwie śruby w regularnych odstępach!

HU Csatlakoztassa az ülés háttámláját az ülés aljával

Most használja az imbuskulccsal (M8) és az előzőleg eltávolított M8 x 30 mm-es csavarokat a háttámla rögzítéséhez az ülőbázishoz. **Figyelem! Az anyagi károk és a személyi sérülések elkerülése érdekében győződjön meg arról, hogy minden csavar szorosan össze van csavarozva! Húzza meg rendszeresen a csavarokat!**

CZ Připojte opěradlo sedadla k základně sedadla

Nyní použijte imbusový klíč (M8) a dřívě vyjmuté šrouby M8 x 30 mm pro připevnění opěradla k sedačce. **Pozor! Aby nedošlo ke škodám na majetku nebo zranění osob, zajistěte, aby všechny šrouby byly pevně přišroubovány! Šrouby pravidelně utahujte!**



RU Соедините спинку кресла с опорой кресла

Теперь используйте гаечный ключ и ранее удаленные винты M8 x 30 мм для того, чтобы соединить спинку и основание сиденья. **Внимание! Во избежание нанесения вреда здоровью или повреждения имущества убедитесь, что все винты плотно прикручены. в процессе эксплуатации следует периодически подтягивать винты**

CN 連接椅背和坐墊

使用 M8 內六角板手將之前拆下的 M8 x 30 mm 螺絲鎖回以連接椅背和坐墊。
請注意! 為了避免財產損失或人員受傷, 請確保所有螺絲都已鎖緊! 定期鎖緊螺絲!

JP 背もたれ部と座部の組み付け

アレンレンチを使って座部と背もたれ部を前の手順で取り外したM8 ネジで固定します。 **ご注意! 物的損害や怪我を防ぐために、すべてのネジは所定の場所に確実に締め付けることをご確認ください! 定期的に締め直しを行ってください!**

TR Koltuk Sırtlığını Koltuk Tabanına Bağlayın

Şimdi sırtlığı koltuk tabanına takmak için Alyan anahtarını (M8) ve önceden sökülmüş M8 x 30 mm vidalarını kullanın. **Dikkat! Maddi hasarlara veya kişisel yaralanmalara yol açmamak için tüm vidaların birbirine sıkıca vidalandığından emin olunuz! Vidaları düzenli aralıklarla sıkınız!**

EN Side Covers

Attach the side covers to the support brackets on the chair. Then fasten the M6 screws on both sides using the Allen wrench (M6). Once secured, insert and press firmly both cover caps into the screw holes to cover the screw. **Attention! To avoid damage to property or personal injury, ensure all screws are screwed together tightly! Tighten the screws at regular intervals!**

DE Seitenabdeckungen

Stecken Sie die Seitenabdeckungen anhand der dafür vorgesehenen Aussparungen auf die Gelenkhalterungen des Stuhls! Befestigen Sie anschließend mit Hilfe des M6-Innensechskantschlüssels die M6-Schrauben an beiden Seitenteilen! Setzen Sie nach der Befestigung die beiden M6-Schraubenabdeckungen fest in die Schraubenlöcher ein, um diese abzudecken. **Achtung! Um Sach- und Personenschäden zu vermeiden, stellen Sie sicher, dass alle Schrauben fest angezogen sind! Ziehen Sie die Schrauben in regelmäßigen Abständen nach!**

FR Flasques latéraux

Fixez les flasques latéraux aux supports de la chaise. Fixez ensuite les vis M6 sur les deux côtés à l'aide d'une clé Allen (M6). Une fois fixé, insérez et appuyez fermement les deux capuchons dans les trous de vis pour couvrir les vis. **Attention ! Afin d'éviter tout dommage matériel et corporel, assurez-vous que toutes les vis soient fermement serrées ! Serrez les vis à intervalles réguliers !**

IT Scocche laterali

Fissare le scocche laterali alle staffe di supporto della sedia. Quindi fissare le viti M6 su entrambi i lati usando la chiave a brugola (M6). Una volta fissate, inserire e premere saldamente entrambi i coperchi nei fori per coprire le viti. **Attenzione! Per evitare danni materiali o lesioni personali, assicurarsi che tutte le viti siano ben avvitate. Stringere le viti periodicamente!**

ES Cubiertas laterales

Ajunte las cubiertas laterales a las escuadras de soporte de la silla. Asegure los tornillos M6 en ambos lados usando la llave Allen hexagonal (M6). Una vez asegurados, inserte y presione firmemente ambas tapas de cubierta en los agujeros para tornillos para cubrir el tornillo. **¡Atención! Para evitar daños a la propiedad o heridas personales, ¡asegúrese de que todos los tornillos están apretados juntos fuertemente! ¡Apretete los tornillos en intervalos regulares!**

PT Tampas laterais

Coloque as tampas laterais nos suportes da cadeira. Em seguida, aperte os parafusos M6 em ambos os lados usando a chave inglesa (M6) allen. Uma vez fixada, insira e pressione firmemente ambas as tampas para cobrir os parafusos. **Atenção! Para evitar danos ou ferimentos, certifique-se de que todos os parafusos estejam parafusados firmemente! pecte os parafusos em intervalos regulares!**

NL Zijafdekkingen

Bevestig de zijafdekkingen aan de hulpsteunen op de stoel. Vervolgens bevestig de M6-schroeven aan beide zijden met de inbusleutel (M6). Eenmaal vastgezet, plaatst en drukt u beide afdekkingen stevig in de schroefgaten om de schroef af te dekken. **Let u op! Om schade aan eigendommen of persoonlijk letsel te voorkomen, dient u ervoor te zorgen dat alle schroeven goed vastgedraaid zijn! Draait u de schroeven regelmatig aan!**

PL Boczne Osłony

Przymocuj boczne osłony do wspornika od fotela. Następnie przykręć śruby M6 po obu stronach za pomocą klucza imbusowego (M6). Po zabezpieczeniu włoż i mocno wciśnij obie zaślepki w otwory na śruby, aby zakryć śruby. **Uwaga! Aby uniknąć uszkodzenia mienia lub obrażeń ciała, upewnij się, że wszystkie śruby są mocno dokręcone! Dokręcaj obydwie śruby w regularnych odstępach!**

HU Oldalsó burkolatok

Csatlakoztassa az oldalsó fedeleket a széken lévő tartóelemekre. Ezután rögzítse az M6 csavarokat mindkét oldalán az imbuskulccsal (M6). A rögzítés után helyezze be és erősen nyomja be mindkét fedőfedeleket a csavarok furataiba, hogy lefedje a csavart. **Figyelem! Az anyagi károk és a személyi sérülések elkerülése érdekében győződjön meg arról, hogy minden csavar szorosan össze van csavarozva! Húzza meg rendszeresen a csavarokat!**

HU Boční kryty

Připevněte boční kryty k podpěrným konzolám na židli. Poté šrouby M6 na obou stranách upevněte pomocí imbusového klíče (M6). Po upevnění zasuňte a pevně zatlačte oba kryty krytů do otvorů pro šrouby, abyste zakryli šroub. **Pozor! Aby nedošlo ke škodám na majetku nebo zranění osob, zajistěte, aby všechny šrouby byly pevně přišroubovány! Šrouby pravidelně utahujte!**

RU Кожухи на боковые крепежи

Прикрепите кожухи к опорным кронштейнам на кресле. Затем закрепите винты М6 с обеих сторон с помощью гаечного ключа М6. После закрепления вставьте и плотно вдавите обе крышки в отверстия для винтов, чтобы закрыть их. **Во избежание нанесения вреда здоровью или повреждения имущества убедитесь, что все винты закручены плотно. в процессе эксплуатации следует периодически подтягивать винты**

CN 側蓋

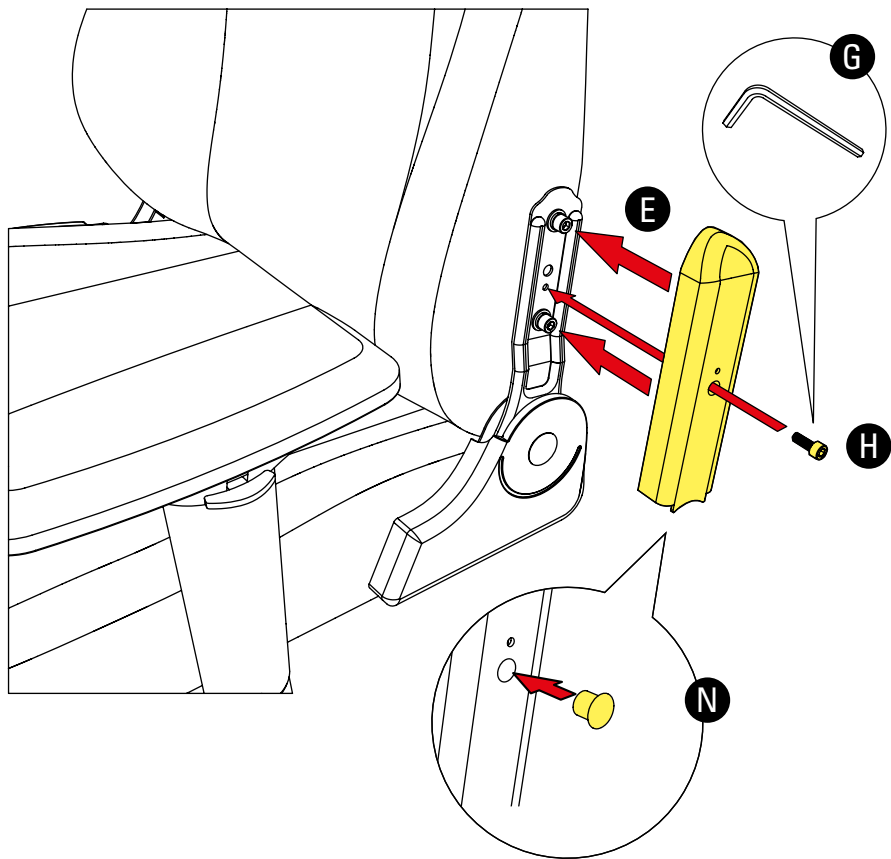
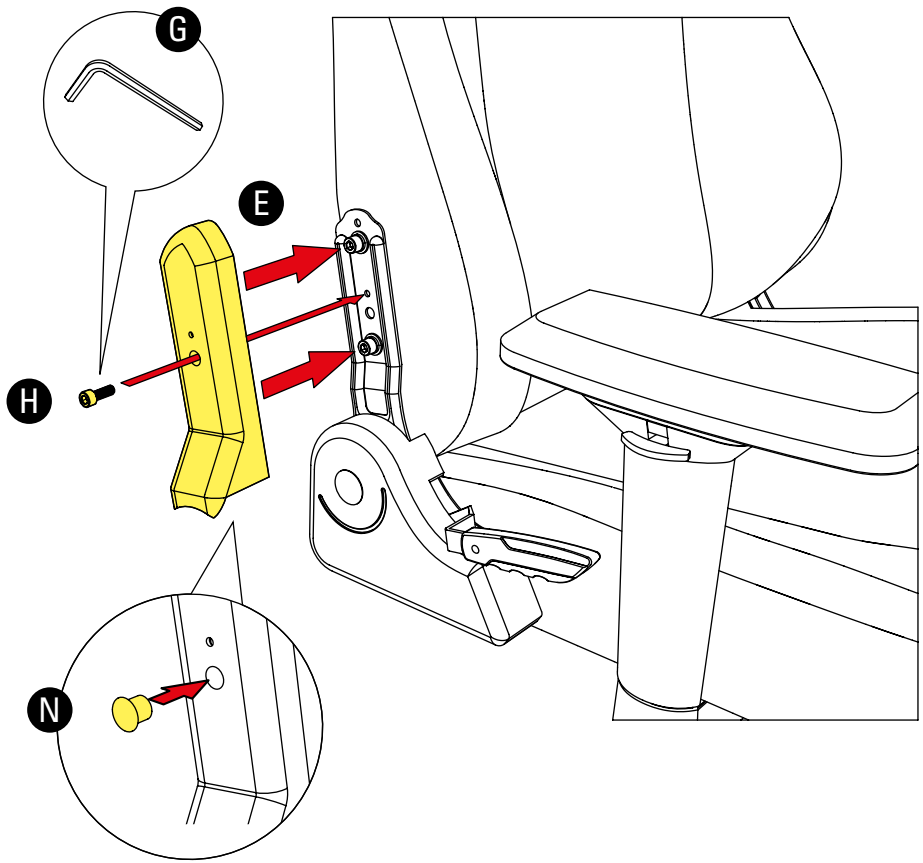
將側蓋裝到椅子上的托架上。並使用 M6 內六角板手將兩側 M6 螺絲鎖上。鎖緊後將鎖孔蓋塞進鎖孔上蓋住螺絲。請注意！為了避免財產損失或人員受傷，請確保所有螺絲都已鎖緊！定期鎖緊螺絲！

JP サイドカバー

チェアのサポートブラケットにサイドカバーを取り付けます。M6 アレンレンチを使って両側にM6 ネジを締め付けます。固定したら、両方のカバーキャップをネジ穴に挿入してしっかりと押しつけてネジを覆います。ご注意！物的損害や怪我を防ぐために、すべてのネジは所定の場所に確実に締め付けることをご確認ください！定期的に締め直しを行ってください！

TR Yan Kapamalar

Yan kapamaları sandalyenin üzerindeki destek braketlerine takınız. Ardından her iki taraftaki M6 vidalarını Alyan anahtarını (M6) kullanarak sıkınız. Sabitlendikten sonra vidayı örtmek için her iki kapama kapağını vida deliklerine yerleştiriniz ve sıkıca bastırınız. **Dikkat! Maddi hasarlara veya kişisel yaralanmalara yol açmamak için tüm vidaların birbirine sıkıca vidalandığından emin olunuz! Vidaları düzenli aralıklarla sıkınız!**



7 Mechanism Mounting

EN Mechanism Mounting

Remove the four pre-installed M8 x 25 mm screws with the Allen wrench (M8) from the bottom of the seat base. Align the chair mechanism according to the posted directions on the bottom of the seat base. Attach the chair mechanism by using the previously removed M8 x 25 mm screws. **Attention! To avoid damage to property or personal injury, ensure all screws are screwed together tightly! Tighten the screws at regular intervals!**

DE Stuhlmechanik montieren

Drehen Sie die vier vorinstallierten M8-Schrauben x 25 mm mit dem M8-Innensechskantschlüssel aus der Sitzunterseite heraus! Richten Sie die Stuhlmechanik gemäß des Aufklebers auf der Sitzunterseite aus! Verschrauben Sie die Stuhlmechanik anschließend mit den herausgedrehten M8-Schrauben! **Achtung! Um Sach- und Personenschäden zu vermeiden, stellen Sie sicher, dass alle Schrauben fest angezogen sind! Ziehen Sie die Schrauben in regelmäßigen Abständen nach!**

FR Montage du mécanisme

Démontez les quatre vis M8 de 25 mm pré-installés situées au-dessous de l'assise à l'aide de la clé Allen (M8). Alignez le mécanisme du siège selon les orientations indiquées au-dessous de l'assise. Fixez le mécanisme du siège à l'aide des vis M8 de 25 mm préalablement démontées. **Attention ! Afin d'éviter tout dommage matériel et corporel, assurez-vous que toutes les vis soient fermement serrées ! Serrez les vis à intervalles réguliers !**

IT Montaggio del meccanismo della sedia

Rimuovere le quattro viti M8 x 25 mm preinstallate alla base del sedile con la chiave a brugola (M8). Allineare il meccanismo della sedia in corrispondenza della base inferiore del sedile come da immagine. Collegare il meccanismo della sedia al sedile utilizzando le viti M8 x 25 mm precedentemente rimosse. **Attenzione! Per evitare danni materiali o lesioni personali, assicurarsi che tutte le viti siano ben avvitate. Stringere le viti periodicamente!**

ES Mecanismo de montaje

Retire los cuatro tornillos M8 x 25 mm preinstalados usando la llave Allen hexagonal (M8) desde la parte inferior de la base del asiento. Alinee el mecanismo de la silla de acuerdo a las direcciones especificadas en la parte inferior de la base del asiento. Adjunte el mecanismo de la silla usando los tornillos M8 x 25 mm previamente retirados. **¡Atención! Para evitar daños a la propiedad o heridas personales, ¡asegúrese de que todos los tornillos están apretados juntos fuertemente! ¡Apretar los tornillos en intervalos regulares!**

PT Mecanismo de montagem

Remova os quatro parafusos M8 x 25 mm pré-instalados com a chave Allen (M8) da parte inferior da base do assento. Alinhe o mecanismo da cadeira de acordo com as direções especificadas no fundo da base do assento. Fixe o mecanismo da cadeira usando os parafusos M8 x 25 mm removidos anteriormente. **Atenção! Para evitar danos ou ferimentos, certifique-se de que todos os parafusos estejam parafusados firmemente! aperte os parafusos em intervalos regulares!**

NL Stoelmechanisme monteren

Verwijder de vier voormonteerde M8 x 25mm-schroeven uit de onderkant van de zitting met behulp van de inbussleutel (M6). Lijnt u het stoelmechanisme uit volgens de aangegeven richtingen op de onderkant van de zitting. Bevestig u het stoelmechanisme met de eerder verwijderde M8 x 25mm-schroeven. **Let u op! Om schade aan eigendommen of persoonlijk letsel te voorkomen, dient u ervoor te zorgen dat alle schroeven goed vastgedraaid zijn! Draait u de schroeven regelmatig aan!**

PL Montaż Mechanizmu

Wymijń cztery fabrycznie zainstalowane śruby M8 x 25 mm za pomocą klucza imbusowego (M8) z dolnej części podstawy fotela. Wyrównaj mechanizm fotela zgodnie z zamieszczonymi wskazówkami na spodzie podstawy siedzenia. Przymocuj mechanizm fotela za pomocą wcześniej wysuniętych śrub M8 x 25 mm. **Uwaga! Aby uniknąć uszkodzenia mienia lub obrażeń ciała, upewnij się, że wszystkie śruby są mocno dokręcone! Dokręcaj obydwie śruby w regularnych odstępach!**

HU Mechanizmus szerelése

Távolítsa el a négy előre telepített M8 x 25 mm-es csavart az imbuszkulccsal (M8) az ülés aljától. Igazítsa a szék mechanizmusát az ülőbázis alján lévő kiküldött irányok szerint. Csatlakoztassa a szék mechanizmusát a korábban eltávolított M8 x 25 mm-es csavarokkal. **Figyelem! Az anyagi károk és a személyi sérülések elkerülése érdekében győződjön meg arról, hogy minden csavar szorosan össze van csavarozva! Húzza meg rendszeresen a csavarokat!**

CZ Montáž mechanismu

Odšroubujte čtyři předmontované šrouby M8 x 25 mm s imbusovým klíčem (M8) ze dna sedací desky. Vyrovnajte mechanismus židle podle vyznačených směrů na spodní straně sedadla. Upevněte mechanismus židle pomocí dřívě vyjmutých šroubů M8 x 25 mm. **Pozor! Aby nedošlo ke škodám na majetku nebo zranění osob, zajistěte, aby všechny šrouby byly pevně přišroubovány! Šrouby pravidelně utahujte!**

RU Механизм сборки

Откройте со дна сидения четыре предварительно установленных винта M8 x 25 мм с помощью гаечного ключа M8. Выровняйте механизм кресла в соответствии с размещенными на дне основы сиденья инструкциями. Закрепите механизм кресла, используя ранее удаленные винты M8 x 25 мм. **Внимание! Во избежание нанесения вреда здоровью или повреждения имущества убедитесь, что все винты плотно закручены. в процессе эксплуатации следует периодически подтягивать винты**

CN 安裝座椅調節機構

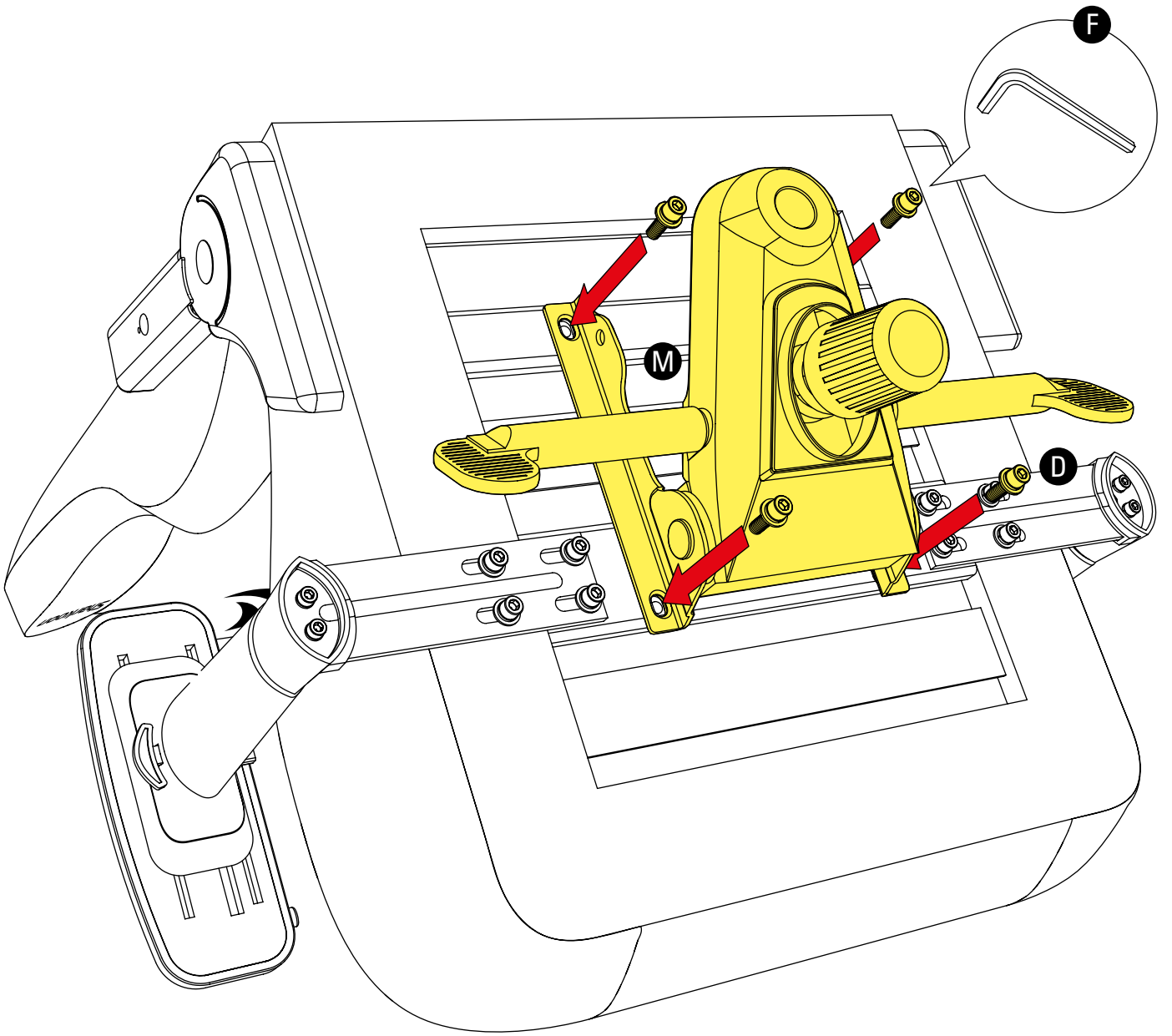
使用 M8 內六角板手從坐墊拆下預裝的四個 M8 x 25 mm 螺絲 根據圖片表示的方向將座椅調節機構和坐墊對齊 將之前拆下的 M8 x 25 mm 螺絲鎖回座椅調節機構上 請注意! 為了避免財產損失或人員受傷, 請確保所有螺絲都已鎖緊! 定期鎖緊螺絲!

JP 調整機構の取り付け

アレンレンチで座部裏側にある4つの仮止め M8 ネジを取り外します。調整機構を所定の位置に合わせて座部裏側に固定します。調整機構を前の手順で取り外した M8 ネジで取り付けます。ご注意! 物的損害や怪我を防ぐために、すべてのネジは所定の場所に確実に締め付けることをご確認ください! 定期的に締め直しを行ってください!

TR Mekanizma Montajı

Ön montajlı M8 x 25 mm vidayı, Alyan anahtar (M8) ile emniyet tabanının altından çıkarınız. Koltuk mekanizmasını, koltuk tabanının altındaki belirtilen talimatlara göre hizalayınız. Önceden sökülmüş olan M8 x 25 mm vidaları kullanarak sandalye mekanizmasını takın. **Dikkat! Maddi hasarlara veya kişisel yaralanmalara yol açmamak için tüm vidaların birbirine sıkıca vidalandığından emin olunuz! Vidaları düzenli aralıklarla sıkınız!**



8 Linking the Parts

EN Linking the Parts

Lastly, connect the five-star base and chair by inserting the gas lift piston into the opening on the chair mechanism. The chair is now successfully assembled.

Attention! To avoid damage to property or personal injury, ensure that the gas lift piston and chair mechanism are mounted correctly!

DE Teile zusammenführen

Stecken Sie abschließend die auf dem Fußkreuz montierte Gasdruckfeder in die vorgesehene Aussparung der Stuhlmechanik. Der Stuhl ist nun fertig zusammengebaut. **Achtung! Um Sach- und Personenschäden zu vermeiden, vergewissern Sie sich, dass Stuhlmechanik und Gasdruckfeder korrekt montiert sind!**

FR Lier les éléments

Enfin, connectez la base à cinq branches et le siège en insérant le piston de levage par vérin à gaz dans l'ouverture du mécanisme du siège. Vous avez maintenant réussi à monter le siège. **Attention ! Afin d'éviter tout dommage matériel et corporel, assurez-vous que le piston de levage par vérin à gaz et le mécanisme du siège soient correctement installés !**

IT Collegamento delle parti

Infine inserire il pistone a gas nel meccanismo della sedia montato precedentemente, sulla base inferiore del sedile. Ora la sedia è correttamente montata. **Attenzione! Per evitare danni materiali o lesioni personali, assicurarsi che il pistone a gas e il meccanismo della sedia siano montati correttamente!**

ES Uniendo las partes

Finalmente, conecte la base y la silla insertando el pistón de gas en la apertura del mecanismo de la silla. Ahora, el montaje de la silla ha finalizado por completo.

¡Atención! Para evitar daños a la propiedad o heridas personales, ¡asegúrese de que el pistón de gas y el mecanismo de la silla están montados correctamente!

PT Unindo as partes

Por último, encaixe a base e a cadeira, inserindo o pistão de elevação de gás na abertura do mecanismo. Agora, a montagem da cadeira está completa.

Atenção! Para evitar danos ou ferimentos, assegure-se de que o pistão de elevação de gás e o mecanismo da cadeira estejam montados corretamente.

NL De onderdelen koppelen

Ten slotte koppelt u de vijfsterrenvoet en stoel door de gasveer in de opening van het stoelmechanisme te plaatsen. De stoel is nu succesvol in elkaar gezet. **Let u op! Om schade aan eigendommen of persoonlijk letsel te voorkomen, zorgt u ervoor dat de gasveer en het stoelmechanisme correct gemonteerd zijn!**

PL Łączenie Części

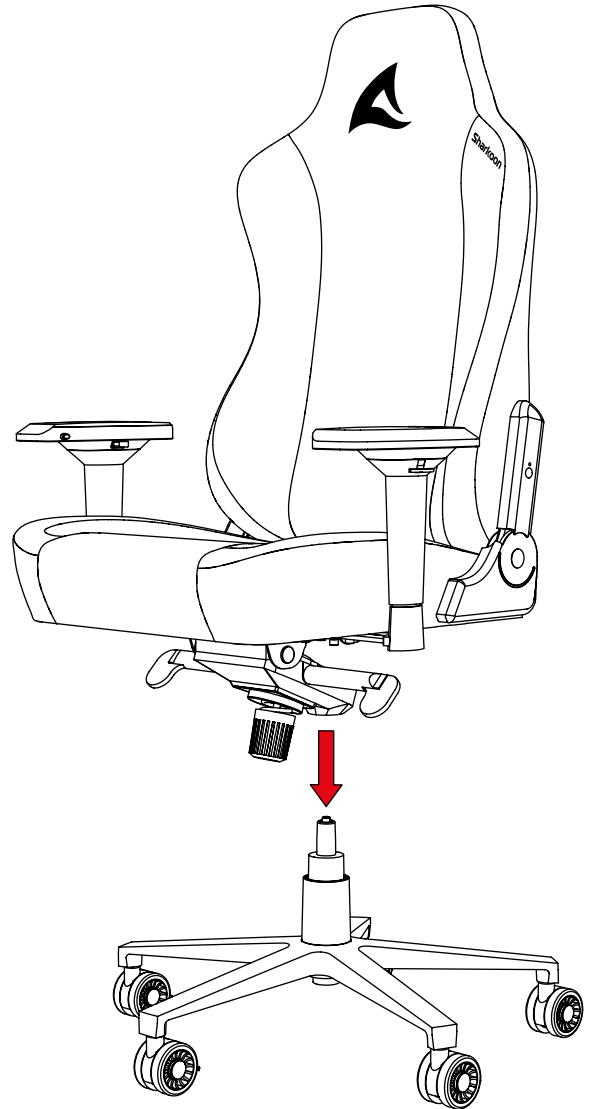
Wreszcie połącz podstawę i krzesło umieszczając tłok gazowy od podnoszenia w otwór od mechanizmu fotela. Krzesło powinno być teraz w całości zamontowane. **Uwaga! Aby uniknąć uszkodzenia mienia lub obrażeń ciała, upewnij się że tłok gazowy od podnoszenia i mechanizm krzesła są dobrze zamontowane!**

HU Az alkatrészek összekapcsolása

Végül csatlakoztassa az ötszillagos alapot és a széket a gázemelő dugattyú behelyezésével a szék mechanizmusának nyílásába. A szék most sikeresen összeszerelve. **Figyelem! Az anyagi károk és a személyi sérülés elkerülése érdekében győződjön meg arról, hogy a gázemelő dugattyú és a szék mechanizmusa megfelelően van felszerelve!**

CZ Propojení dílů

Nakonec připojte pětistupňovou základnu a židli vložením pístu plynového zdvíhu do otvoru na mechanismu židle. Židle je nyní úspěšně sestavena. **Pozor! Aby nedošlo ke škodám na majetku nebo zranění osob, zajistěte, aby byl píst plynového zdvíhu a mechanismus židle správně namontován!**



RU Соединение частей

Наконец, соедините пятизвездочную основу и кресло, вставив газлифт в отверстие на механизме стула. Стул успешно собран. **Внимание! Во избежание нанесения вреда здоровью или повреждения имущества убедитесь, что механизм газлифта и стула установлены правильно.**

CN 組合部件

最後，將氣桿插入座椅調整機構的開口，連接椅子和椅腳。這樣椅子就安裝完成了。
請注意！為了避免財產損失或人員受傷，請確保氣桿和座椅調節機構已正確地安裝。

JP 部品の接合

最後にガスシリンダーを調整機構の穴に差し込んで取り付けます。これでチェアの組み立ては完了です。 **ご注意！ 物的損害や怪我を防ぐために、ガスシリンダーと調整機構はしっかり取り付けていることをご確認ください。**

TR Parçaları Birleştirme

Son olarak, beş yıldızlı tabanı ve sandalyeyi, gaz kaldırma pistonunu sandalye mekanizması üzerindeki açıklığa takarak birleştiriniz. Sandalye şimdi başarıyla monte edildi. **Dikkat! Maddi hasarlara veya kişisel yaralanmalara yol açmamak için, gaz kaldırma pistonunun ve koltuk mekanizmasının doğru monte edildiğinden emin olun!**

EN Seat Backrest Adjustment

To adjust the backrest, first pull the handle on the right-side of the seat base. Lean forwards or backwards to tilt the backrest into the desired position. Once the backrest is in the desired position, release the handle to lock the backrest into place.

DE Einstellen der Rückenlehne

Um die Rückenlehne anzupassen, ziehen Sie vorsichtig am Justierhebel an der rechten Gelenkhalterung. Lehnen Sie sich entweder vor oder zurück, um die Rückenlehne in die jeweilige Position zu neigen. Lassen Sie den Justierhebel wieder los, wenn die Lehne in der gewünschten Position ist. Die Rückenlehne kann so in mehreren Positionen arretiert werden.

FR Réglage du dossier du siège

Dans un premier temps, tirez la poignée sur le côté droit de l'assise. Faites-la ensuite pencher vers l'avant ou l'arrière pour lever le dossier vers la position désirée. Enfin, une fois le dossier dans la position désirée, relâchez la poignée pour verrouiller le dossier jusqu'à ce que vous sentiez un dé clic.

IT Regolazione dello schienale della sedia

Per poter regolare lo schienale c'è bisogno di sollevare la leva posizionata sul lato destro della sedia. Fare pressione sullo schienale per inclinarlo indietro, alleggerire la pressione per regolarlo in avanti. Una volta regolato lo schienale nella posizione desiderata rilasciare la leva per bloccarlo. Lo schienale può essere bloccato in diverse posizioni.

ES Ajuste del respaldo del asiento

Para ajustar el respaldo, primero tire del asa en la parte derecha de la base del asiento. Inclínese hacia adelante o hacia atrás para colocar el respaldo en la posición deseada. Una vez el respaldo está colocado en la posición deseada, suelte el asa para fijarlo en el lugar pertinente. El respaldo se puede bloquear en varias posiciones.

PT Ajuste do assento

Para ajustar o encosto, primeiro puxe a alavanca no lado direito da base da cadeira. Incline para frente ou para trás para ajustar o encosto na posição desejada. Uma vez que o encosto estiver na posição desejada, solte a alça para travar o encosto no lugar. O encosto pode ser travado em diversas posições.

NL Aanpassen van de rugleuning

Om de rugleuning te verstellen, trekt u eerst aan de hendel aan de rechterkant van de zitting. Leunt u naar voren of naar achteren om de rugleuning in de gewenste positie te kantelen. Zodra de rugleuning in de juiste stand staat, laat u de hendel weer los om de rugleuning vast te zetten. De rugleuning kan in verschillende posities worden vergrendeld.

PL Regulacja Oparcia Fotela

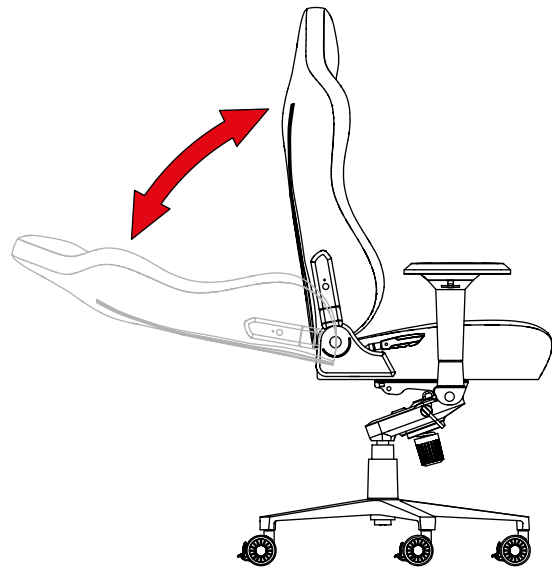
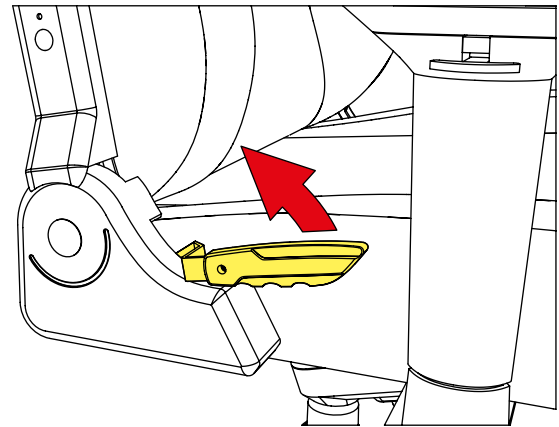
Aby wyregulować oparcie, najpierw pociągnij za uchwyt z prawej strony podstawy fotela. Przechyl do przodu lub do tyłu, aby ustawić oparcie do żądanej pozycji. Gdy oparcie jest w pożądanym położeniu, zwolnij uchwyt aby zablokować oparcie na swoim miejscu.

HU A háttámla beállítása

A háttámla beállításához először húzza meg az ülésbázis jobb oldalán található fogantyút. Hajtsa előre vagy hátra, hogy a háttámlát a kívánt pozícióba billentse. Miután a háttámla a kívánt helyzetben van, engedje el a fogantyút, hogy a háttámlát a helyére rögzítse. A háttámla több pozícióba zárható.

CZ Nastavení opěradla

Pro nastavení opěradla nejprve zatáhněte za rukojeť na pravé straně sedadla. Nakloňte dopředu nebo dozadu sklopte opěradlo do požadované polohy. Jakmile je opěradlo v požadované poloze, držadlo pro zajištění opěradla na místě. Opěradlo lze zamknout do několika poloh.



RU Регулировка спинки кресла

Чтобы отрегулировать спинку, сначала потяните рычаг на правой стороне сиденья. Наклоните вперед или назад, чтобы наклонить спинку в нужное положение. Как только спинка находится в нужном положении, отпустите рычаг, чтобы зафиксировать спинку на месте. Спинка может быть заблокирована в нескольких положениях.

CN 調整椅背

要調整椅背的話，請拉起坐墊右側的調整桿，向前或後傾斜椅背至所需的位置。當將椅背調整到想要的位置後，鬆開調整桿使椅背定位，椅背可以固定在數個角度位置。

JP 背もたれの角度調整

背もたれの角度を調整したい場合、まずは座部の右にあるハンドルを引きます。背もたれを前方か後方へ傾けて、ご希望の位置に調整します。ご希望の角度になったら、ハンドルを離してそのまま固定します。あと振れ止めは複数の位置に締めることができます。

TR Sırtlık Ayarı

Koltuk sırtlığını ayarlamak için, önce koltuk tabanının sağ tarafındaki kolu çekiniz. Koltuk sırtlığını istenen konuma yatırmak için öne veya arkaya doğru eğiniz. Koltuk sırtlığı istenen konuma geldiğinde, koltuk arkalığını yerine kilitlemek için kolu serbest bırakınız. Koltuk sırtlığı birkaç pozisyonda kilitlenebilir.

10 Seat Height Adjustment

EN Seat Height Adjustment

The seat height can be adjusted via the right handle underneath the seat base. The chair will move into a lower position if simultaneous pressure is placed on the seat base surface while the handle is pulled. The chair will move into a higher position if no simultaneous pressure is placed on the seat base surface while the handle is pulled. Once the seat is at the desired height, release the handle to lock the seat into place.

DE Einstellen der Sitzhöhe

Die Höhe des Stuhls wird mittels des Justierhebels rechts unterhalb der Sitzfläche angepasst. Wird nach Betätigung des Justierhebels Druck auf die Sitzfläche ausgeübt, fährt der Stuhl in eine tiefere Position. Die Betätigung des Justierhebels, ohne gleichzeitigen Druck auf der Sitzfläche, fährt den Stuhl in eine höhere Position. Wenn der Stuhl in der gewünschten Höhe ist, lassen Sie den Justierhebel los, um die Sitzfläche zu sperren.

FR Réglage de la hauteur du siège

Vous pouvez ajuster la hauteur du siège via la poignée droite située sous l'assise. Le siège s'abaissera si une pression simultanée est exercée sur l'assise lorsque la poignée est tirée. Le siège se réhaussera si aucune pression simultanée est exercée sur l'assise lorsque la poignée est tirée. Une fois que le siège est à la hauteur souhaitée, relâchez la poignée pour verrouiller le siège en place.

IT Regolazione dell'altezza della sedia

L'altezza della sedia può essere regolata tramite la leva posizionata a destra sotto il sedile. La sedia sarà regolata verso il basso in caso di pressione simultanea del sedile e della leva. La sedia sarà regolata verso l'alto in caso di sola pressione della leva, senza effettuare nessuna pressione sul sedile. Una volta regolata la sedia all'altezza desiderata rilasciare la leva.

ES Ajuste de la altura del asiento

La altura del asiento se puede ajustar a través del asa derecho situado debajo de la base del asiento. La silla desciende a una posición baja si aplicamos simultáneamente presión sobre la superficie del asiento al tirar del asa. La silla alcanza altura si no aplicamos simultáneamente presión sobre la superficie del asiento al tirar del asa. Una vez el asiento está colocado a la altura deseada, suelte el asa para fijarlo en el lugar pertinente.

PT Ajuste da altura da cadeira

A altura da cadeira pode ser ajustada através da alavanca do lado direito por baixo da base do assento. A cadeira se move para uma posição mais baixa se aplicar pressão sobre o assento, puxando a alavanca simultaneamente. A cadeira vai para uma posição mais elevada se não houver pressão simultânea no banco enquanto a alavanca é puxada. Uma vez que a cadeira estiver na altura desejada, solte a alavanca para travar o assento no lugar.

NL Aanpassen van de zithoogte

De zithoogte kunt u aanpassen met behulp van de rechterhendel onder de zitting. De stoel gaat naar een lagere stand als er gelijktijdig druk op het zitvlak wordt uitgeoefend, terwijl er aan de hendel wordt getrokken. De stoel gaat naar een hogere stand als er geen gelijktijdige druk op het zitvlak wordt uitgeoefend, terwijl er aan de hendel wordt getrokken. Zodra de stoel op de gewenste hoogte is, laat u de hendel los om de zitting te vergrendelen.

PL Regulacja Wysokości Fotela

Wysokość fotela można regulować za pomocą prawego uchwytu pod podstawą fotela. Fotel przesunie się na niższą pozycję jeśli równocześnie uchwyt zostanie pociągnięty oraz zrobimy nacisk na podstawę fotela. Fotel przesunie się na wyższą pozycję jeśli równocześnie pociągniemy za uchwyt oraz nie będzie nacisku na podstawę fotela. Gdy fotel będzie już na żądanej wysokości, to zwolnij uchwyt aby zablokować siedzenie w danej pozycji.

HU Ülésmagasság beállítása

Az ülésmagasság beállítható a jobb oldali fogantyún keresztül az ülésbázis alatt. A szék alacsonyabb pozícióba kerül, ha a fogantó húzásakor egyidejűleg nyomást helyeznek az ülés alsó felületére. A szék magasabb pozícióba kerül, ha a fogantó húzása közben az ülőfelület felületére egyidejűleg nincs nyomás. Ha az ülés a kívánt magasságban van, engedje el a fogantót, hogy rögzítse az ülés helyét.

CZ Nastavení výšky sedadla

Výšku sedadla lze nastavit pomocí pravé rukojeti pod základnou sedadla. Křeslo se přesune do nižší polohy, pokud se na povrch sedadla při současném tažení rukojeti umístí současný tlak. Židle se přemístí do vyšší polohy, pokud na plochu sedadla není při současném tažení rukojeti umístěn žádný současný tlak. Po usazení v požadované výšce se držadlo zablokuje na místě.

RU Регулировка высоты кресла

Высоту кресла можно отрегулировать с помощью рычага с правой стороны под основой сиденья. Кресло переместится в нижнее положение, если одновременно нажать на рычаг и надавить на поверхность основы сиденья. Кресло переместится в верхнее положение, если нажать рычаг, но давление не оказывается на верхнюю поверхность основы сиденья. Когда сиденье находится на требуемой высоте, отпустите ручку, чтобы зафиксировать сиденье на месте.

CN 坐墊高度調整

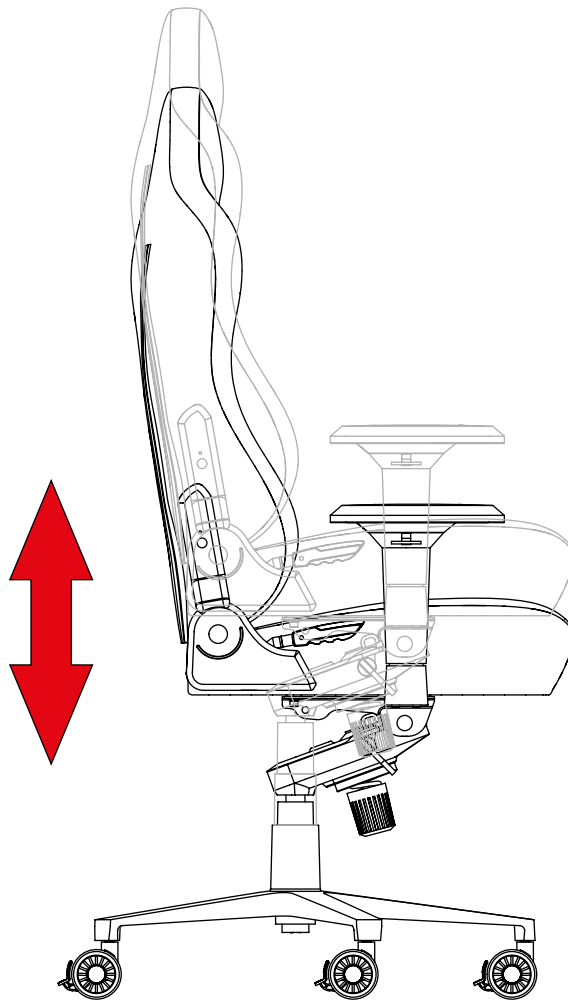
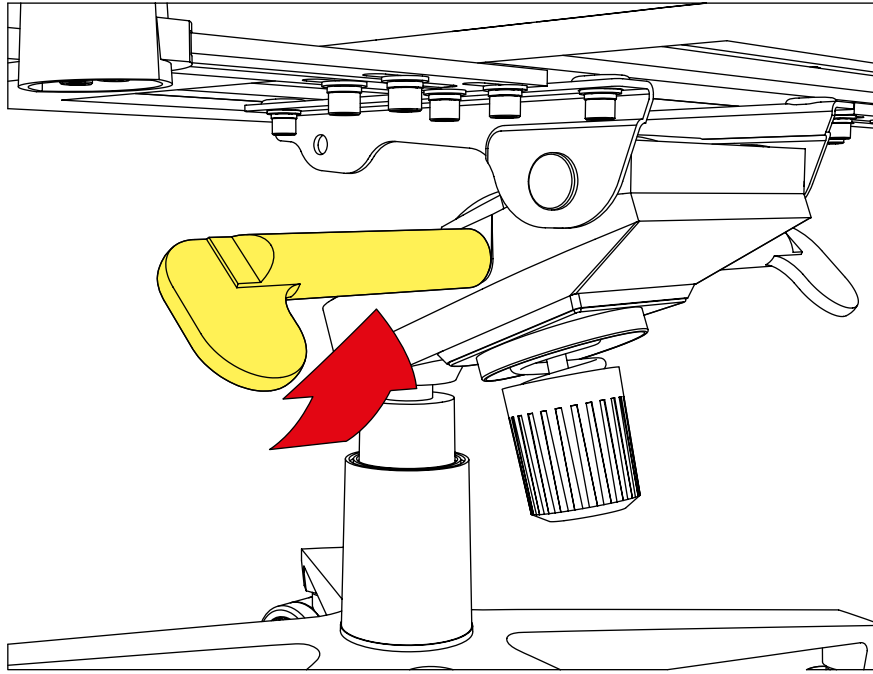
坐墊高度可藉由坐墊下方右側的調整桿來調整，如果再拉起調整桿時對坐墊表面施加壓力，坐墊將移動到較低的位置。如果再拉起調整桿時對坐墊表面不施加壓力，坐墊將移動到較高的位置。當坐墊調整到想要的位置後，鬆開調整桿讓坐墊定位。

JP 座面の高さ調整

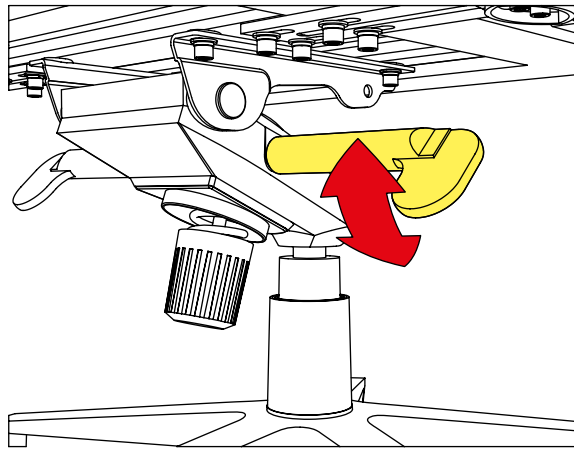
座部右下のレバーで座面の高さを調整します。レバーを引きながら座面に圧力をかけると、チェアが低くなります。圧力をかけない場合、チェアが高くなります。ご希望の高さになったら、レバーを離して座面がそのまま止まります。

TR Koltuk Yüksekliği Ayarı

Koltuk yüksekliği, koltuk tabanının altındaki sağ koldan ayarlanabilir. Kol çekilirken koltuk tabanı yüzeyine aynı anda basınç uygulanırsa sandalye daha düşük bir pozisyona hareket edecektir. Kol çekilirken koltuk tabanı yüzeyine aynı anda basınç uygulanmazsa sandalye daha yüksek bir pozisyona geçecektir. Koltuk istenen yüksekliğe geldiğinde, koltuğu yerine kilitlemek için kolu serbest bırakınız.



13 Tilt Mechanism Adjustment



EN Tilt Mechanism Adjustment

The tilt mechanism can be adjusted via the left handle underneath the seat base. The tilt mechanism is unlocked when the handle is pulled upwards. The tilt mechanism is locked when the handle is pulled downwards. The backrest can be locked into several positions.

DE Einstellen der Wippmechanik

Die Wippmechanik lässt sich am Justierhebel links unterhalb der Sitzfläche anpassen. Wird der Justierhebel nach oben gekippt, ist die Wippmechanik entsperrt. Wird der Justierhebel wieder nach unten gekippt, wird die Wippmechanik wieder gesperrt. Die Rückenlehne kann so in mehreren Positionen arretiert werden.

FR Réglage du mécanisme d'inclinaison

Vous pouvez ajuster le mécanisme de levage via la poignée gauche située sous l'assise. Le mécanisme de levage est déverrouillé lorsque la poignée est tirée vers le haut. Le mécanisme de levage est verrouillé lorsque la poignée est tirée vers le bas. Vous pouvez verrouiller le dossier dans plusieurs positions.

IT Regolazione del meccanismo basculante

Il meccanismo basculante può essere regolato tramite la leva posizionata a sinistra sotto il sedile. Quando la leva di regolazione è sollevata, il meccanismo basculante è sbloccato. Quando la leva di regolazione è abbassata, il meccanismo basculante è bloccato. Lo schienale può essere bloccato in diverse inclinazioni.

ES Ajuste del mecanismo de inclinación

El mecanismo de inclinación se puede ajustar a través del asa izquierdo situado debajo de la base del asiento. El mecanismo de inclinación se desbloquea al tirar del asa hacia arriba. El mecanismo de inclinación se bloquea al tirar del asa hacia abajo. El respaldo se puede bloquear en varias posiciones.

PT Ajuste do mecanismo de inclinação

O mecanismo de inclinação pode ser ajustado através da alavanca esquerda debaixo da base do assento. O mecanismo de inclinação é destravado quando a alavanca for puxada para cima. O mecanismo de inclinação é travado quando a alavanca for puxada para baixo. A cadeira pode ser travada em várias posições.

NL Aanpassen van het kantelmechanisme

Het kantelmechanisme kan worden afgesteld via de linker hendel onder het zitvlak. Het kantelmechanisme wordt ontgrendeld wanneer de hendel naar boven wordt getrokken. Het kantelmechanisme wordt vergrendeld wanneer de hendel naar beneden wordt getrokken. De rugleuning kan in verschillende posities worden vergrendeld.

PL Mechanizm Regulacji Pochylenia

Mechanizm pochylenia można regulować za pomocą lewego uchwyty pod podstawą fotela. Mechanizm pochylenia odblokowuje się, gdy uchwyt jest pociągnięty do góry. Mechanizm pochylenia jest zablokowany, gdy uchwyt jest pociągnięty w dół. Oparcie można zablokować w kilku różnych pozycjach.

HU Dőlésszerkezet beállítása

A billentőmechanizmus a szék alatt bal oldalon levő fogantyúval szabályozható. A billentőmechanizmust a kart felfelé húzva oldhatjuk ki. A billentőmechanizmust a kart lefelé tolvá rögzíthetjük. A háttámlát többféle helyzetben is rögzíthetjük.

CZ Nastavení mechanismu náklonu

Sklopěcí mechanismus lze nastavit pomocí levé rukojeti pod podsedákem. Sklopěcí mechanismus se odemkne při zatažení rukojeti nahoru. Sklopěcí mechanismus se zamkne při zatažení rukojeti dolů. Opěrku zad lze uzamknout v několika pozicích.

RU Регулировка механизма наклона

Механизм наклона может быть отрегулирован с помощью рычага слева под сиденьем. Механизм наклона разблокируется, когда рычаг поднят вверх. Механизм наклона блокируется, если потянуть рычаг вниз. Спинка может быть зафиксирована в нескольких положениях.

CN 傾斜機構調整

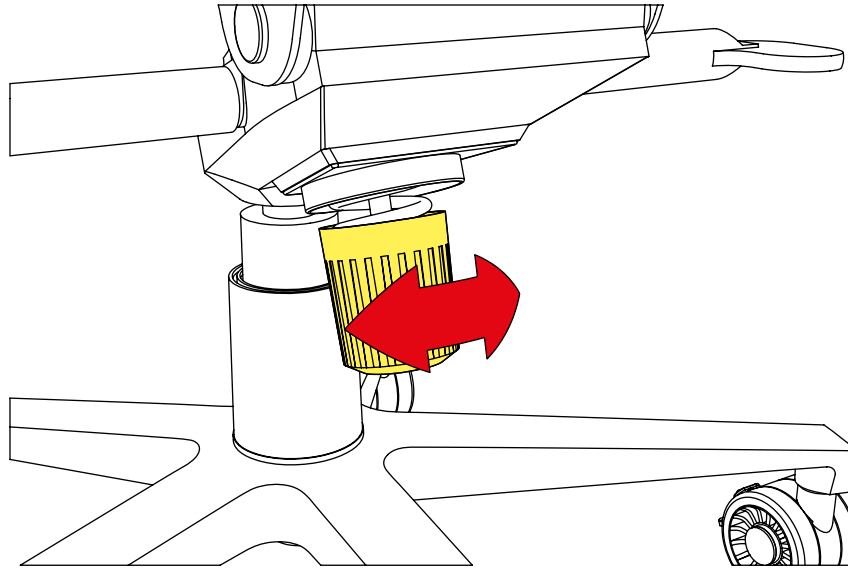
在調整傾斜機構時，可透過座椅下方左側的調整桿來調整。當調整桿向上扳時，傾斜機構將解鎖。當調整桿向下扳時，傾斜機構將鎖住。椅背可以固定在數個位置。

JP ロッキング機能の調節

座部左下のレバーでロッキング機能を調整します。レバーが上方向に引かれると、ロッキングのロックが解除されます。レバーが下方向に引かれると、ロッキングがロックされます。背もたれはいくつかの位置でロックされることが可能です。

TR Eğim Mekanizması Ayarı

Eğim mekanizması, koltuk tabanının altındaki sol ayar kolu ile ayarlanabilir. Ayar kolu yukarı çekildiğinde eğim mekanizmasının kilidi açılır. Ayar kolu aşağı itildiğinde eğim mekanizması kilitletlenir. Sırtlık birkaç pozisyonda kilitletlenir.



EN Tilt Mechanism Adjustment

The tilt mechanism resistance can also be adjusted by means of the rotary knob located underneath the seatbase.
Turn the knob to the left or right to adjust the resistance.

DE Einstellen der Wipmechanik

Am Drehknopf auf der Sitzunterseite kann zusätzlich der Widerstand der Wipmechanik eingestellt werden. Drehen Sie den Knopf während des Sitzens auf dem Stuhl nach rechts, um den Widerstand zu verringern und nach links, um ihn zu erhöhen.

FR Réglage du mécanisme d'inclinaison

La résistance du mécanisme d'inclinaison peut également être réglée à l'aide du bouton rotatif situé sous le siège. Tournez le bouton vers la gauche ou la droite pour régler la résistance.

IT Regolazione del meccanismo basculante

La resistenza del meccanismo basculante può essere regolata anche tramite la manopola girevole posizionata sotto la base del sedile. Ruota la manopola verso sinistra o destra per regolare la resistenza.

ES Ajuste del mecanismo de inclinación

La resistencia del mecanismo de inclinación también se puede graduar por medio de la manilla rotatoria situada debajo del asiento de la silla. Gire la manilla hacia izquierda o derecha para graduar la resistencia.

PT Ajuste do mecanismo de inclinação

A resistência do mecanismo de inclinação também pode ser ajustada por meio do botão rotativo localizado embaixo da base do assento. Gire o botão para a esquerda ou direita para ajustar a resistência.

NL Aanpassen van het kantelmechanisme

U kunt ook de weerstand van het kantelmechanisme instellen met de draaiknop onder de zitting. Draait u de knop naar links of naar rechts om de weerstand aan te passen.

PL Mechanizm Regulacji Pochylenia

Opór mechanizmu odchylania można również regulować za pomocą pokrętki umieszczonej pod pasem bezpieczeństwa. Obróć pokrętkę w lewo lub w prawo, aby dostosować opór.

HU Dőlésszerkezet beállítása

A dőlésmechanizmus ellenállását az ülőbázis alatt található forgó gomb segítségével is beállíthatjuk. Az ellenállás beállításához fordítsa el a gombot balra vagy jobbra.

CZ Nastavení mechanismu náklonu

Opdor náklonu lze nastavit také pomocí otočného knoflíku umístěného pod sedadlem sedadla. Otáčením knoflíku doleva nebo doprava nastavte odpor.

RU Регулировка механизма наклона

Спротивление механизма наклона может быть отрегулировано с помощью вращающегося винта снизу сиденья. Поверните ручку влево или вправо, чтобы настроить сопротивление.

CN 傾斜機構調整

傾斜機構的阻力可藉由坐墊下方的旋鈕調整，將旋鈕向左或右旋轉可調整阻力。

JP ロッキング機能の調節

座部下の回転ノブでロッキング反力の調節ができます。チェアに座る状態で、ノブを右に回して反力を弱くさせ、左に回して反力を強くさせます。

TR Eğim Mekanizması Ayarı

Eğim mekanizması direnci, koltuk tabanının altında bulunan döner düğme ile de ayarlanabilir. Direnci ayarlamak için düğmeyi sola veya sağa çeviriniz.

14 Adjustment of Armrests

EN Adjustment of Armrests

To adjust the armrest height, pull the handle upwards. While holding the handle, the armrest can be moved upwards and downwards to the desired position. Once the armrest is in the desired position, release the handle to lock the armrest into place. The armrest can be moved back and forth by pressing and holding the front button located inside of the armrest. Release the button to lock the armrest into desired position.

DE Einstellen der Armlehnen

Um die Höhe der Armlehne zu verstellen, ziehen Sie den Knopf an der äußeren Seite nach oben. Die Armlehne lässt sich nun bei gehaltenem Knopf vertikal auf die gewünschte Position verschieben. Lassen Sie den Knopf wieder los, wenn die Armlehne in der gewünschten Position ist, um sie zu sperren. Wird der vordere Knopf auf der Innenseite gedrückt und gehalten, kann die Armlehne vor und zurück bewegt werden. Lassen Sie den Knopf los, wenn die Armlehne in der gewünschten Position ist.

FR Réglage des accoudoirs

Tirez la poignée vers le haut pour ajuster la hauteur de l'accoudoir. Vous pouvez déplacer l'accoudoir vers le haut ou vers le bas dans la position désirée lorsque vous tenez la poignée. Une fois l'accoudoir dans la position désirée, relâchez la poignée pour verrouiller l'accoudoir jusqu'à ce que vous sentiez un dé clic. Vous pouvez déplacer l'accoudoir vers une position arrière ou avant en appuyant et en maintenant le bouton avant situé sur l'accoudoir. Relâcher le bouton pour verrouiller l'accoudoir dans la position désirée.

IT Regolazione dei braccioli

Per regolare l'altezza del bracciolo, sollevare la levetta verso l'alto. Tenendo sollevata la levetta, il bracciolo può essere regolato verso l'alto o verso il basso a proprio piacimento. Una volta regolato il bracciolo nella posizione desiderata rilasciare la levetta. Il bracciolo può essere regolato in avanti o indietro, tenendo premuto il pulsante posizionato all'interno del bracciolo stesso. Rilasciando il pulsante, il bracciolo si bloccherà nella posizione desiderata.

ES Ajuste de los reposabrazos

Para ajustar la altura del reposabrazos, tire del asa hacia arriba. Mientras sujeta el asa, el reposabrazos se puede mover hacia arriba y hacia abajo hacia la posición deseada. Una vez el reposabrazos está colocado en la posición deseada, suelte el asa para fijarlo en el lugar pertinente. El reposabrazos se puede mover hacia adelante y hacia atrás presionando continuamente el botón del frente situado dentro del reposabrazos. Suelte el botón para fijar el reposabrazos en la posición deseada.

PT Ajuste do apoio para os braços

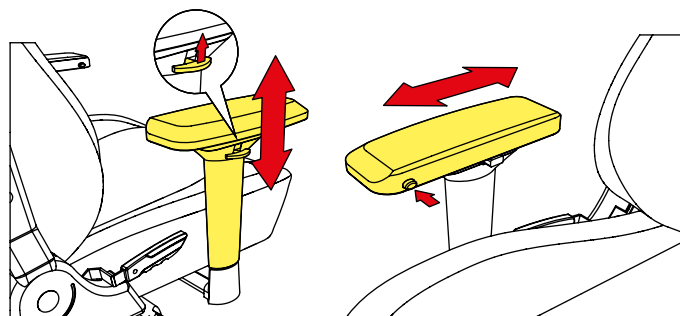
Para ajustar a altura do apoio de braço, puxe a alavanca para cima. Enquanto segura a alavanca, o apoio de braço pode ser movido para cima e para baixo para a posição desejada. Uma vez que o apoio de braço estiver na posição desejada, solte a alavanca para travar o apoio de braço. O apoio de braço pode ser movido para trás e para frente, pressionando e segurando o botão frontal localizado dentro do apoio de braços. Solte o botão para travar o braço na posição desejada.

NL Aanpassen van de armleuningen

Om de armleuninghoogte aan te passen, trekt u de handgreep omhoog. Terwijl u de handgreep vasthoudt, kunt u de armleuning naar boven en naar beneden naar de gewenste positie bewegen. Zodra de armsteun in de gewenste positie is, laat de handgreep los om de armleuning op zijn plaats te vergrendelen. De armsteun kan heen en weer worden bewogen door de knop aan de binnenkant van de armsteun ingedrukt te houden. Laat de knop los om de armsteun in de gewenste positie te vergrendelen.

PL Regulacja Podłokietników

Aby wyregulować wysokość podłokietnika, pociągnij dźwignię do góry. Trzymając uchwyt podłokietnika może być przesuwany w górę lub w dół dożądanego położenia. Kiedy już podłokietnik jest w żądanym położeniu należy zwolnić dźwignię aby zablokować go w danym miejscu. Podłokietnik można przesuwać do przodu i do tyłu, naciskając i przytrzymując przycisk przedni umieszczony wewnątrz podłokietnika. Zwolnij przycisk, aby zablokować podłokietnik w żądanym położeniu.



HU A kartámaszok beállítása

A karfa magasságának állításához húzza felfelé a kart. A fogantyút így tartva a karfát felfelé és lefelé lehet állítani a kívánt pozícióba. Miután a kartámasz a kívánt helyen van, engedje el a kart, így rögzíti annak helyzetét. A kartámaszt előre és hátra lehet mozgatni a kartámasz belső oldalán levő elülső gombbal. A gombot elengedve rögzíti a kartámaszt a kívánt pozícióban.

CZ Nastavení loketních opěrek

Výšku opěradla nastavíte zatažením rukojeti nahoru. Při držení rukojeti lze opěradlo posunout nahoru či dolů do požadované pozice. Jakmile bude opěradlo v požadované pozici, pusťte rukojeť a pozice opěradla se uzamkne. Opěradlo lze posouvat vpřed a vzad podržením předního tlačítka uvnitř opěradla. Puštěním tlačítka se opěradlo uzamkne v kžžené pozici.

RU Регулировка подлокотников

Чтобы отрегулировать высоту подлокотников, потяните рычаг вверх. Держа рычаг, подлокотник можно передвинуть вверх или вниз в нужное положение. Когда подлокотник находится в нужном положении, отпустите рычаг, чтобы зафиксировать подлокотник на месте. Подлокотник можно сдвинуть вперед или назад, нажимая и удерживая кнопку, расположенную спереди на подлокотнике. Отпустите кнопку, чтобы зафиксировать подлокотник в нужном положении.

CN 調整扶手

如要調整扶手高度，請將調整桿向上拉。在拉起調整桿的同時，將扶手上或下移動到想要的位置。當扶手調整到想要的位置後，鬆開調整桿讓扶手定位。透過按下扶手內側前方的按鈕，可以前後移動扶手位置。當扶手調整到想要的位置後，鬆開按鈕讓扶手定位。

JP アームレストの調整

ハンドルを上方向に引いてアームレストの高さを調整します。ハンドルを引きながら、アームレストを上下に動かして高さを調整します。お好みの高さになったら、ハンドルを離してアームレストの位置を固定します。アームレストの内側にあるフロントボタンを押し続けて、アームレストを前後に移動させることができます。ボタンを離してアームレストをご希望の位置にロックします。

TR Kolçak Ayarlanması

Kolçak yüksekliğini ayarlamak için ayar kolunu yukarı doğru çekin. Ayar kolunu tutarken, kolçak istenilen konum için yukarı ve aşağı hareket ettirilebilir. Kolçak istenilen konuma geldiğinde, kolçağı kilitlemek için ayar kolunu bırakın. Kolçak, içinde bulunan ön düğmeye basılı tutularak ileri ve geri hareket ettirilebilir. Kolçağı istenilen konumda kilitlemek için düğmeyi bırakın.

EN Adjustment of Armrests

The armrest can be tilted inwards and outwards without the use of a button.
The armrest can also be moved horizontally by pressing and holding the middle button located inside of the armrest.
Release the button to lock the armrest into desired position.

DE Einstellen der Armlehnen

Es ist ohne die Betätigung eines Knopfes zudem jederzeit möglich, die Armlehnen weiter nach innen oder außen zu neigen.
Horizontal lässt sich die Armlehne ebenso bei gedrücktem mittleren Knopf auf der Innenseite verschieben.
Um die Armlehne in der gewünschten Position zu sperren, lassen Sie den Knopf wieder los.

FR Réglage des accoudoirs

Vous pouvez déplacer l'accoudoir vers les positions latérales sans appuyer sur le bouton.
Vous pouvez également déplacer horizontalement ou verticalement l'accoudoir en appuyant et en maintenant le bouton du milieu situé sous l'accoudoir.
Relâchez le bouton pour verrouiller l'accoudoir dans la position désirée.

IT Regolazione dei braccioli

Il bracciolo può essere ruotato verso l'interno e l'esterno senza l'utilizzo di nessun pulsante.
Il bracciolo può essere regolato in orizzontale tenendo premuto il pulsante situato nel medio, all'interno del bracciolo stesso.
Rilasciando il pulsante, il bracciolo si bloccherà nella posizione desiderata.

ES Ajuste de los reposabrazos

El reposabrazos se puede inclinar hacia dentro o hacia afuera sin el uso de ningún botón.
El reposabrazos también se puede mover horizontalmente presionando continuamente el botón del medio situado dentro del reposabrazos, con el pulgar.
Suelte el botón para fijar el reposabrazos en la posición deseada.

PT Ajuste do apoio para os braços

O apoio de braço pode ser inclinado para dentro e para fora sem o uso de um botão.
O apoio de braço também pode ser movido horizontalmente, pressionando e segurando o botão do meio localizada dentro do apoio de braços.
Solte o botão para travar o braço na posição desejada.

NL Aanpassen van de armleuningen

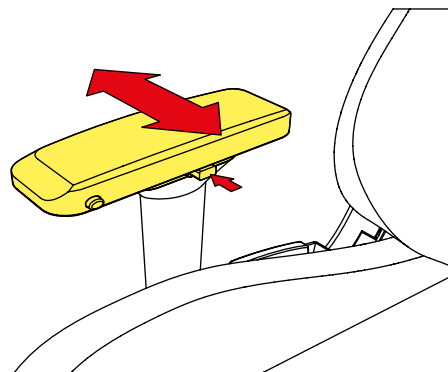
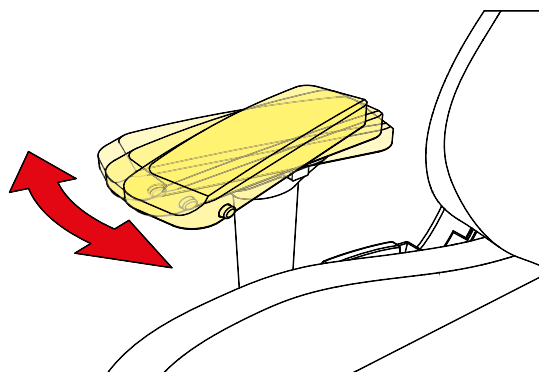
De armleuning kan naar binnen en naar buiten worden gekanteld zonder gebruik van een knop.
De armsteun kan ook horizontaal worden verplaatst door de middelste knop in de armsteun ingedrukt te houden.
Laat de knop los om de armsteun in de gewenste positie te vergrendelen.

PL Regulacja Podłokietników

Podłokietnik można przechylać wewnątrz i na zewnątrz bez użycia przycisku.
Podłokietnik można również przesunąć w poziomie, naciskając i prztrzymując środkowy przycisk umieszczony wewnątrz podłokietnika.
Zwolnij przycisk, aby zablokować podłokietnik w żądanym położeniu.

HU A kartámszok beállítás

A kartámsz dönthető befelé és kifelé is, gomb használatával nélkül.
A kartámsz vízszintesen is mozgatható a belső felén levő középső gomb nyomva tartásával.
A gombot elengedve rögzíti a kartámszt a kívánt pozícióban.



CZ Nastavení loketních opěrek

Opěradlo lze naklonit vpřed či vzad bez použití tlačítka.
Opěradlo lze rovněž posouvat horizontálně podržením prostředního tlačítka uvnitř opěradla.
Puštěním tlačítka se opěradlo uzamkne v kýžené pozici.

RU Регулировка подлокотников

Подлокотник можно повернуть внутрь и наружу без использования кнопки.
Подлокотник также можно перемещать горизонтально, нажимая и удерживая кнопку, расположенную на подлокотнике.
Отпустите кнопку, чтобы зафиксировать подлокотник в нужном положении.

CN 調整扶手

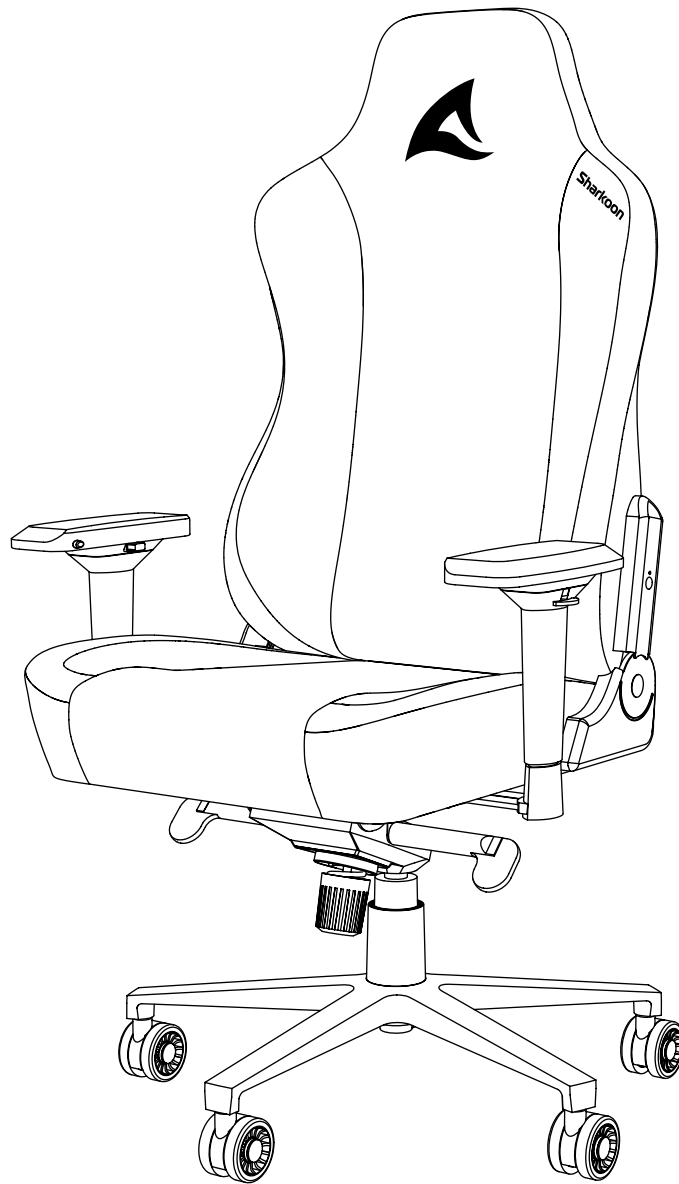
扶手可以調整向內或向外傾斜，不需使用按鈕。
藉由按下扶手內側中間的按鈕，可讓扶手水平移動。
當扶手調整到想要的位置後，鬆開按鈕讓扶手定位。

JP アームレストの調整

ボタンを使わずにアームレストの向きを調整することができます。
内側・外側へと動かせます。
アームレストの内側にある中央ボタンを押し続けて、アームレストを水平に移動させることができます。
ボタンを離してアームレストをご希望の位置にロックします。

TR Kolçak Ayarlanması

Kolçak, bir düğme kullanmadan içe ve dışa doğru eğilebilir.
İçinde bulunan orta düğmeye basılı tutularak yatay olarak da hareket ettirilebilir.
Kolçağı istenen konumda kilitlemek için düğmeyi bırakın.



Sharkoon Technologies GmbH
Grüninger Weg 48
35415 Pohlheim
Germany

© Sharkoon Technologies 2020

CE EAC