

Sommario

1 Avvertenze	4
1.1 Introduzione	4
1.2 Manuale d'uso	4
1.3 Destinazione d'uso	4
1.4 Avvertenze generali di sicurezza	5
1.5 Responsabilità del costruttore	7
1.6 Targhetta di identificazione	7
1.7 Smaltimento	7
2 Descrizione	8
2.1 Descrizione del prodotto	8
3 Uso	9
3.1 Prima del primo utilizzo	9
3.2 Montaggio	9
3.3 Modo d'uso dell'estrattore di succo	11
4 Pulizia e manutenzione	15
4.1 Avvertenze	15
4.2 Pulizia delle superfici	15
4.3 Pulizia dell'estrattore	15
4.4 Smontaggio delle guarnizioni e del cestello con spatule per la pulizia	15
4.5 Cosa fare se...	17

Consigliamo di leggere attentamente questo manuale, che riporta tutte le indicazioni per mantenere inalterate le qualità estetiche e funzionali dell'apparecchio acquistato.

Per ulteriori informazioni sul prodotto: www.smeg.com

Il costruttore si riserva di apportare senza preavviso tutte le modifiche che riterrà utili al miglioramento dei propri prodotti. Le illustrazioni e le descrizioni contenute in questo manuale non sono quindi impegnative ed hanno solo valore indicativo.



Avvertenze

1 Avvertenze

1.1 Introduzione

Informazioni importanti per l'utente:

Avvertenze



Informazioni generali su questo manuale d'uso, di sicurezza e per lo smaltimento finale.

Descrizione



Descrizione dell'apparecchio e degli accessori.

Uso



Informazioni sull'uso dell'apparecchio e degli accessori, consigli per le varie preparazioni.

Pulizia e manutenzione



Informazioni per la corretta pulizia e manutenzione dell'apparecchio.



Avvertenza di sicurezza



Informazione



Suggerimento

1.2 Manuale d'uso

Questo manuale d'uso costituisce parte integrante dell'apparecchio e deve essere conservato integro e a portata di mano dell'utente per tutto il ciclo di vita dell'apparecchio.

1.3 Destinazione d'uso

- L'apparecchio è destinato esclusivamente ad un impiego di tipo domestico.
- Non utilizzare l'apparecchio per scopi diversi dalla sua destinazione d'uso.
- Utilizzare l'apparecchio in ambienti chiusi ed al riparo da agenti atmosferici.
- L'apparecchio può essere utilizzato per estrarre il succo da frutta e verdura per varie preparazioni.
- L'apparecchio non è concepito per funzionare con temporizzatori esterni o con sistemi di comando a distanza.
- L'uso di questo apparecchio non è consentito a persone (incluso bambini) dalle ridotte capacità fisiche, sensoriali o mentali oppure con mancata esperienza e conoscenza nell'uso di apparecchiature elettriche, a meno che non siano supervisionate o istruite da persone adulte e responsabili per la loro sicurezza.



1.4 Avvertenze generali di sicurezza

- Non inserire o rimuovere la spina elettrica con le mani bagnate. Pericolo di scossa elettrica o lesioni personali.
- Inserire correttamente e saldamente il cavo di alimentazione nella presa a parete. Pericolo di scossa elettrica o incendio.
- Se il cavo di alimentazione è danneggiato, farlo riparare dal produttore, il suo servizio di assistenza tecnica o da personale qualificato per evitare situazioni di pericolo. Il cavo di alimentazione danneggiato potrebbe causare scosse elettriche o un incendio.
- Non modificare l'apparecchio. Non smontarlo o tentare di ripararlo da soli. Non inserire le dita, sostanze o oggetti estranei come per esempio perni o chiodi nelle fessure o aperture presenti sul corpo dell'apparecchio. Pericolo di incendio, scossa elettrica o guasto. Contattare il centro di assistenza autorizzato di zona per ricevere assistenza tecnica.
- Se il cavo di alimentazione si rompe o è danneggiato oppure se la spina si allenta, non mettere in funzione l'apparecchio. Pericolo di scossa elettrica, incendio o lesioni personali.
- Evitare di bagnare o inumidire con spruzzi d'acqua il corpo dell'apparecchio. Evitare ogni infiltrazione di liquidi o altre sostanze nell'interruttore dell'apparecchio. Non attivare l'interruttore con le mani bagnate. Pericolo di scossa elettrica o incendio.
- Per motivi di sicurezza si raccomanda di fare eseguire la connessione a terra. Assicurarsi che la connessione a terra non sia effettuata su tubazioni del gas, tubazioni idrauliche di plastica, cavi del telefono, ecc. Pericolo di scossa elettrica, incendio, guasti o esplosione. Assicurarsi di utilizzare prese elettriche con connessione a terra.
- Non smontare il contenitore durante il funzionamento e non inserire le dita, oggetti estranei come per esempio forchette, cucchiari, ecc. all'interno dell'imbuto della tramoggia o il beccuccio del succo. Pericolo di lesioni personali, incidenti o guasto.
- Non far funzionare l'apparecchio senza aver bloccato saldamente la tramoggia. Pericolo di lesioni personali o guasti.
- In caso si percepisca una perdita di gas, non inserire il cavo di alimentazione nella presa. Aprire immediatamente la finestra e ventilare accuratamente. Pericolo di lesioni personali o guasti.
- Non inserire le dita, forchette o cucchiari, ecc. nel beccuccio del succo. Pericolo di lesioni personali o guasti.
- Se la coclea smette di girare durante il funzionamento normale dell'apparecchio, attivare la funzione **REVERSE** per 2-3 secondi e quando la funzione **REVERSE** si è completamente arrestata, premere nuovamente il pulsante **ON**. Se la coclea continua a fermarsi durante il funzionamento, le parti dell'apparecchio potrebbero danneggiarsi e comprometterne l'efficienza a causa del surriscaldamento del motore. Se il problema persiste, spegnere immediatamente l'apparecchio e contattare il centro di assistenza tecnica di zona.



Avvertenze

- Durante il funzionamento non tentare di muovere il corpo dell'apparecchio, smontare il contenitore o le parti e tentare di bloccarle. Pericolo di lesioni personali o guasti. Spegnerne l'apparecchio e scollegare il cavo elettrico prima di effettuare qualsiasi operazione.
- Durante l'uso dell'apparecchio evitare di indossare cravatte, collane, sciarpe, ecc., che potrebbero impigliarsi nell'imbuto della tramoggia. Pericolo di lesioni personali, guasti o rotture.
- Posizionare l'apparecchio su una superficie piana e stabile. Pericolo di lesioni personali o guasti.
- Non azionare l'apparecchio per più di 30 minuti alla volta. Pericolo di guasto al motore a causa di surriscaldamento. Lasciare raffreddare l'apparecchio per almeno 5 minuti e riattivarlo.
- Utilizzare esclusivamente il pestello in dotazione per introdurre gli ingredienti nell'imbuto della tramoggia. Pericolo di lesioni personali o guasti.
- Evitare di far cadere o urtare violentemente l'apparecchio. Pericolo di scossa elettrica, incendio o danni.
- Se l'apparecchio sprigiona un odore sgradevole o si surriscalda eccessivamente o produce fumo, smettere di utilizzarlo e contattare il centro di assistenza tecnica di zona. La presenza di un odore particolare quando si utilizza un apparecchio nuovo è del tutto normale e scompare nel tempo.
- Spegnerne l'apparecchio immediatamente dopo l'uso. Scollegare l'apparecchio dalla presa di corrente se lasciato incustodito e prima di effettuare le operazioni di montaggio, smontaggio o pulizia. Quando si scollega il cavo di alimentazione, assicurarsi di tenere la spina ben salda. Tirare il filo per rimuovere la spina può provocare scosse elettriche o un incendio.
- Non lavare a temperature elevate che superano gli 80°C. Non mettere l'apparecchio in lavastoviglie, asciugatrice o in un forno a microonde, ecc. Ciò potrebbe causare guasti o la deformazione dei componenti.
- L'apparecchio pesa circa 6,2 kg. Quando si sposta l'apparecchio assicurarsi di tenere saldamente con entrambe le mani le impugnature alla base del corpo dell'apparecchio. Se si afferra il contenitore o il fianco dell'apparecchio, la base potrebbe cadere e causare lesioni personali o guasti.
- Gli apparecchi elettrici possono essere utilizzati da persone dalle capacità fisiche, sensoriali o mentali ridotte o prive di esperienza e conoscenza nell'uso delle apparecchiature elettriche, solo se supervisionate o istruite sull'uso sicuro dell'apparecchio e se comprendono i pericoli che ne possono derivare. Non permettere ai bambini di giocare con l'apparecchio. Le operazioni di pulizia e manutenzione non devono essere eseguite da bambini. L'uso di questo apparecchio non è consentito ai bambini. Tenere l'apparecchio ed il cavo di alimentazione fuori dalla portata dei bambini.



1.5 Responsabilità del costruttore

Il costruttore declina ogni responsabilità per danni subiti da persone e cose causati da:

- uso dell'apparecchio diverso da quello previsto;
- mancanza di lettura del manuale d'uso;
- manomissione anche di una singola parte dell'apparecchio;
- utilizzo di ricambi non originali;
- inosservanza delle avvertenze di sicurezza.

1.6 Targhetta di identificazione

La targhetta di identificazione riporta i dati tecnici, il numero di matricola e la marcatura. La targhetta di identificazione non deve mai essere rimossa.

1.7 Smaltimento



Questo apparecchio deve essere smaltito separatamente dagli altri rifiuti (Direttiva 2012/19/EU).

Questo apparecchio non contiene sostanze in quantità tali da essere ritenute pericolose per la salute e l'ambiente, in conformità alle attuali direttive europee.



Tensione elettrica Pericolo di folgorazione

- Disattivare l'alimentazione elettrica generale.
- Staccare il cavo di alimentazione elettrica dall'impianto elettrico.

- **Le vecchie apparecchiature elettriche non devono essere smaltite insieme ai rifiuti domestici!** Nel rispetto della legislazione vigente, gli apparecchi elettrici giunti a fine vita devono essere conferiti ai centri di raccolta differenziata dei rifiuti elettrici ed elettronici. In questo modo si possono riciclare materiali pregiati provenienti dai vecchi apparecchi e proteggere l'ambiente. Per maggiori informazioni contattare le autorità locali preposte o gli addetti dei centri di raccolta differenziata.

Si precisa che per l'imballaggio dell'apparecchio vengono utilizzati materiali non inquinanti e riciclabili.

- Conferire i materiali dell'imballaggio agli idonei centri di raccolta differenziata.



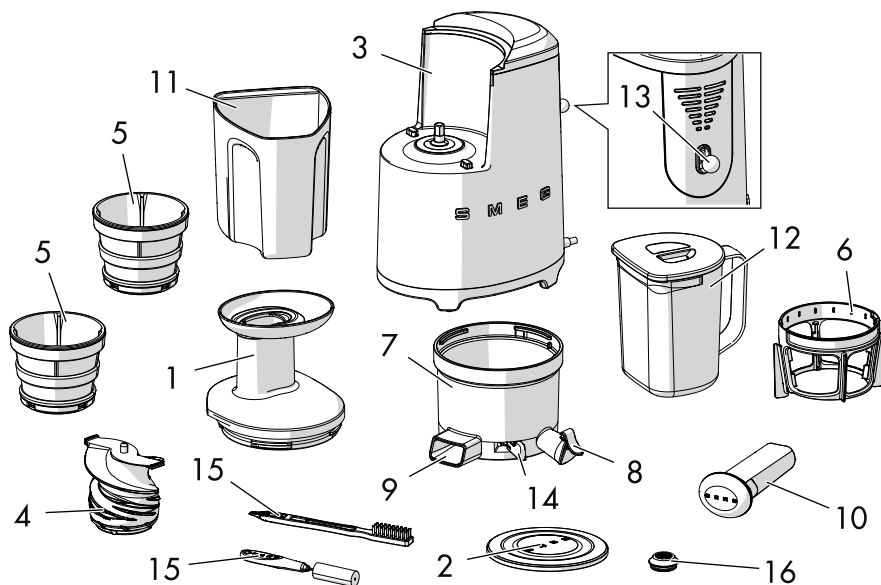
Imballi di plastica Pericolo di soffocamento

- Non lasciare incustodito l'imballaggio o parti di esso.
- Non permettere che i bambini giochino con i sacchetti di plastica dell'imballaggio.



2 Descrizione

2.1 Descrizione del prodotto



Modello SJF01 - Estrattore di succo

- | | |
|------------------------------------|---|
| 1 Tramoggia | 11 Caraffa polpa |
| 2 Coperchio tramoggia | 12 Caraffa succo con coperchio |
| 3 Corpo motore | 13 Leva di azionamento/ Pulsante a leva
Funzione Reverse |
| 4 Coclea | 14 Leva di regolazione densità succo |
| 5 Filtri (fori fini e fori larghi) | 15 Spazzolini per la pulizia |
| 6 Cestello con spatule | 16 Guarnizione |
| 7 Contenitore di spremitura | |
| 8 Beccuccio succo | |
| 9 Beccuccio polpa | |
| 10 Pestello | |

i Gli utensili e accessori che possono venire a contatto con gli alimenti, sono costruiti con materiali conformi a quanto prescritto dalle leggi in vigore.



3 Uso



Pericolo di folgorazione

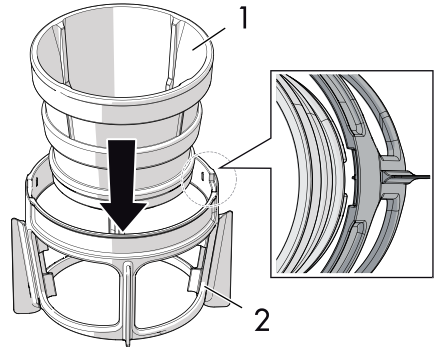
- Inserire la spina in una presa di corrente conforme e dotata di messa a terra.
- Non manomettere la messa a terra.
- Non utilizzare un adattatore.
- Non utilizzare una prolunga.
- L'inosservanza di queste avvertenze può provocare la morte, un incendio o la folgorazione.

3.1 Prima del primo utilizzo

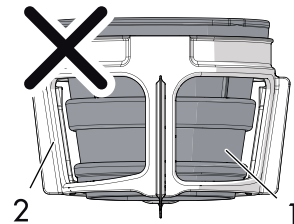
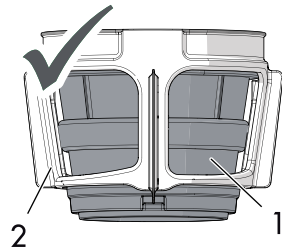
1. Rimuovere eventuali imballaggi protettivi all'esterno o all'interno dell'apparecchio e delle sue parti.
2. Rimuovere eventuali etichette (ad eccezione della targhetta con i dati tecnici) dall'apparecchio, dai suoi componenti e parti.
3. Pulire i componenti e le parti dell'apparecchio (vedi "4 Pulizia e manutenzione").
4. Pulire il corpo dell'apparecchio utilizzando un panno umido.
5. Asciugare accuratamente i componenti ed inserirli nella loro posizione d'uso.

3.2 Montaggio

1. Inserire il filtro (1) nelle scanalature presenti nel cestello con spatole (2) fino al bloccaggio completo.



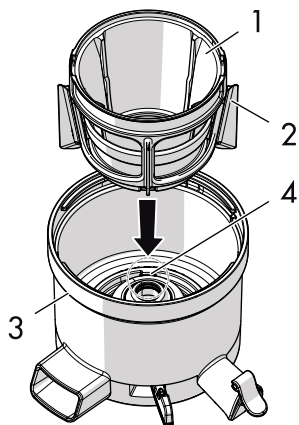
2. Verificare la corretta collocazione del filtro (1) all'interno del cestello (2).



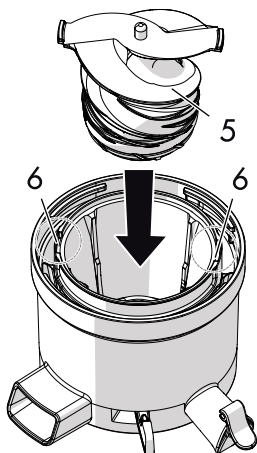


Uso

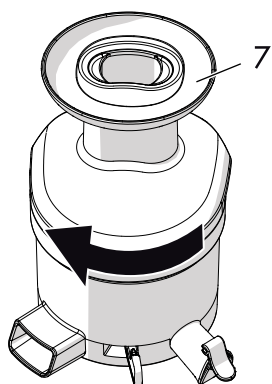
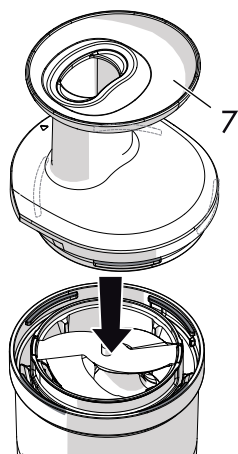
3. Posizionare il gruppo filtro (1) e cestello (2) all'interno del contenitore (3) in modo da incastrare il gruppo nelle scanalature (4) sul fondo del contenitore.




4. Posizionare la coclea (5) facendola ruotare per inserirla nelle scanalature (6) del cestello (2).

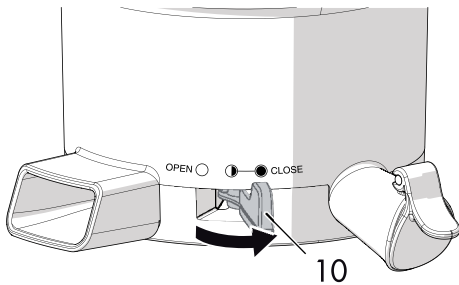
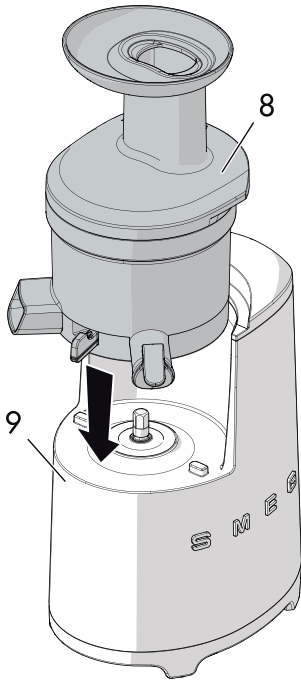


5. Posizionare la tramoggia (7) sul contenitore, ruotandola in senso orario fino al completo bloccaggio.




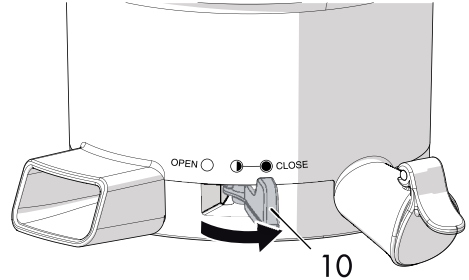


6. Inserire il gruppo assemblato (8) sul corpo (9). Assicurarsi che la leva di regolazione densità succo (10) sia in posizione **CLOSE** 

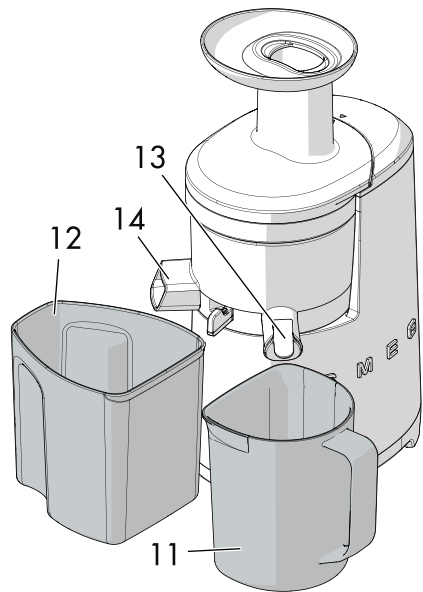


3.3 Modo d'uso dell'estrattore di succo

1. Verificare che la leva di regolazione densità succo (10) sia posizionata su **CLOSE**  prima di azionare l'apparecchio.



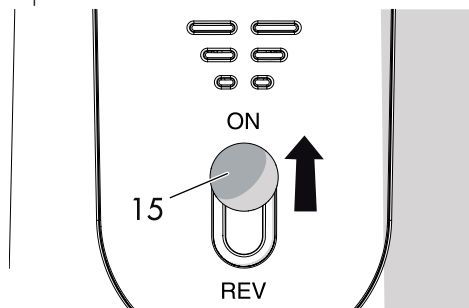
2. Posizionare la caraffa succo (11) e la caraffa polpa (12) in corrispondenza dei relativi beccucci (13) e (14).



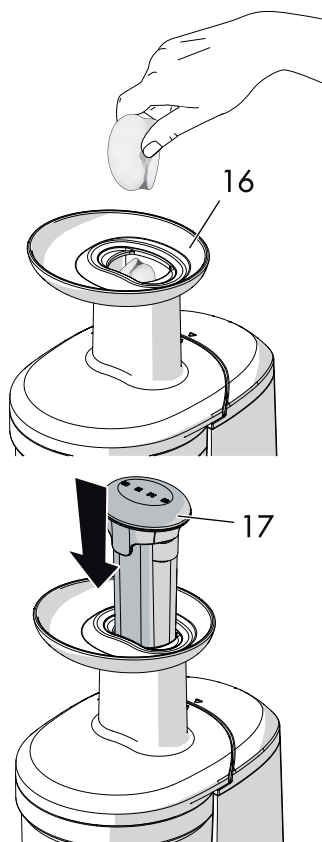


Uso

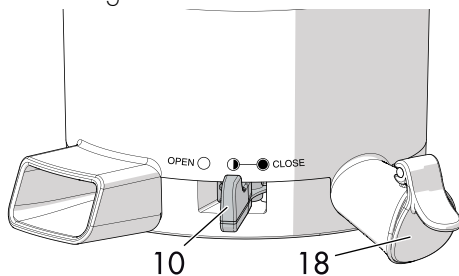
3. Spostare verso l'alto il pulsante a leva (15) per attivare l'estrattore.



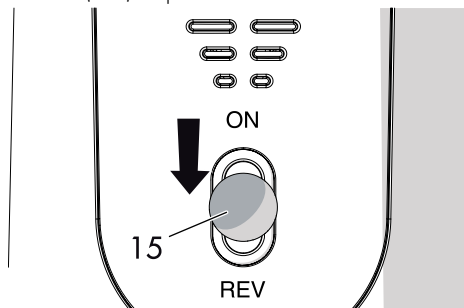
4. Inserire gli ingredienti poco per volta nell'imbuto della tramoggia (16) facilitando l'inserimento con il pestello in dotazione (17).



5. Aprire il beccuccio succo (18) prima del totale riempimento del contenitore e spostare la leva di regolazione densità succo (10) in posizione **SEMI-APERTA** prima di inserire gli ultimi ingredienti.



6. Alla fine dell'estrazione, arrestare l'operazione spostando il pulsante a leva (15) in posizione centrale.





Come utilizzare la leva di regolazione densità succo dell'estrattore

Posizione CLOSE

Utilizzare la leva nella posizione **CLOSE** nelle prime fasi di estrazione del succo da frutta e verdura.

Posizione SEMI-APERTA

Utilizzare la leva in posizione **SEMI-APERTA** nelle fasi finali dell'estrazione, all'inserimento degli ultimi ingredienti e per rimuovere i residui.

Se si utilizzano ingredienti con semi duri, come uva, melograno, more, ecc., spostare la leva in questa posizione appena il succo inizia ad uscire dall'apposito beccuccio.

Posizione OPEN



Utilizzare la leva nella posizione **OPEN** per effettuare la pulizia del contenitore.

Consigli per l'utilizzo della leva di regolazione densità succo

Ingredienti:

Mele, pere, melone, fragole, mirtilli, prugne, pesche, ciliegie, ananas, arancia, limone, pompelmo.

Carote, zenzero, patate, barbabietole, broccoli, cavolfiori, cetrioli, cavoli, verza, spinaci, noci, mandorle.



1. Posizionare la leva in posizione **CLOSE**  prima di estrarre il succo.
2. Quando l'estrazione è quasi terminata, spostare la leva in posizione **SEMI-APERTA** .




- Rimuovere il nocciolo da frutta quali cachi, albicocche, limoni, prugne, pesche, ecc. prima di effettuare l'estrazione.
- Le verdure a fusto con fibre dure come sedano, finocchio, cardi ecc, vanno tagliati in pezzi di circa 3-4 cm.
- Non inserire semi di sesamo, caffè o pepe.
- Non inserire frutta o verdura conservati in alcol, zucchero, miele, ecc. Potrebbero causare danni o guasti all'apparecchio.
- Bere il succo di verdure a foglia verde e frutta immediatamente dopo l'estrazione per un migliore assorbimento delle vitamine e delle sostanze nutritive.

Frutta con semi:

Uva, melograno, kiwi, more.

1. Posizionare la leva in posizione **CLOSE**  prima di estrarre il succo.
2. Quando il succo inizia a fuoriuscire, spostare la leva in posizione **SEMI-APERTA** .

Ingredienti da miscelare con latte:

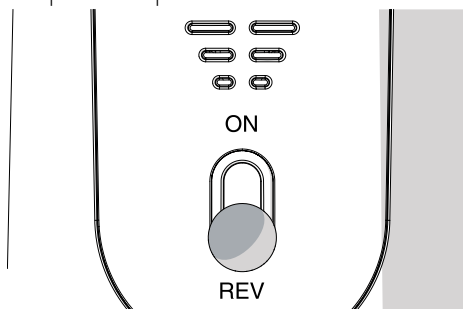
- Banane, fragole, mirtilli, ecc.
1. Posizionare la leva in posizione **CLOSE** .



Come utilizzare la funzione REVERSE

La funzione **REVERSE** va utilizzata quando la coclea si arresta durante il funzionamento:

- tenere premuto il pulsante a leva verso il basso per 3-5 secondi alla volta. Ripetere l'operazione 2-3 volte.



La funzione **REVERSE** spinge gli ingredienti verso l'alto sbloccando la coclea, permettendo il corretto funzionamento dell'apparecchio.

i Se la coclea continua ad arrestarsi durante il funzionamento, scollegare il cavo elettrico, smontare e pulire il contenitore.

! Parti in movimento
Pericolo di lesioni personali o danni all'apparecchio

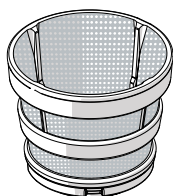
- Non azionare l'apparecchio per più di 30 minuti alla volta. Lasciare raffreddare e attendere 5 minuti prima di azionarlo nuovamente.
- Non inserire le dita, forchette o cucchiari nei beccucci da cui fuoriescono il succo e la polpa. Ciò potrebbe causare lesioni personali o danni all'apparecchio.
- Tenere mani, capelli, vestiti, spatole e altri oggetti lontano dall'imbuto della tramoggia per evitare lesioni personali o danni all'apparecchio.
- Spingere gli ingredienti nell'imbuto della tramoggia esclusivamente utilizzando il pestello in dotazione.

Consigli su quale filtro utilizzare

Filtro

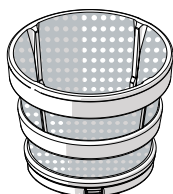
Adatto per

Fori fini



Succhi limpidi di frutta o verdura.

Fori larghi



Succhi densi e polposi o succhi misti.
Adatto anche per la preparazione di frullati, milkshake e zuppe.



4 Pulizia e manutenzione

4.1 Avvertenze



Uso non corretto
Pericolo di folgorazione

- Rimuovere la spina dalla presa di corrente prima di effettuare la pulizia dell'apparecchio e delle sue parti.



Uso non corretto
Rischio di danni alle superfici

- Non utilizzare getti di vapore per pulire l'apparecchio.
- Non utilizzare sulle parti in acciaio o trattate superficialmente con finiture metalliche (ad es. anodizzazioni, nichelature, cromature), prodotti per la pulizia contenenti cloro, ammoniaca o candeggina.
- Non utilizzare detergenti abrasivi o corrosivi (ad es. prodotti in polvere, smacchiatori e spugnette metalliche).
- Non utilizzare materiali ruvidi, abrasivi o raschietti metallici affilati.

4.2 Pulizia delle superfici

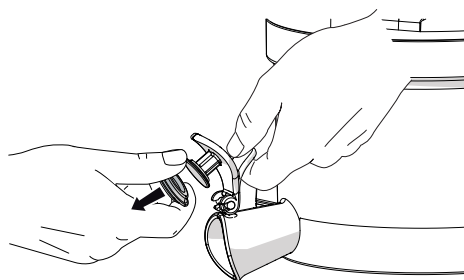
Per una buona conservazione delle superfici occorre pulirle regolarmente al termine di ogni utilizzo, dopo averle lasciate raffreddare.

4.3 Pulizia dell'estrattore

1. Rimuovere il gruppo formato dalla tramoggia, coclea, il contenitore con filtro e cestello con spatole dal corpo dell'estrattore e smontarlo nelle sue varie parti.
2. Utilizzare gli spazzolini in dotazione per la pulizia e lavare le parti sotto acqua corrente del rubinetto.
3. Pulire il corpo dell'estrattore con un panno umido e morbido.
4. Asciugare accuratamente prima di riporre le parti dell'estrattore.

4.4 Smontaggio delle guarnizioni e del cestello con spatole per la pulizia

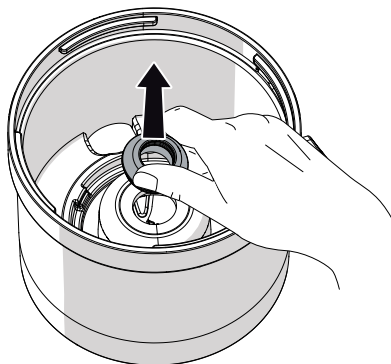
- **Guarnizione beccuccio succo:** Aprire il beccuccio succo e tenere fermi con una mano il contenitore e il beccuccio e rimuovere la guarnizione del beccuccio con l'altra mano.



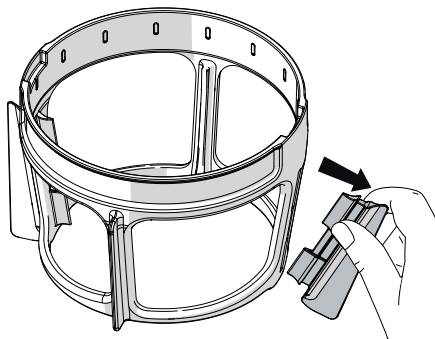


Pulizia e manutenzione

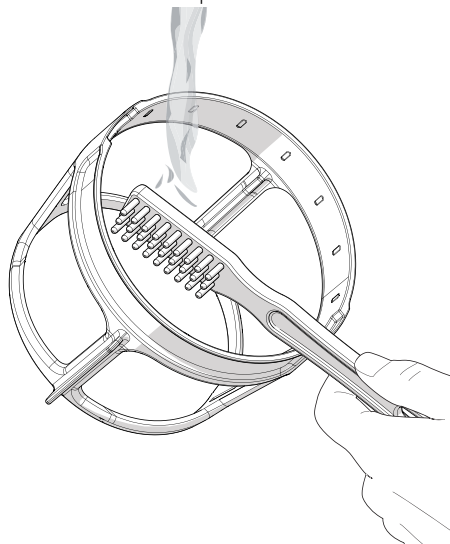
- **Guarnizione del contenitore:** Afferrare la guarnizione sul fondo del contenitore e sollevare verso l'alto per rimuoverla.



- **Cestello con spatole:** Rimuovere le alette dal cestello come illustrato.



- Utilizzare lo spazzolino in dotazione per pulire la parte interna ed esterna del cestello sotto acqua del rubinetto.



Pulire e lavare le parti dell'estrattore immediatamente dopo l'uso. I residui potrebbero seccarsi e rendere difficile lo smontaggio e la pulizia e compromettere il funzionamento dell'apparecchio.



4.5 Cosa fare se...

Problema	Possibile causa	Soluzione
L'apparecchio non funziona	La spina non è correttamente inserita nella presa di corrente.	Connettere la spina nella presa di corrente. Non utilizzare adattatori o prolunghie. Controllare che l'interruttore generale sia inserito.
	La tramoggia non è correttamente inserita.	Controllare che la tramoggia sia inserita correttamente seguendo le istruzioni di montaggio.
La tramoggia non si apre	Troppi residui.	Posizionare la leva in posizione semi-aperta e azionare l'apparecchio per rimuovere i residui. Attivare la funzione REVERSE per 3-4 secondi alla volta. Ripetere 2-3 volte.
	Presenza di semi duri.	In caso di semi duri, attivare la funzione REVERSE per spingere gli ingredienti verso l'imbuto della tramoggia.
La coclea si arresta durante il funzionamento	Contenitore troppo pieno.	Utilizzare la funzione REVERSE . Contattare un Centro Assistenza autorizzato se il problema persiste.
Il succo cola esternamente sul corpo motore	Troppi ingredienti nell'imbuto della tramoggia.	Togliere una parte degli ingredienti e inserirli gradualmente.



Pulizia e manutenzione

Problema	Possibile causa	Soluzione
Il contenitore non si inserisce nel corpo	Leva in posizione OPEN .	Prima di inserire il contenitore sul corpo controllare che la leva sia posizionata su CLOSE .
Il contenitore vibra durante l'estrazione del succo	Ingredienti duri (carote, radicchio, barbabietole, ecc.).	Una leggera vibrazione è del tutto normale soprattutto in presenza di ingredienti duri.



Nel caso il problema non sia stato risolto o per altre tipologie di guasti, contattare il servizio assistenza di zona.

