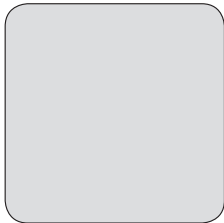
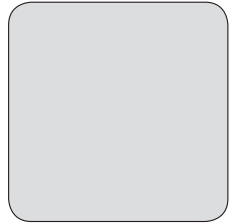


Gebruik-
saanwijzing

Istruzioni per
l'uso

Manual de
instrucciones



Kookplaat

Piano cot-
tura

Placa de
cocción

INDICE

Informazioni di sicurezza	24	Pulizia e cura	38
Istruzioni di sicurezza	26	Risoluzione dei problemi	39
Descrizione del prodotto	29	Installazione	41
Utilizzo quotidiano	31	Dati tecnici	44
Consigli e suggerimenti utili	36	Efficienza energetica	45

Con riserva di modifiche.

INFORMAZIONI DI SICUREZZA

Leggere attentamente le istruzioni fornite prima di installare e utilizzare l'apparecchiatura. I produttori non sono responsabili di eventuali lesioni o danni derivanti da un'installazione o un uso scorretti. Conservare sempre le istruzioni in un luogo sicuro e accessibile per poterle consultare in futuro.

Sicurezza dei bambini e delle persone vulnerabili

- Questa apparecchiatura può essere usata da bambini a partire dagli 8 anni e da adulti con limitate capacità fisiche, sensoriali o mentali o con scarsa esperienza o conoscenza sull'uso dell'apparecchiatura, solamente se sorvegliati o se istruiti relativamente all'uso dell'apparecchiatura e se hanno compreso i rischi coinvolti.
- I bambini di età compresa fra i 3 e gli 8 anni e le persone con disabilità diffuse e complesse vanno tenuti lontani a meno che non vi sia una supervisione continua.
- Tenere lontani i bambini al di sotto dei 3 anni se non costantemente supervisionati.
- Non consentire ai bambini di giocare con l'apparecchiatura.
- Tenere gli imballaggi lontano dai bambini e smaltirli in modo adeguato.
- Tenere i bambini e gli animali domestici lontano dall'apparecchiatura durante il funzionamento o raffreddamento. Le parti accessibili sono incandescenti.
- Se l'apparecchiatura ha un dispositivo di sicurezza per i bambini sarà opportuno attivarlo.

- I bambini non devono eseguire interventi di pulizia e manutenzione sull'apparecchiatura senza essere supervisionati.

Avvertenze di sicurezza generali

- **AVVERTENZA:** L'apparecchiatura e le parti accessibili si riscaldano molto durante l'uso. Abbiate cura di non toccare gli elementi riscaldanti.
- Non utilizzare un timer esterno o un sistema di controllo remoto distinto per mettere in funzione l'apparecchiatura.
- **AVVERTENZA:** Non lasciare mai il piano di cottura incustodito durante la preparazione di cibi in quanto olio e grassi potrebbero provocare un incendio.
- Non tentare MAI di spegnere un incendio con dell'acqua; spegnere l'apparecchiatura e coprire le fiamme ad es. con un coperchio o una coperta di protezione dal fuoco.
- **ATTENZIONE:** Il processo di cottura deve essere sorvegliato. Un breve processo di cottura deve essere supervisionato senza soluzione di continuità.
- **AVVERTENZA:** Pericolo di incendio: Non conservare nulla sulle superfici di cottura.
- Oggetti metallici quali coltelli, forchette, cucchiari e coperchi non dovrebbero essere posti sulla superficie del piano di cottura in quanto possono diventare caldi.
- Non usare una pulitrice a vapore per pulire l'apparecchiatura.
- Dopo l'uso, spegnere l'elemento utilizzato mediante la corrispondente manopola, senza considerare quanto indicato dal rilevatore di utensili.
- Se la superficie di vetroceramica/vetro presenta delle crepe, spegnere l'apparecchiatura e scollegarla dalla presa di corrente. Qualora l'apparecchiatura sia collegata direttamente alla corrente mediante una scatola di derivazione, togliere il fusibile per scollegarlo dall'alimentazione. Invitiamo in entrambi i casi a contattare il Centro Servizi Autorizzato.

- Se il cavo di alimentazione è danneggiato, deve essere sostituito dal produttore, da un tecnico autorizzato o da una persona qualificata per evitare situazioni di pericolo.
- **AVVERTENZA:** Servirsi unicamente di protezioni per il piano cottura progettate dal produttore dell'apparecchiatura o indicate dallo stesso nelle istruzioni d'uso, ad esempio accessori idonei o le protezioni del piano cottura incorporate nell'apparecchiatura. L'uso inadeguato delle protezioni può causare incidenti.

ISTRUZIONI DI SICUREZZA

Installazione



AVVERTENZA! L'installazione dell'apparecchiatura deve essere eseguita da personale qualificato.



AVVERTENZA! Vi è il rischio di ferirsi o danneggiare l'apparecchiatura.

- Rimuovere tutti i materiali di imballaggio.
- Non installare o utilizzare l'apparecchiatura se è danneggiata.
- Attenersi alle istruzioni fornite insieme all'apparecchiatura.
- È necessario rispettare la distanza minima dalle altre apparecchiature.
- Prestare sempre attenzione in fase di spostamento dell'apparecchiatura, dato che è pesante. Usare sempre i guanti di sicurezza e le calzature adeguate.
- Proteggere le superfici di taglio con un materiale di tenuta per evitare che l'umidità causi dei rigonfiamenti.
- Proteggere la base dell'apparecchiatura da vapore e umidità.
- Non installare l'apparecchiatura accanto ad una porta o sotto una finestra, per evitare che pentole calde cadano dall'apparecchiatura quando la porta o la finestra sono aperte.
- Ogni apparecchiatura dispone di ventole di raffreddamento sulla parte inferiore.

- Se l'apparecchiatura viene installata sopra a un cassetto:
 - Non tenere oggetti di piccole dimensioni o fogli di carta che potrebbero essere aspirati, dato che possono danneggiare le ventole di raffreddamento o guastare il funzionamento del sistema di raffreddamento.
 - Mantenere una distanza di almeno 2 cm fra la parte inferiore dell'apparecchiatura e le componenti conservate nel cassetto.

Collegamento elettrico



AVVERTENZA! Rischio di incendio e scossa elettrica.

- Tutti i collegamenti elettrici devono essere realizzati da un elettricista qualificato.
- L'apparecchiatura deve disporre di una messa a terra.
- Prima di qualsiasi intervento, è necessario verificare che l'apparecchiatura sia scollegata dalla rete elettrica.
- Verificare che i parametri sulla targhetta siano compatibili con le indicazioni elettriche dell'alimentazione.
- Verificare che l'apparecchiatura sia installata correttamente. L'allentamento di un collegamento elettrico o di una spina (ove previsti) può provocare il surriscaldamento del terminale.

- Utilizzare il cavo di alimentazione appropriato.
- Evitare che i collegamenti elettrici si aggroviglino.
- Assicurarsi che la protezione da scosse elettriche sia installata.
- Utilizzare il morsetto fermacavo sul cavo.
- Assicurarsi che il cavo di alimentazione o la spina (ove prevista) non sfiori l'apparecchiatura calda o pentole calde quando si collega l'apparecchiatura alle prese vicine.
- Non utilizzare prese multiple e prolunghie.
- Accertarsi di non danneggiare la spina o il cavo (ove previsti). Contattare il nostro Centro Assistenza autorizzato o un elettricista qualificato per sostituire un cavo danneggiato.
- I dispositivi di protezione da scosse elettriche devono essere fissati in modo tale da non poter essere disattivati senza l'uso di attrezzi.
- Inserire la spina di alimentazione nella presa solo al termine dell'installazione. Verificare che la spina di alimentazione rimanga accessibile dopo l'installazione.
- Nel caso in cui la spina di corrente sia allentata, non collegarla alla presa.
- Non tirare il cavo di alimentazione per scollegare l'apparecchiatura. Tirare sempre dalla spina.
- Servirsi unicamente di dispositivi di isolamento adeguati: interruttori automatici, fusibili (quelli a tappo devono essere rimossi dal portafusibile), sganciatori per correnti di guasto a terra e relè.
- L'impianto elettrico deve essere dotato di un dispositivo di isolamento che consenta di scollegare l'apparecchiatura dalla presa di corrente a tutti i poli. Il dispositivo di isolamento deve avere una larghezza dell'apertura di contatto non inferiore ai 3 mm.

Utilizzo



AVVERTENZA! Rischio di lesioni, ustioni o scosse elettriche.

- Rimuovere tutti i materiali di imballaggio, le etichette e la pellicola protettiva (ove presente) prima del primo utilizzo.
- Utilizzare l'apparecchiatura in un ambiente domestico.
- Non modificare le specifiche tecniche dell'apparecchiatura.
- Accertarsi che le fessure di ventilazione non siano ostruite.
- Non lasciare mai l'apparecchiatura incustodita durante il funzionamento.
- Spegnerne la zona di cottura dopo ogni utilizzo.
- Non fare affidamento sul rilevatore di pentole.
- Non appoggiare posate o coperchi sulle zone di cottura. Possono diventare roventi.
- Non mettere in funzione l'apparecchiatura con le mani umide o quando c'è un contatto con l'acqua.
- Non utilizzare l'apparecchiatura come superficie di lavoro o come piano di appoggio.
- Se la superficie dell'apparecchiatura presenta delle incrinature, scollegare immediatamente l'apparecchiatura dall'alimentazione. per evitare scosse elettriche.
- I portatori di pacemaker, devono mantenere una distanza di almeno 30 cm dalle zone di cottura a induzione quando l'apparecchiatura è in funzione.
- Un alimento immerso nell'olio molto caldo può provocare degli schizzi.



AVVERTENZA! Pericolo di incendio ed esplosioni.

- Grassi e olio caldi possono rilasciare vapori infiammabili. Mantenere fiamme o oggetti caldi lontani da grassi e olio quando li si utilizza per cucinare.
- I vapori rilasciati da un olio molto caldo possono provocare una combustione spontanea.

- L'olio usato, che può contenere residui di cibo, può liberare delle fiamme ad una temperatura inferiore rispetto ad un olio utilizzato per la prima volta.
- Non appoggiare o tenere liquidi o materiali infiammabili, né oggetti facilmente incendiabili sull'apparecchiatura, al suo interno o nelle immediate vicinanze.



AVVERTENZA! Vi è il rischio di danneggiare l'apparecchiatura.

- Non poggiare pentole calde sul pannello dei comandi.
- Non mettere coperchi caldi sulla superficie in vetro del piano cottura.
- Non esporre al calore pentole vuote.
- Fare attenzione a non lasciar cadere oggetti o pentole sull'apparecchiatura. La superficie si potrebbe danneggiare.
- Non mettere in funzione le zone di cottura in assenza di pentole o con pentole vuote.
- Non appoggiare la pellicola di alluminio direttamente sull'apparecchiatura.
- Lo spostamento di pentole in ghisa, in alluminio o con fondi danneggiati può graffiare il vetro o la vetroceramica. Per spostare questi oggetti sollevarli sempre dalla superficie di cottura.
- L'apparecchiatura è destinata solo alla cottura. Non deve essere utilizzata per altri scopi, come per esempio il riscaldamento di un ambiente.

Manutenzione e pulizia

- Pulire regolarmente l'apparecchiatura per evitare il deterioramento dei

materiali che compongono la superficie.

- Disattivare l'apparecchiatura e lasciarla raffreddare prima di procedere con la pulizia.
- Scollegare l'apparecchiatura dalla rete elettrica prima di eseguire le operazioni di manutenzione.
- Non nebulizzare acqua né utilizzare vapore per pulire l'apparecchiatura.
- Pulire l'apparecchiatura con un panno inumidito e morbido. Utilizzare solo detergenti neutri. Non usare prodotti abrasivi, spugnette abrasive, solventi od oggetti metallici.

Assistenza Tecnica

- Per riparare l'apparecchiatura contattare il Centro di Assistenza Autorizzato.
- Utilizzare esclusivamente ricambi originali.

Smaltimento

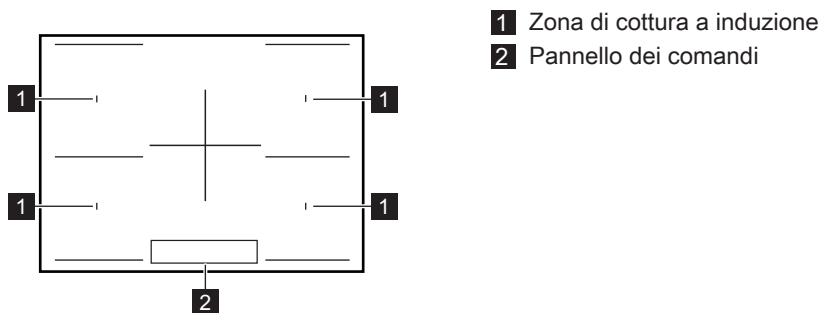


AVVERTENZA! Rischio di lesioni o soffocamento.

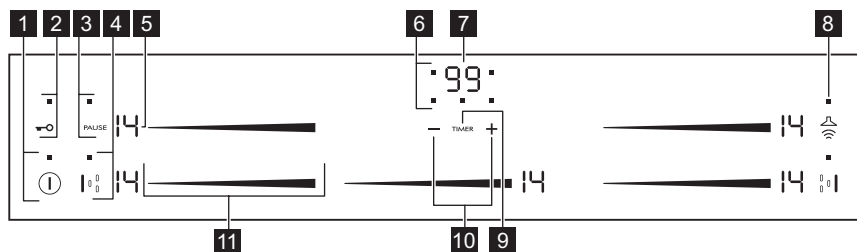
- Rivolgersi all'autorità municipale per informazioni su come smaltire correttamente l'elettrodomestico.
- Staccare la spina dall'alimentazione elettrica.
- Tagliare il cavo elettrico dell'apparecchiatura e smaltirlo.

DESCRIZIONE DEL PRODOTTO

Disposizione della superficie di cottura




Disposizione del pannello dei comandi






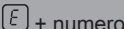






Utilizzare i tasti sensore per mettere in funzione l'apparecchiatura. I display, gli indicatori ed i segnali acustici mostrano quali funzioni sono attive.

	Tasto sensore	Funzione	Commento
1	ⓘ	ON / OFF	Per attivare e disattivare il piano di cottura.
2	🔑	Blocco / Dispositivo di Sicurezza bambini	Per bloccare/sbloccare il pannello dei comandi.
3	PAUSE	Pause	Per attivare e disattivare la funzione.
4	0 0 / 0 0	MultiZone	Per attivare e disattivare la funzione.
5	-	Display livello di potenza	Per mostrare il livello di potenza.
6	-	Spie del timer delle zone di cottura	Indica per quale zona è impostato il tempo.
7	-	Display timer	Indica il tempo in minuti.


	Tasto sensore	Funzione	Commento
8		Auto-Vent	Per attivare e disattivare la modalità manuale della funzione.
9	TIMER	-	Per selezionare la zona di cottura.
10	+ / -	-	Per aumentare o ridurre il tempo.
11	-	Barra dei comandi	Per impostare un livello di potenza.

Display del livello di potenza

Display	Descrizione
	La zona di cottura è disattivata.
	La zona di cottura è in funzione.
	Pause è attiva.
	Accelerator è attiva.
	La funzione Power è attiva.
	È presente un malfunzionamento.
	Eco-Heat (indicatore di calore residuo su 3 livelli): proseguire la cottura/ tenere in caldo/calore residuo.
	Blocco /Dispositivo di Sicurezza bambini è attiva.
	Pentola non adeguata o troppo piccola; oppure manca la pentola sulla zona di cottura.
	Spegnimento automatico è attiva.

Eco-Heat (indicatore di calore residuo su 3 livelli)



AVVERTENZA!  Il calore residuo può essere causa di ustioni. La spia indica il livello di calore residuo. Se una determinata zona diventa troppo calda la funzione potrebbe ridurre il calore per le zone vicine.

Le zone di cottura a induzione generano il calore richiesto per la cottura direttamente sul fondo della pentola. Il piano in vetroceramica viene leggermente riscaldato dal calore residuo delle pentole.

UTILIZZO QUOTIDIANO



AVVERTENZA! Fare riferimento ai capitoli sulla sicurezza.

Attivazione e disattivazione

Sfiorare per 1 secondo per accendere o spegnere il piano di cottura.

Spegnimento automatico

La funzione spegne automaticamente il piano di cottura se:

- tutte le zone di cottura sono disattivate,
- non è stato impostato il livello di potenza dopo l'accensione del piano di cottura,
- è stato versato qualcosa o appoggiato un oggetto sul pannello dei comandi per più di 10 secondi (un tegame, uno straccio, ecc.). Viene emesso un segnale acustico e il piano di cottura si disattiva. Rimuovere l'oggetto o pulire il pannello dei comandi.
- Il piano di cottura è surriscaldato (per es. se si esaurisce l'acqua in ebollizione nella pentola). Lasciare raffreddare la zona di cottura prima di utilizzare nuovamente il piano di cottura.
- è stata utilizzata una pentola non idonea. Il simbolo si accende e la zona di cottura si spegne automaticamente dopo 2 minuti.
- non è stata spenta una zona di cottura o non è stato modificato il livello di potenza. Dopo un tempo prestabilito, si accende e il piano di cottura si spegne.

Rapporto tra livello di potenza e il tempo trascorso il quale si spegne il piano di cottura:

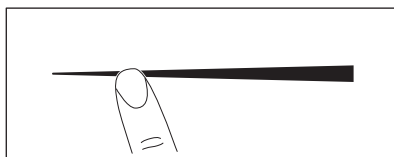
Livello di potenza	Il piano di cottura si disattiva dopo
1 - 3	6 ore

Livello di potenza	Il piano di cottura si disattiva dopo
4 - 7	5 ore
8 - 9	4 ore
10 - 14	1,5 ora

Livello di potenza

Per impostare o modificare il livello di potenza:

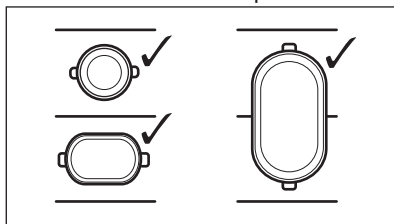
Sfiorare la barra di controllo per impostare il livello di potenza corretto o spostare il dito lungo la barra di controllo fino a raggiungere il livello necessario.



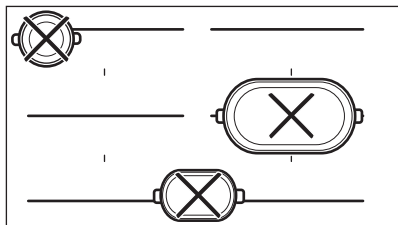
Utilizzo delle zone di cottura

Posizionare le pentole al centro della zona selezionata. Le zone di cottura a induzione si adattano automaticamente alle dimensioni del fondo della pentola.

È possibile utilizzare una pentola grande collocata su due zone di cottura contemporaneamente. I tegami devono coprire la parte centrale delle due zone. Posizioni corrette delle pentole:



Posizioni errate delle pentole:



MultiZone

i La funzione opera quando la pentola copre il centro delle due zone.

Questa funzione collega due zone di cottura funzionanti come se fossero una sola.

Innanzitutto impostare il livello di potenza di una delle zone di cottura.

Per attivare la funzione per le zone di cottura di sinistra/destra: sfiorare $\text{I} \begin{smallmatrix} 0 \\ 0 \\ 0 \\ 0 \end{smallmatrix} \text{I}$.
Per impostare o modificare il livello di potenza sfiorare uno dei sensori di sinistra/destra.

Per disattivare la funzione: sfiorare $\text{I} \begin{smallmatrix} 0 \\ 0 \\ 0 \\ 0 \end{smallmatrix} \text{I}$. Le zone di cottura funzionano in modo indipendente.

Accelerator

Attivare questa funzione per ottenere un'impostazione di calore desiderata in meno tempo. Quando è accesa, la zona funziona sull'impostazione più alta all'inizio e poi continua a cucinare con l'impostazione di calore desiderata.

i Per attivare la funzione, la zona di cottura deve essere fredda.

Per attivare la funzione per una zona di cottura: toccare l'estremità della barra di controllo sulla destra (P si accende). Selezionare immediatamente il livello di potenza desiderato. Dopo 3 secondi P si accende.

Per disattivare la funzione: modificare il livello di potenza.

funzione Power

Questa funzione aumenta la potenza fornita alle zone di cottura a induzione. Questa funzione si può attivare per la zona di cottura a induzione soltanto per un intervallo di tempo limitato. Al termine di questo intervallo, la zona di cottura a induzione passa automaticamente al livello di potenza massimo impostato.

i Fare riferimento al capitolo "Dati tecnici".

Per attivare la funzione per una zona di cottura: toccare l'estremità della barra di controllo sulla destra. P si accende.

Per disattivare la funzione: modificare il livello di potenza.

Timer

Timer del conto alla rovescia

Questa funzione consente di impostare la durata di funzionamento della zona di cottura per la preparazione di una pietanza.

Come prima cosa impostare il livello di potenza per la zona di cottura, poi impostare la funzione.

Per impostare la zona di cottura: sfiorare ripetutamente TIMER finché si accende l'indicatore della zona di cottura desiderata.

Per attivare la funzione: sfiorare il tasto + del timer per impostare il tempo (00 - 99 minuti). Quando la spia della zona di cottura lampeggia più lentamente, il tempo scorre a ritroso.

Per visualizzare il tempo residuo: selezionare la zona di cottura con TIMER. La spia della zona di cottura comincia a lampeggiare rapidamente. Sul display compare il tempo residuo.

Per modificare l'ora: selezionare la zona di cottura con TIMER. Premere + o - .

Per disattivare la funzione: selezionare la zona di cottura con TIMER e sfiorare

— . Il tempo restante esegue il conteggio fino a 00. L'indicatore della zona cottura si spegne.



Allo scadere del tempo stabilito, viene emesso un segnale acustico e 00 lampeggia. La zona di cottura si disattiva.

Per arrestare il segnale acustico:
sfiorare TIMER.

Timer progressivo (Timer)

Utilizzare questa funzione per controllare per quanto tempo funziona la zona di cottura.

Per impostare la zona di cottura:

sfiorare ripetutamente TIMER finché si accende l'indicatore della zona di cottura desiderata.

Per attivare la funzione: sfiorare — del timer. U^P si accende. Quando la spia della zona di cottura lampeggia lentamente, inizia il conteggio. Il display passa da U^P ai minuti.

Per controllare per quanto tempo funziona la zona di cottura: selezionare la zona di cottura con TIMER. La spia della zona di cottura comincia a lampeggiare rapidamente. Il display mostra per quanto tempo è rimasta in funzione la zona.

Per disattivare la funzione: selezionare la zona di cottura con TIMER e sfiorare + o —. La spia della zona di cottura si spegne.

Contaminuti

Si può utilizzare questa funzione come **Contaminuti** mentre il piano di cottura è attivo e le zone di cottura non sono in funzione. Il display del livello di potenza visualizza U.

Per attivare la funzione: sfiorare TIMER. Sfiore il tasto + o — del timer per selezionare la durata. Allo scadere del

tempo stabilito, viene emesso un segnale acustico e 00 lampeggia.

Per arrestare il segnale acustico:
sfiorare TIMER.



La funzione non ha alcun effetto sul funzionamento delle zone di cottura.

Pause

La funzione imposta tutte le zone di cottura in funzione al livello di potenza più basso.

Quando la funzione è attiva, tutti gli altri simboli sui pannelli di controllo sono bloccati.

La funzione non interrompe le funzioni del timer.

Sfiore PAUSE per attivare la funzione.

si accende. Il livello di calore viene abbassato a 1.

Per disattivare la funzione sfiorare PAUSE. Il livello di calore precedente si accende.

Blocco

È possibile bloccare il pannello dei comandi mentre le zone di cottura sono in funzione. Questa funzione impedisce di modificare inavvertitamente il livello di potenza.

Impostare innanzitutto il livello di potenza.

Per attivare la funzione: sfiorare —O. si accende per 4 secondi. Il Timer rimane acceso.

Per disattivare la funzione: sfiorare —O. Il livello di potenza precedente si accende.



Quando si spegne il piano di cottura, si interrompe anche questa funzione.

Dispositivo di Sicurezza bambini

Questa funzione impedisce l'azionamento accidentale del piano di cottura.

Per attivare la funzione: attivare il piano di cottura con ⏻ . Non impostare alcun livello di potenza. Sfiare ↔ per 4 secondi. ⏻ si accende. Disattivare il piano di cottura con ⏻ .

Per disattivare la funzione: attivare il piano di cottura con ⏻ . Non impostare alcun livello di potenza. Sfiare ↔ per 4 secondi. ⏻ si accende. Disattivare il piano di cottura con ⏻ .

Per escludere la funzione per una sola operazione di cottura: attivare il piano di cottura con ⏻ . ⏻ si accende. Sfiare il tasto ↔ per 4 secondi. **Impostare il livello di potenza entro 10 secondi.** È possibile mettere in funzione il piano di cottura. Quando si disattiva il piano di cottura con ⏻ la funzione si riattiva.

Comando OffSound (Attivazione e disattivazione dei segnali acustici)

Disattivare il piano di cottura. Sfiare il tasto ⏻ per 3 secondi. Il display si accende e si spegne. Sfiare ↔ per 3 secondi. ⏻ o ⏻ si accendono. Sfiare ⏻ del timer per effettuare la selezione seguente:

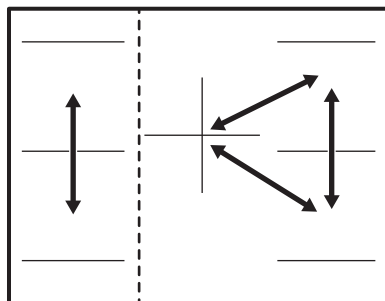
- ⏻ - i segnali acustici sono spenti
 - ⏻ - i segnali acustici sono attivi
- Per confermare la selezione, attendere finché il piano di cottura non si disattiva automaticamente.

Quando la funzione è impostata su ⏻ , i segnali acustici saranno udibili soltanto quando:

- si sfiora ⏻
- Contaminuti diminuisce
- Timer del conto alla rovescia diminuisce
- si appoggia un oggetto sul pannello dei comandi.

Power Management

- Le zone di cottura sono raggruppate in base alla posizione e al numero di fasi del piano di cottura. Vedere l'illustrazione.
- Ciascuna fase dispone di un assorbimento massimo di 3.700 W.
- La funzione suddivide la potenza tra zone di cottura collegate alla stessa fase.
- La funzione si attiva quando l'assorbimento massimo delle zone di cottura collegate ad una singola fase supera i 3.700 W.
- La funzione riduce la potenza delle altre zone di cottura collegate alla stessa fase.
- Il display del livello di potenza per le zone a ridotta potenza, passa da un livello all'altro.



Auto-Vent

Si tratta di una funzione automatica avanzata che collega il piano di cottura ad una cappa Auto-Vent. Sia il piano di cottura che la cappa dispongono di un comunicatore di segnale a infrarossi. La velocità della ventola viene definita automaticamente sulla base delle impostazioni della modalità e della temperatura della pentola più calda sul piano di cottura. È anche possibile mettere in funzione la ventola dal piano di cottura manualmente.



Per la maggior parte della cappe, il sistema remoto è disattivato all'origine. Attivarlo prima di utilizzare la funzione. Per maggiori informazioni fare riferimento al manuale per l'utente della cappa.

Attivazione automatica della funzione

Per attivare automaticamente la funzione, impostare la modalità automatica da H1 a H6. Il piano cottura viene impostato a livello di fabbrica su H5. Il piano cottura reagisce ogni volta che viene usato il piano cottura. Il pianto di cottura rileva la temperatura delle pentole automaticamente e regola la velocità della ventola.

Modalità automatiche

	Illuminazione automatica	Ebollizione ¹⁾	Frittura ²⁾
Modalità H0	Off	Off	Off
Modalità H1	On	Off	Off
Modalità H2 ³⁾	On	Velocità ventola 1	Velocità ventola 1
Modalità H3	On	Off	Velocità ventola 1
Modalità H4	On	Velocità ventola 1	Velocità ventola 1
Modalità H5	On	Velocità ventola 1	Velocità ventola 2



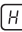

	Illuminazione automatica	Ebollizione ¹⁾	Frittura ²⁾
Modalità H6	On	Velocità ventola 2	Velocità ventola 3

¹⁾ Il piano di cottura rileva il processo di ebollizione e attiva la velocità della ventola in base alla modalità automatica.

²⁾ Il piano di cottura rileva il processo di frittura e attiva la velocità della ventola in base alla modalità automatica.

³⁾ Questa modalità attiva la ventola e la luce e non è collegata alla temperatura.

Modifica della modalità automatica

1. Disattivare l'apparecchiatura.
2. Sfiocare il tasto  per 3 secondi. Il display si accende e si spegne.
3. Sfiocare il tasto  per 3 secondi.
4. Sfiocare TIMER alcune volte finché si accende .
5. Sfiocare  del Timer per selezionare una modalità automatica.




Per mettere in funzione la cappa direttamente dal pannello della cappa stessa, disattivare la modalità automatica della funzione.







Quando si termina la cottura e si disattiva il piano di cottura, la ventola della cappa rimane in funzione ancora per un po'. Trascorso questo tempo, il sistema disattiva la ventola automaticamente ed evita l'attivazione accidentale della stessa per i 30 secondi successivi.

Funzionamento manuale della velocità della ventola

È anche possibile attivare la funzione manualmente. Per farlo sfiorare  quando


il piano di cottura è attivo. In questo modo si disattiva il funzionamento automatico della funzione ed è possibile modificare la velocità della ventola manualmente.

Quando si preme  la velocità della ventola aumenta di un livello. Quando si raggiunge un livello elevato e si preme nuovamente  la velocità della ventola viene impostata sullo 0 e la ventola della cappa si disattiva. Per avviare nuovamente la ventola con velocità 1 sfiorare .


 Per attivare il funzionamento automatico della funzione, disattivare il piano di cottura e riattivarlo.

Attivazione della luce


È anche possibile impostare il piano di cottura per attivare automaticamente la luce ogni volta che si accende il piano di cottura. Per farlo impostare la modalità automatica da H1 a H6.


 La luce sulla cappa si disattiva 2 minuti dopo la disattivazione del piano di cottura.

CONSIGLI E SUGGERIMENTI UTILI

 **AVVERTENZA!** Fare riferimento ai capitoli sulla sicurezza.

Pentole

 Per le zone cottura a induzione, un forte campo elettromagnetico crea calore nelle pentole molto rapidamente.


 Utilizzare le zone di cottura a induzione con pentole idonee.

Materiale delle pentole

- **materiale idonei:** ghisa, acciaio, acciaio smaltato, acciaio inox, fondi multistrato (con una marcatura corretta da parte del produttore).
- **materiale non idonei:** alluminio, rame, ottone, vetro, ceramica, porcellana.

Una pentola è adatta per un piano di cottura a induzione se:


- l'acqua raggiunge velocemente l'ebollizione su una zona di cottura a induzione impostata sul livello di cottura massimo.
- una calamita si attacca al fondo delle pentole.

 Il fondo delle pentole dovrebbe essere il più possibile spesso e piano. Verificare che le basi della pentola siano asciutte prima di collocarla sulla superficie del piano cottura.

Dimensioni delle pentole

Le zone di cottura a induzione si adattano automaticamente alle dimensioni del fondo della pentola.

L'efficienza della zona di cottura dipende dal diametro delle pentole. Una pentola con un diametro inferiore alla zona più piccola riceve solo una parte della potenza generata dalla zona di cottura.

 Vedere la sezione "Dati tecnici".

I rumori durante l'uso

Se si avverte:

- crepitio: si stanno utilizzando pentole di materiali diversi (costruzione a sandwich).
- fischio: si stanno utilizzando la zona di cottura a livelli di potenza elevati con

pentole di materiali diversi (costruzione a sandwich).

- ronzio: si stanno utilizzando livelli di potenza elevati.
- scatto: sono state accese parti elettriche.
- sibilo, ronzio: è in funzione la ventola.

I rumori descritti sono normali e non sono da ricondurre a un guasto del piano di cottura.

Eco-Off (Timer Eco)

Per risparmiare energia, il riscaldatore della zona di cottura si disattiva prima che il timer per il conto alla rovescia emetta un segnale acustico. La differenza nel tempo


di funzionamento dipende dal livello di potenza e dalla durata dell'utilizzo dell'apparecchiatura.

Esempi di impiego per la cottura

La correlazione tra il livello di potenza e il consumo di energia della zona di cottura non è regolare. L'aumento del livello di potenza non è proporzionale all'aumento del consumo di energia. Ciò significa che una zona di cottura con un livello di potenza medio impiega meno della metà della propria energia.



I dati riportati in tabella sono puramente indicativi.

Livello di potenza	Usare per:	Tempo (min.)	Suggerimenti
 - 1	Tenere in caldo le pietanze cotte.	secondo necessità	Mettere un coperchio sulla pentola.
1 - 3	Salsa olandese, sciogliere: burro, cioccolata, gelatina.	5 - 25	Mescolare di tanto in tanto.
1 - 3	Rassodare: omelette morbide, uova strapazzate.	10 - 40	Cucinare coprendo con un coperchio.
3 - 5	Cuocere riso e pietanze a base di latte, riscaldare pietanze pronte.	25 - 50	Aggiungere al riso almeno una doppia quantità di liquido, mescolare a metà del processo i preparati a base di latte.
5 - 7	Cuocere a vapore verdure, pesce, carne.	20 - 45	Aggiungere un paio di cucchiai di liquido.
7 - 9	Cuocere al vapore le patate.	20 - 60	Usare al max. ¼ l di acqua per 750 g di patate.
7 - 9	Bollire grandi quantità di alimenti, stufati e zuppe.	60 - 150	Fino a 3 l di liquido più gli ingredienti.
9 - 12	Cottura delicata: cotolette, cordon bleu, costolette, polpette, salsicce, fegato, roux, uova, frittelle, krapfen.	secondo necessità	Girare a metà tempo.

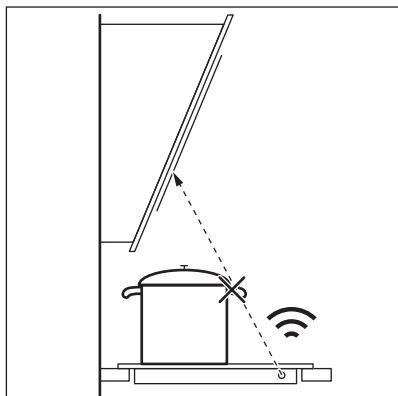
Livello di potenza	Usare per:	Tempo (min.)	Suggerimenti
12 - 13	Frittura, frittelle di patate, lombate, bistecche.	5 - 15	Girare a metà tempo.
14	Portare a ebollizione l'acqua, cuocere la pasta, rosolare la carne (gulasch, stufati), friggere patatine.		
P	Portare a ebollizione grandi quantità d'acqua. La funzione Power è attivata.		

Consigli e suggerimenti per Auto-Vent

Quando si mette in funzione il piano di cottura con la funzione:

- Proteggere il pannello della cappa dalla luce diretta del sole.
- Non dirigere una luce alogena verso il pannello della cappa.
- Non coprire il pannello di controllo del piano cottura.
- Non interrompere il segnale tra il piano di cottura e la cappa (ad esempio con una mano o il manico di una pentola). Vedere la figura.

La cappa in figura è riportata a titolo indicativo.



Altri dispositivi controllati in modalità remota potrebbero bloccare il segnale. Non usare le apparecchiature controllate in modalità remota quando viene usata la funzione sul piano cottura.

Cappe da cucina con la funzione Auto-Vent

Per scoprire l'intera gamma di cappe da cucina compatibili con questa funzione fare riferimento al sito web del nostro cliente.

PULIZIA E CURA



AVVERTENZA! Fare riferimento ai capitoli sulla sicurezza.

Informazioni generali

- Pulire il piano di cottura dopo ogni impiego.

- Usare sempre pentole con il fondo pulito.
- I graffi o le macchie scure sulla superficie non compromettono il funzionamento del piano di cottura.
- Usare un prodotto di pulizia adatto alla superficie del piano di cottura.
- Il vetro richiede l'uso di un raschietto speciale.

Pulizia del piano di cottura

- **Togliere immediatamente:** plastica fusa, pellicola in plastica, zucchero e alimenti contenenti zucchero. Se non vengono eliminati, potrebbero danneggiare il piano di cottura. Attenzione a evitare le ustioni.

Appoggiare lo speciale raschietto sulla superficie in vetro, formando un angolo acuto, e spostare la lama sulla superficie.

- **Quando il piano di cottura è sufficientemente raffreddato, è possibile rimuovere:** i segni di calcare e d'acqua, le macchie di grasso e le macchie opalescenti. Pulire il piano di cottura con un panno umido e un detergente non abrasivo. Al termine della pulizia, asciugare il piano di cottura con un panno morbido.
- **Togliere macchie opalescenti:** usare una soluzione di acqua con aceto e pulire la superficie in vetro con un panno umido.



RISOLUZIONE DEI PROBLEMI





AVVERTENZA! Fare riferimento ai capitoli sulla sicurezza.

Cosa fare se...

Problema	Possibile causa	Rimedio
Non è possibile attivare il piano di cottura o metterlo in funzione.	Il piano di cottura non è collegato a una fonte di alimentazione elettrica o non è collegato correttamente.	Accertarsi che il piano di cottura sia collegato correttamente alla rete elettrica. Fare riferimento allo schema di collegamento.
	È scattato il fusibile.	Verificare se l'anomalia di funzionamento è dovuta al fusibile. Nel caso in cui il fusibile continui a scattare, rivolgersi ad un elettricista qualificato.
	Non viene configurata l'impostazione calore per 10 secondi.	Accendere di nuovo il piano di cottura e impostare il livello di potenza in meno di 10 secondi.
	Sono stati sfiorati 2 o più tasti sensore contemporaneamente.	Sfiorare un tasto sensore alla volta.

Problema	Possibile causa	Rimedio
	La funzione Pause è attiva.	Consultare la sezione "Utilizzo quotidiano".
	Il pannello dei comandi è bagnato o presenta macchie di unto.	Pulire il pannello dei comandi.
Viene emesso un segnale acustico e il piano di cottura si disattiva. Viene emesso un segnale acustico quando il piano di cottura non è attivo.	Uno o più tasti sensore sono stati coperti.	Rimuovere gli oggetti dai tasti sensore.
Il piano di cottura si disattiva.	È stato appoggiato un oggetto sul tasto sensore  .	Rimuovere l'oggetto dal tasto sensore.
L'indicatore di calore residuo non si accende.	La zona non è calda perché è rimasta in funzione solo per brevissimo tempo, oppure il sensore è danneggiato.	Se la zona ha funzionato abbastanza a lungo da essere calda, contattare il Centro di Assistenza Autorizzato.
Auto-Vent non funziona.	È stato coperto il pannello dei comandi.	Rimuovere gli oggetti dal pannello dei comandi.
Accelerator non funziona.	La zona è calda.	Lasciar raffreddare sufficientemente la zona.
	È impostato il livello di potenza massimo.	Il livello di potenza massimo ha la stessa potenza della funzione.
Il livello di potenza cambia tra due livelli.	Power Management è attiva.	Consultare la sezione "Utilizzo quotidiano".
I tasti sensore si surriscaldano.	Le pentole sono troppo grandi oppure sono state collocate troppo vicino ai comandi.	Se possibile, collocare le pentole grandi sulle zone posteriori.
Assenza di suono quando si toccano i tasti sensore del pannello.	I segnali acustici sono disattivati.	Attivazione dei segnali acustici. Consultare la sezione "Utilizzo quotidiano".
Compare  .	Spegnimento automatico è attiva.	Spegnere e riaccendere il piano di cottura.
Compare  .	Dispositivo di Sicurezza bambini o Blocco funziona.	Consultare la sezione "Utilizzo quotidiano".
Compare  .	Non vi sono pentole sulla zona.	Appoggiare una pentola sulla zona.

Problema	Possibile causa	Rimedio
	Le pentole non sono adatte.	Utilizzare una pentola adatta. Fare riferimento a "Consigli e suggerimenti".
	Il diametro del fondo della pentola è troppo piccolo rispetto alla zona.	Usare pentole delle dimensioni corrette. Vedere la sezione "Dati tecnici".
 e un numero si accendono.	C'è un errore nel piano di cottura.	Spegnere e riaccendere il piano cottura dopo 30 secondi. Se  si accende nuovamente, scollegare il piano cottura dall'alimentazione elettrica. Dopo 30 secondi, collegare nuovamente il piano cottura. In caso di ricomparsa dell'anomalia, rivolgersi a un Centro di Assistenza Autorizzato.
Si sente un bip costante.	Il collegamento elettrico non è stato effettuato correttamente.	Scollegare il piano cottura dalla rete elettrica. Consultare un elettricista qualificato per controllare l'installazione.

Se non è possibile trovare una soluzione...

Qualora non sia possibile trovare una soluzione al problema, contattare il rivenditore o il Centro di Assistenza Autorizzato. Fornire i dati riportati sulla targhetta dei dati. Fornire inoltre il codice a tre lettere per il piano in vetroceramica (si trova nell'angolo del piano cottura) e il messaggio di errore visualizzato.

Assicurarsi di aver acceso il piano di cottura correttamente. In caso di azionamento errato dell'apparecchiatura, l'intervento del tecnico del Centro di Assistenza o del rivenditore potrà essere effettuato a pagamento anche durante il periodo di garanzia. Le istruzioni relative al Centro di Assistenza e alle condizioni di garanzia sono contenute nel libretto della garanzia.

INSTALLAZIONE



AVVERTENZA! Fare riferimento ai capitoli sulla sicurezza.

Prima dell'installazione

Prima di installare il piano di cottura, annotare l'informazione riportata di seguito presente sulla targhetta dei dati. La

targhetta dei dati è applicata sul lato inferiore del piano di cottura.

Numero di serie

Piani di cottura da incasso

Utilizzare esclusivamente piani di cottura da incasso solo dopo l'installazione in idonei piani di lavoro e mobili da incasso conformi alle norme.

Cavo di collegamento

- Il piano di cottura è fornito con un cavo di collegamento.
- Per sostituire il cavo di alimentazione danneggiato, usare questo tipo di cavo: H05V2V2-F che supporta una temperatura di 90°C o superiore. Contattare il Centro di Assistenza locale.

Fissaggio della guarnizione - Installazione in alto

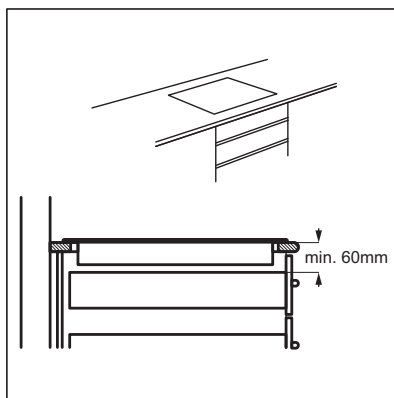
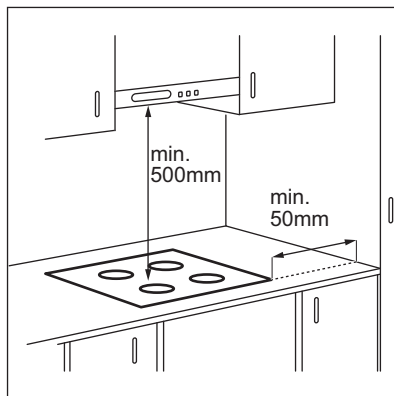
1. Pulire il piano di lavoro attorno alla zona di incasso.
2. Fissare il nastro adesivo in dotazione **più sottile** attorno alla parte inferiore dell'apparecchiatura lungo il bordo esterno del piano in vetroceramica. Non tenderla eccessivamente. Assicurarsi che le estremità del nastro adesivo si trovino al centro di un lato del piano di cottura.
3. Lasciare qualche millimetro di nastro adesivo in più prima di tagliare.
4. Far combaciare le due estremità del nastro adesivo.

Fissaggio della guarnizione - Installazione integrata

1. Pulire la scanalatura nel piano di lavoro.
2. Tagliare il nastro adesivo **spesso** in dotazione in 4 strisce. Le strisce devono avere la stessa lunghezza delle scanalature.
3. Tagliare le estremità delle strisce con un angolo di 45°. Devono inserirsi perfettamente negli angoli delle scanalature.
4. Applicare le strisce sulle scanalature. Non allungare le strisce. Non sovrappone le estremità delle strisce l'una sull'altra.

Dopo aver montato il piano di cottura, sigillare lo spazio rimanente tra il vetroceramica e il piano di lavoro con del silicone. Assicurarsi che il silicone non passi al di sotto del vetroceramica.

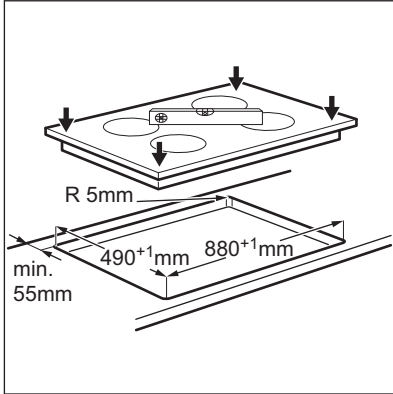
Montaggio



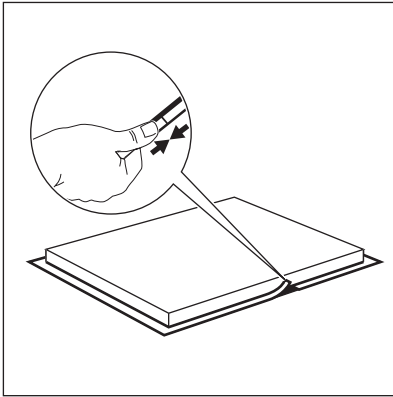
Se l'apparecchiatura viene installata sopra a un cassetto, la ventilazione del piano cottura riscalda gli articoli all'interno del cassetto durante il processo di cottura. Sarà possibile installare un pannello di separazione ma non è obbligatorio.

Installazione in alto

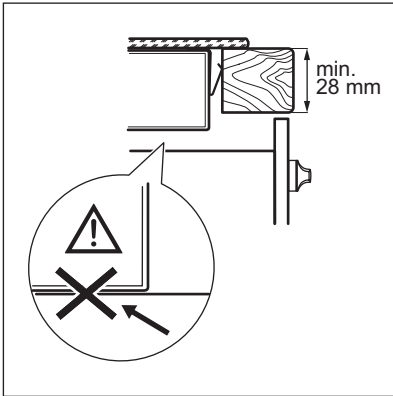
1.



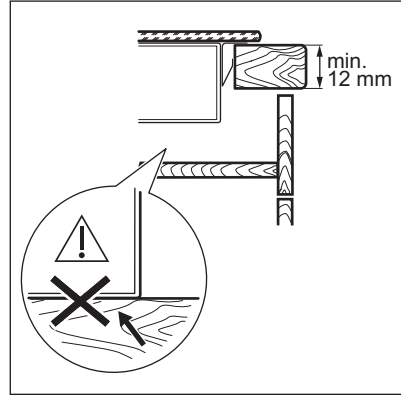
2.



3.

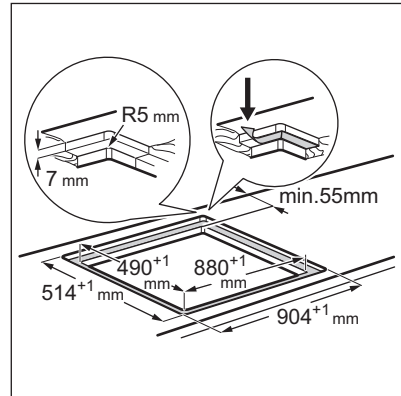


4.

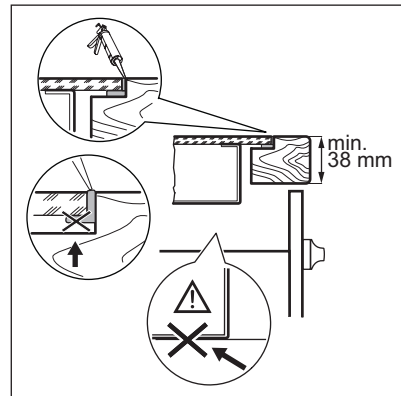


Installazione integrata

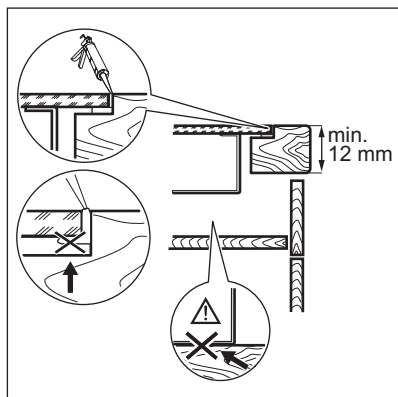
1.



2.



3.



DATI TECNICI

Targhetta dei dati

Modello SI2M7953D
 Tipo 62 E5A 02 AA
 Induzione 7.35 kW
 Numero di serie.....
 SMEG

PNC 949 594 446 00
 220 - 240 V / 400 V 2N 50 - 60 Hz
 Prodotto in Germania
 7.35 kW



Caratteristiche tecniche zone di cottura

Zona di cottura	Potenza nominale (impostazione di calore massima) [W]	Power funzione [W]	Power durata massima della funzione [min]	Diametro dei tegami [mm]
Anteriore sinistra	2300	3200	10	125 - 210
Posteriore sinistra	2300	3200	10	125 - 210
Anteriore centrale	1800 3500	2800 3700	10 10	145 - 245 245 - 280
Anteriore destra	2300	3200	10	125 - 210
Posteriore destra	2300	3200	10	125 - 210

La potenza delle zone di cottura può differire in alcune circostanze rispetto ai

dati presenti in tabella. Cambia a seconda del materiale e delle dimensioni delle pentole.

Per risultati di cottura ottimali, utilizzare pentole con un diametro non superiore a quello riportato in tabella.

EFFICIENZA ENERGETICA

Informazioni sul prodotto conformi a EU 66/2014

Identificativo modello		SI2M7953D
Tipo di piano di cottura		Piano di cottura da incasso
Numero di zone di cottura		5
Tecnologia di calore		Induzione
Diametro delle zone di cottura circolari (Ø)	Anteriore sinistra Posteriore sinistra Anteriore centrale Anteriore destra Posteriore destra	21,0 cm 21,0 cm 28,0 cm 21,0 cm 21,0 cm
Consumo di energia per zona di cottura (EC electric cooking)	Anteriore sinistra Posteriore sinistra Anteriore centrale Anteriore destra Posteriore destra	179,6 Wh / kg 177,0 Wh / kg 187,9 Wh / kg 188,8 Wh / kg 177,0 Wh / kg
Consumo di energia del piano di cottura (EC electric hob)		182,1 Wh / kg

EN 60350-2 - Apparecchiature elettriche per la cottura per uso domestico - Parte 2: Piani di cottura - Metodi per la misurazione delle prestazioni


Le misure energetiche relative alla zona di cottura sono identificate dalle indicazioni delle rispettive zone di cottura.


Risparmio energetico

È possibile risparmiare energia quotidianamente durante la cottura seguendo i suggerimenti che seguono.

- Quando si riscalda l'acqua, utilizzare solo la quantità necessaria.
- Se possibile, coprire sempre le pentole con il coperchio.
- Prima di attivare la zona di cottura, sistemare la pentola.
- Sistemare le pentole più piccole sulle zone di cottura più piccole.
- Posizionare le pentole direttamente al centro della zona di cottura.
- Utilizzare il calore residuo per mantenere caldi i cibi o fonderli.

CONSIDERAZIONI SULL'AMBIENTE

Riciclare i materiali con il simbolo . Buttare l'imballaggio negli appositi contenitori per il riciclaggio. Aiutare a proteggere l'ambiente e la salute umana e

a riciclare rifiuti derivanti da apparecchiature elettriche ed elettroniche. Non smaltire le apparecchiature che riportano il simbolo  insieme ai normali

rifiuti domestici. Portare il prodotto al punto di riciclaggio più vicino o contattare il comune di residenza.

