

SI2M7643B



Famiglia	Piano di cottura
Incasso	Semifilo
Dimensione	60 cm
Alimentazione	Elettrica
Tipologia	Induzione
Codice EAN	8017709254964



Estetica



Estetica	Universale
Colore	Nero
Finitura	Vetro
Materiale	Vetro
Tipo vetro	Ceramico
Bordo vetro	Bisello frontale
Tipo di regolazione comandi	Multi Slider
Slider	Sì
Colore LED comandi	Rosso
Posizione comandi	Frontale
Colore serigrafia	Grigio

Programmi / Funzioni forno principale



Numero totale di zone di cottura	4
Numero zone di cottura induzione	4
Numero zone di cottura con booster	4
Numero Zone Flessibili	2
Tasto principale on/off	Sì
Livelli di potenza	14
Auto-Vent	Sì

Opzioni



Opzione Multizone	Sì	Indicatore tempo residuo	Sì
Tipologia Zona Flessibile	MultiZone	Opzione Limitatore di Potenza	Sì Advance
Foro da incasso	490x560 mm	Opzione Limitatore di Potenza in W	1500, 2000, 2500, 3000, 3500, 4000, 4500, 5000, 6000, 7200 W
Timer fine cottura	4	Opzione Show Room Demo	Sì
Contaminuti	4	Opzione Blocco Pulsanti / Sicurezza Bambini	Sì
Allarme acustico di fine cottura	Sì	Selezione rapida dei livelli	Sì

Caratteristiche Tecniche

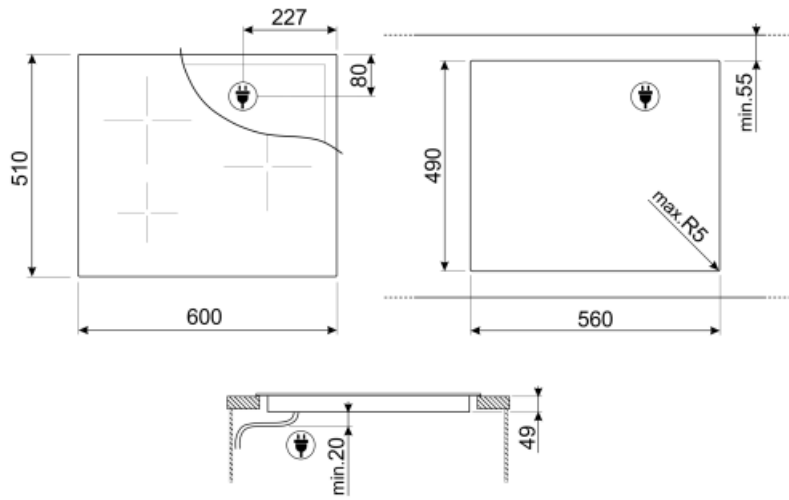


Anteriore sinistra - Induzione - Multizone - 2.30 kW - Booster 3.20 kW - Ø 21 cm
 Posteriore sinistra - Induzione - Multizone - 2.30 kW - Booster 3.20 kW - Ø 21 cm
 Anteriore destra - Induzione - Multizone - 2.30 kW - Booster 3.20 kW - Ø 21 cm
 Posteriore destra - Induzione - Multizone - 2.30 kW - Booster 3.20 kW - Ø 21 cm
 39.2x19.5 cm
 39.2x19.5 cm

Adattamento automatico al diametro della pentola	Sì	Auto-arresto in caso di traboccamento	Sì
Rilevamento della presenza pentola	Sì	Eco-Heat	Sì
Indicatore diametro minimo di utilizzo	Sì	Eco-Off	Sì
Auto-arresto in caso di surriscaldamento	Sì		

Collegamento Elettrico

Dati nominali di collegamento elettrico	7200 W	Tipo di cavo elettrico installato	Universale
Corrente	32 A	Frequenza	50/60 Hz
Tensione (V)	220-240 V	Lunghezza cavo di alimentazione	150 cm
Tensione 2 (V)	400 V	Morsettiera	6 poli



Accessori non inclusi



GRILLPLATE

Bistecchiera universale per piani a induzione, gas, ceramici ed elettrici. Superficie antiaderente ideale per la cottura di carne, formaggi e verdure. Dimensioni: 410 x 240 mm.



TPK

Piastra per cottura Teppanyaki 32,5 cm, acciaio inox



TPKPLATE

Piastra universale per piani a induzione, gas, ceramici ed elettrici. Superficie antiaderente ideale per la cottura di pesce, uova e verdure. Dimensioni: 410 X 240 mm.



SCRIP

Raschietto per piani cottura - adatto per piani induzione e ceramici



LGCN

Listello di giunzione in acciaio inox, da 475 a 495 mm

Glossario simboli

 <p>Auto-Vent: Grazie alla funzione Auto-Vent la velocità di aspirazione della cappa si regola automaticamente in base alla temperatura e alla potenza selezionate sul piano cottura.</p>	 <p>Opzione Booster: L'Opzione Booster presente sui piani di cottura a induzione, permette alla piastra di lavorare alla massima potenza, quando si rende necessario cucinare cibi che richiedono cotture molto intense.</p>
 <p>Semifilo: soluzione d'incasso per piani e lavelli con bordino fino a 4 mm che combina la semplicità di installazione con un design minimal.</p>	 <p>Blocco comandi: L'opzione blocco comandi, presente su diverse tipologie di prodotti, permette di bloccare tutte le funzioni e i programmi impostati, nonché i comandi, per una totale sicurezza soprattutto in presenza di bambini.</p>
 <p>Slider-Control: Il particolare dispositivo Slider-Control permette di regolare il calore delle quattro zone con semplici movimenti circolari delle dita sui comandi.</p>	 <p>Eco-Heat: il dispositivo segnala quando e quanto la zona è ancora calda, dopo lo spegnimento.</p>
 <p>Eco-Off: per risparmiare energia, il livello di potenza della zona di cottura si disattiva prima che suoni il timer del conto alla rovescia.</p>	 <p>Anti-surriscaldamento: Il sistema Anti-surriscaldamento provoca lo spegnimento automatico quando le temperature superano quelle di sicurezza</p>
 <p>Induzione: Il piano a induzione funziona tramite bobine circolari che emettono un campo magnetico solo a contatto con un recipiente dal fondo in materiale ferroso, al quale viene trasferito calore. Si caratterizza per una maggiore efficienza e per una sicurezza superiore.</p>	 <p>Multizone: Con l'opzione Multizone la zona di cottura può essere utilizzata come una grande superficie di cottura, oppure suddivisa in due zone distinte. Ognuna si adatta automaticamente alle dimensioni e alla posizione del recipiente e riscalda unicamente la zona necessaria, assicurando la migliore distribuzione di calore e la massima efficacia.</p>
 <p>Anti-traboccamento: Lo speciale dispositivo Anti-traboccamento spegne il piano cottura in presenza di tracimazione dei liquidi.</p>	 <p>Selezione rapida: Con l'opzione Selezione rapida la cottura inizia al massimo grado di temperatura per poi diminuire automaticamente trascorso un determinato periodo di tempo.</p>
 <p>Tempo trascorso: La funzione permette di controllare il tempo trascorso dall'inizio di una cottura.</p>	 <p>Timer: Tramite il Timer è possibile programmare lo spegnimento delle zone cottura dopo un tempo di funzionamento stabilito, variabile da 1 a 99 minuti. Allo scadere del periodo preimpostato, la piastra si spegne e si attiva un segnale acustico.</p>
 <p>Possibilità di limitare il totale assorbimento energetico del piano in modo avanzato</p>	 <p>Comando Slider individuale per ogni zona</p>