



# ELITE

## SHARK

Manual | Anleitung | Manuel | Manuale dell'utente  
Handleiding | Instrukcję | Útmutató | Příručka  
Руководство пользователя | El Kitabi | 使用説明 | マニュアル

**CA300H**  
ATX PC CASE

## Specifications

### General:

- Form Factor: ATX, E-ATX
- Expansion Slots: 8
- Water Cooling Pump Holder: ✓
- Graphics Card Holder: ✓
- Cable Management System: ✓
- Front Panel: Aluminium, Steel
- Side Panel: 2x Tempered Glass
- Dimensions (L x W x H): 50,5 x 23,5 x 52,0 cm

### RGB Compatibility:

- Type: Addressable
- Ports: 8
- Manual Control: 20 Modes
- RGB Pinout: 5V-D-G & 5V-D-coded-G

### I/O:

- Type C (USB 3.2 Gen 2) (Left): 1
- USB 3.0 (Left): 2
- Audio (Left): ✓

### Max. Drive Bays:

- 3,5": 4
- 2,5": 7

### Fan Configuration:

- Front Panel: 3x 120 mm Addressable RGB LED Fans (Pre-Installed) or 3x 140 mm Fans (Optional)
- Rear Panel: 1x 120 mm Addressable RGB LED Fan (Pre-Installed)
- Top Panel: 3x 120 mm or 2x 140 mm Fans (Optional)

### Compatibility:

- Mainboard: Mini-ITX, Micro-ATX, ATX, E-ATX, SSI CEB, SSI EEB
- Max. Length Graphics Card: 40,0 / 42,5\* cm
- Max. Height CPU Cooler: 16,5 cm
- Max. Length Power Supply: 24,0 cm
- Max. Height Radiator incl. Fan (Front): 5,7 cm
- Max. Height Radiator incl. Fan (Top): 6,0 cm

### Package Contents:

- ELITE SHARK CA300H, Accessory Set, Manual

\* Without front fan

## Spezifikationen

### Allgemein:

- Formfaktor: ATX, E-ATX
- Slots für Erweiterungskarten: 8
- Halter für Wasserpumpen: ✓
- Grafikkartenhalter: ✓
- Kabelmanagement-System: ✓
- Gehäusefront: Aluminium, Stahl
- Seitenteil: 2x Gehärtetes Glas
- Abmessungen (L x B x H): 50,5 x 23,5 x 52,0 cm

### RGB-Kompatibilität:

- Typ: Adressierbar
- Anschlussmöglichkeiten: 8
- Manuelle Farbsteuerung: 20 Modi
- RGB-Pinbelegung: 5V-D-G & 5V-D-coded-G

### I/O:

- Typ-C (USB 3.2 Gen 2) (links): 1
- USB 3.0 (links): 2
- Audio (links): ✓

### Max. Einbaumöglichkeiten für Laufwerke:

- 3,5": 4
- 2,5": 7

### Lüfterkonfiguration:

- Gehäusefront: 3x 120-mm-Lüfter mit adressierbaren RGB-LEDs (vorinstalliert) oder 3x 140-mm-Lüfter (optional)
- Gehäuserückseite: 1x 120-mm-Lüfter mit adressierbaren RGB-LEDs (vorinstalliert)
- Gehäuseoberseite: 3x 120-mm-Lüfter oder 2x 140-mm-Lüfter (optional)

### Kompatibilität:

- Mainboard: Mini-ITX, Micro-ATX, ATX, E-ATX, SSI CEB, SSI EEB
- Max. Länge Grafikkarte: 40,0 / 42,5\* cm
- Max. Höhe CPU-Kühler: 16,5 cm
- Max. Länge Netzteil: 24,0 cm
- Max. Höhe Radiator inkl. Lüfter (front): 5,7 cm
- Max. Höhe Radiator inkl. Lüfter (oben): 6,0 cm

### Verpackungsinhalt:

- ELITE SHARK CA300H, Zubehör-Set, Anleitung

\* Ohne Front-Lüfter

## Spécifications

### Caractéristiques générales:

- Facteur de forme: ATX, E-ATX
- Slots d'expansion: 8
- Support pour pompe de refroidissement liquide: ✓
- Support carte graphique: ✓
- Système de gestion des câbles: ✓
- Panneau frontal: Aluminium, Acier
- Panneau latéral: 2x Verre trempé
- Dimensions (L x P x H): 50,5 x 23,5 x 52,0 cm

### Compatibilité RVB:

- Type: Adressable
- Ports: 8
- Contrôle manuel: 20 modes
- Broche RVB: 5V-D-G & 5V-D-coded-G

### I/O:

- Type C (USB 3.2 Gen 2) (gauche): 1
- USB 3.0 (gauche): 2
- Audio (gauche): ✓

### Baies maximum:

- 3,5": 4
- 2,5": 7

### Configuration des ventilateurs:

- Panneau frontal: 3 ventilateurs LED RVB adressables de 120 mm (pré-installés) ou 3 ventilateurs de 140 mm (en option)
- Panneau arrière: 1 ventilateur LED RVB adressable de 120 mm (pré-installés)
- Panneau supérieur: 3 ventilateurs de 120 mm ou 2 ventilateurs de 140 mm (en option)

### Compatibilité:

- Carte mère: Mini-ITX, Micro-ATX, ATX, E-ATX, SSI CEB, SSI EEB
- Longueur max. des cartes graphiques: 40,0 / 42,5\* cm
- Hauteur max. du refroidisseur CPU: 16,5 cm
- Longueur max. de l'alimentation: 24,0 cm
- Hauteur max. du radiateur avec ventilateur (frontal): 5,7 cm
- Hauteur max. du radiateur avec ventilateur (supérieur): 6,0 cm

### Contenu de l'emballage:

- ELITE SHARK CA300H, Kit d'accessoires, Manuel

\* Sans ventilateur à l'avant

## Specifiche tecniche

### Generale:

- Fattore di forma: ATX, E-ATX
- Slot di espansione: 8
- Supporto per la pompa di raffreddamento a liquido: ✓
- Supporto scheda grafica: ✓
- Cable management: ✓
- Pannello frontale: Alluminio, Acciaio
- Pannello laterale: 2x in vetro temperato
- Dimensioni (L x P x A): 50,5 x 23,5 x 52,0 cm

### Compatibili RGB:

- Tipo: Addressable
- Porte: 8
- Controllo manuale: 20 modalità
- RGB pin-out: 5V-D-G & 5V-D-coded-G

### I/O:

- Tipo C (USB 3.2 Gen 2) (sinistra): 1
- USB 3.0 (sinistra): 2
- Audio (sinistra): ✓

### Unità ottiche massime:

- 3,5": 4
- 2,5": 7

### Configurazione delle ventole:

- Pannello frontale: 3x 120 mm ventole RGB LED addressable (preinstallate) o 3x 140 mm ventole (opzionali)
- Pannello posteriore: 1x 120 mm ventola RGB LED addressable (preinstallata)
- Pannello superiore: 3x 120 mm o 2x 140 mm ventole (opzionali)

### Compatibilità:

- Scheda madre: Mini-ITX, Micro-ATX, ATX, E-ATX, SSI CEB, SSI EEB
- Lunghezza massima scheda grafica: 40,0 / 42,5\* cm
- Altezza massima raffreddamento della CPU: 16,5 cm
- Lunghezza massima alimentatore: 24,0 cm
- Altezza massima radiatore inclusa la ventola (frontale): 5,7 cm
- Altezza massima radiatore inclusa la ventola (superiore): 6,0 cm

### Contenuto della confezione:

- ELITE SHARK CA300H, Set accessori, Manuale dell'utente

\* Senza ventola frontale

## Especificaciones

### General:

- Factor de forma: ATX, E-ATX
- Ranuras de expansión: 8
- Soporte de bomba para la refrigeración por agua: ✓
- Soporte de tarjeta gráfica: ✓
- Sistema de gestión del cable: ✓
- Panel frontal: Aluminio, Acero
- Panel lateral: 2x Cristal templado
- Dimensiones (L x An x Al): 50,5 x 23,5 x 52,0 cm

### Compatibilidad RGB:

- Tipo: Direccional
- Puertos: 8
- Control manual: 20 modos
- Clavija RGB: 5V-D-G & 5V-D-coded-G

### I/O:

- Tipo C (USB 3.2 Gen 2) (izquierda): 1
- USB 3.0 (izquierda): 2
- Audio (izquierda): ✓

### Máximo número de bahías:

- 3,5": 4
- 2,5": 7

### Configuración del ventilador:

- Panel frontal: 3x 120 mm ventiladores LED RGB direccionables (preinstalados) o 3x 140 mm ventiladores (opcionales)
- Panel posterior: 1x 120 mm ventilador LED RGB direccionable (preinstalado)
- Panel superior: 3x 120 mm o 2x 140 mm ventiladores (opcionales)

### Compatibilidad:

- Placa base: Mini-ITX, Micro-ATX, ATX, E-ATX, SSI CEB, SSI EEB
- Máx. longitud de la tarjeta gráfica: 40,0 / 42,5\* cm
- Máx. altura del refrigerador CPU: 16,5 cm
- Máx. longitud de la fuente de alimentación: 24,0 cm
- Máx. altura del radiador incl. ventilador (frontal): 5,7 cm
- Máx. altura del radiador incl. ventilador (superior): 6,0 cm

### Contenidos del paquete:

- ELITE SHARK CA300H, Conjunto de accesorios, Manual

\* Sin el ventilador frontal

## Especificações

### Geral:

- Fator de forma: ATX, E-ATX
- Slots de expansão: 8
- Suporte para a refrigeração a água: ✓
- Suporte para a placa gráfica: ✓
- Sistema de gerenciamento de cabos: ✓
- Painel frontal: Alumínio, Aço
- Painel lateral: 2x vidro temperado
- Dimensões (C x L x A): 50,5 x 23,5 x 52,0 cm

### Compatibilidade RGB:

- Tipo: Endereçável
- Portas: 8
- Controlador manual: 20 modos
- RGB Pin-Out: 5V-D-G & 5V-D-coded-G

### I/O:

- Tipo C (USB 3.2 Gen 2) (esquerda): 1
- USB 3.0 (esquerda): 2
- Áudio (esquerda): ✓

### Número máximo de baias:

- 3,5": 4
- 2,5": 7

### Configuração da ventoinha:

- Painel frontal: 3x 120 mm ventoinhas LED RGB endereçáveis (pré-instalada) ou 3x 140 mm ventoinhas (opcional)
- Painel traseiro: 1x 120 mm ventoinha LED RGB endereçável (pré-instalada)
- Painel superior: 3x 120 mm ou 2x 140 mm ventoinhas (opcional)

### Compatibilidade:

- Placa mãe: Mini-ITX, Micro-ATX, ATX, E-ATX, SSI CEB, SSI EEB
- Máximo comprimento da placa gráfica: 40,0 / 42,5\* cm
- Máxima altura do cooler do processador: 16,5 cm
- Máximo comprimento da fonte de alimentação: 24,0 cm
- Máxima altura do radiador incl. ventoinha (frontal): 5,7 cm
- Máxima altura do radiador incl. ventoinha (top): 6,0 cm

### Conteúdo da embalagem:

- ELITE SHARK CA300H, Jogo de acessórios, Manual

\* Sem a ventoinha frontal

## Specificaties

### Algemeen:

- Vormfactor: ATX, E-ATX
- Uitbreidingsloten: 8
- Pomphouder voor waterkoeling: ✓
- Houder voor grafische kaart: ✓
- Kabelmanagementsysteem: ✓
- Frontpaneel: Aluminium, staal
- Zijpaneel: 2x Gehard glas
- Afmetingen (L x B x H): 50,5 x 23,5 x 52,0 cm

### RGB-compatibiliteit:

- Type: Adresseerbaar
- Poorten: 8
- Handmatige bediening: 20 modi
- RGB-pinverdeling: 5V-D-G & 5V-D-coded-G

### I/O:

- Type C (USB 3.2 Gen 2) (links): 1
- USB 3.0 (links): 2
- Audio (links): ✓

### Max. drivebays:

- 3,5": 4
- 2,5": 7

### Fanconfiguratie:

- Frontpaneel: 3x adresseerbare 120mm-RGB-ledfans (voorgeïnstalleerd) of 3x 140mm-fans (optioneel)
- Achterpaneel: 1x adresseerbare 120mm-RGB-ledfan (voorgeïnstalleerd)
- Bovenpaneel: 3x 120mm-fans of 2x 140mm-fans (optioneel)

### Compatibiliteit:

- Moederbord: Mini-ITX, Micro-ATX, ATX, E-ATX, SSI CEB, SSI EEB
- Max. lengte grafische kaart: 40,0 / 42,5\* cm
- Max. hoogte CPU-koeler: 16,5 cm
- Max. lengte voeding: 24,0 cm
- Max. hoogte radiator incl. fan (front): 5,7 cm
- Max. hoogte radiator incl. fan (boven): 6,0 cm

### Inhoud verpakking:

- ELITE SHARK CA300H, Accessoireset, handleiding

\* Zonder frontfan

## Specyfikacja

### Ogólne:

- Format: ATX, E-ATX
- Gniazda na karty rozszerzeń: 8
- Mocowanie do pompy od chłodzenia wodnego: ✓
- Podtrzymywacz do karty graficznej: ✓
- System do uporządkowania kabli: ✓
- Panel przedni: Aluminium, Stal
- Panel boczny: 2x Szkło hartowane
- Wymiary (dł. x sz. x w.): 50,5 x 23,5 x 52,0 cm

### Kompatybilność RGB:

- Typ: Adresowalne
- Porty: 8
- Kontrola ręczna: 20 trybów
- Wyjścia piny RGB: 5V-D-G & 5V-D-kodowalne-G

### Porty:

- Typ C (USB 3.2 Gen 2) (po lewej): 1
- USB 3.0 (po lewej): 2
- Audio (po lewej): ✓

### Maks. Miejsca na dyski i napędy:

- 3,5": 4
- 2,5": 7

### Konfiguracja wentylatorów:

- Panel przedni: 3x 120 mm adresowalne wentylatory LED RGB (w zestawie) lub 3x 140mm wentylatory (opcjonalnie)
- Panel tylni: 1x 120 mm adresowalny wentylator LED RGB (w zestawie)
- Panel górny: 3x 120 mm lub 2x 140 mm wentylatory (opcjonalnie)

### Kompatybilność:

- Płyta główna: Mini-ITX, Micro-ATX, ATX, E-ATX, SSI CEB, SSI EEB
- Maks. długość karty graficznej: 40,0 / 42,5\* cm
- Maks. wysokość chłodzenia na procesor: 16,5 cm
- Maks. długość zasilacza: 24,0 cm
- Maks. grubość chłodnicy z wentylatorem (przód): 5,7 cm
- Maks. grubość chłodnicy z wentylatorem (górną): 6,0 cm

### Zawartość opakowania:

- ELITE SHARK CA300H, Zestaw akcesoriów, Instrukcję

\* Bez przedniego wentylatora

## Műszaki adatok

### Általános:

- Méret szabvány: ATX, E-ATX
- Bővítőhelyek: 8
- Vízhűtő pumpa tartója: ✓
- Videokártya-tartó: ✓
- Kábelrendező rendszer: ✓
- Előlap: Alumínium, Acél
- Oldalpanel: 2x edzett üveg
- Méretek (H x Sz x M): 50,5 x 23,5 x 52,0 cm

### RGB kompatibilitás:

- Típus: Címezhető
- Portok: 8
- Manuális vezérlés: 20 mód
- RGB bekötés: 5V-D-G és 5V-D-kódolt-G

### I/O:

- C típus (USB 3.2 Gen 2) (balra): 1
- USB 3.0 (balra): 2
- Hang (balra): ✓

### Maximális meghajtó helyek:

- 3,5": 4
- 2,5": 7

### Ventilátor konfiguráció:

- Előlap: 3x 120 mm címezhető RGB LED ventilátorok (elő-szerelt) vagy 3x 140 mm ventilátorok (opcionális)
- Hátsó panel: 1x 120 mm címezhető RGB LED ventilátor (elő-szerelt)
- Felső panel: 3x 120 mm vagy 2x 140 mm ventilátorok (opcionális)

### Kompatibilitás:

- Alaplap: Mini-ITX, Micro-ATX, ATX, E-ATX, SSI CEB, SSI EEB
- Max. grafikus kártya hosszúság: 40,0 / 42,5\* cm
- Max. CPU hűtő magasság: 16,5 cm
- Max. tápegység hosszúság: 24,0 cm
- Max. radiátor magasság, ventilátorral együtt (elülső): 5,7 cm
- Max. radiátor magasság, ventilátorral együtt (felső): 6,0 cm

### A csomag tartalma:

- ELITE SHARK CA300H, Kiegészítő készlet, Útmutató

\* Elülső ventilátor nélkül

## Technické údaje

### Přehled:

- Formát: ATX, E-ATX
- Rozšiřující sloty: 8
- Držák na čerpadlo vodního chlazení: ✓
- Držák na grafickou kartu: ✓
- Systém pro správu kabeláže: ✓
- Přední panel: Hliník, Ocel
- Boční panel: 2x temperované sklo
- Rozměry (D x Š x V): 50,5 x 23,5 x 52,0 cm

### RGB kompatibilita:

- Typ: Adresovatelné
- Porty: 8
- Manuální ovládání: 20 režimů
- RGB přípoj: 5V-D-G & 5V-D-coded-G

### Vstupy/výstupy:

- Typ C (USB 3.2 Gen 2) (vlevo): 1
- USB 3.0 (vlevo): 2
- Audio (vlevo): ✓

### Max. počet pozic pro int. Disky:

- 3,5": 4
- 2,5": 7

### Konfigurace ventilátorů:

- Přední panel: 3x adresovatelné RGB LED větráky - 120 mm (předinstalovaný) nebo 3x 140 mm větráky (volitelně)
- Zadní panel: 1x adresovatelný RGB LED větrák - 120 mm (předinstalovaný)
- Horní panel: 3x 120 mm nebo 2x 140 mm větráky (volitelně)

### Kompatibilita:

- Základní deska: Mini-ITX, Micro-ATX, ATX, E-ATX, SSI CEB, SSI EEB
- Max. délka grafických karet: 40,0 / 42,5\* cm
- Max. výška chladiče procesoru: 16,5 cm
- Max. délka zdroje napájení: 24,0 cm
- Max. výška chladiče vč. ventilátoru (Vpředu): 5,7 cm
- Max. výška chladiče vč. ventilátoru (Nahoře): 6,0 cm

### Obsah balení:

- ELITE SHARK CA300H, Sada příslušenství, Příručka

\* Bez předního větráčku

## Технические характеристики

### Общее:

- Форм-фактор: ATX, E-ATX
- Слоты расширения: 8
- Держатель насоса водяного охлаждения: ✓
- Кронштейн для видеокарты: ✓
- Система кабель-менеджмента: ✓
- Передняя панель: Алюминий, Сталь
- Боковая панель: 2x Закаленное стекло
- Размеры (Д x Ш x В): 50,5 x 23,5 x 52,0 см

### RGB совместимость:

- Тип: Адресный
- Порты: 8
- Ручная системы управления: 20 способов
- Штыревой контакт RGB: 5V-D-G & 5V-D-coded-G

### Ввод/вывод:

- Типа C (USB 3.2 Gen 2) (слева): 1
- USB 3.0 (слева): 2
- Аудио (слева): ✓

### Максимальное кол-во отсеков накопителей:

- 3,5": 4
- 2,5": 7

### Конфигурация вентилятора:

- Передняя панель: 3x 120 мм адресных RGB LED вентилятора (предустановленные) или 3x 140 мм вентилятора (опциональные)
- Задняя панель: 1x 120 мм адресный RGB LED вентилятор (предустановленный)
- Верхняя панель: 3x 120 мм или 2x 140 мм вентилятора (опциональные)

### Совместимость:

- Материнская плата: Mini-ITX, Micro-ATX, ATX, E-ATX, SSI CEB, SSI EEB
- Макс. длина видеокарты: 40,0 / 42,5\* см
- Макс. высота процессного кулера: 16,5 см
- Макс. длина блока питания: 24,0 см
- Макс. высота радиатора вкл. вентилятор (передняя): 5,7 см
- Макс. высота радиатора вкл. вентилятор (верхняя): 6,0 см

### Содержимое упаковки:

- ELITE SHARK CA300H, Набор аксессуаров, Руководство пользователя

\* не считая передний вентилятор

## Özellikler

### Genel:

- Form Faktörü: ATX, E-ATX
- Genişleme Yuvaları: 8
- Su Soğutma Pompası Tutucusu: ✓
- Grafik Kartı Tutucusu: ✓
- Kablo Düzenleme Sistemi: ✓
- Ön Panel: Alüminyum, Çelik
- Yan Panel: 2x Temperli Cam
- Boyutlar (U x G x Y): 50,5 x 23,5 x 52,0 cm

### RGB Uyumluluğu:

- Tip: Adreslenebilir
- Bağlantı Noktaları: 8
- Manuel Kontrol: 20 Mod
- RGB Kablo İşlev Şeması: 5V-D-G & 5V-D kodlu-G

### I/O:

- C Tipi (USB 3.2 Gen 2) (sol): 1
- USB 3.0 (sol): 2
- Ses (sol): ✓

### Maks. Sürücü Yuvaları:

- 3,5": 4
- 2,5": 7

### Fan Yapılandırması:

- Ön Panel: 3x 120 mm Adreslenebilir RGB LED Fanlar (önceden kurulmuş) veya 3x 140 mm Fanlar (isteğe bağlı)
- Arka Panel: 1x 120 mm Adreslenebilir RGB LED Fan (önceden kurulmuş)
- Üst Panel: 3x 120 mm veya 2x 140 mm Fanlar (isteğe bağlı)

### Uyumluluk:

- Anakart: Mini-ITX, Micro-ATX, ATX, E-ATX, SSI CEB, SSI EEB
- Maks. Grafik Kartı Uzunluğu: 40,0 / 42,5\* cm
- Maks. CPU Soğutucusu Yüksekliği: 16,5 cm
- Maks. Güç Kaynağı Uzunluğu: 24,0 cm
- Maks. Radyatör Yüksekliği (Fan dahil) (ön): 5,7 cm
- Maks. Radyatör Yüksekliği (Fan dahil) (üst): 6,0 cm

### Paket İçeriği:

- ELITE SHARK CA300H, Aksesuar Seti, El Kitabı

\* Ön fan olmadan

## 產品規格

### 基本資訊:

- 機箱型式: ATX, E-ATX
- 介面卡擴充槽: 8
- 水冷泵浦支架: ✓
- 顯示卡支架: ✓
- 隱藏式線材理線孔設計: ✓
- 機殼前板: 鋁, 鋼鐵
- 機殼側板: 2x 鋼化玻璃
- 尺寸 (長 x 寬 x 高): 50.5 x 23.5 x 52.0 cm

### RGB 相容性:

- 類型: 幻彩 (可定址)
- 插座: 8
- 手動控制: 20 種模式
- RGB 腳位定義: 5V-D-G & 5V-D-coded-G

### I/O:

- Type C (USB 3.2 Gen 2) (左側): 1
- USB 3.0 (左側): 2
- Audio (左側): ✓

### 磁碟擴充槽最大數量:

- 3.5": 4
- 2.5": 7

### 風扇配置:

- 機殼前板:  
3 個 120 mm 幻彩 RGB LED 風扇 (內建)  
或 3 個 140 mm (選購)
- 機殼後板:  
1 個 120 mm 幻彩 RGB LED 風扇 (內建)
- 機殼上板:  
3 個 120 mm 或 2 個 140 mm 風扇 (選購)

### 裝置相容性:

- 主機板: Mini-ITX, Micro-ATX, ATX, E-ATX, SSI CEB, SSI EEB
- 支援顯示卡最大長度: 40.0 / 42.5\* cm
- 支援 CPU 散熱器最大高度: 16.5 cm
- 支援電源最大長度: 24.0 cm
- 支援水冷排含風扇最大高度 (前置): 5.7 cm
- 支援水冷排含風扇最大高度 (上置): 6.0 cm

### 包裝內含物件:

- ELITE SHARK CA300H,  
配件組, 使用說明

\* 不含前風扇

## 仕様

### 基本情報:

- フォームファクタ: ATX, E-ATX
- 拡張カードスロット: 8
- 水冷ポンプブラケット: ✓
- グラフィックカードホルダー: ✓
- ケーブルマネジメントシステム: ✓
- フロントパネル: アルミニウム, スチール
- サイドパネル: 2x 強化ガラス
- 寸法 (L x W x H): 50.5 x 23.5 x 52.0 cm

### RGB 互換性:

- タイプ: アドレス指定可能
- ポート: 8
- 手動設定: 20 モード
- RGB ピンアウト: 5V-D-G & 5V-D-coded-G

### I/O:

- Type C (USB 3.2 Gen 2) (左側): 1
- USB 3.0 (左側): 2
- オーディオ (左側): ✓

### 最大ドライブベイ数:

- 3.5": 4
- 2.5": 7

### ファンの配置:

- フロントパネル: 3x 120 mm アドレス指定可能 RGB LED ファン (標準搭載)  
または 3x 140 mm ファン (オプション)
- リアパネル: 1x 120 mm アドレス指定可能 RGB LED ファン (標準搭載)
- トップパネル: 3x 120 mm または  
2x 140 mm ファン (オプション)

### 互換性:

- メインボード: Mini-ITX, Micro-ATX, ATX, E-ATX, SSI CEB, SSI EEB
- グラフィックカード長さ最大: 40.0 / 42.5\* cm
- CPUクーラー高さ最大: 16.5 cm
- 電源ユニット長さ最大: 24.0 cm
- ファン搭載ラジエーター高さ最大 (フロント): 5.7 cm
- ファン搭載ラジエーター高さ最大 (トップ): 6.0 cm

### パッケージの内容:

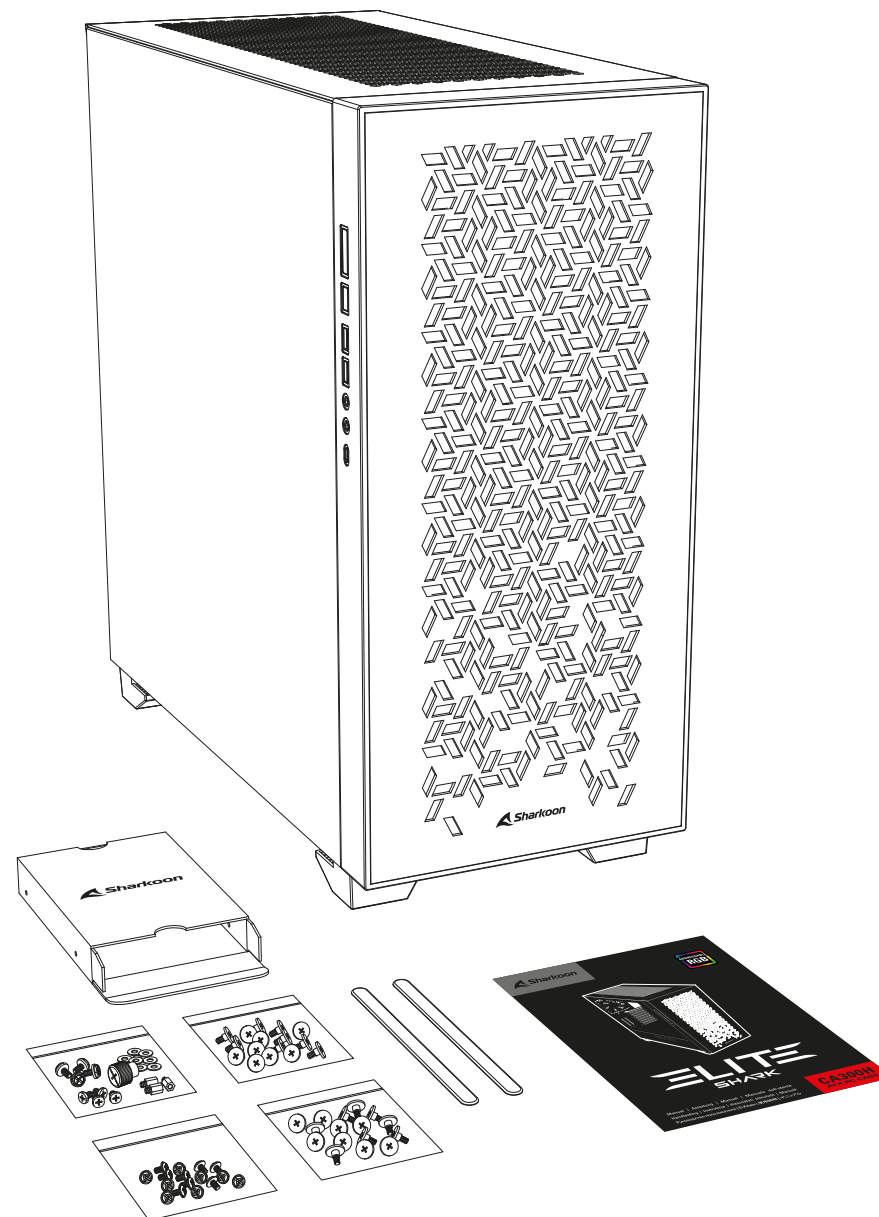
- ELITE SHARK CA300H,  
アクセサリセット, マニュアル

\* フロントファンなし

## Package Contents

- Verpackungsinhalt
- Contenu de l'emballage
- Contenuto della confezione
- Contenidos del paquete
- Conteúdo da embalagem
- Inhoud verpakking
- Zawartość opakowania

- A csomag tartalma
- Obsah balení
- Содержимое упаковки
- Paket içeriği
- 包裝內含物件
- パッケージ内容



# Accessory Set Contents

- Inhalt Zubehör-Set
- Contenu du jeu d'accessoires
- Contenuto set di accessori
- Contenido del conjunto de accesorios
- Conjunto de acessórios
- Inhoud accessoiresset
- Zestaw akcesoriów

- A tartozékészlezt tartalmaz
- Obsah sady příslušenství
- Содержимое набора аксессуаров
- Aksesuar Seti İçeriği
- 配件組内含物件
- 付属品セットの内容

## A Mainboard & 2.5" HDD/SSD Screw



- Mainboard- & 2,5-Zoll-HDD/SSD-Schraube
- Vis de la carte mère & du disque dur 2,5"
- Vite per scheda madre e HDD/SSD da 2,5"
- Tornillo de la placa base & HDD/SSD de 2,5"
- Placa-mãe & parafuso 2,5" HDD/SSD
- Schroef voor het moederbord en de 2,5"-HDD/SSD
- Šrubka od plyty glównej i dysków 2,5 cala
- Alaplap és 2,5"-os HDD/SSD csavarja
- Šroub pro montáž hlavní desky a 2,5" jednotky HDD/SSD
- Винт для материнской платы и 2,5" HDD/SSD
- Anakart ve 2,5 inç HDD/SSD Vidasi
- 主機板及 2.5" 硬碟/SSD 螺絲
- 메인보드および 2.5 인치 HDD/SSD 用ネジ

## B Power Supply Screw



- Netzteil-Schraube
- Vis d'alimentation
- Vite per alimentatore
- Tornillo de la fuente de alimentación
- Parafuso da fonte de alimentação
- Schroef voor de voeding
- Šruba od zasilacza
- Tápegység csavarja
- Šroub pro montáž zdroje napájení
- Винт для Блока Питания
- Güç Kaynağı Vidası
- 電源供應器螺絲
- 電源ユニット用ネジ

## C Mainboard Installation Washer



- Mainboard-Unterlegscheibe
- Rondelle d'isolation de la carte mère
- Rondella di isolamento scheda madre
- Arandela aislante de la placa base
- Rodela de isolamento da placa-mãe
- Sluistring voor installatie van het moederbord
- Podkładka izolacyjna od płyty glównej
- Alaplap szigetelőbetétje
- Izolační podložka hlavní desky
- Изоляционные Шайбы
- Anakart Montaj Contası
- 主機板絕緣墊片
- 메인보드絶縁ワッシャ

## D 2.5" HDD/SSD Screw



- 2,5-Zoll-HDD/SSD-Schraube
- Vis du disque dur 2,5"
- Vite per HDD/SSD da 2,5"
- Tornillo para HDD/SSD de 2,5"
- Parafuso 2,5" HDD/SSD
- Schroef voor de 2,5"-HDD/SSD
- Šrubka od diskův 2,5 cala HDD/SSD
- 2,5"-os HDD/SSD csavarja
- Šroub pro montáž 2,5" jednotky HDD/SSD
- Винт 2,5" HDD/SSD
- 2,5 inç HDD/SSD Vidasi
- 2,5" 硬碟/SSD 螺絲
- 2.5 英寸 HDD/SSD 用ネジ

## E 3.5" HDD Screw



- Schraube für 3,5"-Festplatten
- Vis du disque dur 3,5"
- Vite HDD da 3,5"
- Tornillo para HDD de 3,5"
- Parafuso 3,5" HDD
- Schroef voor de 3,5"-HDD
- 3,5" HDD Šrubki
- 3,5"-os HDD csavarja
- Šroub pro montáž 3,5" jednotky HDD
- Винт 3,5" HDD
- 3,5 inç HDD Vidasi
- 3,5" 硬碟螺絲
- 3.5 英寸 HDD 用ネジ

## F Mainboard Standoff



- Mainboard-Abstandshalter
- Impasse carte mère
- Distanziatore esagonale scheda madre
- Separadores de la placa base
- Espaçadores da placa-mãe
- Afstandsbus voor het moederbord
- Dystans od płyty glównej
- Alaplap távtartó csavarjai
- Distanční matice k základní desce
- Винт-Стойка для Крепления Материнской Платы
- Anakart Yükseltici Vida
- 主機板固定柱
- 메인보드스페이서

## G HDD Tray Secure Screw



- Montagerahmen-Sicherheitsschraube
- Vis sécurisée du plateau disque dur
- Vite per gabbia HDD
- Tornillo de la caja HDD
- Parafusos da gaiola HDD
- Veiligheidsschroef voor de HDD-tray
- Šruba HDD ustalajca
- HDD-tálca rögzítőcsavarja
- Šroub pro zajištění přihrádky jednotky HDD
- Винт для Корпуса HDD
- HDD Tepsisi Sabitleme Vidasi
- 硬碟托盤安全螺絲
- HDD 트레이固定ネジ

## H Mainboard Standoff Socket



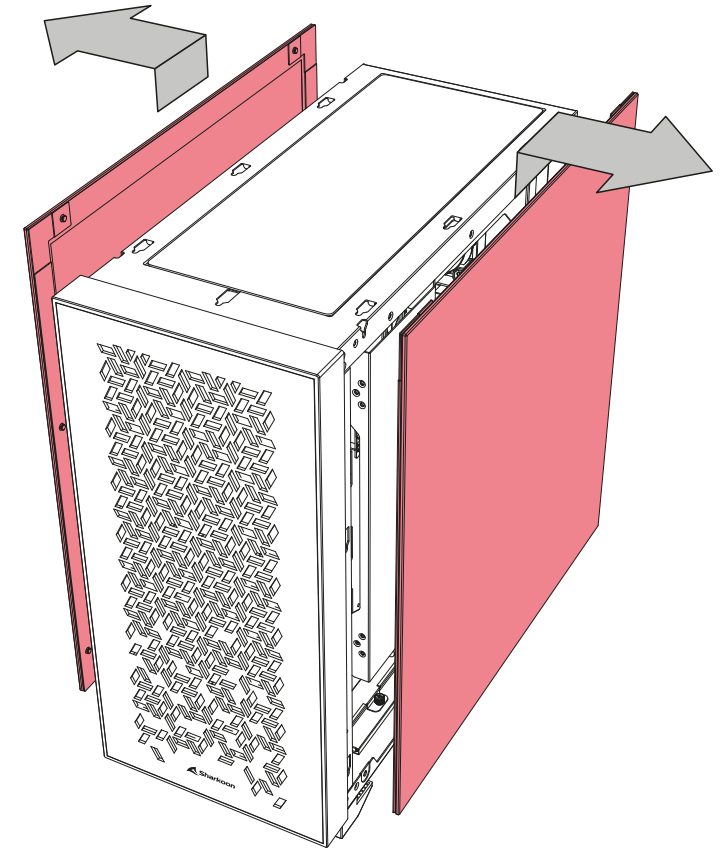
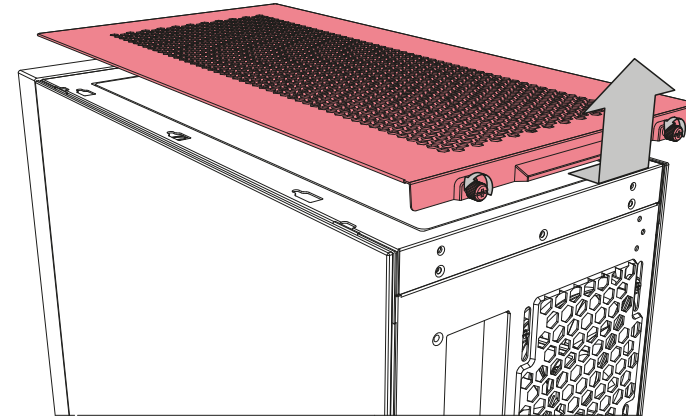
- Adapter für Mainboard-Abstandshalter
- Vis impasse carte mère
- Strumento di fissaggio distanziatore esagonale scheda madre
- Conector al separador de la placa base
- Soquete parafuso de suporte da placa-mãe
- Moederbord afstandsbus dop
- Dystans od socketu z płyty glównej
- Alaplap távtartó csavarjainak aljzata
- Klíč pro montáž distančních matic k základní desce
- Подставка для Материнской Платы
- Anakart Yükseltici Vida Adaptörü
- 主機板固定柱套筒
- 메인보드스페이서소켓

## I Velcro Cable Tie

- Kabel-Klettband
- Serre câble velcro
- Velcro per i cavi
- Velcro para cable
- Velcro para o cabo
- Klittenband voor de kabels
- Zapięcie na rzep
- Kábel tépőzárja
- Pásek se suchým zipem na kabely
- Стяжка для Кабеля
- Kablolar için Cırt Bant
- 理線用魔鬼沾
- ケーブル用マジックテープ

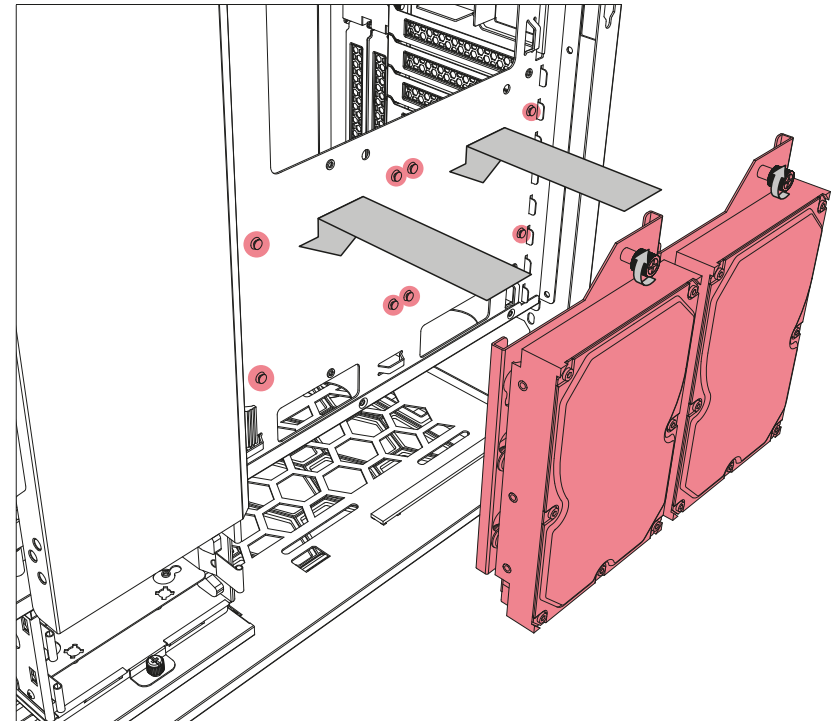
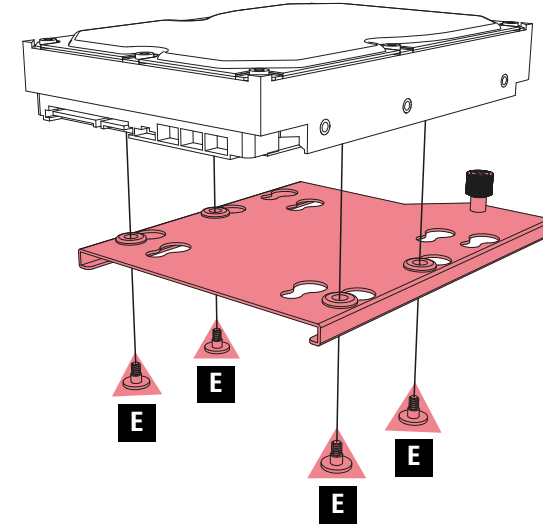
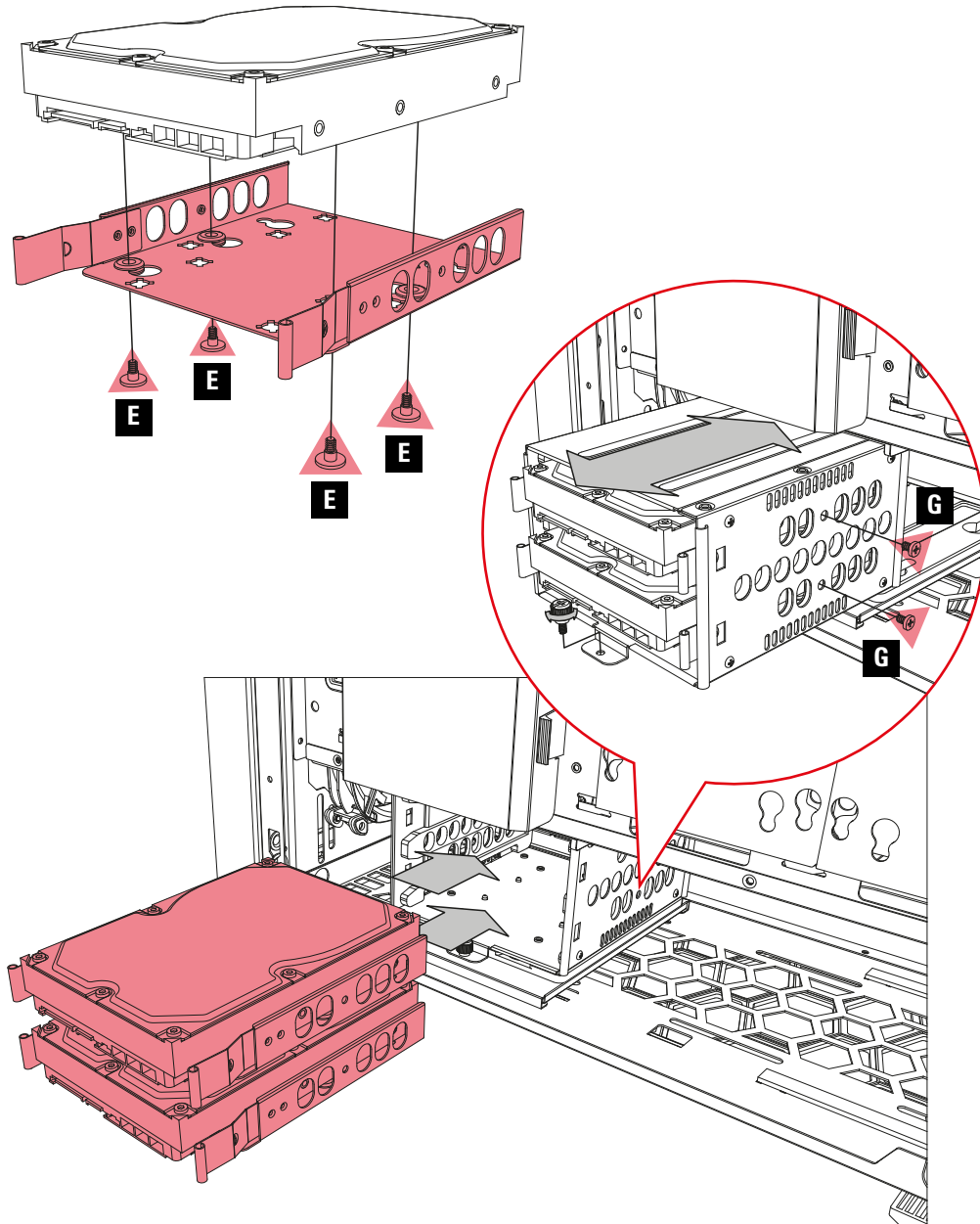
# Side Panel Assembly

- Seitenteil-Montage
- Assemblage du panneau latéral
- Installazione dei pannelli laterali
- Ensamblaje de los paneles laterales
- Montagem do painel lateral
- Montage zijpaneel
- Montaż panelu bocznego
- Idalpanel szerelése
- Montáž bočného panelu
- Установка боковых панелей
- Yan Panel Montajı
- 側板組裝
- サイドパネルの取り付け



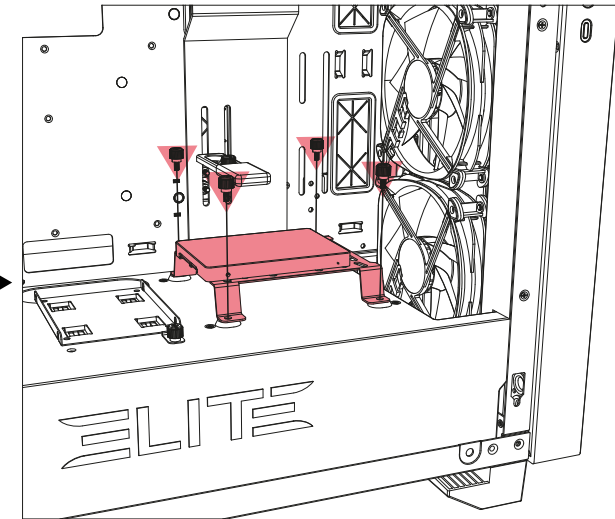
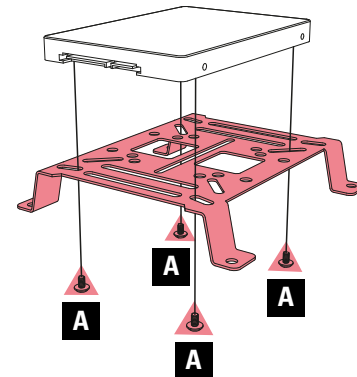
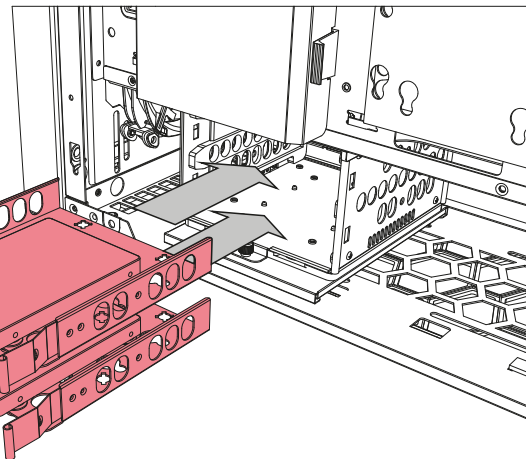
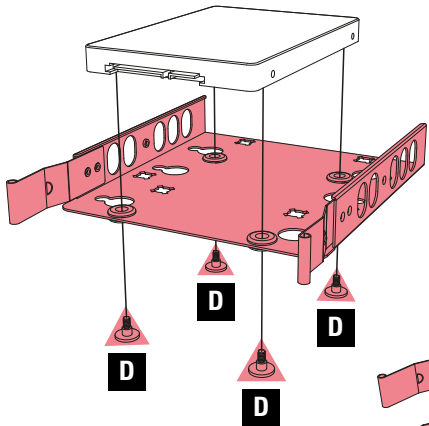
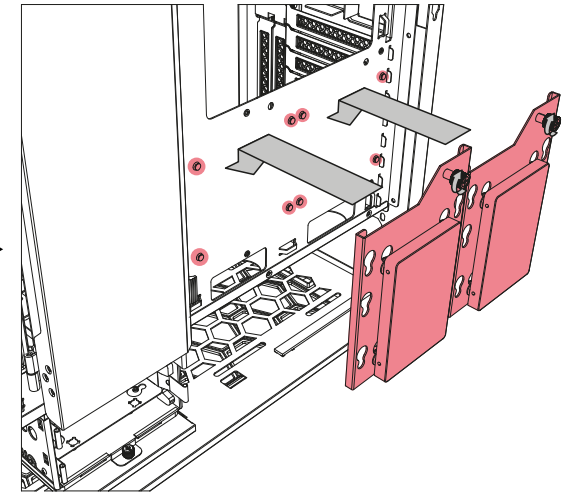
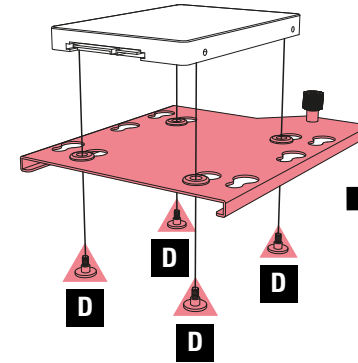
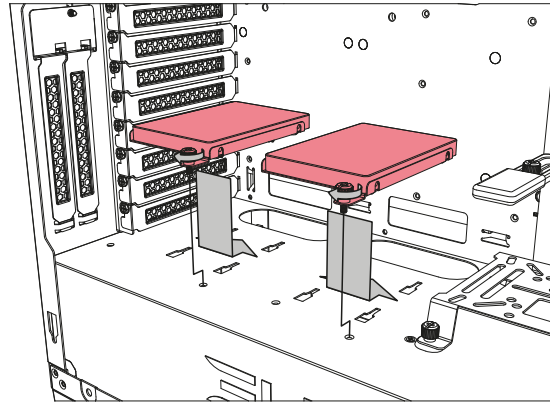
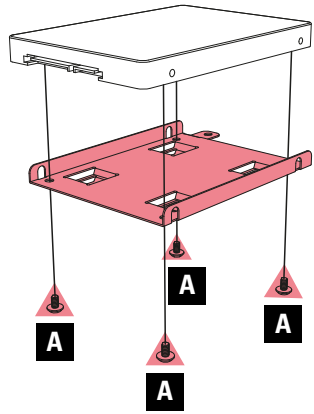
# 3.5" HDD Installation

- Einbau 3,5"-HDD
- Installation du disque dur de 3,5"
- Installazione HDD da 3,5"
- Instalación de 3,5" HDD
- 3,5" Instalação HDD
- Installatie 3,5"-HDD
- Instalacja dysku HDD 3,5"
- 3,5" HDD telepítés
- Instalace 3,5" HDD
- Установка 3,5" HDD
- 3,5" HDD Kurulumu
- 3,5" 硬碟安裝
- 3.5 インチハードディスクの取付け



# 2.5" HDD/SSD Installation

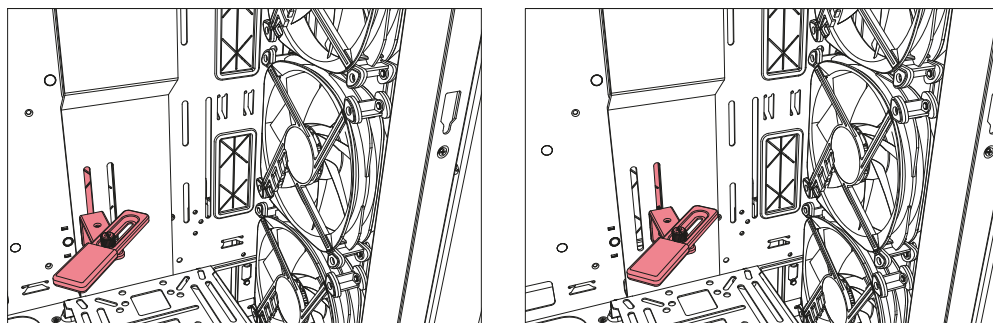
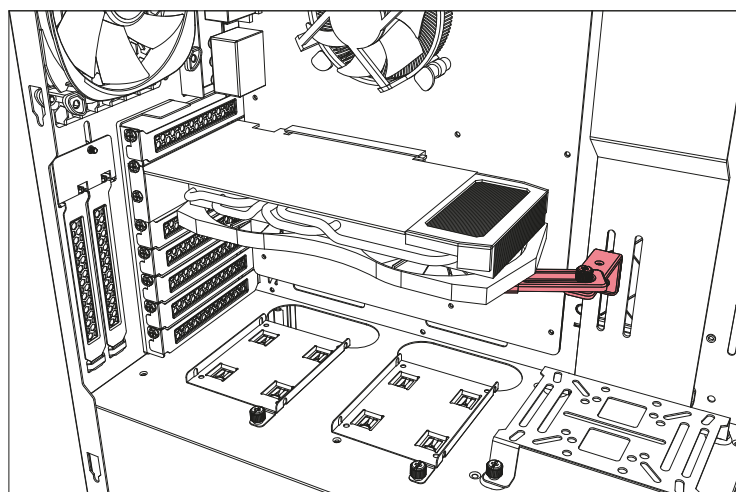
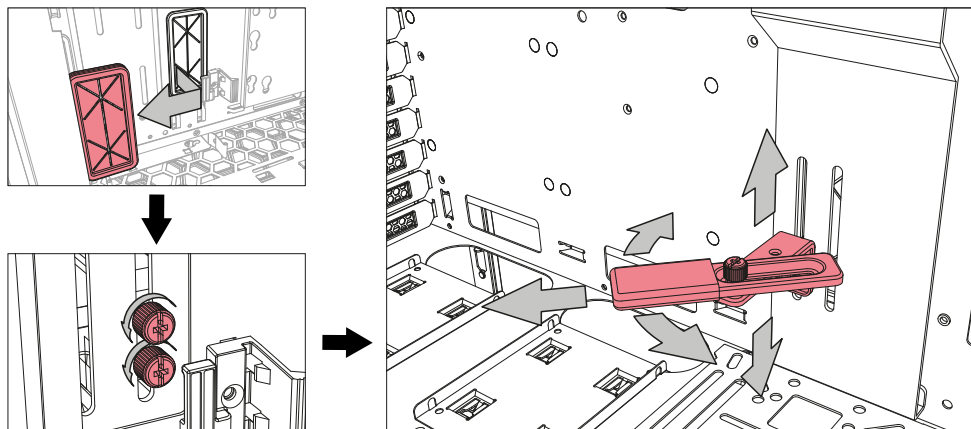
- Einbau 2,5"-HDD/SSD
- Installation disque dur/SSD 2,5"
- Installazione HDD/SSD da 2,5"
- Instalación de 2,5" HDD/SSD
- 2,5" Instalação HDD/SSD
- Installatie 2,5"-HDD/SSD
- Instalacja 2,5" HDD/SSD
- 2,5" HDD/SSD telepítés
- Instalace 2,5" HDD/SSD
- Установка 2,5" HDD/SSD
- 2,5"-HDD/SSD Kurulumu
- 2,5" 硬碟/SSD 安裝
- 2.5 インチ HDD/SSD の取付け





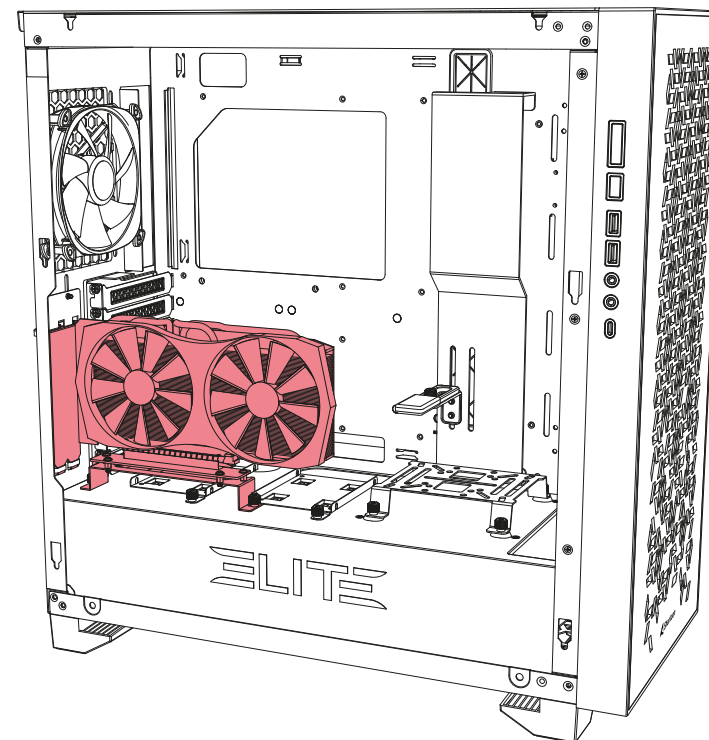
## Extra Graphics Card Holder

- Zusätzlicher Grafikkartenhalter
- Support supplémentaire pour cartes graphiques
- Supporto aggiuntivo per scheda grafica
- Soporte extra para tarjeta gráfica
- Suporte extra para placas gráficas
- Extra houder voor grafische kaarten
- System do podtrzymywania kart graficznych
- Plusz videokártya-tartó
- Držák na dodatečnou grafickou kartu
- Поддержка дополнительной видеокарты
- Ek Grafik Karti Tutucusu
- 顯示卡支撐架
- グラフィックカードホルダー



## Optional Vertical Graphics Card Kit

- Optionales Montage-Set für vertikale Grafikkarten
- Kit de carte graphique verticale en option
- Kit opzionale per scheda grafica verticale
- Opcional set vertical para tarjeta gráfica
- Opcional set vertical para placa gráfica
- Optionele verticale grafische kaart kit
- Opcjonalny pionowy zestaw do karty graficznej
- Opcionális függőleges grafikusártya-készlet
- Volitelná sada pro svislou instalaci grafické karty
- Дополнительный комплект для вертикальной видеокарты
- İsteğe Bağlı Dikey Grafik Kartı Kiti
- 選購顯示卡直立式安裝套件
- 垂直グラフィックカード用のオプション取り付けキット

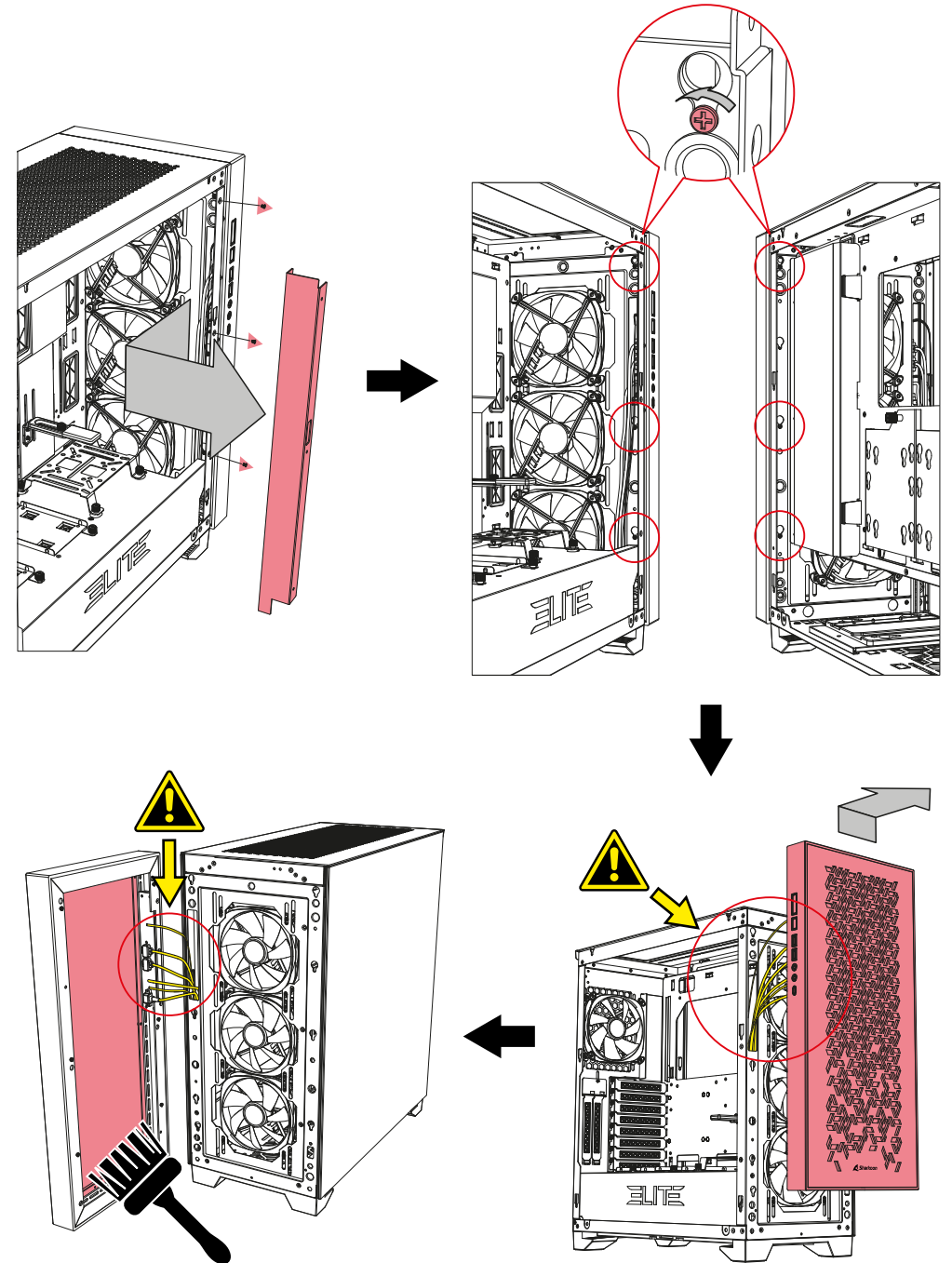
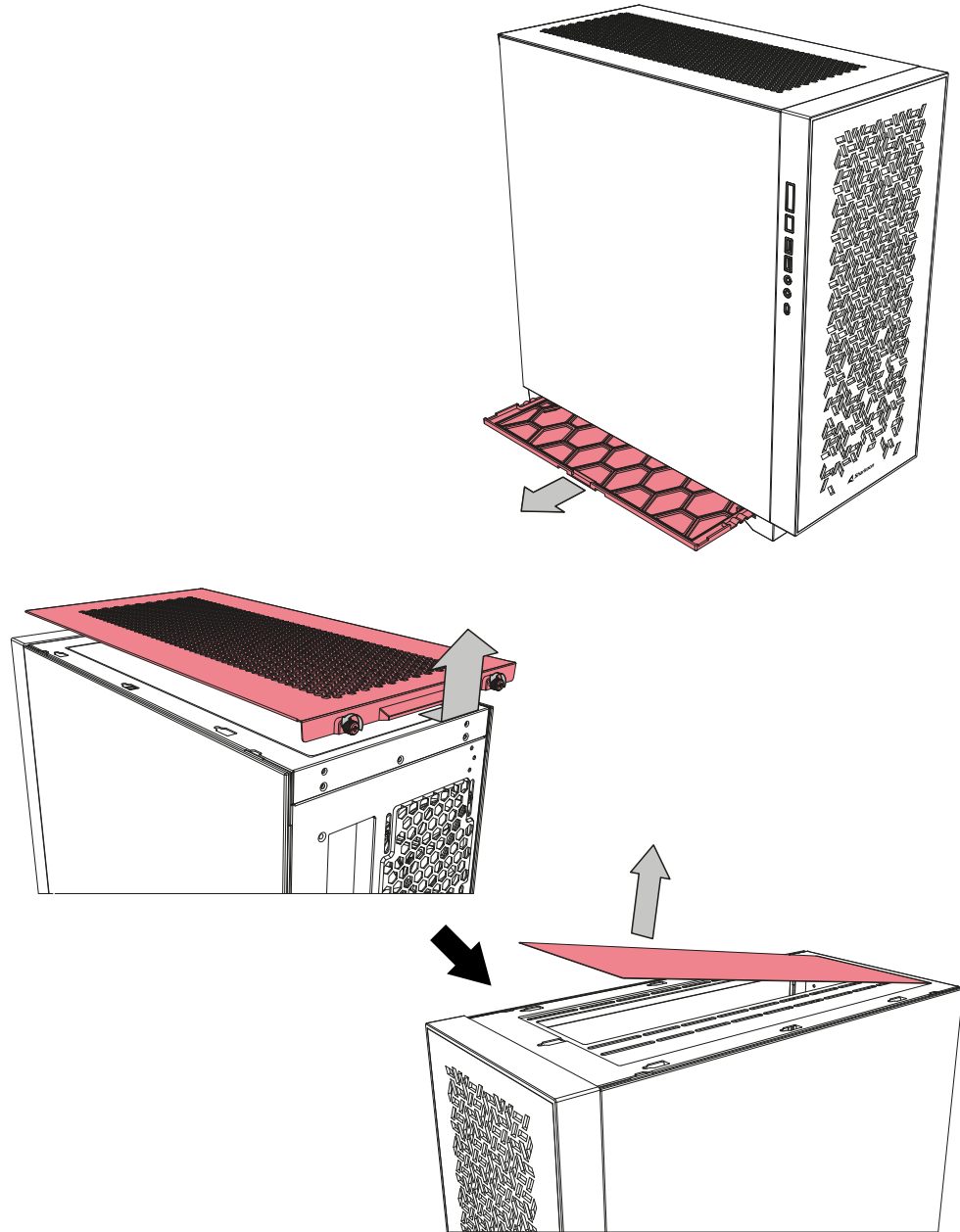


- Please check with your local dealer to purchase this kit, if needed.
- Bitte wenden Sie sich bei Bedarf an Ihren Händler vor Ort, um dieses Set zu erwerben.
- Si nécessaire, veuillez vérifier chez votre revendeur local pour acheter ce kit.
- Si prega di contattare il proprio rivenditore, se necessario, qualora si volesse acquistare il kit.
- Por favor, adquiera este set en su tienda local si es necesario.
- Por favor, se necessário, verifique com seu revendedor local para comprar este kit.
- Controller bij je locale winkel of deze kit beschikbaar is.
- Sprawdź w lokalnym sklepie czy możesz kupić taki zestaw w razie potrzeby.
- Kérjük, érdeklődjön a helyi viszonteladónál, hogy szükséges-e megvásárolnia ezt a készletet.
- Podle potřeby zakupte tuto sadu u svého prodejce.
- Пожалуйста, свяжитесь с вашим местным дилером, чтобы купить этот комплект, если это необходимо.
- Gerekirse, bu kiti satın almak için lütfen yerel satıcınıza başvurun.
- 如有需要，請洽所在地區域經銷商購買。
- このキットは必要の場合、最寄の販売代理店にご確認・ご購入ください。

# Detachable Dust Filter

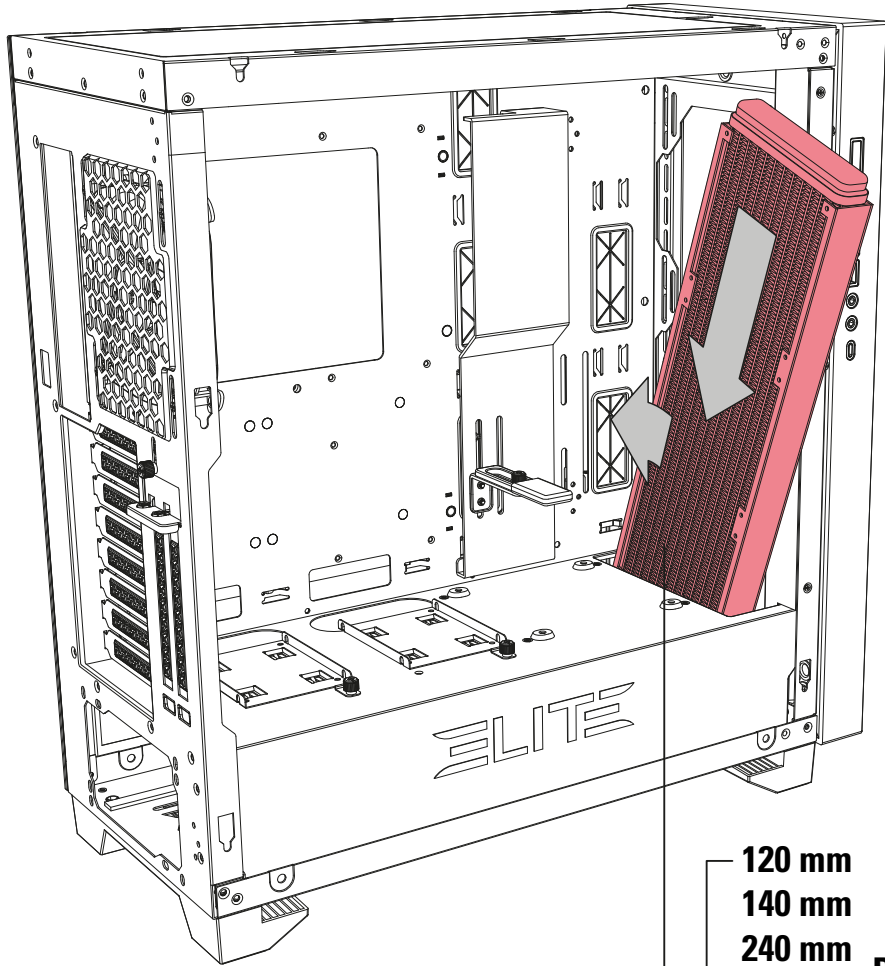
- Herausnehmbarer Staubfilter
- Filtre anti-poussière amovible
- Filtro antipolvere rimovibile
- Filtro de polvo desmontable
- Filtro de poeira destacável
- Afneembaar stoffilter
- Odczepialny filtr przeciwkurzowy

- Levehető porszűrő
- Oddělitelný prachový filtr
- Съёмный пылевой фильтр
- Değiştirilebilir Toz Filtresi
- 可拆卸式防塵濾網
- 取り外し可能なダストフィルター



## Front Panel Radiator Installation

- Radiatoreinbau Gehäusefront
- Installation du radiateur frontal
- Installazione del radiatore pannello frontale
- Instalación de radiador en el panel frontal
- Instalação do radiador do painel frontal
- Installatie radiator frontpaneel
- Montáž chladičky na panelu předním
- A radiátor felszerelése az elülső panelre
- Instalace chladiče na přední panel
- Установка радиатора передней панели
- Ön Panel Radyatörü Kurulumu
- 機殻前板水冷排安裝
- フロントパネルラジエーターの設置

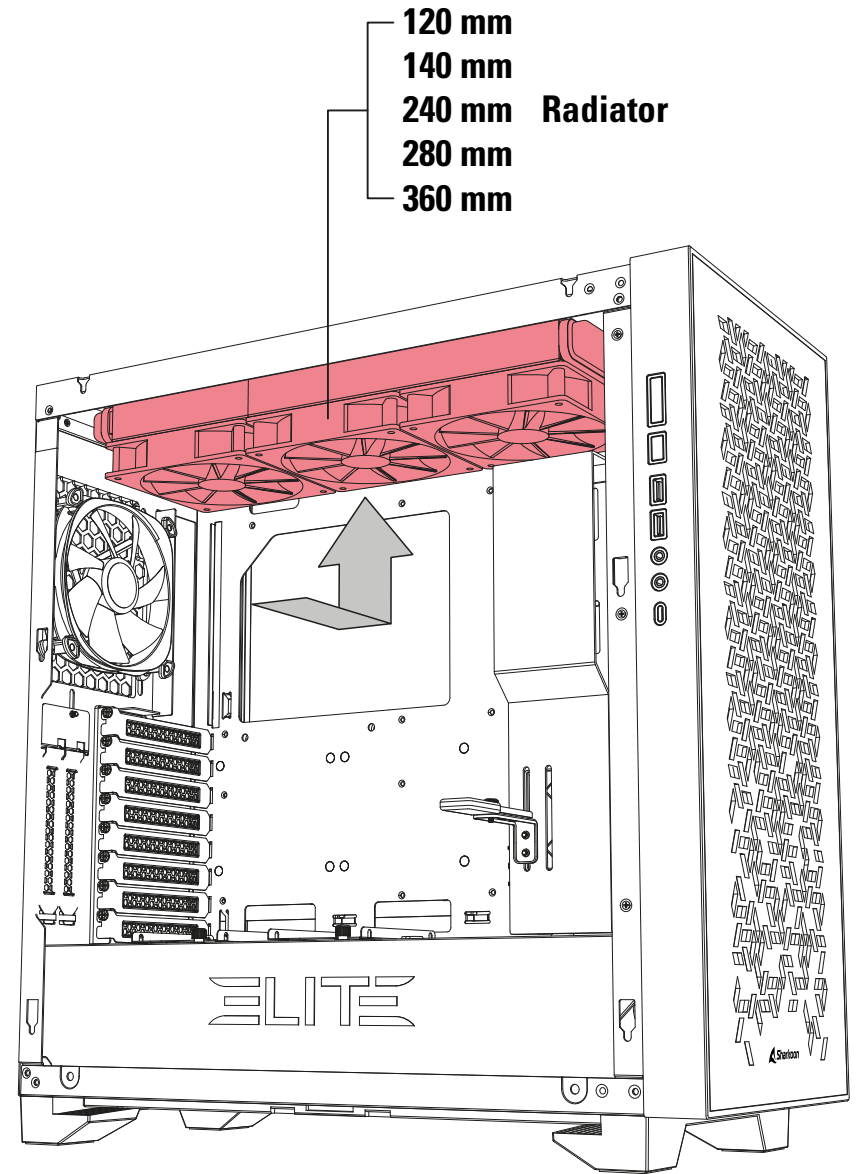


120 mm  
140 mm  
240 mm  
280 mm  
360 mm  
420 mm

Radiator

## Top Panel Radiator Installation

- Radiatoreinbau Gehäuseoberseite
- Installation du radiateur supérieur
- Installazione del radiatore pannello superiore
- Instalación de radiador en el panel superior
- Instalação do radiador do painel superior
- Installatie radiator bovenpaneel
- Montáž chladičky na górnym panelu
- A radiátor felszerelése a felső panelre
- Instalace chladiče na horní panel
- Установка радиатора верхней панели
- Üst Panel Radyatörü Kurulumu
- 機殻上板水冷排安裝
- トップパネルラジエーターの設置



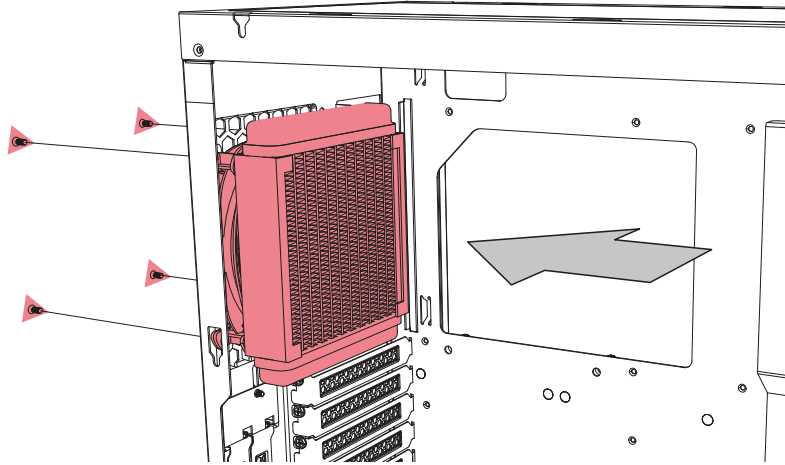
120 mm  
140 mm  
240 mm  
280 mm  
360 mm

Radiator

## Rear Panel Radiator Installation

- Radiatorbau Gehäuserückseite
- Installation du radiateur arrière
- Installazione del radiatore pannello posteriore
- Instalación de radiador en el panel posterior
- Instalação do radiador do painel traseiro
- Installatie radiator achterpaneel
- Montaz chladnicy na panelu tylnym

- A radiátor felszerelése a hátsó panelre
- Instalace chladiče na zadní panel
- Установка радиатора на задней панели
- Arka Panel Radyatörü Kurulumu
- 機殻後板水冷排安裝
- リアパネルラジエーターの設置



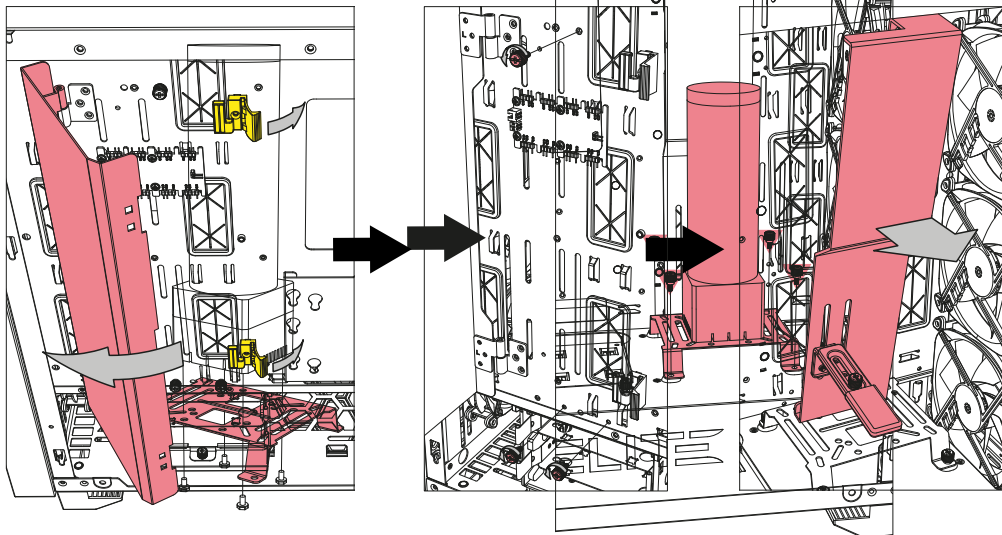
120 mm Radiator

## Cable Cover Pump

- Kabelabdeckung
- Cache câble
- Copri cavi
- Involucro de cable
- Kabelafdekking
- Oslona kabla

- Einbau Wasserpumpe
- Installation de la pompe de refroidissement liquide A
- Installazione della pompa di raffreddamento a liquido A
- Instalación de la bomba para la refrigeración por agua A
- Instalação de refrigeração a água A
- Installatie waterkoeling pomp A
- Montaz pompy od chłodzenia wodnego A

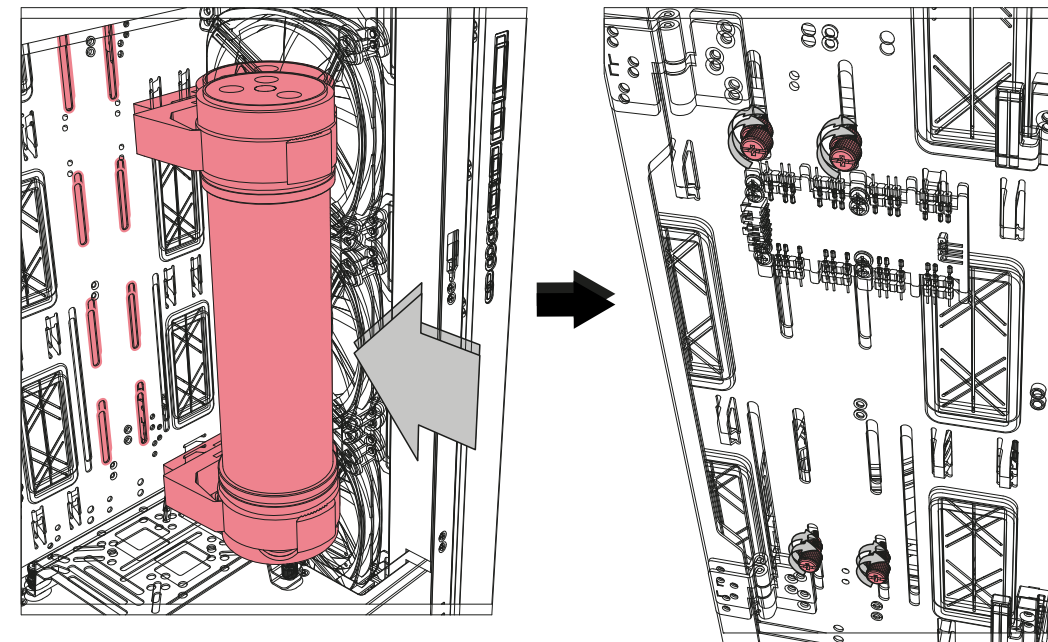
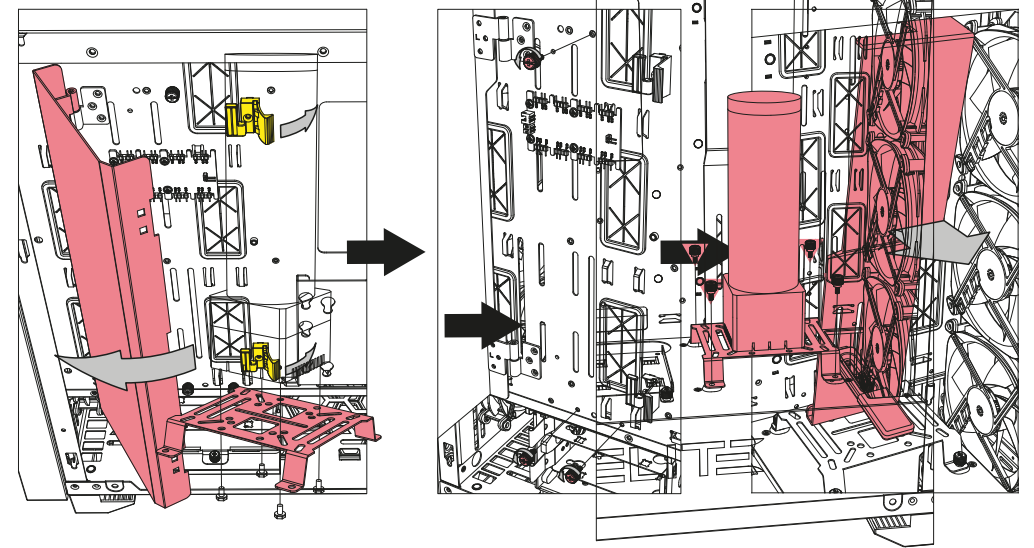
- Vízűtő szivattyú telepítése A
- Instalace čerpadla vodního chlazení A
- Установка водяного охлаждения A
- Su Soğutma Pompası Kurulumu A
- 水冷泵安裝 A
- 水冷ポンプの設置 A



## Water Cooling Pump Installation

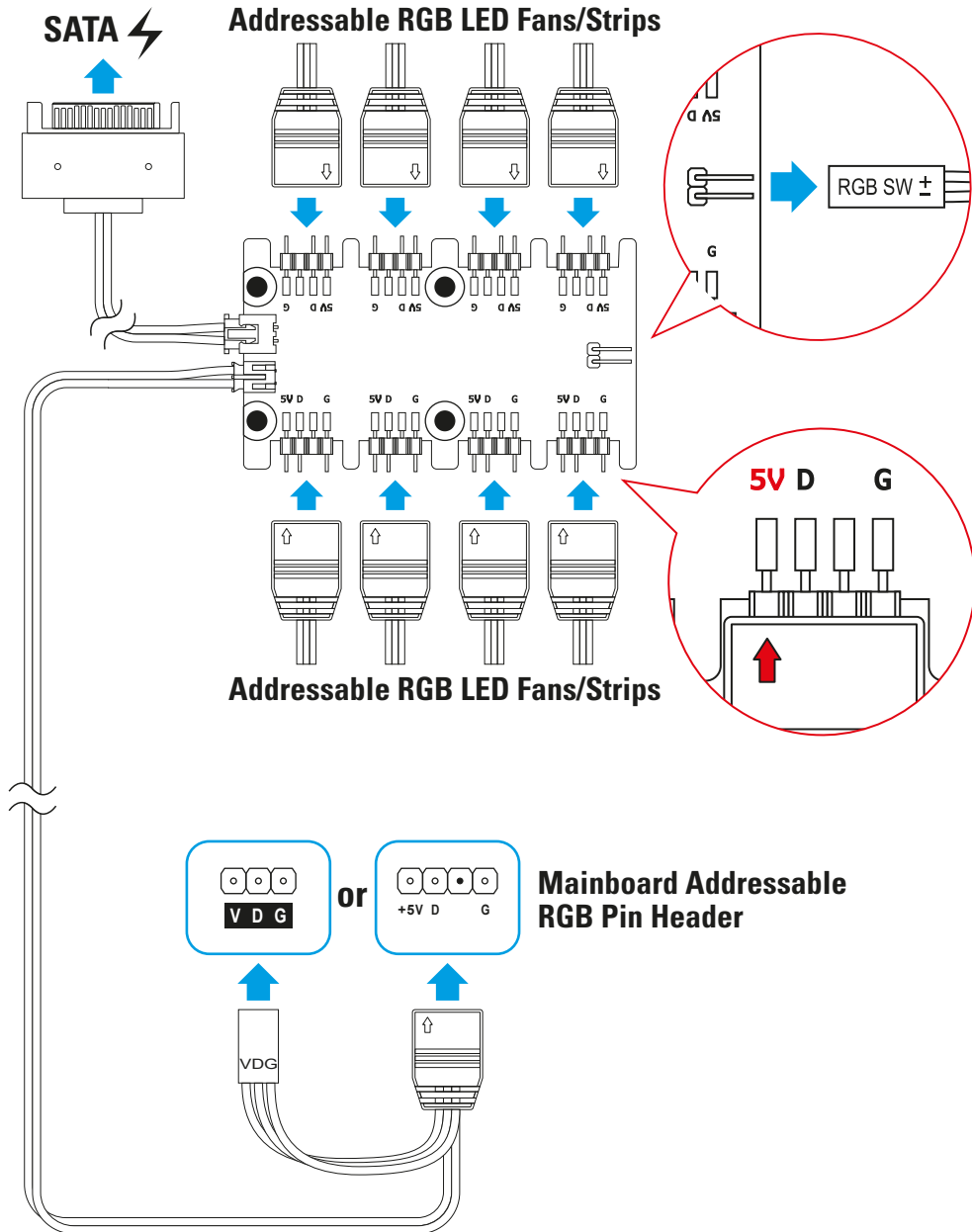
- Einbau Wasserkühlungspumpe B
- Installation de la pompe de refroidissement liquide B
- Installazione della pompa di raffreddamento a liquido B
- Instalación de la bomba para la refrigeración por agua B
- Instalação de refrigeração a água B
- Installatie waterkoeling pomp B
- Montaz pompy od chłodzenia wodnego B

- Vízűtő szivattyú telepítése B
- Instalace čerpadla vodního chlazení B
- Установка водяного охлаждения B
- Su Soğutma Pompası Kurulumu B
- 水冷泵安裝 B
- 水冷ポンプの設置 B



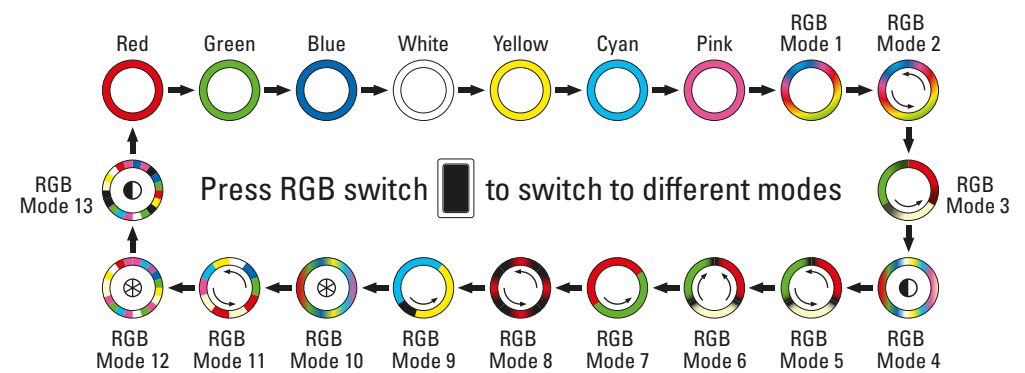
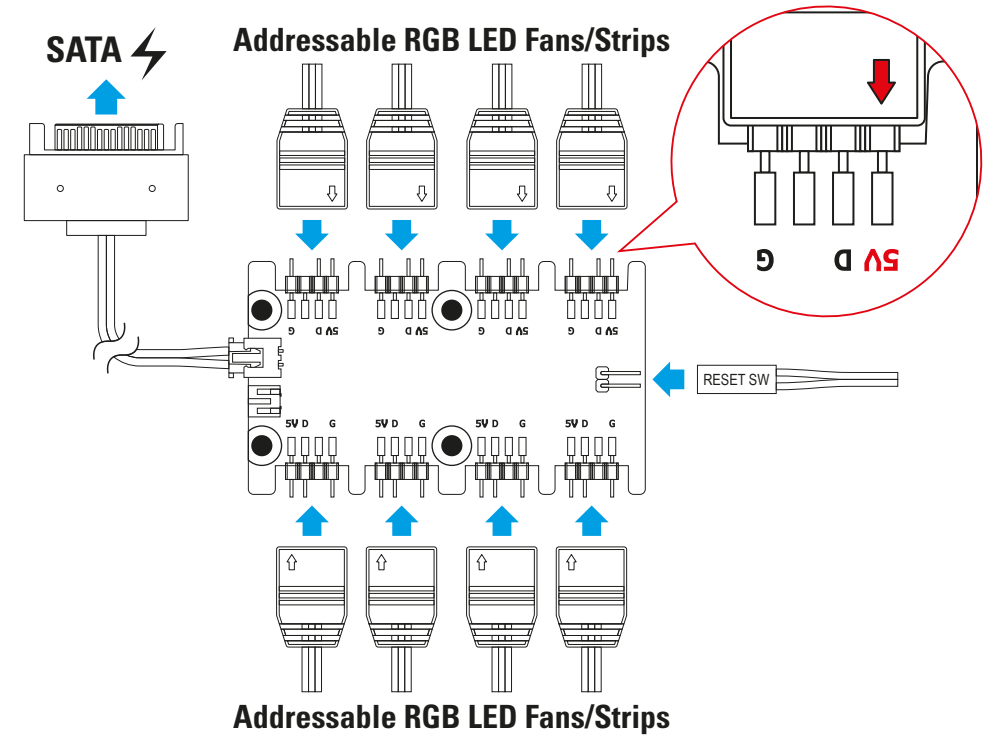
# Addressable RGB Control Through Mainboard

- Steuerung adressierbarer LEDs übers Mainboard
- Carte mère contrôle RVB adressable
- Scheda madre controllo RGB addressable
- Control en la placa base del RGB direccionable
- Controle RGB endereçável da placa-mãe
- Adresseerbare RGB bediening via moederbord
- Kontrola adresowalnych RGB z płytą główną
- Alaplap címezhető RGB-vezérlője
- Ovládání adresovatelného RGB osvětlení na hlavní desce
- Материнская плата: адресный контролер RGB
- Anakart üzerinden adreslenebilir RGB Kontrolü
- 主機板幻彩 RGB 控制
- 메인보드 주소 지정이 가능한 RGB 제어



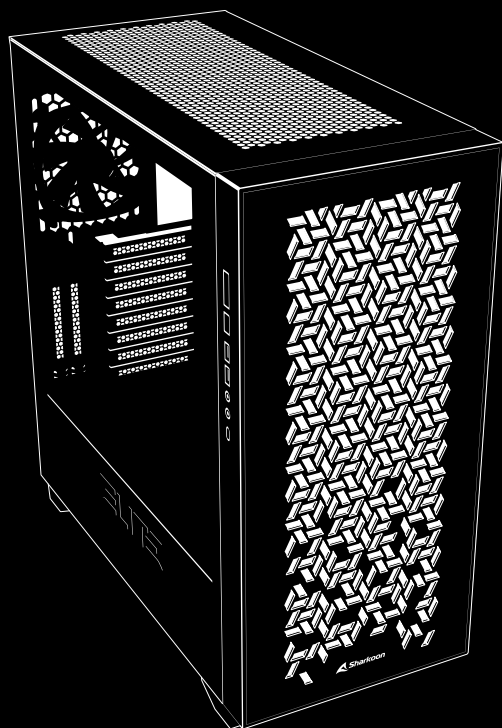
# Manual Addressable RGB Control

- Manuelle Steuerung adressierbarer LEDs
- Commande RVB adressable manuelle
- Controllo manuale RGB addressable
- Control manual del RGB direccionable
- Controle RGB endereçável manual
- Handmatige adreseerbare RGB bediening
- Ręczne sterowanie adresowalnym RGB
- Manuális címezhető RGB-vezérlő
- Ruční ovládání adresovatelného RGB osvětlení
- Ручная регулировка адресного RGB
- Manuel adreslenebilir RGB Kontrolü
- 手動幻彩 RGB 控制
- 手動によるアドレス指定が可能な RGB コントロール



Press RGB switch for 2 seconds to switch off the LED lights.  
When the LED lights are off, press RGB switch to switch on the LED lights.





**Sharkoon Technologies GmbH**  
Grüninger Weg 48  
35415 Pohlheim  
Germany

© **Sharkoon Technologies 2020**

[info@sharkoon.com](mailto:info@sharkoon.com)  
[www.sharkoon.com](http://www.sharkoon.com)