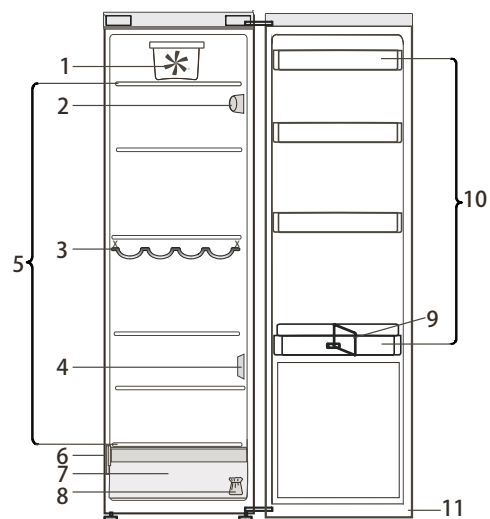


Prima di utilizzare l'apparecchio, leggere attentamente le Istruzioni per l'uso.



1. Ventola*
2. Pannello comandi elettronico / luce
3. Mensola bottiglie*
4. Coperchio sensore
5. Zona ripiani
6. Targhetta matricola con il nome commerciale
7. Cassetto per frutta e verdura*
8. Kit reversibilità porta
9. Portabottiglie*
10. Balconcini
11. Guarnizione della porta

* Disponibile in modelli selezionati

ACCENSIONE DELL'APPARECCHIO

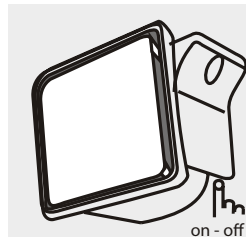
L'apparecchio si avvia in modo automatico, una volta collegato l'apparecchio alla rete di alimentazione. Dopo avere avviato l'apparecchio, attendere almeno 4-6 ore prima di introdurre alimenti. Quando l'apparecchio viene collegato all'alimentazione elettrica, il display si illumina e tutte le icone appaiono sul display per circa 1 secondo. Appaiono i valori predefiniti impostati in fabbrica per il comparto frigorifero.

INVERSIONE DEL SENSO DI APERTURA DELLA PORTA

- vedere le Istruzioni per l'uso allegate (Versione_2)
Si raccomanda che l'inversione del battente della porta venga effettuata da due persone.
L'inversione del senso di apertura della porta non è prevista per i:
- modelli con maniglia integrata
- modelli con pannello di vetro sulla porta.

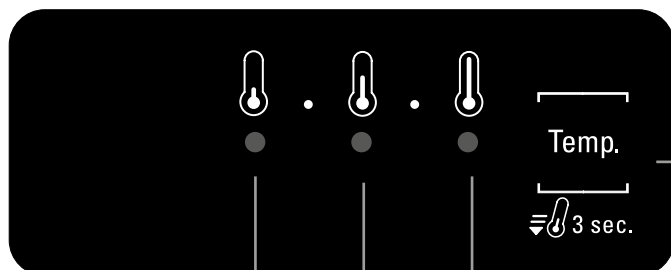
Caratteristiche, dati tecnici e immagini possono variare a seconda del modello

Per ricevere assistenza, chiamare il numero riportato sul libretto di garanzia, oppure seguire le istruzioni disponibili sul sito web www.hotpoint.eu



VENTOLA

La ventola migliora la distribuzione della temperatura all'interno del comparto frigorifero, migliorando di conseguenza la conservazione degli alimenti. La ventola è preimpostata come ATTIVA. Si consiglia di tenere la ventola in funzione se la temperatura ambiente supera i 27-28° C, se l'ambiente è molto umido o se si osservano gocce d'acqua sui ripiani di vetro. Per disattivare la ventola premere il relativo pulsante. Tenere presente che quando è attivata, la ventola non funziona continuamente. La ventola si attiva/si arresta in base alla temperatura e/o al livello di umidità all'interno del frigorifero. È pertanto assolutamente normale se la ventola è ferma anche quando è stata attivata.



Indicatori LED per visualizzare l'impostazione della temperatura o la funzione Raffreddamento rapido.

LUCE FRIGORIFERO

L'illuminazione all'interno del comparto frigorifero utilizza lampadine a LED che consentono una migliore illuminazione e un consumo energetico molto basso. Se il sistema di illuminazione a LED non funziona, rivolgersi al Servizio Assistenza per la sostituzione.

Importante: la luce del comparto frigorifero si accende quando si apre la porta del frigorifero. Se la porta viene lasciata aperta per più di 8 minuti la luce si spegnerà automaticamente.

Tasto TEMPERATURA

TASTO RAFFREDDAMENTO RAPIDO

Funzione RAFFREDDAMENTO RAPIDO

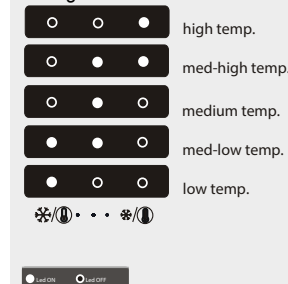
L'uso della funzione Raffreddamento rapido è consigliata: - per aumentare la velocità di raffreddamento quando si introduce una quantità molto elevata di alimenti nel comparto frigorifero. Per attivare la funzione Raffreddamento rapido, premere per 3 secondi il tasto Temperatura sul pannello comandi fino a quando tutti e tre i LED si accendono.



La funzione viene automaticamente disattivata dopo 6 ore e viene ripristinata l'impostazione precedentemente selezionata. La funzione può essere disattivata manualmente premendo il tasto Temperatura sul pannello comandi per 3 secondi.

Tasto TEMPERATURA

Premere il tasto Temperatura sul pannello comandi per regolare la temperatura dal livello più caldo a un livello inferiore, fino al livello più freddo. Premendo il tasto Temperatura, l'impostazione della temperatura cambia ciclicamente. Al primo collegamento dell'apparecchio, la temperatura viene impostata sulla posizione intermedia (impostazione di fabbrica). La seguente tabella mostra i livelli di impostazione della temperatura:



Nota: le impostazioni visualizzate corrispondono alla temperatura media in tutto il frigorifero.

TABELLA ALLARMI

TIPO DI ALLARME	Segnale	Causa	Soluzione
Allarme porta aperta	La luce frigorifero lampeggia	La porta è rimasta aperta per più di 5 minuti.	Chiudere la porta
Allarme porta aperta	La luce del frigorifero è spenta.	La porta è rimasta aperta per più di 8 minuti.	Chiudere la porta
Malfunzionamento	Uno degli indicatori di temperatura lampeggia	Malfunzionamento del prodotto.	Contattare il Servizio Assistenza