



*Sharkoon*



*Sharkoon*

**SGH10**

**SKILLER**

**Manuale dell'utente**

# Spécifications

## Generale

■ Tipo	Cuffie stereo
■ Tipo di cuffie	Circumaurali
■ Connettore	TRRS / Spinotti stereo da 3,5 mm
■ Peso	253 g

## Specifiche tecniche delle cuffie

■ Diametro altoparlante	40 mm
■ Impedenza	32 $\Omega$
■ Risposta in frequenza	20 Hz - 20.000 Hz
■ Sensibilità	98 dB $\pm$ 3 dB
■ Potenza massima	100 mW

## Specifiche del microfono

■ Direzione	Omnidirezionale
■ Impedenza	2,2 k $\Omega$
■ Risposta in frequenza	50 Hz - 16.000 Hz
■ Sensibilità	-58 dB $\pm$ 3 dB
■ Microfono rimovibile	✓
■ Microfono flessibile	✓

## Cavo e connettori

■ Cavo modulare	✓
■ Lunghezza totale del cavo 1x Spinotto stereo da 3,5 mm (TRRS)	110 cm
■ Lunghezza totale del cavo 2x Spinotto stereo da 3,5 mm	110 cm + 140 cm
■ Connettori placcati in oro	✓
■ Contatti TRRS	CTIA

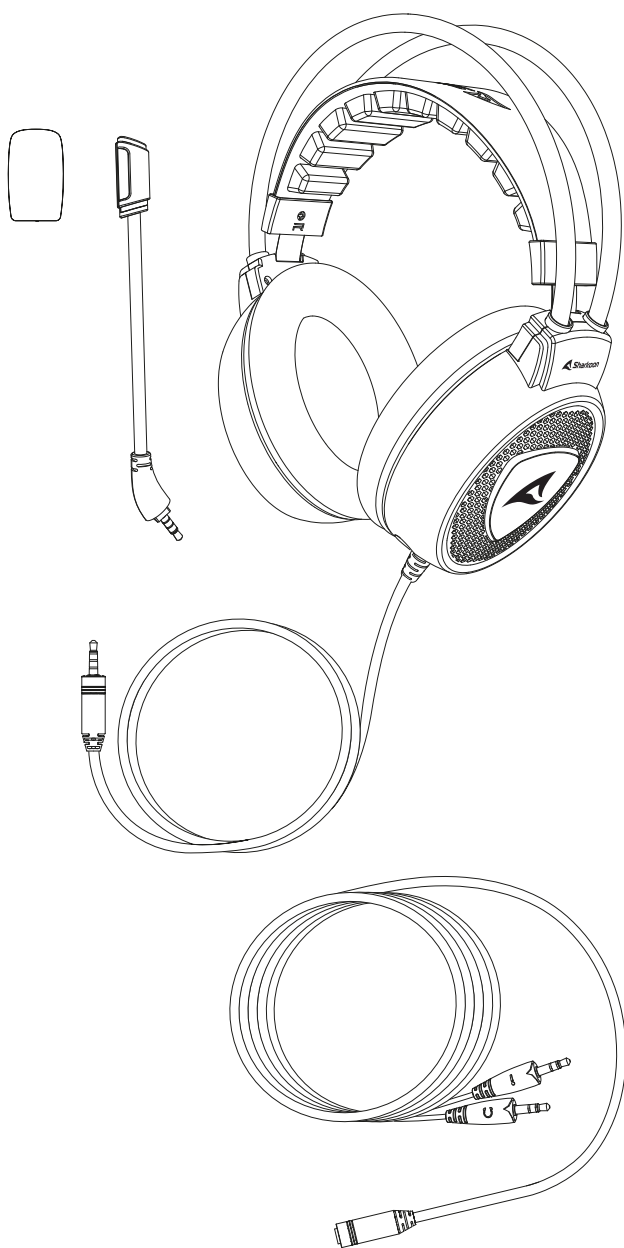
## Compatibilità

■ PC/Notebook	✓
■ Tablet/Smartphone/ Lettori MP3/Notebook (TRRS)	✓
■ PlayStation 5	✓
■ PlayStation 4	✓
■ Xbox Series S/X	✓

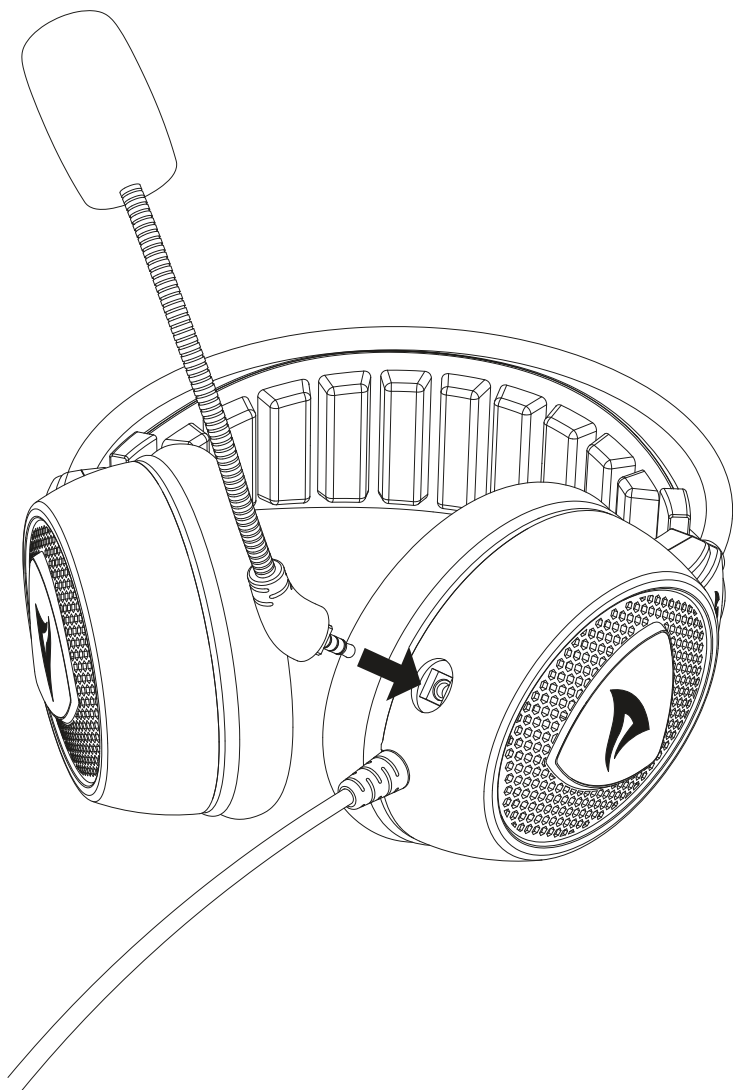
## Contenuto della confezione

■ SKILLER SGH10	
-----------------	--

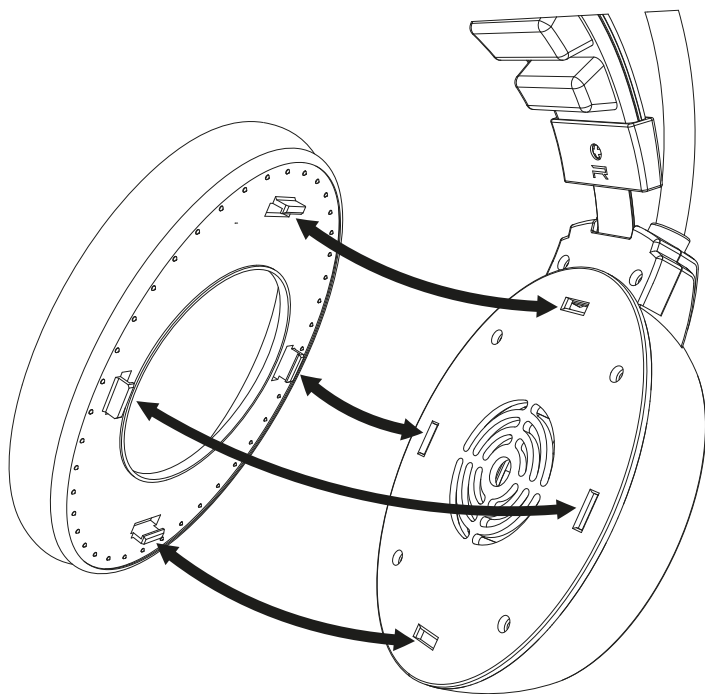
# Contenuto della confezione



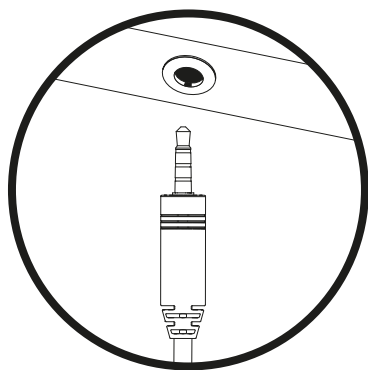
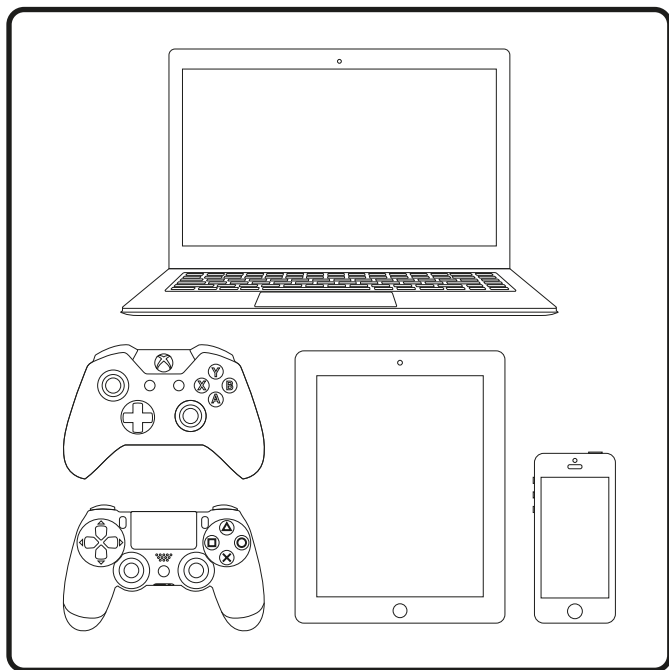
# Connettere il microfono



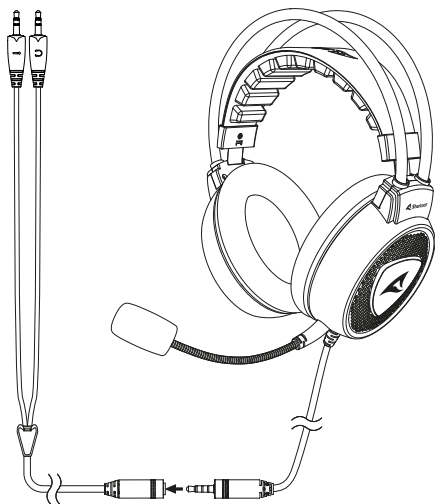
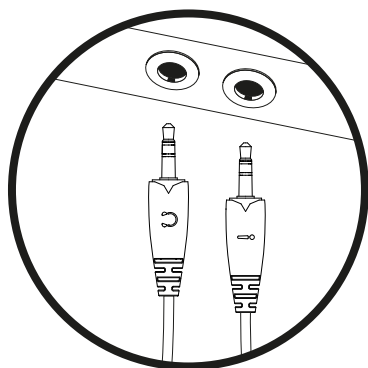
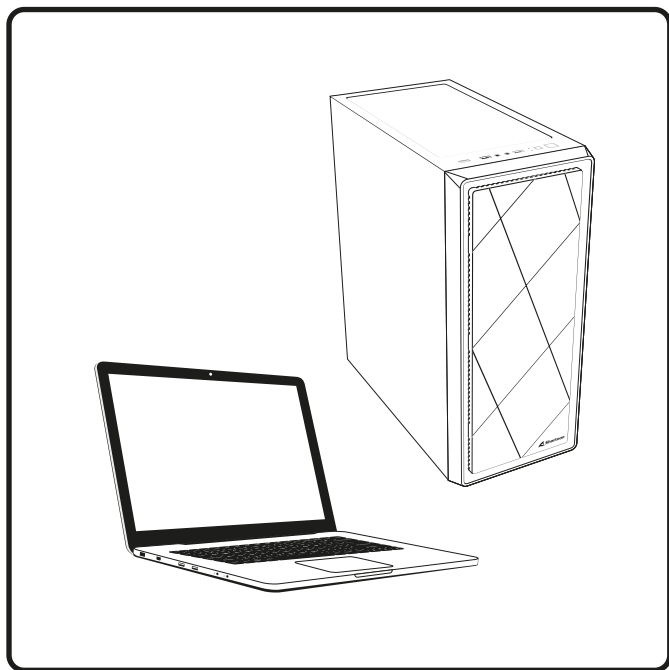
# Cuscinetti per le orecchie sostituibili



# Connettere le cuffie



# Connettere le cuffie





Evitare di ascoltare ad alto volume per periodi prolungati per evitare di subire danni all'udito.

## Avvertenze legali

Per potenziali perdite dei dati, in particolare a causa di un trattamento inappropriato, Sharkoon non si assume alcuna responsabilità.

Tutti i prodotti e le descrizioni riportate sono marchi e/o marchi registrati dei rispettivi produttori e vengono accettati come protetti.

Come parte della politica di miglioramento del prodotto di Sharkoon, i prodotti sono soggetti a cambi del Design e le specifiche sono soggette a modifiche senza preavviso. Le specifiche possono variare nei diversi paesi. Tutti i diritti sono riservati in particolare (anche per gli estratti) per traduzioni, ristampe, riproduzione tramite copia e metodi simili. I trasgressori sono passibili di risarcimento danni. Tutti i diritti sono riservati, in particolare per la concessione di brevetti o di registrazione. Disponibilità e modifiche tecniche sono riservate.

## Smaltimento vecchio dispositivo

Il prodotto è stato progettato e realizzato con materiali e componenti che possono essere riciclati e riutilizzati di alta qualità.



Questo simbolo (bidone ruote) sul dispositivo, significa che per questo vale la direttiva europea 2012/19/UE.

La preghiamo di informarsi sulle modalità di raccolta differenziata di apparecchiature elettriche ed elettroniche nel Suo paese.

Siate sicuri di fare riferimento alle leggi in vigore nel vostro paese e non gettare i vecchi prodotti nei normali rifiuti domestici. Il corretto smaltimento dei vecchi dispositivi, contribuisce a prevenire l'ambiente e le persone da possibili conseguenze negative.



## Seguici sui social!



Facebook



Instagram



YouTube



TikTok



X

**Sharkoon Technologies GmbH**

Grüniger Weg 48

35415 Pohlheim

Germany

© **Sharkoon Technologies 2024**

