

Sommario

1 Avvertenze	4
1.1 Avvertenze generali di sicurezza	4
1.2 Responsabilità del produttore	5
1.3 Scopo dell'apparecchio	5
1.4 Smaltimento	5
1.5 Targhetta di identificazione	6
1.6 Questo manuale d'uso	6
1.7 Come leggere il manuale d'uso	6
2 Descrizione	7
2.1 Descrizione generale	7
2.2 Pannello comandi	8
2.3 Altre parti	8
2.4 Accessori disponibili	9
3 Uso	10
3.1 Avvertenze	10
3.2 Primo utilizzo	10
3.3 Uso degli accessori	11
3.4 Uso del forno	11
3.5 Consigli per la cottura	20
3.6 Funzioni speciali	22
3.7 Programmi automatici	25
3.8 Menù secondario	28
4 Pulizia e manutenzione	32
4.1 Avvertenze	32
4.2 Pulizia dell'apparecchio	32
4.3 Smontaggio della porta	32
4.4 Pulizia dei vetri porta	33
4.5 Vapor Clean	36
4.6 Manutenzione straordinaria	38
5 Installazione	41
5.1 Collegamento elettrico	41
5.2 Per l'installatore	41
5.3 Sostituzione del cavo	42
5.4 Posizionamento	42

Consigliamo di leggere attentamente questo manuale, che riporta tutte le indicazioni per mantenere inalterate le qualità estetiche e funzionali dell'apparecchio acquistato.

Per ulteriori informazioni sul prodotto: www.smeg.com



Avvertenze

1 Avvertenze

1.1 Avvertenze generali di sicurezza

Danni alle persone

- Questo apparecchio e le sue parti accessibili diventano molto calde durante l'uso.
- Non toccare gli elementi riscaldanti durante l'uso.
- Tenere lontani i bambini inferiori agli 8 anni se non continuamente sorvegliati.
- I bambini non devono giocare con l'apparecchio.
- Durante l'uso non appoggiare sull'apparecchio oggetti metallici come coltelli, forchette, cucchiari e coperchi.
- Spegnerne l'apparecchio dopo l'uso.
- Non tentare mai di spegnere una fiamma/incendio con acqua: spegnere l'apparecchio e coprire la fiamma con un coperchio o con una coperta ignifuga.
- Le operazioni di pulizia e manutenzione non devono essere effettuate dai bambini senza sorveglianza.
- Far eseguire l'installazione e gli interventi di assistenza da personale qualificato nel rispetto delle norme vigenti.
- Non modificare l'apparecchio.

- Non inserire oggetti metallici appuntiti (posate o utensili) nelle feritoie.
- Non tentare mai di riparare l'apparecchio da soli o senza l'intervento di un tecnico qualificato.
- Se il cavo di alimentazione elettrica è danneggiato, contattare subito il servizio di assistenza tecnica che provvederà a sostituire il cavo.

Danni all'apparecchio

- Sulle parti in vetro non utilizzare detergenti abrasivi o corrosivi (es. prodotti in polvere, smacchiatori e spugnette metalliche).
- Utilizzare eventualmente utensili in legno o plastica.
- Non sedersi sull'apparecchio.
- Non utilizzare getti di vapore per pulire l'apparecchio.
- Non ostruire le aperture, le fessure di ventilazione e di smaltimento del calore.
- Non lasciare l'apparecchio incustodito durante le cotture che possono liberare grassi ed oli.
- Non lasciare oggetti sulle superfici di cottura.
- Non usare in nessun caso l'apparecchio per riscaldare l'ambiente.



Per questo apparecchio

- Prima di sostituire la lampada, assicurarsi che l'apparecchio sia spento.
- Non appoggiarsi o sedersi sulla porta aperta.
- Controllare che non rimangano incastrati oggetti nelle porte.

1.2 Responsabilità del produttore

Il costruttore declina ogni responsabilità per danni subiti da persone e cose causati da:

- uso dell'apparecchio diverso da quello previsto;
- inosservanza delle prescrizioni del manuale d'uso;
- manomissione anche di una singola parte dell'apparecchio;
- utilizzo di ricambi non originali.

1.3 Scopo dell'apparecchio

- Questo apparecchio è destinato alla cottura di alimenti in ambiente domestico. Ogni altro uso è improprio.
- L'uso di questo apparecchio è consentito ai bambini a partire dagli 8 anni di età e alle persone con ridotte capacità fisiche, sensoriali o mentali oppure con mancata esperienza e conoscenza, supervisionati o istruiti da persone adulte e responsabili per la loro sicurezza.
- L'apparecchio non è concepito per funzionare con temporizzatori esterni o con sistemi di comando a distanza.

1.4 Smaltimento



Questo apparecchio deve essere smaltito separatamente dagli altri rifiuti (direttive 2002/95/CE, 2002/96/CE, 2003/108/CE). Questo apparecchio non contiene sostanze in quantità tali da essere ritenute pericolose per la salute e l'ambiente, in conformità alle attuali direttive europee.

Per smaltire l'apparecchio:

- Tagliare il cavo di alimentazione elettrica e rimuovere il cavo assieme alla spina.



**Tensione elettrica
Pericolo di folgorazione**

- Disattivare l'alimentazione elettrica generale.
- Staccare il cavo di alimentazione elettrica dall'impianto elettrico.
- Conferire l'apparecchio agli idonei centri di raccolta differenziata dei rifiuti elettrici ed elettronici, oppure riconsegnare l'apparecchio al rivenditore al momento dell'acquisto di una apparecchiatura equivalente, in ragione di uno ad uno.



Avvertenze

Si precisa che per l'imballaggio dell'apparecchio vengono utilizzati materiali non inquinanti e riciclabili.

- Conferire i materiali dell'imballaggio agli idonei centri di raccolta differenziata.



Imballi di plastica Pericolo di soffocamento

- Non lasciare incustodito l'imballaggio o parti di esso.
- Non permettere che bambini giochino con i sacchetti di plastica dell'imballaggio.

1.5 Targhetta di identificazione

La targhetta di identificazione riporta i dati tecnici, il numero di matricola e la marcatura. La targhetta di identificazione non deve mai essere rimossa.

1.6 Questo manuale d'uso

Questo manuale d'uso costituisce parte integrante dell'apparecchio e deve essere conservato integro e a portata di mano dell'utente per tutto il ciclo di vita dell'apparecchio.

Prima di usare l'apparecchio leggere attentamente questo manuale d'uso.

1.7 Come leggere il manuale d'uso

Questo manuale d'uso utilizza le seguenti convenzioni di lettura:

Avvertenze



Informazioni generali su questo manuale d'uso, di sicurezza e per lo smaltimento finale.

Descrizione



Descrizione dell'apparecchio e degli accessori.

Uso



Informazioni sull'uso dell'apparecchio e degli accessori, consigli di cottura.

Pulizia e manutenzione



Informazioni per la corretta pulizia e manutenzione dell'apparecchio.

Installazione



Informazioni per il tecnico qualificato: installazione, messa in servizio e collaudo.



Avvertenza di sicurezza



Informazione



Suggerimento

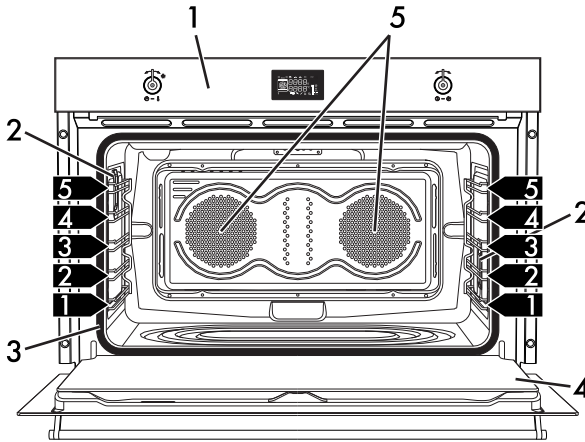
1. Sequenza di istruzioni d'uso.

- Istruzione d'uso singola.



2 Descrizione

2.1 Descrizione generale



1 Pannello comandi

2 Lampada

3 Guarnizione

4 Porta

5 Ventola

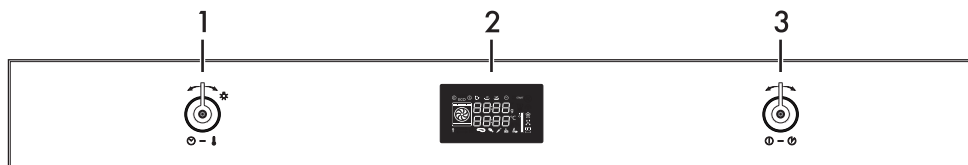
6 Lampada

1,2,3 Ripiano del telaio



Descrizione

2.2 Pannello comandi



1 Manopola temperatura

Tramite questa manopola è possibile, selezionare la temperatura di cottura, la durata, impostare cotture programmate, l'ora corrente e accendere o spegnere la lampada all'interno del vano cottura.

2 Display

Visualizza l'ora corrente, i parametri della cottura e tutte le funzionalità dell'apparecchio.

3 Manopola funzioni

Tramite questa manopola è possibile accendere/spegnere l'apparecchio e selezionare le varie funzioni disponibili. Ruotare la manopola a destra o sinistra per variare/selezionare la voce desiderata.

2.3 Altre parti

Ripiani di posizionamento

L'apparecchio dispone di ripiani per il posizionamento di teglie e griglie a diverse altezze. Le altezze d'inserimento sono da intendersi dal basso verso l'alto (vedi 2.1 Descrizione generale).




Ventola di raffreddamento

La ventola provvede a raffreddare l'apparecchio ed entra in funzione durante la cottura.

Il funzionamento della ventola provoca un normale flusso d'aria che esce sopra la porta e che può continuare per un breve periodo anche dopo lo spegnimento dell'apparecchio.

Illuminazione interna

L'illuminazione interna dell'apparecchio entra in funzione:

- quando la porta viene aperta;
- quando viene avviata una qualsiasi funzione, ad esclusione delle funzioni ECO  +  e Vapor Clean .
- Quando la manopola temperatura viene ruotata brevemente a destra (attivazione e disattivazione manuale).



Mantenere premuta la manopola per almeno 5 secondi per terminare all'istante un'eventuale cottura.

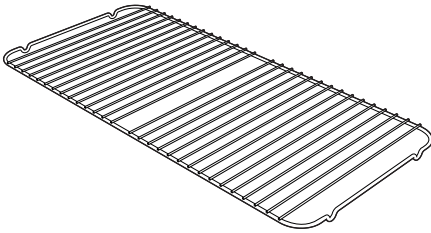


Quando la porta è aperta, non è possibile spegnere l'illuminazione interna.



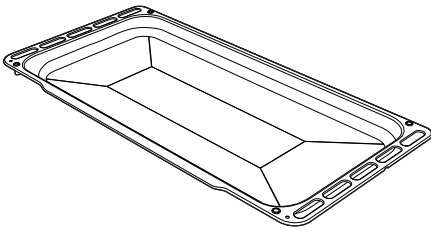
2.4 Accessori disponibili

Griglia per teglia



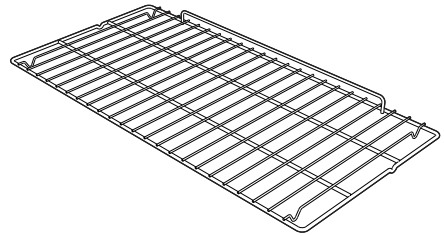
Da appoggiare sopra alla teglia forno, utile per la cottura di alimenti che possono sgocciolare.

Teglia profonda



Utile per la raccolta dei grassi provenienti da alimenti appoggiati sulla griglia sovrastante e per la cottura di torte, pizze e dolci da forno.

Griglia



Utile per il supporto di recipienti con alimenti in cottura.



Su alcuni modelli non tutti gli accessori sono presenti.



Gli accessori che possono venire a contatto con gli alimenti, sono costruiti con materiali conformi a quanto prescritto dalle leggi in vigore.



Gli accessori in dotazione o opzionali possono essere richiesti presso i centri assistenza autorizzati. Utilizzare solo accessori originali del costruttore.



3 Uso

3.1 Avvertenze



Uso non corretto

Rischio di danni alle superfici

- Non ricoprire il fondo del vano cottura tramite fogli di alluminio o fogli di stagnola.
- Qualora si volesse utilizzare della carta forno, posizionarla in modo che non interferisca con la circolazione di aria calda all'interno del vano cottura.
- Non appoggiare pentole o teglie direttamente sul fondo del vano cottura.
- Non versare acqua direttamente sulle teglie molto calde.



Temperatura elevata all'interno del vano cottura durante l'uso

Pericolo di ustioni

- Mantenere la porta chiusa durante la cottura.
- Proteggere le mani tramite guanti termici durante la movimentazione di alimenti all'interno del vano cottura.
- Non toccare gli elementi riscaldanti all'interno del vano cottura.
- Non versare acqua direttamente sulle teglie molto calde.
- Non permettere ai bambini di avvicinarsi all'apparecchio durante il funzionamento.



Temperatura elevata all'interno del vano cottura durante l'uso
Pericolo di incendio o scoppio

- Non vaporizzare prodotti spray nelle vicinanze dell'apparecchio.
- Non usare o lasciare materiali infiammabili nelle vicinanze dell'apparecchio.
- Non usare stoviglie o contenitori di plastica per la cottura del cibo.
- Non introdurre nel vano cottura scatolame o contenitori chiusi.
- Non lasciare l'apparecchio incustodito durante cotture che possono liberare grassi od oli.
- Rimuovere dal vano cottura tutte le teglie e le griglie non utilizzate durante la cottura.

3.2 Primo utilizzo

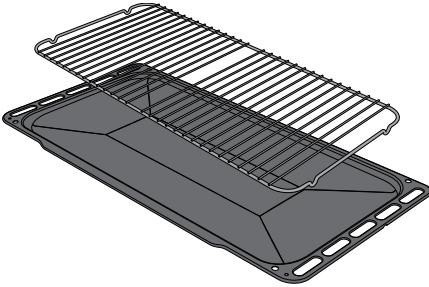
1. Rimuovere eventuali pellicole protettive all'esterno o all'interno dell'apparecchio e dagli accessori.
2. Rimuovere eventuali etichette (ad eccezione della targhetta con i dati tecnici) da accessori e dal vano cottura.
3. Rimuovere e lavare tutti gli accessori dall'apparecchio (vedi 4 Pulizia e manutenzione).
4. Riscaldare il forno a vuoto alla massima temperatura per rimuovere eventuali residui di fabbricazione.



3.3 Uso degli accessori

Griglia per teglia

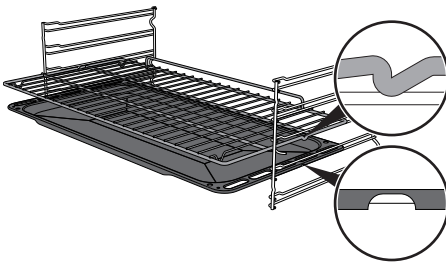
La griglia per teglia va inserita all'interno della teglia. In questo modo è possibile raccogliere il grasso separatamente dal cibo in cottura.



Griglie e teglie

Griglie e teglie devono essere inserite nelle guide laterali fino al punto di arresto.

I blocchi meccanici di sicurezza che impediscono l'estrazione accidentale della griglia devono essere rivolti verso il basso e verso la parte posteriore del vano cottura.



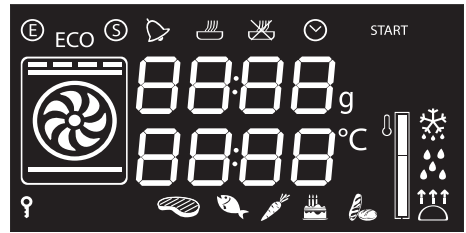
Inserire le griglie e le teglie delicatamente nel vano cottura fino al loro arresto.



Pulire le teglie prima di utilizzarle la prima volta per rimuovere eventuali residui di fabbricazione.

3.4 Uso del forno

Display



Spia Eco Logic



Spia Show Room



Spia timer contaminuti



Spia cottura temporizzata



Spia cottura programmata



Spia orologio



Spia blocco bambini

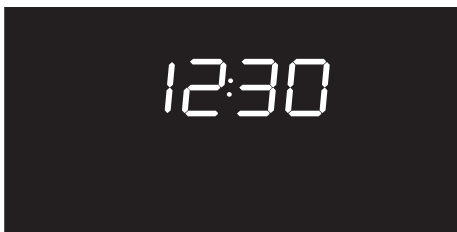


Livello di raggiungimento temperatura

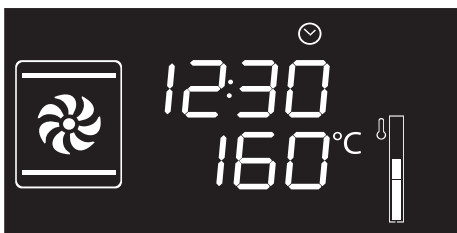


Condizioni di funzionamento






Stand-by: Quando nessuna funzione è selezionata il display mostra l'ora corrente.



ON: Quando è stata avviata una qualsiasi funzione, il display mostra i parametri impostati come temperatura, durata e raggiungimento.



Ad ogni pressione della manopola temperatura durante una funzione si avvanzerà ciclicamente nello stato dei parametri nel seguente ordine.

-  Temperatura
-  Durata timer contaminuti
-  Durata funzione
-  Durata cottura programmata (se è stata selezionata una cottura temporizzata)
-  Visualizzazione ora

In ogni stato è possibile modificare il valore ruotando la manopola temperatura a destra o sinistra. Mantenere ruotata la manopola per avere un incremento o una diminuzione più veloce.

Regolazione dell'ora

Al primo utilizzo, o dopo un'interruzione di corrente, l'apparecchio presenta sul display la simbologia **00:00** lampeggiante. Per poter iniziare qualsiasi cottura è necessario impostare l'ora corrente.

1. Ruotare la manopola temperatura per impostare l'ora visualizzata (mantenere ruotata la manopola per avere un incremento o una diminuzione più veloce).
2. Premere la manopola temperatura.
3. Ruotare la manopola temperatura per impostare i minuti (mantenere ruotata la manopola per avere un incremento o una diminuzione più veloce).
4. Premere la manopola temperatura per terminare la regolazione.

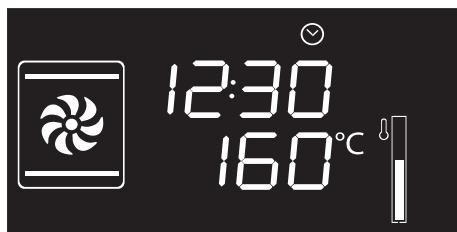


Potrebbe rendersi necessario modificare l'ora corrente, ad esempio a causa dell'ora legale-solare. Dalla posizione di stand-by mantenere ruotata la manopola temperatura a destra o sinistra fino a che il valore delle ore lampeggia.

Non è possibile modificare l'ora se l'apparecchio è nello stato di **ON**.



Funzioni di cottura



1. Premere e ruotare la manopola funzioni fino a selezionare la funzione di cottura desiderata.
2. Premere e ruotare la manopola temperatura per modificare la temperatura di cottura.
3. Premere la manopola funzioni per avviare la cottura tradizionale.



Per interrompere una funzione in qualsiasi momento, mantenere premuta la manopola funzioni per almeno 3 secondi.

Fase di preriscaldamento

La cottura è preceduta da una fase di preriscaldamento che permette all'apparecchio di raggiungere la temperatura di cottura più velocemente.

Questa fase è segnalata dal lampeggio del livello di raggiungimento.



Al termine del preriscaldamento il livello di raggiungimento rimane fisso ed interviene un segnale acustico ad indicare che i cibi possono essere introdotti nel vano cottura.





Elenco delle funzioni

ECO Eco



Questa funzione è particolarmente indicata per la cottura su singolo ripiano a bassi consumi energetici.

Ideale per la cottura di carne, pesce e verdura. Non è consigliata per alimenti che richiedono lievitazione.

Per ottenere il massimo risparmio energetico e ridurre i tempi, si raccomanda di infornare gli alimenti senza preriscaldare il vano cottura.



Nella funzione ECO evitare l'apertura della porta durante la cottura.



Nella funzione ECO i tempi di cottura (e di un eventuale preriscaldamento) sono più lunghi.



Statico

Il calore, provenendo contemporaneamente dall'alto e dal basso, rende questo sistema adatto per cucinare particolari tipi di cibo. La cottura tradizionale, denominata anche statica, è adatta per cucinare un solo piatto per volta. Ideale per arrostiti di qualsiasi tipo, pane, torte ripiene, è comunque particolarmente indicata per carni grasse come oca e anatra.



Grill

Il calore derivante dalla resistenza grill consente di ottenere ottimi risultati di grigliatura soprattutto con carni di medio/piccolo spessore e, in combinazione con il girarrosto (dove previsto), permette di dare a fine cottura una doratura uniforme. Ideale per salsicce, costine, bacon. Tale funzione permette di grigliare in modo uniforme grandi quantità di cibo, in particolar modo carne.



Suola

Il calore proveniente solo dal basso consente di completare la cottura dei cibi che richiedono una maggior temperatura di base, senza conseguenze sulla loro rosolatura. Ideale per torte dolci o salate, crostate e pizze.



Statico ventilato

Il funzionamento della ventola, abbinata alla cottura tradizionale, assicura cotture omogenee anche a ricette complesse. Ideale per biscotti e torte, anche cotti simultaneamente su più livelli. (Per le cotture su più livelli si consiglia di utilizzare il 2° e il 4° ripiano)



Grill ventilato

L'aria prodotta dalla ventola addolcisce la decisa onda di calore generata dal grill, consentendo una grigliatura ottimale anche per alimenti di grosso spessore. Ideale per grandi tagli di carne (ad es. stinco di maiale).



Suola ventilata

La combinazione tra la ventola e la sola resistenza inferiore consente di completare la cottura più velocemente. Questo sistema è consigliato per sterilizzare o per terminare la cottura di cibi già ben cotti in superficie, ma non internamente, che richiedono perciò un moderato calore superiore. Ideale per qualsiasi tipo di cibo.



Circolare

La combinazione tra la ventola e la resistenza circolare (incorporata nella parte posteriore del vano cottura) consente la cottura di alimenti diversi su più piani, purché necessitino delle stesse temperature e dello stesso tipo di cottura. La circolazione di aria calda assicura una istantanea ed uniforme ripartizione del calore. Sarà possibile, per esempio, cucinare contemporaneamente (su più ripiani) pesce, verdure e biscotti senza alcuna mescolanza di odori e sapori.



Turbo

La combinazione della cottura ventilata con la cottura tradizionale consente di cucinare con estrema rapidità ed efficacia alimenti diversi su più piani, senza trasmissioni di odori o sapori. Ideale per alimenti di grandi volumi che richiedono cotture intense.



Contaminuti

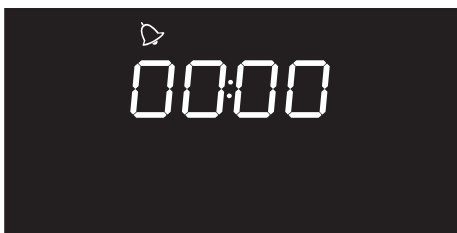




Questa funzione non interrompe la cottura, ma aziona soltanto la suoneria.



Il contaminuti può essere attivato sia nella fase di cottura che nello stato di stand-by dell'apparecchio.

1. Premere la manopola temperatura una volta (2 volte se già in fase di cottura). Sul display appaiono le cifre  e la spia  lampeggia.



2. Ruotare la manopola temperatura per impostare la durata (da 1 minuto fino a 4 ore). Dopo qualche secondo, la spia  smette di lampeggiare ed il conto alla rovescia ha inizio.
3. Selezionare la funzione desiderata per la cottura ed attendere che il segnale acustico avvisi l'utente che il tempo è terminato. La spia  lampeggia.
4. Per disattivare il segnale acustico premere o ruotare una delle due manopole.
5. Per selezionare un ulteriore contaminuti, ruotare la manopola temperatura.




Per rimuovere il timer contaminuti è necessario impostare a zero il valore

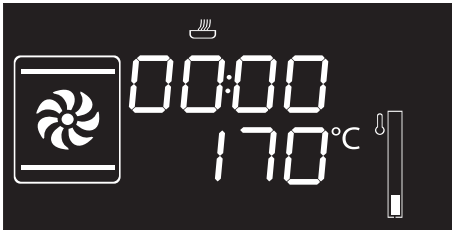


Cottura temporizzata

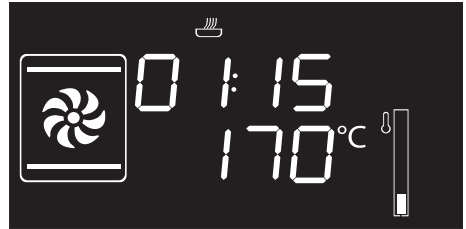
i Per cottura temporizzata s'intende quella funzione che permette di iniziare una cottura e terminarla dopo un certo periodo impostato dall'utente.


i L'attivazione di una cottura temporizzata annulla un eventuale timer contaminuti impostato in precedenza.


1. Dopo aver selezionato una funzione e una temperatura di cottura, premere tre volte la manopola temperatura. Sul display appaiono le cifre **00:00** e la spia  lampeggia.



2. Ruotare la manopola temperatura a destra o a sinistra per impostare la durata di cottura da 00:01 a 12:59. Mantenere ruotata la manopola per avere un incremento o una diminuzione più veloce.



3. Qualche secondo dopo aver selezionato la durata desiderata, la spia  smette di lampeggiare e la cottura temporizzata ha inizio.

 Per prolungare la cottura in modalità manuale premere nuovamente la manopola temperatura. L'apparecchio riprende il suo normale funzionamento con le impostazioni di cottura precedentemente selezionate.

4. Al termine della cottura sul display viene visualizzata la dicitura **Stop** ed interviene un segnale acustico.





5. Per disattivare il segnale acustico premere o ruotare una delle due manopole oppure aprire la porta.



Per disattivare il segnale acustico e selezionare una ulteriore cottura temporizzata, ruotare la manopola temperatura a destra.





Per disattivare il segnale acustico e selezionare una diversa funzione di cottura, ruotare la manopola funzioni a destra o a sinistra.



Per spegnere l'apparecchio mantenere premuto la manopola funzioni.

Modifica dei dati impostati nella cottura temporizzata


Durante il funzionamento, è possibile modificare la durata della cottura temporizzata:

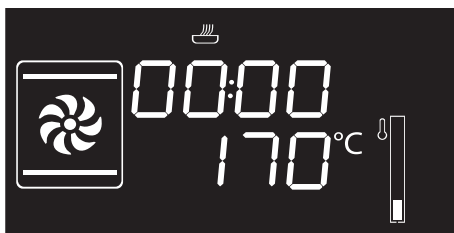
1. Quando la spia  è fissa e l'apparecchio è in fase di cottura, premere due volte la manopola temperatura. La spia  inizia a lampeggiare.
2. Ruotare la manopola temperatura a destra o a sinistra per cambiare la durata di cottura precedentemente impostata.

Cottura programmata

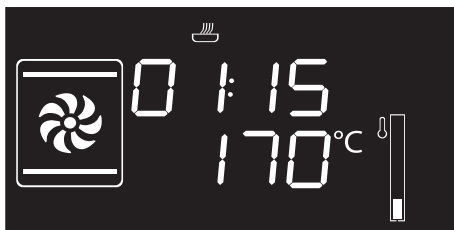


Per cottura programmata s'intende quella funzione che permette di terminarla automaticamente ad un orario stabilito dato un tempo impostato dall'utente, con conseguente spegnimento automatico dell'apparecchio.


1. Dopo aver selezionato una funzione e una temperatura di cottura, premere tre volte la manopola temperatura. Sul display appaiono le cifre **00:00** e la spia  lampeggia.





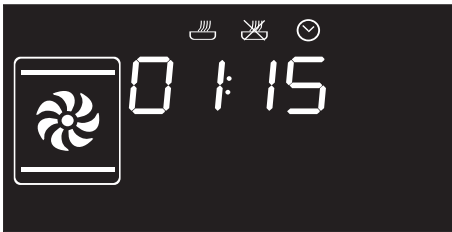
2. Ruotare la manopola a destra o a sinistra per impostare la durata di cottura da 00:01 a 12:59. Mantenere ruotata la manopola per avere un incremento o una diminuzione veloce.





3. Premere la manopola temperatura una quarta volta. La spia  lampeggia. Ruotare la manopola a destra o a sinistra per impostare l'orario di fine cottura.

4. Dopo alcuni secondi le spie  e  smettono di lampeggiare. L'apparecchio rimane in attesa dell'orario di partenza programmato.

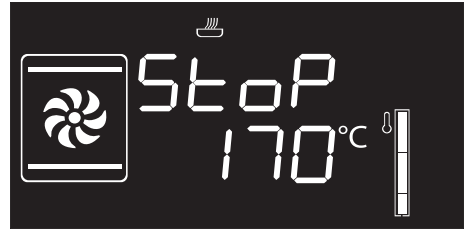


Per prolungare la cottura in modalità manuale premere nuovamente la manopola temperatura. L'apparecchio riprende il suo normale funzionamento con le impostazioni di cottura precedentemente selezionate.



Nella cottura temporizzata, l'accensione del forno viene anticipata di 10 minuti per permettere all'apparecchio di raggiungere la temperatura necessaria alla cottura (preiscaldamento).

5. Al termine della cottura sul display viene visualizzata la dicitura **STOP** ed interviene un segnale acustico.



6. Per disattivare il segnale acustico premere o ruotare una delle due manopole oppure aprire la porta.



Per spegnere l'apparecchio mantenere premuto la manopola funzioni.



Per ragioni di sicurezza, non è possibile impostare soltanto l'orario di fine cottura senza averne programmato la sua durata.

F










Modifica dei dati impostati nella cottura programmata



Dopo aver modificato la durata di cottura si rende necessario re-impostare l'ora di fine cottura.

Durante il funzionamento, è possibile modificare la durata della cottura programmata:

1. Quando le spie  e  sono fisse e l'apparecchio è in attesa di iniziare la cottura, premere la manopola temperatura due volte. La spia  inizia a lampeggiare.
2. Ruotare la manopola temperatura a destra o a sinistra per cambiare la durata di cottura precedentemente impostata.
3. Premere nuovamente la manopola temperatura. La spia  si spegne e la spia  inizia a lampeggiare. Sul display viene visualizzato l'orario di fine cottura.
4. Ruotare la manopola temperatura a destra o a sinistra per posticipare l'orario di fine cottura.
5. Dopo qualche secondo le spie  e  smettono di lampeggiare e la cottura programmata riprende il suo funzionamento con le nuove impostazioni.

3.5 Consigli per la cottura

Consigli generali

- Utilizzare una funzione ventilata per ottenere una cottura uniforme su più livelli.
- Aumentare le temperature non abbrevia i tempi di cottura (il cibo potrebbe risultare molto cotto all'esterno e poco cotto all'interno).
- A parità di peso, i tempi di cottura dei pezzi tagliati è minore rispetto ai tempi di cottura del pezzo intero.

Consigli per la cottura di carni

- I tempi di cottura, variano a seconda dello spessore, della qualità del cibo e dal gusto del consumatore.
- Utilizzare un termometro per carni durante la cottura di arrosti, oppure semplicemente premere con un cucchiaino sull'arrosto. Se questo risulta sodo è pronto, diversamente deve essere cotto ancora per qualche minuto.

Consigli per le cotture con Grill

- La grigliatura di carni può essere effettuata sia a forno freddo, sia a forno preriscaldato se si desidera cambiare l'effetto della cottura.
- Nella funzione Grill ventilato, è raccomandato il preriscaldamento del vano cottura prima della grigliatura.
- Si raccomanda la disposizione del cibo al centro della griglia.



Consigli per la cottura di dolci e biscotti

- Utilizzare preferibilmente stampi scuri di metallo: aiutano ad assorbire meglio il calore.
- La temperatura e la durata di cottura dipendono dalla qualità e dalla consistenza dell'impasto.
- In caso di cotture su più livelli, posizionare gli alimenti preferibilmente sul 2° e 4° ripiano, aumentare il tempo di cottura di qualche minuto ed utilizzare solamente funzioni ventilate.
- Per verificare se il dolce è cotto all'interno: al termine della cottura, infilare uno stuzzicadenti nel punto più alto di esso. Se la pasta non si attacca allo stuzzicadenti, il dolce è cotto.
- Se il dolce si affloscia quando viene sfornato, nella successiva cottura diminuire la temperatura impostata di circa 10°C selezionando eventualmente un tempo maggiore di cottura.
- I tempi di cottura di meringhe e bignè variano a seconda della dimensione.

Consigli per scongelamento e lievitazione

- Posizionare gli alimenti congelati privi di confezione, in un contenitore senza coperchio sul primo ripiano del vano cottura.
- Evitare la sovrapposizione degli alimenti.

- Per scongelare la carne, utilizzare una griglia riposta sul secondo livello ed una teglia posta sul primo livello. In questo modo il cibo non resta a contatto con il liquido di scongelamento.
- Frutta e pane, se divisi in pezzi, impiegano lo stesso tempo per scongelarsi, indipendentemente dalla quantità e dal peso totali.
- Le parti più delicate possono essere coperte con una pellicola di alluminio.
- Per una buona lievitazione, posizionare sul fondo del vano cottura un contenitore contenente acqua.

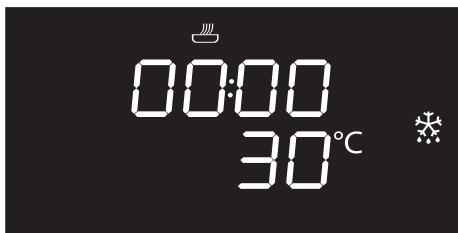
Per risparmiare energia


- Arrestare la cottura qualche minuto prima del tempo normalmente impiegato. La cottura proseguirà per i restanti minuti con il calore accumulatosi internamente.
- Ridurre al minimo le aperture della porta, in modo tale da evitare dispersioni di calore.
- Mantenere costantemente pulito l'apparecchio all'interno.
- (Ove presente) Se non utilizzata, rimuovere la piastra pizza dal fondo del vano cottura.



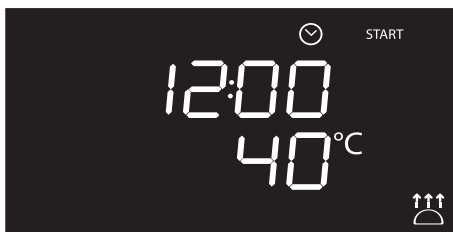
3.6 Funzioni speciali

Scongelamento a tempo



1. Inserire la pietanza all'interno del vano cottura.
2. Premere e ruotare la manopola funzioni per selezionare la funzione scongelamento a tempo .
3. Ruotare la manopola temperatura per impostare la durata (da 1 a 99 minuti).
4. Premere la manopola temperatura per confermare la durata impostata. La scritta **START** lampeggia.
5. Premere la manopola funzioni per avviare lo scongelamento a tempo.
6. Al termine viene visualizzata la dicitura **Stop** ed interviene un segnale acustico.
7. Per disattivare il segnale acustico premere o ruotare una delle due manopole oppure aprire la porta.
8. Mantenere premuta la manopola funzioni per almeno 3 secondi per uscire dalla funzione.

Lievitazione



Nella funzione lievitazione non è possibile modificare la temperatura.



Per una buona lievitazione, posizionare sul fondo del vano cottura un contenitore contenente acqua.

1. Posizionare sul secondo livello l'impasto da lievitare.
2. Premere e ruotare la manopola funzioni per selezionare la funzione lievitazione . La scritta **START** lampeggia.
3. Premere la manopola funzioni per avviare la lievitazione.
4. Al termine viene visualizzata la dicitura **Stop** ed interviene un segnale acustico.
5. Per disattivare il segnale acustico premere o ruotare una delle due manopole oppure aprire la porta.
6. Mantenere premuta la manopola funzioni per almeno 3 secondi per uscire dalla funzione.



Sabbath



Questa funzione permette di cuocere i cibi rispettando le disposizioni nella festa del riposo della religione ebraica.



L'apparecchio in questa funzione seguirà alcuni comportamenti particolari:

- La cottura può proseguire per un tempo indefinito, non è possibile impostare nessuna temporizzazione.
- Nessun tipo di preriscaldamento verrà effettuato.
- La temperatura di cottura selezionabile varia fra 60-100 °C.
- Lampada vano cottura disattivata, qualsiasi intervento come l'apertura della porta o l'attivazione manuale tramite manopola non attiva la lampada.
- Ventola interna disattivata.
- Luce manopole e indicazioni sonore disattivate.



Dopo aver attivato la funzione Sabbath non sarà possibile modificare alcun parametro.

Ogni azione sulle manopole non produrrà nessun effetto; resterà attiva solamente la manopola funzioni per poter spegnere l'apparecchio.

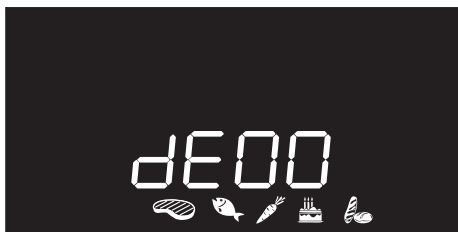
1. Premere e ruotare la manopola funzioni per selezionare la funzione Sabbath

SAbb


2. Premere e ruotare la manopola temperatura per modificare la temperatura della funzione.
3. Premere la manopola temperatura per confermare la temperatura impostata. La scritta **START** lampeggia.
4. Premere la manopola funzioni per avviare la funzione Sabbath.
5. Mantenere premuta la manopola funzioni per almeno 3 secondi per uscire dalla funzione.



Scongelamento a peso



Questa funzione permette di scongelare gli alimenti in base al peso ed alla tipologia di alimenti da scongelare.

1. Inserire la pietanza all'interno del vano cottura.
2. Premere e ruotare la manopola funzioni per selezionare lo scongelamento a peso contrassegnato dalla dicitura **dE00** e dai simboli pietanze  illuminati.
3. Premere la manopola funzioni per confermare lo scongelamento a peso.
4. Ruotare la manopola funzioni per selezionare la tipologia di alimento da scongelare.

5. Ruotare la manopola temperatura per selezionare il peso (in grammi) dell'alimento da scongelare.
6. Premere la manopola funzioni per confermare i parametri impostati e iniziare lo scongelamento.
7. Al termine viene visualizzata la dicitura **Stop** ed interviene un segnale acustico.
8. Per disattivare il segnale acustico premere o ruotare una delle due manopole oppure aprire la porta.
9. Mantenere premuta la manopola funzioni per almeno 3 secondi per uscire dalla funzione.

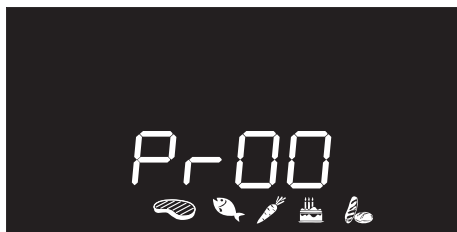
Parametri preimpostati

dE	Tipologia	Peso (g)	Tempo (min)
01 	Carni	500	120
02 	Pesce	300	55
03 	Frutta	300	35
04 	Pane	300	25


*I tempi di scongelamento possono variare in base alla forma ed alla dimensione dell'alimento da scongelare.



3.7 Programmi automatici



I programmi automatici di cottura sono divisi per tipologie di pietanze da cucinare.

1. Premere e ruotare la manopola funzioni per selezionare la cottura con programmi automatici contrassegnata dalla dicitura **Pr-00** e dai simboli pietanze  illuminati.
2. Premere la manopola funzioni per confermare la cottura con programmi automatici.
3. Ruotare la manopola funzioni per selezionare il programma preferito (vedi Tabella programmi automatici).
4. Ruotare la manopola temperatura per selezionare il peso (in grammi) dell'alimento da cuocere.

5. Al termine del preriscaldamento, la scritta

START lampeggia. Inserire la pietanza da cuocere e premere la manopola funzioni per avviare la cottura.

6. Al termine viene visualizzata la dicitura

StoP ed interviene un segnale acustico.

7. Per disattivare il segnale acustico premere o ruotare una delle due manopole oppure aprire la porta.
8. Mantenere premuta la manopola funzioni per almeno 3 secondi per uscire dalla funzione.



Per interrompere una funzione in qualsiasi momento, mantenere premuta la manopola funzioni per almeno 3 secondi.



Uso

Tabella programmi automatici



CARNI (01 - 05)

Pr	Sottotipo	Peso (g)	Livello	Funzione	Temperatura (°C)	Tempo (minuti)
01	Roast beef (cottura media)	1300	2		200	56
02	Arista di maiale	800	2		190	88
03	Agnello (cottura media)	2000	2		190	105
04	Vitello	1000	2		190	80
05	Pollo arrosto (intero)	1000	2		200	80



PESCE (06 - 07)

Pr	Sottotipo	Peso (g)	Livello	Funzione	Temperatura (°C)	Tempo (minuti)
06	Pesce fresco (intero)	500	2		160	35
07	Pesce congelato	600	2		160	50



VERDURE (08 - 10)

Pr	Sottotipo	Peso (g)	Livello	Funzione	Temperatura (°C)	Tempo (minuti)
08	Miste grigliate	500	4		250	15 + 8 ⁽¹⁾
09	Arrosto	1000	2		200	33
10	Patate arrosto	1000	2		200	30

⁽¹⁾ Per le cotture grigliate, si consiglia di cuocere gli alimenti su entrambe i lati riferendosi ai tempi indicati in tabella. Il tempo maggiore indicato si riferisce sempre al primo lato da cuocere partendo dalla pietanza cruda.

**DOLCI (11 - 13)**

Pr	Sottotipo	Peso (g)	Livello	Funzione	Temperatura (°C)	Tempo (minuti)
11	Biscotti	500	2		160	23
12	Muffin	500	2		160	21
13	Crostata	1000	2		170	43

**PANE - PIZZA - PASTA (14 -20)**

Pr	Sottotipo	Peso (g)	Livello	Funzione	Temperatura (°C)	Tempo (minuti)
14	Pane lievitato (pagnotta)	1000	2		200	27
15	Pizza in teglia	1000	2		280	12
16	Pizza su pietra	500	1 ⁽²⁾		280	7
17	Pasta al forno	2000	1		220	35
18	Lasagne	2000	1		230	40
19	Paella	500	2		190	25
20	Quiche Lorrain	1000	1		200	40

⁽²⁾ La pietra deve essere appoggiata sul fondo del vano cottura. La pizza congelata cotta su pietra non richiede tempi di cottura diversi a seconda del peso.



I tempi indicati nelle tabelle non comprendono i tempi di preriscaldamento e si riferiscono a cotture di pezzi interi. Nel caso in cui l'alimento venisse tagliato in porzioni più piccole, il tempo di cottura diminuisce.



3.8 Menù secondario

L'apparecchio è dotato di un menù secondario a scomparsa che permette all'utente di:

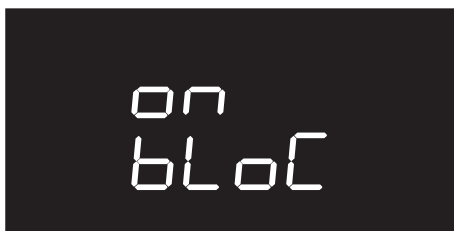
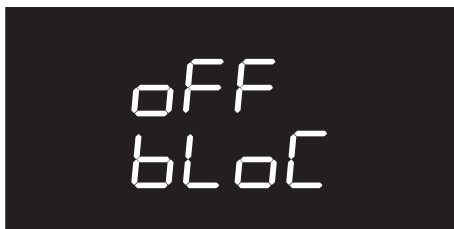
- Attivare o disattivare la Sicurezza Bambini.
- Attivare o disattivare la modalità Show Room (che disattiva tutti gli elementi riscaldanti, facendo funzionare soltanto il pannello comandi).
- Attivare o disattivare la modalità Bassa Potenza (Eco-Logic).
- Attivare o disattivare la modalità mantenimento caldo (Keep Warm).
- Attivare o disattivare la temporizzazione della lampada (Eco Light).

Con l'apparecchio nello stato di stand-by


1. Attivare la lampada interna, ruotando rapidamente la manopola temperatura.
2. Premere e mantenere premuta la manopola temperatura per almeno 5 secondi.
3. Ruotare la manopola temperatura a destra o a sinistra per cambiare lo stato dell'impostazione (ON/OFF).
4. Premere la manopola temperatura per passare alla modalità successiva.

Modalità Sicurezza Bambini

Questa modalità permette all'apparecchio di bloccare automaticamente i comandi dopo un minuto di normale funzionamento senza alcun intervento da parte dell'utente.





Nel normale funzionamento è indicata dall'accensione della spia .

Per disinserire il blocco temporaneamente durante una cottura, mantenere premuta la manopola temperatura per 5 secondi. Dopo un minuto dall'ultima impostazione il blocco ritorna attivo.



Nel caso in cui vengano variate le posizioni delle manopole, sul display verrà visualizzata per qualche secondo la dicitura

bloC.



Anche con la modalità sicurezza bambini attiva è possibile spegnere l'apparecchio istantaneamente premendo la manopola funzioni per 3 secondi.


Modalità Show Room (solo per espositori)

Questa modalità permette all'apparecchio di disattivare gli elementi riscaldanti, ma allo stesso tempo di mantenere attivo il pannello comandi.



Per utilizzare normalmente l'apparecchio è necessario impostare su **OFF** questa modalità.



Se la modalità è attiva sul display si accende la spia .

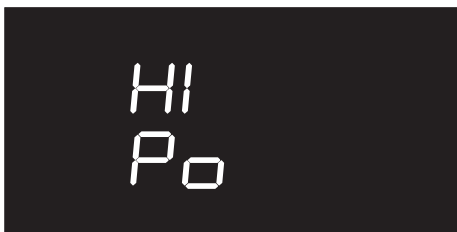


Modalità Bassa Potenza

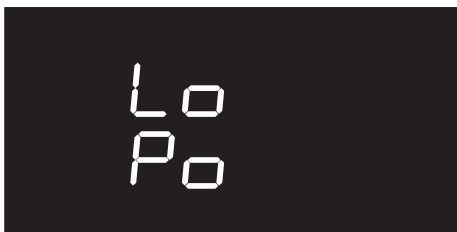
Questa modalità permette all'apparecchio di limitare la potenza utilizzata.

Indicata per utilizzare più elettrodomestici contemporaneamente.

HI: potenza normale.



LO: bassa potenza.




Modalità Mantenimento caldo

Questa modalità permette all'apparecchio, al termine di una cottura in cui è stata impostata una durata (se questa non viene interrotta manualmente), di mantenere in caldo (a basse temperature) il cibo appena cotto, per un tempo di circa 1 ora.



Attivando la modalità bassa potenza i tempi di preriscaldamento e di cottura possono prolungarsi.



Se la modalità è attiva sul display si accende la spia .



Modalità temporizzazione lampada

Per un maggior risparmio energetico la lampada viene disattivata automaticamente dopo un minuto dall'inizio della cottura.



Per impedire all'apparecchio che disattivi la lampada automaticamente dopo un minuto impostare su OFF questa modalità.



Il controllo manuale di accensione/spegnimento è sempre disponibile ruotando la manopola temperatura a destra in entrambe le impostazioni.



4 Pulizia e manutenzione

4.1 Avvertenze



Uso non corretto

Rischio di danni alle superfici

- Non utilizzare getti di vapore per pulire l'apparecchio.
- Sulle parti in acciaio o trattate superficialmente con finiture metalliche (ad es. anodizzazioni, nichelature, cromature) non utilizzare prodotti per la pulizia contenenti cloro, ammoniaca o candeggina.
- Sulle parti in vetro non utilizzare detergenti abrasivi o corrosivi (es. prodotti in polvere, smacchiatori e spugnette metalliche).
- Non utilizzare materiali ruvidi, abrasivi o raschietti metallici affilati.

4.2 Pulizia dell'apparecchio



Si consiglia l'utilizzo di prodotti per la pulizia distribuiti dal costruttore.

Consigli per la pulizia del vano cottura

Per una buona conservazione del vano cottura occorre pulirlo regolarmente dopo averlo lasciato raffreddare.

Evitare di lasciar seccare all'interno del vano cottura residui di cibo perché potrebbero rovinare lo smalto.

Prima di ogni pulizia estrarre tutte le parti rimovibili.

Per facilitare le operazioni di pulizia, si consiglia di smontare:

- la porta
- i telai supporto griglie/teglie
- la guarnizione forno.



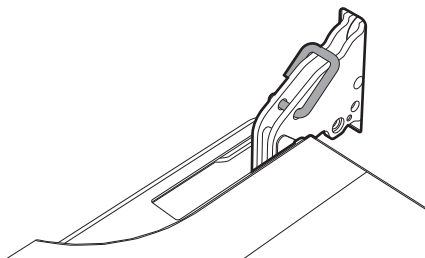
In caso di utilizzo di prodotti di pulizia specifici, si consiglia di far funzionare l'apparecchio alla massima temperatura per circa 15/20 minuti, al fine di eliminare eventuali residui.

4.3 Smontaggio della porta

Per facilitare le operazioni di pulizia è consigliabile rimuovere la porta e posizionarla su un canovaccio.

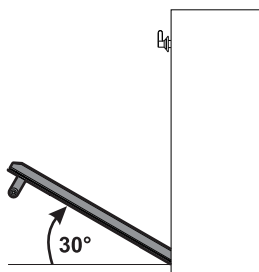
Per rimuovere la porta, procedere come segue:

1. Aprire completamente la porta e inserire due pernetti nei fori delle cerniere indicati in figura.

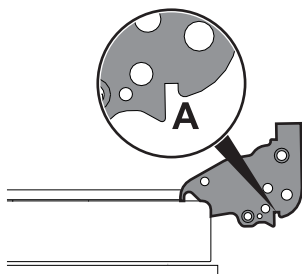




2. Afferrare la porta ai due lati con entrambe le mani, sollevarla verso l'alto formando un angolo di circa 30° ed estrarla.



3. Per rimontare la porta inserire le cerniere nelle apposite fessure poste sul forno assicurandosi che le scanalature **A** si appoggino completamente alle fessure. Abbassare la porta verso il basso e una volta posizionata rimuovere i pernetti dai fori delle cerniere.



4.4 Pulizia dei vetri porta

Si consiglia di mantenere i vetri porta sempre ben puliti. Utilizzare carta assorbente da cucina. In caso di sporco persistente, lavare con una spugna umida e detergente comune.

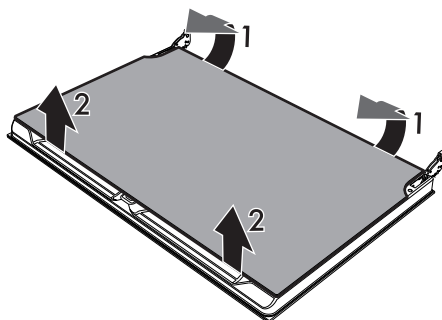


Si consiglia l'utilizzo di prodotti per la pulizia distribuiti dal costruttore.

Smontaggio dei vetri interni

Per facilitare le operazioni di pulizia, i vetri interni che compongono la porta possono essere smontati.

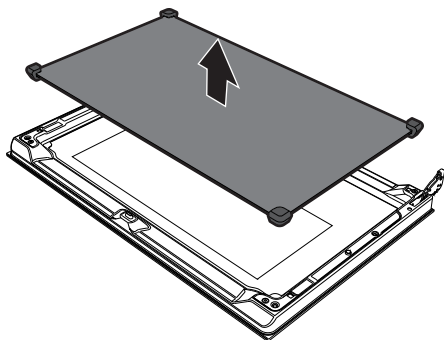
1. Rimuovere il vetro interno tirandolo delicatamente verso l'alto nella parte posteriore seguendo il movimento indicato dalle frecce (1).
2. Successivamente tirare il vetro verso l'alto nella parte anteriore (2). In tal modo, i 4 perni fissati al vetro si sganciano dalle loro sedi sulla porta.



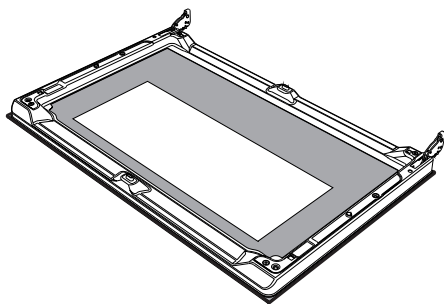


Pulizia e manutenzione

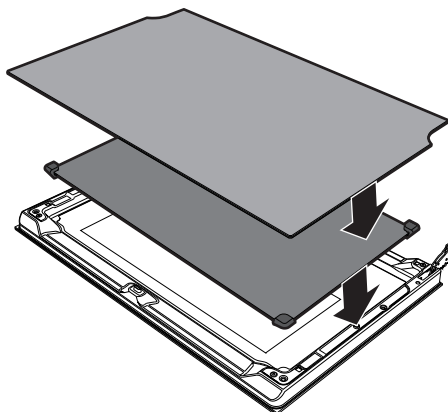
3. Su alcuni modelli è presente un vetro intermedio. Rimuovere il vetro intermedio sollevandolo verso l'alto.



4. Pulire il vetro esterno e quelli rimossi in precedenza. Utilizzare carta assorbente da cucina. In caso di sporco persistente lavare con una spugna umida e detergente neutro.



5. Reinserrire i vetri nell'ordine inverso alla rimozione.
6. Riposizionare il vetro interno. Fare attenzione a centrare ed incastrare i 4 perni nelle loro sedi sulla porta, mediante una leggera pressione.



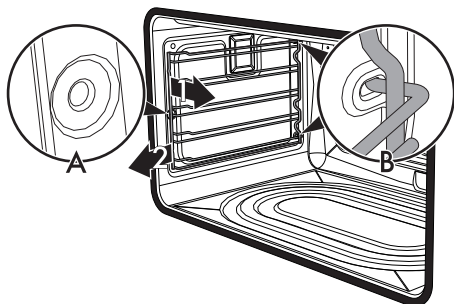


Rimozione dei telai supporto griglie/teglie

La rimozione dei telai supporto griglie/teglie permette un'ulteriore facilità di pulizia delle parti laterali.

Per rimuovere i telai supporto griglie/teglie:

- Tirare il telaio verso l'interno del vano cottura in modo da sganciarlo dall'incastro **A**, successivamente sfilarlo dalle sedi poste sul retro **B**.

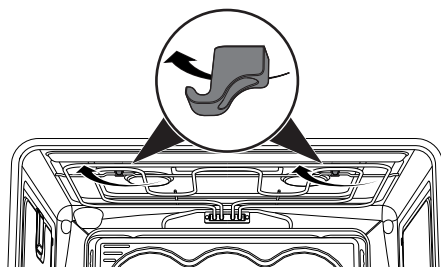


- Al termine della pulizia ripetere le operazioni appena descritte per riposizionare i telai supporto griglie/teglie.

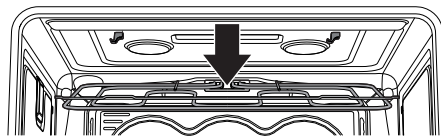
Pulizia della parte superiore

Il vano cottura è dotato di una resistenza basculante che permette di agevolare la pulizia della parte superiore.

1. Sollevare leggermente la resistenza superiore e ruotare i fermi di 90° per liberare la resistenza.



2. Abbassare la resistenza delicatamente fino al suo arresto.



Uso non corretto

Rischio di danni all'apparecchio

- Non flettere eccessivamente la resistenza durante la fase di pulizia.
3. Al termine delle operazioni di pulizia riportare la resistenza in posizione e ruotare i fermi per agganciarla.



Pulizia e manutenzione

4.5 Vapor Clean

i Vapor Clean è un procedimento di pulizia assistita che facilita la rimozione della sporcizia. Grazie a questo procedimento è possibile pulire l'interno del vano cottura con estrema facilità. I residui di sporco vengono ammorbiditi dal calore e dal vapore acqueo facilitando la loro successiva rimozione.



Usò non corretto Rischio di danni alle superfici

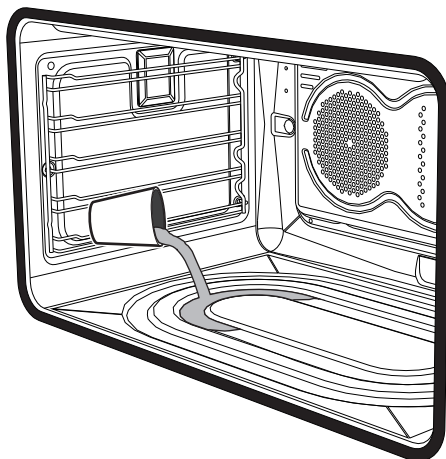
- Asportare dall'interno del vano cottura residui consistenti di cibo o traboccamenti derivanti da cotture precedenti.
- Eseguire le operazioni relative alla pulizia assistita solamente a forno freddo.

Operazioni preliminari

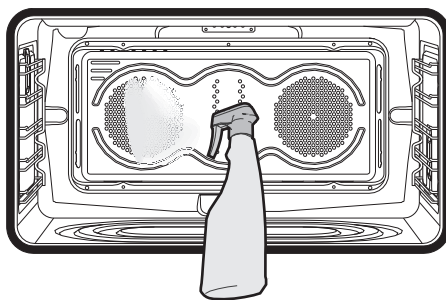
Prima di avviare la Vapor Clean:

- Rimuovere tutti gli accessori all'interno del vano cottura.
- Rimuovere i telai di supporto griglie/ teglie.
- Rimuovere le eventuali guide estraibili.
- Chiudere la porta.

- Versare circa 40cc di acqua nella teglia. Prestare attenzione a non fuoriuscire dall'incavo.



- Mediante un nebulizzatore a spruzzo, nebulizzare una soluzione di acqua e detersivo per i piatti all'interno del vano cottura. Dirigere lo spruzzo verso le pareti laterali, verso l'alto, il basso e verso il deflettore.



- Chiudere la porta.



Si consiglia di effettuare al massimo 20 nebulizzazioni.

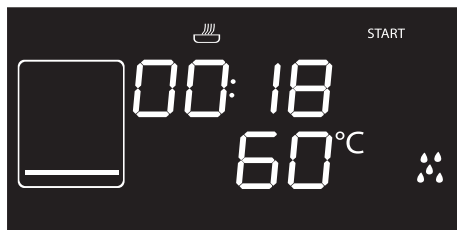


Impostazione del Vapor Clean

i Se la temperatura interna è superiore a quella prevista per il ciclo di pulizia Vapor Clean, il ciclo viene immediatamente arrestato e il display visualizzerà la dicitura **Stop**. Lasciare raffreddare l'apparecchio prima di attivare la funzione di pulizia assistita.

1. Premere e ruotare la manopola funzioni per selezionare la funzione Vapor Clean

 Sul display apparirà la durata e la temperatura del ciclo di pulizia.




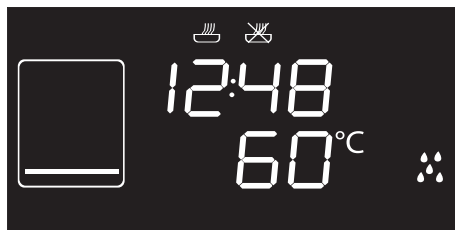
i I parametri di temperatura e tempo non sono modificabili da parte dell'utente.

2. Premere la manopola funzioni per avviare il ciclo di pulizia automatica.

Vapor Clean programmata

Come per le normali funzioni di cottura, anche per la Vapor Clean è possibile impostare un orario di fine funzione.

1. Dopo aver selezionato la funzione Vapor Clean, premere la manopola temperatura. La spia  inizia a lampeggiare. Sul display viene visualizzato l'orario di fine funzione.



2. Ruotare la manopola temperatura a destra o a sinistra per posticipare l'orario di fine cottura.
3. Premere la manopola temperatura per confermare l'orario di fine funzione.
4. Premere la manopola funzioni. L'apparecchio rimane in attesa dell'orario di partenza programmato.



Pulizia e manutenzione

Termine del ciclo di pulizia Vapor Clean

Al termine viene visualizzata la dicitura

Stop ed interviene un segnale acustico.

1. Per disattivare il segnale acustico premere o ruotare una delle due manopole oppure aprire la porta.
2. Mantenere premuta la manopola funzioni per almeno 3 secondi per uscire dalla funzione.
3. Aprire la porta e agire sullo sporco meno ostinato con un panno in microfibra.
4. Sulle incrostazioni più resistenti utilizzare una spugna antigraffio con filamenti in ottone.
5. In caso di residui di grasso, è possibile utilizzare prodotti specifici per la pulizia dei forni.
6. Rimuovere l'acqua residua all'interno del vano cottura.

Per una maggiore igiene e per evitare che gli alimenti acquisiscano odori sgradevoli, effettuare un asciugatura del vano cottura mediante una funzione ventilata a 160°C per circa 10 minuti.



Si consiglia l'uso di guanti in gomma durante queste operazioni.



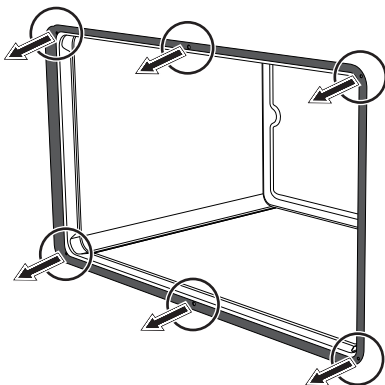
Per facilitare la pulizia manuale delle parti più difficili da raggiungere, si consiglia di rimuovere la porta.

4.6 Manutenzione straordinaria

Smontaggio e montaggio della guarnizione (escluso modelli pirolitici)

Per smontare la guarnizione:

- Sganciare i ganci posizionati ai 4 angoli ed al centro e tirare verso l'esterno la guarnizione.



Per montare la guarnizione:

- Agganciare i ganci posizionati ai 4 angoli ed al centro della guarnizione.

Consigli per la manutenzione della guarnizione

La guarnizione deve essere morbida ed elastica.

- Per mantenere pulita la guarnizione utilizzare una spugna non abrasiva e lavare con acqua tiepida.



Sostituzione della lampada di illuminazione interna



Parti sotto tensione elettrica
Pericolo di folgorazione

- Disattivare l'alimentazione elettrica dell'apparecchio.

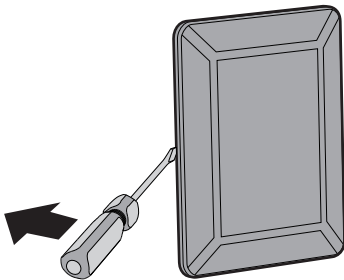


Il vano cottura è dotato di una lampada da 40W.

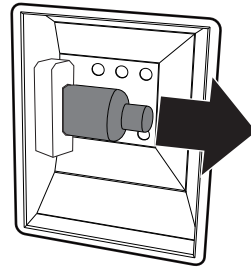
1. Rimuovere tutti gli accessori all'interno del vano cottura.
2. Rimuovere i telai di supporto griglie/teglie.
3. Rimuovere il coperchio della lampada tramite un utensile (ad esempio un cacciavite).



Fare attenzione a non graffiare lo smalto della parete del vano cottura.

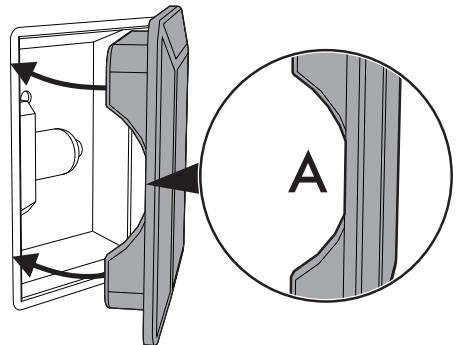


4. Sfilare e rimuovere la lampada.



Non toccare la lampada alogena direttamente con le dita, ma munirsi di una copertura isolante.

5. Inserire la lampada nuova.
6. Rimontare il coperchio. Lasciare la sagomatura interna del vetro (A) rivolta verso la porta.



7. Premere a fondo il coperchio in modo che aderisca perfettamente al portalampada.



Pulizia e manutenzione

Cosa fare se...

Il display è completamente spento:

- Controllare l'alimentazione di rete.
- Controllare se un'eventuale interruttore omnipolare a monte dell'alimentazione dell'apparecchio è in posizione di "On".

L'apparecchio non scalda:

- Controllare se è stata impostata la modalità "show room" (per maggiori dettagli vedi il paragrafo "Menù secondario").

I comandi non rispondono:

- Controllare se è stata impostata la modalità "blocco bambini" (per maggiori dettagli vedi il paragrafo "Menù secondario").

I tempi di cottura risultano elevati rispetto a quelli indicati in tabella:

- Controllare se è stata impostata la modalità "bassa potenza" (per maggiori dettagli vedi il paragrafo "Menù secondario").

Il display visualizza la dicitura "ERR4":

- Il blocco porta non si è agganciato bene alla porta, questo perché è possibile che la porta sia stata aperta accidentalmente durante l'attuazione di esso. Spegner e riaccendere l'apparecchio attendendo qualche minuto prima di selezionare di nuovo un ciclo di pulizia.

Aprendo la porta durante una funzione ventilata la ventola si arresta:

- Non è un guasto, è un normale funzionamento del prodotto, utile quando si agisce sui cibi durante la cottura per evitare eccessive fuoriuscite di calore. Alla chiusura della porta la ventola riprenderà il suo normale funzionamento.



Nel caso il problema non sia stato risolto o per altre tipologie di guasti, contattare il servizio assistenza di zona.



Nel caso vengano segnalati altri messaggi di errore ERRx: prendere nota del messaggio di errore, funzione e temperatura impostate e contattare il servizio assistenza di zona.



5 Installazione

5.1 Collegamento elettrico



**Tensione elettrica
Pericolo di folgorazione**

- Far eseguire il collegamento elettrico a personale tecnico abilitato.
- È obbligatorio il collegamento di terra secondo le modalità previste dalle norme di sicurezza dell'impianto elettrico.
- Disattivare l'alimentazione elettrica generale.

Informazioni generali

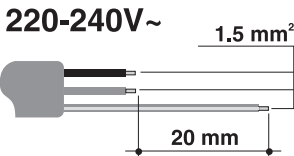
Controllare che le caratteristiche della rete elettrica siano adatte ai dati riportati sulla targhetta.

La targhetta di identificazione, con i dati tecnici, il numero di matricola e la marcatura è visibilmente posizionata sull'apparecchio.

La targhetta non deve mai essere rimossa. L'apparecchio funziona a 220-240 V~.

Utilizzare un cavo tripolare (cavo 3 x 1,5 mm², in riferimento alla sezione del conduttore interno).

Provvedere al collegamento di terra con un cavo più lungo degli altri di almeno 20 mm.



Collegamento fisso

Prevedere sulla linea di alimentazione un dispositivo di interruzione onnipolare in conformità con le regole di installazione.

Il dispositivo di interruzione deve essere situato in posizione facilmente raggiungibile e in prossimità dell'apparecchio.

Collegamento con spina e presa

Controllare che spina e presa siano dello stesso tipo.

Evitare l'utilizzo di riduzioni, adattatori o derivatori in quanto potrebbero provocare riscaldamenti o bruciate.

5.2 Per l'installatore

- La spina deve rimanere accessibile dopo l'installazione. Non piegare o intrappolare il cavo di collegamento alla rete elettrica.
- L'apparecchio deve essere installato secondo gli schemi di installazione.
- Nel caso in cui l'apparecchio non funzioni correttamente dopo aver effettuato tutte le verifiche, fare riferimento al Centro di Assistenza Autorizzato nella vostra zona.
- Quando l'apparecchio è correttamente installato, si prega di istruire l'utente sul corretto metodo di funzionamento.



Installazione

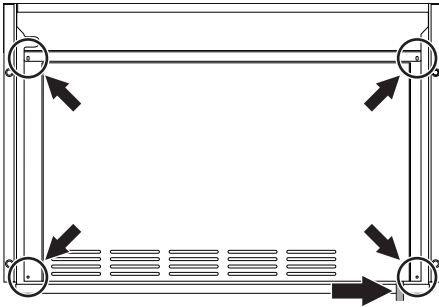
5.3 Sostituzione del cavo



**Tensione elettrica
Pericolo di folgorazione**

- Disattivare l'alimentazione elettrica generale.

1. Svitare le 4 viti del carter posteriore.



Posizione delle viti e del cavo di alimentazione

(vista posteriore)

2. Sollevare leggermente il carter superiore e rimuovere il carter posteriore per accedere alla morsetteria.
3. Sostituire il cavo.
4. Assicurarsi che i cavi (forno o eventuale piano cottura) seguano il percorso ottimale, in modo tale da evitare qualsiasi contatto con l'apparecchio.

5.4 Posizionamento



**Apparecchio pesante
Pericolo di ferite da schiacciamento**

- Posizionare l'apparecchio nel mobile con l'aiuto di una seconda persona.



**Pressione sulla porta aperta
Rischio di danni all'apparecchio**

- Non usare la porta aperta come leva per posizionare l'apparecchio nel mobile.
- Non esercitare pressioni eccessive sulla porta aperta.



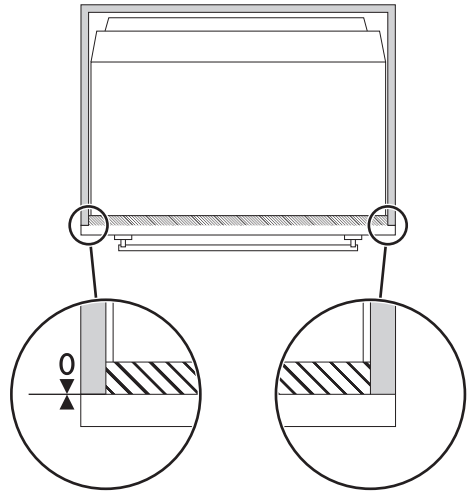
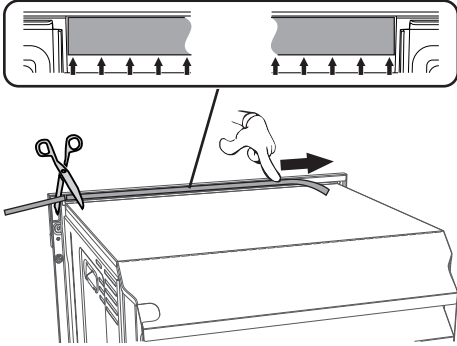
**Sviluppo di calore durante il funzionamento dell'apparecchio
Rischio di incendio**

- Controllare che il materiale del mobile sia resistente al calore.
- Controllare che il mobile disponga delle aperture richieste.
- Non installare l'apparecchio in una nicchia chiusa da uno sportello o in un armadietto.

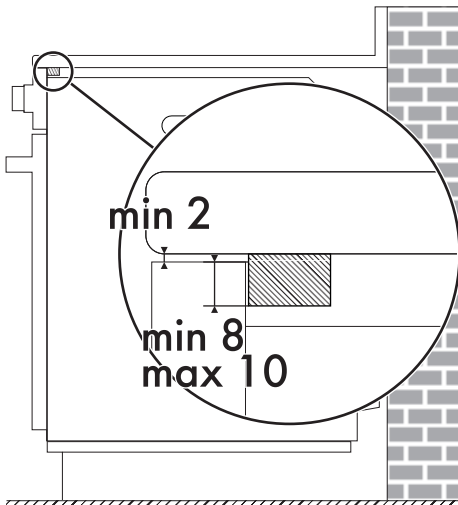


Guarnizione frontalino

Per le installazioni sottotop, è necessario Incollare la guarnizione in dotazione sulla parte posteriore del frontalino per evitare eventuali infiltrazioni di acqua o altri liquidi provenienti dal piano di lavoro sovrastante.

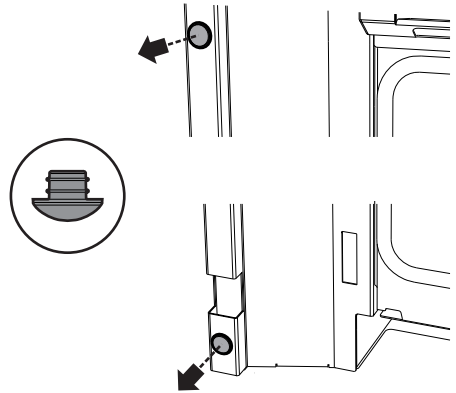


Installare una barra di legno al di sotto del piano di lavoro.



Boccole di fissaggio

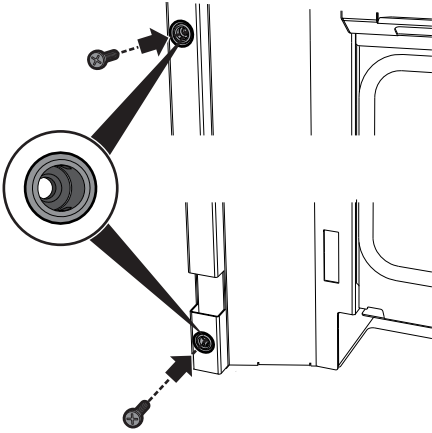
1. Togliere i tappi boccola inserite sulla facciata del forno.



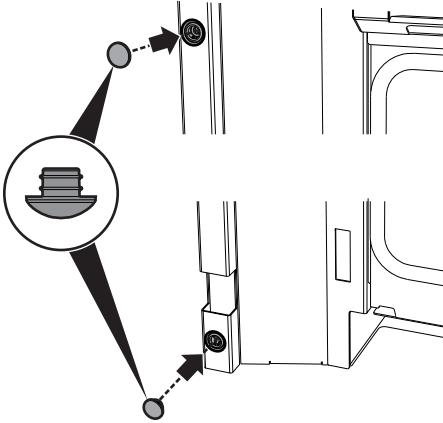


Installazione

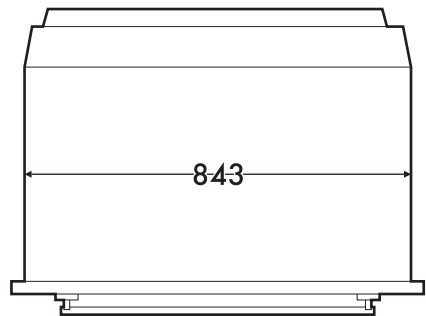
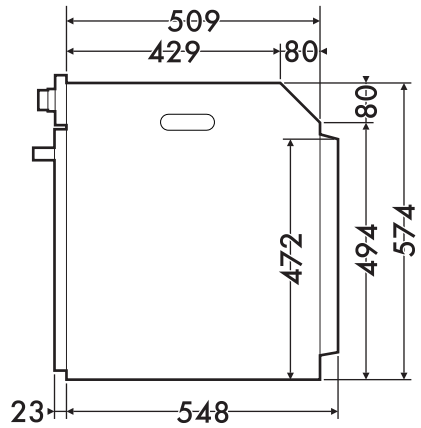
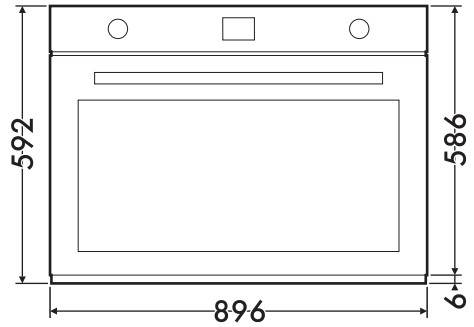
2. Posizionare l'apparecchio nell'incasso.
3. Fissare l'apparecchio al mobile con le viti.



4. Coprire le bocche con i tappi precedentemente rimossi.

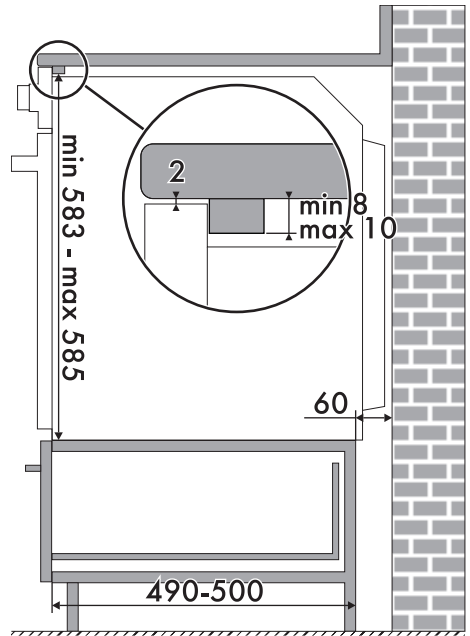
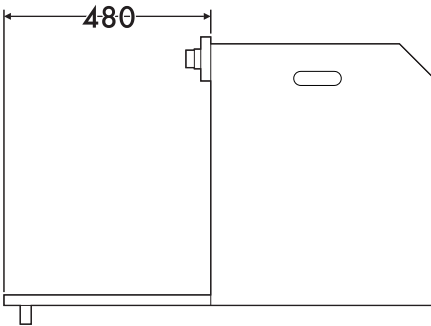
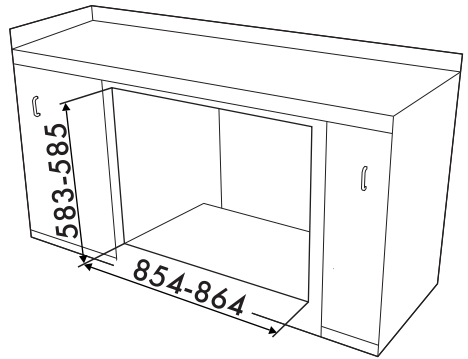
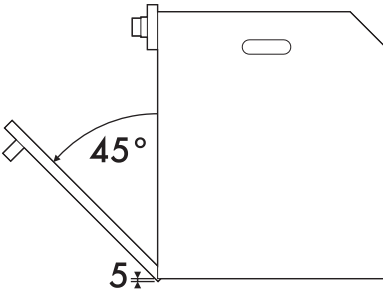


Ingombri dell'apparecchio (mm)





Incasto sotto piani di lavoro (mm)

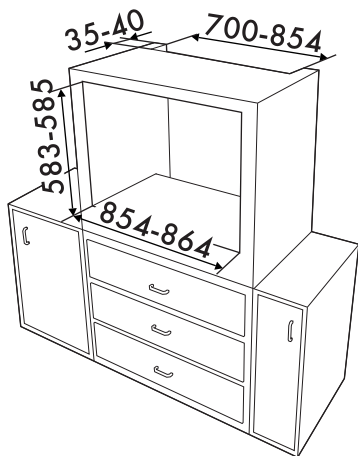


Assicurarsi che la parte posteriore/inferiore del mobile disponga di un'apertura di circa 60 mm.



Installazione

Incasso a colonna (mm)



Assicurarsi che nella parte superiore/posteriore il mobile abbia una apertura di circa 35-40 mm di profondità.

