

Sommario

1 Avvertenze	4
1.1 Avvertenze generali di sicurezza	4
1.2 Responsabilità del produttore	5
1.3 Scopo dell'apparecchio	5
1.4 Smaltimento	5
1.5 Targhetta di identificazione	6
1.6 Questo manuale d'uso	6
1.7 Come leggere il manuale d'uso	6
2 Descrizione	7
2.1 Descrizione generale	7
2.2 Pannello comandi	8
2.3 Altre parti	9
2.4 Accessori disponibili	9
3 Uso	11
3.1 Avvertenze	11
3.2 Primo utilizzo	11
3.3 Uso degli accessori	12
3.4 Uso del forno	12
3.5 Consigli per la cottura	14
4 Pulizia e manutenzione	17
4.1 Avvertenze	17
4.2 Pulire l'apparecchio	17
4.3 Smontaggio della porta	17
4.4 Pulizia dei vetri porta	18
4.5 Vapor Clean	21
4.6 Manutenzione straordinaria	22
5 Installazione	24
5.1 Collegamento elettrico	24
5.2 Sostituzione del cavo	24
5.3 Posizionamento	25

Consigliamo di leggere attentamente questo manuale, che riporta tutte le indicazioni per mantenere inalterate le qualità estetiche e funzionali dell'apparecchio acquistato.

Per ulteriori informazioni sul prodotto: www.smeg.com



Avvertenze

1 Avvertenze

1.1 Avvertenze generali di sicurezza

Danni alle persone

- Questo apparecchio e le sue parti accessibili diventano molto calde durante l'uso.
- Non toccare gli elementi riscaldanti durante l'uso.
- Tenere lontani i bambini inferiori agli 8 anni se non continuamente sorvegliati.
- I bambini non devono giocare con l'apparecchio.
- Durante l'uso non appoggiare sull'apparecchio oggetti metallici come coltelli, forchette, cucchiari e coperchi.
- Spegnerne l'apparecchio dopo l'uso.
- Non tentare mai di spegnere una fiamma/incendio con acqua: spegnere l'apparecchio e coprire la fiamma con un coperchio o con una coperta ignifuga.
- Le operazioni di pulizia e manutenzione non devono essere effettuate dai bambini senza sorveglianza.
- Far eseguire l'installazione e gli interventi di assistenza da personale qualificato nel rispetto delle norme vigenti.
- Non modificare l'apparecchio.

- Non inserire oggetti metallici appuntiti (posate o utensili) nelle feritoie.
- Non tentare mai di riparare l'apparecchio da soli o senza l'intervento di un tecnico qualificato.
- Se il cavo di alimentazione elettrica è danneggiato, contattare subito il servizio di assistenza tecnica che provvederà a sostituire il cavo.

Danni all'apparecchio

- Sulle parti in vetro non utilizzare detergenti abrasivi o corrosivi (es. prodotti in polvere, smacchiatori e spugnette metalliche).
- Utilizzare eventualmente utensili in legno o plastica.
- Non sedersi sull'apparecchio.
- Non utilizzare getti di vapore per pulire l'apparecchio.
- Non ostruire le aperture, le fessure di ventilazione e di smaltimento del calore.
- Non lasciare l'apparecchio incustodito durante le cotture che possono liberare grassi ed oli.
- Non lasciare oggetti sulle superfici di cottura.
- Non usare in nessun caso l'apparecchio per riscaldare l'ambiente.



Per questo apparecchio

- Prima di sostituire la lampada, assicurarsi che l'apparecchio sia spento.
- Non appoggiarsi o sedersi sulla porta aperta.
- Controllare che non rimangano incastrati oggetti nelle porte.

1.2 Responsabilità del produttore

Il costruttore declina ogni responsabilità per danni subiti da persone e cose causati da:

- uso dell'apparecchio diverso da quello previsto;
- inosservanza delle prescrizioni del manuale d'uso;
- manomissione anche di una singola parte dell'apparecchio;
- utilizzo di ricambi non originali.

1.3 Scopo dell'apparecchio

- Questo apparecchio è destinato alla cottura di alimenti in ambiente domestico. Ogni altro uso è improprio.
- L'uso di questo apparecchio è consentito ai bambini a partire dagli 8 anni di età e alle persone con ridotte capacità fisiche, sensoriali o mentali oppure con mancata esperienza e conoscenza, supervisionati o istruiti da persone adulte e responsabili per la loro sicurezza.
- L'apparecchio non è concepito per funzionare con temporizzatori esterni o con sistemi di comando a distanza.

1.4 Smaltimento



Questo apparecchio deve essere smaltito separatamente dagli altri rifiuti (direttive 2002/95/CE, 2002/96/CE, 2003/108/CE). Questo apparecchio non contiene sostanze in quantità tali da essere ritenute pericolose per la salute e l'ambiente, in conformità alle attuali direttive europee.

Per smaltire l'apparecchio:

- Tagliare il cavo di alimentazione elettrica e rimuovere il cavo assieme alla spina.



Tensione elettrica Pericolo di folgorazione

- Disattivare l'alimentazione elettrica generale.
- Staccare il cavo di alimentazione elettrica dall'impianto elettrico.
- Conferire l'apparecchio agli idonei centri di raccolta differenziata dei rifiuti elettrici ed elettronici, oppure riconsegnare l'apparecchio al rivenditore al momento dell'acquisto di una apparecchiatura equivalente, in ragione di uno ad uno.



Avvertenze

Si precisa che per l'imballaggio dell'apparecchio vengono utilizzati materiali non inquinanti e riciclabili.

- Conferire i materiali dell'imballaggio agli idonei centri di raccolta differenziata.



Imballi di plastica Pericolo di soffocamento

- Non lasciare incustodito l'imballaggio o parti di esso.
- Non permettere che bambini giochino con i sacchetti di plastica dell'imballaggio.

1.5 Targhetta di identificazione

La targhetta di identificazione riporta i dati tecnici, il numero di matricola e la marcatura. La targhetta di identificazione non deve mai essere rimossa.

1.6 Questo manuale d'uso

Questo manuale d'uso costituisce parte integrante dell'apparecchio e deve essere conservato integro e a portata di mano dell'utente per tutto il ciclo di vita dell'apparecchio.

Prima di usare l'apparecchio leggere attentamente questo manuale d'uso.

1.7 Come leggere il manuale d'uso

Questo manuale d'uso utilizza le seguenti convenzioni di lettura:

Avvertenze



Informazioni generali su questo manuale d'uso, di sicurezza e per lo smaltimento finale.

Descrizione



Descrizione dell'apparecchio e degli accessori.

Uso



Informazioni sull'uso dell'apparecchio e degli accessori, consigli di cottura.

Pulizia e manutenzione



Informazioni per la corretta pulizia e manutenzione dell'apparecchio.

Installazione



Informazioni per il tecnico qualificato: installazione, messa in servizio e collaudo.



Avvertenza di sicurezza



Informazione



Suggerimento

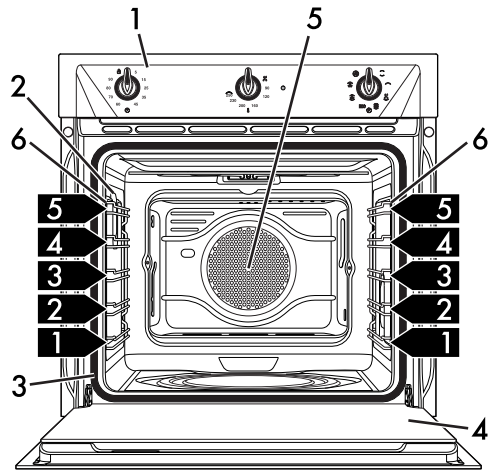
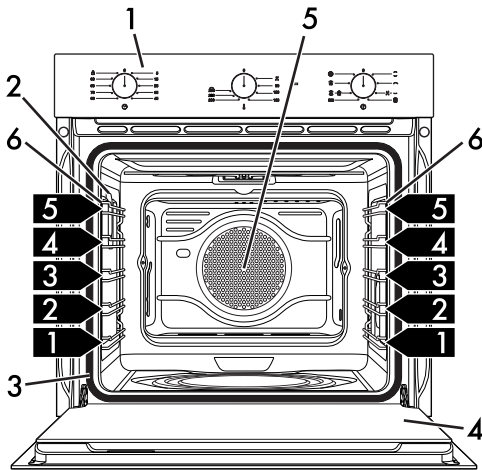
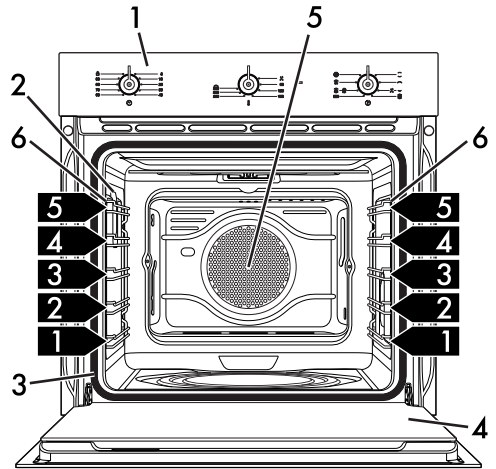
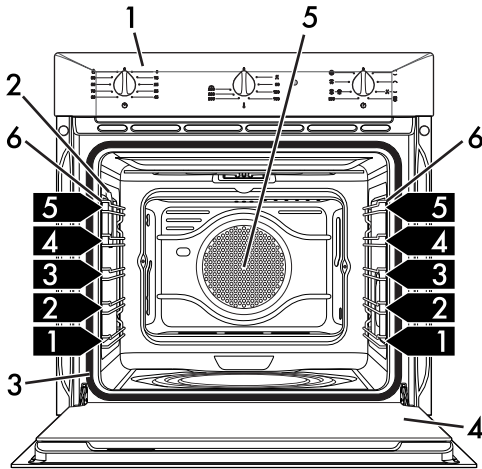
1. Sequenza di istruzioni d'uso.

- Istruzione d'uso singola.



2 Descrizione

2.1 Descrizione generale



- 1 Pannello comandi
- 2 Lampada
- 3 Guarnizione
- 4 Porta

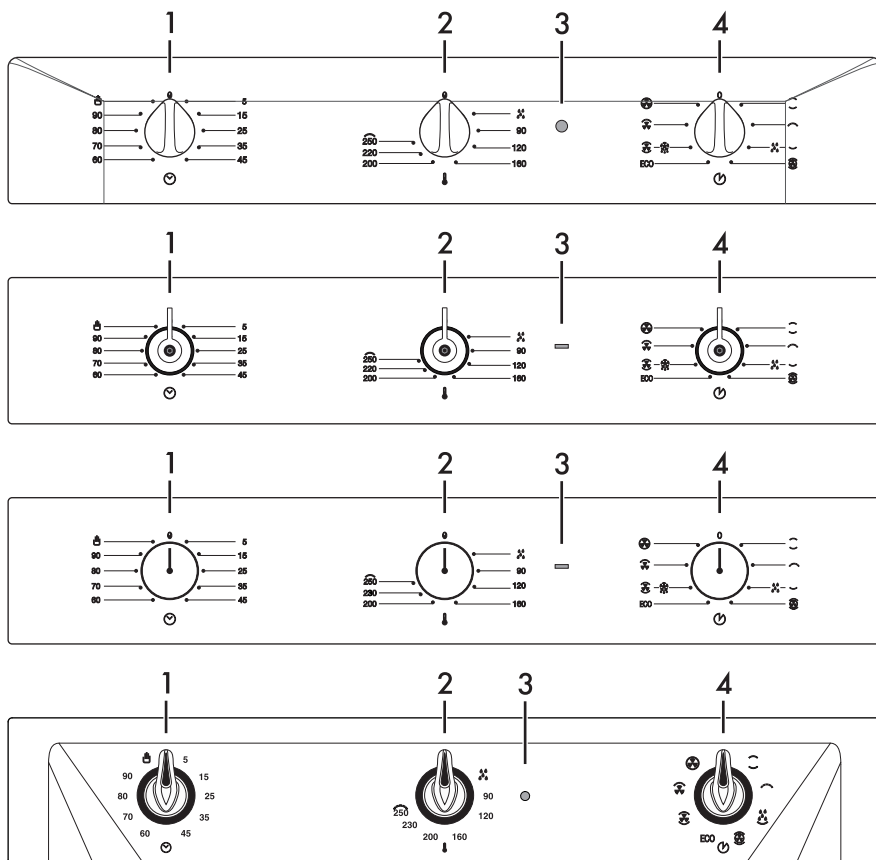
- 5 Ventola
- 6 Telai supporto griglie/teglia
- 1,2,3** Ripiano del telaio

IT



Descrizione

2.2 Pannello comandi



1 Manopola contaminuti

Permette di utilizzare il timer contaminuti o di eseguire una cottura manuale.

2 Manopola temperatura

Tramite questa manopola è possibile selezionare la temperatura di cottura.

Ruotare la manopola in senso orario sul valore desiderato compreso fra il minimo e il massimo.

3 Lampada spia termostato

Si accende per segnalare che il forno è in fase di riscaldamento. Si spegne a temperatura raggiunta. L'accensione e lo spegnimento regolare indica che la temperatura impostata all'interno del forno viene mantenuta costante.



4 Manopola funzioni

Le diverse funzioni del forno sono adatte a varie modalità di cottura. Dopo aver selezionato la funzione desiderata, impostare la temperatura di cottura tramite la manopola temperatura.

2.3 Altre parti

Ripiani di posizionamento

L'apparecchio dispone di ripiani per il posizionamento di teglie e griglie a diverse altezze. Le altezze d'inserimento sono da intendersi dal basso verso l'alto (vedi 2.1 Descrizione generale).

Ventola di raffreddamento

La ventola provvede a raffreddare l'apparecchio ed entra in funzione durante la cottura.

Il funzionamento della ventola provoca un normale flusso d'aria che esce sopra la porta e che può continuare per un breve periodo anche dopo lo spegnimento dell'apparecchio.

Illuminazione interna

L'illuminazione interna dell'apparecchio entra in funzione:

- quando la porta viene aperta;
- quando viene avviata una qualsiasi funzione.



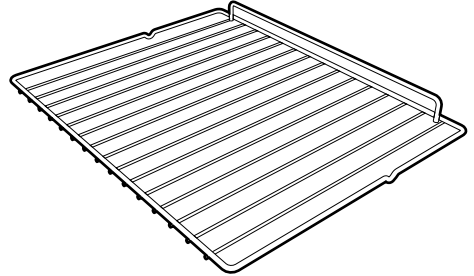
Quando la porta è aperta, non è possibile spegnere l'illuminazione interna.

2.4 Accessori disponibili



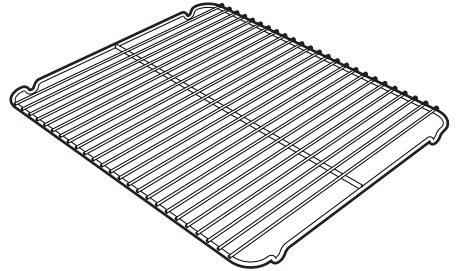
Su alcuni modelli non tutti gli accessori sono presenti.

Griglia



Utile per il supporto di recipienti con alimenti in cottura.

Griglia per teglia (solo su alcuni modelli)

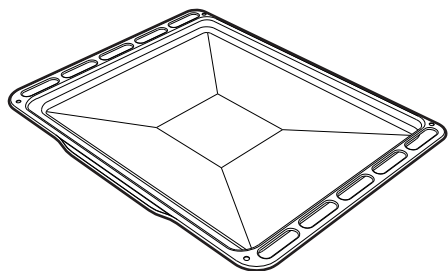


Da appoggiare sopra alla teglia forno, utile per la cottura di alimenti che possono sgocciolare.



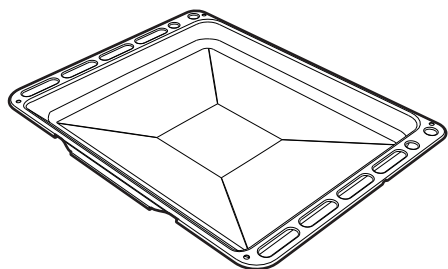
Descrizione

Teglia forno (solo su alcuni modelli)



Utile per la raccolta dei grassi provenienti da alimenti appoggiati sulla griglia sovrastante.

Teglia profonda



Utile per la raccolta dei grassi provenienti da alimenti appoggiati sulla griglia sovrastante e per la cottura di torte, pizze e dolci da forno.



Gli accessori dell'apparecchio che possono venire a contatto con gli alimenti, sono costruiti con materiali conformi a quanto prescritto dalle leggi in vigore.



Gli accessori originali in dotazione o opzionali possono essere richiesti presso i centri assistenza autorizzati. Utilizzare solo accessori originali del costruttore.



3 Uso

3.1 Avvertenze



Temperatura elevata all'interno del vano cottura durante l'uso
Pericolo di ustioni

- Mantenere la porta chiusa durante la cottura.
- Proteggere le mani tramite guanti termici durante la movimentazione di alimenti all'interno del vano cottura.
- Non toccare gli elementi riscaldanti all'interno del vano cottura.
- Non versare acqua direttamente sulle teglie molto calde.
- Non permettere ai bambini di avvicinarsi all'apparecchio durante il funzionamento.



Temperatura elevata all'interno del vano cottura durante l'uso
Pericolo di incendio o scoppio

- Non vaporizzare prodotti spray nelle vicinanze dell'apparecchio.
- Non usare o lasciare materiali infiammabili nelle vicinanze dell'apparecchio.
- Non usare stoviglie o contenitori di plastica per la cottura del cibo.
- Non introdurre nel vano cottura scatolame o contenitori chiusi.
- Non lasciare l'apparecchio incustodito durante cotture che possono liberare grassi od oli.
- Rimuovere dal vano cottura tutte le teglie e le griglie non utilizzate durante la cottura.



Uso non corretto

Rischio di danni alle superfici smaltate

- Non ricoprire il fondo del vano cottura tramite fogli di alluminio o fogli di stagnola.
- Qualora si volesse utilizzare della carta forno, posizionarla in modo che non interferisca con la circolazione di aria calda all'interno del vano cottura.
- Non appoggiare pentole o teglie direttamente sul fondo del vano cottura.
- Non versare acqua direttamente sulle teglie molto calde.

3.2 Primo utilizzo

1. Rimuovere eventuali pellicole protettive all'esterno o all'interno dell'apparecchio e dagli accessori.
2. Rimuovere eventuali etichette (ad eccezione della targhetta con i dati tecnici) da accessori e dal vano cottura.
3. Rimuovere e lavare tutti gli accessori dall'apparecchio (vedi 4 Pulizia e manutenzione).
4. Riscaldare il vano cottura a vuoto alla massima temperatura per rimuovere eventuali residui di fabbricazione.

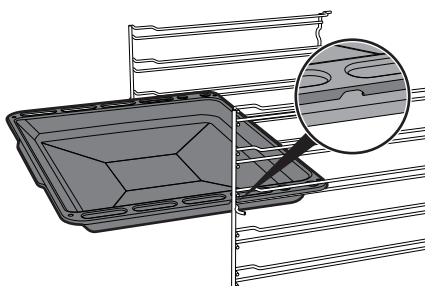
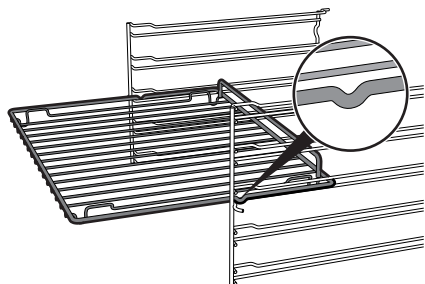


3.3 Uso degli accessori

Griglie e teglie

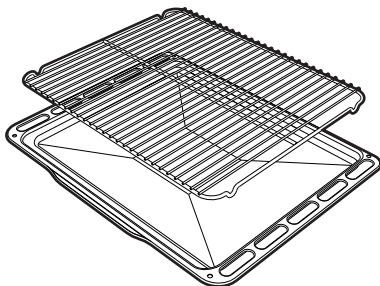
Griglie e teglie devono essere inserite nelle guide laterali fino al punto di arresto.

- I blocchi meccanici di sicurezza che impediscono l'estrazione accidentale della griglia devono essere rivolti verso il basso e verso la parte posteriore del vano cottura.



Griglia per teglia (solo su alcuni modelli)


La griglia per teglia va inserita all'interno della teglia. In questo modo è possibile raccogliere il grasso separatamente dagli alimenti in cottura.



3.4 Uso del forno

Accensione del forno

Per accendere il forno:

1. Selezionare la funzione di cottura tramite la manopola funzioni.
2. Selezionare la temperatura tramite la manopola temperatura.
3. Selezionare una cottura contaminuti o una cottura manuale tramite la manopola temporizzatore. Ruotare in senso orario per caricare la suoneria. I numeri corrispondono a minuti primi. La regolazione è progressiva e possono essere utilizzate posizioni intermedie tra le cifre. Il segnale acustico di fine cottura interrompe il funzionamento del forno. Ruotare la manopola in senso antiorario sul simbolo oppure  per eseguire una cottura manuale.



Inserire le griglie e le teglie delicatamente nel vano cottura fino al loro arresto.



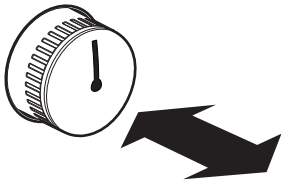
Pulire le teglie prima di utilizzarle la prima volta per rimuovere eventuali residui di fabbricazione.



Manopole a scomparsa (solo su alcuni modelli)

Per accedere alle manopole di comando è necessario premere sulle manopole per estrarle dal loro alloggiamento.

Durante il normale funzionamento dell'apparecchio è possibile spingerle a fondo fino all'arresto per farle rientrare nella propria sede.



Elenco delle funzioni



Statico

Il calore, provenendo contemporaneamente dall'alto e dal basso, rende questo sistema adatto per cucinare particolari tipi di cibo. La cottura tradizionale, denominata anche statica, è adatta per cucinare un solo piatto per volta. Ideale per arrostiti di qualsiasi tipo, pane, torte ripiene, è comunque particolarmente indicata per carni grasse come oca e anatra.



Grill

Il calore derivante dalla resistenza grill consente di ottenere ottimi risultati di grigliatura soprattutto con carni di medio/piccolo spessore e, in combinazione con il girarrosto (dove previsto), permette di dare a fine cottura una doratura uniforme. Ideale per salsicce, costine, bacon. Tale funzione permette di grigliare in modo uniforme grandi quantità di cibo, in particolar modo carne.



Suola

Il calore proveniente solo dal basso consente di completare la cottura dei cibi che richiedono una maggior temperatura di base, senza conseguenze sulla loro rosolatura. Ideale per torte dolci o salate, crostate e pizze.



Turbo

La combinazione della cottura ventilata con la cottura tradizionale consente di cucinare con estrema rapidità ed efficacia alimenti diversi su più piani, senza trasmissioni di odori o sapori. Ideale per alimenti di grandi volumi che richiedono cotture intense.



Eco

La combinazione tra il grill e la resistenza inferiore, è particolarmente indicata per la cottura su singolo ripiano, a bassi consumi energetici.



Statico ventilato

Il funzionamento della ventola, abbinata alla cottura tradizionale, assicura cotture omogenee anche a ricette complesse. Ideale per biscotti e torte, anche cotti simultaneamente su più livelli. (Per le cotture su più livelli si consiglia di utilizzare il 2° e il 4° ripiano)



Grill ventilato

L'aria prodotta dalla ventola addolcisce la decisa onda di calore generata dal grill, consentendo una grigliatura ottimale anche per alimenti di grosso spessore. Ideale per grandi tagli di carne (ad es. stinco di maiale).



Circolare ventilata

La combinazione tra la ventola e la resistenza circolare (incorporata nella parte posteriore del forno) consente la cottura di alimenti diversi su più piani, purché necessitino delle stesse temperature e dello stesso tipo di cottura. La circolazione di aria calda assicura una istantanea ed uniforme ripartizione del calore. Sarà possibile, per esempio, cucinare contemporaneamente (su più ripiani) pesce, verdure e biscotti senza alcuna mescolanza di odori e sapori.



Scongelamento

Lo scongelamento rapido viene favorito dall'attivazione dell'apposita ventola e della resistenza superiore che assicurano una ripartizione uniforme di aria a bassa temperatura all'interno del forno



Vapor Clean

Questa funzione facilita la pulizia attraverso l'impiego del vapore generato da una piccola dose d'acqua versata sull'apposita imbutitura posta sul fondo.



3.5 Consigli per la cottura

Consigli generali


- Utilizzare una funzione ventilata per ottenere una cottura uniforme su più livelli.
- Aumentare le temperature non abbrevia i tempi di cottura (il cibo potrebbe risultare molto cotto all'esterno e poco cotto all'interno).

Consigli per la cottura di carni

- I tempi di cottura, variano a seconda dello spessore, della qualità del cibo e dal gusto del consumatore.
- Utilizzare un termometro per carni durante la cottura di arrostiti, oppure semplicemente premere con un cucchiaino sull'arrosto. Se questo risulta sodo è pronto, diversamente deve essere cotto ancora per qualche minuto.



Consigli per le cotture con Grill e Grill ventilato

- La grigliatura di carni può essere effettuata sia a forno freddo, sia a forno preriscaldato se si desidera cambiare l'effetto della cottura.
- Nella funzione Grill ventilato, è raccomandato il preriscaldamento del forno prima della grigliatura.
- Si raccomanda la disposizione del cibo al centro della griglia.
- Nella funzione Grill, si consiglia di ruotare la manopola temperatura sul valore più alto in corrispondenza del simbolo  per ottimizzare la cottura.

Consigli per la cottura di dolci e biscotti

- Utilizzare preferibilmente stampi scuri di metallo: aiutano ad assorbire meglio il calore.
- La temperatura e la durata di cottura dipendono dalla qualità e dalla consistenza dell'impasto.
- Per verificare se il dolce è cotto all'interno: al termine della cottura, infilare uno stuzzicadenti nel punto più alto di esso. Se la pasta non si attacca allo stuzzicadenti, il dolce è cotto.
- Se il dolce si affloscia quando viene sfornato, nella successiva cottura diminuire la temperatura impostata di circa 10°C selezionando eventualmente un tempo maggiore di cottura.

Consigli per scongelamento e lievitazione

- Posizionare gli alimenti congelati privi di confezione, in un contenitore senza coperchio sul primo ripiano del forno.
- Evitare la sovrapposizione degli alimenti.
- Per scongelare la carne, utilizzare una griglia riposta sul secondo livello ed una teglia posta sul primo livello. In questo modo il cibo non resta a contatto con il liquido di scongelamento.
- Le parti più delicate possono essere coperte con una pellicola di alluminio.
- Per una buona lievitazione, posizionare sul fondo del forno un contenitore contenente acqua.

Per risparmiare energia

- Arrestare la cottura qualche minuto prima del tempo normalmente impiegato. La cottura proseguirà per i restanti minuti con il calore accumulatosi internamente.
- Ridurre al minimo le aperture della porta, in modo tale da evitare dispersioni di calore.
- Mantenere costantemente pulito l'apparecchio all'interno.



Uso

Tabella indicativa delle cotture

Pietanze	Peso (Kg)	Funzione	Posizione guida dal basso	Temperatura (°C)	Tempo (minuti)	
Lasagne	3 - 4	Statico	1	220 - 230	45 - 50	
Pasta al forno	3 - 4	Statico	1	220 - 230	45 - 50	
Arrosto di vitello	2	Turbo/Statico Ventilato	2	180 - 190	90 - 100	
Lonza di maiale	2	Turbo/Statico Ventilato	2	180 - 190	70 - 80	
Salsicce	1,5	Grill ventilato	4/3	250	15	
Roast beef	1	Turbo/Statico Ventilato	2	200	40 - 45	
Coniglio arrosto	1,5	Circolare/Statico Ventilato	2	180 - 190	70 - 80	
Fesa di tacchino	3	Turbo/Statico Ventilato	2	180 - 190	110 - 120	
Coppa al forno	2 - 3	Turbo/Statico Ventilato	2	180 - 190	170 - 180	
Pollo arrosto	1,2	Turbo/Statico Ventilato	2	180 - 190	65 - 70	
					Lato 1	Lato 2
Braciola di maiale	1,5	Grill ventilato	4/3	250	15	5
Costine	1,5	Grill ventilato	4/3	250	10	10
Pancetta di maiale	0,7	Grill	5/4	250	7	8
Filetto di maiale	1,5	Grill ventilato	4/3	250	10	5
Filetto di manzo	1	Grill	5/4	250	10	7
Trota salmonata	1,2	Turbo/Statico Ventilato	2	150 - 160	35 - 40	
Coda di rospo	1,5	Turbo/Statico Ventilato	2	160	60 - 65	
Rombo	1,5	Turbo/Statico Ventilato	2	160	45 - 50	
Pizza	1	Turbo/Statico Ventilato	2	250	8 - 9	
Pane	1	Circolare/Statico Ventilato	2	190 - 200	25 - 30	
Focaccia	1	Turbo/Statico Ventilato	2	180 - 190	20 - 25	
Ciambella	1	Circolare/Statico Ventilato	2	160	55 - 60	
Crostata di marmellata	1	Circolare/Statico Ventilato	2	160	35 - 40	
Torta di ricotta	1	Circolare/Statico Ventilato	2	160 - 170	55 - 60	
Tortellini farciti	1	Turbo/Statico Ventilato	2	160	20 - 25	
Torta paradiso	1,2	Circolare/Statico Ventilato	2	160	55 - 60	
Bignè	1,2	Turbo/Statico Ventilato	2	180	80 - 90	
Pan di spagna	1	Circolare/Statico Ventilato	2	150 - 160	55 - 60	
Torta di riso	1	Turbo/Statico Ventilato	2	160	55 - 60	
Brioche	0,6	Circolare/Statico Ventilato	2	160	30 - 35	

I tempi indicati in tabella non comprendono i tempi di preriscaldamento e sono indicativi.



4 Pulizia e manutenzione

4.1 Avvertenze



Uso non corretto
Rischio di danni alle superfici

- Non utilizzare getti di vapore per pulire l'apparecchio.
- Non utilizzare detergenti abrasivi, corrosivi o contenenti cloro, ammoniaca o candeggina (es. prodotti in polvere, smacchiatori, ecc).
- Non utilizzare materiali ruvidi, abrasivi o raschietti metallici affilati.

4.2 Pulire l'apparecchio



Si consiglia l'utilizzo di prodotti per la pulizia distribuiti dal costruttore.

Consigli per la pulizia del vano cottura

Per una buona conservazione del vano cottura occorre pulirlo regolarmente dopo averlo lasciato raffreddare.

Evitare di lasciar seccare all'interno del vano cottura residui di cibo perché potrebbero rovinare lo smalto.

Prima di ogni pulizia estrarre tutte le parti rimovibili.

2. Afferrare la porta ai due lati con entrambe le mani, sollevarla verso l'alto

Per facilitare le operazioni di pulizia, si consiglia di smontare:

- la porta
- i telai supporto griglie/teglie
- la guarnizione forno (escluso modelli pirolitici).



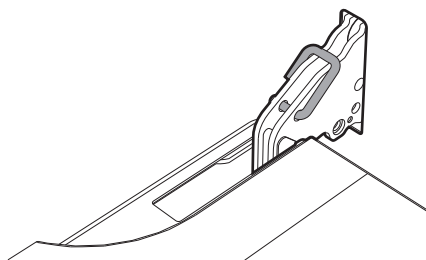
In caso di utilizzo di prodotti di pulizia specifici, si consiglia di far funzionare l'apparecchio alla massima temperatura per circa 15/20 minuti, al fine di eliminare eventuali residui.

4.3 Smontaggio della porta

Per facilitare le operazioni di pulizia è consigliabile rimuovere la porta e posizionarla su un canovaccio.

Per rimuovere la porta, procedere come segue:

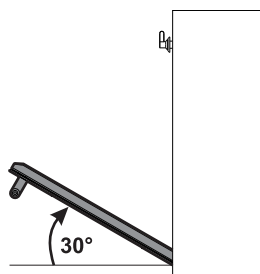
1. Aprire completamente la porta e inserire due pernetti nei fori delle cerniere indicati in figura.



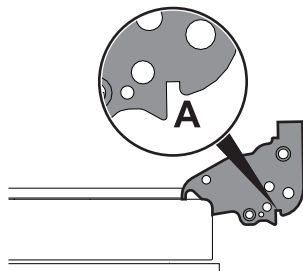


Pulizia e manutenzione

formando un'angolo di circa 30° ed estrarla.



3. Per rimontare la porta inserire le cerniere nelle apposite fessure poste sull'apparecchio assicurandosi che le scanalature **A** si appoggino completamente alle fessure. Abbassare la porta verso il basso e una volta posizionata rimuovere i pernetti dai fori delle cerniere.



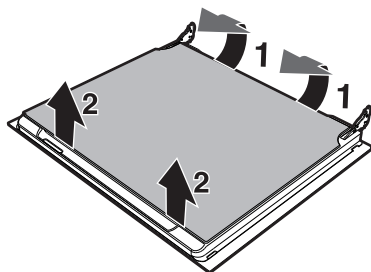
4.4 Pulizia dei vetri porta

Si consiglia di mantenere i vetri porta sempre ben puliti. Utilizzare carta assorbente da cucina. In caso di sporco persistente, lavare con una spugna umida e detergente comune.

Smontaggio dei vetri interni

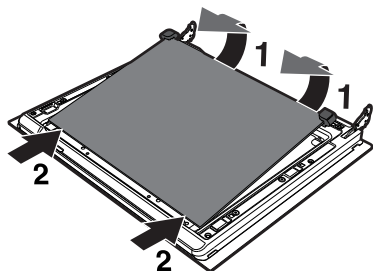
Per facilitare le operazioni di pulizia, i vetri interni che compongono la porta possono essere smontati.

1. Rimuovere il vetro interno tirandolo delicatamente verso l'alto nella parte posteriore seguendo il movimento indicato dalle frecce (1).
2. Successivamente tirare il vetro verso l'alto nella parte anteriore (2). In tal modo, i 4 perni fissati al vetro si sganciano dalle loro sedi sulla porta.

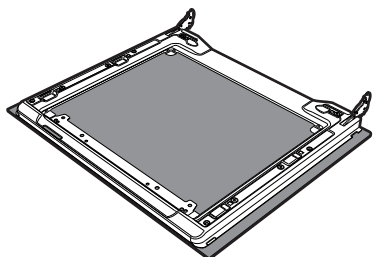




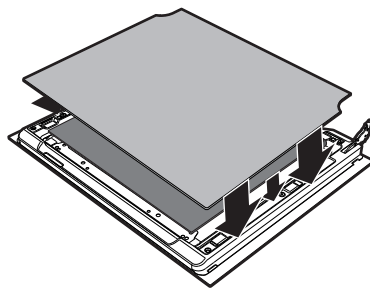
3. Su alcuni modelli è presente un vetro intermedio. Rimuovere il vetro intermedio sollevandolo verso l'alto.



4. Pulire il vetro esterno e quelli rimossi in precedenza. Utilizzare carta assorbente da cucina. In caso di sporco persistente lavare con una spugna umida e detergente neutro.



5. Reinserire i vetri nell'ordine inverso alla rimozione.
6. Riposizionare il vetro interno. Fare attenzione a centrare ed incastrare i 4 perni nelle loro sedi sulla porta, mediante una leggera pressione.





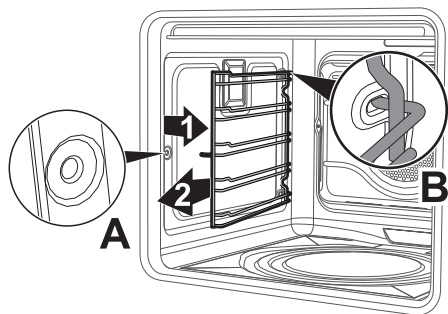
Pulizia e manutenzione

Rimozione dei telai supporto griglie/teglie

La rimozione dei telai supporto griglie/teglie permette un'ulteriore facilità di pulizia delle parti laterali. Questa operazione va effettuata ogni qual volta si utilizzi il ciclo di pulizia automatico (solo su alcuni modelli).

Per rimuovere i telai supporto griglie/teglie:

1. Tirare il telaio verso l'interno del forno in modo da sganciarlo dall'incastro **A**.
2. Successivamente sfilarlo dalle sedi poste sul retro **B**.
3. Al termine della pulizia ripetere le operazioni appena descritte per riposizionare i telai supporto griglie/teglie.



Pulizia della parte superiore (solo su alcuni modelli)



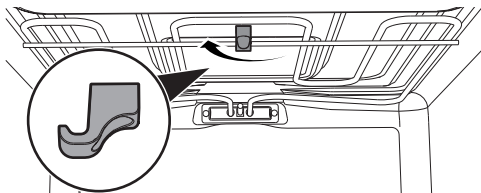
Temperatura elevata all'interno del vano cottura durante l'uso

Pericolo di ustioni

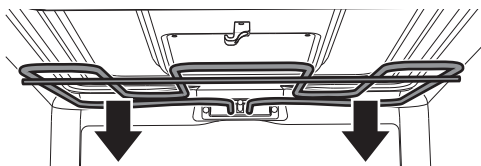
- Le seguenti operazioni devono essere eseguite solamente a forno completamente freddo e spento.

L'apparecchio è dotato di una resistenza basculante che permette di agevolare la pulizia della parte superiore del forno.

1. Sollevare leggermente la resistenza superiore e ruotare il fermo di 90° per liberare la resistenza.



2. Abbassare la resistenza delicatamente fino al suo arresto.



Uso non corretto

Rischio di danni all'apparecchio

- Non flettere eccessivamente la resistenza durante la fase di pulizia.

Al termine delle operazioni di pulizia riportare la resistenza in posizione e ruotare il fermo per agganciarla.



4.5 Vapor Clean



Vapor Clean è un procedimento di pulizia assistita che facilita la rimozione della sporcizia. Grazie a questo procedimento è possibile pulire il vano cottura con estrema facilità. I residui di sporco vengono ammorbiditi dal calore e dal vapore acqueo facilitando la loro successiva rimozione.



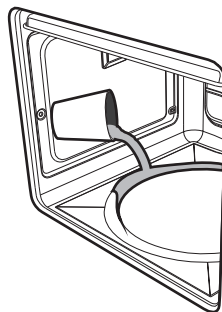
Uso non corretto Rischio di danni alle superfici

- Asportare dall'interno del vano cottura residui consistenti di cibo o traboccamenti derivanti da cotture precedenti.
- Eseguire le operazioni relative alla pulizia assistita solamente a forno freddo.

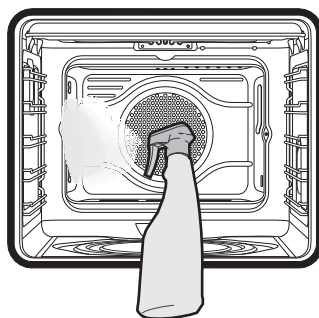
Operazioni preliminari

Prima di avviare il Vapor Clean:

- Rimuovere tutti gli accessori all'interno del forno. La protezione superiore (se presente) può rimanere all'interno del forno.
- Se presenti, rimuovere i pannelli autopulenti (vedi "Vapor Clean").
- Versare circa 40cc di acqua sul fondo del forno. Prestare attenzione a non fuoriuscire dall'incavo.



- Mediante un nebulizzatore a spruzzo, nebulizzare una soluzione di acqua e detersivo per i piatti all'interno del forno. Dirigere lo spruzzo verso le pareti laterali, verso l'alto, il basso e verso il deflettore.





Si consiglia di effettuare al massimo 20 nebulizzazioni.

- Chiudere la porta.
- Durante il ciclo di pulizia assistita lavare separatamente i pannelli autopulenti (se presenti) precedentemente rimossi con acqua tiepida e poco detersivo.



Pulizia e manutenzione

Impostazione della Vapor Clean

1. Ruotare la manopola funzioni e la manopola temperatura sul simbolo  / .
2. Impostare una durata di cottura di 18 minuti tramite la manopola temporizzatore.
3. Al termine del ciclo di pulizia Vapor Clean il timer disattiva gli elementi riscaldanti del forno ed entra in funzione la suoneria.

Termine del ciclo di pulizia Vapor Clean

4. Aprire la porta e agire sullo sporco meno ostinato con un panno in microfibra.
5. Sulle incrostazioni più resistenti utilizzare una spugna antigraffio con filamenti in ottone.
6. In caso di residui di grasso, è possibile utilizzare prodotti specifici per la pulizia dei forni.
7. Rimuovere l'acqua residua all'interno del forno.

Per una maggiore igiene e per evitare che gli alimenti acquisiscano odori sgradevoli, effettuare un asciugatura del forno mediante una funzione ventilata a 160°C per circa 10 minuti.



Si consiglia l'uso di guanti in gomma durante queste operazioni.



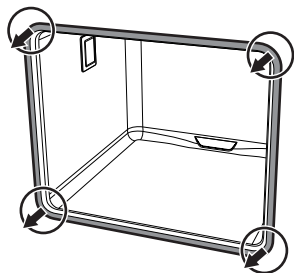
Per facilitare la pulizia manuale delle parti più difficili da raggiungere, si consiglia di rimuovere la porta.

4.6 Manutenzione straordinaria

Smontare e montare la guarnizione forno

Per smontare la guarnizione forno:

- Sganciare i ganci posizionati ai 4 angoli e tirare verso l'esterno la guarnizione forno.



Per montare la guarnizione forno:

- Agganciare i ganci posizionati ai 4 angoli della guarnizione forno.

Consigli per la manutenzione della guarnizione forno

La guarnizione forno deve essere morbida ed elastica.

- Per mantenere pulita la guarnizione forno utilizzare una spugna non abrasiva e lavare con acqua tiepida.



Sostituzione della lampada di illuminazione interna



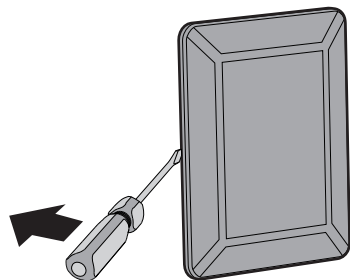
Parti sotto tensione elettrica
Pericolo di folgorazione

- Disattivare l'alimentazione elettrica dell'apparecchio.

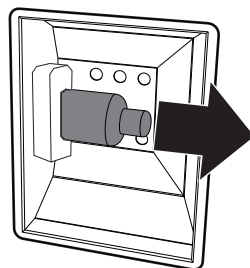
1. Rimuovere tutti gli accessori all'interno del vano cottura.
2. Rimuovere i telai di supporto griglie/ teglie.
3. Rimuovere il coperchio della lampada tramite un utensile (ad esempio un cacciavite).



Fare attenzione a non graffiare lo smalto della parete del vano cottura.

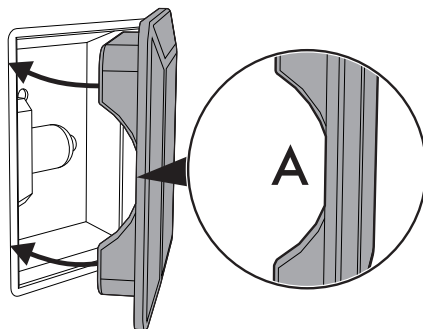


4. Sfilare e rimuovere la lampada.



Non toccare la lampada alogena direttamente con le dita, ma munirsi di una copertura isolante.

5. Sostituire la lampada con una simile (40W).
6. Rimontare il coperchio. Lasciare la sagomatura interna del vetro (**A**) rivolta verso la porta.



7. Premere a fondo il coperchio in modo che aderisca perfettamente al portalampada.



5 Installazione

5.1 Collegamento elettrico



Tensione elettrica
Pericolo di folgorazione

- Far eseguire il collegamento elettrico a personale tecnico abilitato.
- È obbligatorio il collegamento di terra secondo le modalità previste dalle norme di sicurezza dell'impianto elettrico.
- Disattivare l'alimentazione elettrica generale.

Informazioni generali

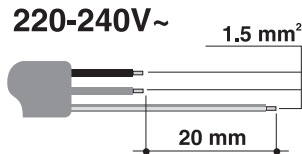
Controllare che le caratteristiche della rete elettrica siano adatte ai dati riportati sulla targhetta.

La targhetta di identificazione, con i dati tecnici, il numero di matricola e la marcatura è visibilmente posizionata sull'apparecchio.

La targhetta non deve mai essere rimossa. L'apparecchio funziona a 220-240 V~.

Utilizzare un cavo tripolare (cavo 3 x 1,5 mm², in riferimento alla sezione del conduttore interno).

Provvedere al collegamento di terra con un cavo più lungo degli altri di almeno 20 mm.



Collegamento fisso

Prevedere sulla linea di alimentazione un dispositivo di interruzione onnipolare in conformità con le regole di installazione. Il dispositivo di interruzione deve essere situato in posizione facilmente raggiungibile e in prossimità dell'apparecchio.

Collegamento con spina e presa

Controllare che spina e presa siano dello stesso tipo.

Evitare l'utilizzo di riduzioni, adattatori o derivatori in quanto potrebbero provocare riscaldamenti o bruciature.

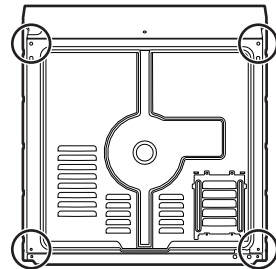
5.2 Sostituzione del cavo



Tensione elettrica
Pericolo di folgorazione

- Disattivare l'alimentazione elettrica generale.

1. Svitare le viti del carter del retro e rimuovere il carter per accedere alla morsetteria.



2. Sostituire il cavo.
3. Assicurarsi che i cavi (forno o eventuale piano cottura) seguano il percorso ottimale, in modo tale da evitare qualsiasi contatto con l'apparecchio.



5.3 Posizionamento



Apparecchio pesante
Pericolo di ferite da schiacciamento

- Posizionare l'apparecchio nel mobile con l'aiuto di una seconda persona.



Pressione sulla porta aperta
Rischio di danni all'apparecchio

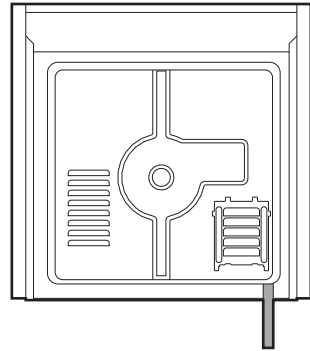
- Non usare la porta aperta come leva per posizionare l'apparecchio nel mobile.
- Non esercitare pressioni eccessive sulla porta aperta.



Sviluppo di calore durante il funzionamento dell'apparecchio
Rischio di incendio

- Controllare che il materiale del mobile sia resistente al calore.
- Controllare che il mobile disponga delle aperture richieste.
- Non installare l'apparecchio in una nicchia chiusa da uno sportello o in un armadietto.

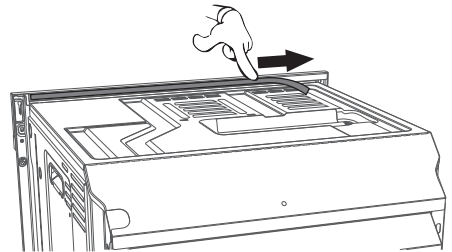
Posizione del cavo di alimentazione



(vista posteriore)

Guarnizione frontalino

Incollare la guarnizione in dotazione sulla parte posteriore del frontalino per evitare eventuali infiltrazioni di acqua o altri liquidi.

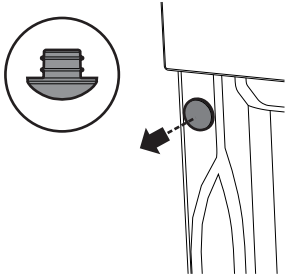




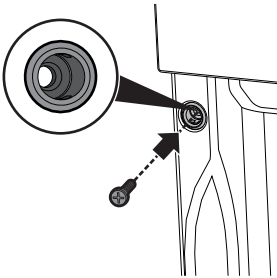
Installazione

Boccole di fissaggio

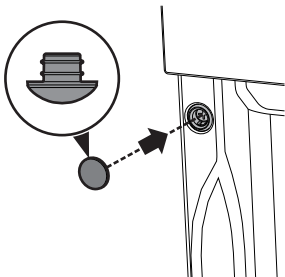
1. Togliere i tappi boccola inserite sulla facciata dell'apparecchio.



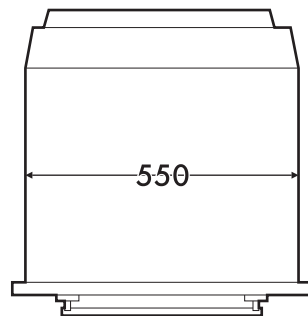
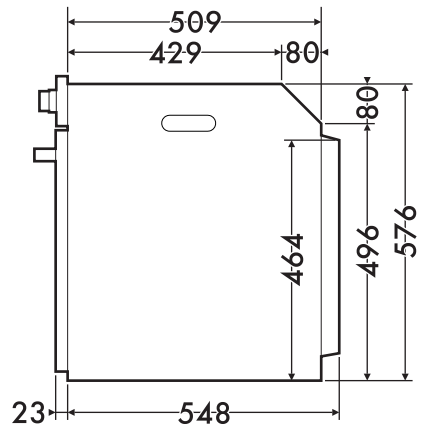
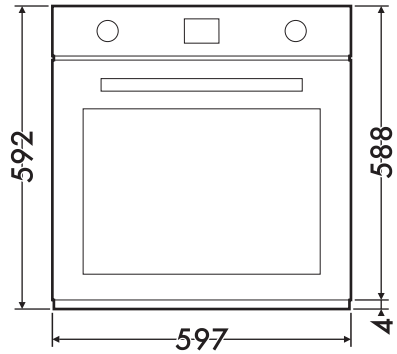
2. Posizionare l'apparecchio nell'incasso.
3. Fissare l'apparecchio al mobile con le viti.



4. Coprire le boccole con i tappi precedentemente rimossi.



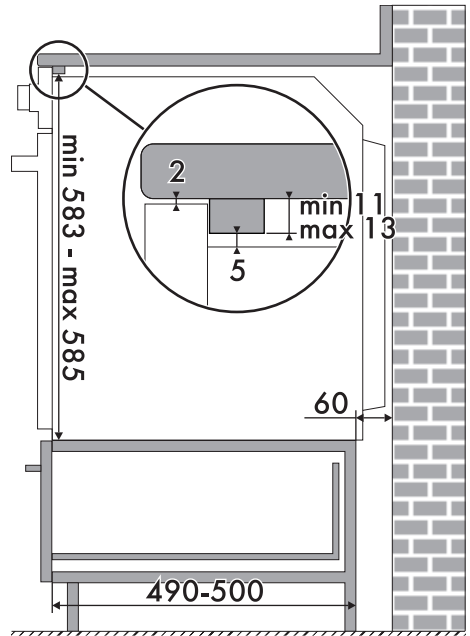
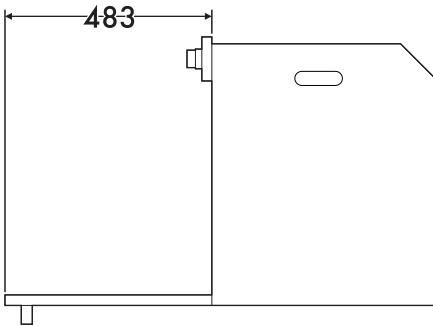
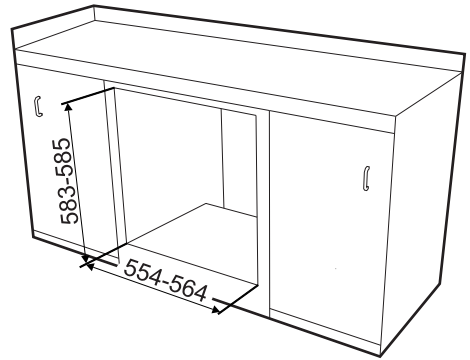
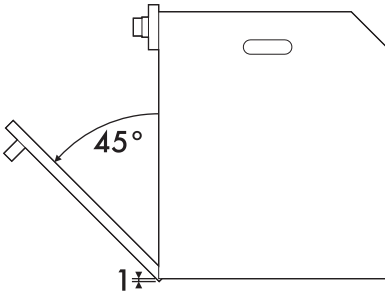
Ingombri dell'apparecchio (mm)





Incasso sotto piani di lavoro (mm)

IT

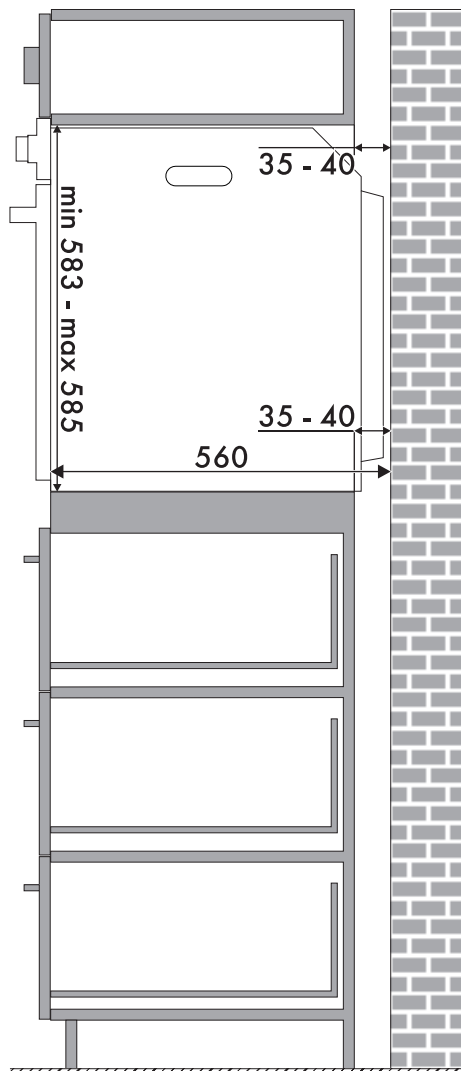
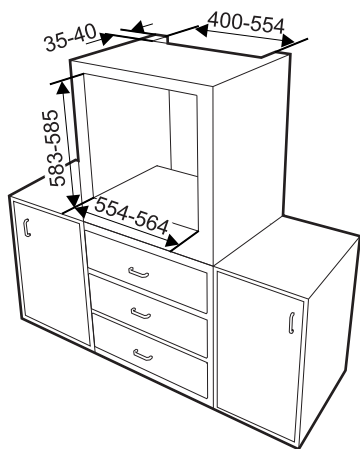


Assicurarsi che la parte posteriore/inferiore del mobile disponga di un'apertura di circa 60 mm.



Installazione

Incasto a colonna (mm)



Assicurarsi che nella parte superiore/posteriore il mobile abbia una apertura di circa 35-40 mm di profondità.