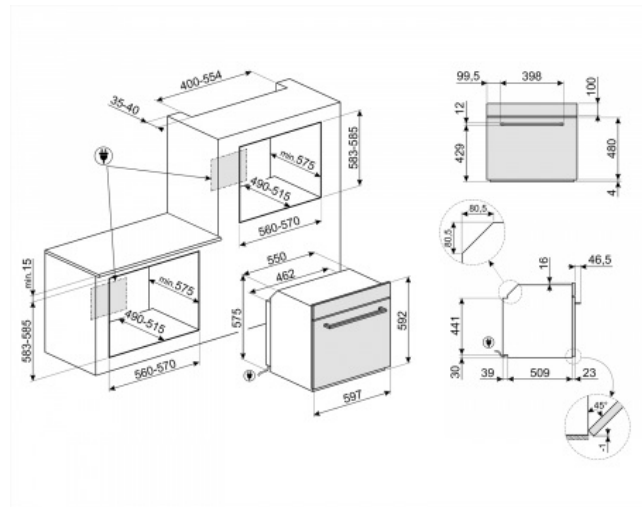


Estetica Selezione

EAN13: 8017709265328

Forno, Selezione, Elettrico, 60 cm, Ventilato, Avena, A



## TIPOLOGIA



• Famiglia: Forno • Categoria: 60 cm • Metodo di Cottura: Ventilato • Alimentazione: Elettrico

## ESTETICA

• Estetica: Selezione • Colore: Avena • Materiale: Materiale Verniciato • Tipo vetro: Eclipse • Porta: Con pannello • Maniglia: Squadrata Selezione • Colore maniglia: Nero

## COMANDI

• N° manopole: 3 • Regolazione comandi: Manopole • Manopole: Restyling Selezione • Colore manopole: Nero

## PROGRAMMI / FUNZIONI

Funzioni cottura tradizionali



• N° funzioni di cottura: 6

## OPZIONI

• Programmatore Tempo: Elettromeccanico • Opzioni di programmazione tempo: Fine cottura con spegnimento automatico • Contaminuti: Sì • Allarme acustico di fine cottura: Sì • Contaminuti impostabili: 1 • Toni: Standard

## CARATTERISTICHE TECNICHE



• Controllo forno: Elettromeccanico • Regolazione della temperatura: Elettromeccanico • Temperatura minima: 50 °C • Temperatura massima: 250 °C • Materiale della cavità: Smalto Ever Clean • N° di ripiani: 4 • Tipo di ripiani: Telai in metallo • Ventola: Singola • N° di luci: 1 • Tipo di Luce: Alogene • Luce sostituibile dall'utente: Sì • Potenza luce: 40 W • Apertura porta: A ribalta • Porta: a temperatura controllata • Porta smontabile: Sì • Porta interna tuttovetro: Sì • Vetro interno removibile: Sì • N° vetri porta totale: 3 • Termostato di sicurezza: Sì • Sistema di raffreddamento: Tangenziale • Resistenza suola - Potenza: 1200 W • Resistenza cielo - Potenza: 1000 W • Resistenza grill - Potenza: 1700 W • Resistenza grill largo - Potenza: 2700 W • Dimensioni utili interno cavità (hxlxp): 316x460x412 mm

## PRESTAZIONI / ETICHETTA ENERGETICA



• Classe di efficienza energetica: A • Volume netto della cavità: 70 l • Consumo di energia per ciclo in convezione naturale: 4.14 MJ • Consumo di energia per ciclo in convezione naturale: 1.15 kWh • Consumo di energia per ciclo in convezione forzata: 2.88 MJ • Consumo di energia per ciclo in convezione forzata: 0.80 kWh

## COLLEGAMENTO ELETTRICO

---

• Tensione: 220-240 V • Dati nominali di collegamento elettrico: 3000 W • Corrente: 13 A • Frequenza: 50/60 Hz

## ACCESSORI

---

### **Dotazione Accessori Inclusi**

• Griglia con stop: 1 • Bacinella smaltata (40 mm): 1

## ACCESSORI OPZIONALI

---

• Bacinella smaltata, profondità 20mm : **BN620-1** • Bacinella smaltata, profondità 40mm : **BN640** • Bacinella in vetro, Griglia interna in acciaio, Profondità 40mm: **BVG** • Guide telescopiche ad estrazione parziale su un livello, per forni con telai laterali in metallo. Lunghezza 355.5, estrazione 285 mm. Materiale: Acciaio AISI 430 lucido.: **GT1P-2** • Guide telescopiche ad estrazione totale su 1 livello. Per forni con telai laterali in metallo Lunghezza 355.5, estrazione 418.5 mm Materiale: acciaio AISI 430 lucido.: **GT1T-2** • Maniglia doppia per teglie: **MDB** • Paletta per pizza con manico ripiegabile LARGHEZZA: 315mm LUNGHEZZA: 325mm: **PALPZ** • Set di pannelli catalici, 4 livelli, 1 lampada: **PC60-1** • Pirofila+griglia acciaio. Coperchio in vetro. Accessorio non utilizzabile se presenti guide telescopiche e con forni a gas o microonde.: **PIR2** • Pietra pizza rettangolare senza manici. Dimensioni: L42 x H1,8 x P37,5 cm. : **PPR2** • Acciaio inox antimpronta. Accessorio utilizzato per coprire la sezione di mobile in caso di installazione a colonna di due o più forni.: **PR3845X** • Pietra pizza tonda diametro 35cm con 2 manici. Non adatta ai forni a microonde. : **PRTX** • Bacinella teflonata, profondità 8mm, da posizionare sulla griglia: **BNP608T** • Child lock: **SFLK1**