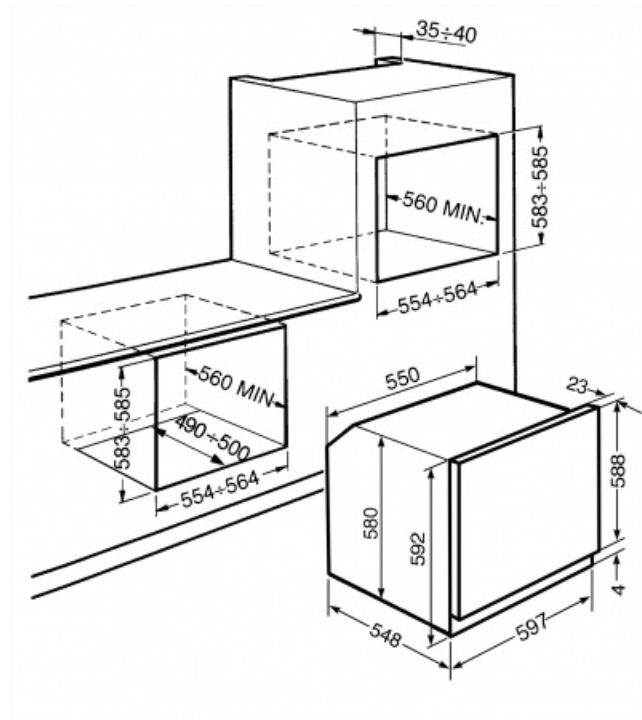


EAN13: 8017709268107

Forno, Selezione, Elettrico, 60 cm, Termoventilato, Nero, Vapor Clean, A



TIPOLOGIA



• Famiglia: Forno • Categoria: 60 cm • Metodo di Cottura: Termoventilato • Alimentazione: Elettrico

ESTETICA

• Estetica: Selezione • Colore: Nero • Materiale: Vetro • Tipo Inox: Satinato • Tipo vetro: Chiaro • Porta: Con 2 listelli • Maniglia: Squadrata Selezione • Colore maniglia: Effetto inox

COMANDI

• N° manopole: 3 • Regolazione comandi: Manopole • Manopole: Restyling Selezione • Colore manopole: Effetto inox

PROGRAMMI / FUNZIONI

Funzioni cottura tradizionali



Altre funzioni



Funzioni pulizia



• N° funzioni di cottura: 8

OPZIONI

• Programmatore Tempo: Elettromeccanico • Opzioni di programmazione tempo: Fine cottura con spegnimento automatico • Contaminuti: Sì • Allarme acustico di fine cottura: Sì • Contaminuti impostabili: 1 • Toni: Standard

CARATTERISTICHE TECNICHE



• Controllo forno: Elettromeccanico • Regolazione della temperatura: Elettromeccanico • Temperatura minima: 50 °C • Temperatura massima: 250 °C • Materiale della cavità: Smalto Ever Clean • N° di ripiani: 5 •

Tipo di ripiani: Telai in metallo • Ventola: Singola • N° di luci: 1 • Tipo di Luce: Alogene • Luce sostituibile dall'utente: Sì • Sistema di pulizia: Vapor Clean • Potenza luce: 40 W • Accensione luce all'apertura porta: Sì • Apertura porta: A ribalta • Porta: a temperatura controllata • Porta smontabile: Sì • Porta interna tuttovetro: Sì • Vetro interno removibile: Sì • N° vetri porta totale: 3 • Termostato di sicurezza: Sì • Sistema di raffreddamento: Tangenziale • Interruzione resistenze all'apertura della porta: Sì • Resistenza suola - Potenza: 1200 W • Resistenza cielo - Potenza: 1000 W • Resistenza grill - Potenza: 1700 W • Resistenza grill largo - Potenza: 2700 W • Resistenza circolare - Potenza: 2000 W • Dimensioni utili interno cavità (hxlxp): 360x460x425 mm

PRESTAZIONI / ETICHETTA ENERGETICA



• Classe di efficienza energetica: A • Volume netto della cavità: 70 l • Consumo di energia per ciclo in convezione naturale: 1.15 kWh • Consumo di energia per ciclo in convezione forzata: 0.8 kWh

COLLEGAMENTO ELETTRICO

• Tensione: 220-240 V • Dati nominali di collegamento elettrico: 3000 W • Corrente: 13 A • Frequenza: 50/60 Hz

ACCESSORI

Dotazione Accessori Inclusi

• Griglia con stop: 1 • Bacinella smaltata (40 mm): 1

ACCESSORI OPZIONALI

• Bacinella smaltata, profondità 20mm : **BN620-1** • Bacinella smaltata, profondità 40mm : **BN640** • Bacinella in vetro, Griglia interna in acciaio, Profondità 40mm: **BVG** • Guide telescopiche ad estrazione parziale su un livello, per forni con telai laterali in metallo. Lunghezza 355.5, estrazione 285 mm. Materiale: Acciaio AISI 430 lucido.: **GT1P-2** • Guide telescopiche ad estrazione totale su 1 livello. Per forni con telai laterali in metallo Lunghezza 355.5, estrazione 418.5 mm Materiale: acciaio AISI 430 lucido.: **GT1T-2** • Maniglia doppia per teglie: **MDB** • Paletta per pizza con manico ripiegabile LARGHEZZA: 315mm LUNGHEZZA: 325mm: **PALPZ** • Set di pannelli catalitici, 5 livelli, 1 lampada: **PC681-1** • Pirofila+griglia acciaio. Coperchio in vetro. Accessorio non utilizzabile se presenti guide telescopiche e con forni a gas o microonde.: **PIR2** • Pietra pizza rettangolare senza manici. Dimensioni: L42 x H1,8 x P37,5 cm. : **PPR2** • Acciaio inox antimpronta. Accessorio utilizzato per coprire la sezione di mobile in caso di installazione a colonna di due o più forni.: **PR3845X** • Pietra pizza tonda diametro 35cm con 2 manici. Non adatta ai forni a microonde. : **PRTX** • Bacinella teflonata, profondità 8mm: **BNP608T** • Child lock: **SFLK1**