

DE'LONGHI

COTTURA

ISTRUZIONI PER L'USO
ISTRUZIONI PER L'INSTALLATORE

SE.. 8540

SE.. 8541

SE.. 8542

TE.. 8542/1 A

CUCINE A GAS / PIASTRE ELETTRICHE
FORNO ELETTRICO STATICO



Gentile Cliente

La ringraziamo per la preferenza accordataci con l'acquisto di un nostro prodotto.

Le avvertenze ed i consigli in seguito descritti, sono a tutela della sicurezza Sua e degli altri, inoltre Le permetteranno di usufruire delle possibilità offerteLe dall'apparecchio.

Conservi con cura questo libretto, Le sarà utile in futuro, qualora Lei, o chi altri per Lei, avesse dubbi relativi al suo funzionamento.

Questo apparecchio dovrà essere destinato solo all'uso per il quale è stato espressamente concepito, cioè per la cottura di alimenti. Ogni altro uso è da considerarsi improprio e quindi pericoloso.

Il costruttore declina ogni responsabilità nel caso di eventuali danni derivanti da un uso improprio, erroneo od irragionevole dell'apparecchio.

Dichiarazione di conformità CE

- Questa cucina è stata progettata per essere utilizzata solamente come apparecchio di cottura. Ogni altro uso (riscaldare locali) è da considerarsi improprio e conseguentemente pericoloso.
- Questa cucina è stata concepita, costruita ed immessa sul mercato in conformità ai:
 - Requisiti di sicurezza della Direttiva "Gas" 2009/142/CE;
 - Requisiti di sicurezza della Direttiva "Bassa Tensione" 2006/95/CE;
 - Requisiti di protezione della Direttiva "EMC" 2004/108/CE;
 - Requisiti della Direttiva 93/68/CEE;
 - Requisiti della Direttiva 2011/65/UE;



AVVERTENZE E CONSIGLI IMPORTANTI PER LA SICUREZZA

IMPORTANTE: Questo apparecchio è stato progettato e costruito solo per la cottura di alimenti in ambito domestico e pertanto non deve essere utilizzato in un ambiente commerciale.

La garanzia è da intendersi annullata nel caso in cui l'apparecchio venga utilizzato in un ambiente comunale, semi-commerciale o commerciale.

Leggere attentamente le istruzioni prima di installare ed iniziare ad utilizzare l'apparecchio.

- Dopo aver tolto l'imballaggio assicurarsi dell'integrità dell'apparecchio e che la porta forno si chiuda correttamente. In caso di dubbio non utilizzarlo e rivolgersi al fornitore oppure a personale professionalmente qualificato.
- Gli elementi dell'imballaggio (sacchetti in plastica, polistirolo espanso, chiodi, reggette, ecc.) non devono essere lasciati alla portata dei bambini in quanto potenziali fonti di pericolo.
- Alcune apparecchiature sono fornite con film protettivi applicati sulle superfici di alluminio e di acciaio inox. **Tutti questi film protettivi devono essere tolti prima dell'utilizzo dell'apparecchiatura.**
- **IMPORTANTE:** L'uso di idonei indumenti/guanti protettivi è raccomandato durante la movimentazione o pulizia dell'apparecchio.
- Non tentare di modificare le caratteristiche tecniche del prodotto in quanto l'apparecchio può diventare pericoloso. Il costruttore declina ogni responsabilità per eventuali danni/inconvenienti derivanti dal mancato rispetto di questa condizione.
- **ATTENZIONE:** questo apparecchio deve essere installato solo in locali permanentemente ventilati nel rispetto delle normative vigenti.
- Non far funzionare l'apparecchio tramite un programmatore esterno o per mezzo di sistemi di controllo remoto.
- Non effettuare alcuna operazione di pulizia o manutenzione senza avere preventivamente staccato l'apparecchio dalla rete di alimentazione elettrica.

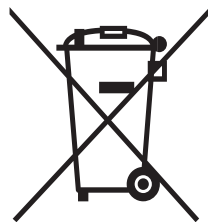
- **ATTENZIONE:** Prima di sostituire la lampadina del forno assicurarsi che l'apparecchio sia disconnesso dalla rete elettrica per evitare il rischio di scosse elettriche.
- Non utilizzare pulitrici a getto di vapore perché dell'umidità potrebbe infiltrarsi nell'apparecchio e renderlo pericoloso.
- Non toccare l'apparecchio con mani o piedi bagnati oppure umidi.
- Non usare l'apparecchio a piedi nudi.
- Qualora dovesse decidere di non utilizzare più questo apparecchio (o dovesse sostituire un vecchio modello), prima di gettarlo al macero si raccomanda di renderlo inoperante nel modo previsto dalle normative vigenti in materia di tutela della salute e dell'inquinamento ambientale, rendendo inoltre innocue quelle parti suscettibili di costituire un pericolo, specialmente per i bambini che potrebbero servirsi dell'apparecchio fuori uso per i propri giochi.
- I vari componenti dell'apparecchio sono riciclabili; smaltirli in conformità con le norme vigenti nel proprio paese. Se l'apparecchio deve essere rottamato, rimuovere il cavo di alimentazione.
- Dopo aver utilizzato l'apparecchio, assicurarsi che l'indice delle manopole sia in posizione di chiusura.
- I bambini con meno di 8 anni di età devono essere tenuti lontani a meno che non siano continuamente sorvegliati.
- Questo apparecchio può essere utilizzato da bambini con un'età minima di 8 anni, da persone con capacità fisiche, sensoriali o mentali ridotte o da persone inesperte solo se sotto sorveglianza durante l'uso, oppure se preventivamente istruite sull'utilizzo in sicurezza e solamente se informate dei pericoli (che devono aver ben compreso) legati al prodotto stesso. I bambini non devono giocare con l'apparecchio. La pulizia e la manutenzione dell'apparecchio non devono essere fatte da bambini senza la supervisione di un adulto.
- Il costruttore declina ogni responsabilità per eventuali danni a persone o cose derivanti da uso improprio, erraneo ed irragionevole dell'apparecchio .
- **ATTENZIONE:** Durante l'uso l'apparecchio e le sue parti accessibili diventano calde e rimangono calde per un certo tempo dopo l'uso.

- Si deve prestare attenzione a non toccare gli elementi riscaldanti (sul piano di cottura e all'interno del forno).
- La porta forno diventa calda, usare la maniglia.
- Al fine di evitare bruciature e scottature, i bambini devono essere tenuti lontani.
- Assicurarci che i cavi di alimentazione di altri prodotti in prossimità dell'apparecchio non vengano in contatto con il piano di cottura oppure intrappolati nella porta del forno.
- **ATTENZIONE:** Può essere pericoloso lasciare riscaldare del grasso o dell'olio sul piano di cottura senza tenere sotto controllo il processo in quanto questo potrebbe causare un incendio. **NON CERCARE MAI** di spegnere il fuoco con dell'acqua. Spegnere prima l'apparecchio e poi coprire le fiamme ad esempio con un coperchio oppure con una coperta ignifuga antincendio.
- **ATTENZIONE:** Pericolo di incendio: non depositare oggetti sulle superfici di cottura.
- **ATTENZIONE:** Se la superficie del piano presenta delle crepe o è rotta o se è stata danneggiata dalla caduta di oggetti pesanti ecc., disconnettere l'apparecchio dalla rete di alimentazione elettrica per evitare la possibilità di scosse elettriche e contattare il centro di assistenza tecnica.
- **ATTENZIONE:** Una volta installato correttamente, il vostro prodotto soddisfa tutti gli standard di sicurezza previsti per questa categoria di prodotto. Tuttavia fare attenzione ad alcune parti dell'apparecchio (dietro e sotto), perchè queste parti, non essendo progettate per essere toccate, potrebbero presentare dei bordi o delle superfici potenzialmente pericolosi che potrebbero causare delle ferite.
- **AL PRIMO UTILIZZO DEL FORNO** - si consiglia di effettuare le seguenti operazioni:
 - Allestire l'interno del forno come descritto nel capitolo "PULIZIA E MANUTENZIONE".
 - Accendere il forno vuoto alla massima temperatura per eliminare tracce di grasso ed odori dagli elementi riscaldanti e dai componenti.
 - Sconnettere l'apparecchio dalla rete di alimentazione elettrica, lasciare raffreddare il forno e pulire poi l'interno della cavità forno con un panno imbevuto di acqua e detersivo neutro; asciugare poi perfettamente.

- **ATTENZIONE:** Non utilizzare detersivi molto abrasivi o raschietti taglienti in metallo per pulire i vetri della porta del forno perché potrebbero graffiarne la superficie, e questo potrebbe provocare la frantumazione del vetro.
- Non rivestire in nessun caso le pareti del forno con fogli di alluminio. Non posizionare teglie o la leccarda sul fondo del forno.
- **RISCHIO DI INCENDIO!** Non depositare materiale infiammabile nel forno.
- Usare sempre guanti da forno per rimuovere griglie e leccarda (o vassoi di cottura) dal forno mentre è caldo.
- Non appendere tovaglioli, panni o altro sull'apparecchio o sulla maniglia del forno perché potrebbero incendiarsi.
- Pulire regolarmente il forno. Evitare che olio e grasso si accumulino nel fondo del forno e nella leccarda. Pulire subito le tracimazioni appena si verificano.
- Non salire sull'apparecchio o sulla porta del forno aperta.
- Aprire sempre la porta del forno rimanendo lontani, attendere la fuoriuscita di vapore e aria calda, poi estrarre o controllare i cibi in cottura.
- **TRATTAMENTO SICURO DEL CIBO:** Lasciare il cibo nel forno per un periodo di tempo il più breve possibile prima e dopo la cottura. Questo è per evitare la contaminazione da organismi che potrebbero provocare avvelenamento da cibo. Fare particolarmente attenzione nella stagione calda.
- **ATTENZIONE:** Fare attenzione a **NON** sollevare l'apparecchio per la maniglia della porta forno.

AVVERTENZE PER IL CORRETTO SMALTIMENTO DEL PRODOTTO AI SENSI DELLA DIRETTIVA EUROPEA 2002/96/EC

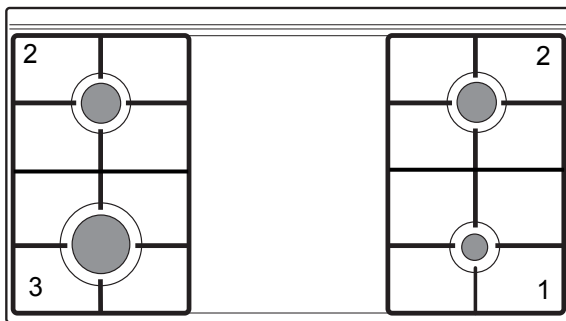
Alla fine della sua vita utile il prodotto non deve essere smaltito insieme ai rifiuti urbani. Può essere consegnato presso gli appositi centri di raccolta differenziata predisposti dalle amministrazioni comunali, oppure presso i rivenditori che forniscono questo servizio. Smaltire separatamente un elettrodomestico consente di evitare possibili conseguenze negative per l'ambiente e per la salute derivanti da un suo smaltimento inadeguato e permette di recuperare i materiali di cui è composto al fine di ottenere un importante risparmio di energia e di risorse. Per rimarcare l'obbligo di smaltire separatamente gli elettrodomestici, sul prodotto è riportato il marchio del contenitore di spazzatura mobile barrato.



1 PIANI DI LAVORO

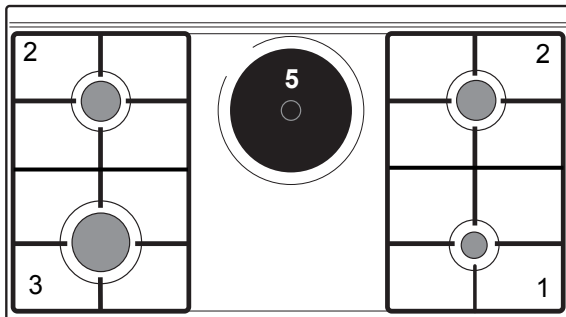
Mod. SE.. 8540

Fig. 1.1



Mod. SE.. 8541

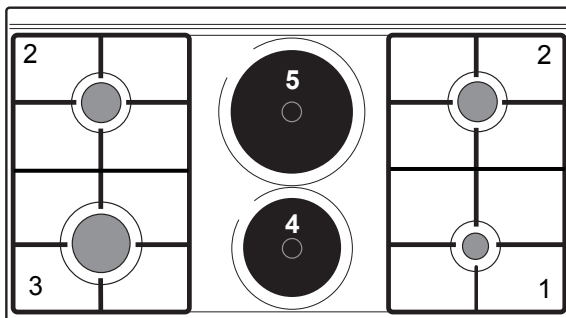
Fig. 1.2



Mod. SE.. 8542

Mod. TE.. 8542/1 A

Fig. 1.3



PIANO DI LAVORO

Descrizione fuochi / piastre elettriche

1. Bruciatore ausiliario (A) - 1000 W
2. Bruciatore semirapido (SR) - 1750 W
3. Bruciatore rapido (R) - 3000 W
4. Piastra elettrica - Ø 145 (Normale) - 1000 W
5. Piastra elettrica - Ø 180 (Normale) - 1500 W

I modelli sono dotati di valvolatura di sicurezza, su ogni bruciatore del piano di lavoro, che chiude l'erogazione del gas se la fiamma dovesse spegnersi accidentalmente.

2 FRONTALI COMANDI

Fig. 2.1

Mod. SE.. 8540

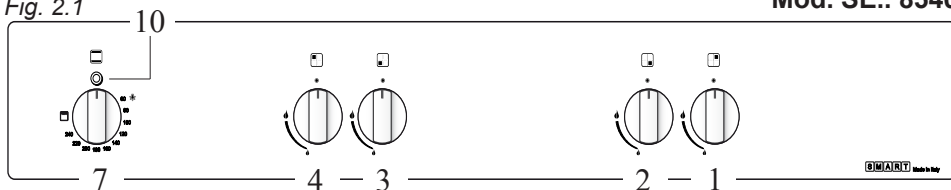


Fig. 2.2

Mod. SE.. 8541

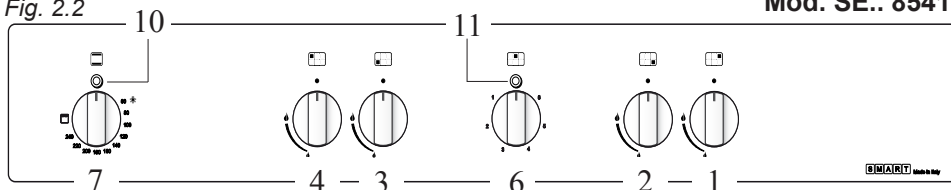


Fig. 2.3

Mod. SE.. 8542

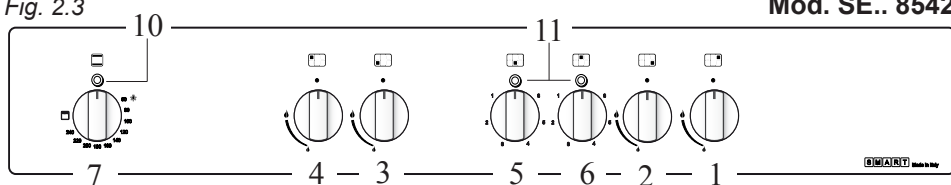
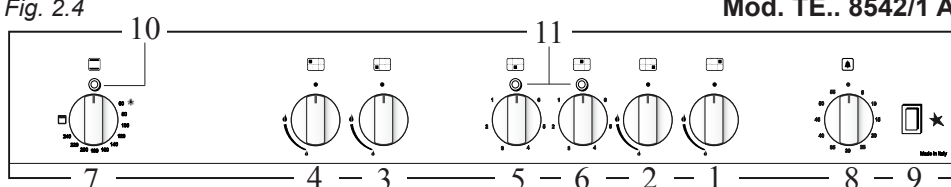


Fig. 2.4

Mod. TE.. 8542/1 A



DESCRIZIONE DEI COMANDI

1. Manopola bruciatore posteriore destro
2. Manopola bruciatore anteriore destro
3. Manopola bruciatore anteriore sinistro
4. Manopola bruciatore posteriore sinistro
5. Manopola piastra elettrica anteriore
6. Manopola piastra elettrica posteriore
7. Manopola forno elettrico - luce / grill
8. Contaminuti meccanico 60'
9. Tasto accensione elettrica
10. Luce spia funzionamento forno elettrico
11. Luci spia funzionamento piastre elettriche

3

USO DEL PIANO DI LAVORO



NOTA: I disegni delle manopole riportati in questo capitolo sono solo indicativi.

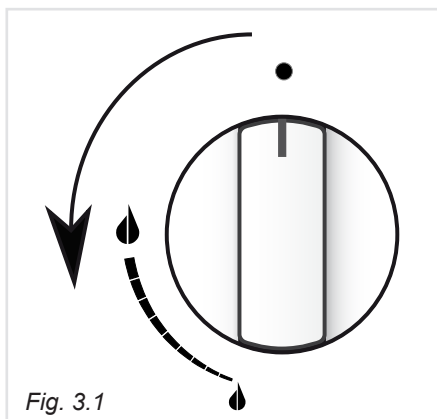
Le manopole possono variare.

BRUCIATORI A GAS

L'afflusso del gas ai bruciatori é regolato da un rubinetto comandato da una manopola (fig. 3.1).

Sul pannello comandi sono riportati i seguenti simboli:

- simbolo ● rubinetto chiuso
- simbolo  apertura max o portata max
- simbolo  apertura min o portata min

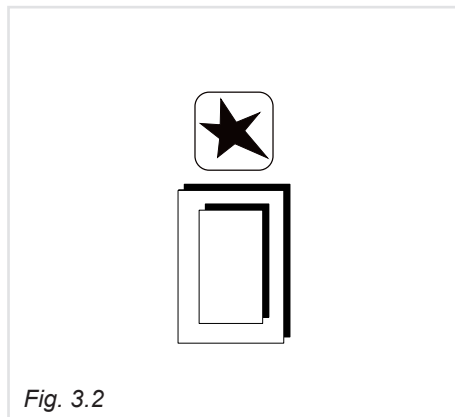


La portata massima serve per portare rapidamente all'ebollizione i liquidi, mentre quella ridotta consente il riscaldamento delle vivande in maniera lenta o il mantenimento dell'ebollizione.

Per ottenere la portata ridotta, ruotare ulteriormente la manopola a fine corsa in corrispondenza del simbolo rappresentante la fiamma piccola.

Tutte le posizioni di funzionamento devono essere scelte tra quella di massimo e quella di minimo e mai tra quella di massimo ed il punto di chiusura.

Qualora particolari condizioni del gas erogato localmente rendano difficoltosa l'accensione del bruciatore con la manopola in posizione portata massima, si consiglia di ripetere l'operazione con la manopola in posizione portata minima.



Attenzione: Durante il funzionamento il piano lavoro diventa molto caldo sulle zone di cottura.

Tenere a distanza i bambini.

N.B. Quando la cucina non é in funzione ruotare le manopole dei rubinetti in posizione di chiuso e chiudere anche il rubinetto della bombola o della condotta di alimentazione del gas.

ACCENSIONE DEI BRUCIATORI CON VALVOLATURA DI SICUREZZA

Per accendere il bruciatore:

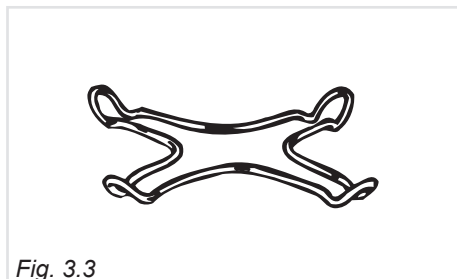
1. Premere a fondo la manopola del rubinetto gas relativo al bruciatore da accendere e, tenendola sempre premuta, ruotarla in senso antiorario di 90° (fig. 3.1).
2. Avvicinare una fiamma al bruciatore. Nei modelli provvisti di accensione elettrica premere il pulsante di accensione (fig. 3.2).
3. Attendere una decina di secondi dopo l'accensione del bruciatore prima di rilasciare la manopola (tempo di innesco della vavola).
4. Regolare il rubinetto gas nella posizione desiderata.

Se la fiamma del bruciatore dovesse spegnersi per qualsiasi motivo, la valvola di sicurezza interromperà automaticamente l'erogazione del gas.

Per ripristinare il funzionamento, riportare la manopola in posizione ● , **attendere almeno 1 minuto e ripetere quindi le operazioni di accensione.**

GRIGLIETTA PER PICCOLI RECIPIENTI

Si appoggia sopra la griglia del bruciatore ausiliario (il più piccolo) quando si impiegano recipienti di piccolo diametro per evitare il loro rovesciamento.



SCELTA DEL BRUCIATORE

La simbologia nella parte superiore del cruscotto indica la corrispondenza fra manopola e bruciatore. A seconda del diametro e della capacità impiegate deve essere scelto anche il bruciatore adatto. A titolo indicativo i bruciatori e le pentole devono essere utilizzati nel seguente modo:

DIAMETRO DELLE PENTOLE CHE POSSONO ESSERE UTILIZZATE NEL PIANO COTTURA

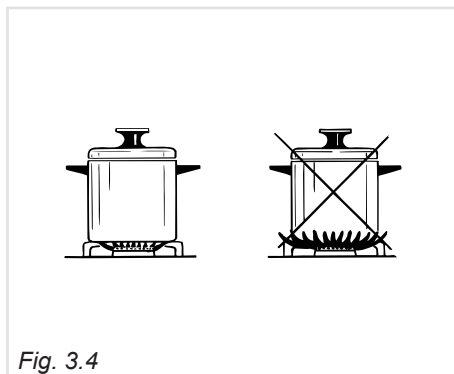
BRUCIATORI	MINIMO	MASSIMO
Ausiliario (*)	12 cm	14 cm
Semirapido	16 cm	24 cm
Rapido	24 cm	26 cm

non utilizzare pentole concave o convesse

(*) Diametro minimo 6 cm con griglia di riduzione

È importante che il diametro della pentola sia adeguato alla potenzialità del bruciatore per non compromettere l'alto rendimento dei bruciatori e di conseguenza avere uno spreco di combustibile.

Una pentola piccola su un grande bruciatore non consente di ottenere l'ebollizione in un tempo più breve, in quanto la capacità di assorbimento di calore della massa liquida dipende dal fondo e dalla superficie della pentola.



PIASTRE ELETTRICHE

(modelli con piastre elettriche)

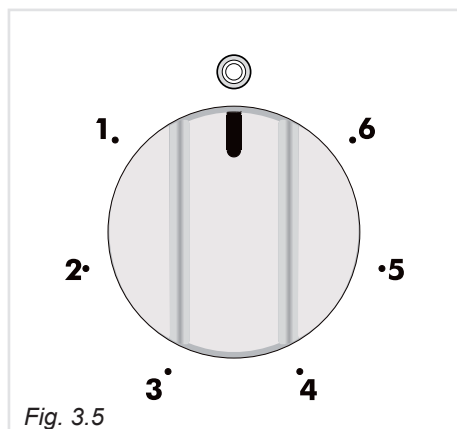
L'accensione della piastra elettrica avviene ruotando la manopola (fig. 3.5) sulla posizione voluta; i numeri da **1** a **6** indicano le posizioni di funzionamento con temperatura crescente secondo il numero. Una volta raggiunta l'ebollizione ridurre la potenza secondo l'intensità di riscaldamento desiderata, tenendo presente che la piastra continuerà ad emanare il suo calore ancora per 5 minuti dopo averla spenta.

ATTENZIONE:

Se la superficie presenta delle crepature, disconnettere l'apparecchio per evitare la possibilità di scosse elettriche e contattare il centro di assistenza tecnica.

Attenzione:

Durante il funzionamento il piano lavoro diventa molto caldo sulle zone di cottura. Tenere a distanza i bambini.



USO CORRETTO DELLE PIASTRE

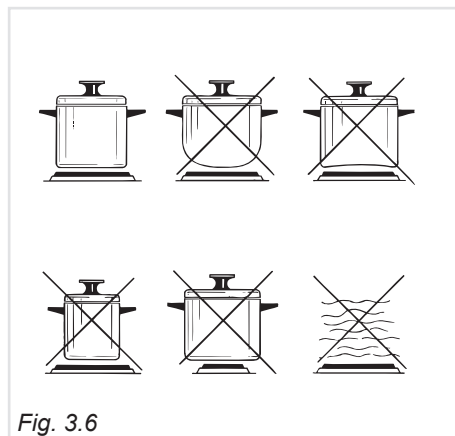
ELETTRICHE (fig. 3.6)

Nell'usare la piastra elettrica si deve:

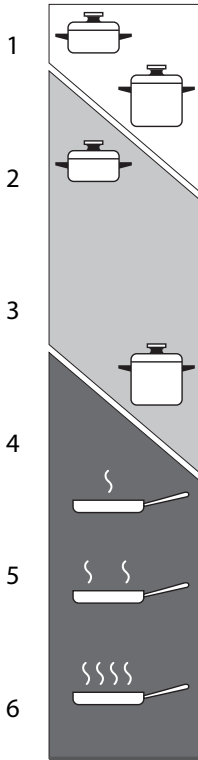
- evitare assolutamente il funzionamento a vuoto (senza recipienti)
- fare il possibile per non versare liquidi sopra le piastre quando queste sono calde
- adoperare esclusivamente pentole con fondo piatto (tipo elettrico)
- utilizzare sempre recipienti che ricoprano interamente la superficie della piastra.
- cuocere possibilmente con coperchio per risparmiare energia elettrica.
- non cucinare mai il cibo direttamente sulle piastre elettriche, ma in apposite pentole o contenitori.

Il funzionamento della piastra elettrica è segnalato da una spia luminosa posizionata sul pannello comandi.

Non cucinare mai il cibo direttamente sulle piastre elettriche, ma in apposite pentole o contenitori.



CONSIGLI DI COTTURA



 **Riscaldamento**

 **Cotture**

 **Arrostire - Friggere**

Posizione manopola	TIPO DI COTTURA
0	Spento
1 2	Per tenere i piatti al caldo. Per operazioni di scioglimento (burro, cioccolato, ecc.).
2	Per mantenere gli alimenti al caldo e per riscaldare liquidi in piccole quantità
3	Per riscaldare liquidi in quantità più elevate. Per preparare sughì, creme, minestre.
3 4	Bollitura di carne, spagnetti, minestre, cotture al vapore.
4	Cottura in recipienti senza coperchio, risotto, ecc.
4 5	Bolliture di grandi quantità, patate arroste, frittura, grigliate.
6	Fritture, patate fritte, bistecche, ecc.

Dopo un breve periodo di utilizzazione, l'esperienza Le insegnerà qual'è la posizione migliore per ciascun alimento.

Fig. 3.7

4 FORNO ELETTRICO STATICO

Attenzione: Il vetro della porta del forno diventa molto caldo durante il funzionamento.
Tenere lontano i bambini.

Durante l'uso l'apparecchio diventa molto caldo. Fare attenzione a non toccare gli elementi riscaldanti all'interno del forno.

CARATTERISTICHE GENERALI

La cucina viene fornita perfettamente pulita; è consigliabile comunque, al primo utilizzo, di accendere il forno alla massima temperatura per circa un'ora per eliminare eventuali residui di lavorazione. La stessa operazione va eseguita anche per il grill.

Il forno elettrico statico è provvisto di 3 resistenze:

- 2 resistenze (superiore ed inferiore) per le normali cotture al forno;
- 1 resistenza grill posta al centro del cielo del forno, per le cotture al grill che devono essere effettuate a porta semiaperta e con lo schermo per la protezione dei comandi montato.

La potenza delle resistenze elettriche è:

- resistenza superiore 960W
- resistenza inferiore 1340W
- resistenza grill 1900W

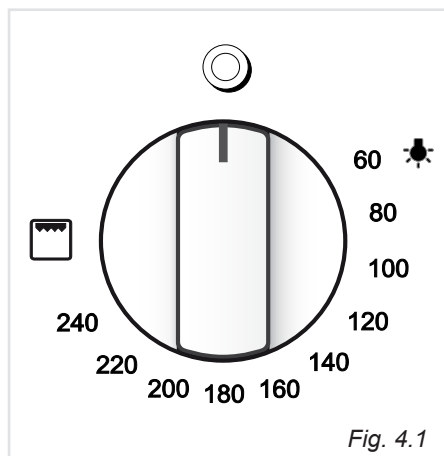
MOLTO IMPORTANTE: Quando si utilizzano il forno elettrico o il grill elettrico è indispensabile tenere aperto il coperchio della cucina.

ACCENSIONE DEL FORNO E DEL GRILL



L'accensione del forno o del grill si effettua ruotando la manopola del commutatore, che è anche provvisto di termostato per il controllo della temperatura del forno.

Sulla manopole stessa (fig. 4.1), sono riportati numeri da 60 a 240 che indicano in modo crescente il valore della temperatura del forno.

Per regolare la temperatura desiderata, posizionare la manopola sul numero corrispondente.



I simboli del commutatore/termostato indicano:

- Posizione “” = Luce del forno. Rimane accesa in tutte le funzioni di cottura.
- Posizione da “60” a “240” = funzionamento contemporaneo delle resistenze inferiore e superiore secondo temperature crescenti. Le resistenze si accenderanno e si spegneranno a seconda della richiesta di calore comandata dal termostato. Una lampada spia posta sopra la manopola si accende quando le resistenze elettriche sono in funzione
- Posizione  = funzionamento del grill a raggi infrarossi (vedi istruzioni specifiche nel capitolo “USO DEL GRILL”).

COTTURA AL FORNO

Per la cottura al forno, prima d’inserire i cibi, preriscaldare il forno alla temperatura desiderata.

Quando il forno ha raggiunto la temperatura, introdurre i cibi, poi controllare il tempo di cottura e spegnere il forno 5 minuti prima del tempo teorico per recuperare il calore immagazzinato.

USO DEL GRILL

Molto importante: Da usare sempre con la porta semiaperta e con il paracalore montato (fig. 4.2).

Montare lo schermo paracalore “A” (fig.4.2), fornito a corredo, che serve per proteggere il frontale comandi dal calore. Accendere il grill, come spiegato nei paragrafi precedenti e lasciare preriscaldare per circa 5 minuti con la porta semiaperta. Introdurre i cibi da cuocere posizionando la griglia il più vicino possibile al grill. Per la raccolta dei sughi di cottura inserire la leccarda sotto alla griglia.

Utilizzare il grill per massimo 30 minuti.

Attenzione: Quando il grill è in funzione le parti accessibili possono diventare calde. Tenere i bambini a distanza.

LUCE DEL FORNO

Il forno è corredato di una lampada che ne illumina l’interno per permettere il controllo visivo dei cibi in cottura.

Gli accessori del forno possono sopportare carichi fino a 6 kg. Si raccomanda di distribuire i carichi in modo uniforme.



5 PULIZIA E MANUTENZIONE

COPERCHIO IN VETRO (SOLO PER I MODELLI CON COPERCHIO IN VETRO)

PULIZIA DEL COPERCHIO IN VETRO

Per le operazioni di pulizia si può facilmente smontare il coperchio sfilandolo verso l'alto dopo averlo aperto completamente.

Se le cerniere si dovessero sfilare, rimetterle nella loro sede facendo attenzione che:

- nella sede destra deve essere montata la cerniera con la stampigliatura "D" mentre nella sede sinistra la cerniera con la stampigliatura "S" (fig. 5.1)

Regolazione della bilanciatura (solo per coperchi forniti di cerniera con vite "R" di regolazione)

Chiudere il coperchio e controllare la cor retta bilanciatura; aprendolo a 45° dovrebbe rimanere sospeso.

Eventualmente registrare la taratura delle molle delle cerniere ruotando le viti "R" in senso orario (fig. 5.1).

Modelli con coperchio in vetro



Non chiudere il coperchio con il fornello acceso.

ATTENZIONE

- ✓ Non chiudere il coperchio in vetro quando i bruciatori o le piastre elettriche sono ancora caldi o quando il forno è in funzione o ancora caldo.
- ✓ Non appoggiare sul coperchio in vetro pentole calde ed oggetti pesanti.
- ✓ Asciugare qualsiasi liquido rovesciato sul coperchio prima di aprirlo.

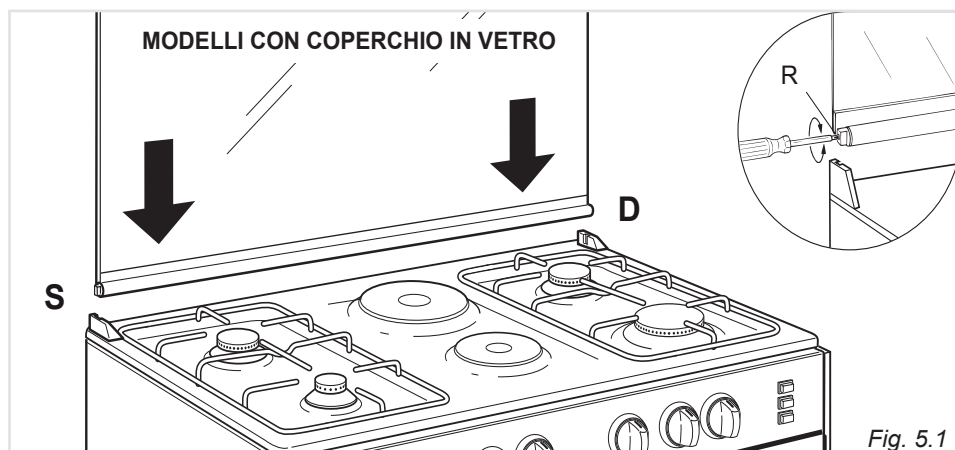


Fig. 5.1

CONSIGLI PER L'UTILIZZATORE

- Prima di procedere alla pulizia disinserire la cucina dalla rete elettrica ed attendere che si sia raffreddata.
- Quando non si usa la cucina è prudente **chiudere il rubinetto erogatore della linea del gas o quello della bombola**. Controllare di tanto in tanto che il tubo flessibile che collega la bombola o la linea del gas con la cucina sia in perfette condizioni ed eventualmente sostituirlo quando presenti qualche anomalia.
- **Se un rubinetto si bloccasse, non forzare e chiedere l'intervento dell'Assistenza Tecnica.**
- È consigliabile effettuare le operazioni di pulizia quando l'apparecchiatura è raffreddata, specialmente per le parti smaltate.
- Evitare di lasciare sulle superfici sostanze acide o alcaline (aceto, sale, succo di limone ecc).
- Evitare l'uso di prodotti per la pulizia a base di cloro o acidi.
- Importante: Si consiglia l'utilizzo di guanti protettivi ed abbigliamento idoneo quando si pulisce e si maneggiano le parti dall'apparecchio.

ATTENZIONE. Una volta installato correttamente, il vostro prodotto soddisfa tutti gli standard di sicurezza previsti per questa categoria di prodotto. Tuttavia fare attenzione ad alcune parti dell'apparecchio (dietro e sotto), perchè queste parti, non essendo progettate per essere toccate, potrebbero presentare dei bordi o delle superfici potenzialmente pericolosi che potrebbero causare delle ferite.

PARTI SMALTATE

Tutte le parti smaltate, comprese le griglie del piano, devono essere lavate con acqua saponata o altri prodotti che non siano abrasivi.

Asciugare preferibilmente con un panno morbido ed asciutto.

Sostanze acide quali succo di limone, conserva di pomodoro, aceto e simili, se lasciati a lungo intaccano lo smalto rendendolo opaco.

SUPERFICI IN ACCIAIO INOX, PARTI IN ALLUMINIO, VERNICIATE O SUPERFICI SERIGRAFATE

Pulire con prodotto idoneo. Asciugare sempre accuratamente.

IMPORTANTE: La pulizia di queste parti deve essere eseguita con molta cura per evitare graffi ed abrasioni. Si consiglia di utilizzare un panno morbido e sapone neutro, mai prodotti contenenti sostanze abrasive.

Nota: L'uso continuo potrebbe causare, in corrispondenza dei bruciatori, una colorazione diversa dall'originale dovuta all'alta temperatura.

Attenzione: Durante il funzionamento l'apparecchio diventa molto caldo sulle zone di cottura. Tenere a distanza i bambini.

Non utilizzare pulitrici a vapore perché dell'umidità potrebbe infiltrarsi nell'apparecchio rendendolo insicuro.

Non utilizzare detersivi molto abrasivi o raschietti taglienti in metallo per pulire il vetro della porta del forno oppure il coperchio in vetro (modelli con coperchio in vetro) perché potrebbero graffiarne la superficie e questo potrebbe provocare la frantumazione del vetro.

MONTAGGIO DELLA GRIGLIA DEL FORNO

La griglia deve essere inserita nelle guide delle pareti laterali del forno operando come illustrato in figura 5.2.

La griglia è provvista di un blocco di sicurezza che serve a impedire una estrazione accidentale.

Prestare la massima attenzione nell'inserire la griglia in modo corretto.

Per l'estrazione operare a ritroso.

PIASTRE ELETTRICHE

Gli alimenti bruciati sulla piastra elettrica devono essere puliti a secco.

Non usare acqua per evitare la formazione di ruggine.

Dopo l'uso, versare sulla piastra tiepida un po' d'olio e passare con un panno.

RUBINETTI GAS

In caso di anomalie di funzionamento dei rubinetti gas chiamare il Servizio Assistenza.

INTERNO FORNO

Il forno va sempre pulito dopo l'utilizzo, quando si è raffreddato.

La cavità deve essere pulita usando un detergente delicato e acqua calda.

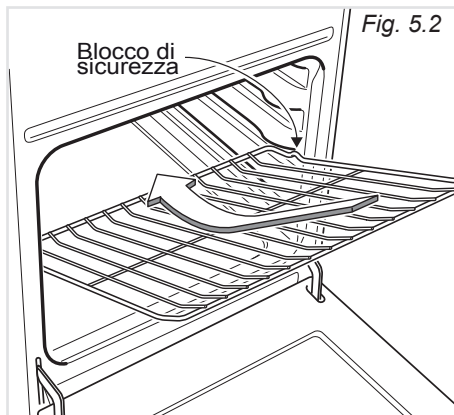
Prodotti chimici specifici per la pulizia dell'interno del forno possono essere usati soltanto dopo avere letto attentamente le avvertenze e le raccomandazioni del produttore e dopo avere effettuato una prova su una piccola superficie della cavità del forno.

Non utilizzare detersivi abrasivi, pagliette o spugne abrasive.

NOTA: La ditta costruttrice declina ogni responsabilità per eventuali danni causati da prodotti chimici o abrasivi utilizzati per la pulizia.

Attendere il raffreddamento del forno e prestare particolare attenzione a non toccare gli elementi riscaldanti all'interno del forno.

Pericolo d'incendio! Non depositare oggetti infiammabili nel forno



SOSTITUZIONE DELLA LAMPADA DEL FORNO

ATTENZIONE: Prima di effettuare un qualsiasi intervento sulla parte elettrica dell'apparecchio, si deve assolutamente scollegare l'allacciamento a rete.

- Lasciare raffreddare la cavità del forno e gli elementi riscaldanti.
- Togliere l'alimentazione elettrica.
- Svitare la calotta protettiva quindi svitare e sostituire la lampada con un'altra di tipo resistente alle alte temperature (300°C) e con le seguenti caratteristiche: 220-240 V (50/60Hz), E14 e con la stessa potenza della lampada da sostituire (leggere la potenza in watt stampigliata sulla stessa).
- Rimontare la calotta di protezione.

NOTA: La sostituzione della lampada non è coperta dalla garanzia.

BRUCIATORI E GRIGLIE

- Questi pezzi possono essere tolti e lavati con dei prodotti adeguati.
- I bruciatori e i loro spartifiamma dopo la pulizia devono essere ben asciugati e rimessi perfettamente nel loro alloggiamento.
- É molto importante verificare il perfetto posizionamento dello spartifiamma del bruciatore perché un suo spostamento dalla sede può essere causa di gravi anomalie.
- Verificare che la sonda "T" (fig.5.3) vicino ad ogni bruciatore sia sempre ben pulita in modo da permettere il regolare funzionamento della valvolatura di sicurezza.

Modelli con accensione elettrica (solo Mod. TEX 8542/1 A)

- Verificare che l'elettrodo "S" (fig.5.3) sia sempre ben pulito in modo da permettere lo scoccare regolare delle scintille.

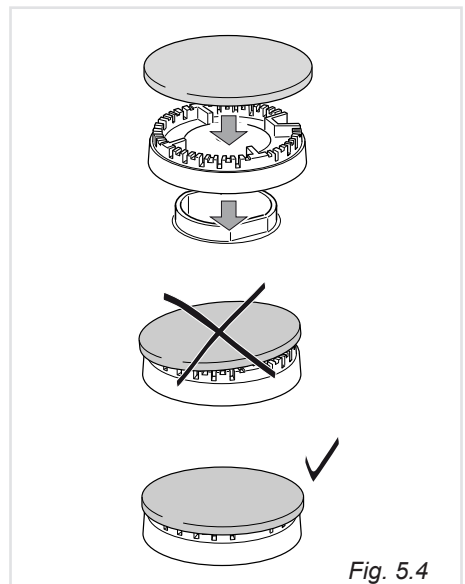
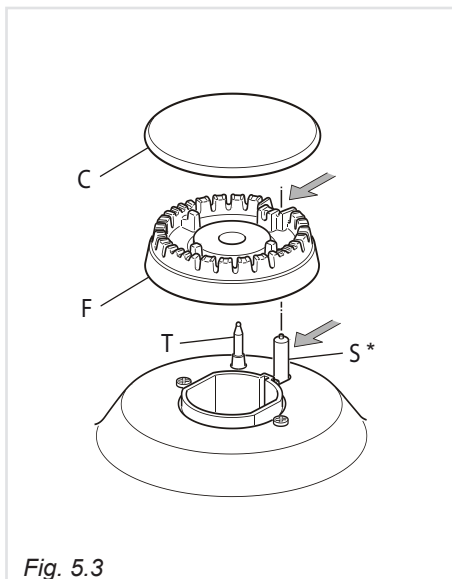
Nota: sia la sonda che la candela devono essere pulite con molta cautela.

CORRETTO POSIZIONAMENTO DEI BRUCIATORI AUSILIARIO, SEMIRAPIDO E RAPIDO

É molto importante verificare il perfetto posizionamento dello spartifiamma F e del cappello C del bruciatore (vedere figure 5.3 - 5.4) perché un loro spostamento dalla sede può essere causa di gravi anomalie

Modelli con accensione elettrica:

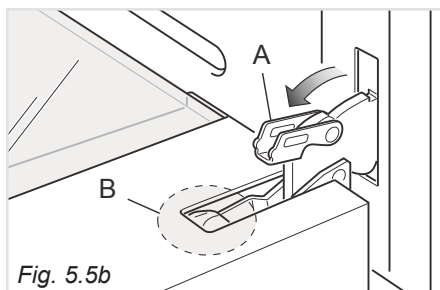
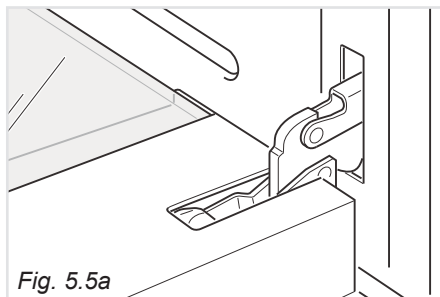
Per evitare danni all'accensione elettrica, non utilizzarla quando i bruciatori non sono nella loro sede.



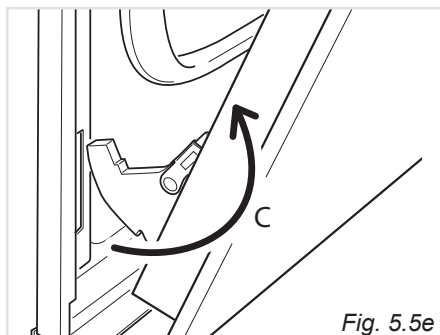
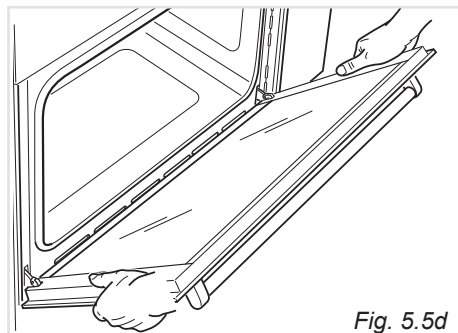
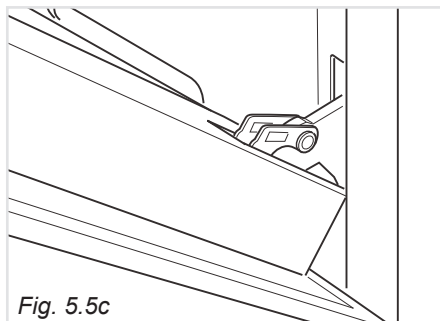
SMONTAGGIO DELLA PORTA

La porta del forno può essere facilmente smontata operando come segue:

- Aprire completamente la porta del forno (fig. 5.5a).
- Aprire completamente la leva "A" delle cerniere destra e sinistra (fig. 5.5b).
- Impugnare la porta come illustrato in fig. 5.5d.
- Socchiudere dolcemente la porta (fig. 5.5c) fino a quando le leve "A" delle cerniere destra e sinistra si agganciano alla parte "B" della porta (fig. 5.5b).
- Estrarre i ganci delle cerniere dalla loro posizione seguendo la freccia "C" (fig. 5.5e).
- Appoggiare la porta su una superficie morbida.
- Per rimontare la porta operare a ritroso.



Non utilizzare detersivi molto abrasivi o raschietti taglienti in metallo per pulire il vetro della porta del forno perché potrebbero graffiare la superficie, e questo potrebbe provocare la frantumazione del vetro.



PORTA FORNO

La porta del forno dispone di 2 vetri:

- 1 esterno;
- 1 interno.

SMONTAGGIO E PULIZIA DEL VETRO INTERNO

Per poter pulire il vetro da ambo i lati è necessario toglierlo operando come segue:

- Aprire completamente la porta del forno (fig. 5.5a).
- Aprire completamente la leva "A" delle cerniere destra e sinistra (fig. 5.5b).
- Impugnare la porta come illustrato in fig. 5.5d.
- Socchiudere dolcemente la porta (fig. 5.5c) fino a quando le leve "A" delle cerniere destra e sinistra si agganciano alla parte "B" della porta (fig. 5.5b).
- Sfilare delicatamente il vetro interno (fig. 5.6a) e pulirlo con prodotti idonei. Asciugarlo sempre accuratamente.
- Ora è possibile pulire il lato interno del vetro esterno.

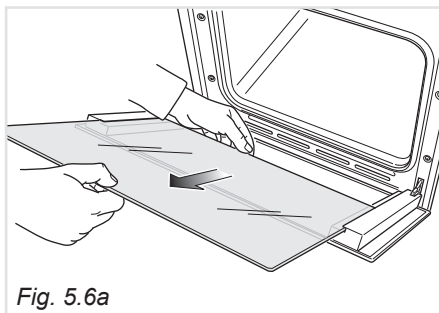


Fig. 5.6a

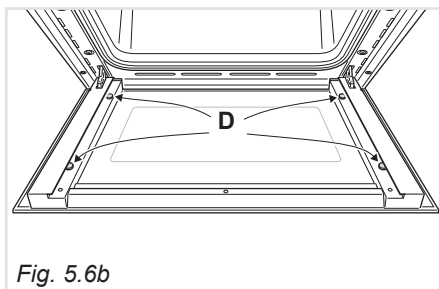


Fig. 5.6b

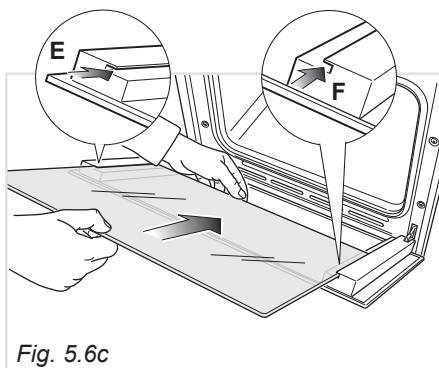


Fig. 5.6c

RIMONTAGGIO DEL VETRO INTERNO

- Assicurarsi che la porta sia bloccata aperta (fig. 5.6b).
- Verificare che i 4 distanziatori "D" siano nella loro posizione (fig. 5.6b).
- Assicurarsi di montare il vetro nel verso corretto. Guardandolo si devono leggere le parole stampigliate.
- Inserire il vetro nelle guide "E" ed "F" (fig. 5.6c) e farlo scorrere dolcemente fino ai fermi "H" (fig. 5.6d).
- Sbloccare le cerniere della porta forno aprendola completamente e chiudendo le leve "A" delle cerniere destra e sinistra (fig. 5.5a).

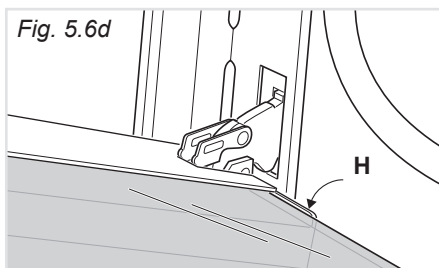


Fig. 5.6d

CONSIGLI PER L'INSTALLATORE

IMPORTANTE

- Per una perfetta installazione, regolazione o trasformazione della cucina all'uso di altri gas, è necessario ricorrere ad un **INSTALLATORE QUALIFICATO**. La mancata osservanza di questa norma provoca il decadere della garanzia.
- L'apparecchiatura deve essere installata correttamente, in conformità con le norme in vigore e secondo le istruzioni del costruttore.
- Qualsiasi intervento deve essere effettuato con l'apparecchiatura disinserita elettricamente.
- Le pareti dei mobili o dei muri adiacenti l'apparecchio devono sopportare aumenti di temperatura di oltre 75°C.
- Alcuni apparecchi sono ricoperti da una speciale pellicola protettiva posta su parti in acciaio o alluminio.

Prima di usare la cucina togliere accuratamente la pellicola protettiva.

6 INSTALLAZIONE

Le cucine sono di classe "1" per quanto riguarda la protezione contro il surriscaldamento delle superfici circostanti.

L'installazione deve essere effettuata mantenendo una distanza di 2 cm dalle pareti laterali dei mobili (fig. 6.1) che non devono superare in altezza il piano di lavoro.

Se la cucina viene accostata a mobili che superano in altezza il piano di lavoro, è indispensabile lasciare uno spazio di almeno 30 cm fra mobile e fianco dell'apparecchio (fig. 6.1).

Le pareti dei mobili devono resistere ad una temperatura di 75 °C oltre la temperatura ambiente.

Se la cucina è posta su un piedistallo, si devono prendere misure per evitare che l'apparecchio scivoli dal piedistallo.

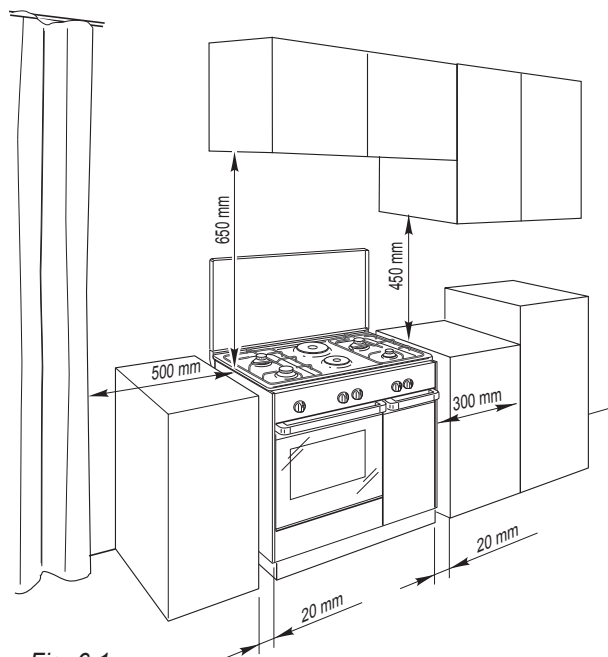


Fig. 6.1

Classe 1

Allacciamento gas realizzato utilizzando tubo in gomma che deve essere visibile ed ispezionabile oppure utilizzando tubo metallico rigido o flessibile.

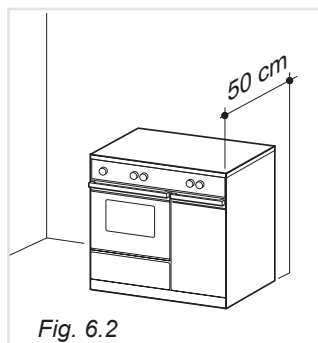


Fig. 6.2

REQUISITI PER LA VENTILAZIONE

Questo apparecchio non è raccordato ad un dispositivo di evacuazione dei prodotti della combustione. L'installatore deve fare riferimento alle norme locali in vigore per quanto riguarda la ventilazione e l'evacuazione dei prodotti di combustione.

Un utilizzo intensivo e prolungato dell'apparecchio può necessitare di una aerazione supplementare per esempio l'apertura di una finestra o un' aerazione più efficace aumentando la potenza di aspirazione meccanica se essa esiste.

LOCALE DI INSTALLAZIONE

Il locale dove viene installata l'apparecchiatura a gas deve avere un naturale afflusso di aria necessaria alla combustione del gas (conformemente alle norme locali in vigore; per l'Italia norme UNI-CIG 7129 e 7131).

L'afflusso di aria deve avvenire direttamente da una o più aperture praticate su pareti esterne aventi complessivamente una sezione libera di almeno 100 cm² (oppure fare riferimento alle norme locali in vigore).

Le aperture dovrebbero essere posizionate vicino al pavimento e preferibilmente dal lato opposto all'evacuazione dei prodotti di combustione e devono essere costruite in modo da non poter essere ostruite sia dall'interno che dall'esterno.

Quando non è possibile praticare le necessarie aperture, l'aria necessaria può provenire da un locale adiacente, ventilato come richiesto, purché non sia una camera da letto o un ambiente pericoloso (conformemente alle norme locali in vigore; per l'Italia norme UNI-CIG 7129).

In questo caso la porta della cucina deve consentire il passaggio dell'aria.

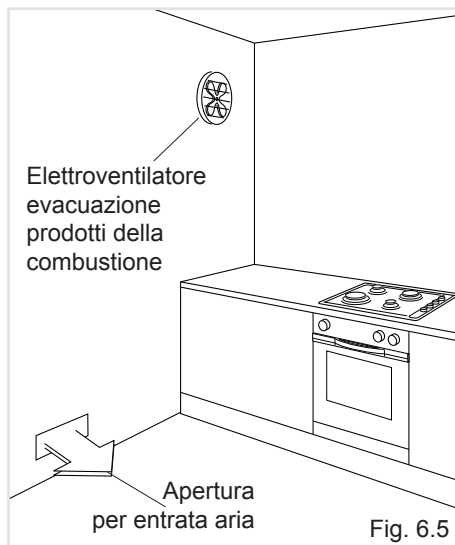
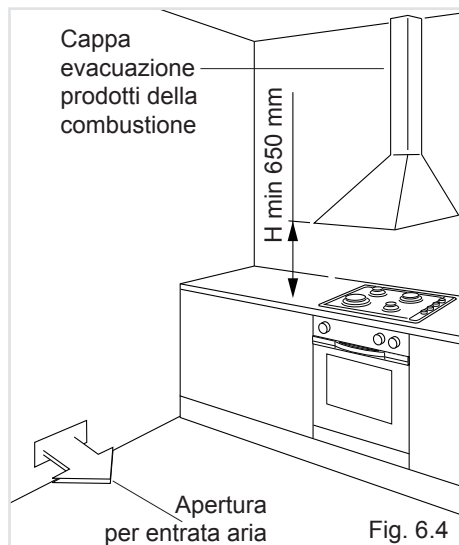
Nel caso in cui sopra l'apparecchiatura vi sia un pensile o cappa mantenere fra il top ed il suddetto pensile o cappa la distanza minima pari a 650 mm (vedi anche fig. 6.1).

SCARICO DEI PRODOTTI DELLA COMBUSTIONE

I prodotti della combustione dell'apparecchiatura a gas devono essere scaricati attraverso cappe collegate direttamente all'esterno (fig. 6.4).

Quando ciò non è possibile si può utilizzare un elettroventilatore, applicato alla parete esterna o alla finestra, avente una portata tale da garantire un ricambio orario di aria pari a 3-5 volte il volume del locale cucina (fig. 6.5).

Il ventilatore può essere installato soltanto se esistono le aperture per l'ingresso dell'aria come descritto nel capitolo "Locale di installazione" (conformemente alle norme locali in vigore; per l'Italia norme UNI-CIG 7129).



7 PARTE GAS

Prima dell'installazione, assicurarsi che le condizioni locali di distribuzione (natura del gas e sua pressione) e la regolazione di questo apparecchio siano compatibili.

Le condizioni di regolazione di questo apparecchio sono riportate sulla targhetta o sull'etichetta.

Le pareti adiacenti alla cucina devono essere obbligatoriamente di materiale resistente al calore.

COLLEGAMENTO GAS

Il collegamento gas deve essere eseguito da un tecnico specializzato conformemente alle norme locali in vigore: UNI CIG 7129.. e 7131.

La cucina è predisposta e tarata per funzionare con il gas indicato nella targhetta caratteristiche applicata sull'apparecchio. Assicurare una adeguata ventilazione all'ambiente in cui viene installata la cucina, in conformità alle norme vigenti, in modo da garantire un corretto funzionamento dell'apparecchio; collegare quindi la cucina alla bombola o alla tubazione del gas rispettando quanto prescritto dalle norme vigenti.

Il collegamento va eseguito sul retro della cucina utilizzando il terminale della rampa della cucina (fig. 7.1).

TIPI DI GAS

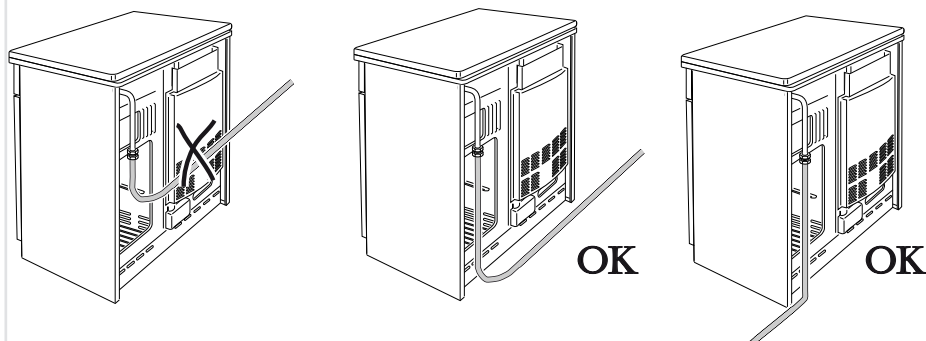
I gas impiegati per il funzionamento delle cucine possono essere raggruppati, per le loro caratteristiche, in due tipi:

IT Cat: II 2H3+

- Gas naturale G20
- L.P.G. G30/G31

NEL CASO IN CUI IL COLLEGAMENTO GAS VENGA ESEGUITO MEDIANTE ALLACCIAMENTO ALLA BOMBOLA POSIZIONATA NELL'APPOSITO VANO, FARE RIFERIMENTO AL CAPITOLO "PORTABOMBOLA" ED ALLA FIG. 7.5

Fig. 7.1



Il tubo non deve attraversare la lamiera posteriore della cucina. Eventualmente, se fosse necessario, far passare il tubo in vicinanza della parte inferiore dell'apparecchio.

Se si deve alimentare la cucina con un tipo di gas diverso da quello indicato nella targhetta è necessario eseguire le seguenti operazioni:

- Allacciamento gas.
- Sostituzione degli iniettori del piano di lavoro.
- Regolazione del minimo dei bruciatori del piano di lavoro

Il gruppo di raccordo (fig. 7.3) si compone di:

- 1 portagomma "M" per G20
- 1 riduzione "R" per G30/G31
- guarnizioni di tenuta "D" e "Q"

IMPORTANTE:

Tutte le operazioni di avvitarlo o svitamento del portagomma e della riduzione devono essere effettuate con l'ausilio di 2 chiavi (fig. 7.2).

Dopo l'allacciamento verificare la tenuta delle connessioni con una soluzione saponosa, mai con una fiamma.

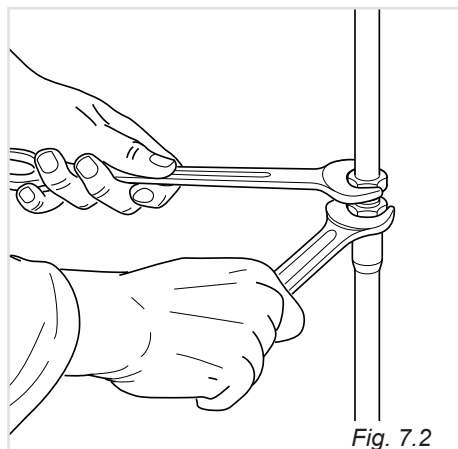


Fig. 7.2

Collegamento gas con tubo in gomma

Gas metano G20

- Montare il raccordo portagomma "M" interponendo la guarnizione di tenuta "D" (fig. 7.3).
- Allacciare la cucina alla rete gas utilizzando un tubo flessibile con diametro interno di 13 mm, conforme alle norme UNI CIG 7140. Fissare il tubo con idonee fascette stringitubo UNI CIG 7141 (non fornite).

G.P.L. G30/G31

- Montare sul portagomma "M" la riduzione "R" con interposta la guarnizione "Q" (fig. 7.3).
- Allacciare la cucina ad un idoneo riduttore di pressione montato sulla bombola utilizzando un tubo flessibile con diametro interno di 8 mm conforme alle norme UNI CIG 7140. Fissare il tubo con idonee fascette stringitubo UNI CIG 7141 (non fornite).

Il tubo flessibile deve essere sempre il più corto possibile, senza strozzature o pieghe, e non deve entrare in contatto con superfici calde superiori a 75°C.

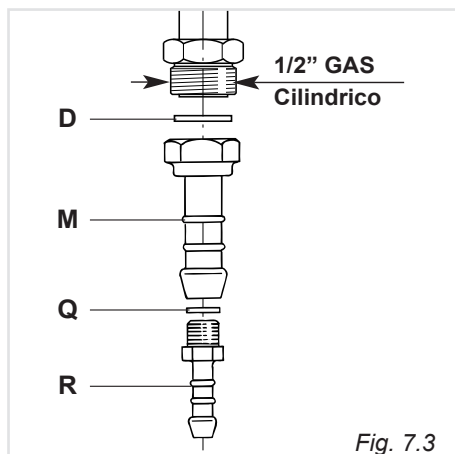


Fig. 7.3

Collegamento gas con tubo metallico rigido o flessibile

La cucina deve essere collegata all'impianto gas utilizzando tubi metallici rigidi, oppure utilizzando tubi flessibili in acciaio inox a parete continua con attacchi filettati, conformi alla norma UNI-CIG 9891 con estensione massima pari a 2000 mm.

Fare attenzione che nel caso di impiego di tubi metallici flessibili gli stessi non vengano a contatto con parti mobili o schiacciati.

La guarnizione di tenuta deve essere conforme alle norme UNI CIG 9264.

Per effettuare il collegamento gas è necessario togliere il portagomma "M" (fig. 7.3) ed avvitare direttamente sulla rampa il terminale del tubo metallico interponendo la guarnizione "D" (fig. 7.4).

Le operazioni descritte devono essere effettuate con 2 chiavi (fig. 7.2).

Il collegamento con tubi metallici rigidi non deve provocare sollecitazioni al condotto di alimentazione gas della cucina.

Dopo l'allacciamento verificare la tenuta delle connessioni con una soluzione saponosa, mai con una fiamma.

IMPORTANTE:

Le guarnizioni "D" e "Q" (figg. 7.3 - 7.4) sono gli elementi che garantiscono la tenuta della connessione raccordo-rampa. Si consiglia di sostituirle quando dovessero presentare anche la minima deformazione o imperfezione.

In particolare si raccomanda:

- Che il collegamento con tubi metallici rigidi non provochi sollecitazioni al condotto di alimentazione gas della cucina.
- Che il tubo flessibile non vada in alcun punto a contatto con parti calde della cucina.
- Che il tubo flessibile non venga a contatto con bordi taglienti o spigoli vivi.
- Che il tubo non sia soggetto a sforzi di trazione o torsione e non presenti curve troppo strette o strozzature.

- Che il tubo sia facilmente ispezionabile lungo tutto il percorso per controllare il suo stato di conservazione.
- Consigliamo la sostituzione del tubo alla data di scadenza o al minimo segno di deterioramento.
- Consigliamo la sostituzione della guarnizione al minimo segnale di deformazione o imperfezione.
- Che venga chiuso il rubinetto della bombola o della tubazione immediatamente a monte dell'apparecchio ogniqualvolta questo non sia utilizzato.

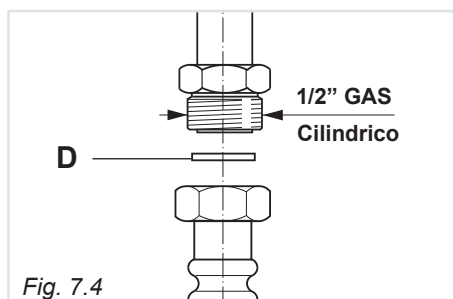


Fig. 7.4

ATTENZIONE ai componenti da utilizzare per l'allacciamento gas:

- Il tubo in gomma deve avere una lunghezza massima 1,5 metri e deve essere conforme alle norme UNI CIG 7140.
- Le fascette stringitubo per il tubo in gomma devono essere conformi alle norme UNI CIG 7141.
- I tubi metallici devono avere una lunghezza massima di 2 metri e devono essere conformi alle norme UNI CIG 9891.
- Le guarnizioni per l'allacciamento con tubi metallici devono essere conformi alle norme UNI CIG 9264.

PORTABOMBOLA

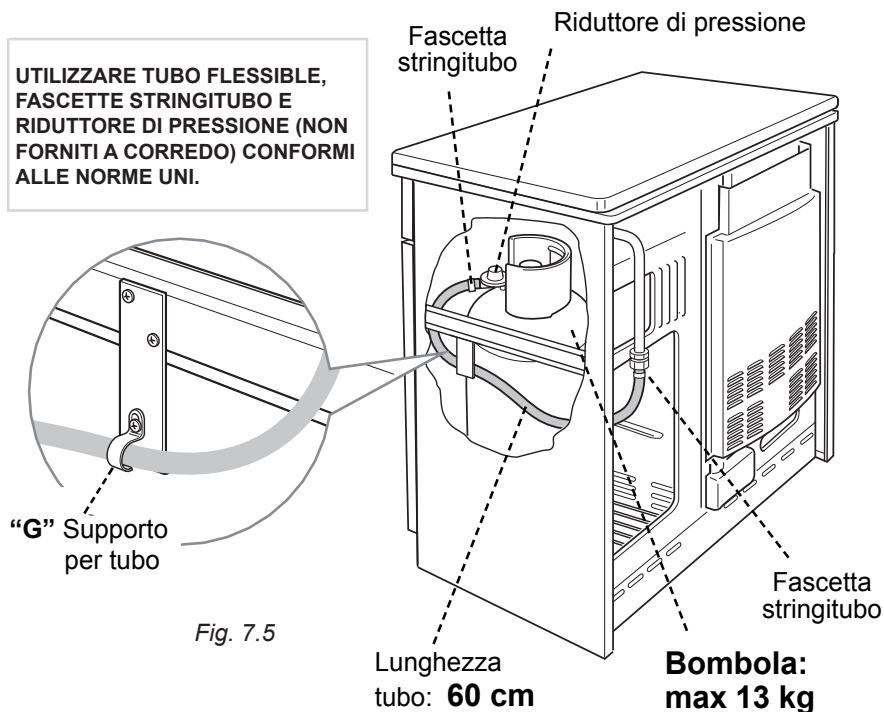
Il collegamento tra il portagomma della cucina ed il regolatore di pressione della bombola deve essere eseguito per mezzo di tubo flessibile, conforme alle normative, lunghezza 60 cm, con relative fascette stringitubo.

Tale tubo deve essere inserito nell'apposito supporto per tubo "G" e calzato a fondo nei rispettivi portagomma.

IMPORTANTE: Nel vano possono essere inserite soltanto bombole da max 13 kg e devono essere posizionate in modo da rendere facile la manovrabilità del rubinetto e del riduttore di pressione.

Quando si sostituisce la bombola non sfilare il tubo dal gancio "G".

L'installazione e la sostituzione delle bombole deve essere effettuata esclusivamente da personale specializzato.



MANUTENZIONE PARTE GAS



TABELLA INIETTORI - Cat: II 2H3+

BRUCIATORI	Portata nominale [kW]	Portata ridotta [kW]	GPL G30 28-30 mbar G31 37 mbar		GAS METANO G20 20 mbar	
			Ø iniettore [1/100 mm]		Ø iniettore [1/100 mm]	
Ausiliario (A)	1,00	0,30	50		77	
Semirapido (SR)	1,75	0,45	66		101	
Rapido (R)	3,00	0,75	87		129	

APPORTO D'ARIA NECESSARIA PER LA COMBUSTIONE DEL GAS = (2 m ³ /h x kW)	
BRUCIATORI	Apporto d'aria necessario [m ³ /h]
Ausiliario (A)	2,00
Semirapido (SR)	3,50
Rapido (R)	6,00

LUBRIFICAZIONE DEI RUBINETTI GAS

Le operazioni devono essere eseguite da un tecnico specializzato.

IMPORTANTE

Per tutte le operazioni di installazione, manutenzione e trasformazione per passare correttamente da un gas ad un'altro usare esclusivamente i pezzi di ricambio originali del costruttore. La mancata osservanza di questa norma provoca il decadere della garanzia.

SOSTITUZIONE DEGLI INIETTORI DEI BRUCIATORI A GAS DEL PIANO

Ogni cucina ha in dotazione una serie di iniettori per i vari tipi di gas.

Nel caso in cui non siano forniti a corredo sono reperibili presso i Centri Assistenza.

La scelta degli iniettori da sostituire dovrà essere fatta secondo la tabella iniettori. Il diametro degli iniettori, espresso in centesimi di millimetro, è marchiato sul corpo di ciascuno di essi.

Per la sostituzione degli iniettori è necessario procedere nel modo seguente:

- Togliere griglie, coperchietti e spartifiamma dei bruciatori.
- Con una chiave fissa sostituire gli ugelli "J" (fig. 7.6) con quelli idonei per il gas da utilizzare.

I bruciatori sono concepiti in modo da non richiedere la regolazione dell'aria primaria.

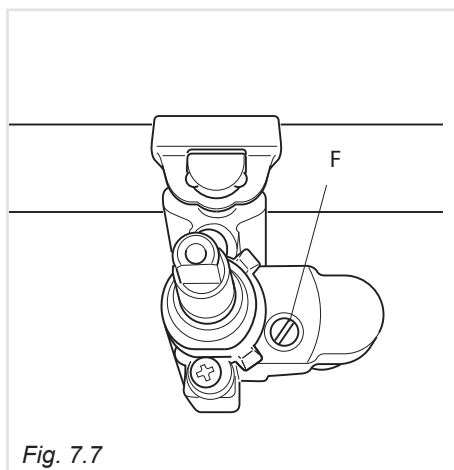
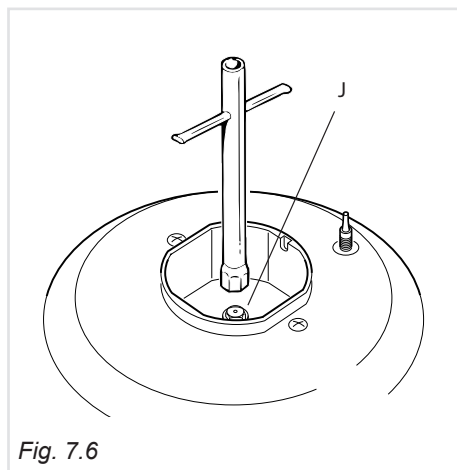
REGOLAZIONE DEL MINIMO DEI BRUCIATORI DEL PIANO

Nel passaggio da un tipo di gas ad un altro, anche la portata minima del rubinetto deve essere corretta, considerando che in questa posizione la fiamma deve avere una lunghezza di circa 4 mm e deve rimanere accesa anche con un brusco passaggio dalla posizione di massimo a quella di minimo.

La correzione si effettua, a bruciatore acceso, nella seguente maniera:

- Portare la manopola nella posizione di minimo.
- Togliere la manopola ed agire sulla vite "F" (fig. 7.7) fino ad ottenere la fiamma desiderata.

N.B. Per il G.P.L. la vite deve essere di norma avvitata a fondo.



IMPORTANTE: L'installazione deve essere effettuata secondo le istruzioni del costruttore. Una errata installazione può causare danni a persone, animali o cose, nei confronti dei quali il costruttore non può essere considerato responsabile.

GENERALITÀ

- Il collegamento alla rete elettrica deve essere eseguito da personale qualificato e secondo le norme vigenti.
- L'apparecchio deve essere collegato alla rete elettrica verificando innanzitutto che la tensione corrisponda al valore indicato nella targhetta caratteristiche e che la sezione dei cavi dell'impianto elettrico possa sopportare, il carico indicato anch'esso nella targhetta.
- È possibile effettuare il collegamento diretto alla rete interponendo tra l'apparecchio e la rete elettrica un interruttore onnipolare con apertura minima fra i contatti di 3 mm.
- Il cavo di alimentazione non deve toccare parti calde e deve essere posizionato in modo da non superare in nessun punto la temperatura di 75°C.
- Ad apparecchio installato, l'interruttore o la presa devono essere sempre accessibili.

Solo per il modello SE.. 8540:

- La cucina viene fornita senza spina di alimentazione; pertanto, se non si effettua un collegamento diretto alla rete, si dovrà montare una spina normalizzata idonea al carico.
- La spina deve essere allacciata ad una presa collegata all'impianto di terra in conformità alle norme di sicurezza.

N.B. Per il collegamento alla rete non usare adattatori, riduzioni o derivatori in quanto possono provocare surriscaldamenti o bruciature.

Nel caso che l'installazione dovesse richiedere delle modifiche all'impianto elettrico domestico o in caso di incompatibilità tra la presa e la spina dell'apparecchio, far intervenire per la sostituzione personale professionalmente qualificato.

Quest'ultimo, in particolare, dovrà anche accertare che la sezione dei cavi della presa sia idonea alla potenza assorbita dall'apparecchio.

È obbligatorio il collegamento dell'apparecchio all'impianto di terra. La casa costruttrice declina ogni responsabilità per qualsiasi inconveniente derivante dalla mancata osservanza di questa norma.

Prima di effettuare un qualsiasi intervento sulla parte elettrica dell'apparecchio, si deve assolutamente scollegare il collegamento alla rete.

ALLACCIAMENTO DEL CAVO DI ALIMENTAZIONE

ATTENZIONE: Se il cavo di alimentazione è danneggiato deve essere sostituito dal Servizio Assistenza per evitare pericoli.

Per collegare il cavo di alimentazione:

- Svitare le viti di fissaggio della protezione “A” dietro la cucina (fig. 8.1).
- Infilare nel fissacavo “C” il cavo di alimentazione (fig. 8.1) di sezione adeguata come descritto nel capitolo “Sezione del cavo di alimentazione”.
- Collegare i cavi alla morsettiera “B” secondo lo schema di figura 8.2
- Tendere il cavo di alimentazione e bloccarlo con il fissacavo “C”.
- Rimontare la protezione “A”.

Nota: Il conduttore di terra deve essere lasciato circa 3 cm più lungo degli altri.

SEZIONE DEL CAVO DI ALIMENTAZIONE

“TIPO H05RR-F”

Mod. SE.. 8540

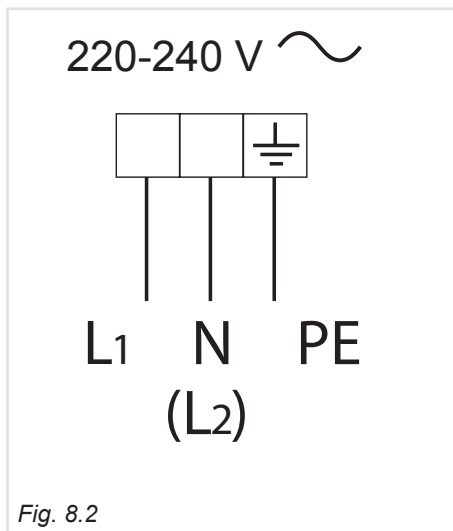
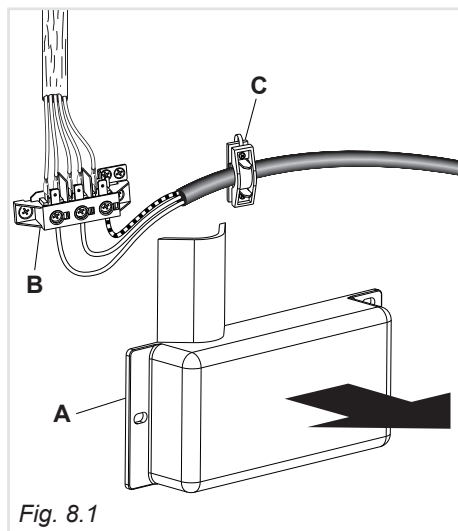
220-240 V ac 3 x 1,5 mm² (*) (**)

Mod. SE.. 8541, SE.. 8542, TE.. 8542/1 A

220-240 V ac 3 x 2,5 mm² (**)

(*) – Connessione con spina

(**) – Connessione murale



La Casa Costruttrice non risponde delle possibili inesattezze, imputabili ad errori di stampa o trascrizione, contenute nel presente libretto.

Si riserva il diritto, senza pregiudicare le caratteristiche essenziali di funzionalità e sicurezza, di apportare ai propri prodotti, in qualunque momento e senza preavviso, le eventuali modifiche opportune per qualsiasi esigenza di carattere costruttivo o commerciale.

www.delonghi-cookers.it