

Register your product and get support at  
[www.philips.com/welcome](http://www.philips.com/welcome)

SDV5120/12



---

IT Manuale utente

---

**PHILIPS**



# Sommario

---

<b>1</b>	<b>Importante</b>	4
	Sicurezza	4
	Riciclaggio	4

---

<b>2</b>	<b>SDV5120</b>	5
	Panoramica	5

---

<b>3</b>	<b>Guida introduttiva</b>	6
	Installazione	6

---

<b>4</b>	<b>Configurazione SDV5120</b>	7
	Per la ricezione VHF/FM	7
	Per la ricezione UHF	7
	Configurazione di un ricevitore digitale con l'antenna	8

---

<b>5</b>	<b>Domande frequenti</b>	9
----------	--------------------------	---

---

<b>6</b>	<b>Garanzia e assistenza</b>	9
----------	------------------------------	---

---

<b>7</b>	<b>Glossario</b>	10
----------	------------------	----

# 1 Importante

---

## Sicurezza

Questo manuale contiene informazioni importanti sull'antenna TV da interni. Leggerlo attentamente prima di iniziare l'installazione e la configurazione.

- Questo prodotto non deve essere esposto a schizzi o getti d'acqua; sopra di esso, inoltre, non devono essere posizionati oggetti contenenti liquidi (ad esempio vasi).
- Per togliere completamente l'alimentazione dal prodotto, la spina di alimentazione deve essere staccata dalla presa.
- Se si usa la spina di alimentazione per scollegare il dispositivo, assicurarsi che questa sia sempre facilmente accessibile.
- Non posizionare alcuna fiamma libera, ad esempio candele accese, sul prodotto.



Non smaltire questo prodotto con i rifiuti domestici. Informarsi sui regolamenti locali per la raccolta differenziata dei prodotti elettrici ed elettronici. Il corretto smaltimento dei prodotti usati contribuisce a prevenire potenziali effetti negativi sull'ambiente e sulla salute.



Quando questo logo è apposto su un prodotto, significa che Philips ha contribuito finanziariamente al sistema di recupero e di riciclaggio nazionale associato.

© 2010 Koninklijke Philips Electronics N.V. Tutti i diritti riservati. La riproduzione parziale o totale è proibita senza il consenso scritto di chi detiene i diritti di copyright. I marchi sono di proprietà di Koninklijke Philips Electronics N.V. o dei rispettivi detentori.

---

## Riciclaggio



Questo prodotto è stato progettato e realizzato con materiali e componenti di alta qualità, che possono essere riciclati e riutilizzati.

Se su un prodotto si trova il simbolo di un bidone con ruote, ricoperto da una X, vuol dire che il prodotto soddisfa i requisiti della Direttiva comunitaria 2002/96/CE

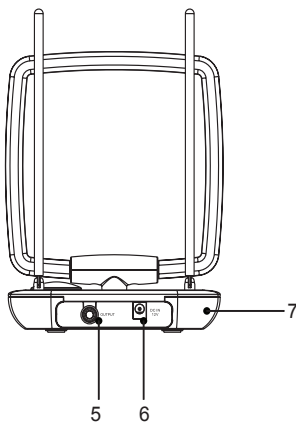
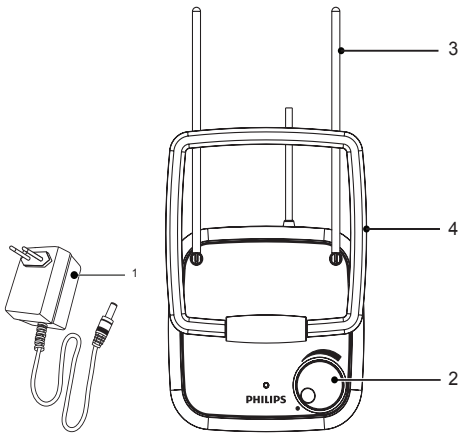


# 2 SDV5120

Congratulazioni per l'acquisto e benvenuti in Philips!

Per usufruire di tutti i servizi di assistenza offerti da Philips, registrare il prodotto sul sito Web [www.philips.com/welcome](http://www.philips.com/welcome).

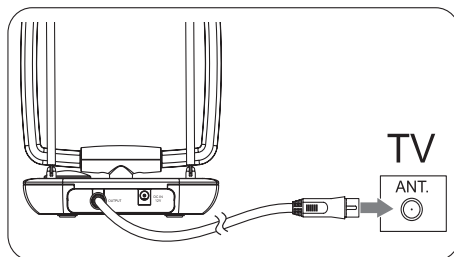
## Panoramica



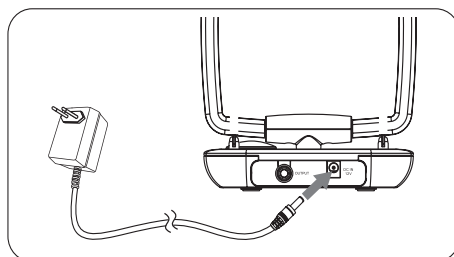
1	Adattatore da 230-240 V CA/12 V CC (incluso)
2	Manopola di regolazione del guadagno
3	Antenna VHF verticale
4	Antenna a quadro UHF
5	Cavo coassiale integrato collegato all'uscita del segnale (per il collegamento del televisore)
6	Collegamento di alimentazione da 12 V CC
7	Supporto per antenna

# 3 Guida introduttiva

Per fare in modo che l'antenna funzioni correttamente, leggere il manuale dell'utente del televisore prima di iniziare. Impostare il televisore in modo che riceva il segnale dall'ANTENNA invece che dal sistema via CAVO o via SATELLITE.



- 3** Collegare la presa CC all'antenna e l'alimentatore a una presa da 230-240 V CA.



**Nota**

- Assicurarsi di posizionare l'antenna su una superficie piana.

## Installazione

### Determinazione della potenza del segnale

Prima dell'installazione, determinare la posizione migliore per una ricezione ottimale. È importante che lo spazio tra l'antenna e il trasmettitore non sia ostruito. Per risultati ottimali, assicurarsi che l'antenna sia rivolta verso il trasmettitore.

**Nota**

- Posizionare l'antenna in prossimità di una finestra per consentire un accesso facilitato al trasmettitore.

**Nota**

- Per evitare interferenze, fare in modo che l'antenna non sia posizionata su superfici metalliche.

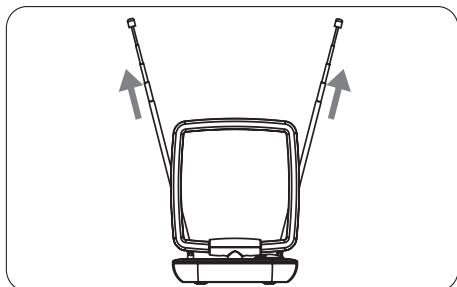
### Connessione al televisore

- 1** Una estremità del cavo coassiale è già collegata all'uscita del segnale dell'antenna.
- 2** Collegare l'altra estremità all'ingresso del ricevitore TV.

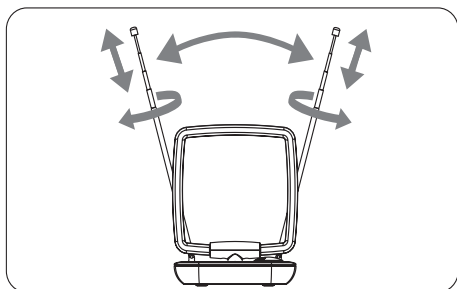
## 4 Configurazione SDV5120

### Per la ricezione VHF/FM

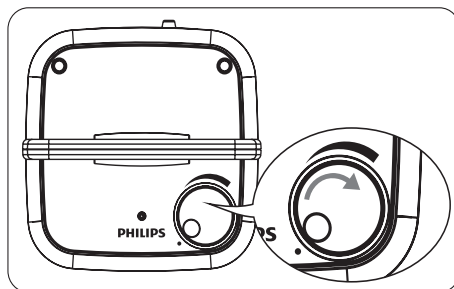
- 1 Allungare al massimo i dipoli telescopici.



- 2 Regolare il TV o la radio FM sul canale/stazione preferiti. Orientare i dipoli in varie direzioni in basso o in alto fino a quando non si ottiene una ricezione ottimale.



- 3 Per aumentare l'amplificazione, ruotare la manopola di regolazione del guadagno fino a raggiungere la posizione massima.

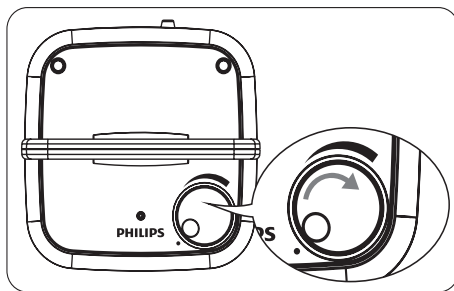


#### Nota

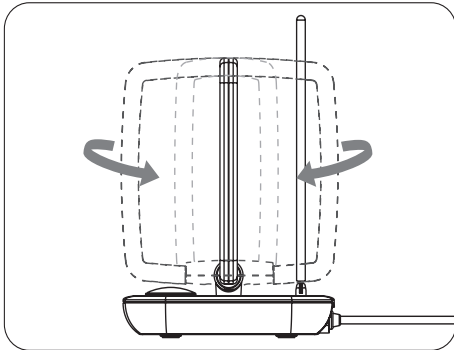
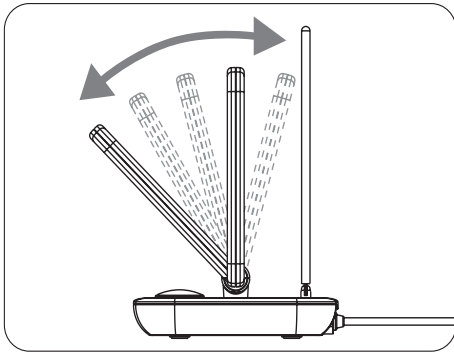
- Per ottenere una ricezione ottimale, è possibile anche impostare la manopola di regolazione del guadagno su un valore inferiore.

### Per la ricezione UHF

- 1 Regolare il TV sul canale/stazione preferiti.
- 2 Per aumentare l'amplificazione, ruotare la manopola di regolazione del guadagno fino a raggiungere la posizione massima.



- 3 Inclinare o ruotare l'antenna a quadro UHF verso il trasmettitore fino a quando non si ottiene una ricezione ottimale.



#### Nota

- Per ottenere una ricezione ottimale, è possibile anche impostare la manopola di regolazione del guadagno su un valore inferiore.

## Configurazione di un ricevitore digitale con l'antenna

Per installare i canali disponibili, è possibile utilizzare un ricevitore TV digitale. Questo processo automatico fa parte della procedura di configurazione del ricevitore. Assicurarsi che l'antenna sia configurata correttamente prima di impostare la visualizzazione dei canali sul ricevitore.

È possibile collegare l'antenna al televisore in due modi:

- Collegare l'antenna a un ricevitore digitale. Se la potenza del segnale è sufficiente, i canali possono essere memorizzati automaticamente sul ricevitore.
- Collegare l'antenna direttamente al televisore. Sintonizzarsi sui canali analogici trovando la posizione ottimale dell'antenna. Successivamente, ricollegare l'antenna al ricevitore digitale. Prima di configurare i canali sul ricevitore, assicurarsi che la potenza del segnale sia sufficiente.



## 5 Domande frequenti

**Questa antenna è in grado di ricevere trasmissioni analogiche?**

Sì, questa antenna può ricevere trasmissioni televisive analogiche nella banda UHF e VHF.

**Questa antenna è in grado di ricevere o consente di visualizzare trasmissioni di tipo HD-DVB?**

Sì, questa antenna è stata progettata per ricevere trasmissioni digitali di tipo DVB e HDTV nella banda UHF e VHF.

**L'antenna funziona con sistemi di alimentazione CC presenti in barche, roulotte o camper?**

Sì, sul retro dell'antenna è presente una presa CC. Collegare il cavo/adattatore all'antenna e alla presa di corrente.

**Per ottenere una ricezione ottimale, dove è consigliabile posizionare l'antenna?**

Posizionare l'antenna in prossimità di una finestra per consentire un accesso facilitato al trasmettitore.

### Nota

- Per una ricezione ottimale, evitare di posizionare l'antenna su superfici metalliche.

**Come è possibile stabilire che tipo di amplificazione è necessaria per ottenere un'immagine nitida?**

Una volta estratti completamente i dipoli VHF, accendere l'amplificatore. Ruotare al massimo la manopola dell'amplificatore, quindi diminuire il livello secondo necessità. In alcuni casi per ottenere un'immagine migliore è necessario ridurre l'amplificazione.

**È possibile utilizzare l'antenna con un ricevitore digitale?**

Sì, questa antenna può essere utilizzata con un ricevitore digitale. (see 'Configurazione di un ricevitore digitale con l'antenna' on page 47)

## 6 Garanzia e assistenza

Le informazioni sulla garanzia sono disponibili sul sito Web: [www.philips.com/welcome](http://www.philips.com/welcome)  
Per assistenza tecnica, inviare un'e-mail con il numero di modello del prodotto e una descrizione dettagliata del problema riscontrato all'indirizzo di posta elettronica: [accessorysupport@philips.com](mailto:accessorysupport@philips.com)

# 7 Glossario

---

## A

### **Amplificatore**

Un dispositivo, che può essere un circuito sia monofase che su larga scala, dotato di più fasi per creare guadagno, ossia per ingrandire i segnali più piccoli.

### **Antenna**

Un dispositivo, quale un'asta o un filo, che raccoglie un segnale a radiofrequenza ricevuto o che diffonde un segnale RF trasmesso.

---

## C

### **Coassiale**

Un singolo conduttore in rame, circondato da uno strato isolante, ricoperto da uno schermo in rame e infine da un rivestimento isolante. Una linea di trasmissione non bilanciata con impedenza costante. Nel settore audio, questo tipo viene utilizzato comunemente per i segnali di linea a basso livello terminati con connettori RCA.

---

## D

### **DVB (Digital Video Broadcasting)**

Il DVB è un insieme di standard aperti accettati a livello internazionale per la televisione digitale.

---

## F

### **FM (modulazione di frequenza)**

Nella trasmissione radio, si tratta di un metodo di modulazione per il quale la frequenza della tensione portante viene modificata in base alla frequenza della tensione di modulazione.

---

## H

### **HDTV (High-Definition Television)**

Si tratta di un sistema digitale per le trasmissioni televisive con una risoluzione superiore rispetto ai sistemi tradizionali (TV con definizione standard, o SDTV). Il sistema HDTV sfrutta la trasmissione digitale; in precedenza veniva utilizzata la trasmissione analogica che è stata attualmente rimpiazzata dai segnali della televisione digitale (DTV) che richiedono un'ampiezza di banda inferiore grazie alla compressione video digitale.

---

## U

### **UHF (Ultra High Frequency)**

Nelle trasmissioni radio o televisive, rappresenta la gamma di frequenza delle onde elettromagnetiche tra 300 MHz e 3 GHz (3000 MHz).

---

## V

### **VHF (Very High Frequency)**

Nelle trasmissioni radio o televisive, rappresenta la gamma di frequenza delle onde elettromagnetiche tra 30 MHz e 300 MHz.



