



DAB/FM/BLUETOOTH/MP3/SD/USB/AUX-IN

SCD 5751 DAB

DAB/DAB+ /FM
BLUETOOTH
USB
SD
AUX-IN

**RADIO RIPRODUTTORE MP3
CON INGRESSO AUX-IN E SD/USB**
Manuale d'uso e collegamento

**SYSTEM CAR-STEREO MP3 PLAYER WITH AUX-
IN - SD/USB**
Instruction manual

**RADIO LECTEUR MP3
AVEC AUX-IN - SD/USB**
Mode d'emploi

RADIO MP3-SPIELER EINZUG AUX-IN SD/USB
Gebrauchs- und Anschlußhandbuch

**RADIO REPRODUCOR MP3
CON ENTRADA AUX-IN - SD/USB**
Manual de uso y conexiones

Manuale d'uso e collegamento
Instruction manual



EN If you will not find your language on the instruction manual, please go on our website www.trevi.it to find it

* Per informazioni integrative e aggiornamenti di questo prodotto vedi: www.trevi.it

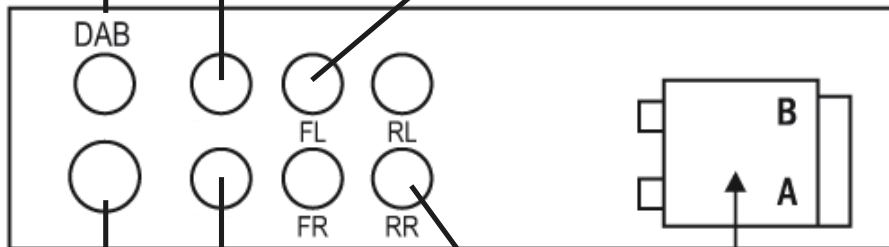
* For additional information and updates of this product see: www.trevi.it

CONNESSIONI - WIRES CONNECTION

INGRESSO ANTENNA DAB

SUB 2 OUT

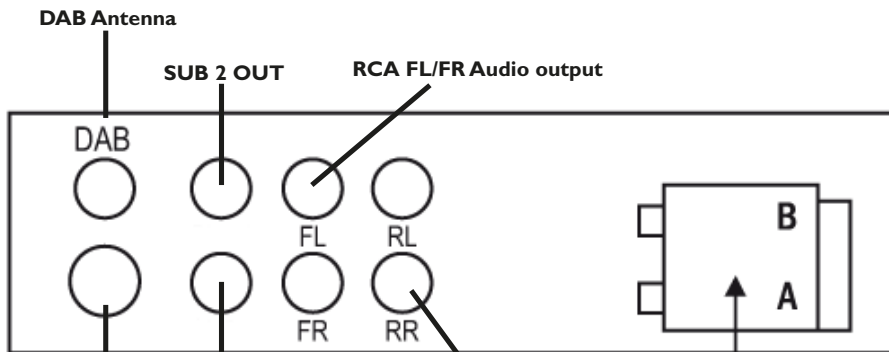
USCITA AUDIO FL/FR RCA ANTERIORE



INGRESSO ANTENNA FM

SUB 1 OUT

USCITA AUDIO RL/RR RCA POSTERIORE



DAB Antenna

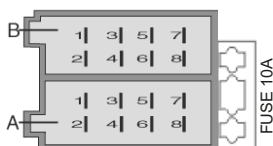
SUB 2 OUT

RCA FL/FR Audio output

FM Antenna

SUB 1 OUT

RCA RL/RR Audio output



A ALIMENTAZIONE

1. Libero
2. Libero
3. Libero
4. Alimentazione permanente +12V (alla batteria)
5. Uscita antenna elettrica +12V
6. Libero
7. Alimentazione principale +12V (al quadro)
8. Massa (negativo)

B ALTOPARLANTI

1. + Posteriore destra
2. - Posteriore destra
3. + Anteriore destra
4. - Anteriore destra
5. + Anteriore sinistra
6. - Anteriore sinistra
7. + Posteriore sinistra
8. - Posteriore sinistra

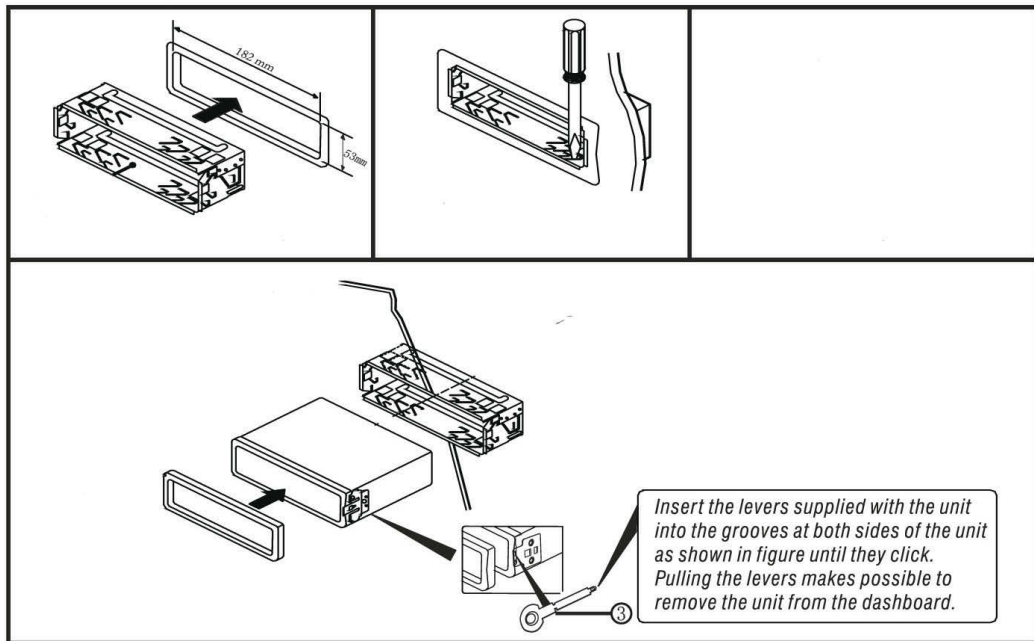
A POWER SUPPLY

1. Free
2. Free
3. Free
4. Memory (permanent supply)
5. Auto antenna OUTPUT
6. Free
7. Main supply (positive)
8. Ground (negative)

B LOUDSPEAKERS

1. + Rear right
2. - Rear right
3. + Front right
4. - Front right
5. + Front left
6. - Front left
7. + Rear left
8. - Rear left

ESEMPIO DI INSTALLAZIONE - MOUNTING EXAMPLE



COMANDI - CONTROLS



PRECAUZIONI DI SICUREZZA

- Non avvicinare l'orecchio all'altoparlante durante le fasi di messa punto e regolazioni del volume
- Se dei liquidi penetrano all'interno dell'apparecchio scollegare immediatamente e portare l'apparecchio al più vicino centro assistenza autorizzato TREVI.
- L'apparecchio non deve essere esposto a stillicidio o a spruzzi d'acqua e nessun oggetto pieno di liquido, deve essere posto sull'apparecchio.
- Mantenere il livello del volume adeguato in maniera tale da essere a conoscenza delle condizioni della strada e del traffico.
- Il parcheggio alla luce diretta del sole può produrre temperature molto elevate all'interno del veicolo. Rinfrescare ed areare l'interno dell'auto prima dell'utilizzo.
- L'installazione deve essere effettuata da personale qualificato.
- Conservare il presente manuale per futuri riferimenti.

CURA E MANUTENZIONE

Per la pulizia si consiglia l'uso di un panno morbido, leggermente inumidito. Evitate solventi o sostanze abrasive.

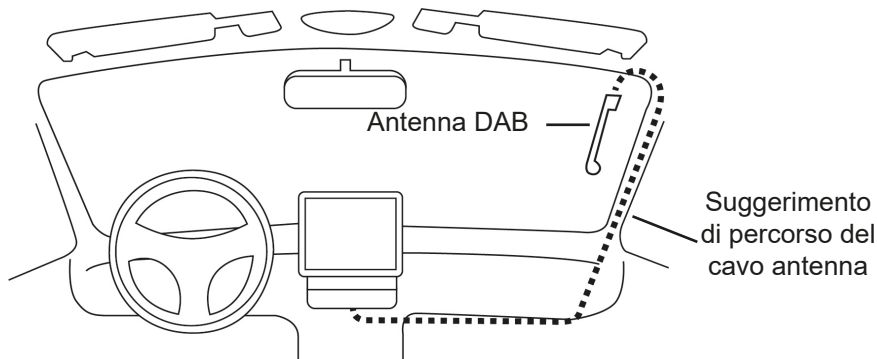
IMPORTANTE

Questo dispositivo e' progettato per uso domestico non professionale. La buona costruzione di questo apparecchio ne garantisce per lungo tempo il perfetto funzionamento. Se tuttavia dovesse presentarsi qualche inconveniente, sarà opportuno consultare il più vicino Centro Assistenza autorizzato TREVI.

INSTALLAZIONE ANTENNA DAB

Per questa operazione rivolgersi ad un installatore professionale.

1. L'antenna DAB fornita richiede installazione su parabrezza anteriore in posizione verticale (vedi figura).
2. Pulire il vetro nel punto in cui si desidera applicare l'antenna.
3. Rimuovere con attenzione la pellicola a protezione dell'adesivo sull'antenna e posizionarla nel punto scelto. L'antenna deve essere posizionata in modo che il contatto di massa possa essere steso sulla carrozzeria metallica dell'auto (non e' necessario rimuovere la vernice).
4. Posizionare il cavo (lunghezza 3 mt.) all'interno del cruscotto auto fino a raggiungere la posizione dell'autoradio. Collegare il cavo con connettore dorato nell'ingresso antenna DAB sul retro dell'autoradio ed assicurarlo avvitando il connettore. Se presente un secondo cavo nero piu' sottile, questi va collegato all'alimentazione principale +12V (al quadro).



Attenzione:

- **Non installare l'antenna in una posizione che ostacola la visuale del conducente.**
- **Non posizionare il cavo e l'antenna dove potrebbero interferire con il buon funzionamento di AirBag o altri dispositivi di sicurezza o dove potrebbero ostacolare la guida del veicolo.**
- **L'utilizzo su vetri schermati riduce le prestazioni dell'antenna.**

DESCRIZIONE COMANDI UNITÀ

1. Tasto I<<, sintonia, traccia precedente.
2. Controllo volume/Tasto SEL, Controllo volume e toni / accesso opzioni utente.
3. Alloggio SD card.
4. Display.
5. Ingresso USB.
6. Tasto POWER, accensione/spegnimento.
7. Tasto MODE, modalità RADIO FM/DAB/SD/USB/AUX/BT, chiusura conversazione telefonica.
8. Tasto BAND, selezione banda di frequenza F1, F2, F3 / scansione e memorizzazione frequenze radio(FM e DAB)/ selezione RICERCA TRACCIA in modalità lettore MP3 / apertura conversazione telefonica.
9. Tasto >>I, sintonia, traccia successiva.
10. Tasto 1/PAU, inizio/pausa/ripristino riproduzione.
11. Tasto 2/INT, riproduzione dei primi 10 secondi di un brano.
12. Tasto 3/RPT, funzione ripetizione traccia.
13. Tasto 4/RDM, riproduzione casuale.
14. Tasto 5/-10, salto alla decima traccia precedente.
15. Tasto 6/+10, salto alla decima traccia successiva.
16. Tasti stazioni radiofoniche memorizzate da 1 a 6.
17. Ingresso AUX.
18. Tasto MUTE, silenziamento audio.
19. Tasto CLK, mostra/imposta l'orologio.

ACCENSIONE / SPEGNIMENTO

1. Premere il tasto POWER (6) per accendere l'apparecchio.
2. Premere il tasto POWER (6) per spegnere l'apparecchio.

NOTA: in caso di malfunzionamenti generali, per tornare al corretto funzionamento spegnere l'autoradio per alcuni secondi e riaccenderla tramite il tasto POWER(6).

REGOLAZIONE OROLOGIO

1. Premere il tasto POWER (6) per accendere l'apparecchio.
2. Premere a lungo il tasto CLK (19) fino a che il display mostra l'ora lampeggiante.
3. Ruotare il Controllo volume (2) in senso orario/antiorario per regolare l'ora corrente. Premere il Controllo volume (2) per confermare.
4. Ruotare il Controllo volume (2) in senso orario/antiorario per regolare i minuti correnti. Premere il tasto CLK(19) per confermare.

SELEZIONE SORGENTE

Premere in sequenza il tasto MODE (7) per selezionare le sorgenti RADIO FM, DAB, SD, USB, AUX, BT (le sorgenti SD/USB vengono visualizzate solo se presente un dispositivo di memoria).

CONTROLLI AUDIO

REGOLAZIONE VOLUME

Ruotare il Controllo volume (2) in senso orario/antiorario per aumentare/diminuire il volume.

REGOLAZIONE ILLUMINAZIONE TASTI/VOLUME/TONI BASSI/ALTI

1. Premere una volta il tasto SEL (2) per selezionare il colore dell'illuminazione dei tasti (Auto=colore variabile).
2. Premere due volte il tasto SEL (2) per selezionare la regolazione del volume.
3. Premere tre volte il tasto SEL (2) per selezionare la regolazione dei toni bassi, sul display appare l'indicazione del livello dei toni bassi "BAS". Ruotare il Controllo volume (2) in senso orario/antiorario per aumentare/diminuire il livello dei toni bassi.
4. Premere quattro volte il tasto SEL (2) per selezionare la regolazione dei toni alti, sul display appare l'indicazione del livello dei toni alti "TRE". Ruotare il Controllo volume (2) in senso orario/antiorario per aumentare/diminuire il livello dei toni alti.

CONTROLLO BILANCIAMENTO/FADER

1. Premere cinque volte il tasto SEL (2) per selezionare il bilanciamento dei canali.
2. Sul display appare la scritta "BAL".
3. Ruotare il Controllo volume (2) in senso orario/antiorario per bilanciare l'audio sul canale destro/sinistro
4. Premere sei volte il tasto SEL (2) per selezionare la regolazione del fader.
5. Sul display appare la scritta "FAD".
6. Ruotare il Controllo volume (2) in senso orario/antiorario per regolare l'audio sulle casse posteriori/anteriori.

ULTERIORI IMPOSTAZIONI**LOUDNESS**

- Premere sette volte il tasto SEL (2) per attivare/disattivare la funzione LOUD (esaltazione dei bassi).

EQUALIZZATORE PREDEFINITO

- Premere otto volte il tasto SEL (2) per selezionare l'equalizzazione preimpostata preferita. E' possibile scegliere tra CLASS, ROCK, POP, FLAT, JAZZ, OFF (nessuna equalizzazione).

Nota: selezionando una equalizzazione preimpostata non e' possibile regolare i valori di toni alti/bassi.

DX/LOCAL (disponibile in modo Radio)

DX: durante la ricerca automatica delle stazioni radio verranno ricevute tutte le stazioni, anche quelle disturbate. Questa opzione è impostata di fabbrica.

LOCAL: durante la ricerca automatica delle stazioni radio verranno ricevute solo le stazione con il segnale più forte.

STEREO/MONO (disponibile in modo radio)

STEREO: imposta l'ascolto della radio in stereo.

MONO: imposta l'ascolto della radio in mono.

SUB

Attiva l'uscita preamplificata SUB1 per il collegamento di un subwoofer esterno.

SUB 2

Attiva l'uscita preamplificata SUB2 per il collegamento di un secondo subwoofer esterno.

SUB LEVEL

Imposta il livello audio delle uscite SUB1 e SUB2.

CUT

Imposta il taglio di frequenza delle uscite SUB1 e SUB2.

RADIO FM**SINTONIA AUTOMATICA**

1. Premere il tasto BAND(8) per selezionare la banda di frequenza (FM1/FM2/FM3) che si desidera ascoltare.
2. Premere il tasto >>I (9) per sintonizzarsi automaticamente sulla stazione seguente.
3. Premere il tasto I<< (1) per sintonizzarsi automaticamente sulla stazione precedente.

SINTONIA MANUALE

1. Premere il tasto BAND(8) per selezionare la banda di frequenza (FM1/FM2/FM3) che si desidera ascoltare.
2. Tenere premuto a lungo il tasto >>I (9) o I<< (1) fino a che il display mostra la scritta MANUAL, premere il tasto >>I (9) o I<< (1) per avanzare o retrocedere la sintonizzazione di 0,05MHz in FM. Attendere qualche secondo per ritornare alla sintonia automatica (sul display compare AUTO).

MEMORIZZAZIONE DELLE STAZIONI

1. Sintonizzarsi sulla stazione desiderata come descritto precedentemente.
2. Tenere premuto un tasto di memoria da 1 a 6 (16) desiderato.
3. Ripetere il punto 2 per memorizzare tutte le altre stazioni in tutte le bande.

MEMORIZZAZIONE AUTOMATICA DELLE STAZIONI

Questo apparecchio è dotato di un sistema di auto memorizzazione che ricerca e memorizza le stazioni più forti.

1. Tenere premuto il tasto BAND(8). L'apparecchio ricercherà e memorizzerà automaticamente le stazioni con il segnale più forte.

RADIO DAB

1. Premere il tasto MODE(7) per selezionare la sorgente DAB.
2. Premere a lungo il tasto BAND(8) per effettuare la scansione automatica delle stazioni radio presenti, premere brevemente per visualizzare informazioni sulla stazione radio in ascolto.
3. Dopo aver cercato automaticamente le stazioni radio, 6 stazioni vengono automaticamente memorizzate nei tasti numerici (16). Premere i tasti numerici (16) per selezionare e riprodurre le stazioni memorizzate corrispondenti. Premere a lungo uno dei tasti (16) per memorizzare la stazione in ascolto nella memoria desiderata.
4. Premere il tasto >>I (9) o I<< (1) per passare alla stazione radio successiva o precedente.

INGRESSO SD/USB

INIZIO DELLA RIPRODUZIONE

1. Inserire un dispositivo SD/USB nell'ingresso SD(3) o nell'ingresso USB(5).
2. La riproduzione partirà automaticamente e sul display verrà mostrato il numero della traccia riprodotta.

NOTA: L'autoradio potrebbe non supportare alcuni apparecchi esterni con presa USB, questo è dovuto all'incompatibilità dei processori.

3. Premere il tasto I/PAU(10) per arrestare momentaneamente la riproduzione. Premerlo nuovamente per riprendere la riproduzione.

SALTO TRACCIA/CARTELLA

1. Premere il tasto >>I (9) durante l'ascolto per passare alla traccia successiva.
2. Premere il tasto I<< (1) durante l'ascolto per tornare all'inizio della traccia corrente. Premerlo più volte per passare alle tracce precedenti.
3. Premere i tasti 5 o 6 (14 o 15) per indietro/avanzare di 10 tracce.

RICERCA VELOCE

1. Tenere premuto il tasto >>I (9) durante l'ascolto della traccia per avanzare velocemente.
2. Tenere premuto il tasto I<< (1) durante l'ascolto della traccia per indietro/avanzare velocemente.

FUNZIONI AVANZATE

1. Premere il tasto INT (11) per ascoltare in sequenza i primi 10 secondi di ogni traccia del disco (INTRO). Premerlo nuovamente per tornare al normale ascolto (OFF).
2. Premere il tasto RPT (12) per attivare la ripetizione automatica della traccia in ascolto (RPT ONE), di una cartella (RPT DIR) se presente o di tutte le tracce (RPT ALL).
3. Premere il tasto RDM (13) per attivare l'ascolto in sequenza casuale delle tracce sul disco (RDM ON). Premerlo nuovamente per tornare alla riproduzione in sequenza delle tracce.

RICERCA PER TRACCIA

1. Tenere premuto il tasto BAND (8). Sul display verrà visualizzata la scritta TRK con *** lampeggiante
2. Ruotare il tasto SEL/Controllo volume (2) per impostare la prima cifra. Premere il tasto I<< (1) per confermare.
3. Ruotare il tasto SEL/Controllo volume (2) per impostare la seconda cifra. Premere il tasto I<< (1) per confermare.
4. Ruotare il tasto SEL/Controllo volume (2) per impostare la terza cifra. Premere il tasto SEL/Controllo volume (2) per confermare.
5. Automaticamente verrà riprodotta la traccia selezionata.

INGRESSO AUX IN

1. Premere in sequenza il tasto MODE (7) per portarsi sulla sorgente AUX IN.
2. Collegare una qualsiasi unità provvista di uscita audio all'ingresso AUX (17).
3. Comandare l'unità esterna dai propri comandi.

CONNESSIONE TRAMITE BLUETOOTH (MODALITÀ HANDS-FREE)




È possibile effettuare chiamate dal proprio cellulare in modalità HANDS-FREE (in modalità libera) grazie alla compatibilità con il sistema internazionale wireless Bluetooth.

- Quando effettuate una chiamata, parlare con voce forte e chiara.
- Per avere una condizione ottimale prima di effettuare o ricevere una chiamata, chiudere i finestrini dell'automobile.
- La voce può essere riprodotta in maniera distorta nel caso in cui ci siano problemi di campo telefonico.
- L'utilizzo della funzione HANDS-FREE dipende dalla compatibilità parziale/totale del telefono cellulare.
- Assicurarci che nel proprio telefono cellulare sia disponibile la connessione Bluetooth.

CONNESSIONE

1. Premere in sequenza il tasto MODE (7) per portarsi sulla sorgente BT (CONNECT) ed attivare la funzione Bluetooth del telefono cellulare. Effettuare la ricerca degli accessori/dispositivi audio.
2. Dal telefono cellulare selezionare il dispositivo CAR BT che corrisponde all'autoradio.
3. Se richiesto, inserire il codice a 4 cifre "0000".
4. Ora la connessione è stabilita, sul display dell'autoradio comparirà la scritta PHONE.

RICEZIONE/RIFIUTO/TERMINE DI UNA CHIAMATA

1. Quando si riceve una chiamata, l'ascolto della sorgente in riproduzione verrà interrotta e si udirà il suono di chiamata.
2. Premere il tasto  (7) per avviare la conversazione oppure premere il tasto  (8) per rifiutarla.
 - L'audio della conversazione sarà udibile dall'impianto audio dell'auto.
 - Durante la conversazione le funzioni dell'autoradio verranno interrotte.
3. Premere il tasto  (8) per terminare la conversazione.
 - Terminata la conversazione l'ascolto della sorgente in riproduzione verrà automaticamente ripresa da dove era stata interrotta.

RIACCENSIONE AUTOMATICA

1. Ad autoradio spenta in modalità stand-by, nel caso di ricezione di una chiamata del dispositivo Bluetooth accoppiato, l'autoradio si accenderà automaticamente per poter usufruire della funzione HANDS-FREE.
2. Al termine della chiamata l'autoradio si riporterà automaticamente in modalità di stand-by.

RIPRODUZIONE FILE AUDIO

Tramite la connessione Bluetooth è possibile riprodurre i file audio presenti nel telefono cellulare.

Nota: l'autoradio riproduce solo file audio con telefoni cellulari compatibili con il protocollo A2DP.

Consultare il manuale del proprio telefono cellulare.

Durante l'ascolto dei brani musicali da smartphone sono possibili le seguenti operazioni:

1. Premere il tasto I/PAU(10) per arrestare momentaneamente la riproduzione. Premerlo nuovamente per riprendere la riproduzione.
2. Premere il tasto >>| (9) durante l'ascolto per passare alla traccia successiva.
3. Premere il tasto |<< (1) durante l'ascolto per tornare all'inizio della traccia corrente. Premerlo più volte per passare alle tracce precedenti.

CARATTERISTICHE TECNICHE**GENERALI**

Alimentazione:.....	12V
Assorbimento max	10A
Potenza di uscita massima:.....	40W x 4 canali
Impedenza degli altoparlanti:.....	4 ohm per canale
Banda di frequenza:.....	FM 87.5MHz - 108 MHz
.....	DAB 174 - 240 MHz
Potenza max di trasmissione Bluetooth:.....	0,8mW
Frequenza di trasmissione Bluetooth:.....	2,4GHz

NOTA

TREVI persegue una politica di continuo miglioramento dei prodotti. Per tale motivo le caratteristiche tecniche sono soggette a modifiche senza preavviso.

SAFETY PRECAUTIONS

- Do not put your ear close to the speaker during the setting and volume adjustments
- If liquids penetrate inside the appliance, immediately disconnect and bring the appliance to the nearest authorized TREVI service center.
- The appliance must not be exposed to dripping or splashing water and no objects filled with liquid must be placed on the appliance.
- Maintain the appropriate volume level so that you are aware of the road and traffic conditions.
- Parking in direct sunlight can produce very high temperatures inside the vehicle. Refresh and ventilate the interior of the car before use.
- Installation must be carried out by qualified personnel.
- Keep this manual for future reference.

CARE AND MAINTENANCE

For cleaning, we recommend the use of a soft, slightly moistened cloth. Avoid solvents or abrasive substances.

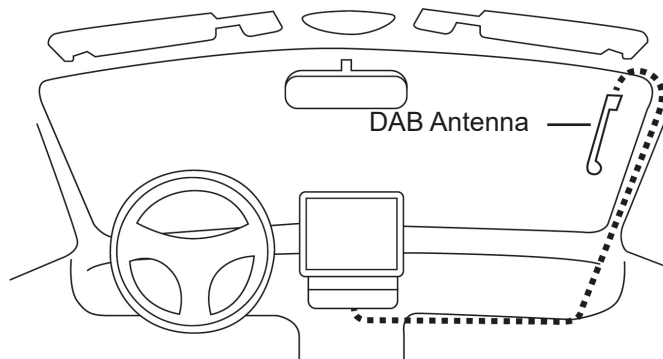
IMPORTANT

This device is designed for non-professional home use. The good construction of this appliance guarantees perfect operation for a long time. However, should any inconvenience arise, it is advisable to consult the nearest TREVI Authorized Service Center.

INSTALLATION OF DAB ANTENNA

For this operation, contact a professional installer.

1. The DAB antenna supplied requires installation on the front windscreen in a vertical position (see figure).
2. Clean the glass where you want to attach the antenna.
3. Carefully remove the protective film from the adhesive on the antenna and place it in the chosen location. The antenna must be positioned so that the ground contact can be spread on the metal body of the car (it is not necessary to remove the paint).
4. Position the cable (length 3 m) inside the car dashboard until you reach the position of the radio. Connect the cable with golden connector to the DAB antenna input on the rear of the car radio and secure it by screwing the connector. If a second thinner black cable is present, it must be connected to the main power supply + 12V (key).



Caution:

- Do not install the antenna in a position that obstructs the driver's view.
- Do not place the cable and the antenna where they could interfere with the proper functioning of the AirBag or other safety devices or where they could impede the driving of the vehicle.
- The use on shielded glass reduces the antenna performance.

DESCRIPTION OF UNITS COMMANDS

1. | << button, tuning, previous track.
2. Volume control / SEL button, Volume and tone control / user options access.
3. SD card input.
4. Display.
5. USB input.
6. POWER button, on / off.
7. MODE key, FM / DAB / SD / USB / AUX / BT RADIO mode, closing the telephone conversation.
8. BAND key, selection of frequency band F1, F2, F3 / scanning and storing radio frequencies (FM and DAB) / selecting SEARCH TRACK in MP3 player mode / accept telephone conversation.
9. >> | button, tuning, next track.
10. | / PAU button, start / pause / restore playback.
11. 2 / INT key, playback of the first 10 seconds of a song.
12. 3 / RPT button, track repeat function.
13. 4 / RDM button, random play.
14. 5 / -10 button, jump to the previous tenth track.
15. 6 / + 10 button, jump to the tenth next track.
16. Radio station buttons stored from 1 to 6.
17. AUX input.
18. MUTE button, audio muting.
19. CLK button, shows / sets the clock.

SWITCHING ON / OFF

1. Press the POWER button (6) to switch on the appliance.
2. Press the POWER button (6) to switch off the appliance.

NOTE: in the event of general malfunctions, to return to correct operation, switch off the radio for a few seconds and switch it on again using the POWER button (6).

CLOCK ADJUSTMENT

1. Press the POWER button (6) to switch on the appliance.
2. Long press the CLK button (19) until the display shows the flashing hour.
3. Turn the Volume control (2) clockwise / counterclockwise to adjust the current time. Press the Volume control (2) to confirm.
4. Turn the Volume control (2) clockwise / counterclockwise to adjust the current minutes. Press the CLK button (19) to confirm.

SOURCE SELECTION

Press the MODE key (7) in sequence to select the RADIO sources FM, DAB, SD, USB, AUX, BT (the SD / USB sources are displayed only if a memory device is present).

AUDIO CONTROLS**VOLUME ADJUSTMENT**

Turn the Volume control (2) clockwise / counterclockwise to increase / decrease the volume.

ADJUSTING button / volume / LOW / HIGH TONE lighting

1. Press the SEL key (2) once to select the key illumination color (Auto = variable color).
2. Press the SEL button (2) twice to select the volume adjustment.
3. Press the SEL button (2) three times to select the low tone adjustment, the indication of the "BAS" low tone level appears on the display. Turn the Volume control (2) clockwise / counterclockwise to increase / decrease the bass level.
4. Press the SEL button (2) four times to select the treble adjustment, the indication of the "TRE" treble level appears on the display. Turn the Volume control (2) clockwise / counterclockwise to increase / decrease the level of high tones.

BALANCE / FADER CONTROL

1. Press the SEL button (2) five times to select the channel balance.
2. "BAL" appears on the display.
3. Turn the Volume Control (2) clockwise / counterclockwise to balance the sound on the right / left channel
4. Press the SEL (2) button six times to select the fader setting.

- "FAD" appears on the display.
- Turn the Volume control (2) clockwise / counterclockwise to adjust the sound on the rear / front speakers.

ADDITIONAL SETTINGS

LOUDNESS

- Press the SEL button (2) seven times to activate / deactivate the LOUD function (bass enhancement).

DEFAULT EQUALIZER

- Press the SEL key (2) eight times to select the preferred preset equalization. It is possible to choose between CLASS, ROCK, POP, FLAT, JAZZ, OFF (no equalization).

Note: by selecting a preset equalization it is not possible to adjust the high / low tone values.

DX / LOCAL (AVAILABLE IN RADIO MODE)

DX: during the automatic search for radio stations, all the stations will be received, even the disturbed ones. This option is factory set.

LOCAL: during the automatic radio station search, only the stations with the strongest signal will be received.

STEREO / MONO (AVAILABLE IN RADIO MODE)

STEREO: set to listen to the radio in stereo.

MONO: set the radio to listen in mono.

SUB

Activates the SUB1 pre-amplified output for connecting an external subwoofer.

SUB 2

Activates the pre-amplified SUB2 output for connecting a second external subwoofer.

SUB LEVEL

Sets the audio level of the SUB1 and SUB2 outputs.

CUT

Sets the cutoff frequency of the SUB1 and SUB2 outputs.

FM RADIO

AUTOMATIC TUNING

- Press the BAND button (8) to select the frequency band (FM1 / FM2 / FM3) you want to listen to.
- Press the >> I (9) button to automatically tune in the next station.
- Press the I << button (1) to automatically tune in to the previous station.

MANUAL TUNING

- Press the BAND button (8) to select the frequency band (FM1 / FM2 / FM3) you want to listen to.
- Long press the >> I (9) or I << (1) key until the display shows MANUAL, press the >> I (9) or I << (1) key to move forward or downgrade the tuning to 0.05MHz in FM. Wait a few seconds to return to automatic tuning (AUTO appears on the display).

STORAGE OF STATIONS

- Tune in to the desired station as described above.
- Press and hold a desired memory button 1 to 6 (16).
- Repeat step 2 to store all other stations on all bands.

AUTOMATIC STORAGE OF STATIONS

This appliance is equipped with an auto memorization system that searches and memorizes the strongest stations.

- Press and hold the BAND button (8). The device will automatically search for and store the stations with the strongest signal.

RADIO DAB

1. Press the MODE button (7) to select the DAB source.
2. Long press the BAND key (8) to automatically scan the present radio stations, short press to display information on the radio station being listened to.
3. After automatically searching for radio stations, 6 stations are automatically stored in the numeric buttons (16). Press the number buttons (16) to select and play the corresponding stored stations. Long press one of the keys (16) to store the station being listened to in the desired memory.
4. Press the >> I (9) or I << (1) button to move to the next or previous radio station.

SD / USB INPUT**START OF REPRODUCTION**

1. Insert an SD / USB device into the SD input (3) or the USB input (5).
 2. Playback will start automatically and the track number being played will be shown on the display.
- NOTE: The car radio may not support some external devices with USB socket, this is due to the incompatibility of the processors.*
3. Press the I / PAU button (10) to temporarily stop playback. Press it again to resume playback.

SKIP TRACK / FOLDER

1. Press the >> I (9) key while listening to go to the next track.
2. Press the I << (1) button while listening to return to the beginning of the current track. Press it several times to go to previous tracks.
3. Press the 5 or 6 buttons (14 or 15) to step back or advance 10 tracks.

QUICK SEARCH

1. Press and hold the >> I (9) key while listening to the track to fast forward.
2. Press and hold the I << button (1) while listening to the track to quickly step back.

ADVANCED FUNCTIONS

1. Press the INT key (11) to listen in sequence to the first 10 seconds of each track on the disc (INTRO). Press it again to return to normal listening (OFF).
2. Press the RPT button (12) to activate automatic repetition of the track being listened to (RPT ONE), of a folder (RPT DIR) if present or of all tracks (RPT ALL).
3. Press the RDM button (13) to activate listening to the tracks on the disc in random sequence (RDM ON). Press it again to return to sequential track playback.

SEARCH BY TRACK

1. Press and hold the BAND button (8). TRK will appear on the display with a flashing ***
2. Turn the SEL / Volume control button (2) to set the first digit. Press the I << key (1) to confirm.
3. Turn the SEL / Volume control button (2) to set the second digit. Press the I << key (1) to confirm.
4. Turn the SEL / Volume control button (2) to set the third digit. Press the SEL / Volume control button (2) to confirm.
5. The selected track will automatically play.

AUX IN INPUT

1. Press the MODE key (7) in sequence to go to the AUX IN source.
2. Connect any unit with audio output to the AUX input (17).
3. Control the external unit from its commands.

CONNECTION VIA BLUETOOTH (HANDS-FREE MODE)

You can make calls from your mobile phone in HANDS-FREE mode (in free mode) thanks to compatibility with the international Bluetooth wireless system.

- When making a call, speak loud and clear.
- For optimum condition before making or receiving a call, close the car windows.
- The voice can be reproduced in a distorted way in case of telephone field problems.
- The use of the HANDS-FREE function depends on the partial / total compatibility of the mobile phone.
- Make sure that Bluetooth connection is available in your mobile phone.

CONNECTION

1. Press the MODE button (7) in sequence to go to the BT (CONNECT) source and activate the Bluetooth function of the mobile phone. Search for accessories / audio devices.
2. From the mobile phone, select the CAR BT device that corresponds to the car radio.
3. If required, enter the 4-digit code "0000".
4. Now the connection is established, the word PHONE will appear on the display of the car radio.

RECEPTION / REFUSAL / END OF A CALL

1. When you receive a call, listening to the source being played will stop and you will hear the call sound.
2. Press the key (7) to start the conversation or press the key (8) to reject it.
 - The audio of the conversation will be audible from the car audio system.
 - During the conversation the car radio functions will be interrupted.
3. Press the button (8) to end the conversation.
 - After the conversation, listening to the source being played will automatically resume from where it was interrupted.

AUTOMATIC POWER ON

1. With the car radio off in stand-by mode, if a call from the paired Bluetooth device is received, the car radio will automatically switch on to take advantage of the HANDS-FREE function.
2. At the end of the call, the radio will automatically return to stand-by mode.

AUDIO FILE PLAYBACK

Via the Bluetooth connection, you can play the audio files in the mobile phone.

Note: the car radio only plays audio files with A2DP-compatible mobile phones.

Consult the manual of your mobile phone.

The following operations are possible while listening to music from smartphone:

1. Press the | / PAU button (10) to temporarily stop playback. Press it again to resume playback.
2. Press the >> | (9) key while listening to go to the next track.
3. Press the | << (1) button while listening to return to the beginning of the current track.

Press it several times to go to previous tracks.

TECHNICAL FEATURES

Power supply:	12V
Absorption:.....	max 10A
Maximum output power:	40W x 4 channels
Speaker impedance:	4 ohms per channel
Frequency band:	FM 87.5MHz - 108 MHz
.....	DAB 174 - 240 MHz
Max Bluetooth transmission power:	0.8mW
Bluetooth transmission frequency:	2.4GHz

NOTE

TREVI pursues a policy of continuous product improvement. For this reason, the technical characteristics are subject to change without notice.

PRÉCAUTIONS DE SÉCURITÉ

- Ne placez pas votre oreille près du haut-parleur pendant le réglage et le réglage du volume
- Si des liquides pénètrent à l'intérieur de l'appareil, débranchez-le immédiatement et apportez l'appareil au centre de service TREVI agréé le plus proche.
- L'appareil ne doit pas être exposé à des gouttes ou des éclaboussures d'eau et aucun objet rempli de liquide ne doit être placé sur l'appareil.
- Maintenez le niveau de volume approprié afin de connaître les conditions routières et de circulation.
- Le stationnement en plein soleil peut produire des températures très élevées à l'intérieur du véhicule. Rafraîchissez et aérez l'intérieur de la voiture avant de l'utiliser.
- L'installation doit être effectuée par du personnel qualifié.
- Conservez ce manuel pour référence future.

ENTRETIEN ET MAINTENANCE

Pour le nettoyage, nous recommandons l'utilisation d'un chiffon doux et légèrement humide. Évitez les solvants ou les substances abrasives.

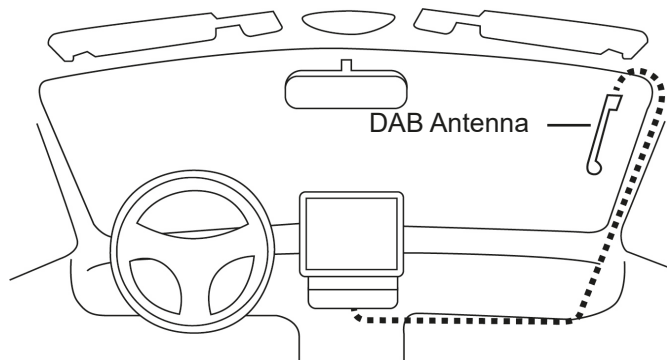
IMPORTANT

Cet appareil est conçu pour un usage domestique non professionnel. La bonne construction de cet appareil garantit un fonctionnement parfait pendant longtemps. Cependant, en cas de désagrément, il est conseillé de consulter le centre de service agréé TREVI le plus proche.

INSTALLATION D'UNE ANTENNE DAB

Pour cette opération, contactez un installateur professionnel.

1. L'antenne DAB fournie nécessite une installation sur le pare-brise avant en position verticale (voir figure).
2. Nettoyez la vitre à l'endroit où vous souhaitez fixer l'antenne.
3. Retirez soigneusement le film protecteur de l'adhésif sur l'antenne et placez-le à l'emplacement choisi. L'antenne doit être positionnée de manière à ce que le contact au sol puisse se propager sur la carrosserie métallique de la voiture (il n'est pas nécessaire d'enlever la peinture).
4. Positionnez le câble (longueur 3 m) à l'intérieur du tableau de bord de la voiture jusqu'à ce que vous atteigniez la position de la radio. Connectez le câble avec le connecteur doré à l'entrée d'antenne DAB à l'arrière de l'autoradio et fixez-le en vissant le connecteur. Si un deuxième câble noir plus fin est présent, il doit être connecté à l'alimentation principale + 12V (clé).



- **N'installez pas l'antenne dans une position qui obstrue la vue du conducteur.**
- **Ne placez pas le câble et l'antenne là où ils pourraient gêner le bon fonctionnement de l'AirBag ou d'autres dispositifs de sécurité ou où ils pourraient gêner la conduite du véhicule.**
- **L'utilisation sur du verre blindé réduit les performances de l'antenne.**

DESCRIPTION DES COMMANDES DES UNITÉS

1. Bouton | <<, réglage, piste précédente.
2. Bouton de contrôle du volume / SEL, contrôle du volume et de la tonalité / accès aux options utilisateur.
3. Entrée de carte SD.
4. Affichage.
5. Entrée USB.
6. Bouton POWER, marche / arrêt.
7. Touche MODE, mode FM / DAB / SD / USB / AUX / BT RADIO, fermant la conversation téléphonique.
8. Touche BAND, sélection des bandes de fréquences F1, F2, F3 / balayage et mémorisation des fréquences radio (FM et DAB) / sélection de RECHERCHE DE PISTE en mode lecteur MP3 / prise en charge des conversations téléphoniques
9. >> Bouton |, réglage, piste suivante.
10. | / Bouton PAU, démarrer / mettre en pause / restaurer la lecture.
11. Touche 2 / INT, lecture des 10 premières secondes d'un morceau.
12. Touche 3 / RPT, fonction de répétition de piste.
13. Bouton 4 / RDM, lecture aléatoire.
14. Touche 5 / -10, passez à la dixième piste précédente.
15. Touche 6 / + 10, passez à la dixième piste suivante.
16. Boutons de station de radio enregistrés de 1 à 6.
17. Entrée AUX.
18. Bouton MUTE, coupure audio.
19. Touche CLK, affiche / règle l'horloge.

MISE SOUS / HORSTENSION

1. Appuyez sur le bouton POWER (6) pour allumer l'appareil.
2. Appuyez sur le bouton POWER (6) pour éteindre l'appareil.

REMARQUE: en cas de dysfonctionnements généraux, pour revenir au bon fonctionnement, éteignez la radio pendant quelques secondes et rallumez-la à l'aide du bouton POWER (6).

RÉGLAGE DE L'HORLOGE

1. Appuyez sur le bouton POWER (6) pour allumer l'appareil.
2. Appuyez longuement sur le bouton CLK (19) jusqu'à ce que l'écran affiche l'heure clignotante.
3. Tournez la commande de volume (2) dans le sens horaire / antihoraire pour régler l'heure actuelle. Appuyez sur la commande de volume (2) pour confirmer.
4. Tournez la commande de volume (2) dans le sens horaire / antihoraire pour régler les minutes actuelles. Appuyez sur le bouton CLK (19) pour confirmer.

SÉLECTION DE SOURCE

Appuyez successivement sur la touche MODE (7) pour sélectionner les sources RADIO FM, DAB, SD, USB, AUX, BT (les sources SD / USB ne s'affichent que si un dispositif mémoire est présent).

COMMANDES AUDIO

RÉGLAGE DU VOLUME

Tournez la commande de volume (2) dans le sens horaire / antihoraire pour augmenter / diminuer le volume.

BOUTON REGLAGE / VOLUME / ÉCLAIRAGE LOW / HIGH TONE

1. Appuyez une fois sur la touche SEL (2) pour sélectionner la couleur d'éclairage des touches (Auto = couleur variable).
2. Appuyez deux fois sur le bouton SEL (2) pour sélectionner le réglage du volume.
3. Appuyez trois fois sur le bouton SEL (2) pour sélectionner le réglage de la tonalité basse, l'indication du niveau de tonalité basse "BAS" apparaît sur l'affichage. Tournez la commande de volume (2) dans le sens horaire / antihoraire pour augmenter / diminuer le niveau des graves.
4. Appuyez quatre fois sur le bouton SEL (2) pour sélectionner le réglage des aigus, l'indication du niveau des aigus "TRE" apparaît sur l'affichage. Tournez la commande de volume (2) dans le sens horaire / antihoraire pour augmenter / diminuer le niveau des sons aigus.

BALANCE / FADER CONTROL

1. Appuyez cinq fois sur le bouton SEL (2) pour sélectionner la balance des canaux.
2. "BAL" apparaît sur l'affichage.
3. Tournez la commande de volume (2) dans le sens horaire / antihoraire pour équilibrer le son sur le canal droit / gauche.
4. Appuyez six fois sur le bouton SEL (2) pour sélectionner le réglage du fader.
5. "FAD" apparaît sur l'affichage.
6. Tournez la commande de volume (2) dans le sens horaire / antihoraire pour régler le son sur les haut-parleurs arrière / avant.

PARAMÈTRES ADDITIONNELS

LOUDNESS

- Appuyez sept fois sur le bouton SEL (2) pour activer / désactiver la fonction LOUD (amélioration des basses).

ÉGALISEUR PAR DÉFAUT

- Appuyez huit fois sur la touche SEL (2) pour sélectionner l'égalisation préréglée préférée. Il est possible de choisir entre CLASS, ROCK, POP, FLAT, JAZZ, OFF (pas d'égalisation).

Remarque: en sélectionnant une égalisation prédéfinie, il n'est pas possible de régler les valeurs de tonalité haute / basse.

DX / LOCAL (DISPONIBLE EN MODE RADIO)

DX: lors de la recherche automatique de stations de radio, toutes les stations seront captées, même celles perturbées.

Cette option est réglée en usine.

LOCAL: pendant la recherche automatique de stations radio, seules les stations avec le signal le plus fort seront reçues.

STÉRÉO / MONO (DISPONIBLE EN MODE RADIO)

STEREO: réglé pour écouter la radio en stéréo.

MONO: paramétrez la radio pour écouter en mono.

SUB

Active la sortie pré-amplifiée SUB1 pour connecter un subwoofer externe.

SUB 2

Active la sortie SUB2 pré-amplifiée pour connecter un deuxième caisson de basse externe.

SUB LEVEL

Règle le niveau audio des sorties SUB1 et SUB2.

CUT

Règle la fréquence de coupure des sorties SUB1 et SUB2.

RADIO FM

REGLAGE AUTOMATIQUE

1. Appuyez sur le bouton BAND (8) pour sélectionner la bande de fréquences (FM1 / FM2 / FM3) que vous souhaitez écouter.
2. Appuyez sur le bouton >> I (9) pour syntoniser automatiquement la station suivante.
3. Appuyez sur le bouton I << (1) pour syntoniser automatiquement la station précédente.

REGLAGE MANUEL

1. Appuyez sur le bouton BAND (8) pour sélectionner la bande de fréquences (FM1 / FM2 / FM3) que vous souhaitez écouter.
2. Appuyez longuement sur la touche >> I (9) ou I << (1) jusqu'à ce que l'écran affiche MANUAL, appuyez sur la touche >> I (9) ou I << (1) pour avancer ou rétrograder le réglage à 0,05 MHz en FM. Attendez quelques secondes pour revenir au réglage automatique (AUTO apparaît sur l'affichage).

STOCKAGE DES STATIONS

1. Syntonisez la station souhaitée comme décrit ci-dessus.
2. Maintenez enfoncée la touche mémoire souhaitée I à 6 (16).

3. Répétez l'étape 2 pour enregistrer toutes les autres stations sur toutes les bandes.

STOCKAGE AUTOMATIQUE DES STATIONS

Cet appareil est équipé d'un système de mémorisation automatique qui recherche et mémorise les stations les plus puissantes.

1. Appuyez sur le bouton BAND (8) et maintenez-le enfoncé. L'appareil recherchera et mémorisera automatiquement les stations avec le signal le plus fort.

RADIO DAB

1. Appuyez sur le bouton MODE (7) pour sélectionner la source DAB.
2. Appuyez longuement sur la touche BAND (8) pour balayer automatiquement les stations de radio actuelles, appuyez brièvement pour afficher des informations sur la station de radio écoutée.
3. Après avoir recherché automatiquement les stations de radio, 6 stations sont automatiquement enregistrées dans les touches numériques (16). Appuyez sur les touches numériques (16) pour sélectionner et écouter les stations mémorisées correspondantes. Appuyez longuement sur l'une des touches (16) pour enregistrer la station écoutée dans la mémoire souhaitée.
4. Appuyez sur le bouton >> I (9) ou I << (1) pour passer à la station de radio suivante ou précédente.

ENTRÉE SD / USB

DÉBUT DE REPRODUCTION

1. Insérez un périphérique SD / USB dans l'entrée SD (3) ou l'entrée USB (5).
2. La lecture démarre automatiquement et le numéro de la plage en cours de lecture s'affiche à l'écran.

REMARQUE: l'autoradio peut ne pas prendre en charge certains appareils externes avec prise USB, cela est dû à l'incompatibilité des processeurs.

3. Appuyez sur le bouton I / PAU (10) pour arrêter temporairement la lecture. Appuyez à nouveau pour reprendre la lecture.

SKIP TRACK / DOSSIER

1. Appuyez sur la touche >> I (9) pendant l'écoute pour passer à la piste suivante.
2. Appuyez sur la touche I << (1) pendant l'écoute pour revenir au début de la piste en cours. Appuyez plusieurs fois pour revenir aux pistes précédentes.
3. Appuyez sur les boutons 5 ou 6 (14 ou 15) pour reculer ou avancer de 10 pistes.

RECHERCHE RAPIDE

1. Maintenez la touche >> I (9) enfoncée tout en écoutant la piste pour avancer rapidement.
2. Maintenez enfoncé le bouton I << (1) tout en écoutant la piste pour reculer rapidement.

FONCTIONS AVANCÉES

1. Appuyez sur la touche INT (11) pour écouter en séquence les 10 premières secondes de chaque piste du disque (INTRO). Appuyez à nouveau pour revenir à l'écoute normale (OFF).
2. Appuyez sur le bouton RPT (12) pour activer la répétition automatique de la piste écoutée (RPT ONE), d'un dossier (RPT DIR) s'il est présent ou de toutes les pistes (RPT ALL).
3. Appuyez sur le bouton RDM (13) pour activer l'écoute des pistes du disque dans un ordre aléatoire (RDM ON). Appuyez à nouveau pour revenir à la lecture séquentielle des pistes.

RECHERCHE PAR PISTE

1. Appuyez sur le bouton BAND (8) et maintenez-le enfoncé. TRK apparaîtra sur l'affichage avec un clignotement ***.
2. Tournez le bouton de commande SEL / Volume (2) pour définir le premier chiffre. Appuyez sur la touche I << (1) pour confirmer.
3. Tournez le bouton de commande SEL / Volume (2) pour définir le deuxième chiffre. Appuyez sur la touche I << (1) pour confirmer.
4. Tournez le bouton de commande SEL / Volume (2) pour définir le troisième chiffre. Appuyez sur le bouton de commande SEL / Volume (2) pour confirmer.
5. La piste sélectionnée sera lue automatiquement.

ENTRÉE AUX IN

1. Appuyez successivement sur la touche MODE (7) pour accéder à la source AUX IN.
2. Connectez tout appareil doté d'une sortie audio à l'entrée AUX (17).

3. Contrôlez l'unité externe à partir de ses commandes.

CONNEXION VIA BLUETOOTH (MODE MAINS LIBRES)

Vous pouvez passer des appels depuis votre téléphone mobile en mode MAINS LIBRES (en mode gratuit) grâce à la compatibilité avec le système sans fil Bluetooth international.

- Lors d'un appel, parlez fort et clairement.
- Pour un état optimal avant d'émettre ou de recevoir un appel, fermez les vitres de la voiture.
- La voix peut être reproduite de manière déformée en cas de problèmes de champ téléphonique.
- L'utilisation de la fonction MAINS LIBRES dépend de la compatibilité partielle / totale du téléphone mobile.
- Assurez-vous que la connexion Bluetooth est disponible sur votre téléphone mobile.

LIEN

1. Appuyez successivement sur le bouton MODE (7) pour accéder à la source BT (CONNECT) et activer la fonction Bluetooth du téléphone mobile. Recherchez des accessoires / appareils audio.
2. Sur le téléphone mobile, sélectionnez l'appareil CAR BT correspondant à l'autoradio.
3. Si nécessaire, entrez le code à quatre chiffres "0000".
4. Maintenant que la connexion est établie, le mot PHONE apparaîtra sur l'écran de l'autoradio.

RÉCEPTION / REFUS / FIN D'UN APPEL

1. Lorsque vous recevez un appel, l'écoute de la source en cours de lecture s'arrête et vous entendez le son de l'appel.
2. Appuyez sur la touche (7) pour démarrer la conversation ou appuyez sur la touche (8) pour la rejeter.
 - L'audio de la conversation sera audible depuis le système audio de la voiture.
 - Pendant la conversation, les fonctions de l'autoradio seront interrompues.
3. Appuyez sur le bouton (8) pour mettre fin à la conversation.
 - Après la conversation, l'écoute de la source en cours de lecture reprendra automatiquement à l'endroit où elle a été interrompue.

MISE SOUS TENSION AUTOMATIQUE

1. Lorsque l'autoradio est éteint en mode veille, si un appel du périphérique Bluetooth couplé est reçu, l'autoradio s'allume automatiquement pour profiter de la fonction MAINS LIBRES.
2. À la fin de l'appel, la radio revient automatiquement en mode veille.

LECTURE AUDIO

Via la connexion Bluetooth, vous pouvez lire les fichiers audio sur le téléphone mobile.

Remarque: l'autoradio ne lit que les fichiers audio avec les téléphones portables compatibles A2DP.

Consultez le manuel de votre téléphone portable.

Les opérations suivantes sont possibles lors de l'écoute de musique à partir d'un smartphone:

1. Appuyez sur le bouton I / PAU (10) pour arrêter temporairement la lecture. Appuyez à nouveau pour reprendre la lecture.
 2. Appuyez sur la touche >> I (9) pendant l'écoute pour passer à la piste suivante.
 3. Appuyez sur la touche I << (1) pendant l'écoute pour revenir au début de la piste en cours.
- Appuyez plusieurs fois pour revenir aux pistes précédentes.

CARACTÉRISTIQUES TECHNIQUES

Alimentation:	12V
Absorption:.....	max 10A
Puissance de sortie maximale:	40 W x 4 canaux
Impédance des haut-parleurs:	4 ohms par canal
Bande de fréquence:	FM 87,5 MHz - 108 MHz
.....	DAB 174 - 240 MHz
Puissance de transmission Bluetooth maximale:	0,8 mW
Fréquence de transmission Bluetooth:	2,4 GHz

REMARQUE

TREVI poursuit une politique d'amélioration continue des produits. Pour cette raison, les caractéristiques techniques peuvent être modifiées sans préavis.

SICHERHEITSVORKEHRUNGEN

- Stellen Sie Ihr Ohr während der Einstellung und Lautstärkeinstellung nicht in die Nähe des Lautsprechers
- Wenn Flüssigkeiten in das Gerät eindringen, trennen Sie das Gerät sofort vom Gerät und bringen Sie es zum nächsten autorisierten TREVI-Servicecenter.
- Das Gerät darf keinem tropfenden oder spritzenden Wasser ausgesetzt werden, und es dürfen keine mit Flüssigkeit gefüllten Gegenstände auf das Gerät gestellt werden.
- Stellen Sie die entsprechende Lautstärke ein, damit Sie die Straßen- und Verkehrsbedingungen kennen.
- Das Parken in direktem Sonnenlicht kann zu sehr hohen Temperaturen im Fahrzeug führen. Vor Gebrauch den Innenraum des Fahrzeugs auffrischen und belüften.
- Die Installation muss von qualifiziertem Personal durchgeführt werden.
- Bewahren Sie dieses Handbuch zum späteren Nachschlagen auf.

PFLEGE UND WARTUNG

Zur Reinigung empfehlen wir die Verwendung eines weichen, leicht angefeuchteten Tuchs. Vermeiden Sie Lösungsmittel oder abrasive Substanzen.

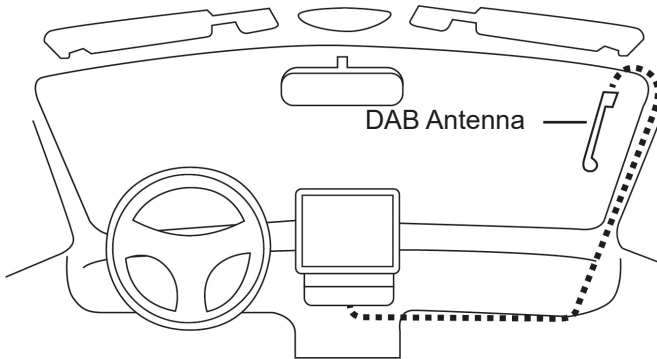
WICHTIG

Dieses Gerät ist für den nicht professionellen Heimgebrauch konzipiert. Die gute Konstruktion dieses Gerätes garantiert einen einwandfreien Betrieb für lange Zeit. Sollten sich jedoch Unannehmlichkeiten ergeben, wenden Sie sich an das nächstgelegene autorisierte TREVI-Servicecenter.

INSTALLATION DER DAB-ANTENNE

Wenden Sie sich für diesen Vorgang an einen professionellen Installateur.

1. Die mitgelieferte DAB-Antenne muss in vertikaler Position an der Frontscheibe installiert werden (siehe Abbildung).
2. Reinigen Sie das Glas an der Stelle, an der Sie die Antenne anbringen möchten.
3. Entfernen Sie vorsichtig den Schutzfilm vom Klebstoff auf der Antenne und platzieren Sie ihn an der ausgewählten Stelle. Die Antenne muss so positioniert sein, dass der Bodenkontakt auf der Metallkarosserie des Fahrzeugs verteilt werden kann (es ist nicht erforderlich, den Lack zu entfernen).
4. Positionieren Sie das Kabel (Länge 3 m) im Armaturenbrett, bis Sie die Position des Radios erreichen. Schließen Sie das Kabel mit dem goldenen Stecker an den DAB-Antenneneingang auf der Rückseite des Autoradios an und sichern Sie es durch Anschrauben des Steckers. Wenn ein zweites dünneres schwarzes Kabel vorhanden ist, muss es an die 12-V-Hauptstromversorgung (Schlüssel) angeschlossen werden.



- Installieren Sie die Antenne nicht in einer Position, die die Sicht des Fahrers behindert.
- Platzieren Sie das Kabel und die Antenne nicht dort, wo sie die ordnungsgemäße Funktion des AirBags oder anderer Sicherheitsvorrichtungen beeinträchtigen oder das Fahren des Fahrzeugs behindern könnten.
- Die Verwendung von abgeschirmtem Glas verringert die Antennenleistung.

BESCHREIBUNG DER EINHEITSBEFEHLE

1. | << Taste, Stimmung, vorheriger Titel.
2. Lautstärkeregler / SEL-Taste, Lautstärke- und Tonregler / Benutzeroptionen zugreifen.
3. SD-Karteneingang.
4. Anzeige.
5. USB-Eingang.
6. POWER-Taste ein / aus.
7. MODE-Taste, FM / DAB / SD / USB / AUX / BT-RADIO-Modus, um das Telefongespräch zu schließen.
8. BAND-Taste, Auswahl des Frequenzbandes F1, F2, F3 / Scannen und Speichern von Radiofrequenzen (FM und DAB) / Auswahl von SEARCH TRACK im MP3-Player-Modus / Akzeptieren von Telefongesprächen.
9. >> I-Taste, Stimmung, nächster Titel.
10. | / PAU-Taste, Wiedergabe starten / pausieren / wiederherstellen.
11. 2 / INT-Taste, Wiedergabe der ersten 10 Sekunden eines Songs.
12. 3 / RPT-Taste, Track-Wiederholungsfunktion.
13. 4 / RDM-Taste, zufällige Wiedergabe.
14. 5 / -10 Taste, springe zum vorherigen zehnten Titel.
15. 6 / + 10-Taste, springen Sie zum zehnten nächsten Titel.
16. Radiosender-Schaltflächen von 1 bis 6 gespeichert.
17. AUX-Eingang.
18. MUTE-Taste, Audio-Muting.
19. CLK-Taste, zeigt / stellt die Uhr ein.

EIN / AUS EINSCHALTEN

1. Drücken Sie die POWER-Taste (6), um das Gerät einzuschalten.
2. Drücken Sie die POWER-Taste (6), um das Gerät auszuschalten.

HINWEIS: Bei allgemeinen Fehlfunktionen das Radio für einige Sekunden ausschalten und mit der POWER-Taste (6) wieder einschalten, um zum ordnungsgemäßen Betrieb zurückzukehren.

UHRSTELLUNG

1. Drücken Sie die POWER-Taste (6), um das Gerät einzuschalten.
2. Drücken Sie lange die CLK-Taste (19), bis auf dem Display die blinkende Stunde angezeigt wird.
3. Drehen Sie den Lautstärkeregler (2) im / gegen den Uhrzeigersinn, um die aktuelle Uhrzeit einzustellen. Drücken Sie zur Bestätigung den Lautstärkeregler (2).
4. Drehen Sie den Lautstärkeregler (2) im / gegen den Uhrzeigersinn, um die aktuellen Minuten einzustellen. Drücken Sie zur Bestätigung die CLK-Taste (19).

QUELLEN AUSWAHL

Drücken Sie nacheinander die MODE-Taste (7), um die RADIO-Quellen FM, DAB, SD, USB, AUX, BT auszuwählen (die SD / USB-Quellen werden nur angezeigt, wenn ein Speichergerät vorhanden ist).

AUDIO-STEUERUNGEN

VOLUMENANPASSUNG

Drehen Sie den Lautstärkeregler (2) im / gegen den Uhrzeigersinn, um die Lautstärke zu erhöhen / verringern.

ADJUSTING-TASTE / LAUTSTÄRKE / LOW / HIGH TONE-BELEUCHTUNG

1. Drücken Sie einmal die SEL-Taste (2), um die Tastenbeleuchtungsfarbe auszuwählen (Auto = variable Farbe).
2. Drücken Sie zweimal die SEL-Taste (2), um die Lautstärkeeinstellung auszuwählen.
3. Drücken Sie dreimal die SEL-Taste (2), um die Tieftoneinstellung auszuwählen. Die Anzeige des Tieftonpegels "BAS" erscheint auf dem Display. Drehen Sie den Lautstärkeregler (2) im / gegen den Uhrzeigersinn, um den Basspegel zu erhöhen / verringern.
4. Drücken Sie viermal die SEL-Taste (2), um die Höheneinstellung auszuwählen. Die Anzeige des Höhenpegels "TRE" erscheint im Display. Drehen Sie den Lautstärkeregler (2) im / gegen den Uhrzeigersinn, um den Pegel der hohen Töne zu erhöhen / zu verringern.

BALANCE / FADER-STEUERUNG

1. Drücken Sie fünfmal die SEL-Taste (2), um die Kanalbalance auszuwählen.

2. Auf dem Display erscheint "BAL".
3. Drehen Sie den Lautstärkereglern (2) im / gegen den Uhrzeigersinn, um den Klang auf dem rechten / linken Kanal auszugleichen
4. Drücken Sie sechsmal die Taste SEL (2), um die Fadereinstellung auszuwählen.
5. Auf dem Display erscheint "FAD".
6. Drehen Sie den Lautstärkereglern (2) im / gegen den Uhrzeigersinn, um den Klang an den hinteren / vorderen Lautsprechern einzustellen.

ZUSÄTZLICHE EINSTELLUNGEN

LAUTSTÄRKE

- Drücken Sie die SEL-Taste (2) sieben Mal, um die LOUD-Funktion (Bassverstärkung) zu aktivieren / deaktivieren.

STANDARDGLEICHSTELLER

- Drücken Sie achtmal die SEL-Taste (2), um die bevorzugte voreingestellte Entzerrung auszuwählen. Es kann zwischen CLASS, ROCK, POP, FLAT, JAZZ, OFF gewählt werden (kein Ausgleich).
- Hinweis: Durch Auswahl einer voreingestellten Entzerrung können die hohen / niedrigen Tonwerte nicht angepasst werden.*

DX / LOCAL (VERFÜGBAR IM RADIOMODUS)

- DX: Während der automatischen Suche nach Radiosendern werden alle Sender empfangen, auch die gestörten. Diese Option ist werkseitig eingestellt.
- LOKAL: Während der automatischen Radiosendersuche werden nur die Sender mit dem stärksten Signal empfangen.

STEREO / MONO (IM RADIOMODUS VERFÜGBAR)

- STEREO: Stellen Sie ein, um Radio in Stereo zu hören.
- MONO: Stellen Sie das Radio so ein, dass es in Mono hört.

SUB

Aktiviert den vorverstärkten SUB1-Ausgang zum Anschließen eines externen Subwoofers.

SUB 2

Aktiviert den vorverstärkten SUB2-Ausgang zum Anschließen eines zweiten externen Subwoofers.

SUB LEVEL

Legt den Audiopegel der Ausgänge SUB1 und SUB2 fest.

CUT

Legt die Grenzfrequenz der Ausgänge SUB1 und SUB2 fest.

FM-RADIO

AUTOMATISCHES ABSTIMMEN

1. Drücken Sie die BAND-Taste (8), um das Frequenzband (FM1 / FM2 / FM3) auszuwählen, das Sie hören möchten.
2. Drücken Sie die Taste >> I (9), um den nächsten Sender automatisch einzustellen.
3. Drücken Sie die Taste I << (1), um automatisch den vorherigen Sender einzustellen.

MANUELLES ABSTIMMEN

1. Drücken Sie die BAND-Taste (8), um das Frequenzband (FM1 / FM2 / FM3) auszuwählen, das Sie hören möchten.
2. Drücken Sie lange die Taste >> I (9) oder I << (1), bis auf dem Display MANUAL angezeigt wird. Drücken Sie die Taste >> I (9) oder I << (1), um die Abstimmung vorwärts oder rückwärts auf 0,05 zu verschieben MHz in FM. Warten Sie einige Sekunden, um zur automatischen Abstimmung zurückzukehren (AUTO erscheint im Display).

LAGERUNG VON STATIONEN

1. Stellen Sie die gewünschte Station wie oben beschrieben ein.
2. Halten Sie eine gewünschte Speichertaste I bis 6 (16) gedrückt.
3. Wiederholen Sie Schritt 2, um alle anderen Sender auf allen Bändern zu speichern.

AUTOMATISCHE LAGERUNG VON STATIONEN

Dieses Gerät ist mit einem automatischen Speichersystem ausgestattet, das die stärksten Stationen sucht und speichert.

1. Halten Sie die BAND-Taste (8) gedrückt. Das Gerät sucht und speichert automatisch die Sender mit dem stärksten Signal.

RADIO DAB

1. Drücken Sie die MODE-Taste (7), um die DAB-Quelle auszuwählen.
2. Drücken Sie lange die BAND-Taste (8), um die aktuellen Radiosender automatisch zu scannen, und drücken Sie kurz, um Informationen über den gerade gehörten Radiosender anzuzeigen.
3. Nach der automatischen Suche nach Radiosendern werden 6 Sender automatisch in den Zifferntasten (16) gespeichert. Drücken Sie die Zifferntasten (16), um die entsprechenden gespeicherten Sender auszuwählen und abzuspielen. Drücken Sie lange eine der Tasten (16), um den zu hörenden Sender im gewünschten Speicher zu speichern.
4. Drücken Sie die Taste >> I (9) oder I << (1), um zum nächsten oder vorherigen Radiosender zu gelangen.

SD / USB-EINGANG

BEGINN DER REPRODUKTION

1. Stecken Sie ein SD / USB-Gerät in den SD-Eingang (3) oder den USB-Eingang (5).
2. Die Wiedergabe startet automatisch und die wiedergegebene Titelnummer wird auf dem Display angezeigt.
HINWEIS: Das Autoradio unterstützt möglicherweise einige externe Geräte mit USB-Buchse nicht. Dies liegt an der Inkompatibilität der Prozessoren.
3. Drücken Sie die I / PAU-Taste (10), um die Wiedergabe vorübergehend zu stoppen. Drücken Sie erneut, um die Wiedergabe fortzusetzen.

TRACK / ORDNER ÜBERSPRINGEN

1. Drücken Sie beim Hören die Taste >> I (9), um zum nächsten Titel zu gelangen.
2. Drücken Sie während des Hörens die Taste I << (1), um zum Anfang des aktuellen Titels zurückzukehren. Drücken Sie mehrmals darauf, um zu den vorherigen Titeln zu gelangen.
3. Drücken Sie die 5 oder 6 Tasten (14 oder 15), um 10 Titel zurückzutreten oder vorzurücken.

SCHNELLE SUCHE

1. Halten Sie die Taste >> I (9) gedrückt, während Sie den Titel anhören, um schnell vorzuspulen.
2. Halten Sie die Taste I << (1) gedrückt, während Sie den Titel anhören, um schnell einen Schritt zurückzutreten.

ERWEITERTE FUNKTIONEN

1. Drücken Sie die INT-Taste (11), um die ersten 10 Sekunden jedes Titels auf der Disc (INTRO) nacheinander anzuhören. Drücken Sie erneut, um zum normalen Hören zurückzukehren (AUS).
2. Drücken Sie die RPT-Taste (12), um die automatische Wiederholung des gehörten Titels (RPT ONE), eines Ordners (RPT DIR) (falls vorhanden) oder aller Titel (RPT ALL) zu aktivieren.
3. Drücken Sie die RDM-Taste (13), um das Abhören der Titel auf der Disc in zufälliger Reihenfolge zu aktivieren (RDM ON). Drücken Sie erneut, um zur sequentiellen Titelwiedergabe zurückzukehren.

SUCHE NACH SPUR

1. Halten Sie die BAND-Taste (8) gedrückt. TRK erscheint auf dem Display mit einem blinkenden ***
2. Drehen Sie die SEL / Lautstärkeregelungstaste (2), um die erste Ziffer einzustellen. Drücken Sie zur Bestätigung die Taste I << (1).
3. Drehen Sie die Taste SEL / Volume (2), um die zweite Ziffer einzustellen. Drücken Sie zur Bestätigung die Taste I << (1).
4. Drehen Sie die SEL / Lautstärkeregelungstaste (2), um die dritte Ziffer einzustellen. Drücken Sie zur Bestätigung die Taste SEL / Lautstärke (2).
5. Der ausgewählte Titel wird automatisch abgespielt.

AUX IN INPUT

1. Drücken Sie nacheinander die MODE-Taste (7), um zur AUX IN-Quelle zu gelangen.
2. Schließen Sie ein Gerät mit Audioausgang an den AUX-Eingang (17) an.
3. Steuern Sie die externe Einheit über ihre Befehle.

VERBINDUNG ÜBER BLUETOOTH (HANDS-FREE-MODUS)

Dank der Kompatibilität mit dem internationalen Bluetooth-Funksystem können Sie von Ihrem Mobiltelefon aus im HANDS-FREE-Modus (im Free-Modus) telefonieren.

- Sprechen Sie beim Telefonieren laut und deutlich.
- Für einen optimalen Zustand vor dem Tätigen oder Empfangen eines Anrufs die Autofenster schließen.
- Bei Telefonfeldproblemen kann die Stimme verzerrt wiedergegeben werden.
- Die Verwendung der HANDS-FREE-Funktion hängt von der teilweisen / vollständigen Kompatibilität des Mobiltelefons ab.
- Stellen Sie sicher, dass die Bluetooth-Verbindung in Ihrem Mobiltelefon verfügbar ist.

VERBINDUNG

1. Drücken Sie nacheinander die MODE-Taste (7), um zur BT-Quelle (CONNECT) zu gelangen und die Bluetooth-Funktion des Mobiltelefons zu aktivieren. Suchen Sie nach Zubehör / Audiogeräten.
2. Wählen Sie auf dem Mobiltelefon das CAR BT-Gerät aus, das dem Autoradio entspricht.
3. Geben Sie bei Bedarf den 4-stelligen Code "0000" ein.
4. Nachdem die Verbindung hergestellt wurde, erscheint das Wort PHONE auf dem Display des Autoradios.

EMPFANG / ABLEHNUNG / ENDE EINES ANRUFES

1. Wenn Sie einen Anruf erhalten, hört das Hören der abgespielten Quelle auf und Sie hören den Anrufter.
2. Drücken Sie die Taste (7), um das Gespräch zu starten, oder drücken Sie die Taste (8), um es abzulehnen.
 - Das Audio des Gesprächs ist über das Auto-Audiosystem hörbar.
 - Während des Gesprächs werden die Autoradio-Funktionen unterbrochen.
3. Drücken Sie die Taste (8), um das Gespräch zu beenden.
 - Nach dem Gespräch wird das Abhören der wiedergegebenen Quelle automatisch an der Stelle fortgesetzt, an der sie unterbrochen wurde.

AUTOMATISCHES EINSCHALTEN

1. Wenn das Autoradio im Standby-Modus ausgeschaltet ist und ein Anruf vom gekoppelten Bluetooth-Gerät eingeht, wird das Autoradio automatisch eingeschaltet, um die HANDS-FREE-Funktion zu nutzen.
2. Am Ende des Anrufs kehrt das Radio automatisch in den Standby-Modus zurück.

AUDIO FILE

Über die Bluetooth-Verbindung können Sie die Audiodateien auf dem Mobiltelefon abspielen.

Hinweis: Das Autoradio spielt Audiodateien nur mit A2DP-kompatiblen Mobiltelefonen ab.

Konsultieren Sie das Handbuch Ihres Mobiltelefons.

Die folgenden Vorgänge sind möglich, während Sie Musik vom Smartphone hören:

1. Drücken Sie die | / PAU-Taste (10), um die Wiedergabe vorübergehend zu stoppen. Drücken Sie erneut, um die Wiedergabe fortzusetzen.
 2. Drücken Sie beim Hören die Taste >> | (9), um zum nächsten Titel zu gelangen.
 3. Drücken Sie während des Hörens die Taste | << (1), um zum Anfang des aktuellen Titels zurückzukehren.
- Drücken Sie mehrmals darauf, um zu den vorherigen Titeln zu gelangen.

TECHNISCHE EIGENSCHAFTEN

Stromversorgung:	12V
Absorption:.....	max 10A
Maximale Ausgangsleistung:	40 W x 4 Kanäle
Lautsprecherimpedanz:	4 Ohm pro Kanal
Frequenzband:	FM 87,5 MHz - 108 MHz
.....	DAB 174 - 240 MHz
Maximale Bluetooth-Sendeleistung:	0,8 mW
Bluetooth-Übertragungsfrequenz:	2,4 GHz

HINWEIS

TREVI verfolgt eine Politik der kontinuierlichen Produktverbesserung. Aus diesem Grund können sich die technischen Eigenschaften ohne vorherige Ankündigung ändern.

PRECAUCIONES DE SEGURIDAD

- No acerque la oreja al altavoz durante la configuración y los ajustes de volumen.
- Si los líquidos penetran dentro del aparato, desconéctelo inmediatamente y llévelo al centro de servicio TREVI autorizado más cercano.
- El aparato no debe exponerse a goteos o salpicaduras de agua y no se deben colocar objetos llenos de líquido sobre el aparato.
- Mantenga el nivel de volumen adecuado para estar al tanto de las condiciones de la carretera y del tráfico.
- Estacionarse bajo la luz solar directa puede producir temperaturas muy altas dentro del vehículo. Actualice y ventile el interior del automóvil antes de usarlo.
- La instalación debe ser realizada por personal calificado.
- Guarde este manual para referencia futura.

CUIDADO Y MANTENIMIENTO

Para la limpieza, recomendamos el uso de un paño suave y ligeramente humedecido. Evitar solventes o sustancias abrasivas.

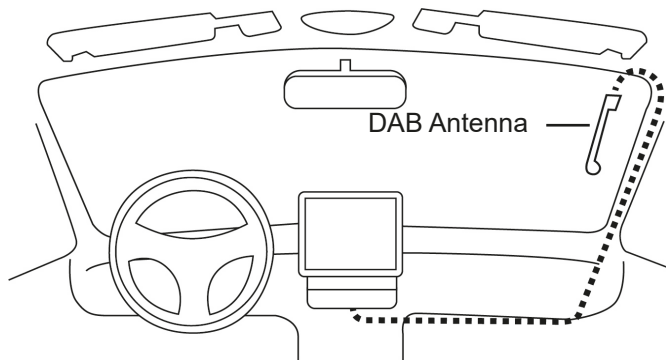
IMPORTANTE

Este dispositivo está diseñado para uso doméstico no profesional. La buena construcción de este aparato garantiza un funcionamiento perfecto durante mucho tiempo. Sin embargo, en caso de que surjan inconvenientes, es aconsejable consultar con el Centro de servicio autorizado TREVI más cercano.

INSTALACIÓN DE ANTENA DAB

Para esta operación, contacte a un instalador profesional.

1. La antena DAB suministrada requiere instalación en el parabrisas delantero en posición vertical (ver figura).
2. Limpie el vidrio donde desea colocar la antena.
3. Retire con cuidado la película protectora del adhesivo en la antena y colóquela en la ubicación elegida. La antena debe colocarse de modo que el contacto con el suelo pueda extenderse sobre el cuerpo metálico del automóvil (no es necesario quitar la pintura).
4. Coloque el cable (longitud 3 m) dentro del tablero del automóvil hasta llegar a la posición de la radio. Conecte el cable con conector dorado a la entrada de antena DAB en la parte posterior de la radio del automóvil y asegúrelo atornillando el conector. Si hay un segundo cable negro más delgado, debe estar conectado a la fuente de alimentación principal de 12V (clave).



Advertencia:

- **No instale la antena en una posición que obstruya la vista del conductor.**
- **No coloque el cable y la antena donde puedan interferir con el correcto funcionamiento del AirBag u otros dispositivos de seguridad o donde puedan impedir la conducción del vehículo.**
- **El uso en vidrio blindado reduce el rendimiento de la antena.**

DESCRIPCIÓN DE LAS UNIDADES COMANDOS

1. | << botón, sintonización, pista anterior.
2. Control de volumen / botón SEL, control de volumen y tono / acceso a opciones de usuario.
3. Entrada de tarjeta SD.
4. Display.
5. Entrada USB.
6. Botón POWER, encendido / apagado.
7. Tecla MODE, modo FM / DAB / SD / USB / AUX / BT RADIO, que cierra la conversación telefónica.
8. Tecla BAND, selección de la banda de frecuencia F1, F2, F3 / exploración y almacenamiento de frecuencias de radio (FM y DAB) / selección de BÚSQUEDA DE PISTA en modo reproductor de MP3 / aceptar conversación telefónica.
9. Botón >>|, sintonización, siguiente pista.
10. Botón | / PAU, iniciar / pausar / restaurar la reproducción.
11. Botón 2 / INT, reproducción de los primeros 10 segundos de una canción.
12. Botón 3 / RPT, función de repetición de pista.
13. Botón 4 / RDM, reproducción aleatoria.
14. Botón 5 / -10, salta a la décima pista anterior.
15. Botón 6 / + 10, salta a la décima pista siguiente.
16. Botones de emisoras de radio almacenados del 1 al 6.
17. Entrada auxiliar AUX IN.
18. Botón MUTE, silenciamiento de audio.
19. Botón CLK, muestra / ajusta el reloj.

ENCENDIDO / APAGADO

1. Presione el botón de ENCENDIDO (6) para encender el aparato.
2. Presione el botón de ENCENDIDO (6) para apagar el aparato.

NOTA: en caso de mal funcionamiento general, para volver al funcionamiento correcto, apague la radio durante unos segundos y vuelva a encenderla con el botón de ENCENDIDO (6).

AJUSTE DE RELOJ

1. Presione el botón de ENCENDIDO (6) para encender el aparato.
2. Mantenga presionado el botón CLK (19) hasta que la pantalla muestre la hora que parpadea.
3. Gire el control de volumen (2) en sentido horario / antihorario para ajustar la hora actual. Presione el control de volumen (2) para confirmar.
4. Gire el control de volumen (2) en sentido horario / antihorario para ajustar los minutos actuales. Presione el botón CLK (19) para confirmar.

SELECCION DE FUENTES

Presione la tecla MODE (7) en secuencia para seleccionar las fuentes de RADIO FM, DAB, SD, USB, AUX, BT (las fuentes SD / USB se muestran solo si hay un dispositivo de memoria).

CONTROLES DE AUDIO

AJUSTE DEVOLUMEN

Gire el control de volumen (2) en sentido horario / antihorario para aumentar / disminuir el volumen.

BOTÓN DE AJUSTE / VOLUMEN / ILUMINACIÓN BAJA / ALTA TONO

1. Presione la tecla SEL (2) una vez para seleccionar el color de iluminación de la tecla (Auto = color variable).
2. Presione el botón SEL (2) dos veces para seleccionar el ajuste de volumen.
3. Presione el botón SEL (2) tres veces para seleccionar el ajuste de tono bajo, la indicación del nivel de tono bajo "BAS" aparece en la pantalla. Gire el control de volumen (2) en sentido horario / antihorario para aumentar / disminuir el nivel de graves.
4. Presione el botón SEL (2) cuatro veces para seleccionar el ajuste de agudos, la indicación del nivel de agudos "TRE" aparece en la pantalla. Gire el control de volumen (2) en sentido horario / antihorario para aumentar / disminuir el nivel de tonos altos.

EQUILIBRIO / CONTROL DE FADER

1. Presione el botón SEL (2) cinco veces para seleccionar el balance del canal.

2. "BAL" aparece en la pantalla.
3. Gire el control de volumen (2) en sentido horario / antihorario para equilibrar el sonido en el canal derecho / izquierdo
4. Presione el botón SEL (2) seis veces para seleccionar la configuración del fader.
5. "FAD" aparece en la pantalla.
6. Gire el control de volumen (2) en sentido horario / antihorario para ajustar el sonido en los altavoces traseros / frontales.

AJUSTES ADICIONALES

VOLUMEN

- Presione el botón SEL (2) siete veces para activar / desactivar la función LOUD (mejora de graves).

ECUALIZADOR PREDETERMINADO

- Presione la tecla SEL (2) ocho veces para seleccionar la ecualización preestablecida preferida. Es posible elegir entre CLASS, ROCK, POP, FLAT, JAZZ, OFF (sin ecualización).

Nota: al seleccionar una ecualización preestablecida, no es posible ajustar los valores de tono alto / bajo.

DX / LOCAL (DISPONIBLE EN MODO RADIO)

DX: durante la búsqueda automática de estaciones de radio, se recibirán todas las estaciones, incluso las perturbadas. Esta opción está configurada de fábrica.

LOCAL: durante la búsqueda automática de emisoras de radio, solo se recibirán las emisoras con la señal más fuerte.

ESTÉREO / MONO (DISPONIBLE EN MODO RADIO)

ESTÉREO: configurado para escuchar la radio en estéreo.

MONO: configura la radio para escuchar en mono.

SUB

Activa la salida preamplificada SUB1 para conectar un subwoofer externo.

SUB 2

Activa la salida SUB2 preamplificada para conectar un segundo subwoofer externo.

SUB LEVEL

Establece el nivel de audio de las salidas SUB1 y SUB2.

CUT

Establece la frecuencia de corte de las salidas SUB1 y SUB2.

RADIO FM

SINTONIZACIÓN AUTOMÁTICA

1. Presione el botón BAND (8) para seleccionar la banda de frecuencia (FM1 / FM2 / FM3) que desea escuchar.
2. Presione el botón >> I (9) para sintonizar automáticamente la siguiente estación.
3. Presione el botón I << (1) para sintonizar automáticamente la estación anterior.

SINTONIZACIÓN MANUAL

1. Presione el botón BAND (8) para seleccionar la banda de frecuencia (FM1 / FM2 / FM3) que desea escuchar.
2. Mantenga presionada la tecla >> I (9) o I << (1) hasta que la pantalla muestre MANUAL, presione la tecla >> I (9) o I << (1) para avanzar o bajar la afinación a 0.05 MHz en FM. Espere unos segundos para volver a la sintonización automática (AUTO aparece en la pantalla).

ALMACENAMIENTO DE ESTACIONES

1. Sintonice la estación deseada como se describe arriba.
2. Mantenga presionado el botón de memoria deseado 1 a 6 (16).
3. Repita el paso 2 para almacenar todas las otras estaciones en todas las bandas.

ALMACENAMIENTO AUTOMÁTICO DE ESTACIONES

Este aparato está equipado con un sistema de memorización automática que busca y memoriza las estaciones más fuertes.

1. Mantenga presionado el botón BAND (8). El dispositivo buscará y almacenará automáticamente las estaciones con la señal más fuerte.

RADIO DAB

1. Presione el botón MODE (7) para seleccionar la fuente DAB.
2. Mantenga presionada la tecla BAND (8) para escanear automáticamente las estaciones de radio actuales, presione brevemente para mostrar información sobre la estación de radio que se está escuchando.
3. Después de buscar automáticamente estaciones de radio, 6 estaciones se almacenan automáticamente en los botones numéricos (16). Presione los botones numéricos (16) para seleccionar y reproducir las estaciones almacenadas correspondientes. Mantenga presionada una de las teclas (16) para almacenar la estación que se está escuchando en la memoria deseada.
4. Presione el botón >> | (9) o | << (1) para pasar a la estación de radio siguiente o anterior.

ENTRADA SD / USB

INICIO DE REPRODUCCION

1. Inserte un dispositivo SD / USB en la entrada SD (3) o en la entrada USB (5).
2. La reproducción comenzará automáticamente y el número de pista que se está reproduciendo se mostrará en la pantalla.

NOTA: es posible que la radio del automóvil no sea compatible con algunos dispositivos externos con toma USB, esto se debe a la incompatibilidad de los procesadores.

3. Presione el botón | / PAU (10) para detener temporalmente la reproducción. Presiónelo nuevamente para reanudar la reproducción.

SALTAR PISTA / CARPETA

1. Presione la tecla >> | (9) mientras escucha para ir a la siguiente pista.
2. Presione el botón | << (1) mientras escucha para volver al comienzo de la pista actual. Presiónelo varias veces para ir a las pistas anteriores.
3. Presione los botones 5 o 6 (14 o 15) para retroceder o avanzar 10 pistas.

BÚSQUEDA RÁPIDA

1. Mantenga presionada la tecla >> | (9) mientras escucha la pista para avanzar rápidamente.
2. Mantenga presionado el botón | << (1) mientras escucha la pista para retroceder rápidamente.

FUNCIONES AVANZADAS

1. Presione la tecla INT (11) para escuchar en secuencia los primeros 10 segundos de cada pista del disco (INTRO). Presiónelo nuevamente para volver a la escucha normal (APAGADO).
2. Presione el botón RPT (12) para activar la repetición automática de la pista que se está escuchando (RPT ONE), de una carpeta (RPT DIR) si está presente o de todas las pistas (RPT ALL).
3. Presione el botón RDM (13) para activar la escucha de las pistas del disco en secuencia aleatoria (RDM ON). Presiónelo nuevamente para volver a la reproducción secuencial de pistas.

BUSCAR POR PISTA

1. Mantenga presionado el botón BAND (8). TRK aparecerá en la pantalla con un parpadeo ***.
2. Gire el botón de control SEL / Volumen (2) para configurar el primer dígito. Presione la tecla | << (1) para confirmar.
3. Gire el botón de control SEL / Volumen (2) para configurar el segundo dígito. Presione la tecla | << (1) para confirmar.
4. Gire el botón de control SEL / Volumen (2) para configurar el tercer dígito. Presione el botón de control SEL / Volumen (2) para confirmar.
5. La pista seleccionada se reproducirá automáticamente.

ENTRADA AUXILIAR

1. Presione la tecla MODE (7) en secuencia para ir a la fuente AUX IN.
2. Conecte cualquier unidad con salida de audio a la entrada AUX (17).
3. Controle la unidad externa desde sus comandos.

CONEXIÓN A TRAVÉS DE BLUETOOTH (MODO MANOS LIBRES)

Puede realizar llamadas desde su teléfono móvil en modo MANOS LIBRES (en modo libre) gracias a la compatibilidad con el sistema inalámbrico internacional Bluetooth.

- Al hacer una llamada, hable alto y claro.
- Para una condición óptima antes de hacer o recibir una llamada, cierre las ventanas del automóvil.
- La voz se puede reproducir de forma distorsionada en caso de problemas de campo telefónico.
- El uso de la función MANOS LIBRES depende de la compatibilidad parcial / total del teléfono móvil.
- Asegúrese de que la conexión Bluetooth esté disponible en su teléfono móvil.

CONEXIÓN

1. Presione el botón MODE (7) en secuencia para ir a la fuente BT (CONECTAR) y activar la función Bluetooth del teléfono móvil. Busque accesorios / dispositivos de audio.
2. Desde el teléfono móvil, seleccione el dispositivo CAR BT que corresponde a la radio del automóvil.
3. Si es necesario, ingrese el código de 4 dígitos "0000".
4. Ahora que la conexión está establecida, la palabra TELÉFONO aparecerá en la pantalla de la radio del automóvil.

RECEPCIÓN / RECHAZO / FINALIZACIÓN DE UNA LLAMADA

1. Cuando reciba una llamada, se detendrá la escucha de la fuente que se está reproduciendo y escuchará el sonido de la llamada.
2. Presione la tecla (7) para iniciar la conversación o presione la tecla (8) para rechazarla.
 - El audio de la conversación será audible desde el sistema de audio del automóvil.
 - Durante la conversación se interrumpirán las funciones de la radio del automóvil.
3. Presione el botón (8) para finalizar la conversación.
 - Después de la conversación, escuchar la fuente que se está reproduciendo se reanudará automáticamente desde donde se interrumpió.

ENCENDIDO AUTOMÁTICO

1. Con la radio del automóvil apagada en modo de espera, si se recibe una llamada del dispositivo Bluetooth emparejado, la radio del automóvil se encenderá automáticamente para aprovechar la función MANOS LIBRES.
2. Al final de la llamada, la radio volverá automáticamente al modo de espera.

REPRODUCCIÓN AUDIO

A través de la conexión Bluetooth, puede reproducir los archivos de audio en el teléfono móvil.

Nota: la radio del automóvil solo reproduce archivos de audio con teléfonos móviles compatibles con A2DP.

Consulte el manual de su teléfono móvil.

Las siguientes operaciones son posibles mientras se escucha música desde el teléfono inteligente:

1. Presione el botón I / PAU (10) para detener temporalmente la reproducción. Presiónelo nuevamente para reanudar la reproducción.
2. Presione la tecla >> I (9) mientras escucha para ir a la siguiente pista.
3. Presione el botón I << (1) mientras escucha para volver al comienzo de la pista actual. Presiónelo varias veces para ir a las pistas anteriores.

CARACTERÍSTICAS TÉCNICAS

Fuente de alimentación:	12V
Absorción:.....	max 10A
Potencia máxima de salida:	40 W x 4 canales
Impedancia del altavoz:	4 ohmios por canal
Banda de frecuencia:	FM 87.5MHz - 108 MHz
.....	DAB 174 - 240 MHz
Potencia máxima de transmisión Bluetooth:	0.8mW
Frecuencia de transmisión de Bluetooth:	2.4GHz

NOTA

TREVI persigue una política de mejora continua del producto. Por esta razón, las características técnicas están sujetas a cambios sin previo aviso.



INFORMAZIONI AGLI UTENTI ai sensi del Decreto Legislativo N° 49 del 14 Marzo 2014

“Attuazione della Direttiva 2012/19/UE sui rifiuti di apparecchiature elettriche ed elettroniche (RAEE)”

Il simbolo del cassonetto barrato riportato sull'apparecchiatura indica che il prodotto alla fine della propria vita utile deve essere raccolto separatamente dagli altri rifiuti. L'utente dovrà, pertanto, conferire l'apparecchiatura integra dei componenti essenziali giunta a fine vita agli idonei centri di raccolta differenziata dei rifiuti elettronici ed elettrotecnici, oppure riconsegnarla al rivenditore al momento dell'acquisto di nuova apparecchiatura di tipo equivalente, in ragione di uno a uno, oppure 1 a zero per le apparecchiature aventi lato maggiore inferiore a 25 cm. L'adeguata raccolta differenziata per l'avvio successivo dell'apparecchiatura dimessa al riciclaggio, al trattamento e allo smaltimento ambientale compatibile contribuisce ad evitare possibili effetti negativi sull'ambiente e sulla salute e favorisce il riciclo dei materiali di cui è composta l'apparecchiatura. Lo smaltimento abusivo del prodotto da parte dell'utente comporta l'applicazione delle sanzioni amministrative di cui al D.Lgs n. Decreto Legislativo N° 49 del 14 Marzo 2014.



PRECAUTIONS FOR CORRECT DISPOSAL OF THE PRODUCT

The symbol shown on the equipment indicates that waste must be disposed of in “separate collection” and so the product must not be disposed of together with urban waste.

The user must take the product to special “separate waste collection centres” provided by local government, or deliver it to the retailer against the purchase of a new product.

Separate collection of waste and subsequent treatment, recycling and disposal operations promotes the production of equipment with recycled materials and limits negative effects on the environment and on health caused by improper handling of waste.

Illegal disposal of the product leads to the enforcement of administrative penalties.



RECOMMANDATIONS POUR L'ÉLIMINATION CORRECTE DU PRODUIT

Le symbole figurant sur l'appareil indique que le produit fait l'objet d'une “collecte séparée”. C'est pourquoi, le produit ne doit pas être éliminé avec les déchets urbains.

L'utilisateur doit remettre le produit auprès de “décharges spécialisées de collecte séparée” prévues par les autorités locales, ou bien le rendre au revendeur quand il achètera un nouvel appareil équivalent.

La collecte séparée du produit et les opérations successives de traitement, recyclage et élimination favorisent la production d'appareils composés par des matériaux recyclés ainsi que permettent d'éviter des effets négatifs sur l'environnement et sur la santé des personnes suite à une gestion impropre du déchet.

Toute élimination abusive du produit entraîne l'application de sanctions administratives.



HINWEISE ZUR ORDNUNGSGEMÄSSEN ENTSORGUNG DES PRODUKTS

Das auf dem Gerät angebrachte Symbol weist darauf hin, dass das Altgerät "getrennt zu sammeln" ist und das Produkt daher nicht zusammen mit dem Gemeindeabfall entsorgt werden darf.

Der Benutzer muss das Produkt zu den entsprechenden, von der Gemeindeverwaltung eingerichteten "Wertstoffsammelstellen" bringen oder dem Händler beim Kauf eines neuen Produkts übergeben.

Die getrennte Müllsammlung und anschließende Aufbereitung, Wiederverwertung und Entsorgung fördern die Herstellung von Geräten unter Verwendung wiederverwerteter Materialien und vermindern die negativen Auswirkungen auf die Umwelt und Gesundheit in Folge einer falschen Müllverwaltung.

Die widerrechtliche Entsorgung des Produkts führt zur Auferlegung von Verwaltungsstrafen.



ADVERTENCIAS PARA LA CORRECTA ELIMINACIÓN DEL PRODUCTO

El símbolo que aparece en el aparato indica que el residuo debe ser objeto de "recogida selectiva" por tanto el producto no se debe eliminar junto con residuos urbanos.

El usuario deberá entregar el producto a los "centros de recogida selectiva" creados por las administraciones municipales o bien al distribuidor cuando adquiera un nuevo producto.

La recogida selectiva del residuo y las sucesivas operaciones de tratamiento, recuperación y eliminación favorecen la fabricación de aparatos con materiales reciclados y limitan los efectos negativos en el medio ambiente y la salud causados por una gestión incorrecta del residuo.

La eliminación abusiva del producto da lugar a la aplicación de sanciones administrativas.



Dichiarazione di Conformità UE semplificata

**Il fabbricante TREVI dichiara che il tipo di apparecchiatura radio
SCD 5751 DAB
e' conforme alla direttiva 2014/53/UE.**

**Il testo completo della dichiarazione di conformità UE e' disponibile al
seguito indirizzo Internet**

<https://www.trevi.it/dms/zidi/TREVI/DOCSCD5751DAB.pdf>

Simplified EU Declaration Of Conformity

**Hereby Trevi Spa declares that the radio equipment type
SCD 5751 DAB
is in compliance with Directive 2014/53/EU.**

**The full text of the EU declaration of conformity is available at the
following internet address**

<https://www.trevi.it/dms/zidi/TREVI/DOCSCD5751DAB.pdf>



Made in CHINA

