

# USER MANUAL



## INDICE

1. INFORMAZIONI DI SICUREZZA.....	2
2. ISTRUZIONI DI SICUREZZA.....	5
3. INSTALLAZIONE.....	7
4. PANNELLO DEI COMANDI.....	9
5. UTILIZZO QUOTIDIANO.....	12
6. CONSIGLI E SUGGERIMENTI UTILI.....	15
7. PULIZIA E CURA.....	18
8. RISOLUZIONE DEI PROBLEMI.....	18
9. RUMORI.....	23
10. DATI TECNICI.....	23
11. INFORMAZIONI PER GLI ISTITUTI DI PROVA.....	23

## PER RISULTATI PERFETTI

Grazie per aver scelto di acquistare questo prodotto AEG. Lo abbiamo creato per fornirvi prestazioni impeccabili per molti anni, grazie a tecnologie innovative che vi semplificheranno la vita - funzioni che non troverete sulle normali apparecchiature. Vi invitiamo di dedicare qualche minuto alla lettura per sapere come trarre il massimo dal vostro elettrodomestico.

Visitate il nostro sito web per:



Ricevere consigli, scaricare i nostri opuscoli, eliminare eventuali anomalie, ottenere informazioni sull'assistenza e la riparazione:

**[www.aeg.com/support](http://www.aeg.com/support)**



Per registrare il vostro prodotto e ricevere un servizio migliore:

**[www.registeraeg.com](http://www.registeraeg.com)**



Acquistare accessori, materiali di consumo e ricambi originali per la vostra apparecchiatura:

**[www.aeg.com/shop](http://www.aeg.com/shop)**

## SERVIZIO CLIENTI E MANUTENZIONE

Consigliamo sempre l'impiego di ricambi originali.

Quando si contatta l'Assistenza, accertarsi di disporre dei seguenti dati: Modello, PNC, numero di serie.

Le informazioni si trovano sulla targhetta dei dati.

 Avvertenza / Attenzione - Importanti Informazioni di Sicurezza.

 Informazioni e consigli generali

 Informazioni ambientali

Con riserva di modifiche.

### 1. INFORMAZIONI DI SICUREZZA

Leggere attentamente le istruzioni fornite prima di installare e utilizzare l'apparecchiatura. I produttori non sono responsabili di eventuali lesioni o danni derivanti

da un'installazione o un uso scorretti. Conservare sempre le istruzioni in un luogo sicuro e accessibile per poterle consultare in futuro.

## **1.1 Sicurezza dei bambini e delle persone vulnerabili**

- Questa apparecchiatura può essere usata da bambini a partire dagli 8 anni e da adulti con limitate capacità fisiche, sensoriali o mentali o con scarsa esperienza o conoscenza sull'uso dell'apparecchiatura, solamente se sorvegliati o se istruiti relativamente all'uso dell'apparecchiatura e se hanno compreso i rischi coinvolti.
- I bambini di età compresa tra i 3 e gli 8 anni possono caricare e scaricare l'apparecchio a condizione che siano stati adeguatamente istruiti.
- Questa apparecchiatura può essere usata da persone con disabilità diffuse e complesse, se debitamente istruite.
- Tenere lontani dall'apparecchiatura i bambini al di sotto dei 3 anni se non costantemente supervisionati.
- Non consentire ai bambini di giocare con l'apparecchio.
- I bambini non devono eseguire interventi di pulizia e manutenzione sull'apparecchiatura senza essere supervisionati.
- Tenere gli imballaggi lontano dai bambini e smaltirli in modo adeguato.

## **1.2 Sicurezza generale**

- Questa apparecchiatura è destinata all'uso domestico e applicazioni simili, tra cui:
  - Case di campagna; cucine di negozi, uffici e altri ambienti di lavoro;
  - Clienti di hotel, motel, bed and breakfast e altri ambienti residenziali.
- Per evitare la contaminazione degli alimenti rispettare le seguenti istruzioni:

- non aprire la porta per lunghi periodi;
- pulire regolarmente le superfici che possono venire a contatto con gli alimenti e i sistemi di drenaggio accessibili;
- conservare la carne e il pesce crudo in contenitori adeguati in frigorifero, in modo che non venga a contatto con altri alimenti e non goccioli su altri alimenti.
- **AVVERTENZA!** Verificare che le aperture di ventilazione, sia sull'apparecchiatura che nella struttura da incasso, siano libere da ostruzioni.
- **AVVERTENZA!** Non usare dispositivi elettrici o altri mezzi artificiali non raccomandati dal produttore allo scopo di accelerare il processo di sbrinamento.
- **AVVERTENZA!** Non danneggiare il circuito refrigerante.
- **AVVERTENZA!** Non utilizzare apparecchiature elettriche all'interno dei compartimenti di conservazione degli alimenti, ad eccezione di quelli consigliati dal costruttore.
- Non nebulizzare acqua né utilizzare vapore per pulire l'apparecchiatura.
- Pulire l'apparecchiatura con un panno inumidito e morbido. Utilizzare solo detergenti neutri. Non usare prodotti abrasivi, spugnette abrasive, solventi od oggetti metallici.
- Quando l'apparecchiatura resta vuota per un lungo periodo di tempo, spegnerla, sbrinarla, pulirla, asciugarla e lasciare la porta aperta per evitare la formazione di muffa al suo interno.
- Non conservare in questa apparecchiatura sostanze esplosive come bombolette spray contenenti un propellente infiammabile.
- Se il cavo di alimentazione è danneggiato, deve essere sostituito dal produttore, dal Centro di Assistenza Autorizzato o da una persona qualificata per evitare situazioni di pericolo.

## 2. ISTRUZIONI DI SICUREZZA

### 2.1 Installazione

**AVVERTENZA!**

L'installazione dell'apparecchiatura deve essere eseguita da personale qualificato.

- Rimuovere tutti i materiali di imballaggio.
- Non installare o utilizzare l'apparecchiatura se è danneggiata.
- Non usare l'apparecchiatura prima di installarla nella struttura a incasso date le misure di sicurezza.
- Attenersi alle istruzioni fornite insieme all'apparecchiatura.
- Prestare sempre attenzione in fase di spostamento dell'apparecchiatura, dato che è pesante. Usare sempre i guanti di sicurezza e le calzature adeguate.
- Assicurarsi che l'aria possa circolare liberamente attorno all'apparecchiatura.
- In fase di prima installazione o dopo aver girato la porta, attendere almeno 4 ore prima di collegare l'apparecchiatura alla sorgente di alimentazione. Questo serve a consentire all'olio di fluire nuovamente nel compressore.
- Prima di eseguire eventuali operazioni sull'apparecchiatura (ad esempio invertire la porta), togliere la spina dalla presa di corrente.
- Non installare l'apparecchiatura in prossimità di radiatori, fornelli, forni o piani di cottura.
- Non esporre l'apparecchiatura alla pioggia.
- Non installare l'apparecchiatura dove sia esposta alla luce solare diretta.
- Non installare questa apparecchiatura in aree troppo umide o troppo fredde.
- Quando si sposta l'apparecchiatura, sollevarla dal bordo anteriore, così da non graffiare il pavimento.
- L'apparecchiatura contiene un sacchetto di essiccante. Questo prodotto non è un giocattolo. Questo prodotto non è un alimento. Smaltirlo immediatamente.

### 2.2 Collegamento elettrico

**AVVERTENZA!**

Rischio di incendio e scossa elettrica.

**AVVERTENZA!**

In fase di posizionamento dell'apparecchiatura, verificare che il cavo di alimentazione non sia intrappolato o danneggiato.

**AVVERTENZA!**

Non utilizzare prese multiple e prolunghere.

- L'apparecchiatura deve disporre di una messa a terra.
- Verificare che i parametri sulla targhetta siano compatibili con le indicazioni elettriche dell'alimentazione.
- Utilizzare sempre una presa elettrica con contatto di protezione correttamente installata.
- Accertarsi di non danneggiare i componenti elettrici (ad es. la spina di alimentazione, il cavo di alimentazione, il compressore). Contattare il Centro di Assistenza Autorizzato o un elettricista per sostituire i componenti elettrici.
- Il cavo di alimentazione deve rimanere sotto il livello della spina di alimentazione.
- Inserire la spina di alimentazione nella presa solo al termine dell'installazione. Verificare che la spina di alimentazione rimanga accessibile dopo l'installazione.
- Non tirare il cavo di alimentazione per scollegare l'apparecchiatura. Tirare sempre dalla spina.

### 2.3 Utilizzare

**AVVERTENZA!**

Rischio di lesioni, scottature o scosse elettriche.



L'apparecchiatura contiene gas infiammabile, isobutano (R600a), un gas naturale con un alto livello di compatibilità ambientale, Fare attenzione a non danneggiare il circuito refrigerante che contiene isobutano.

- Non modificare le specifiche tecniche dell'apparecchiatura.
- Non introdurre apparecchiature elettriche (ad es. gelatiere) nell'apparecchiatura se non specificamente consentito dal produttore.
- Nel caso di danno al circuito refrigerante, assicurarsi che non si sviluppino fiamme libere e scintille nel locale. Aerare bene l'ambiente.
- Non appoggiare oggetti incandescenti sulle parti in plastica dell'apparecchiatura.
- Non introdurre bevande analcoliche nel vano congelatore. Si verrà a creare una pressione nel contenitore della bevanda.
- Non conservare gas e liquidi infiammabili nell'apparecchiatura.
- Non appoggiare o tenere liquidi o materiali infiammabili, né oggetti facilmente incendiabili sull'apparecchiatura, al suo interno o nelle immediate vicinanze.
- Non toccare il compressore o il condensatore. Sono incandescenti.
- Non togliere o toccare gli oggetti nel vano congelatore con le mani bagnate o umide.
- Non ricongelare del cibo precedentemente scongelato.
- Attenersi alle istruzioni per la conservazione riportate sulla confezione del cibo surgelato.
- Avvolgere gli alimenti con materiali per uso alimentare prima di metterli nello scomparto del congelatore.

## 2.4 Luce interna



**AVVERTENZA!**  
Pericolo di scosse elettriche.

- Il tipo di lampada utilizzata per questa apparecchiatura è adatta soltanto agli elettrodomestici. Non usarle per l'illuminazione di casa.

## 2.5 Pulizia e cura



**AVVERTENZA!**  
Vi è il rischio di ferirsi o danneggiare l'apparecchiatura.

- Prima di eseguire qualunque intervento di manutenzione, spegnere l'apparecchiatura ed estrarre la spina dalla presa.
- L'unità refrigerante di questa apparecchiatura contiene idrocarburi. L'unità deve essere ricaricata ed ispezionata esclusivamente da personale qualificato.
- Controllare regolarmente lo scarico dell'apparecchiatura e, se necessario, pulirlo. L'ostruzione dello scarico può causare un deposito di acqua di sbrinamento sul fondo dell'apparecchiatura.

## 2.6 Assistenza Tecnica

- Per riparare l'apparecchiatura contattare un Centro di Assistenza Autorizzato. Utilizzare esclusivamente ricambi originali.
- Tenere presente che la riparazione autonoma o non professionale possono avere conseguenze sulla sicurezza e potrebbero invalidare la garanzia.
- Le guarnizioni per porte saranno disponibili per 7 anni dopo l'interruzione del modello. termostati, sensori di temperatura, circuiti stampati, sorgenti luminose, maniglie delle porte, cerniere delle porte, vassoi e cestelli. Si prega di notare che alcuni di questi pezzi di ricambio sono disponibili solo per i riparatori professionisti e che non tutti i pezzi di ricambio sono rilevanti per tutti i modelli.
- Le guarnizioni per porte saranno disponibili per 10 anni dopo l'interruzione del modello.

## 2.7 Smaltimento



**AVVERTENZA!**  
Rischio di lesioni o soffocamento.

- Staccare la spina dall'alimentazione elettrica.
- Tagliare il cavo di rete e smaltirlo.
- Rimuovere la porta per evitare che bambini e animali domestici rimangano chiusi all'interno dell'apparecchiatura.
- Il circuito refrigerante e i materiali di isolamento di questa apparecchiatura rispettano l'ozono.
- La schiuma isolante contiene gas infiammabili. Contattare le autorità locali per ricevere informazioni su come smaltire correttamente l'apparecchiatura.
- Non danneggiare i componenti dell'unità refrigerante che si trovano vicino allo scambiatore di calore.

### 3. INSTALLAZIONE



#### AVVERTENZA!

Fare riferimento ai capitoli sulla sicurezza.



#### AVVERTENZA!

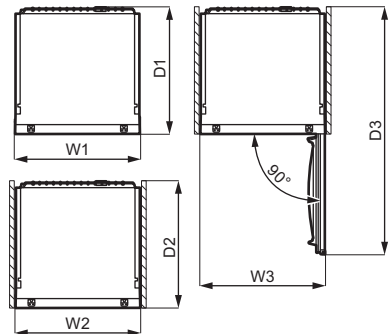
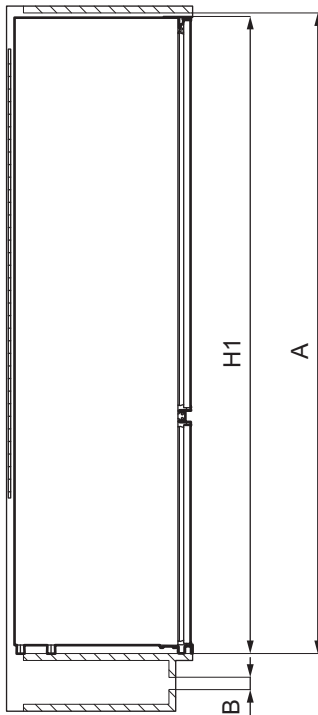
Per l'installazione dell'apparecchio, fare riferimento al documento di istruzioni per l'installazione.



#### AVVERTENZA!

Fissare l'apparecchio secondo le istruzioni di installazione per evitare il rischio di instabilità dell'apparecchio.

#### 3.1 Dimensioni



Dimensioni complessive <sup>1)</sup>		
H1	mm	1772
W1	mm	548
D1	mm	549

<sup>1)</sup> l'altezza, la larghezza e la profondità dell'apparecchio senza l'impugnatura e i piedini

Spazio necessario durante l'uso <sup>1)</sup>		
H2 (A+B)	mm	1816
W2	mm	548
D2	mm	551
A	mm	1780
B	mm	36

<sup>1)</sup> l'altezza, la larghezza e la profondità dell'apparecchio, compresa la maniglia, più lo spazio necessario per la libera circolazione dell'aria di raffreddamento

Spazio complessivo necessario durante l'uso <sup>1)</sup>		
H3 (A+B)	mm	1816
W3	mm	548
D3	mm	1071

<sup>1)</sup> l'altezza, la larghezza e la profondità dell'apparecchiatura, compresa la maniglia, più lo spazio necessario per la libera circolazione dell'aria di raffreddamento, più lo spazio necessario per consentire l'apertura della porta con l'angolazione minima che permette la rimozione di tutte le apparecchiature interne

## 3.2 Posizione

Per garantire la migliore funzionalità dell'apparecchiatura, non si dovrebbe installare l'apparecchio nelle vicinanze della fonte di calore (forno, stufe, termosifoni, fornelli o piani di cottura) o in un luogo con luce solare diretta. Controllare che sul retro dell'apparecchio sia garantita un'adeguata circolazione dell'aria.

## 3.3 Posizionamento

Questa apparecchiatura deve essere installata in una posizione interna asciutta e ben ventilata.

Questa apparecchiatura è destinata ad essere utilizzata a temperature ambiente che vanno da 10°C a 43°C.



In caso di dubbi sul luogo di installazione dell'apparecchiatura, contattare il venditore, il nostro Centro di Assistenza o il rivenditore autorizzato più vicino.



Deve essere possibile scollegare l'apparecchiatura dalla rete elettrica. Eseguire perciò l'installazione facendo sì che la spina rimanga facilmente accessibile.

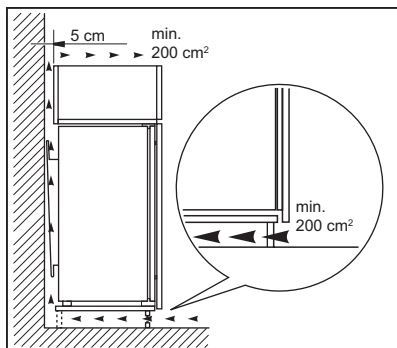
## 3.4 Collegamento elettrico

- Prima di inserire la spina, verificare che la tensione e la frequenza riportate sulla targhetta di identificazione corrispondano a quelle dell'impianto domestico.
- L'apparecchiatura deve disporre di una messa a terra. La spina del cavo di alimentazione è dotata di un apposito contatto. Se la presa di corrente dell'impianto domestico non è collegata a terra, allacciare l'apparecchiatura a una presa di terra separata in conformità alle norme in vigore, rivolgendosi a un elettricista qualificato.
- Il produttore declina ogni responsabilità qualora le suddette precauzioni di sicurezza non vengano rispettate.
- Questa apparecchiatura è conforme alle direttive CEE.

## 3.5 Requisiti di ventilazione

Il flusso d'aria dietro l'apparecchiatura deve essere sufficiente.





**ATTENZIONE!**  
Consultare le istruzioni per l'installazione.

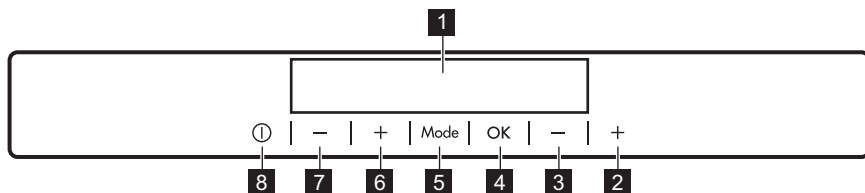
### 3.6 Possibilità di invertire la porta

Fare riferimento al documento separato con le istruzioni per l'installazione e l'inversione della porta.



**ATTENZIONE!**  
In ogni fase di inversione della porta proteggere il pavimento da graffi con un materiale resistente.

## 4. PANNELLO DEI COMANDI



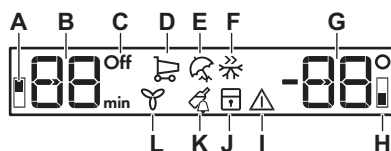
- 1** Display
- 2** Tasto Temperatura più calda congelatore
- 3** Tasto Temperatura più fresca congelatore
- 4** OK
- 5** Mode
- 6** Tasto Temperatura più calda frigorifero

- 7** Tasto Temperatura più fresca frigorifero

- 8** ON/OFF

È possibile modificare le impostazioni audio predefinite dei tasti premendo contemporaneamente il tasto Mode e il tasto temperatura più fresca per pochi secondi. La modifica è reversibile.

### 4.1 Display



- A. Indicatore del vano frigorifero
- B. Spia timer /Indicatore della temperatura
- C. ON/OFF spia
- D. Coolmatic funzione
- E. Holiday modalità
- F. Frostmatic funzione
- G. Indicatore della temperatura
- H. Spia del vano congelatore
- I. Indicatore di allarme
- J. ChildLock funzione

## K. DrinksChill funzione

**4.2 Accensione**

1. Inserire la spina nella presa di alimentazione.
2. Premere il tasto ON/OFF dell'apparecchiatura se il display è spento. Gli indicatori di temperatura visualizzano la temperatura impostata predefinita.

Per selezionare una temperatura diversa, fare riferimento alla sezione "Regolazione della temperatura".

Se sul display appare "dEMo", fare riferimento alla sezione "Risoluzione dei problemi".

**4.3 Spegnimento**

1. Premere il tasto ON/OFF dell'apparecchiatura per 3 secondi. Il display si spegne.
2. Scollegare la spina dalla presa di corrente.

**4.4 Regolazione della temperatura**

Impostare la temperatura dell'apparecchiatura premendo i regolatori della temperatura. La temperatura predefinita consigliata impostata è:

- +4°C per il frigorifero
- -18°C per il congelatore

La gamma di temperatura può variare tra -15°C e -24°C per il congelatore e tra 2°C e 8°C per il frigorifero.

Gli indicatori della temperatura visualizzano la temperatura impostata.



La temperatura impostata verrà raggiunta entro 24 ore. Dopo un'interruzione di corrente la temperatura impostata rimane in memoria.

**4.5 Accensione del frigorifero**

Per accendere il frigorifero è sufficiente premere il regolatore della temperatura del frigorifero. Per accendere il frigorifero nell'altro modo:

## L. DYNAMICAIR funzione

1. Premere Mode finché non appare l'icona corrispondente. La spia OFF del frigorifero lampeggia.
2. Premere OK per confermare. La spia OFF del frigorifero scompare e la spia del vano frigorifero compare.



Per selezionare una temperatura diversa, fare riferimento alla sezione "Regolazione della temperatura".

**4.6 Spegnimento del frigorifero**

È possibile spegnere solo il vano frigo mantenendo il congelatore acceso.

1. Premere Mode fino a quando non appare l'indicatore del vano frigorifero.

La spia OFF del frigorifero e la spia del vano frigorifero lampeggiano. L'indicatore della temperatura del frigorifero visualizza dei trattini.

2. Premere OK per confermare. La spia OFF del frigorifero appare e la spia del vano frigorifero lampeggiano.

**4.7 Coolmatic funzione**

Se occorre inserire una grande quantità di alimenti nello scomparto frigorifero, per esempio al ritorno dalla spesa, è consigliabile attivare la funzione Coolmatic per raffreddare più rapidamente gli alimenti introdotti nel frigorifero e non intiepidire i cibi già presenti al suo interno.

1. Premere Mode finché appare l'icona corrispondente.

La spia Coolmatic lampeggia.

2. Premere OK per confermare.

La spia Coolmatic viene visualizzata. La ventola si attiva automaticamente per la durata della funzione.

Questa funzione si arresta automaticamente dopo circa 6 ore.

È possibile disattivare la funzione Coolmatic prima della sua fine automatica ripetendo la procedura o

selezionando una diversa temperatura impostata del frigorifero.

## 4.8 Holiday modalità

Questa modalità consente di mantenere il vano frigorifero vuoto durante un lungo periodo di vacanza riducendo la formazione di cattivi odori, mentre il vano freezer può funzionare normalmente.

1. Premere Mode finché appare l'icona corrispondente.

La spia Holiday lampeggia. L'indicatore della temperatura mostra la temperatura impostata.

2. Premere OK per confermare. La spia Holiday viene visualizzata.



Questa modalità si spegne dopo aver selezionato una temperatura diversa.

## 4.9 Frostmatic funzione

Frostmatic viene utilizzato per eseguire il pre-congelamento e il congelamento rapido in sequenza del vano congelatore. La funzione accelera il congelamento di alimenti freschi e, al tempo stesso, protegge gli alimenti già conservati da riscaldamenti indesiderati.



Per congelare alimenti freschi, attivare la funzione Frostmatic almeno 24 ore prima di introdurli nel vano congelatore.

1. Per attivare questa funzione premere il tasto Mode finché non appare l'icona corrispondente.

La spia Frostmatic lampeggia.

2. Premere il tasto OK per confermare. La spia Frostmatic viene visualizzata. Questa funzione si arresta automaticamente dopo 52 ore.

È possibile disattivare la funzione Frostmatic prima della sua fine automatica ripetendo la procedura o finché l'indicatore Frostmatic si spegne o selezionando una diversa temperatura impostata.

## 4.10 DYNAMICAIR funzione

Il vano frigorifero è dotato di un dispositivo che consente un rapido raffreddamento degli alimenti e una temperatura più uniforme nel vano.

Questo dispositivo si attiva automaticamente quando necessario, o manualmente.

Per attivare la funzione:

1. Premere il tasto Mode finché non appare l'icona corrispondente. La spia DYNAMICAIR lampeggia.
2. Premere il tasto OK per confermare. La spia DYNAMICAIR viene visualizzata.

Per terminare la funzione, ripetere la procedura finché l'icona della spia DYNAMICAIR si spegne.



Se la funzione è attivata automaticamente, l'indicatore DYNAMICAIR non viene visualizzato (fare riferimento a "Utilizzo quotidiano").

L'attivazione della funzione DYNAMICAIR aumenta il consumo di energia.

Il dispositivo dell'aria dinamica si interrompe quando si apre la porta e si riavvia immediatamente dopo la chiusura della suddetta.

## 4.11 ChildLock funzione

Attivare la funzione ChildLock per evitare che i tasti vengano premuti accidentalmente.

1. Premere Mode finché non appare l'icona corrispondente.

La spia ChildLock lampeggia.

2. Premere OK per confermare. La spia ChildLock viene visualizzata. Per disattivare la funzione ChildLock, ripetere la procedura finché la spia ChildLock si spegne.

## 4.12 DrinksChill funzione

La funzione DrinksChill serve per impostare un segnale acustico in un preciso momento, utile per esempio quando una pietanza richiede il

raffreddamento di un alimento per un certo periodo di tempo.

È utile anche quando è necessario un promemoria per non dimenticare le bottiglie o le lattine sistemate nel congelatore per un rapido raffreddamento.

1. Premere Mode finché non appare l'icona corrispondente.  
La spia DrinksChill lampeggia.  
Il timer visualizza il valore impostato (30 minuti) per alcuni secondi.
2. Premere il tasto Regolatore timer per modificare il valore impostato da 1 a 90 minuti.
3. Premere OK per confermare.  
La spia DrinksChill viene visualizzata.  
Il Timer inizia a lampeggiare (min).  
Al termine del conto alla rovescia la spia "0 min" lampeggia e viene emesso un segnale acustico. Premere OK per spegnere il segnale acustico e porre fine alla funzione.

Per terminare la funzione, ripetere la procedura finché DrinksChill si spegne.



È possibile modificare l'ora in qualsiasi momento durante il conto alla rovescia e alla fine premendo il tasto Temperatura più fresca ed il Tasto temperatura più calda.

### 4.13 Allarme di alta temperatura

Quando c'è un aumento di temperatura nel vano congelatore (per esempio a

causa di un'interruzione di corrente precedente), gli indicatori di allarme e di temperatura del congelatore lampeggiano e il suono è acceso. Per disattivare l'allarme:

1. Premere un tasto qualsiasi. Il segnale acustico viene disattivato.
2. L'indicatore della temperatura del congelatore visualizza per alcuni secondi la temperatura più alta raggiunta, quindi nuovamente la temperatura impostata.



La spia di allarme continua a lampeggiare fino al ripristino delle condizioni normali. In questo modo, una maggiore circolazione dell'aria si traduce in una minore umidità dell'aria.

### 4.14 Allarme porta aperta

Se la porta del frigorifero viene lasciata aperta per circa 5 minuti, si avvia l'allarme acustico e la spia allarme lampeggia.

L'allarme si ferma dopo la chiusura della porta. Durante l'allarme, il segnale acustico può essere disattivato premendo qualsiasi tasto.



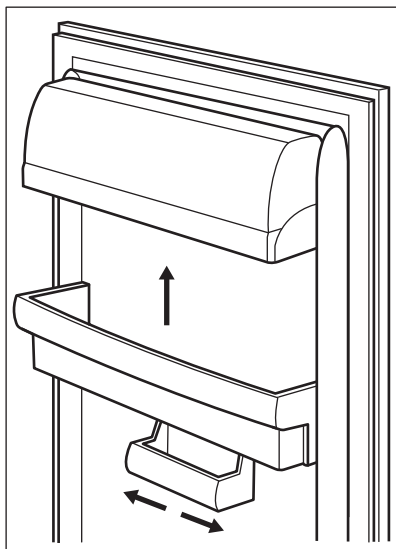
In questo modo, una maggiore circolazione dell'aria si traduce in una minore umidità dell'aria.

## 5. UTILIZZO QUOTIDIANO

### 5.1 Posizionamento dei ripiani della porta

Per facilitare l'introduzione di alimenti di diverse dimensioni, i ripiani della porta possono essere posizionati ad altezze differenti.

1. Tirare gradualmente il ripiano fino a che non si libera.
2. Riposizionare secondo necessità.



Questo modello è dotato di un contenitore a dimensione variabile per la conservazione che può essere spostato lateralmente.

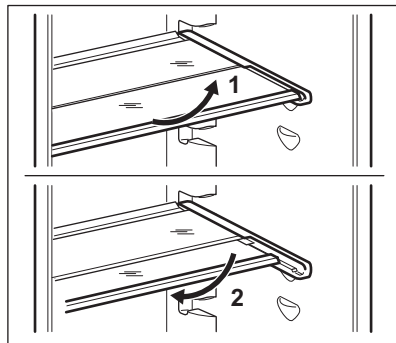
## 5.2 Ripiani rimovibili

Le guide presenti sulle pareti del frigorifero permettono di posizionare i ripiani a diverse altezze.

L'apparecchiatura è anche dotata di un ripiano composto di due parti. La metà anteriore del ripiano può essere collocata sotto alla seconda per usare meglio lo spazio.

Per piegare il ripiano:

1. Estrarre delicatamente la metà anteriore.
2. Farla scorrere nel binario inferiore e sotto al secondo ripiano.



**i** Per garantire una corretta circolazione dell'aria, non spostare il ripiano di vetro posto sopra il cassetto delle verdure.

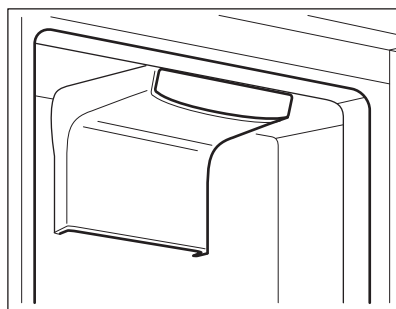
## 5.3 Cassetti per verdura

Nella parte inferiore dell'apparecchiatura sono presenti dei cassetti speciali adatti alla conservazione di frutta e verdura.

## 5.4 DYNAMICAIR

Il vano frigorifero è dotato di un dispositivo che consente un rapido raffreddamento degli alimenti e una temperatura più uniforme nel vano.

Questo dispositivo si attiva automaticamente quando necessario.



Il dispositivo può anche essere acceso manualmente se necessario (fare riferimento alla "funzione DYNAMICAIR").

**i** La ventola funziona solo quando la porta viene chiusa.

## 5.5 Congelamento dei cibi freschi

Il vano congelatore è adatto al congelamento di cibi freschi e alla conservazione a lungo termine di alimenti congelati e surgelati.

Per congelare alimenti freschi, attivare la funzione Frostmatic almeno 24 ore prima di introdurli nel vano congelatore.

Conservare gli alimenti freschi distribuiti uniformemente nel terzo scomparto o cassetto dall'alto.

La quantità massima di cibo che può essere congelata, senza l'aggiunta di altri alimenti freschi per 24 ore, è indicata sulla targhetta (un'etichetta situata all'interno dell'apparecchio).

Al termine del processo di congelamento, l'apparecchio ritorna automaticamente alla precedente impostazione della temperatura (vedere "Funzione Frostmatic").

## 5.6 Conservazione dei surgelati

Al primo avvio o dopo un periodo di non utilizzo, lasciare in funzione l'apparecchiatura per almeno 3 ore attivando la funzione Fast Freezing prima di introdurre gli alimenti.

I cassetti del congelatore consentono di individuare rapidamente e facilmente la confezione di alimenti desiderata. Se occorre conservare grandi quantità di cibo, si consiglia di rimuovere tutti i cassetti ad eccezione del cassetto inferiore, la cui presenza è necessaria per assicurare la buona circolazione dell'aria.

Il cibo deve trovarsi ad una distanza di 15 mm dalla porta.



### ATTENZIONE!

In caso di scongelamento accidentale, ad esempio a causa di un'interruzione di corrente, se la corrente è rimasta spenta più a lungo del valore indicato sulla targhetta sotto "tempo di risalita", gli alimenti scongelati devono essere consumati rapidamente o cotti immediatamente, poi raffreddati e poi ricongelati. Vedere "Allarme di alta temperatura".

## 5.7 Scongelo

I cibi surgelati o congelati, prima di essere consumati, possono essere scongelati in frigorifero o all'interno di un sacchetto di plastica sotto l'acqua fredda.

Questa operazione dipende dal tempo a disposizione e dal tipo di alimento. Le piccole porzioni possono essere cucinate direttamente, senza essere prima scongelati.

## 5.8 Produzione di cubetti di ghiaccio

Questa apparecchiatura è dotata di una o più vaschette per la produzione di cubetti di ghiaccio.



Non usare strumenti metallici per estrarre le vaschette dal vano congelatore.

1. Riempire d'acqua le vaschette.
2. Introdurre le vaschette per il ghiaccio nel vano congelatore.

## 5.9 Accumulatori di freddo

L'apparecchiatura contiene accumulatori di freddo che aumentano il tempo di conservazione in caso di interruzione della corrente elettrica o di guasto.

Al fine di garantire prestazioni ottimali degli accumulatori, posizzionarli nell'area superiore dell'apparecchiatura.

## 6. CONSIGLI E SUGGERIMENTI UTILI

### 6.1 Consigli per il risparmio energetico

- Congelatore: La configurazione interna dell'apparecchiatura è quella che garantisce l'uso più efficiente dell'energia.
- Frigorifero: L'uso più efficiente dell'energia è garantito dalla configurazione con i cassetti nella parte inferiore dell'apparecchiatura e i ripiani distribuiti uniformemente. La posizione degli scomparti sulla porta non influisce sul consumo energetico.
- Non rimuovere gli accumulatori di freddo dal cestello di congelamento.
- Non aprire frequentemente la porta e limitare il più possibile i tempi di apertura.
- Congelatore: Più fredda è l'impostazione della temperatura, maggiore è il consumo di energia.
- Frigorifero: Non impostare una temperatura troppo alta per risparmiare energia, a meno che non sia richiesta dalle caratteristiche dell'alimento.
- Se la temperatura ambiente è elevata, il controllo della temperatura è impostato su un valore basso e l'apparecchiatura è a pieno carico, il compressore può funzionare in maniera ininterrotta, causando la formazione di brina o di ghiaccio sull'evaporatore. In questo caso, impostare il controllo della temperatura su una posizione più elevata per consentire lo sbrinamento automatico e ridurre così il consumo di energia.
- Garantire una buona ventilazione. Non coprire le griglie di ventilazione o i fori.
- Assicurarsi che i prodotti alimentari all'interno dell'apparecchio permettano la circolazione dell'aria attraverso appositi fori nella parte posteriore interna dell'apparecchio.

### 6.2 Consigli per il congelamento

- Attivare la funzione Frostmatic almeno 24 ore prima di inserire gli alimenti nel vano congelatore.
- Prima di congelare avvolgere e sigillare gli alimenti freschi in: foglio di alluminio, pellicola di plastica o sacchetti, contenitori ermetici con coperchio.
- Per congelare e scongelare in modo più efficace, suddividere gli alimenti in piccole porzioni.
- Si raccomanda di mettere etichette e date su tutti gli alimenti surgelati. Questo aiuterà a identificare gli alimenti e a sapere quando devono essere utilizzati prima del loro deterioramento.
- Il cibo deve essere fresco quando viene congelato per preservarne la buona qualità. Soprattutto frutta e verdura dovrebbero essere congelate dopo il raccolto per preservare tutte le loro sostanze nutritive.
- Non congelare bottiglie o lattine con liquidi, in particolare bevande contenenti anidride carbonica - potrebbero esplodere durante il congelamento.
- Non mettere cibi caldi nel congelatore. Raffreddarli a temperatura ambiente prima di collocarli all'interno dello scomparto.
- Al fine di evitare gli aumenti di temperatura di alimenti già congelati, non mettere alimenti freschi scongelati nelle immediate vicinanze. Collocare gli alimenti a temperatura ambiente nella parte dello scomparto del congelatore dove non ci sono cibi surgelati.
- Non mangiare i cubetti di ghiaccio, i ghiaccioli o granite subito dopo averli tolti dal congelatore. Rischio di sintomi da congelamento.
- Non congelare nuovamente il cibo scongelato. Se il cibo si è scongelato, cuocerlo, raffreddarlo e poi congelarlo.

### 6.3 Consigli per la conservazione dei surgelati

- Una buona impostazione della temperatura che garantisce la conservazione degli alimenti congelati è una temperatura inferiore o uguale a -18°C.  
L'impostazione di una temperatura più elevata all'interno dell'apparecchio può portare a una minore durata di conservazione.
- L'intero scomparto del congelatore è adatto alla conservazione di prodotti alimentari surgelati.
- Lasciare abbastanza spazio intorno al cibo per permettere all'aria di circolare liberamente.
- Per una conservazione adeguata, fare riferimento all'etichetta dell'imballaggio alimentare per vedere la durata di conservazione degli alimenti.
- È importante avvolgere il cibo in modo tale da evitare che l'acqua, l'umidità o la condensa penetrino all'interno.

### 6.4 Consigli per l'acquisto

Dopo aver acquistato alimenti:

- Assicurarsi che l'imballaggio non sia danneggiato - il cibo potrebbe deteriorarsi. Se la confezione è gonfia o bagnata, potrebbe non essere stata conservata nelle condizioni ottimali e lo sbrinamento potrebbe essere già iniziato.
- Per limitare il processo di scongelamento, acquistare i prodotti surgelati alla fine della spesa e trasportarli in un sacchetto termico e isolato.
- Mettete i surgelati immediatamente nel congelatore dopo essere tornati dal negozio.
- Se il cibo si è scongelato anche solo parzialmente, non congelarlo di nuovo. Consumarlo il prima possibile.
- Rispettare la data di scadenza e le informazioni di conservazione sulla confezione.

### 6.5 Periodo di conservazione per scomparto congelatore

Tipo di alimento	Periodo di conservazione (mesi)
Pane	3
Frutta (a eccezione degli agrumi)	6 - 12
Verdure	8 - 10
Avanzi senza carne	1 - 2
<b>Latticini:</b>	
Burro	6 - 9
Formaggio a pasta molle (ad es. mozzarella)	3 - 4
Formaggio a pasta dura (ad esempio parmigiano, cheddar)	6
<b>Frutti di mare:</b>	
Pesci grassi (ad esempio salmone, sgombrò)	2 - 3
Pesci magri (ad esempio merluzzo, passera pianuzza)	4 - 6
Gamberetti	12
Vongole e cozze sgusciate	3 - 4
Pesce cotto	1 - 2
<b>Carne:</b>	



Tipo di alimento	Periodo di conservazione (mesi)
Pollame	9 - 12
Manzo	6 - 12
Maiale	4 - 6
Agnello	6 - 9
Salsicce	1 - 2
Prosciutto	1 - 2
Avanzi con carne	2 - 3

## 6.6 Consigli per la refrigerazione dei cibi freschi

- Una buona impostazione della temperatura che garantisce la conservazione degli alimenti freschi è una temperatura inferiore o uguale a +4°C.  
L'impostazione di una temperatura più elevata all'interno dell'apparecchio può portare a una minore durata di conservazione degli alimenti.
- Coprire il cibo con un imballaggio per preservarne la freschezza e l'aroma.
- Utilizzare sempre contenitori chiusi per liquidi e per alimenti, per evitare sapori o odori nello scomparto.
- Per evitare la contaminazione incrociata tra cibo cotto e crudo, coprire il cibo cotto e separarlo da quello crudo.
- Si consiglia di scongelare il cibo all'interno del frigorifero.
- Non inserire cibo caldo all'interno dell'apparecchiatura. Assicurarsi che si sia raffreddato a temperatura ambiente prima di inserirlo.
- Per evitare lo spreco di cibo, la nuova scorta di cibo dovrebbe essere sempre collocata dietro a quella vecchia.

## 6.7 Consigli per la refrigerazione dei cibi

- Carne (tutti i tipi): deve essere avvolta in appositi sacchetti e collocata sul

ripiano di vetro, sopra il cassetto delle verdure. La carne può essere conservata al massimo per 1-2 giorni.

- Frutta e verdura: pulire accuratamente (eliminare lo sporco) e riporre in un apposito cassetto (cassetto per la verdura).
- Si consiglia di non conservare in frigorifero i frutti esotici come banane, manghi, papaya, ecc.
- Le verdure come pomodori, patate, cipolle e aglio non devono essere conservate in frigorifero.
- Burro e formaggio: riporli in un apposito contenitore sottovuoto oppure avvolgerli in un foglio di alluminio o in un sacchetto di polietilene per limitare il più possibile la presenza di aria.
- Bottiglie: chiuderle con un tappo e conservarle sul ripiano portabottiglie della porta, o (se presente) sulla griglia portabottiglie.
- Per accelerare il raffreddamento degli alimenti, si consiglia di accendere la ventola. L'attivazione dell'aria dinamica permette una maggiore omogeneizzazione delle temperature interne.
- Fare sempre riferimento alla data di scadenza dei prodotti per sapere per quanto tempo conservarli.

## 7. PULIZIA E CURA



**AVVERTENZA!**  
Fare riferimento ai capitoli sulla sicurezza.

### 7.1 Pulizia dell'interno

Prima di utilizzare l'apparecchiatura per la prima volta, lavare l'interno e gli accessori con acqua tiepida e sapone neutro per eliminare il tipico odore dei prodotti nuovi, quindi asciugare accuratamente.



**ATTENZIONE!**  
Non usare detersivi, polveri abrasive, detersivi a base di cloro od olio, dato che potrebbero danneggiare le finiture.



**ATTENZIONE!**  
Gli accessori e i componenti dell'apparecchiatura non sono lavabili in lavastoviglie.

### 7.2 Pulizia periodica

L'apparecchiatura deve essere pulita regolarmente:

1. Lavare l'interno e gli accessori con acqua tiepida e sapone neutro.
2. Ispezionare regolarmente le guarnizioni della porta ed eliminare con un panno umido tracce di sporco e residui.
3. Risciacquare e asciugare accuratamente.

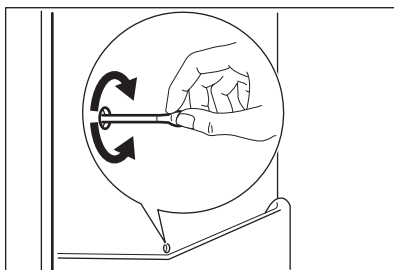
### 7.3 Sbrinamento del frigorifero

Durante il normale utilizzo, la brina viene eliminata automaticamente dall'evaporatore dello scomparto del frigorifero. L'acqua di sbrinamento giunge attraverso un condotto in un

apposito recipiente posto sul retro dell'apparecchiatura, sopra il motocompressore, dove evapora.

È importante pulire periodicamente il foro di scarico dell'acqua di sbrinamento, situato al centro del canale sulla parete posteriore, per evitare che l'acqua fuoriesca sugli alimenti.

A tal fine usare il pulisci-tubo fornito in dotazione con l'apparecchiatura.



### 7.4 Sbrinamento del congelatore

Il vano congelatore è "frost free". Ciò significa che non si forma brina durante il normale funzionamento sulle pareti interne dell'apparecchiatura o sugli alimenti.

### 7.5 Periodi di non utilizzo

Se l'apparecchiatura non viene utilizzata per un lungo periodo, adottare le seguenti precauzioni:

1. Scollegare l'apparecchiatura dalla rete elettrica.
2. Estrarre tutti gli alimenti.
3. Pulire l'apparecchiatura e tutti gli accessori.
4. Lasciare la porte socchiusa/e per evitare la formazione di odori sgradevoli.

## 8. RISOLUZIONE DEI PROBLEMI




**AVVERTENZA!**  
Fare riferimento ai capitoli sulla sicurezza.

## 8.1 Cosa fare se...

<b>Problema</b>	<b>Causa possibile</b>	<b>Soluzione</b>
L'apparecchiatura non funziona.	L'apparecchiatura è spenta.	Accendere l'apparecchiatura.
	La spina non è inserita correttamente nella presa di alimentazione.	Inserire correttamente la spina nella presa di alimentazione.
	Assenza di tensione nella presa di alimentazione.	Collegare alla presa di alimentazione un altro apparecchio elettrico. Rivolgersi ad un elettricista qualificato.
L'apparecchiatura è rumorosa.	L'apparecchiatura non è appoggiata in modo corretto	Controllare se l'apparecchiatura è appoggiata in modo stabile.
L'allarme acustico o visivo è attivo.	Il mobiletto è stato acceso di recente.	Fare riferimento alla sezione "Allarme porta aperta" o "Allarme di alta temperatura".
	La temperatura all'interno del forno è troppo alta.	Fare riferimento alla sezione "Allarme porta aperta" o "Allarme di alta temperatura".
	La porta viene lasciata aperta.	Chiudere l'oblò.
Il compressore rimane sempre in funzione.	La temperatura impostata non è corretta.	Fare riferimento al capitolo "Pannello di controllo".
	Sono stati introdotti molti alimenti contemporaneamente.	Attendere alcune ore e ricontrollare la temperatura.
	La temperatura ambiente è troppo alta.	Fare riferimento al capitolo "Installazione".
	Gli alimenti introdotti nell'apparecchiatura erano troppo caldi.	Lasciar raffreddare gli alimenti a temperatura ambiente prima di introdurli.
	La porta non è chiusa correttamente.	Vedere la sezione "Chiusura della porta".
	La funzione Frostmatic è attiva.	Vedere la sezione "Funzione Frostmatic".
	La funzione Coolmatic è attiva.	Vedere la sezione "Funzione Coolmatic".

<b>Problema</b>	<b>Causa possibile</b>	<b>Soluzione</b>
Il compressore non si avvia immediatamente dopo avere premuto il tasto "Frostmatic" o "Coolmatic", oppure dopo avere modificato la temperatura.	Il compressore si avvia dopo un certo periodo di tempo.	Ciò è normale, non si è verificato alcun errore.
La porta non è allineata o interferisce con la griglia di ventilazione.	L'apparecchiatura non è perfettamente in piano.	Fare riferimento alle istruzioni di installazione.
La porta non si apre facilmente.	Hai cercato di ri-aprire la porta subito dopo averla chiusa.	Attendere alcuni secondi fra la chiusura e la riapertura della porta.
La lampadina non si accende.	La lampadina è in modalità stand-by.	Chiudere e riaprire la porta.
	La lampadina è guasta.	Contattare il Centro di Assistenza Autorizzato più vicino.
Presenza di brina e ghiaccio eccessivi.	La porta non è chiusa correttamente.	Vedere la sezione "Chiusura della porta".
	La guarnizione è deformata o sporca.	Vedere la sezione "Chiusura della porta".
	Gli alimenti non sono avvolti correttamente.	Avvolgere correttamente gli alimenti.
	La temperatura impostata non è corretta.	Fare riferimento al capitolo "Pannello di controllo".
	L'apparecchiatura è completamente carica ed è impostata sulla temperatura più bassa.	Impostare una temperatura superiore. Fare riferimento al capitolo "Pannello di controllo".
	La temperatura impostata nell'apparecchiatura è troppo bassa e la temperatura ambiente è troppo alta.	Impostare una temperatura superiore. Fare riferimento al capitolo "Pannello di controllo".
Scorre dell'acqua sul pannello posteriore del frigorifero.	Durante lo sbrinamento automatico, la brina che si forma sul pannello posteriore si scioglie.	Non si tratta di un'anomalia.
C'è troppa acqua condensata sulla parete posteriore del frigorifero.	La porta è stata aperta con eccessiva frequenza.	Aprire la porta solo se necessario.

<b>Problema</b>	<b>Causa possibile</b>	<b>Soluzione</b>
	La porta non è stata chiusa completamente.	Controllare che la porta sia chiusa completamente.
	Il cibo conservato non è stato avvolto nell'apposito materiale.	Avvolgere gli alimenti in un imballaggio adeguato prima di riporli all'interno dell'apparecchiatura.
Scorre dell'acqua all'interno del frigorifero.	Gli alimenti impediscono all'acqua di scorrere nell'apposito collettore.	Evitare di disporre gli alimenti direttamente contro la parete posteriore.
	Lo scarico dell'acqua è ostruito.	Pulire lo scarico dell'acqua.
Presenza di acqua sul pavimento.	L'acqua di sbrinamento non viene scaricata nella bacinella di evaporazione posta sopra il compressore.	Collegare lo scarico dell'acqua di sbrinamento alla bacinella di evaporazione.
Impossibile impostare la temperatura.	La funzione "Frostmatic" o "Coolmatic" è attiva.	Disattivare manualmente la "funzione Frostmatic" o "Coolmatic" oppure aspettare finché la funzione si disattiva automaticamente per impostare la temperatura. Vedere la sezione "Funzione Frostmatic" o "Funzione Coolmatic".
La temperatura all'interno dell'apparecchiatura è troppo bassa/troppo alta.	La temperatura non è impostata correttamente.	Impostare una temperatura superiore/inferiore.
	La porta non è chiusa correttamente.	Vedere la sezione "Chiusura della porta".
	La temperatura degli alimenti è troppo alta.	Prima di introdurre gli alimenti, lasciarli raffreddare a temperatura ambiente.
	Sono stati introdotti molti alimenti contemporaneamente.	Introdurre gli alimenti un po' alla volta.
	Il coperchio viene aperto frequentemente.	Aprire la porta solo se necessario.
	La funzione Frostmatic è attiva.	Vedere la sezione "Funzione Frostmatic".
	La funzione Coolmatic è attiva.	Vedere la sezione "Funzione Coolmatic".

Problema	Causa possibile	Soluzione
	L'aria fredda non circola correttamente all'interno dell'apparecchio.	Adottare le misure necessarie per garantire una corretta circolazione dell'aria fredda. Fare riferimento al capitolo "Consigli e suggerimenti utili".
DEMO compare sul display.	L'apparecchiatura è in modalità demo.	Mantenere premuto il tasto OK per circa 10 secondi finché non viene emesso segnale sonoro prolungato e il display si spegne per qualche istante.
Appare il simbolo  anziché i numeri sul display della temperatura.	Problema al sensore della temperatura.	Contattare il Centro di Assistenza Autorizzato più vicino (il sistema refrigerante continuerà a mantenere gli alimenti freddi, ma non sarà possibile regolare la temperatura).



Se il consiglio non dà risultati, contattare il Centro di Assistenza Autorizzato più vicino.

## 8.2 Sostituzione della lampadina

L'apparecchiatura è dotata di una lampadina interna a LED a lunga durata.

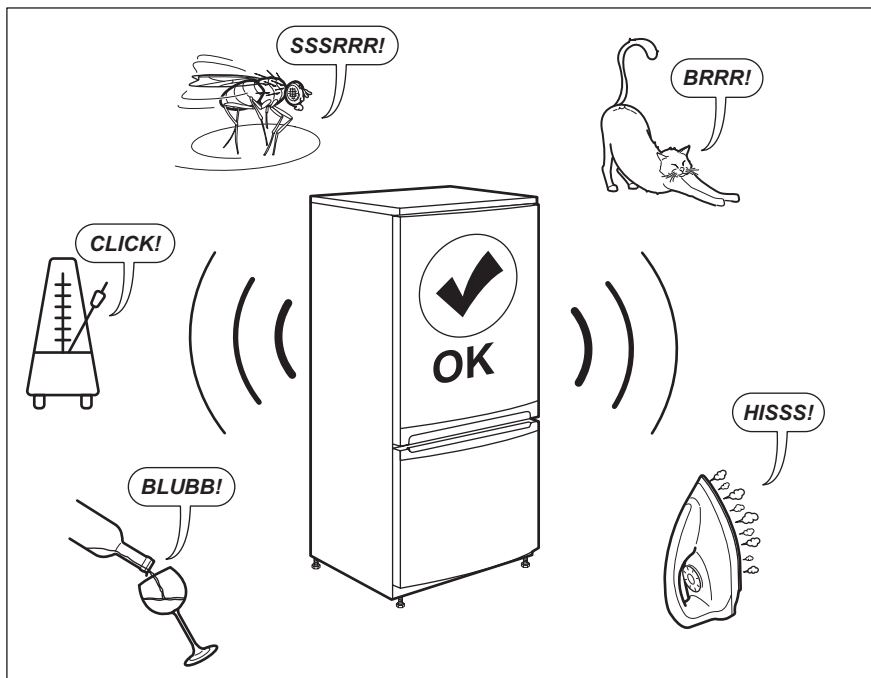
Solo al Centro di Assistenza è permesso sostituire l'impianto d'illuminazione.

Contattare un Centro Assistenza autorizzato.

## 8.3 Chiusura della porta

1. Pulire le guarnizioni della porta.
2. Se necessario, regolare la porta. Fare riferimento alle istruzioni di installazione.
3. Se necessario, sostituire le guarnizioni difettose. Contattare il Centro Assistenza Autorizzato.

## 9. RUMORI



## 10. DATI TECNICI

I dati tecnici sono riportati sulla targhetta dei dati applicata sul lato esterno dell'apparecchiatura e sull'etichetta dei valori energetici.

Il codice QR sull'etichetta energetica fornita con l'apparecchio fornisce un link web alle informazioni correlate al funzionamento di questa apparecchiatura nella banca dati EPREL dell'UE. Conservare l'etichetta energetica come riferimento insieme al manuale

d'uso e a tutti gli altri documenti forniti con questo apparecchio.

È possibile trovare le stesse informazioni anche in EPREL utilizzando il link <https://eprel.ec.europa.eu> e il nome del modello e il numero di prodotto che si trovano sulla targhetta dell'apparecchio.


Per informazioni dettagliate sull'etichetta energetica, vedere il sito [www.theenergylabel.eu](http://www.theenergylabel.eu).


## 11. INFORMAZIONI PER GLI ISTITUTI DI PROVA

L'installazione e la preparazione dell'apparecchiatura per qualsiasi verifica di EcoDesign devono essere conformi a EN 62552. I requisiti di ventilazione, le dimensioni dell'incavo e le distanze minime dalla parte posteriore devono

essere conformi a quanto indicato nel presente manuale d'uso al capitolo 3. Si prega di contattare il produttore per qualsiasi altra informazione, compresi i piani di carico.

## 12. CONSIDERAZIONI SULL'AMBIENTE

Riciclare i materiali con il simbolo .  
Buttare l'imballaggio negli appositi contenitori per il riciclaggio. Aiutare a proteggere l'ambiente e la salute umana e a riciclare rifiuti derivanti da apparecchiature elettriche ed elettroniche. Non smaltire le

apparecchiature che riportano il simbolo  insieme ai normali rifiuti domestici. Portare il prodotto al punto di riciclaggio più vicino o contattare il comune di residenza.









[www.aeg.com/shop](http://www.aeg.com/shop)



222378393-A-312020



**AEG**