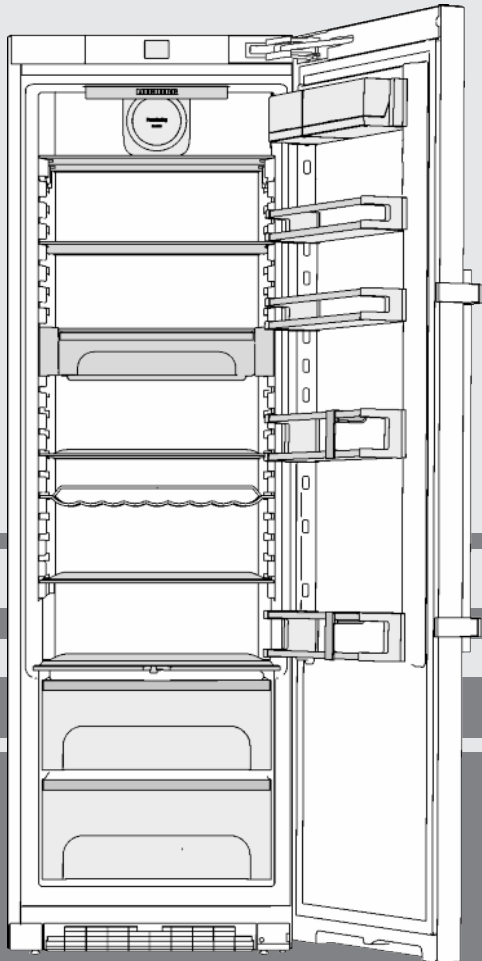


# Istruzioni per l'uso e per il montaggio

Frigorifero

IT



20210325 **7088181 - 00**

(S)K(ef/es)

# LIEBHERR

## Indice

<b>1</b>	<b>Panoramica dell'apparecchio.....</b>	<b>2</b>
1.1	Panoramica degli apparecchi e delle dotazioni.....	2
1.2	Campo d'impiego dell'apparecchio.....	3
1.3	Conformità.....	3
1.4	Database EPREL.....	3
1.5	Dimensioni di ingombro.....	3
1.6	Risparmio energetico.....	3
1.7	Esempio di sistemazione.....	4
1.8	SmartDevice .....	4
<b>2</b>	<b>Avvertenze generali di sicurezza.....</b>	<b>4</b>
<b>3</b>	<b>Elementi di comando e di visualizzazione.....</b>	<b>5</b>
3.1	Schermata Home.....	5
3.2	Struttura dei comandi.....	5
3.3	Navigazione.....	6
3.4	Simboli sul display.....	6
3.5	Opzioni dell'apparecchio.....	6
<b>4</b>	<b>Avviamento.....</b>	<b>6</b>
4.1	Trasporto dell'apparecchio.....	6
4.2	Installazione dell'apparecchio.....	7
4.3	Cambio della battuta della porta.....	8
4.4	Installazione ad incasso.....	12
4.5	Smaltimento dell'imballaggio.....	13
4.6	Collegamento elettrico.....	13
4.7	Accendere l'apparecchio.....	13
4.8	SmartDeviceBox.....	14
4.9	Inserire il filtro FreshAir .....	14
4.10	Attivazione della pulizia della griglia di ventilazione..	15
<b>5</b>	<b>Uso.....</b>	<b>15</b>
5.1	Modifica dell'unità di misura della temperatura.....	15
5.2	Sicurezza bambini.....	15
5.3	SabbathMode.....	15
5.4	Refrigerazione degli alimenti.....	16
5.5	Regolazione della temperatura.....	16
5.6	SuperCool.....	16
5.7	Ventilatore.....	17
5.8	Funzione Holiday.....	17
5.9	Ripiani.....	17
5.10	Utilizzo del ripiano divisibile.....	17
5.11	VarioSafe.....	17
5.12	Balconcini.....	18
5.13	Utilizzo del portabottiglie.....	18
5.14	Burriera.....	19
5.15	Contenitore per uova.....	19
5.16	Cassetto BioCool.....	19
<b>6</b>	<b>Manutenzione.....</b>	<b>19</b>
6.1	Sostituzione filtro FreshAir.....	19
6.2	Sbrinamento.....	20
6.3	Pulizia della griglia di ventilazione.....	20
6.4	Pulizia dell'apparecchio.....	20
6.5	Servizio di assistenza.....	21
<b>7</b>	<b>Guasti.....</b>	<b>21</b>
<b>8</b>	<b>Messaggi.....</b>	<b>22</b>
<b>9</b>	<b>Messa fuori servizio.....</b>	<b>23</b>
9.1	Spegnimento dell'apparecchio.....	23
9.2	Messa fuori servizio.....	23
<b>10</b>	<b>Smaltimento dell'apparecchio.....</b>	<b>23</b>

Il costruttore è impegnato costantemente nello sviluppo di tutti i tipi e modelli. Certi della vostra comprensione, ci riserviamo il diritto di apportare modifiche nella forma, nella dotazione e nella tecnica.

Per poter conoscere tutti i vantaggi del vostro nuovo apparecchio, vi preghiamo di leggere attentamente le avvertenze contenute nelle presenti istruzioni per l'uso.

Le istruzioni per l'uso sono valide per più modelli, sono possibili differenze. I paragrafi che si riferiscono solamente a determinati apparecchi, sono contraddistinti con un asterisco (\*).

Le istruzioni per eseguire le operazioni sono contraddistinte da un ►, i risultati delle operazioni con un▷.

## 1 Panoramica dell'apparecchio

### 1.1 Panoramica degli apparecchi e delle dotazioni

Rappresentazione esemplificativa del modello di apparecchio

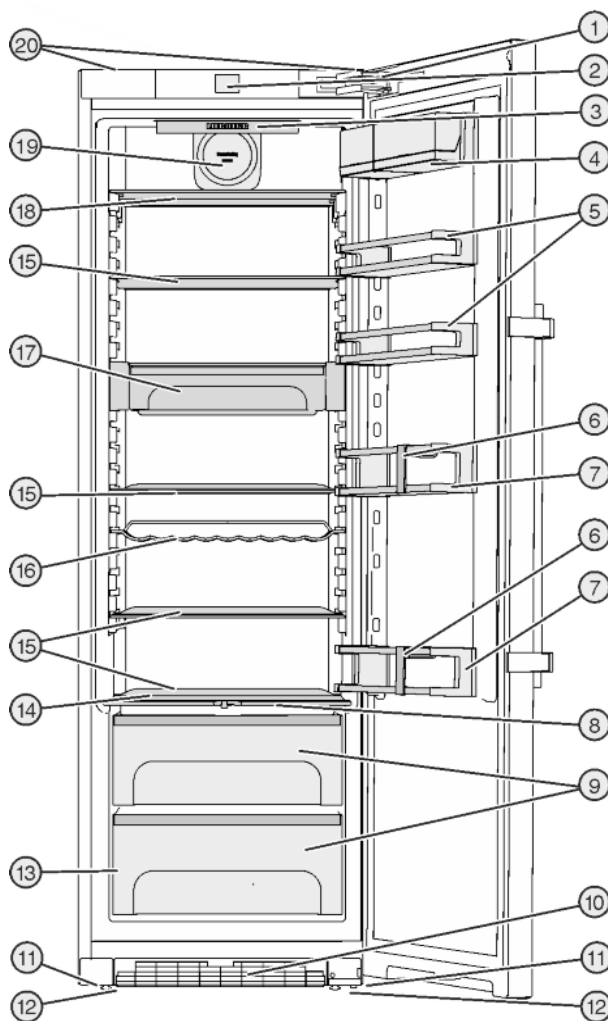


Fig. 1

- |  |  |
|--|--|
| (1) Ammortizzatore di chiusura         | (11) Piedini di regolazione  |
| (2) Elementi di comando e di controllo | (12) Impugnature di trasporto anteriori, ruote per il trasporto posteriori |
| (3) Illuminazione interna a LED        | (13) Targhetta identificativa  |
| (4) Box                                | (14) Zona più fredda   |
| (5) Portavasetti                       | (15) Ripiani   |
| (6) Portabottiglie                     | (16) Mensola portabottiglie  |
| (7) Portabottiglie                     | (17) VarioSafe   |
| (8) Piastra di regolazione umidità     | (18) Ripiani, divisibili   |
| (9) BioCool-Box, regolabili            | (19) Ventilatore, con supporto per filtro FreshAir                         |
| (10) Griglia di ventilazione           | (20) Impugnature di trasporto posteriori                                   |

## Nota

- Allo stato della consegna ripiani, cassetti o cestelli sono disposti in modo da garantire un'efficienza energetica ottimale.

## 1.2 Campo d'impiego dell'apparecchio

### Uso conforme

Il dispositivo è adatto esclusivamente al raffreddamento di generi alimentari in ambito domestico o simile. Questo vale ad es. per l'utilizzo

- in angoli cucina, pensioni con prima colazione,
- da parte di ospiti di agriturismi, hotel, motel e altri alloggi,
- nel catering e in servizi simili nella grande distribuzione.

L'apparecchio non è indicato per il congelamento di alimenti.

L'apparecchio non è destinato all'impiego come apparecchio da incasso.

Tutte le altre modalità d'impiego non sono consentite.

### Prevedibile uso non conforme

I seguenti tipi d'impiego sono vietati:

- conservazione e refrigerazione di medicinali, plasma sanguigno, preparazioni di laboratorio o sostanze e prodotti simili in base alla Direttiva sui Dispositivi Medici 2007/47/CE
- impiego in zone a rischio di esplosione
- impiego su mezzi in movimento come navi, trasporto ferroviario o aerei
- conservazione di animali viventi

Un uso improprio dell'apparecchio può provocare danni ai prodotti conservati o il loro deterioramento.

### Classi climatiche

L'apparecchio è progettato, a seconda della classe climatica, per l'esercizio a determinate temperature ambiente. La classe climatica dell'apparecchio è indicata sulla targhetta identificativa.

## Nota

- Per garantire un funzionamento perfetto, rispettare le temperature ambiente indicate.

Classe climatica	per temperature ambiente da
SN	10 °C fino a 32 °C
N	16 °C fino a 32 °C
ST	16 °C fino a 38 °C
T	16 °C fino a 43 °C

## 1.3 Conformità

Il circuito del refrigerante è stato sottoposto a prova di tenuta. L'apparecchio è conforme alle vigenti norme di sicurezza e alle direttive 2014/35/UE, 2014/30/UE, 2009/125/CE, 2011/65/UE e 2010/30/UE.

## 1.4 Database EPREL

Dal 1° marzo 2021 i dati relativi alla classe di consumo energetico e ai requisiti della progettazione ecocompatibile sono disponibili nel database europeo dei prodotti (EPREL). Il database dei prodotti è consultabile al seguente link <https://eprel.ec.europa.eu/>. Viene richiesto di inserire l'identificativo del modello. L'identificativo del modello è riportato sulla targhetta di identificazione.

## 1.5 Dimensioni di ingombro

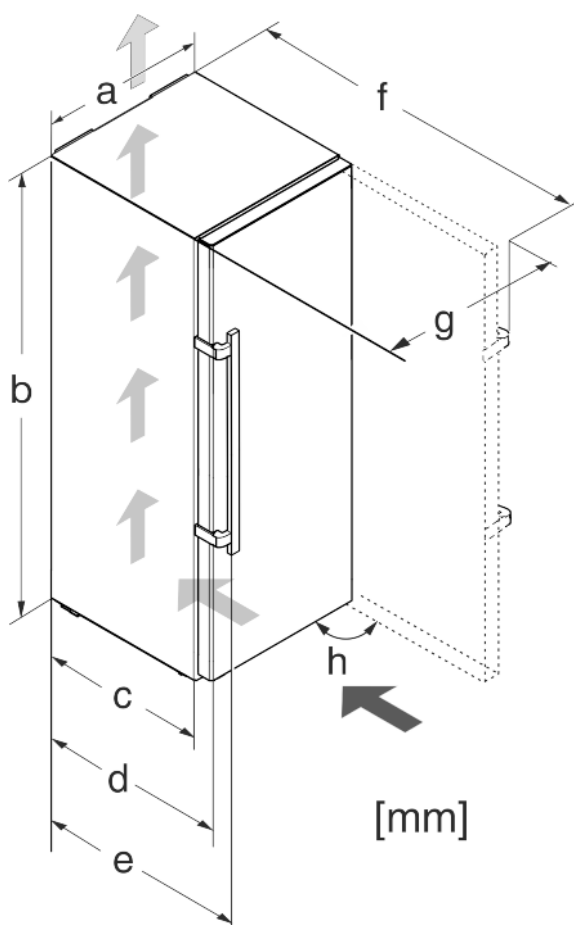


Fig. 2

Modello	a (mm)	b (mm)	c (mm)	d (mm)	e (mm)	f (mm)	g (mm)	h (°)
(S)K(ef/es) 43.. /	600	1850	600 <sup>x</sup>	665 <sup>x</sup>	709 <sup>x</sup>	1223 <sup>x</sup>	640	90

<sup>x</sup> In caso di utilizzo di distanziatori a parete il valore aumenta di 15 mm (vedere 4.2 Installazione dell'apparecchio) .

## 1.6 Risparmio energetico

- Assicurare sempre una buona ventilazione. Non coprire le griglie o i fori di ventilazione.
- Tenere sempre libere le fessure per l'aria del ventilatore.

## Avvertenze generali di sicurezza

- Non installare l'apparecchio in luogo esposto alle radiazioni solari dirette, accanto a una cucina, calorifero e fonti di calore simili.
- Il consumo di energia dipende dalle condizioni di installazione, ad es. dalla temperatura ambiente (vedere 1.2 Campo d'impiego dell'apparecchio). Con una temperatura ambiente piuttosto calda, il consumo di energia può aumentare.
- Aprire la porta per lo stretto tempo necessario.
- Più è bassa la temperatura impostata, maggiore è il consumo di energia.
- Conservare gli alimenti suddivisi con ordine: [home.liebherr.com/food](http://home.liebherr.com/food).
- Impacchettare correttamente tutti gli alimenti e conservarli coperti. Si evita in questo modo il formarsi della brina.
- Estrarre gli alimenti solo per il tempo necessario, per evitare che si riscaldino troppo.
- Introduzione di cibi caldi: solo dopo il raffreddamento fino alla temperatura ambiente.
- Per periodi di vacanza piuttosto prolungati impiegare la funzione Holiday (vedere 5.8 Funzione Holiday).

### 1.7 Esempio di sistemazione

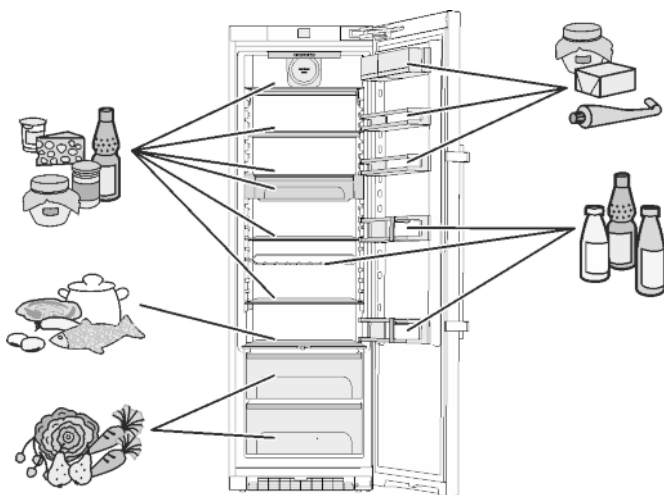
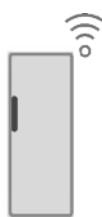


Fig. 3

### 1.8 SmartDevice

L'apparecchio è predisposto per l'integrazione in una smart home e per servizi avanzati. Una SmartDevice Box permette di abilitare questa e altre opzioni. L'attivazione viene effettuata tramite il portale clienti MyLiebherr.



#### Nota

La SmartDevice Box è disponibile nello [shop per apparecchiature domestiche Liebherr](http://shop.per.apparecchiature.domestiche.liebherr.com) ([home.liebherr.com](http://home.liebherr.com)).

Informazioni più precise sulla disponibilità, i requisiti e le singole opzioni, sono disponibili in Internet alla pagina [smart-device.liebherr.com](http://smart-device.liebherr.com).

## 2 Avvertenze generali di sicurezza

### Pericoli per l'utente:

- Il presente apparecchio può essere utilizzato da bambini e da persone con ridotte capacità fisiche, sensoriali o mentali o mancanza di

esperienza e conoscenza a condizione che siano sorvegliati e istruiti in merito all'utilizzo sicuro dell'apparecchio e ai pericoli connessi. I bambini non possono giocare con l'apparecchio. I bambini senza sorveglianza non possono eseguire la pulizia e la manutenzione che spetta all'utente. I bambini di età compresa fra i 3 e gli 8 anni possono caricare e scaricare l'apparecchio. I bambini di età inferiore ai 3 anni, se non costantemente sorvegliati, non devono avvicinarsi all'apparecchio.

- Se l'apparecchio è staccato dalla rete, afferrare sempre la spina. Non tirare per il cavo.
- In caso di guasto staccare la spina o disinserire il fusibile.
- Non danneggiare il cavo di allacciamento alla rete. Non mettere in funzione l'apparecchio con il cavo di allacciamento alla rete.
- Far eseguire le riparazioni e gli interventi sull'apparecchio solo dal servizio di assistenza o da altro personale tecnico appositamente qualificato.
- Montare, collegare e smaltire l'apparecchio solo secondo le indicazioni riportate nelle istruzioni per l'uso.
- Vi preghiamo di conservare accuratamente le istruzioni per l'uso e di trasmetterle eventualmente a futuri proprietari

### Pericolo di incendio:

- Il refrigerante contenuto (dati sulla targhetta identificativa) è ecologico, ma infiammabile. Il refrigerante che schizza fuori può incendiarsi.
  - Non danneggiare le condutture del circuito di raffreddamento.
  - Non operare all'interno dell'apparecchio con fonti di accensione.
  - Non utilizzare dispositivi elettrici all'interno dell'apparecchio (ad es. apparecchi per la pulizia a vapore, riscaldatori, gelatiere etc.).
  - Se fuoriesce del refrigerante: Rimuovere fiamme libere o sorgenti di accensione nei pressi del punto di fuoriuscita. Ventilare adeguatamente il locale. Rivolgersi al servizio clienti.
- Non conservare sostanze esplosive o spray con propellenti combustibili come p. es. butano, propano, pentano ecc. nell'apparecchio. Tali spray sono riconoscibili dai dati riportati sull'etichetta stampata o da un simbolo di fiamma. L'eventuale fuoriuscita di gas può incendiare i componenti elettrici.
- Non avvicinare all'apparecchio candele accese, lampade e altri oggetti con fiamme

libere, per evitare che queste incendino l'apparecchio stesso.

- Conservare le bevande alcoliche o altri fusti contenenti alcool solo se chiusi ermeticamente. L'eventuale fuoriuscita di alcool può incendiare i componenti elettrici.

### Pericolo di caduta e ribaltamento:

- Non usare zoccolo, cassette, ante ecc. come pedane o come punto di appoggio. Questo vale in particolare per i bambini.
- Pericolo di ribaltamento con la porta aperta, se l'apparecchio non stato è installato correttamente.

### Pericolo di avvelenamento alimentare:

- Non consumare gli alimenti conservati troppo a lungo.

### Pericolo di congelamento, insensibilità e dolori:

- Evitare il contatto prolungato della pelle con superfici fredde o con il prodotto refrigerato o congelato oppure adottare misure di protezione, p. es. utilizzare guanti di protezione.

### Pericolo di lesioni e di danni:

- il vapore caldo può provocare lesioni. Per lo sbrinamento non utilizzare apparecchi elettrici di pulizia con calore o a vapore, fiamme libere o spray per lo sbrinamento.
- Non rimuovere il ghiaccio con oggetti appuntiti.

### Pericolo di schiacciamento:

- durante l'apertura e la chiusura della porta non afferrare la cerniera. Le dita possono rimanere incastrate.

### Simboli sull'apparecchio:



il simbolo può trovarsi sul compressore. Si riferisce all'olio presente nel compressore e avverte del seguente pericolo: Può essere letale in caso di ingestione e di penetrazione nelle vie respiratorie. Questa avvertenza ha valore solo per il riciclaggio. Nel funzionamento normale non sussiste alcun pericolo.



Il simbolo si trova nel compressore e segnala il pericolo di sostanze infiammabili. Non rimuovere l'adesivo.



Questo adesivo o uno simile si può trovare sul retro dell'apparecchio. Si riferisce ai pannelli imballati con materiale espanso nella porta e/o nell'apparecchio. Questa avvertenza ha valore solo per il riciclaggio. Non rimuovere l'adesivo.

**Rispettare le avvertenze specifiche riportate negli altri capitoli:**

	PERICOLO	Segnala una situazione di pericolo immediato che in caso di mancato rispetto comporta come conseguenza la morte o gravi lesioni personali.
	AVVERTENZA	Segnala una situazione di pericolo che in caso di mancato rispetto potrebbe comportare come conseguenza la morte o gravi lesioni personali.
	ATTENZIONE	Segnala una situazione di pericolo che in caso di mancato rispetto potrebbe comportare come conseguenza lesioni personali di lieve o media gravità.
	ATTENZIONE	Segnala una situazione di pericolo che in caso di mancato rispetto potrebbe comportare come conseguenza danni materiali.
	Nota	Segnala indicazioni e consigli utili.

## 3 Elementi di comando e di visualizzazione

### 3.1 Schermata Home

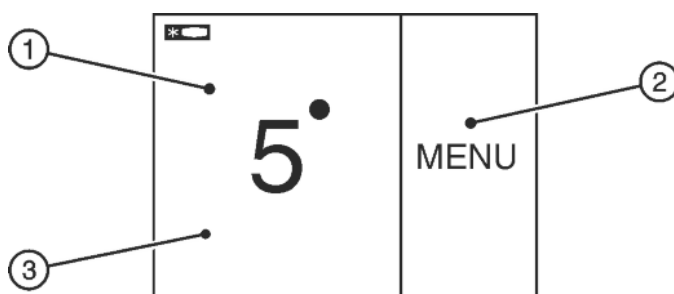


Fig. 4

- (1) Area vano frigorifero (3) Schermo  
(2) Area Menu

La schermata Home è il display visualizzato inizialmente all'utente. Da questa schermata vengono effettuate tutte le impostazioni.

Una pressione sulla schermata consente di richiamare le funzioni e di modificare i valori.

### 3.2 Struttura dei comandi

#### Area vano frigorifero

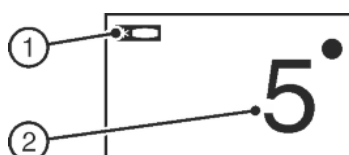


Fig. 5

- (1) Simbolo vano frigorifero (2) Display della temperatura del vano frigorifero

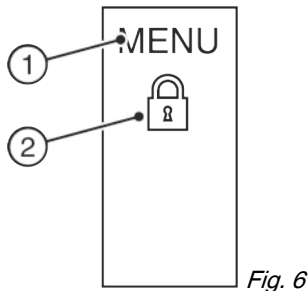
Nell'area vano frigorifero viene visualizzata la temperatura impostata per il vano frigorifero.

È possibile effettuare le seguenti impostazioni:

- regolazioni della temperatura
- Spegnere l'apparecchio, lo schermo rimane funzionante.

#### Area menu

# Avviamento



(1) Menu principale (2) Opzione attivata

L'area menu permette di accedere alle opzioni e impostazioni dell'apparecchio. Vengono inoltre indicate le opzioni attivate.

## 3.3 Navigazione

Premendo Menu si accede alle singole opzioni. Dopo aver confermato un'opzione o impostazione viene emesso un segnale acustico. Il display passa alla schermata Home.

I comandi dell'apparecchio sono dati attraverso i seguenti simboli:



### Standby:

attiva l'apparecchio o una zona termica.



### Menu:

richiama le opzioni.



### Meno / Più:

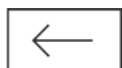
modifica l'impostazione (ad es. regolazione della temperatura).



### Freccia di navigazione sinistra / destra:

seleziona le opzioni e naviga nel menu.

Con i tasti di navigazione è possibile sfogliare le singole opzioni. Dopo l'ultima opzione viene visualizzata nuovamente la prima.



### Indietro:

interrompe la selezione.

Il display passa al livello immediatamente superiore o alla schermata Home.



### OK:

conferma la selezione.

Dopo la conferma il display passa alla schermata Home.



### ON / OFF, START / STOP

attiva / disattiva l'opzione.

Dopo aver attivato o disattivato un'opzione, il display passa alla schermata Home.



### RESET:

ripristina il timer.



### Accesso servizio di assistenza

## Avvertenza

Se entro 1 minuto non viene effettuata nessuna selezione, il display passa alla schermata Home.

## 3.4 Simboli sul display

I simboli sul display forniscono informazioni sull'attuale stato dell'apparecchio.



### Frecche ascendenti:

temperatura in aumento.



### Frecche discendenti:

temperatura in calo.



### Standby:

apparecchio o zona temperatura disattivati.



### Messaggi:

sono presenti messaggi d'errore e memo attivi.

## 3.5 Opzioni dell'apparecchio

È possibile attivare o impostare le seguenti opzioni, spiegazioni e possibilità di impostazione, (vedere 5 Uso) :

Simbolo	Opzione
11:27h	SuperCool <sup>x</sup>
11:27h	Ventola <sup>x</sup>
11:27h	SabbathMode
11:27h	Sicurezza bambini <sup>x</sup>
11:27h	Funzione Holiday
11:27h	Unità di misura della temperatura

<sup>x</sup> Se l'opzione è attivata, il relativo simbolo viene visualizzato nell'area Menu.

In caso di più di 6 opzioni attivate, nell'area Menu vengono visualizzate solo 4 opzioni. Le opzioni restanti sono visualizzate premendo la freccia di navigazione inferiore. Premendo più volte la freccia di navigazione, si ritorna al display iniziale.

Il simbolo scompare quando l'opzione termina o è disattivata.

## 4 Avviamento

### 4.1 Trasporto dell'apparecchio

- ▶ Trasportare l'apparecchio imballato.
- ▶ Trasportare l'apparecchio in posizione verticale.
- ▶ Non installare l'apparecchio in posizione stand-alone.

## 4.2 Installazione dell'apparecchio



### AVVERTENZA

Pericolo di incendio a causa dell'umidità!

Se gli elementi sotto corrente o il cavo di allacciamento alla rete si bagnano, si può verificare un cortocircuito.

- ▶ L'apparecchio è progettato per l'utilizzo in ambienti chiusi. Non utilizzare l'apparecchio all'aperto o in ambienti umidi e caratterizzati da spruzzi d'acqua.



### AVVERTENZA

Pericolo di incendio per cortocircuito!

Se il connettore/cavo di rete dell'apparecchio o di un altro apparecchio e il retro dell'apparecchio vengono a contatto, il connettore/cavo di rete di rete possono essere danneggiati dalle vibrazioni dell'apparecchio al punto che si può verificare un cortocircuito.

- ▶ Installare l'apparecchio in modo da evitare il contatto con il connettore o con il cavo di rete.
- ▶ Nelle prese posizionate nella zona posteriore dell'apparecchio non collegare l'apparecchio né altri apparecchi.



### AVVERTENZA

Pericolo di incendio a causa del refrigerante!

Il refrigerante contenuto è ecologico, ma infiammabile. Il refrigerante che schizza fuori può incendiarsi.

- ▶ Non danneggiare i condotti del circuito refrigerante.



### AVVERTENZA

Pericolo di incendio e di danneggiamento!

- ▶ Non appoggiare apparecchi, ad. es. microonde, tostapane, ecc. sull'apparecchio!



### AVVERTENZA

Pericolo di incendio e di danni a causa dei fori di ventilazione ostruiti!

- ▶ Tenere sempre liberi i fori di ventilazione. Assicurare sempre una buona ventilazione.

Se il vostro apparecchio non è un apparecchio Side-by-Side (SBS):\*

### ATTENZIONE

Pericolo di danni a causa dell'acqua di condensa!\*

- ▶ Non installare l'apparecchio direttamente accanto ad un altro frigorifero/congelatore.

### Nota

Se vengono affiancati più apparecchi, lasciare fra questi una distanza di 70 mm. Se questa distanza non viene rispettata, fra le pareti laterali degli apparecchi si forma acqua di condensa.\*

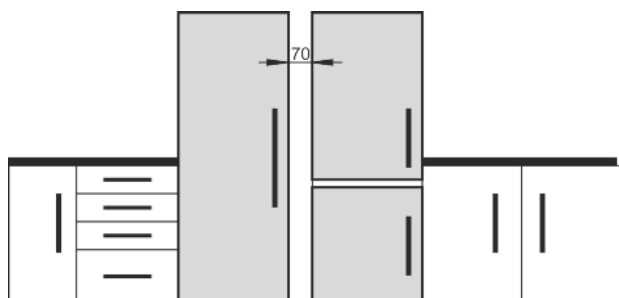


Fig. 7\*

- ❑ In caso di danni all'apparecchio, rivolgersi immediatamente al fornitore – prima della sua installazione.
- ❑ Il pavimento del luogo d'installazione deve essere piano e livellato.
- ❑ Non installare l'apparecchio in luogo esposto alle radiazioni solari dirette, accanto a una cucina, calorifero e simili fonti di calore.
- ❑ Montare sempre l'apparecchio con il lato posteriore e, in caso di utilizzo dei distanziatori a parete in dotazione (vedere sotto), con questi direttamente a parete.
- ❑ L'apparecchio deve essere spinto solo se non carico.
- ❑ La base dell'apparecchio deve presentare la stessa altezza del pavimento circostante.
- ❑ Non installare l'apparecchio da soli.
- ❑ Maggiore è la quantità di refrigerante nell'apparecchio, tanto più grande deve essere il locale in cui va installato l'apparecchio. In locali troppo piccoli in caso di perdite può formarsi una miscela infiammabile di aria e gas. Per ogni 8 g di refrigerante il locale di installazione deve avere una dimensione minima di 1 m<sup>3</sup>. I dati relativi al refrigerante contenuto sono riportati sulla targhetta identificativa nel vano interno dell'apparecchio.
- ▶ Staccare le pellicole protettive dal lato esterno dell'involucro.

### ATTENZIONE

Pericolo di danni a causa del prodotto per acciaio inossidabile! Le **porte d'acciaio inossidabile** e le **pareti laterali d'acciaio inossidabile** sono trattate con un pregiato rivestimento superficiale.

I prodotti per acciaio inossidabile aggrediscono le superfici.

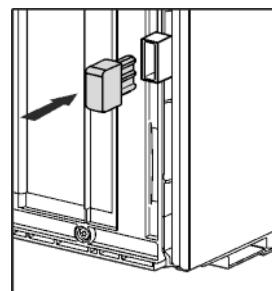


- ▶ Pulire le **superfici delle pareti laterali e delle porte rivestite** e le **superfici delle pareti laterali e delle porte verniciate** esclusivamente con un panno morbido e pulito. In presenza di sporco ostinato utilizzare un po' d'acqua o del detergente neutro. È possibile utilizzare anche un panno in micro fibra.

- ▶ Staccare le pellicole protettive dalle fasce ornamentali.
- ▶ Rimuovere tutti gli elementi di protezione durante il trasporto.

I distanziatori devono essere utilizzati per raggiungere il consumo di energia dichiarato e per evitare l'acqua di condensa in caso di umidità ambiente elevata. In questo modo la profondità dell'apparecchio aumenta di ca.15 mm. Senza l'utilizzo dei distanziatori a parete l'apparecchio è perfettamente funzionante, però ha un consumo di energia leggermente superiore.

- ▶ In caso di un apparecchio dotato di supporti a parete, montare tali supporti a parete sul retro dell'apparecchio in basso a sinistra e a destra.



- ▶ Smaltimento dell'imballaggio (vedere 4.5 Smaltimento dell'imballaggio).

# Avviamento



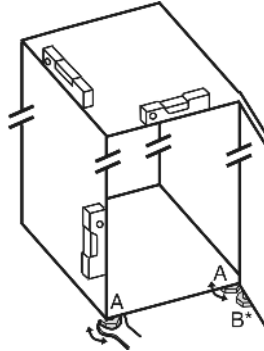
## ATTENZIONE

Pericolo di lesioni e di danni in seguito a ribaltamento e caduta della porta dell'apparecchio!

Se il piedino di regolazione aggiuntivo nel blocco di supporto inferiore non appoggia correttamente sul pavimento, la porta può cadere o l'apparecchio può ribaltarsi. Questo può provocare danni materiali e lesioni.

- ▶ Svitare il piedino di regolazione nel blocco di supporto fino a farlo appoggiare sul pavimento.
- ▶ Poi girare ancora di 90°.

- ▶ Mettere stabilmente in piano l'apparecchio agendo sui piedini di regolazione (A) con la chiave fissa fornita in dotazione e con l'ausilio di una livella.



- ▶ Successivamente fissare la porta: Svitare il piedino di regolazione con la chiave fissa SW10 nel blocco di supporto (B), finché poggia sul pavimento, quindi girare ancora di 90°.
- Se si monta un apparecchio Side-by-Side (S...) insieme ad un secondo apparecchio (come combinazione SBS):\*
- ▶ rispettare le istruzioni per il montaggio della combinazione Side-by-Side. (Sacchetto accessori del congelatore SBS o dell'apparecchio con vano congelatore)\*

## Nota

- ▶ Pulire l'apparecchio (vedere 6.4 Pulizia dell'apparecchio).

Se l'apparecchio è installato in ambiente umido, sul lato esterno dell'apparecchio può formarsi della condensa.

- ▶ Assicurare sempre un buon afflusso e deflusso dell'aria nel luogo d'installazione.

## 4.3 Cambio della battuta della porta

Se necessario è possibile cambiare la battuta:

verificare che siano a portata di mano i seguenti attrezzi:

- Torx® 25 (T25)
- Torx® 15 (T15)
- Cacciavite per viti ad intaglio
- Chiave fissa SW10
- Livella
- Chiave fissa in dotazione con attrezzo T25
- Se necessario, cacciavite a batteria
- Se necessario, scala doppia
- Se necessario, una seconda persona per il montaggio

## ATTENZIONE

Pericolo di danneggiamento per apparecchi Side-by-Side dovuto all'acqua di condensa!\*

Certi apparecchi possono essere installati come combinazioni Side-by-Side (due apparecchi accostati).

Se il vostro apparecchio è un **apparecchio Side-by-Side (SBS)**:

- ▶ installare la combinazione SBS come da foglio allegato.

Se la **disposizione degli apparecchi è predefinita**:

- ▶ Non cambiare la battuta della porta.

## 4.3.1 Eliminazione dell'ammortizzatore di chiusura

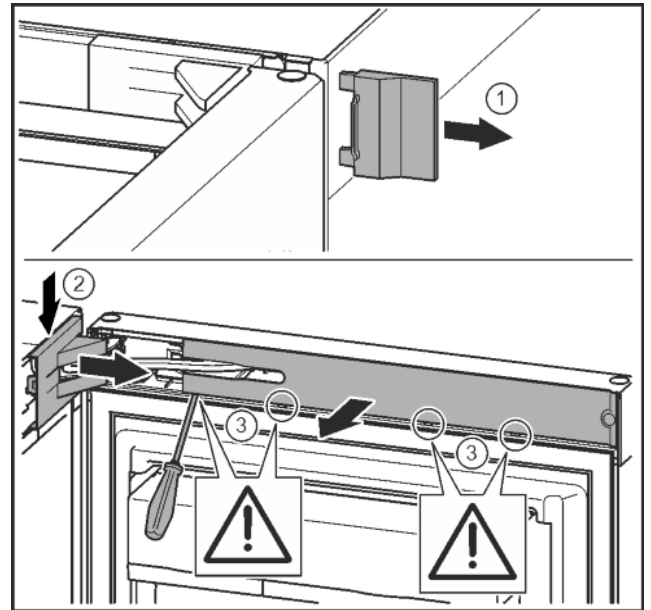


Fig. 8

- ▶ aprire la porta.

## ATTENZIONE

Pericolo di danni!

Se la guarnizione della porta è danneggiata, è possibile che la porta non chiuda correttamente e che il raffreddamento non sia sufficiente.

- ▶ Non danneggiare la guarnizione della porta con il cacciavite!

- ▶ Togliere la copertura esterna. Fig. 8 (1)
- ▶ Sganciare e staccare la copertura del blocco di supporto. Asportare la copertura del blocco di supporto. Fig. 8 (2)
- ▶ Con un cacciavite liberare la mascherina e girarla lateralmente. Fig. 8 (3)

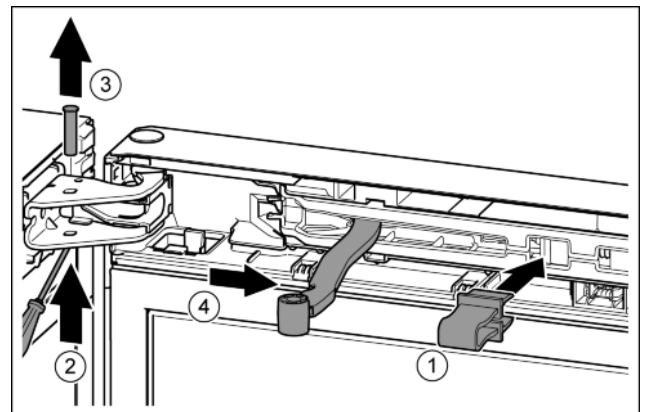


Fig. 9



## ATTENZIONE

Pericolo di schiacciamento a causa dello snodo che si chiude!

- ▶ Innestare la protezione.

- ▶ Innestare la protezione nell'apertura. Fig. 9 (1)
- ▶ Con un cacciavite spingere verso l'esterno il perno. Fig. 9 (2)
- ▶ Estrarre il perno verso l'alto. Fig. 9 (3)
- ▶ Ruotare lo snodo in direzione della porta. Fig. 9 (4)



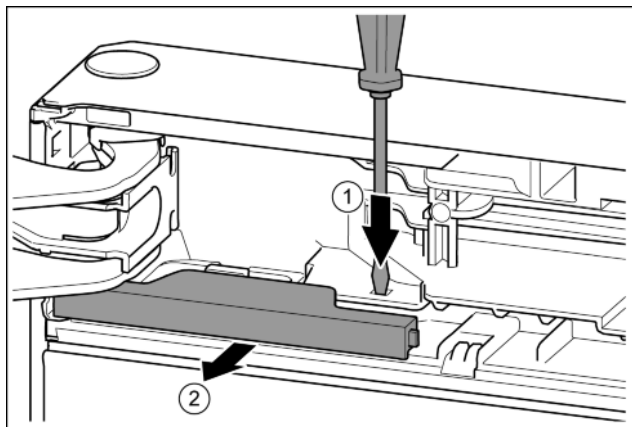


Fig. 10

- ▶ Con un cacciavite spingere la linguetta. Fig. 10 (1)
- ▶ Estrarre la copertura dal bloccaggio. Fig. 10 (2)

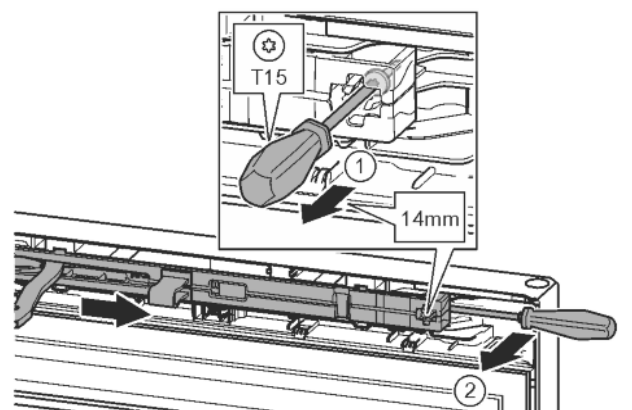


Fig. 11

- ▶ Allentare di ca. 14 mm la vite nell'unità dell'ammortizzatore di chiusura con il cacciavite T15. Fig. 11 (1)
- ▶ Portarsi con un cacciavite lato maniglia dietro l'unità dell'ammortizzatore di chiusura e ruotare in avanti. Fig. 11 (2)
- ▶ Estrarre l'unità dell'ammortizzatore di chiusura. Fig. 11 (3)

### 4.3.2 Togliere la porta

#### Nota

- ▶ Togliere tutti gli alimenti dai balconcini prima di rimuovere la porta, per evitare che cadano.

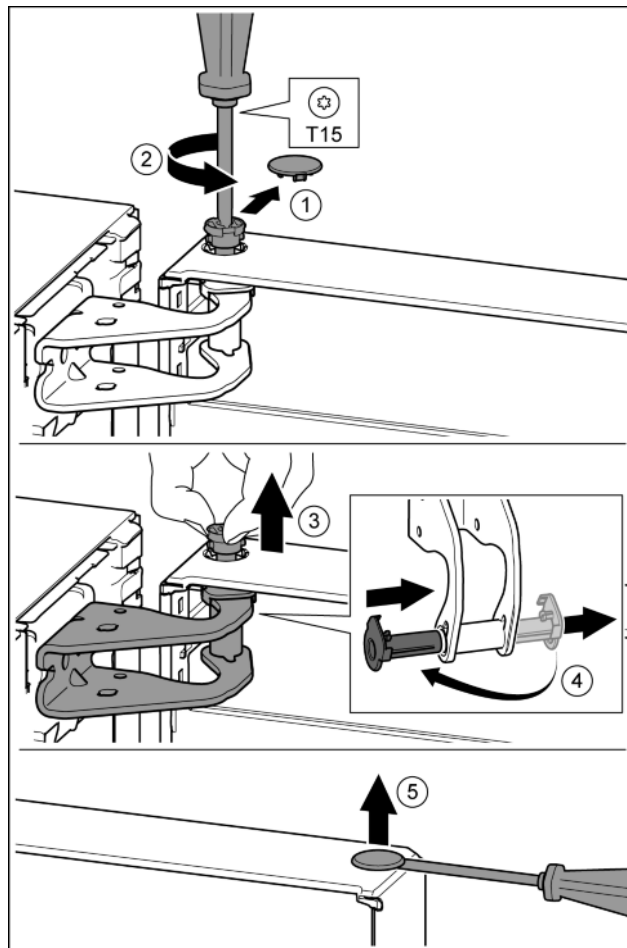


Fig. 12



#### ATTENZIONE

Pericolo di lesioni in caso di ribaltamento della porta!

- ▶ Fissare in modo sicuro la porta.
  - ▶ Chiudere con cura la porta.
- 
- ▶ Facendo attenzione, togliere la copertura di sicurezza. Fig. 12 (1)
  - ▶ Con un cacciavite T15 svitare leggermente il perno. Fig. 12 (2)
  - ▶ Trattenerne la porta ed estrarre il perno con le dita. Fig. 12 (3)
  - ▶ Estrarre la boccia del supporto dalla guida. Inserire dall'altro lato e innestare a scatto. Fig. 12 (4)
  - ▶ Sollevare la porta e sistemarla da parte.
  - ▶ Con un cacciavite sollevare con attenzione i tappi dalla boccia del supporto porta ed estrarli. Fig. 12 (5)

# Avviamento

## 4.3.3 Spostamento degli elementi di supporto superiori

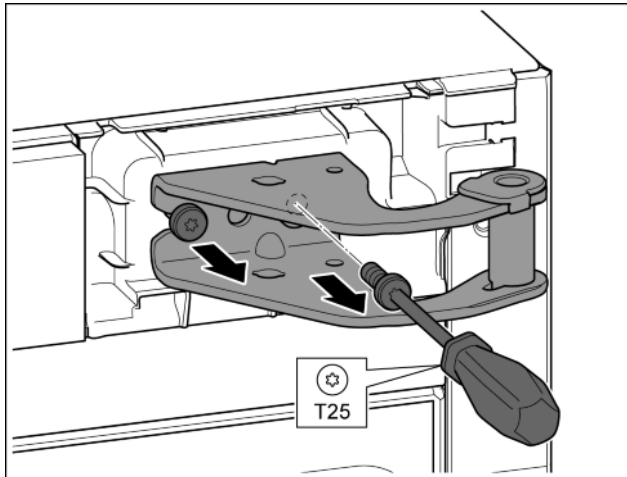


Fig. 13

- ▶ con il cacciavite T25 svitare entrambe le viti.
- ▶ Sollevare il blocco di supporto e rimuoverlo.

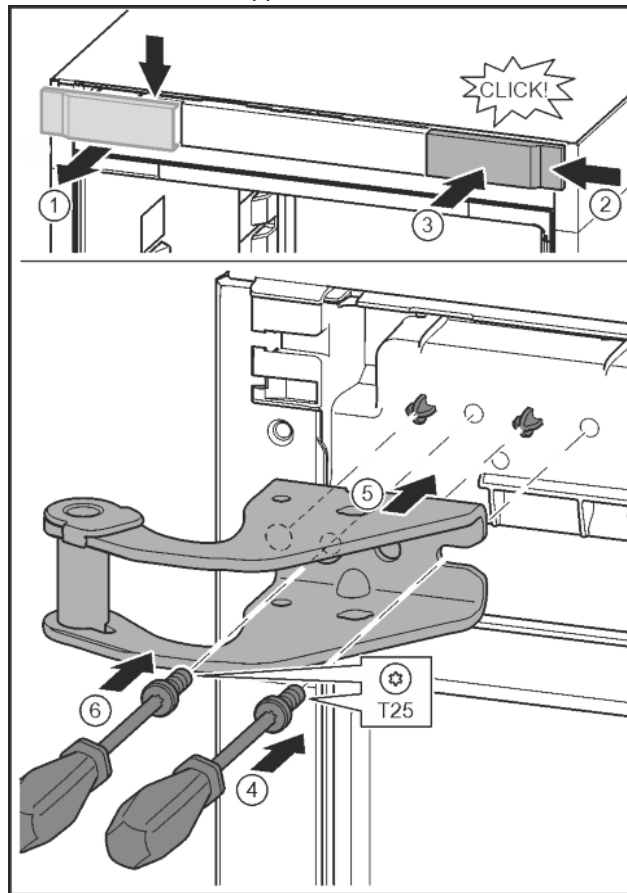


Fig. 14

- ▶ Staccare la copertura e rimuovere lateralmente. Fig. 14 (1)
- ▶ Agganciare la copertura ruotata di 180° sull'altro lato da destra. Fig. 14 (2)
- ▶ Inserire a scatto la copertura. Fig. 14 (3)
- ▶ Applicare la vite con il cacciavite T25. Fig. 14 (4)
- ▶ Applicare il blocco di supporto superiore. Fig. 14 (5)
- ▷ I perni sono situati nei fori previsti.
- ▶ Serrare la vite. Fig. 14 (4)
- ▶ Applicare la vite con il cacciavite T25 e serrare. Fig. 14 (6)

## 4.3.4 Spostamento degli elementi di supporto inferiori

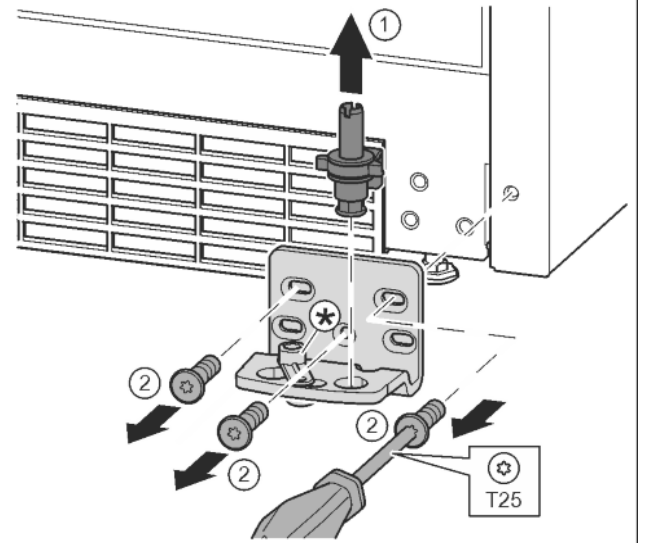


Fig. 15

- ▶ Estrarre il perno di supporto completo verso l'alto. Fig. 15 (1)
- ▶ Con il cacciavite T25 svitare le viti e asportare il blocco di supporto Fig. 15 (2)

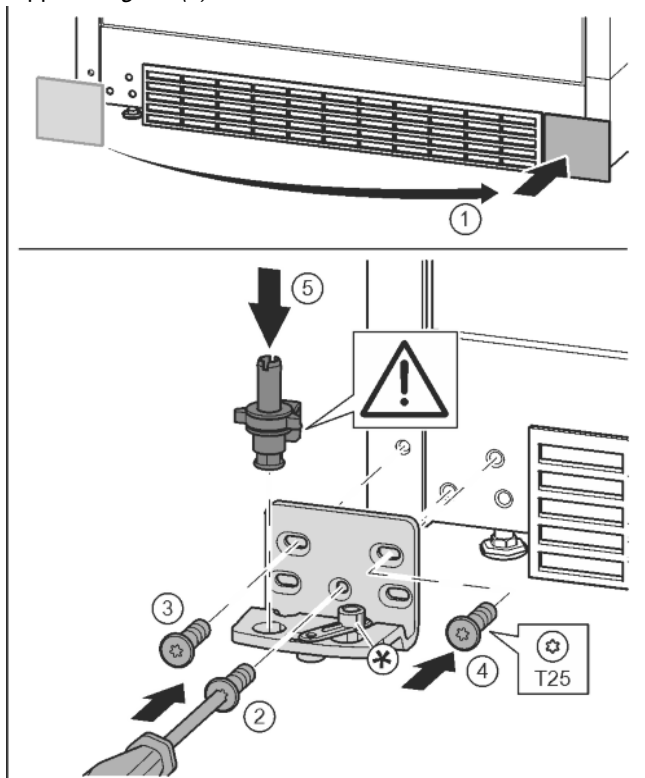


Fig. 16

- ▶ Asportare la copertura e applicarla sull'altro lato. Fig. 16 (1)
- ▶ Applicare il blocco di supporto sull'altro lato e avvitare con un cacciavite T25. Iniziare dalla vite 2 centrale in basso. Fig. 16 (2)
- ▶ Serrare la vite 3 e 4. Fig. 16 (3, 4)
- ▶ Inserire completamente il perno di supporto. Prestare attenzione che l'arresto sia rivolto verso il lato posteriore. Fig. 16 (5)

## 4.3.5 Spostamento delle maniglie

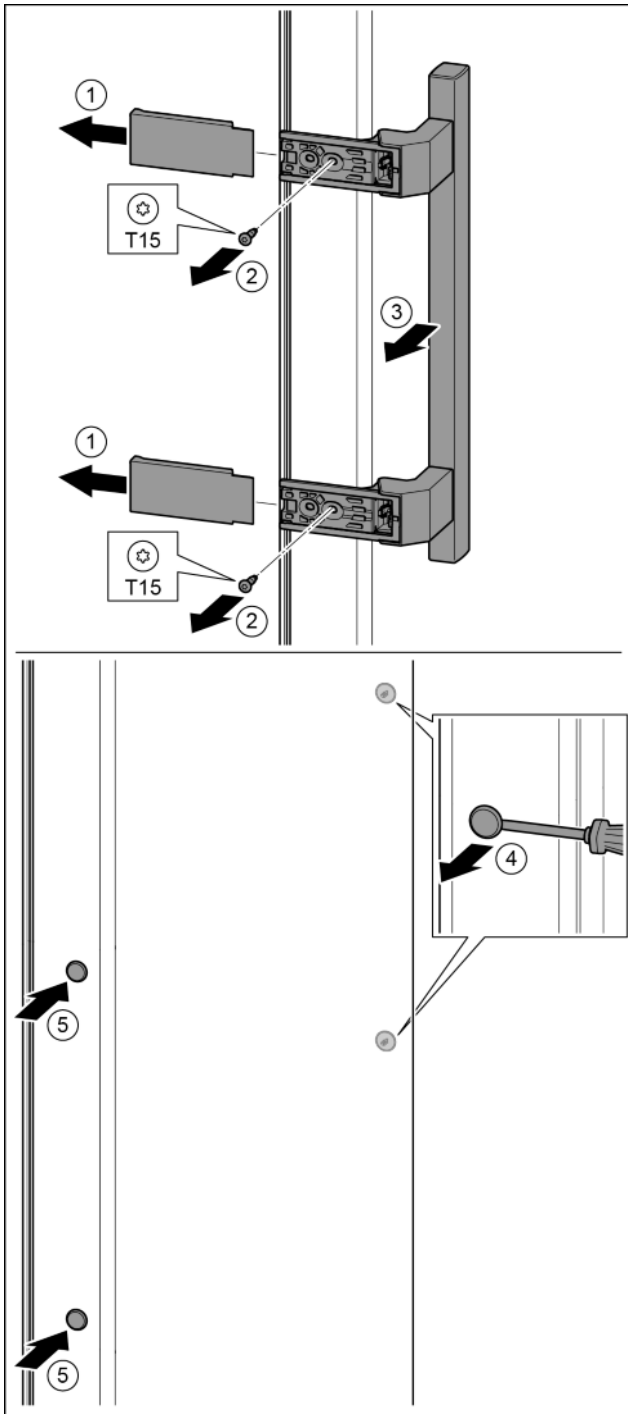


Fig. 17

- ▶ togliere la copertura. Fig. 17 (1)
- ▶ Con il cacciavite T15 svitare le viti. Fig. 17 (2)
- ▶ Togliere la maniglia. Fig. 17 (3)
- ▶ Con un cacciavite sollevare con attenzione i tappi laterali ed estrarli. Fig. 17 (4)
- ▶ Inserire nuovamente i tappi sull'altro lato. Fig. 17 (5)

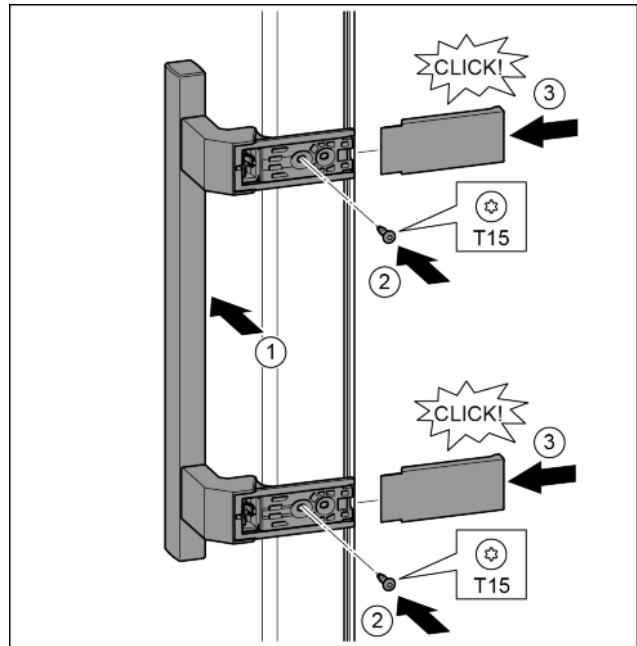


Fig. 18

- ▶ Applicare la maniglia sul lato opposto. Fig. 18 (1)
- ▷ I fori delle viti devono sovrapporsi esattamente.
- ▶ Serrare le viti con il cacciavite T15. Fig. 18 (2)
- ▶ Applicare le coperture lateralmente e inserirle spingendo. Fig. 18 (3)
- ▷ Assicurarsi che si innestino correttamente.

## 4.3.6 Montaggio della porta

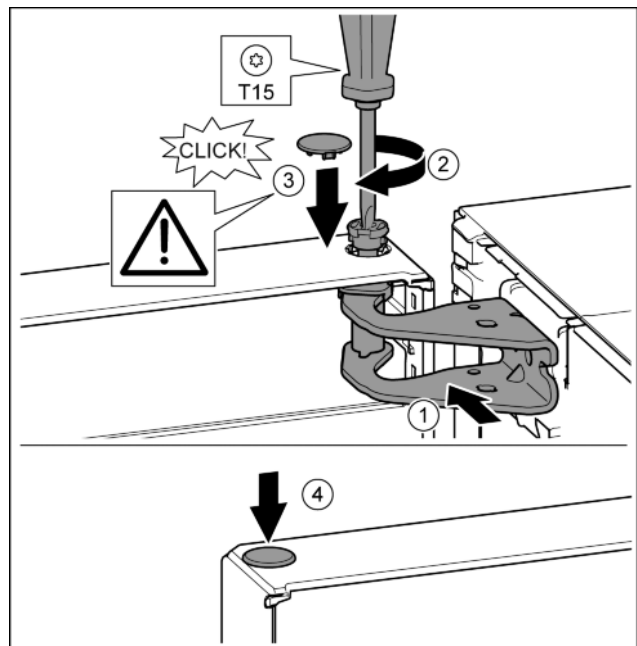


Fig. 19

- ▶ Mettere la porta sul perno di supporto inferiore.
- ▶ Allineare la porta in alto all'apertura nel blocco di supporto. Fig. 19 (1)
- ▶ Inserire i perni e stringere con il cacciavite T15. Fig. 19 (2)
- ▶ Montare la copertura di sicurezza a protezione della porta: inserire la copertura di sicurezza e controllare se appoggia sulla porta. Altrimenti inserire completamente il perno. Fig. 19 (3)
- ▶ Inserire i tappi. Fig. 19 (4)

# Avviamento

## 4.3.7 Allineare la porta



### AVVERTENZA

Pericolo di lesioni a causa della caduta della porta!  
Se gli elementi di supporto non sono avvitati abbastanza fermamente, la porta può staccarsi. Questo può provocare lesioni gravi. È possibile che la porta non si chiuda, così che l'apparecchio non raffreddi correttamente.

- ▶ Avvitare saldamente i blocchi di supporto a 4 Nm.
- ▶ Controllare tutte le viti ed eventualmente serrare.

- ▶ Se necessario, allineare la porta sopra le due asole nel blocco di supporto in basso a filo con l'involucro dell'apparecchio. A tale scopo svitare la vite centrale nel blocco di supporto inferiore con l'attrezzo T25 fornito in dotazione. Svitare leggermente le viti restanti con l'attrezzo T25 o con cacciavite T25 e allineare sulle asole.
- ▶ Fissare la porta: svitare il piedino di regolazione con la chiave fissa SW10 nel blocco di supporto in basso, finché poggia sul pavimento, quindi girare ancora di 90°.

## 4.3.8 Montare l'ammortizzatore di chiusura

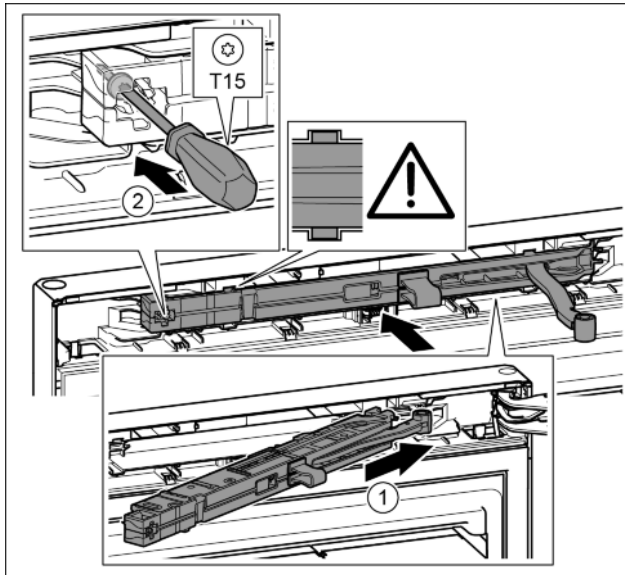


Fig. 20

- ▶ Inclinando nell'incavo spingere l'unità dell'ammortizzatore di chiusura sul lato del blocco di supporto fino alla battuta. Fig. 20 (1)
- ▶ Spingere completamente l'unità.
- ▷ L'unità è posizionata correttamente se la nervatura dell'unità dell'ammortizzatore di chiusura si trova nella guida nell'involucro.
- ▶ Stringere la vite con un cacciavite T15. Fig. 20 (2)

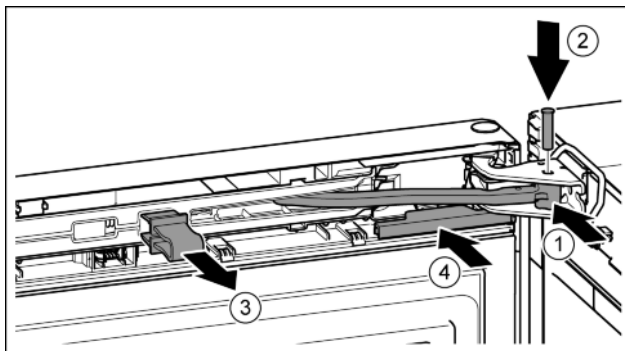


Fig. 21

La porta è aperta a 90°.

- ▶ Ruotare lo snodo nel blocco di supporto. Fig. 21 (1)

- ▶ Inserire il perno nel blocco di supporto e nello snodo. Prestare attenzione che l'arresto sia correttamente in sede nella scanalatura. Fig. 21 (2)
- ▶ Togliere la protezione. Fig. 21 (3)
- ▶ Inserire spingendo la copertura. Fig. 21 (4)

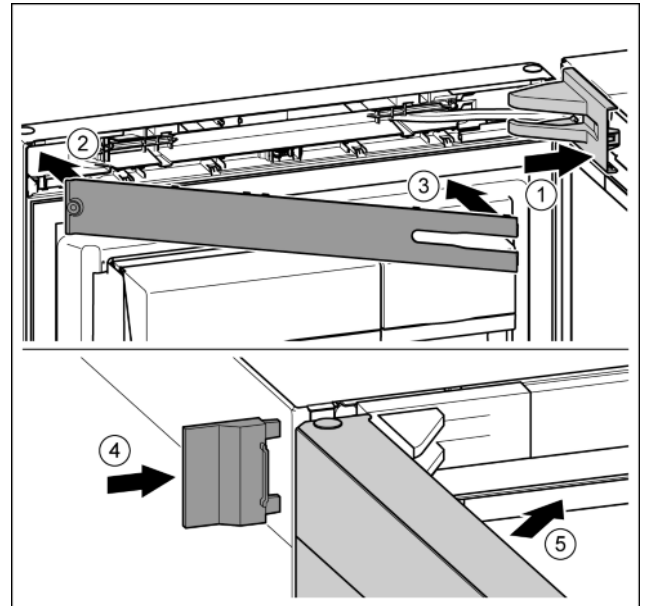


Fig. 22

- ▶ Applicare la copertura del blocco di supporto e inserirla a scatto, se necessario allontanarla con attenzione. Fig. 22 (1)
- ▶ Applicare la mascherina. Fig. 22 (2)
- ▶ Orientare verso l'interno la mascherina e innestare. Fig. 22 (3)
- ▶ Inserire spingendo la copertura esterna. Fig. 22 (4)
- ▶ Chiudere la porta superiore. Fig. 22 (5)

## 4.4 Installazione ad incasso

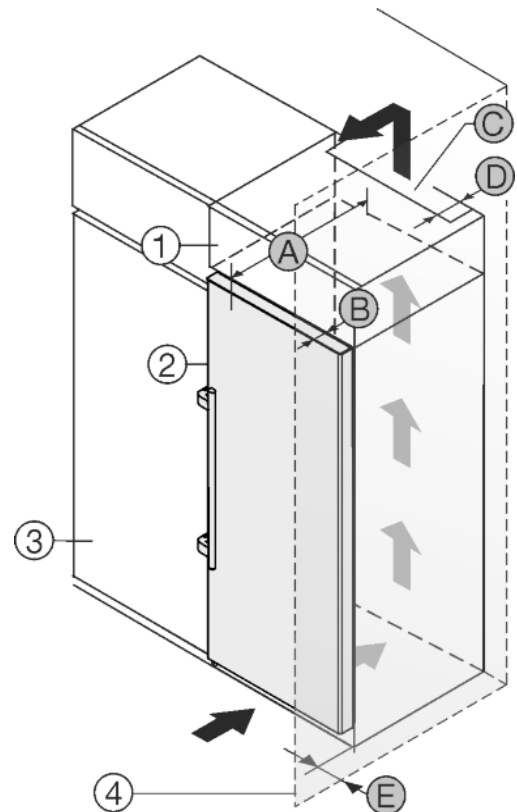


Fig. 23

A [mm]	B [mm]	C [cm <sup>2</sup> ]	D [mm]	E [mm]
665 *	65	min. 300	min. 50	min. 46

\* In caso di utilizzo di distanziatori a parete il valore aumenta di 15 mm (vedere 4.2 Installazione dell'apparecchio).

Le dimensioni valgono per un angolo di apertura di 90°. Le distanze variano a seconda dell'angolo di apertura.

Presso il servizio di assistenza è possibile acquistare un set per limitare l'angolo di apertura della porta a 90° per apparecchi con chiusura ammortizzata.

L'apparecchio può essere incassato in mobili da cucina. Per adattare l'apparecchio *Fig. 23 (2)* all'altezza della cucina componibile, è possibile applicare sopra l'apparecchio un mobile da appoggio *Fig. 23 (1)*.

L'apparecchio può essere installato direttamente accanto al mobile da cucina *Fig. 23 (3)*. Per poter aprire completamente la porta, l'apparecchio deve sporgere almeno della profondità *Fig. 23 (B)* rispetto al frontale del mobile da cucina. L'apparecchio può sporgere ulteriormente a seconda della profondità dei mobili da cucina e dell'uso di distanziatori a parete.

## ATTENZIONE

Pericolo di danni dovuti al surriscaldamento per una ventilazione insufficiente!

Una ventilazione insufficiente può danneggiare il compressore.

- ▶ Prestare attenzione a una sufficiente ventilazione.
- ▶ Rispettare i requisiti di ventilazione.

Requisiti per la ventilazione:

- Alette distanziali sul retro dell'apparecchio consentono una sufficiente ventilazione. In posizione finale queste non devono trovarsi in avvallamenti o aperture.
- Sul retro del mobile da appoggio deve essere presente un vano di uscita dell'aria con la profondità *Fig. 23 (D)* sull'intera larghezza del mobile da appoggio.
- Sotto al soffitto del locale deve essere rispettata la sezione di ventilazione *Fig. 23 (C)*.
- Quanto maggiore è la sezione di aerazione, tanto maggiore è il risparmio d'energia dell'apparecchio.

Se l'apparecchio è installato con le cerniere accanto ad una parete *Fig. 23 (4)*, deve essere rispettata la distanza *Fig. 23 (E)* tra apparecchio e parete, che corrisponde alla sporgenza della maniglia con la porta aperta.

## 4.5 Smaltimento dell'imballaggio



### AVVERTENZA

Pericolo di soffocamento a causa del materiale d'imballaggio e di film!

- ▶ Non lasciare giocare i bambini con il materiale d'imballaggio.

L'imballaggio è realizzato con materiali riutilizzabili:

- Cartone ondulato/cartone
- Pezzi di schiuma di polistirolo
- Film e buste di polietilene
- Reggette in polipropilene
- Telaio di legno inchiodato con disco in polietilene\*

- ▶ Conferire il materiale di imballaggio presso un centro di raccolta autorizzato.



## 4.6 Collegamento elettrico



### AVVERTENZA

Collegamento non corretto.  
Pericolo di incendio.

- ▶ Non utilizzare cavi prolunga.
- ▶ Non utilizzare attacchi multipli.

### ATTENZIONE

Collegamento non corretto.

Danno all'elettronica.

- ▶ Non utilizzare inverter a isola.
- ▶ Non utilizzare connettori a risparmio energetico.

### Nota

Utilizzare esclusivamente il cavo di allacciamento alla rete fornito in dotazione.

- ▶ Un cavo di allacciamento alla rete più lungo può essere ordinato presso il servizio di assistenza.

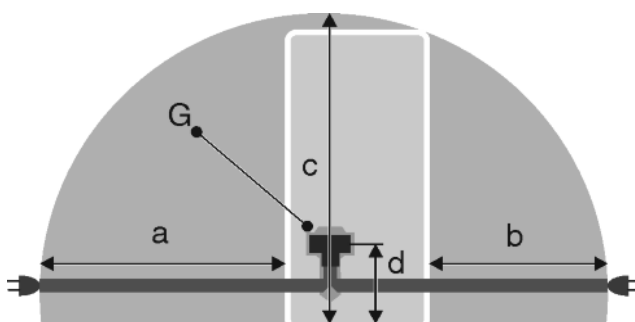


Fig. 24

a	b	c	d	G
~ 1800 mm	~ 1400 mm	~ 2100 mm	~ 200 mm	Spina

Assicurarsi che siano soddisfatte le condizioni seguenti:

- Tipo di corrente e tensione del luogo d'installazione devono corrispondere ai dati riportati sulla targhetta identificativa (vedere 1 Panoramica dell'apparecchio).
- La presa deve essere messa correttamente a terra e protetta elettricamente.
- La corrente d'intervento del fusibile deve essere compresa tra 10 e 16 A.
- La presa deve essere facilmente accessibile.
- La presa non deve trovarsi nella zona posteriore dell'apparecchio, ma entro la zona indicata *Fig. 24 (a, b, c)*.

- ▶ Controllare il collegamento elettrico.
- ▶ Inserire la spina *Fig. 24 (G)* sul retro dell'apparecchio. Assicurarsi che si innestino correttamente.
- ▶ Collegare la spina di rete all'alimentazione di tensione.
- ▷ Il logo Liebherr appare sullo schermo.
- ▷ Il display passa al simbolo Standby.

## 4.7 Accendere l'apparecchio

### Nota

Se è attivata la modalità demo, sulla schermata Home compare DEMO.

- ▶ Disattivare la modalità demo (vedere 7 Guasti).

Collegare e accendere l'apparecchio ca. 2 ore prima del primo inserimento dei prodotti.

### 4.7.1 Accensione dell'apparecchio

Se il simbolo Standby viene visualizzato sull'intero schermo:

- ▶ Premere sul simbolo Standby.

# Avviamento

- ▷ L'apparecchio è acceso. Il display passa alla schermata Home.
- ▷ L'apparecchio si regola alla temperatura visualizzata. Tale operazione è rappresentata dalle frecce discendenti.

## Il simbolo Standby viene visualizzato nell'area vano frigorifero:

- ▶ Premere sul simbolo Standby.
- ▷ L'apparecchio è acceso.
- ▷ L'apparecchio si regola alla temperatura visualizzata. Tale operazione è rappresentata dalle frecce discendenti.

## Se lo schermo è nero:

- ▶ Premere sullo schermo.
- ▷ Compare il simbolo Standby sull'intero schermo.
- ▶ Premere sul simbolo Standby.
- ▷ L'apparecchio è acceso. Il display passa alla schermata Home.
- ▷ L'apparecchio si regola alla temperatura visualizzata. Tale operazione è rappresentata dalle frecce discendenti.

## 4.8 SmartDeviceBox

**SmartDevice Box:** Istruzioni per la messa in funzione: [smartdevice.liebherr.com/install](http://smartdevice.liebherr.com/install)



In caso di un utilizzo corretto di **SmartDevice Box (SDB)**, compare il menu visualizzato di seguito. L'apparecchio è fornito con WLAN attivata.

Per richiamare altre funzioni WiFi, aprire il menu WIFI.



Fig. 25

- ▶ Premere sulla scritta **WIFI**.
- ▷ Si apre il menu **WIFI**.

### Attivazione/disattivazione WIFI

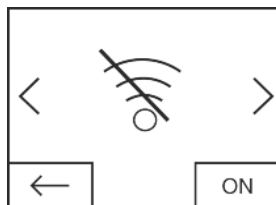


Fig. 26

- ▶ Attivare o disattivare con il pulsante in basso a destra nel menu **WIFI**
- ▷ Pulsante su OFF = **WIFI** è disattivato.
- ▷ Pulsante su ON = **WIFI** è attivato.

### WIFI INFO

Richiamare lo stato della **SmartDeviceBox**.

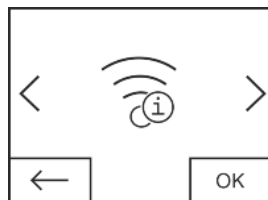


Fig. 27

- ▶ Premere il pulsante **OK**.
- ▷ Si apre il display **WIFI INFO**.
- ▷ È possibile visualizzare gli stati seguenti:

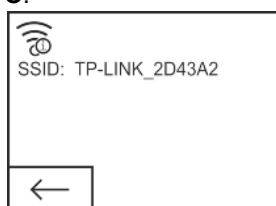


Fig. 28

- ▷ SSID: **\*\*\*WPS\*\*\*** = per 3 min **SmartDevice Box** si trova nella **modalità WPS**. È possibile creare un collegamento automatico tramite il router con la **SmartDevice Box**.
- ▷ SSID: **LHSDB\_XXXXXXXX** = per 30 min **SmartDevice Box** si trova nella **modalità di collegamento manuale**. La **SmartDevice** invia una rete propria, alla quale è possibile collegarsi per trasmettere dati WLAN.
- ▷ SSID: vuoto = la **SmartDevice Box** si trova nella **modalità Sleep**. Eseguire un **reset WIFI** e collegare la propria **SmartDevice Box** alla propria rete domestica
- ▷ SSID: **TP-LINK\_2D43A2** o **Fritz!Box7069** = La **SmartDevice Box** ora è collegata alla propria rete domestica.

### WIFI RESET

Ripristino della **SmartDevice-Box** alle impostazioni di base.

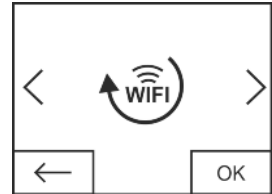


Fig. 29

- ▶ Confermare con **OK**.
- ▷ La **SmartDevice Box** viene ripristinata alle impostazioni di base.

### Visualizzazione di stato per WiFi sulla schermata Home

#### Stato: WiFi on & connected

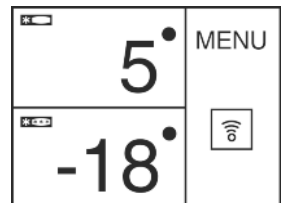


Fig. 30

- ▶ Il display **WiFi** è bianco.
- ▷ Il WiFi è attivato.
- ▷ È attiva la connessione fra la rete domestica e il server Liebherr.

#### Stato: WiFi on & connecting

- ▶ Il display **WiFi** mostra una lancetta d'orologio.

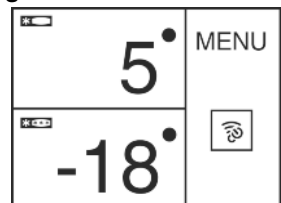


Fig. 31

- ▷ Il WiFi è attivato.
- ▷ Non esiste alcuna connessione fra la rete domestica e/o il server Liebherr.

#### Stato: WiFi on & disconnected

- ▶ Il display **WiFi** mostra un segnale di avvertimento.

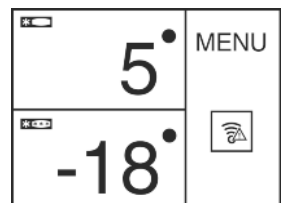


Fig. 32

- ▷ Il WiFi è attivato.
- ▷ La **SmartDevice Box** non è collegata ad alcuna rete oppure la **SmartDevice Box** è collegata ad una rete, tuttavia non è possibile trovare la rete, per es. disinserimento notturno.

## 4.9 Inserire il filtro FreshAir

Il filtro FreshAir in dotazione può essere utilizzato per ottenere una qualità dell'aria ottimale.

L'alloggiamento si trova nella zona superiore dell'apparecchio, (vedere 1 Panoramica dell'apparecchio)

- ▶ Togliere la copertura.

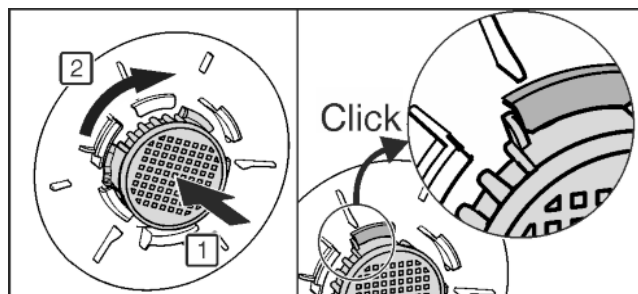
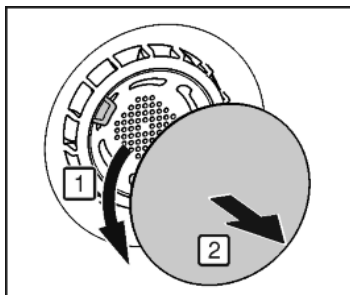


Fig. 33

- ▶ FreshAirInserire il filtro nella copertura e ruotare in senso orario.
- ▶ Fare attenzione che il filtro entri a scatto nella sua sede.
- ▶ Applicare nuovamente la copertura.

#### Attivazione timer

- ▶ Premere Menu.
- ▶ Premere le frecce di navigazione fino a quando viene visualizzato il filtro FreshAir.
- ▶ Premere sul simbolo filtro FreshAir.
- ▶ Premere ON.
- ▷ Il timer è attivato. Alla scadenza dell'intervallo di tempo, un messaggio invita a sostituire il filtro FreshAir.

## 4.10 Attivazione della pulizia della griglia di ventilazione

Per ottenere una ventilazione sufficiente, la griglia di ventilazione deve essere pulita almeno una volta l'anno. Per ricordare tale operazione è possibile attivare il timer.

- ▶ Premere Menu.
- ▶ Premere le frecce di navigazione fino a quando viene visualizzata la griglia di ventilazione.
- ▶ Premere sul simbolo della griglia di ventilazione.
- ▶ Premere ON.
- ▷ Il timer è attivato. Alla scadenza dell'intervallo di tempo, un messaggio invita a pulire la griglia di ventilazione.

## 5 Uso

### 5.1 Modifica dell'unità di misura della temperatura

È possibile modificare la visualizzazione della temperatura da °C in °F.

- ▶ Premere Menu.
- ▶ Premere le frecce di navigazione fino a quando viene visualizzato °C.
- ▶ Premere °F.
- ▷ La temperatura viene visualizzata in °F.



Per passare da °F a °C procedere in modo analogo.

## 5.2 Sicurezza bambini

La sicurezza bambini assicura che i bambini giocando non spengano inavvertitamente l'apparecchio.



### 5.2.1 Attivazione della sicurezza bambini

- ▶ Premere Menu.
- ▶ Premere le frecce di navigazione fino a quando viene visualizzata la sicurezza bambini.
- ▶ Premere ON.
- ▷ La sicurezza bambini è attivata.



### 5.2.2 Disattivazione della sicurezza bambini

- ▶ Premere Menu.
- ▶ Premere le frecce di navigazione fino a quando viene visualizzata la sicurezza bambini.
- ▶ Premere OFF.
- ▷ La sicurezza bambini è disattivata.



## 5.3 SabbathMode

Questa funzione soddisfa le esigenze di carattere religioso per lo sabbath e le festività ebraiche. Attivando la SabbathMode, si disattivano alcune funzioni dell'elettronica di comando. Impostando la SabbathMode non è più necessario preoccuparsi di spie di controllo, cifre, simboli, display, messaggi d'allarme e ventilatori. Il ciclo di sbrinamento funziona solo all'orario prestabilito, senza tenere conto dell'uso del frigorifero. Dopo un guasto di rete, l'apparecchio ritorna automaticamente in SabbathMode.

In [www.star-k.org/appliances](http://www.star-k.org/appliances) è disponibile un elenco degli apparecchi certificati Star-K.



### AVVERTENZA

Pericolo di avvelenamento alimentare.

Se si verifica un guasto di rete quando è attivata la SabbathMode questo messaggio non viene memorizzato. Al termine del guasto di rete, l'apparecchio riprende a lavorare in SabbathMode. Quando è terminato, non viene emesso messaggio relativo al guasto di rete sul display della temperatura.

Se si è verificato un guasto di rete durante la SabbathMode:

- ▶ Controllare la qualità degli alimenti. Non consumare gli alimenti scongelati.

- Tutte le funzioni sono bloccate ad eccezione della disattivazione della SabbathMode.
- Se, quando viene attivata la SabbathMode sono attive funzioni come SuperFrost, SuperCool, Ventilation ecc., esse restano attive.
- Non vengono emessi segnali acustici e sul display della temperatura non vengono visualizzate avvertenze/regolazioni (ad es. allarme temperatura, allarme porta).
- L'illuminazione interna è disattivata.

### 5.3.1 Attivazione SabbathMode

- ▶ Premere Menu.
- ▶ Premere le frecce di navigazione fino a quando viene visualizzata la modalità SabbathMode.
- ▶ Premere ON.
- ▷ SabbathMode è attivato. Sullo schermo viene visualizzato solo il simbolo SabbathMode.



SabbathMode si spegne automaticamente dopo 120 ore, qualora non sia disattivato prima manualmente. Il display passa alla schermata Home.

## 5.3.2 Disattivazione SabbathMode

- ▶ Premere sullo schermo.
- ▶ Premere OFF.
- ▷ SabbathMode è disattivato.



## 5.4 Refrigerazione degli alimenti

La zona più fredda è situata immediatamente sopra i cassetti della verdura e contro la parete posteriore. La zona superiore anteriore e la porta sono le zone più calde.

### Nota

Il consumo energetico aumenta e la potenza frigorifera si riduce, se la ventilazione non è sufficiente.

- ▶ Tenere sempre libere le fessure per l'aria del ventilatore.
- ▶ Conservare gli alimenti facilmente deperibili come pesce, pietanze pronte, carne e insaccati, sui ripiani più bassi. Nella zona superiore e nella porta conservare burro e conserve. (vedere 1 Panoramica dell'apparecchio)
- ▶ Per confezionare gli alimenti utilizzare contenitori di plastica, metallo, alluminio o vetro riutilizzabili e le pellicole.
- ▶ Conservare carne o pesci crudi sempre in contenitori chiusi e puliti sul ripiano più in basso della zona del frigorifero, per evitare il contatto con altri alimenti o un possibile gocciolamento.
- ▶ Gli alimenti che assorbono o cedono facilmente odori o sapori, come pure i liquidi devono essere conservati sempre in contenitori chiusi o coperti.
- ▶ Utilizzare la superficie anteriore del fondo del vano frigorifero solo per appoggiare brevemente gli alimenti congelati, ad esempio nel riorganizzare o riordinare gli alimenti. Non lasciare però il prodotto in verticale, perché può essere spinto verso il retro o rovesciato nel chiudere la porta.
- ▶ Non stipare troppo gli alimenti, per consentire all'aria di circolare correttamente.

## 5.5 Regolazione della temperatura

La temperatura dipende dai seguenti fattori:

- la frequenza di apertura dello sportello
- durata di apertura della porta
- la temperatura ambiente del luogo di installazione
- il tipo, la temperatura e la quantità degli alimenti

La temperatura può essere regolata fra 9 °C e 1 °C.

Valori consigliati regolazione della temperatura: 5 °C

- ▶ Premere sull'area del vano frigorifero.
- ▷ Viene visualizzata la seguente schermata:

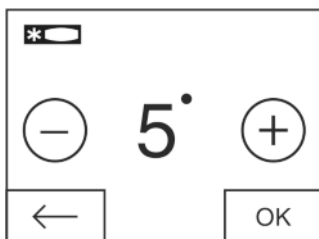


Fig. 34

Regolazione della temperatura su valori più caldi:

- ▶ premere Più.

Regolazione della temperatura su valori più freddi:

- ▶ premere Meno.

Selezionando la temperatura più fredda possibile, il simbolo Meno diventa inattivo.

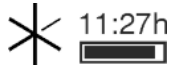
Dopo aver selezionato la temperatura più calda, alla nuova pressione il simbolo Più non è più attivo. Nel display viene visualizzato il simbolo Standby.

- ▶ Confermare la temperatura desiderata con OK.
- ▷ Il display passa alla schermata Home.
- ▷ Viene visualizzata la temperatura selezionata.

- ▷ Le frecce ascendenti o discendenti mostrano la variazione di temperatura. Dopo aver raggiunto la temperatura nominale, le frecce scompaiono.

## 5.6 SuperCool

La funzione SuperCool attiva la massima potenza di raffreddamento. Consente di raggiungere temperature di raffreddamento più basse. Utilizzare la funzione SuperCool, per raffreddare rapidamente grandi quantità di alimenti.



Quando si attiva la funzione SuperCool, il ventilatore\* può funzionare. L'apparecchio funziona con la potenza massima di raffreddamento, per questo motivo il rumore del gruppo refrigerante può essere temporaneamente più forte.

La funzione SuperCool comporta un consumo di energia più elevato.

### 5.6.1 Attivazione SuperCool

- ▶ Premere Menu.
- ▶ Premere le frecce di navigazione fino a quando viene visualizzato SuperCool.
- ▶ Premere sul simbolo SuperCool.
- ▷ Viene visualizzata la seguente schermata:

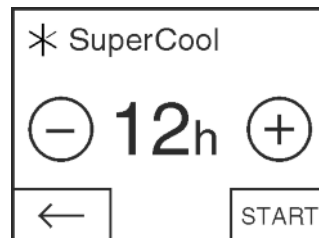


Fig. 35

La durata può essere regolata a quattro livelli.

Regolazione della durata:

- ▶ premere Più o Meno.

Selezionando il livello più basso possibile, il simbolo Meno diventa inattivo.

Selezionando il livello più alto possibile, il simbolo Più diventa inattivo.

- ▶ Confermare la durata desiderata con START.

▷ Il display passa alla schermata Home.

▷ SuperCool è attivato.

▷ Nell'area vano frigorifero viene visualizzata la durata residua e il simbolo SuperCool.

▷ La minore temperatura è rappresentata dalle frecce discendenti.

▷ Al termine della durata residua, l'apparecchio continua a funzionare nella modalità normale. La temperatura si regola nuovamente sul valore preimpostato. Le frecce ascendenti rappresentano l'aumento della temperatura.

### 5.6.2 Disinserimento anticipato di SuperCool

- ▶ Premere Menu.
- ▶ Premere le frecce di navigazione fino a quando viene visualizzato SuperCool e la durata residua.
- ▶ Premere sulla durata residua.
- ▶ Premere STOP.
- ▷ SuperCool è disattivato.
- ▷ La temperatura si regola nuovamente sul valore preimpostato. Le frecce ascendenti rappresentano l'aumento della temperatura.



## 5.7 Ventilatore

Il ventilatore consente di raffreddare rapidamente grandi quantità di alimenti freschi o di ottenere una distribuzione abbastanza uniforme della temperatura su tutti i ripiani.



La refrigerazione a circolazione d'aria è consigliata:

- in presenza di una temperatura ambiente elevata (superiore a 33 °C)
- in caso di umidità dell'aria elevata

La refrigerazione a circolazione d'aria determina un consumo energetico leggermente maggiore. Per risparmiare energia, il ventilatore si disattiva automaticamente all'apertura della porta.

### 5.7.1 Attivazione del ventilatore

- ▶ Premere Menu.
- ▶ Premere le frecce di navigazione fino a quando viene visualizzato il ventilatore.
- ▶ Premere ON.
- ▷ Il ventilatore è acceso.



### 5.7.2 Disattivazione del ventilatore

- ▶ Premere Menu.
- ▶ Premere le frecce di navigazione fino a quando viene visualizzato il ventilatore.
- ▶ Premere OFF.
- ▷ Il ventilatore è spento.



Se il compressore è in funzione, il ventilatore funziona anche se è disattivato. Si spegne automaticamente alcuni minuti dopo il periodo di funzionamento del compressore.

## 5.8 Funzione Holiday

Il programma vacanze consente di risparmiare energia ed evita che si formi odore, quando la porta dell'apparecchio del vano frigorifero rimane chiuso per un periodo prolungato.



### 5.8.1 Attivazione della funzione Holiday

- ▶ Togliere tutti gli alimenti, altrimenti possono deteriorarsi.
- ▶ Premere Menu.
- ▶ Premere le frecce di navigazione fino a quando viene visualizzata la funzione Holiday.
- ▶ Premere ON.
- ▷ La funzione Holiday è attivata.
- ▷ Nell'area vano frigorifero viene visualizzato il simbolo della funzione Holiday.



### 5.8.2 Disattivazione della funzione Holiday

- ▶ Nell'area vano frigorifero premere sul simbolo della funzione Holiday.
- ▷ La funzione Holiday è disattivata.
- ▷ La temperatura si regola nuovamente sul valore preimpostato. Le frecce discendenti rappresentano la diminuzione della temperatura.



## 5.9 Ripiani

### 5.9.1 Spostamento o estrazione dei ripiani

I ripiani sono bloccati da fermi in modo da non poter essere estratti involontariamente.

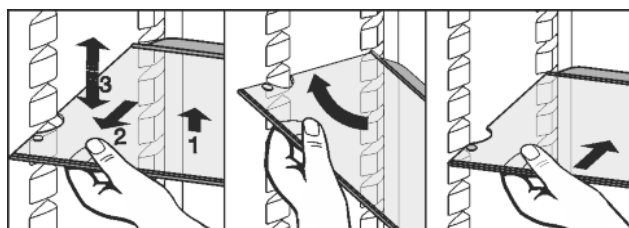


Fig. 36

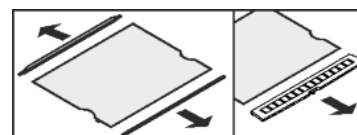
- ▶ Sollevare il ripiano e tirarlo un po' in avanti.
- ▶ Regolare il ripiano in altezza spostando i fori lungo i supporti.
- ▶ Per estrarre completamente il ripiano, inclinarlo e tirarlo in avanti.
- ▶ Inserire il ripiano con l'alzatina posteriore rivolta verso l'alto.
- ▷ Gli alimenti non congelano sulla parete posteriore.
- ▷ Gli alimenti sono fissati contro la caduta.

Quando si ripongono e tolgono gli alimenti dal ripiano superiore prestare attenzione alla luce.

Non appoggiare alimenti sulla piastra di regolazione dell'umidità del ripiano inferiore.

### 5.9.2 Smontaggio dei ripiani

- ▶ I ripiani possono essere smontati per la pulizia.



## 5.10 Utilizzo del ripiano divisibile

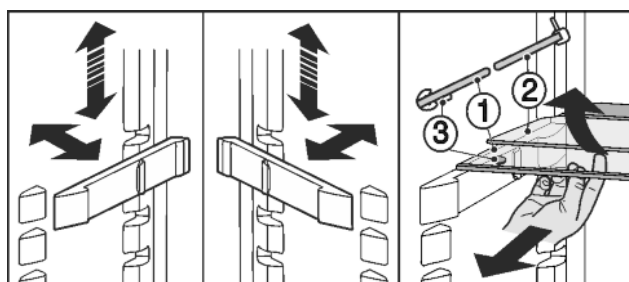


Fig. 37

- Spostamento in altezza:
- ▶ estrarre i ripiani di vetro singolarmente tirando in avanti.
  - ▶ Estrarre il supporto dal bloccaggio e innestarlo all'altezza desiderata.
- Utilizzo dei due ripiani divisibili:
- ▶ sollevare il ripiano di vetro superiore, tirare in avanti il ripiano di vetro inferiore.
  - ▷ Il ripiano di vetro (1) con gli arresti di estrazione deve appoggiare anteriormente, così che gli arresti (3) siano rivolti verso il basso.

## 5.11 VarioSafe

Il VarioSafe offre spazio per alimenti e confezioni di piccole dimensioni, tubetti e bicchieri.

## 5.11.1 Utilizzo di VarioSafe

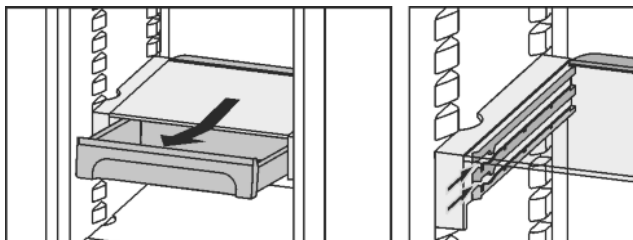
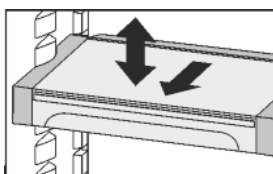
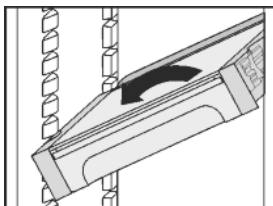


Fig. 38

- Il cassetto del VarioSafe può essere estratto e inserito a due altezze diverse.
- Il VarioSafe inoltre può essere spostato in altezza per intero.



- Per l'estrazione completa inclinarli e tirarli in avanti.



## 5.11.2 Smontaggio di VarioSafe

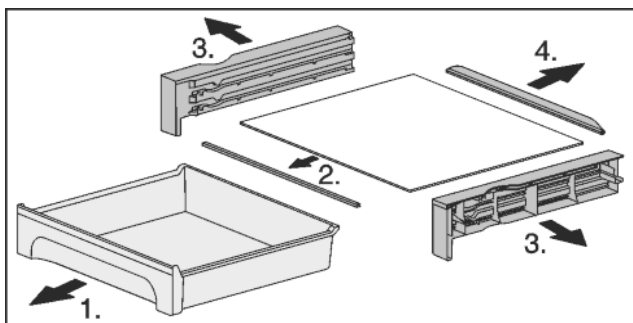


Fig. 39

- Il VarioSafe può essere smontato per la pulizia.

## 5.12 Balconcini

### 5.12.1 Spostamento dei balconcini

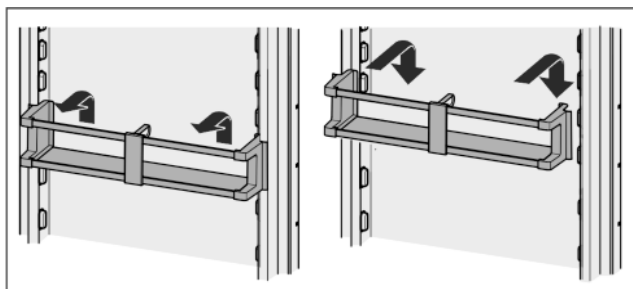
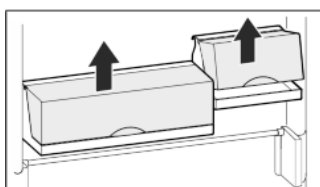


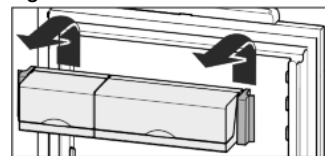
Fig. 40

I balconcini possono essere estratti e posizionati assieme sul tavolo.



È possibile utilizzare sia un solo box che entrambi. Se è necessario appoggiare bottiglie particolarmente alte, agganciare solo un box sopra la mensola portabottiglie.

- Per spostare i box: Togliere sollevandoli e sistemarli di nuovo nella posizione preferita.



### Nota

Se gli alimenti vengono riposti troppo in alto nella parte superiore della porta possono toccare la luce.

Quando si chiude la porta,

- accertarsi che il coperchio del box sia chiuso o
- di mantenere una distanza di 30 mm dal soffitto dell'apparecchio, quando si ripongono degli alimenti nel balconcino superiore della porta.

## 5.12.2 Smontaggio dei balconcini

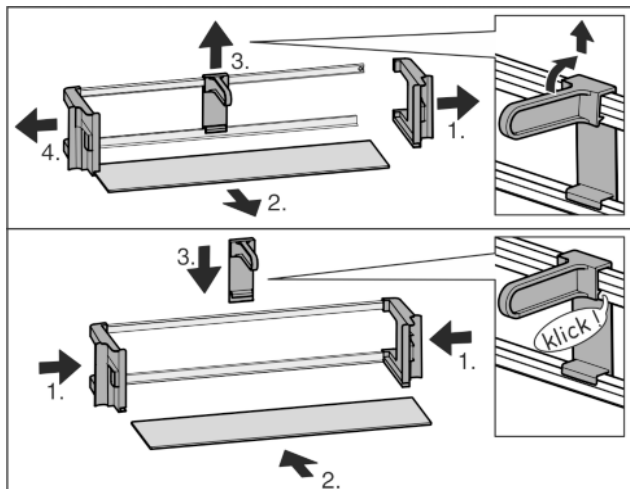


Fig. 41

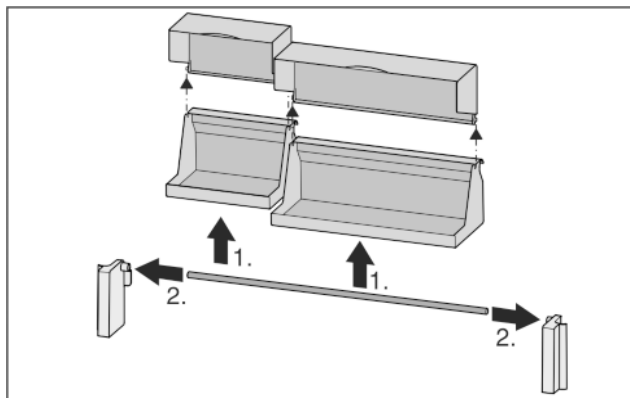
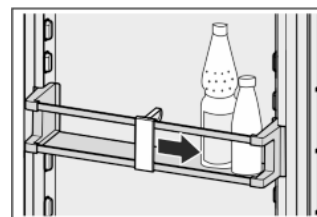


Fig. 42

- I balconcini possono essere smontati per la pulizia.

## 5.13 Utilizzo del portabottiglie

- Per evitare che le bottiglie si ribaltino, spostare il portabottiglie.



## 5.14 Barriera

Aprire / chiudere la barriera

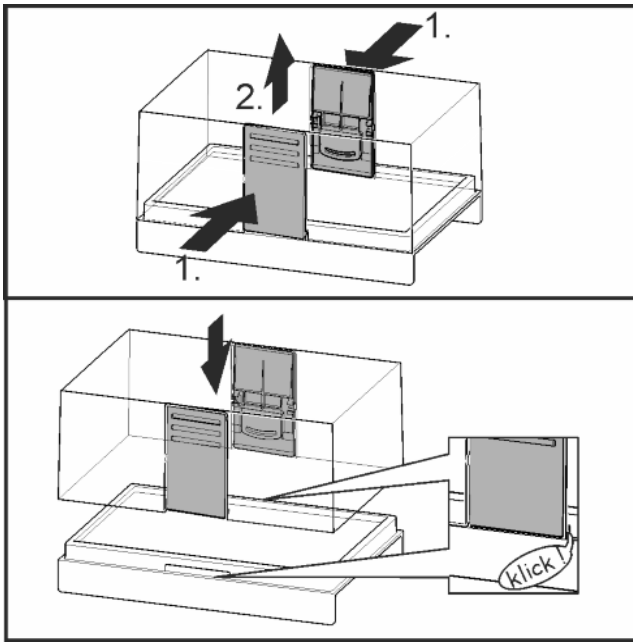


Fig. 43

Smontare la barriera

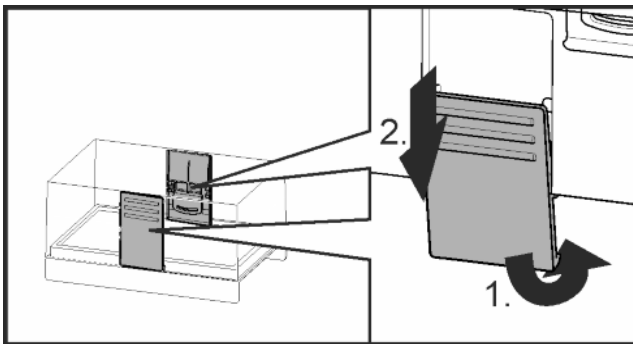
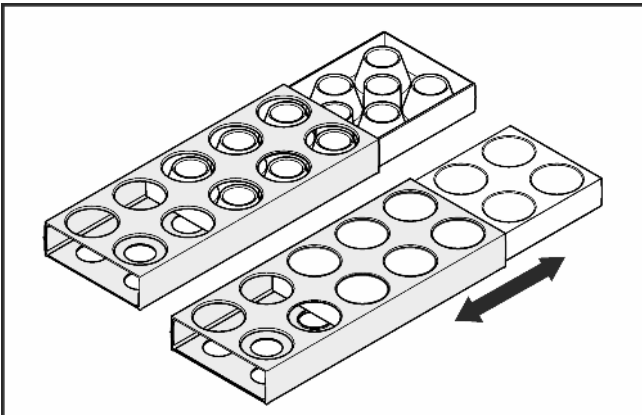


Fig. 44

► La barriera può essere smontata per la pulizia.

## 5.15 Contenitore per uova

Il contenitore per uova è estraibile e voltabile. Le due parti del contenitore per uova possono essere impiegate per evidenziare le differenze, come la data d'acquisto.

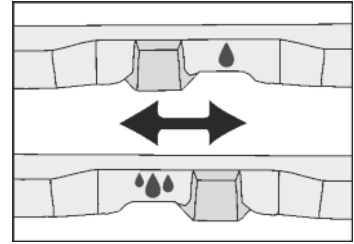


- Utilizzare il lato superiore per conservare le uova di gallina.
- Utilizzare il lato inferiore per conservare le uova di quaglia.

## 5.16 Cassetto BioCool

Regolazione dell'umidità

- Scarsa umidità dell'aria: spostare il regolatore a sinistra.
- Elevata umidità dell'aria: spostare il regolatore a destra.



Estrarre il cassetto BioCool

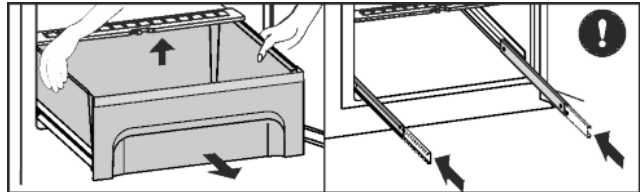


Fig. 45

- Estrarre il cassetto, sollevarlo dietro e rimuoverlo tirando in avanti.
- Inserire le guide.

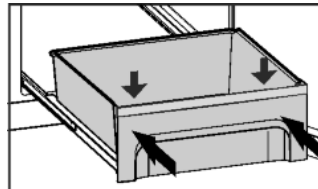


Fig. 46

- Durante l'inserimento appoggiare il cassetto sulle guide e spingere fino ad avvertire l'innesto del cassetto.
- Il cassetto BioCool può essere smontato per la pulizia.

## 6 Manutenzione

### 6.1 Sostituzione filtro FreshAir

Il filtro FreshAir assicura una qualità ottimale dell'aria. L'intervallo di sostituzione è 12 mesi. Se il timer è attivato, un messaggio sul display invita a sostituire il filtro. Il filtro FreshAir può essere ordinato presso i rivenditori specializzati. Sullo schermo viene visualizzato Sostituzione filtro FreshAir.

- Premesse sul simbolo Sostituzione filtro FreshAir.
- ▷ Il display passa alla schermata Home.

Fino alla sostituzione del filtro e alla conferma, il messaggio può essere visualizzato nuovamente premendo sull'area Menu (vedere 8 Messaggi).

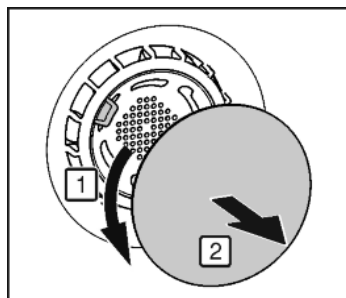


Fig. 47

- Togliere la copertura.

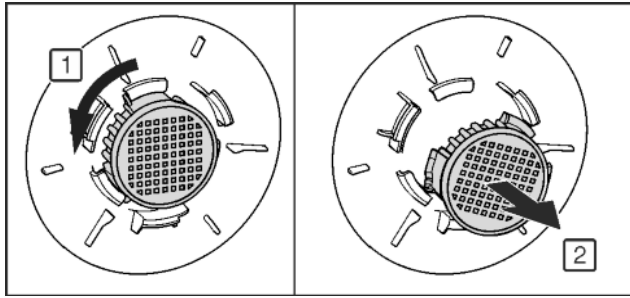


Fig. 48

- ▶ Estrarre il filtro FreshAir.
- ▶ Inserire il filtro nuovo procedendo in ordine inverso.
- ▶ Fare attenzione che il filtro entri a scatto nella sua sede.
- ▶ Applicare nuovamente la copertura.

### Confermare la sostituzione del filtro.

- ▶ Premere Menu.
- ▶ Premere le frecce di navigazione fino a quando viene visualizzato il filtro FreshAir.
- ▶ Premere sul simbolo filtro FreshAir.
- ▶ Premere le frecce di navigazione fino a quando viene visualizzato Sostituzione filtro FreshAir.



- ▶ Premere RESET.
- ▷ Il timer è resettato. L'intervallo di sostituzione riparte da zero.

### Disattivazione timer

Se non viene inserito un nuovo filtro FreshAir, è possibile disattivare il timer.

- ▶ Premere Menu.
- ▶ Premere le frecce di navigazione fino a quando viene visualizzato il filtro FreshAir.
- ▶ Premere sul simbolo filtro FreshAir.
- ▶ Premere OFF.
- ▷ Il timer è disattivato.



## 6.2 Sbrinamento

### 6.2.1 Sbrinamento del vano frigorifero

Lo sbrinamento del vano frigorifero avviene automaticamente. L'acqua di sbrinamento evapora. Gocce d'acqua o anche uno strato sottile di brina o ghiaccio sulla parete posteriore sono dovuti al funzionamento e sono assolutamente normali.

- ▶ Pulire regolarmente il foro di scarico, in modo che l'acqua di sbrinamento possa defluire (vedere 6.4 Pulizia dell'apparecchio).

## 6.3 Pulizia della griglia di ventilazione

La griglia di ventilazione assicura un funzionamento perfetto dell'apparecchio grazie ad una ventilazione ottimale.

- ▶ Aspirare regolarmente la griglia di ventilazione con un aspirapolvere.

▶ Rimuovere lo sporco ostinato con un panno umido. Se il timer è attivato, un messaggio sul display invita a pulire la griglia. Sullo schermo viene visualizzato Pulizia griglia di ventilazione.



- ▶ Premere sul simbolo Pulizia griglia di ventilazione.
- ▷ Il display passa alla schermata Home.

Fino alla esecuzione e conferma della pulizia, il messaggio può essere visualizzato nuovamente premendo sull'area Menu (vedere 8 Messaggi).

### Conferma della pulizia della griglia di ventilazione

- ▶ Premere Menu.
- ▶ Premere le frecce di navigazione fino a quando viene visualizzata la griglia di ventilazione.
- ▶ Premere sul simbolo della griglia di ventilazione.



- ▶ Premere le frecce di navigazione fino a quando viene visualizzato Pulizia griglia di ventilazione.



- ▶ Premere RESET.



- ▷ Il timer è resettato. L'intervallo di pulizia riparte da zero.

### Disattivazione timer

Per spegnere la funzione memo, è possibile disattivare il timer.

- ▶ Premere Menu.
- ▶ Premere le frecce di navigazione fino a quando viene visualizzata la griglia di ventilazione.
- ▶ Premere sul simbolo della griglia di ventilazione.
- ▶ Premere OFF.
- ▷ Il timer è disattivato.



## 6.4 Pulizia dell'apparecchio

Pulire regolarmente l'apparecchio.

### AVVERTENZA

Pericolo di danni e di lesioni a causa del vapore caldo! Il vapore caldo può provocare ustioni e danneggiare le superfici.

- ▶ Non utilizzare pulitrici a vapore!

### ATTENZIONE

Una pulizia sbagliata danneggia l'apparecchio!

- ▶ Non utilizzare i detersivi concentrati.
- ▶ Non utilizzare spugne abrasive o paglietta.
- ▶ Non utilizzare prodotti corrosivi, abrasivi, contenenti sabbia, cloruri o prodotti acidi.
- ▶ Non utilizzare solventi chimici.
- ▶ Non danneggiare o asportare la targhetta identificativa all'interno dell'apparecchio. È importante per il servizio di assistenza.
- ▶ Non strappare, piegare o danneggiare i cavi o altri componenti.
- ▶ Non far penetrare l'acqua di pulizia nella canaletta di scarico, nelle griglie di aerazione e nei componenti elettrici.
- ▶ Utilizzare panni morbidi ed un detersivo multiuso con un pH neutro.
- ▶ Per l'interno utilizzare solo detersivi e detersivi non pericolosi per gli alimenti.

- ▶ **Svuotare l'apparecchio.**
- ▶ **Estrarre la spina di rete.**



- ▶ Pulire le **superfici interne ed esterne di plastica** a mano con acqua tiepida e poco detersivo.

### ATTENZIONE

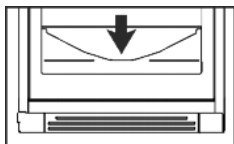
Pericolo di danni a causa del prodotto per acciaio inossidabile! Le **porte d'acciaio inossidabile** e le **pareti laterali d'acciaio inossidabile** sono trattate con un pregiato rivestimento superficiale.

I prodotti per acciaio inossidabile aggrediscono le superfici.



- ▶ Pulire le **superfici delle pareti laterali e delle porte verniciate** esclusivamente con un panno morbido e pulito. In presenza di sporco ostinato utilizzare un po' d'acqua o del detersivo neutro. È possibile utilizzare anche un panno in micro fibra.

- Pulizia del **foro di scarico**: Eliminare i depositi con uno strumento sottile, ad es. un cotton fioc.



- La maggior parte delle **parti in dotazione** può essere smontata per la pulizia: vedere nel capitolo corrispondente.
- Pulire a mano i **cassetti** con acqua tiepida e poco detersivo.
- Le **parti restanti in dotazione della porta** sono idonee al lavaggio in lavastoviglie.
- Pulire le **guide telescopiche** solo con un panno umido. Il grasso nelle guide di scorrimento serve a lubrificare e non deve essere rimosso.

### Dopo la pulizia:

- Strofinare ed asciugare le parti in dotazione.
- Allacciare nuovamente l'apparecchio all'alimentazione elettrica ed accenderlo.  
Quando la temperatura è sufficientemente fredda:
- Inserire nuovamente gli alimenti.

## 6.5 Servizio di assistenza

Controllare dapprima se è possibile eliminare autonomamente il problema (vedere 7 Guasti). Se non è possibile, rivolgersi al servizio di assistenza. L'indirizzo è riportato nell'elenco servizio assistenza allegato.



### AVVERTENZA

Pericolo di lesioni a causa di riparazioni eseguite da personale non qualificato!

- Riparazioni e interventi sull'apparecchio e sul cavo di collegamento alla rete, non espressamente indicati nel (vedere 6 Manutenzione), devono essere eseguiti solo dall'assistenza tecnica.

### Visualizzare sulla schermata la denominazione dell'apparecchio (Model e Index) il n. di assistenza (Service), il numero di serie (S-Nr.) e funzioni avanzate:

- Premere Menu.
- Premere le frecce di navigazione fino a quando viene visualizzato il simbolo delle informazioni sull'apparecchio.
- Premere sul simbolo delle informazioni sull'apparecchio.
- ▷ Vengono visualizzare le informazioni sull'apparecchio.
- Annotare le informazioni sull'apparecchio.
- Per tornare alla schermata Home, premere il simbolo Indietro.



- Per passare nel menu cliente, premere finché non viene visualizzato il simbolo della chiave.



- Inserire il codice numerico **151** per selezionare il menu cliente.

### Menu cliente

Nel menu cliente è possibile richiamare le funzioni seguenti:

- **Autodiagnosi**

L'apparecchio esegue un'autodiagnosi e verifica tutti i componenti elettrici.

### - RESET

Nell'apparecchio vengono ripristinate le impostazioni di fabbrica.

- Chiudere la porta.
- Informare il servizio di assistenza e comunicare le informazioni sull'apparecchio necessarie.
- ▷ Questi dati consentono di offrire un'assistenza rapida e mirata.
- Seguire le ulteriori istruzioni del servizio di assistenza.

### In alternativa è possibile leggere le informazioni sull'apparecchio nella targhetta identificativa:

La targhetta identificativa è situata all'interno dell'apparecchio, sul lato sinistro.

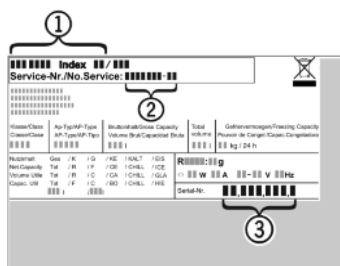


Fig. 49

- (1) Denominazione dell'apparecchio
- (2) N. di assistenza
- (3) N. di serie

### Accordi di licenza:

È possibile esaminare le licenze impiegate in corrispondenza di ©.

- Premere ©.

## 7 Guasti

L'apparecchio è progettato e realizzato in modo da garantire un funzionamento sicuro e una lunga durata. Se però durante il funzionamento dovesse verificarsi un guasto, verificare se il guasto è riconducibile ad un errore di comando. In tal caso anche durante il periodo di validità della garanzia devono essere conteggiati i costi derivanti. I guasti indicati di seguito possono essere risolti autonomamente:

### L'apparecchio non funziona.

- L'apparecchio non è acceso.
- Accendere l'apparecchio.
- La spina di rete non si infila correttamente nella presa.
- Controllare la spina di rete.
- Il fusibile della presa non funziona bene.
- Controllare il fusibile.
- La spina dell'apparecchio è inserita correttamente nell'apparecchio.
- Controllare la spina dell'apparecchio.

### Il compressore funziona a lungo.

- Il compressore si attiva ad un basso numero di giri in caso di una modesta richiesta di raffreddamento. Sebbene aumenti il tempo di funzionamento, si risparmia energia.
- Questo è normale nei modelli a risparmio energetico.
- La funzione SuperCool è inserita.
- Per raffreddare rapidamente gli alimenti, il compressore funziona più a lungo. Questo è normale.

### Rumorosità eccessiva.

- I compressori a velocità regolata\* a causa dei diversi livelli di velocità possono provocare rumori di funzionamento diversi.
- Il rumore è normale.

### Si avverte un gorgoglio e uno scroscio.

- Questo rumore è prodotto dal refrigerante, che scorre nel relativo circuito.

# Messaggi

- ▶ Il rumore è normale.

## Un lieve clic

→ Il rumore si avverte ogni volta che il gruppo refrigerante (il motore) si inserisce e disinserisce automaticamente.

- ▶ Il rumore è normale.

## Un ronzio. È più rumoroso per un breve periodo di tempo, quando si inserisce il gruppo refrigerante (il motore).

→ Con la funzione SuperCool inserita, con alimenti freschi appena inseriti o dopo un'apertura prolungata della porta, la potenza di raffreddamento aumenta automaticamente.

- ▶ Il rumore è normale.

→ La temperatura ambiente è troppo elevata.

- ▶ Soluzione: (vedere 1.2 Campo d'impiego dell'apparecchio)

## Un basso ronzio

→ Il rumore è dovuto al flusso d'aria del ventilatore.

- ▶ Il rumore è normale.

## Rumore di vibrazione

→ L'apparecchio non è fisso sulla base. In questo modo il frigorifero in funzione provoca vibrazioni agli oggetti e ai mobili adiacenti.

- ▶ Allineare l'apparecchio agendo sui piedi di regolazione.

- ▶ Allontanare bottiglie e recipienti.

## Un rumore di scorrimento nell'ammortizzatore di chiusura.

→ Il rumore è dovuto all'apertura e alla chiusura della porta.

- ▶ Il rumore è normale.

## Sullo schermo viene visualizzato DEMO. Trascorre anche un certo tempo.

→ È attivata la modalità DEMO.

- ▶ OFF premere.

## Sullo schermo, nell'angolo in alto a destra è visualizzato DEMO.

→ È attivata la modalità DEMO.

- ▶ Estrarre la spina di rete.

- ▶ Collegare di nuovo la spina di rete.

▷ Sullo schermo viene visualizzato DEMO. Trascorre anche un certo tempo.

- ▶ OFF premere.

## L'apparecchio è caldo sulle superfici esterne\*.

→ Il calore del circuito del refrigerante viene utilizzato per evitare la formazione di acqua di condensa.

- ▶ Questo è normale.

## La temperatura non è sufficientemente fredda.

→ La porta dell'apparecchio non è chiusa correttamente.

- ▶ Chiudere la porta dell'apparecchio.

→ La ventilazione non è sufficiente.

- ▶ Liberare e pulire la griglia di ventilazione.

→ La temperatura ambiente è troppo elevata.

- ▶ Soluzione: (vedere 1.2 Campo d'impiego dell'apparecchio).

→ L'apparecchio è stato aperto troppo spesso o troppo a lungo.

- ▶ Attendere se la temperatura richiesta si regola di nuovo da sola. In caso contrario, rivolgersi al servizio di assistenza (vedere 6 Manutenzione).

→ La temperatura è regolata in modo errato.

- ▶ Regolare la temperatura su valori più freddi e controllare dopo 24 ore.

→ L'apparecchio è troppo vicino ad una sorgente di calore (cucina, calorifero ecc.).

- ▶ Cambiare l'ubicazione dell'apparecchio o della sorgente di calore.

## L'illuminazione interna non funziona.

→ L'apparecchio non è acceso.

- ▶ Accendere l'apparecchio.

→ La porta è rimasta aperta per più di 15 minuti.

- ▶ L'illuminazione interna si spegne automaticamente con la porta aperta dopo circa 15 minuti.

→ L'illuminazione a LED è difettosa oppure il coperchio è danneggiato:



## AVVERTENZA

Pericolo di lesioni a causa di scossa elettrica! Sotto il coperchio si trovano elementi sotto corrente.

- ▶ Far sostituire o riparare l'illuminazione interna a LED solo dal servizio di assistenza o da personale tecnico qualificato.



## AVVERTENZA

Pericolo di lesioni dovute alla luce a LED!

L'intensità luminosa dell'illuminazione LED corrisponde al gruppo di rischio RG 2.

Se la copertura non funziona:

- ▶ non guardare direttamente la luce da vicino utilizzando lenti ottiche. In caso contrario, gli occhi possono ferirsi.

## La guarnizione della porta è difettosa oppure deve essere sostituita per altri motivi.

→ La guarnizione della porta è sostituibile. La sostituzione non richiede strumenti ausiliari.

- ▶ Rivolgersi al servizio di assistenza (vedere 6 Manutenzione):

## L'apparecchio è ghiacciato o si è formata della condensa.

→ La guarnizione della porta può essere fatta scivolare fuori dalla scanalatura.

- ▶ Verificare che la guarnizione della porta sia posizionata in modo corretto all'interno della scanalatura.

## 8 Messaggi

I messaggi d'errore e i memo sono segnalati con un segnale acustico e un messaggio sul display. Il segnale acustico per messaggi d'errore si intensifica e aumenta di volume. Si spegne solo quando il messaggio viene confermato. I messaggi con la massima priorità vengono indicati per primi, qualora si verificano contemporaneamente più errori. Ogni messaggio deve essere confermato singolarmente.



Il messaggio nell'area Menu resta attivo fino a quando è attivo un messaggio o l'errore non è eliminato.

### Nota

I dettagli sul messaggio possono essere visualizzati nuovamente tramite l'area Menu.

- ▶ Premere Menu.

- ▶ Premere sul simbolo Messaggi.

- ▶ Premendo su un messaggio, viene visualizzato quello successivo. Dopo aver visualizzato l'ultimo messaggio attivo, il display passa alla schermata Home.

### Allarme porta

Se la porta rimane aperta per più di 60 secondi, viene emesso un allarme acustico. Nel display viene visualizzato il simbolo Allarme porta. L'allarme acustico si spegne automaticamente quando la porta viene chiusa.



Con la porta aperta l'allarme acustico può essere disattivato. L'allarme acustico è attivo finché la porta è aperta.

- ▶ Premere sul simbolo Allarme porta.

▷ L'allarme porta si spegne.

▷ Il display passa alla schermata Home.

- ▶ Chiudere la porta.

## Guasto dell'apparecchio

Viene emesso un allarme acustico. Nel display compare il simbolo Guasto dell'apparecchio con il relativo codice di errore.



Un componente dell'apparecchio presenta un errore.

- ▶ Aprire la porta.
- ▶ Annotare il codice di errore.
- ▶ Premere sul simbolo Guasto dell'apparecchio.
- ▷ L'allarme acustico si spegne. Il display passa alla schermata Home.
- ▶ Chiudere la porta.
- ▶ Rivolgersi al servizio di assistenza (vedere 6 Manutenzione).

### Altri messaggi



FreshAir Sostituire filtro (vedere 6 Manutenzione)



Pulire la griglia di ventilazione (vedere 6 Manutenzione)

## 9 Messa fuori servizio

### 9.1 Spegnimento dell'apparecchio

#### Nota

Se l'apparecchio non può essere disattivato, la sicurezza bambini è attiva.

- ▶ Disattivare la sicurezza bambini (vedere 5.2.2 Disattivazione della sicurezza bambini).

#### 9.1.1 Spegnimento dell'apparecchio tramite menu

L'intero apparecchio viene spento. Lo schermo è nero.

- ▶ Premere Menu.
- ▶ Premere le frecce di navigazione fino a quando viene visualizzato il simbolo Standby.
- ▶ Premere OK.
- ▷ Compare il simbolo Standby lampeggiante sull'intero schermo. L'apparecchio intero è spento.
- ▷ Dopo 10 minuti il simbolo Standby scompare.



#### 9.1.2 Spegnimento dell'apparecchio tramite l'area del vano frigorifero

Lo schermo resta acceso.

- ▶ Premere sull'area del vano frigorifero.
- ▶ Premere Più.
- ▷ Dopo aver selezionato la temperatura più calda, alla nuova pressione il simbolo Più non è più attivo. Nel display viene visualizzato il simbolo Standby.
- ▶ Premere OK.
- ▷ Nell'area vano frigorifero viene visualizzato il simbolo Standby.
- ▷ L'apparecchio viene spento, lo schermo rimane acceso

### 9.2 Messa fuori servizio

- ▶ Svuotare l'apparecchio.
- ▶ Spegner l'apparecchio (vedere 9 Messa fuori servizio).
- ▶ Estrarre la spina.
- ▶ All'occorrenza estrarre la spina dell'apparecchio: estrarre e spostare contemporaneamente da sinistra a destra.
- ▶ Pulire l'apparecchio (vedere 6.4 Pulizia dell'apparecchio).



- ▶ Lasciare aperta la porta per evitare la formazione di cattivi odori.

## 10 Smaltimento dell'apparecchio

L'apparecchio contiene ancora materiali preziosi e deve essere smaltito in un centro diverso dalla raccolta indifferenziata dei rifiuti urbani. Gli apparecchi fuori uso devono essere smaltiti a regola d'arte in conformità alle norme e leggi locali.



Non danneggiare il circuito refrigerante dell'apparecchio fuori uso durante il trasporto per evitare che il refrigerante in esso contenuto (dati riportati sulla targhetta di identificazione) e l'olio possano fuoriuscire senza controllo.

#### Per Germania:

Presso i depositi locali di materiali riciclabili / riutilizzabili, l'apparecchio può essere smaltito gratuitamente attraverso i contenitori di raccolta di classe 1. In caso di acquisto di un nuovo frigorifero/congelatore e di una superficie di vendita > 400 m<sup>2</sup>, anche il vecchio apparecchio viene ritirato gratuitamente tramite la rete commerciale.

#### Rendere inutilizzabile l'apparecchio:

- ▶ Estrarre la spina di rete.
- ▶ Rimuovere il cavo di collegamento dall'apparecchio.



**Liebherr-Hausgeräte Ochsenhausen GmbH**

Memminger Straße 77-79

88416 Ochsenhausen

Deutschland

[home.liebherr.com](http://home.liebherr.com)



# Istruzioni per l'uso

Combinato congelatore BioFresh

IT



20210223 **7088195 - 00**

**SBNes**

**LIEBHERR**

## Indice

<b>1</b>	<b>Panoramica dell'apparecchio.....</b>	<b>2</b>
1.1	Panoramica degli apparecchi e delle dotazioni.....	2
1.2	Campo d'impiego dell'apparecchio.....	3
1.3	Conformità.....	3
1.4	Database EPREL.....	3
1.5	Dimensioni di ingombro.....	3
1.6	Risparmio energetico.....	3
1.7	Esempio di sistemazione.....	4
1.8	SmartDevice .....	4
<b>2</b>	<b>Avvertenze generali di sicurezza.....</b>	<b>4</b>
<b>3</b>	<b>Elementi di comando e di visualizzazione.....</b>	<b>5</b>
3.1	Schermata Home.....	5
3.2	Struttura dei comandi.....	5
3.3	Navigazione.....	6
3.4	Simboli sul display.....	6
3.5	Opzioni dell'apparecchio.....	6
<b>4</b>	<b>Avviamento.....</b>	<b>7</b>
4.1	Trasporto dell'apparecchio.....	7
4.2	Installazione dell'apparecchio.....	7
4.3	Cambio della battuta della porta.....	8
4.4	Allacciamento dell'acqua.....	16
4.5	Installazione ad incasso.....	18
4.6	Smaltimento dell'imballaggio.....	18
4.7	Collegamento elettrico.....	18
4.8	Accendere l'apparecchio.....	19
4.9	SmartDeviceBox.....	19
4.10	Inserire il filtro FreshAir .....	20
4.11	Attivazione della pulizia della griglia di ventilazione..	20
<b>5</b>	<b>Uso.....</b>	<b>20</b>
5.1	Modifica dell'unità di misura della temperatura.....	20
5.2	Sicurezza bambini.....	20
5.3	SabbathMode.....	20
5.4	Vano BioFresh.....	21
5.5	Vano congelatore.....	24
<b>6</b>	<b>Manutenzione.....</b>	<b>27</b>
6.1	Sostituzione filtro FreshAir.....	27
6.2	Sbrinamento con funzione NoFrost.....	27
6.3	Pulizia della griglia di ventilazione.....	27
6.4	Pulizia dell'apparecchio.....	27
6.5	Pulizia dell'IceMaker.....	28
6.6	Servizio di assistenza.....	28
<b>7</b>	<b>Guasti.....</b>	<b>29</b>
<b>8</b>	<b>Messaggi.....</b>	<b>30</b>
<b>9</b>	<b>Messa fuori servizio.....</b>	<b>31</b>
9.1	Spegnimento dell'apparecchio.....	31
9.2	Messa fuori servizio.....	31
<b>10</b>	<b>Smaltimento dell'apparecchio.....</b>	<b>32</b>

Il costruttore è impegnato costantemente nello sviluppo di tutti i tipi e modelli. Certi della vostra comprensione, ci riserviamo il diritto di apportare modifiche nella forma, nella dotazione e nella tecnica.

Per poter conoscere tutti i vantaggi del vostro nuovo apparecchio, vi preghiamo di leggere attentamente le avvertenze contenute nelle presenti istruzioni per l'uso.

Le istruzioni per l'uso sono valide per più modelli, sono possibili differenze. I paragrafi che si riferiscono solamente a determinati apparecchi, sono contraddistinti con un asterisco (\*).

**Le istruzioni per eseguire le operazioni sono contraddistinte da un ►, i risultati delle operazioni con un ▷.**

## 1 Panoramica dell'apparecchio

### 1.1 Panoramica degli apparecchi e delle dotazioni

Rappresentazione esemplificativa del modello di apparecchio.

#### Nota

► Allo stato della consegna ripiani, cassette o cestelli sono disposti in modo da garantire un'efficienza energetica ottimale.

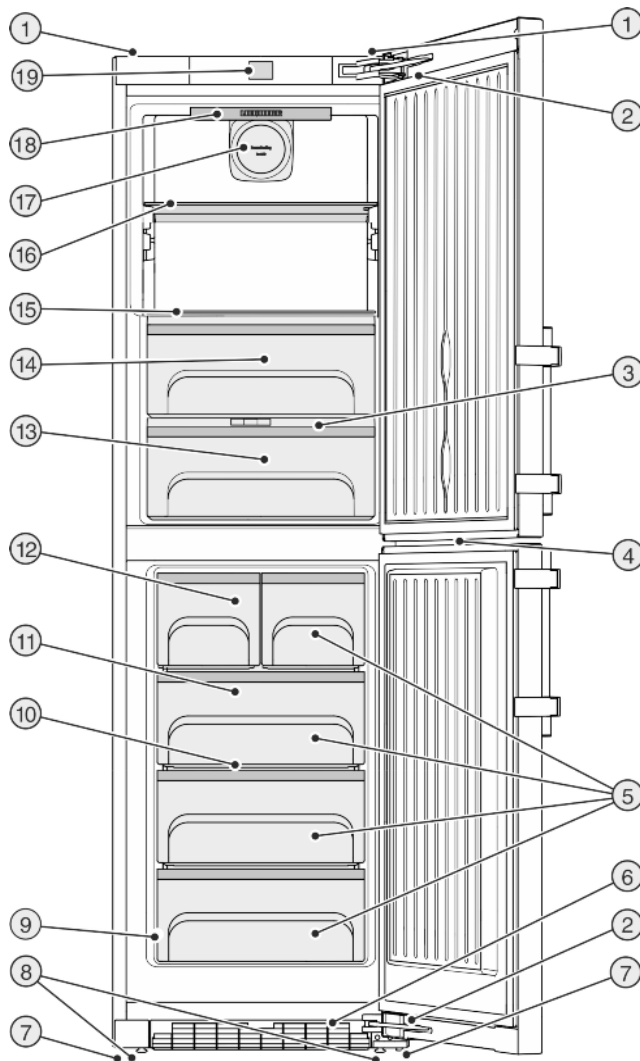


Fig. 1

- |   |  |
|---|--|
| (1) Impugnatura di trasporto posteriori                                   | (11) Elemento refrigerante                         |
| (2) Ammortizzatore di chiusura  | (12) IceMaker                                      |
| (3) Coperchio cassetto Safe per frutta e verdura                          | (13) Cassetto Safe per frutta e verdura            |
| (4) Illuminazione LED, vano congelatore                                   | (14) DrySafe                                       |
| (5) Cassetto estraibile per congelazione                                  | (15) Ripiani                                       |
| (6) Griglia di ventilazione   | (16) Ripiani, divisibili                           |
| (7) Piedini di regolazione  | (17) Ventilatore, con supporto per filtro FreshAir |
| (8) Impugnatura di trasporto anteriori, ruote per il trasporto posteriori | (18) Illuminazione interna a LED                   |
| (9) Targhetta identificativa  | (19) Elementi di comando e di controllo            |
| (10) Variospace   |  |

## 1.2 Campo d'impiego dell'apparecchio

### Uso conforme

Il dispositivo è adatto esclusivamente al raffreddamento di generi alimentari in ambito domestico o simile. Questo vale ad es. per l'utilizzo

- in angoli cucina, pensioni con prima colazione,
- da parte di ospiti di agriturismi, hotel, motel e altri alloggi,
- nel catering e in servizi simili nella grande distribuzione.

L'apparecchio non è destinato all'impiego come apparecchio da incasso.

Tutte le altre modalità d'impiego non sono consentite.

### Prevedibile uso non conforme

I seguenti tipi d'impiego sono vietati:

- conservazione e refrigerazione di medicinali, plasma sanguigno, preparazioni di laboratorio o sostanze e prodotti simili in base alla Direttiva sui Dispositivi Medici 2007/47/CE
- impiego in zone a rischio di esplosione
- impiego su mezzi in movimento come navi, trasporto ferroviario o aerei
- conservazione di animali viventi

Un uso improprio dell'apparecchio può provocare danni ai prodotti conservati o il loro deterioramento.

### Classi climatiche

L'apparecchio è progettato, a seconda della classe climatica, per l'esercizio a determinate temperature ambiente. La classe climatica dell'apparecchio è indicata sulla targhetta identificativa.

### Nota

► Per garantire un funzionamento perfetto, rispettare le temperature ambiente indicate.

Classe climatica	per temperature ambiente da
SN	10 °C fino a 32 °C
N	16 °C fino a 32 °C
ST	16 °C fino a 38 °C
T	16 °C fino a 43 °C

## 1.3 Conformità

Il circuito del refrigerante è stato sottoposto a prova di tenuta. L'apparecchio è conforme alle vigenti norme di sicurezza e alle direttive 2014/35/UE, 2014/30/UE, 2009/125/CE, 2011/65/UE e 2010/30/UE.

Il vano BioFresh soddisfa i requisiti di un vano frigorifero come previsto dalla norma EN ISO 62552:2020.

## 1.4 Database EPREL

Dal 1° marzo 2021 i dati relativi alla classe di consumo energetico e ai requisiti della progettazione ecocompatibile sono disponibili nel database europeo dei prodotti (EPREL). Il database dei prodotti è consultabile al seguente link <https://eprel.ec.europa.eu/>. Viene richiesto di inserire l'identificativo del modello. L'identificativo del modello è riportato sulla targhetta di identificazione.

## 1.5 Dimensioni di ingombro

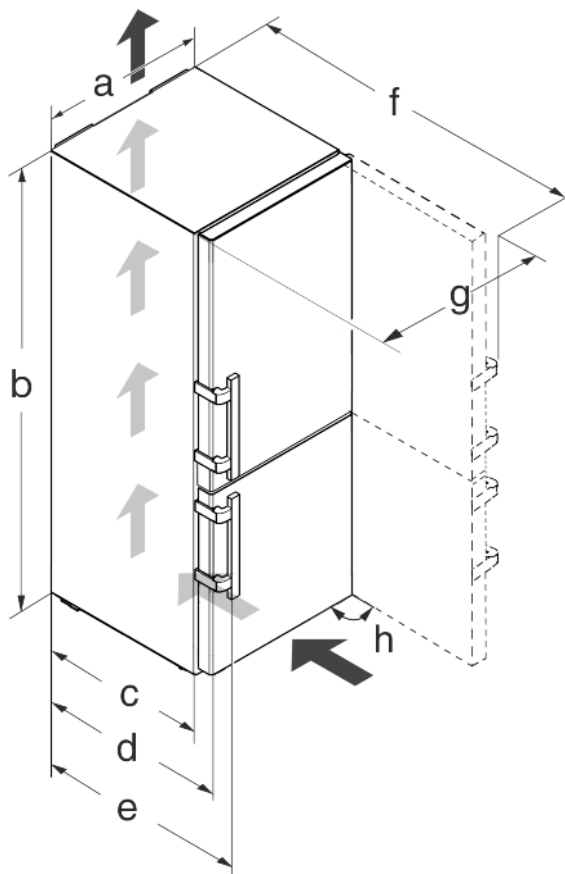


Fig. 2

Modello	a [mm]	b [mm]	c [mm]	d [mm]	e [mm]	f [mm]	g [mm]	h [°]
SBNes 42..	600	1850	600 <sup>x</sup>	665 <sup>x</sup>	709 <sup>x</sup>	1223 <sup>x</sup>	640	90

<sup>x</sup> In caso di utilizzo di distanziatori a parete il valore aumenta di 15 mm (vedere 4.2 Installazione dell'apparecchio).

## 1.6 Risparmio energetico

- Assicurare sempre una buona ventilazione. Non coprire le griglie o i fori di ventilazione.
- Tenere sempre libere le fessure per l'aria del ventilatore.
- Non installare l'apparecchio in luogo esposto alle radiazioni solari dirette, accanto a una cucina, calorifero e fonti di calore simili.
- Il consumo di energia dipende dalle condizioni di installazione, ad es. dalla temperatura ambiente (vedere 1.2 Campo d'impiego dell'apparecchio). Con una temperatura ambiente piuttosto calda, il consumo di energia può aumentare.
- Aprire la porta per lo stretto tempo necessario.
- Più è bassa la temperatura impostata, maggiore è il consumo di energia.
- Conservare gli alimenti suddivisi con ordine: [home.liebherr.com/food](http://home.liebherr.com/food).

## Avvertenze generali di sicurezza

- Impacchettare correttamente tutti gli alimenti e conservarli coperti. Si evita in questo modo il formarsi della brina.
- Estrarre gli alimenti solo per il tempo necessario, per evitare che si riscaldino troppo.
- Introduzione di cibi caldi: solo dopo il raffreddamento fino alla temperatura ambiente.
- Per periodi di vacanza piuttosto prolungati impiegare la funzione Holiday.

### 1.7 Esempio di sistemazione

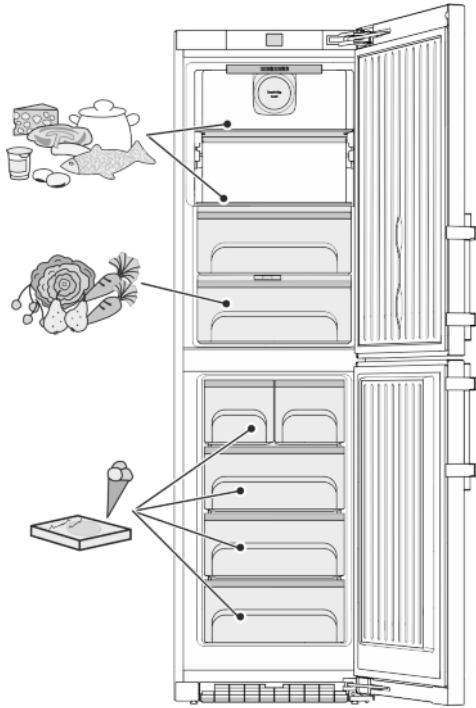


Fig. 3

### 1.8 SmartDevice

L'apparecchio è predisposto per l'integrazione in una smart home e per servizi avanzati. Una SmartDevice Box permette di abilitare questa e altre opzioni. L'attivazione viene effettuata tramite il portale clienti MyLiebherr.



#### Nota

La SmartDevice Box è disponibile nello [shop per apparecchiature domestiche Liebherr](http://shop.per.apparecchiature.domestiche.liebherr.com) ([home.liebherr.com](http://home.liebherr.com)).

Informazioni più precise sulla disponibilità, i requisiti e le singole opzioni, sono disponibili in Internet alla pagina [smart-device.liebherr.com](http://smart-device.liebherr.com).

## 2 Avvertenze generali di sicurezza

### Pericoli per l'utente:

- Il presente apparecchio può essere utilizzato da bambini e da persone con ridotte capacità fisiche, sensoriali o mentali o mancanza di esperienza e conoscenza a condizione che siano sorvegliati e istruiti in merito all'utilizzo sicuro dell'apparecchio e ai pericoli connessi. I bambini non possono giocare con l'apparecchio. I bambini senza sorveglianza non

possono eseguire la pulizia e la manutenzione che spetta all'utente. I bambini di età compresa fra i 3 e gli 8 anni possono caricare e scaricare l'apparecchio. I bambini di età inferiore ai 3 anni, se non costantemente sorvegliati, non devono avvicinarsi all'apparecchio.

- Se l'apparecchio è staccato dalla rete, affermare sempre la spina. Non tirare per il cavo.
- In caso di guasto staccare la spina o disinserire il fusibile.
- Non danneggiare il cavo di allacciamento alla rete. Non mettere in funzione l'apparecchio con il cavo di allacciamento alla rete.
- Far eseguire le riparazioni e gli interventi sull'apparecchio solo dal servizio di assistenza o da altro personale tecnico appositamente qualificato.
- Montare, collegare e smaltire l'apparecchio solo secondo le indicazioni riportate nelle istruzioni per l'uso.
- Vi preghiamo di conservare accuratamente le istruzioni per l'uso e di trasmetterle eventualmente a futuri proprietari
- Il costruttore non si assume alcuna responsabilità per danni derivanti da un collegamento fisso alla rete idrica difettoso.

### Pericolo di incendio:

- Il refrigerante contenuto (dati sulla targhetta identificativa) è ecologico, ma infiammabile. Il refrigerante che schizza fuori può incendiarsi.
  - Non danneggiare le condutture del circuito di raffreddamento.
  - Non operare all'interno dell'apparecchio con fonti di accensione.
  - Non utilizzare dispositivi elettrici all'interno dell'apparecchio (ad es. apparecchi per la pulizia a vapore, riscaldatori, gelatiere etc.).
  - Se fuoriesce del refrigerante: Rimuovere fiamme libere o sorgenti di accensione nei pressi del punto di fuoriuscita. Ventilare adeguatamente il locale. Rivolgersi al servizio clienti.
- Non conservare sostanze esplosive o spray con propellenti combustibili come p. es. butano, propano, pentano ecc. nell'apparecchio. Tali spray sono riconoscibili dai dati riportati sull'etichetta stampata o da un simbolo di fiamma. L'eventuale fuoriuscita di gas può incendiare i componenti elettrici.
- Non avvicinare all'apparecchio candele accese, lampade e altri oggetti con fiamme libere, per evitare che queste incendino l'apparecchio stesso.
- Conservare le bevande alcoliche o altri fusti contenenti alcool solo se chiusi ermeticamente.

mente. L'eventuale fuoriuscita di alcool può incendiare i componenti elettrici.

## Pericolo di caduta e ribaltamento:

- Non usare zoccolo, cassette, ante ecc. come pedane o come punto di appoggio. Questo vale in particolare per i bambini.
- Pericolo di ribaltamento con la porta aperta, se l'apparecchio non stato è installato correttamente.

## Pericolo di avvelenamento alimentare:

- Non consumare gli alimenti conservati troppo a lungo.

## Pericolo di congelamento, insensibilità e dolori:

- Evitare il contatto prolungato della pelle con superfici fredde o con il prodotto refrigerato o congelato oppure adottare misure di protezione, p. es. utilizzare guanti di protezione.

## Pericolo di lesioni e di danni:

- il vapore caldo può provocare lesioni. Per lo sbrinamento non utilizzare apparecchi elettrici di pulizia con calore o a vapore, fiamme libere o spray per lo sbrinamento.
- Non rimuovere il ghiaccio con oggetti appuntiti.

## Pericolo di schiacciamento:

- durante l'apertura e la chiusura della porta non afferrare la cerniera. Le dita possono rimanere incastrate.

## Simboli sull'apparecchio:



il simbolo può trovarsi sul compressore. Si riferisce all'olio presente nel compressore e avverte del seguente pericolo: Può essere letale in caso di ingestione e di penetrazione nelle vie respiratorie. Questa avvertenza ha valore solo per il riciclaggio. Nel funzionamento normale non sussiste alcun pericolo.



Il simbolo si trova nel compressore e segnala il pericolo di sostanze infiammabili. Non rimuovere l'adesivo.



Questo adesivo o uno simile si può trovare sul retro dell'apparecchio. Si riferisce ai pannelli imballati con materiale espanso nella porta e/o nell'apparecchio. Questa avvertenza ha valore solo per il riciclaggio. Non rimuovere l'adesivo.

## Rispettare le avvertenze specifiche riportate negli altri capitoli:

	PERICOLO	Segnala una situazione di pericolo immediato che in caso di mancato rispetto comporta come conseguenza la morte o gravi lesioni personali.
--	----------	--

	AVVERTENZA	Segnala una situazione di pericolo che in caso di mancato rispetto potrebbe comportare come conseguenza la morte o gravi lesioni personali.
	ATTENZIONE	Segnala una situazione di pericolo che in caso di mancato rispetto potrebbe comportare come conseguenza lesioni personali di lieve o media gravità.
	ATTENZIONE	Segnala una situazione di pericolo che in caso di mancato rispetto potrebbe comportare come conseguenza danni materiali.
	Nota	Segnala indicazioni e consigli utili.

## 3 Elementi di comando e di visualizzazione

### 3.1 Schermata Home

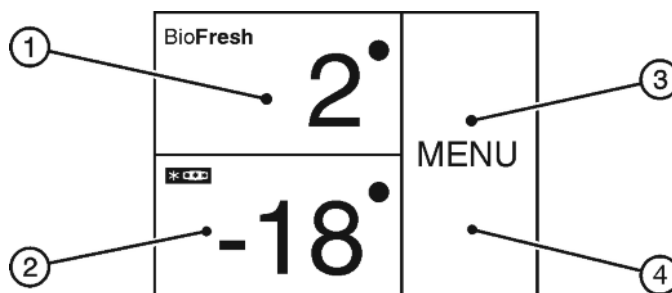


Fig. 4

- (1) Area vano BioFresh (3) Area Menu  
(2) Area vano congelatore (4) Schermo

La schermata Home è il display visualizzato inizialmente all'utente. Da questa schermata vengono effettuate tutte le impostazioni.

Una pressione sulla schermata consente di richiamare le funzioni e di modificare i valori.

### 3.2 Struttura dei comandi

#### Area vano BioFresh



Fig. 5

- (1) Simbolo BioFresh (2) Display della temperatura BioFresh

Nell'area BioFresh viene visualizzata la temperatura BioFresh impostata.

È possibile effettuare le seguenti impostazioni:

- regolazioni della temperatura
- Accensione e spegnimento del vano BioFresh

#### Area vano congelatore

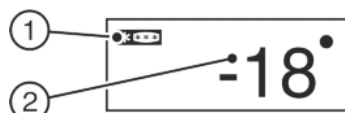


Fig. 6

- (1) Simbolo vano congelatore (2) Display della temperatura del vano congelatore

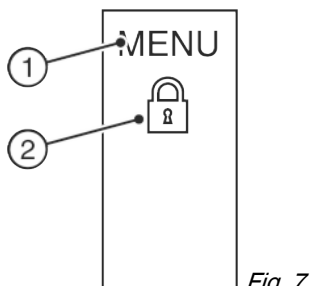
# Elementi di comando e di visualizzazione

Nell'area vano congelatore viene visualizzata la temperatura impostata per il vano congelatore.

È possibile effettuare le seguenti impostazioni:

- regolazioni della temperatura
- spegnimento dell'apparecchio, lo schermo rimane funzionante.

## Area menu



(1) Menu principale (2) Opzione attivata

L'area menu permette di accedere alle opzioni e impostazioni dell'apparecchio. Vengono inoltre indicate le opzioni attivate.

## 3.3 Navigazione

Premendo Menu si accede alle singole opzioni. Dopo aver confermato un'opzione o impostazione viene emesso un segnale acustico. Il display passa alla schermata Home.

I comandi dell'apparecchio sono dati attraverso i seguenti simboli:



### Standby:

attiva l'apparecchio o una zona termica.

MENU

### Menu:

richiama le opzioni.



### Meno / Più:

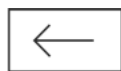
modifica l'impostazione (ad es. regolazione della temperatura).



### Freccia di navigazione sinistra / destra:

seleziona le opzioni e naviga nel menu.

Con i tasti di navigazione è possibile sfogliare le singole opzioni. Dopo l'ultima opzione viene visualizzata nuovamente la prima.



### Indietro:

interrompe la selezione.

Il display passa al livello immediatamente superiore o alla schermata Home.



### OK:

conferma la selezione.

Dopo la conferma il display passa alla schermata Home.



### ON / OFF, START / STOP

attiva / disattiva l'opzione.



Dopo aver attivato o disattivato un'opzione, il display passa alla schermata Home.



### RESET:

ripristina il timer.



### Accesso servizio di assistenza

### Avvertenza

Se entro 1 minuto non viene effettuata nessuna selezione, il display passa alla schermata Home.

## 3.4 Simboli sul display

I simboli sul display forniscono informazioni sull'attuale stato dell'apparecchio.



### Frece ascendenti:

temperatura in aumento.



### Frece discendenti:

temperatura in calo.



### Standby:

apparecchio o zona temperatura disattivati.



### Messaggi:

sono presenti messaggi d'errore e memo attivi.

## 3.5 Opzioni dell'apparecchio

È possibile attivare o impostare le seguenti opzioni, spiegazioni e possibilità di impostazione, (vedere 5 Uso) :

Simbolo	Opzione
	HydroCool <sup>x</sup>
	SuperFrost <sup>x</sup>
	SabbathMode
	IceMaker <sup>x</sup>
	Sicurezza bambini <sup>x</sup>
	Funzione Holiday
	Unità di misura della temperatura

<sup>x</sup> Se l'opzione è attivata, il relativo simbolo viene visualizzato nell'area Menu.

In caso di più di 6 opzioni attivate, nell'area Menu vengono visualizzate solo 4 opzioni. Le opzioni restanti sono visualizzate premendo la freccia di navigazione inferiore. Premendo più volte la freccia di navigazione, si ritorna al display iniziale.

Il simbolo scompare quando l'opzione termina o è disattivata.

## 4 Avviamento

### 4.1 Trasporto dell'apparecchio

- ▶ Trasportare l'apparecchio imballato.
- ▶ Trasportare l'apparecchio in posizione verticale.
- ▶ Non installare l'apparecchio in posizione stand-alone.

### 4.2 Installazione dell'apparecchio



#### AVVERTENZA

Pericolo di incendio a causa dell'umidità!

Se gli elementi sotto corrente o il cavo di allacciamento alla rete si bagnano, si può verificare un cortocircuito.

- ▶ L'apparecchio è progettato per l'utilizzo in ambienti chiusi. Non utilizzare l'apparecchio all'aperto o in ambienti umidi e caratterizzati da spruzzi d'acqua.



#### AVVERTENZA

Pericolo di incendio per cortocircuito!

Se il connettore/cavo di rete dell'apparecchio o di un altro apparecchio e il retro dell'apparecchio vengono a contatto, il connettore/cavo di rete di rete possono essere danneggiati dalle vibrazioni dell'apparecchio al punto che si può verificare un cortocircuito.

- ▶ Installare l'apparecchio in modo da evitare il contatto con il connettore o con il cavo di rete.
- ▶ Nelle prese posizionate nella zona posteriore dell'apparecchio non collegare l'apparecchio né altri apparecchi.



#### AVVERTENZA

Pericolo di incendio a causa del refrigerante!

Il refrigerante contenuto è ecologico, ma infiammabile. Il refrigerante che schizza fuori può incendiarsi.

- ▶ Non danneggiare i condotti del circuito refrigerante.



#### AVVERTENZA

Pericolo di incendio e di danneggiamento!

- ▶ Non appoggiare apparecchi, ad. es. microonde, tostapane, ecc. sull'apparecchio!



#### AVVERTENZA

Pericolo di incendio e di danni a causa dei fori di ventilazione ostruiti!

- ▶ Tenere sempre liberi i fori di ventilazione. Assicurare sempre una buona ventilazione.

Se il vostro apparecchio non è un apparecchio Side-by-Side (SBS):\*

#### ATTENZIONE

Pericolo di danni a causa dell'acqua di condensa!\*

- ▶ Non installare l'apparecchio direttamente accanto ad un altro frigorifero/congelatore.

#### Nota

Se vengono affiancati più apparecchi, lasciare fra questi una distanza di 70 mm. Se questa distanza non viene rispettata, fra le pareti laterali degli apparecchi si forma acqua di condensa.\*

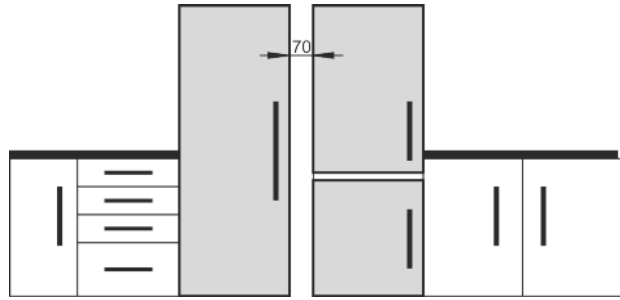


Fig. 8\*

- ❑ In caso di danni all'apparecchio, rivolgersi immediatamente al fornitore – prima della sua installazione.
- ❑ Il pavimento del luogo d'installazione deve essere piano e livellato.
- ❑ Non installare l'apparecchio in luogo esposto alle radiazioni solari dirette, accanto a una cucina, calorifero e simili fonti di calore.
- ❑ Montare sempre l'apparecchio con il lato posteriore e, in caso di utilizzo dei distanziatori a parete in dotazione (vedere sotto), con questi direttamente a parete.
- ❑ L'apparecchio deve essere spinto solo se non carico.
- ❑ La base dell'apparecchio deve presentare la stessa altezza del pavimento circostante.
- ❑ Non installare l'apparecchio da soli.
- ❑ Maggiore è la quantità di refrigerante nell'apparecchio, tanto più grande deve essere il locale in cui va installato l'apparecchio. In locali troppo piccoli in caso di perdite può formarsi una miscela infiammabile di aria e gas. Per ogni 8 g di refrigerante il locale di installazione deve avere una dimensione minima di 1 m<sup>3</sup>. I dati relativi al refrigerante contenuto sono riportati sulla targhetta identificativa nel vano interno dell'apparecchio.
- ▶ Staccare le pellicole protettive dal lato esterno dell'involucro.

#### ATTENZIONE

Pericolo di danni a causa del prodotto per acciaio inossidabile!

Le **porte d'acciaio inossidabile** e le **pareti laterali d'acciaio inossidabile** sono trattate con un pregiato rivestimento superficiale.

I prodotti per acciaio inossidabile aggrediscono le superfici.

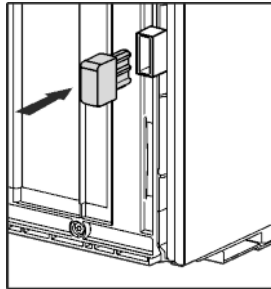


- ▶ Pulire le **superfici delle pareti laterali e delle porte rivestite** e le **superfici delle pareti laterali e delle porte verniciate** esclusivamente con un panno morbido e pulito. In presenza di sporco ostinato utilizzare un po' d'acqua o del detergente neutro. È possibile utilizzare anche un panno in micro fibra.
- ▶ Staccare le pellicole protettive dalle fasce ornamentali.
- ▶ Rimuovere tutti gli elementi di protezione durante il trasporto.

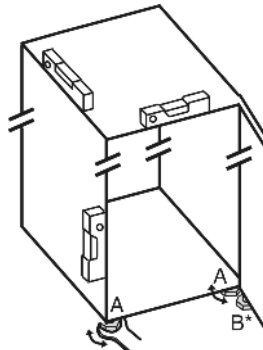
I distanziatori devono essere utilizzati per raggiungere il consumo di energia dichiarato e per evitare l'acqua di condensa in caso di umidità ambiente elevata. In questo modo la profondità dell'apparecchio aumenta di ca. 15 mm. Senza l'utilizzo dei distanziatori a parete l'apparecchio è perfettamente funzionante, però ha un consumo di energia leggermente superiore.

# Avviamento

- ▶ In caso di un apparecchio dotato di supporti a parete, montare tali supporti a parete sul retro dell'apparecchio in basso a sinistra e a destra.



- ▶ Smaltimento dell'imballaggio (vedere 4.6 Smaltimento dell'imballaggio).
- ▶ Mettere stabilmente in piano l'apparecchio agendo sui piedini di regolazione (A) con la chiave fissa fornita in dotazione e con l'ausilio di una livella.



- ▶ Successivamente fissare la porta: Svitare il piedino di regolazione con la chiave fissa SW10 nel blocco di supporto (B), finché poggia sul pavimento, quindi girare ancora di 90°. Se si monta un apparecchio Side-by-Side (S...) insieme ad un secondo apparecchio (come combinazione SBS):\*
- ▶ rispettare le istruzioni per il montaggio della combinazione Side-by-Side. (Sacchetto accessori del congelatore SBS o dell'apparecchio con vano congelatore)\*

## Nota

- ▶ Pulire l'apparecchio (vedere 6.4 Pulizia dell'apparecchio).

Se l'apparecchio è installato in ambiente umido, sul lato esterno dell'apparecchio può formarsi della condensa.

- ▶ Assicurare sempre un buon afflusso e deflusso dell'aria nel luogo d'installazione.

## 4.3 Cambio della battuta della porta

Se necessario è possibile cambiare la battuta:

verificare che siano a portata di mano i seguenti attrezzi:

- Torx® 25 (T25)
- Torx® 15 (T15)
- Cacciavite per viti ad intaglio
- Chiave fissa SW10
- Livella
- Chiave fissa in dotazione con attrezzo T25
- Se necessario, cacciavite a batteria
- Se necessario, scala doppia
- Se necessario, una seconda persona per il montaggio

## ATTENZIONE

Pericolo di danneggiamento per apparecchi Side-by-Side dovuto all'acqua di condensa!\*

Certi apparecchi possono essere installati come combinazioni Side-by-Side (due apparecchi accostati).

Se il vostro apparecchio è un **apparecchio Side-by-Side (SBS)**:

- ▶ installare la combinazione SBS come da foglio allegato.
- Se la **disposizione degli apparecchi è predefinita**:
- ▶ Non cambiare la battuta della porta.

## 4.3.1 Eliminazione dell'ammortizzatore di chiusura superiore

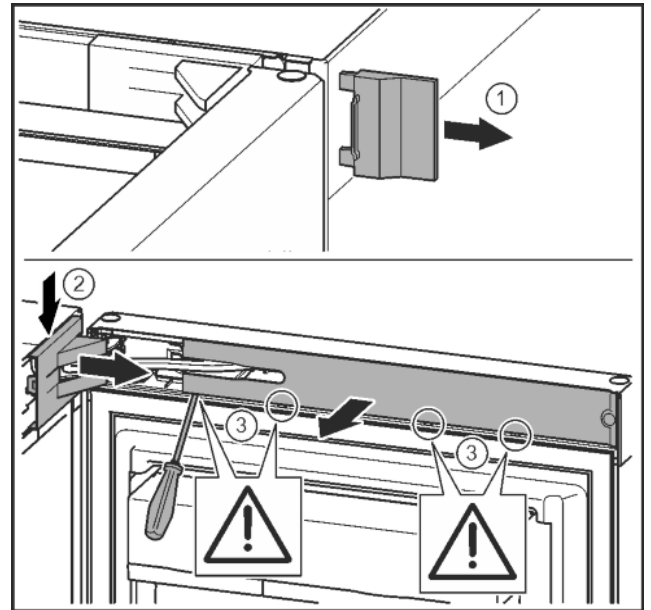


Fig. 9

- ▶ Aprire la porta superiore.

## ATTENZIONE

Pericolo di danni!

Se la guarnizione della porta è danneggiata, è possibile che la porta non chiuda correttamente e che il raffreddamento non sia sufficiente.

- ▶ Non danneggiare la guarnizione della porta con il cacciavite!

- ▶ Togliere la copertura esterna. Fig. 9 (1)
- ▶ Sganciare e staccare la copertura del blocco di supporto. Asportare la copertura del blocco di supporto. Fig. 9 (2)
- ▶ Con un cacciavite liberare la mascherina e girarla lateralmente. Fig. 9 (3)

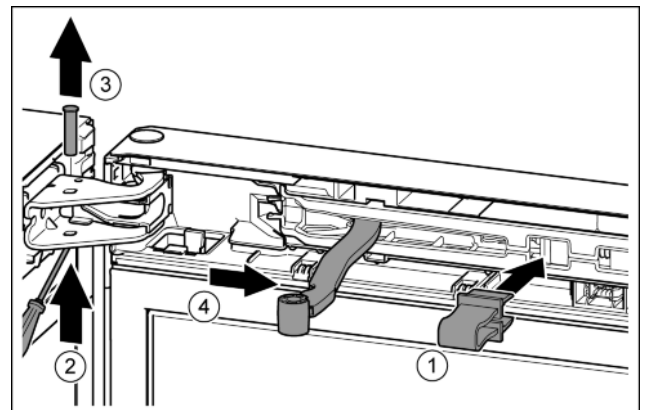


Fig. 10



## ATTENZIONE

Pericolo di schiacciamento a causa dello snodo che si chiude!

- ▶ Innestare la protezione.

- ▶ Innestare la protezione nell'apertura. Fig. 10 (1)
- ▶ Con un cacciavite spingere verso l'esterno il perno. Fig. 10 (2)
- ▶ Estrarre il perno verso l'alto. Fig. 10 (3)
- ▶ Ruotare lo snodo in direzione della porta. Fig. 10 (4)



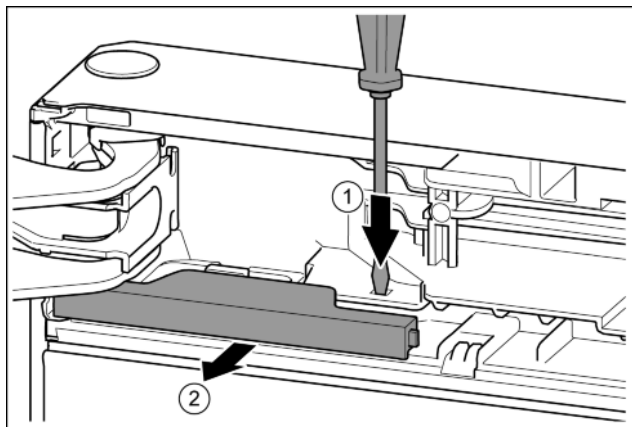


Fig. 11

- ▶ Con un cacciavite spingere la linguetta. Fig. 11 (1)
- ▶ Estrarre la copertura dal bloccaggio. Fig. 11 (2)

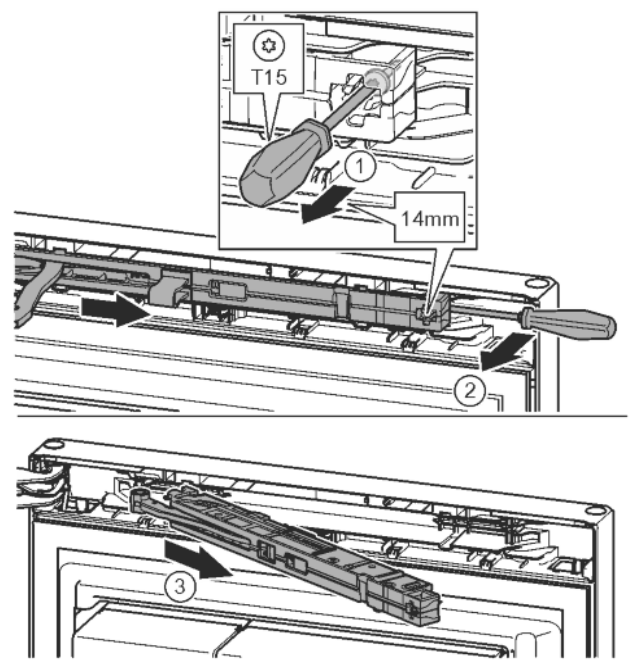


Fig. 12

- ▶ Allentare di ca. 14 mm la vite nell'unità dell'ammortizzatore di chiusura con il cacciavite T15. Fig. 12 (1)
- ▶ Portarsi con un cacciavite lato maniglia dietro l'unità dell'ammortizzatore di chiusura e ruotare in avanti. Fig. 12 (2)
- ▶ Estrarre l'unità dell'ammortizzatore di chiusura. Fig. 12 (3)

### 4.3.2 Eliminazione dell'ammortizzatore di chiusura inferiore

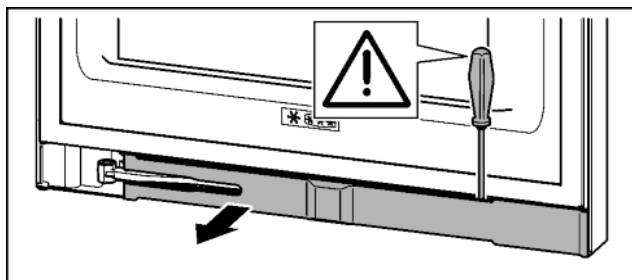


Fig. 13

- ▶ Aprire la porta inferiore.

### ATTENZIONE

Pericolo di danni!

Se la guarnizione della porta è danneggiata, è possibile che la porta non chiuda correttamente e che il raffreddamento non sia sufficiente.

- ▶ Non danneggiare la guarnizione della porta con il cacciavite!

- ▶ Con un cacciavite liberare la mascherina e girarla lateralmente.

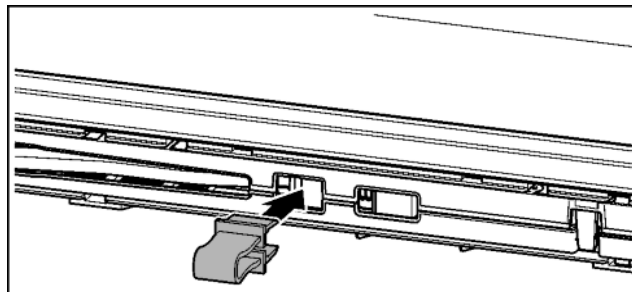


Fig. 14



### ATTENZIONE

Pericolo di schiacciamento a causa dello snodo che si chiude!

- ▶ Innestare la protezione.

- ▶ Innestare la protezione nell'apertura.

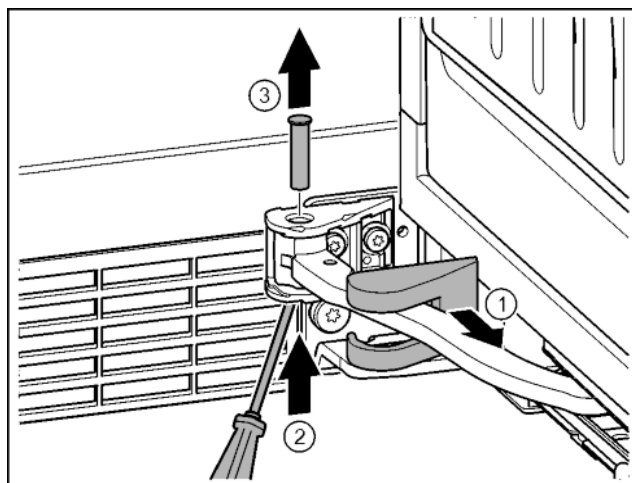


Fig. 15

- ▶ Togliere la copertura del blocco di supporto e spingerla lungo lo snodo. Fig. 15 (1)
- ▶ Sollevare dal basso il perno con un dito o un cacciavite. Fig. 15 (2)
- ▶ Portarsi con un cacciavite sotto la testa del perno ed estrarre. Fig. 15 (3)

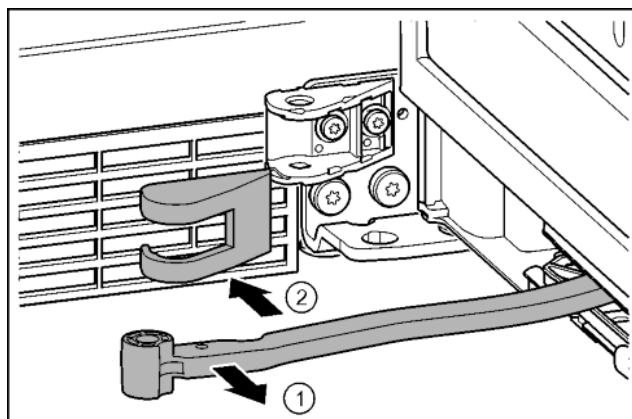
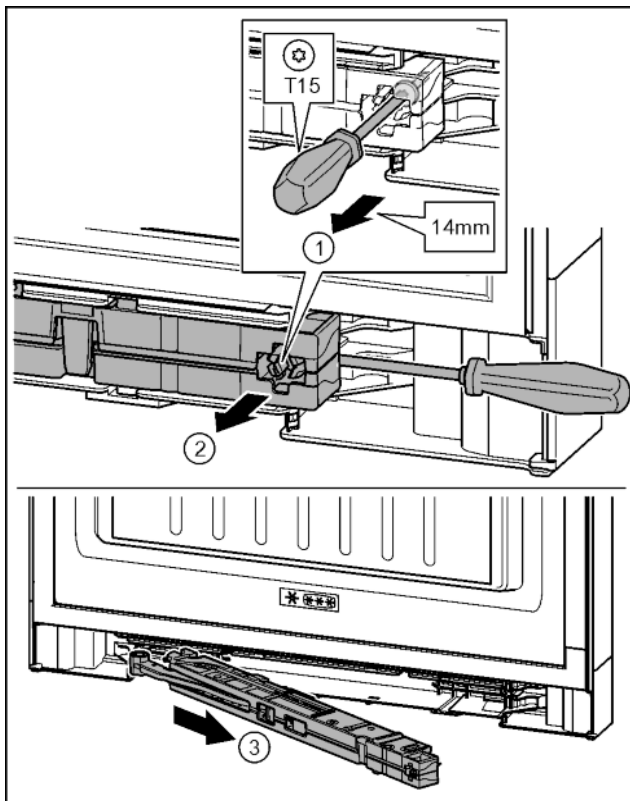


Fig. 16

# Avviamento

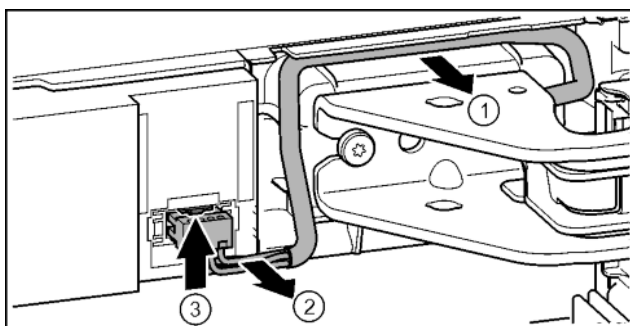
- ▶ Ruotare lo snodo in direzione della porta. *Fig. 16 (1)*
- ▶ Rimuovere la copertura del blocco di supporto. *Fig. 16 (2)*



*Fig. 17*

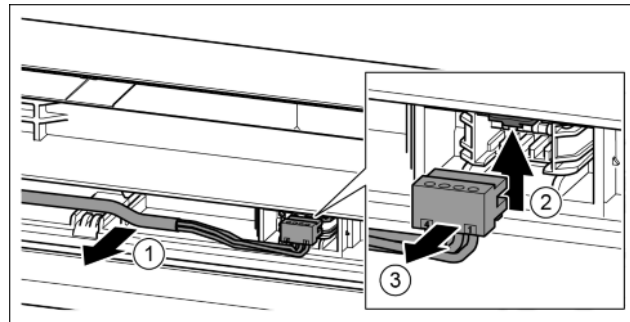
- ▶ Allentare di circa 14 mm la vite nell'unità dell'ammortizzatore di chiusura con il cacciavite T15. *Fig. 17 (1)*
- ▶ Con un cacciavite portarsi lato maniglia dietro l'unità dell'ammortizzatore di chiusura. Ruotare l'unità in avanti. *Fig. 17 (2)*
- ▶ Estrarre l'unità. *Fig. 17 (3)*
- ▶ Mettere da parte l'unità dell'ammortizzatore di chiusura.

## 4.3.3 Allentamento del collegamento del cavo



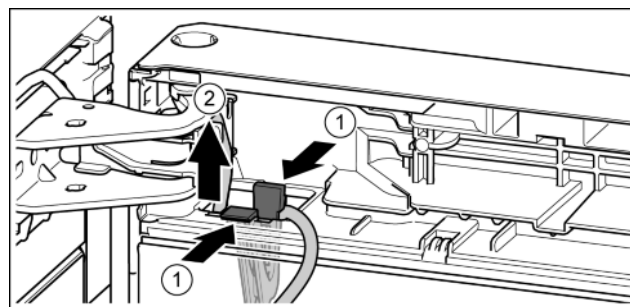
*Fig. 18*

- ▶ Facendo attenzione staccare dalla guida il cavo sopra il blocco di supporto. *Fig. 18 (1)*
- ▶ Facendo attenzione tirare i fili del cavo dal canale. *Fig. 18 (2)*
- ▶ Spingere la linguetta verso l'alto ed estrarre con attenzione la spina. *Fig. 18 (3)*



*Fig. 19*

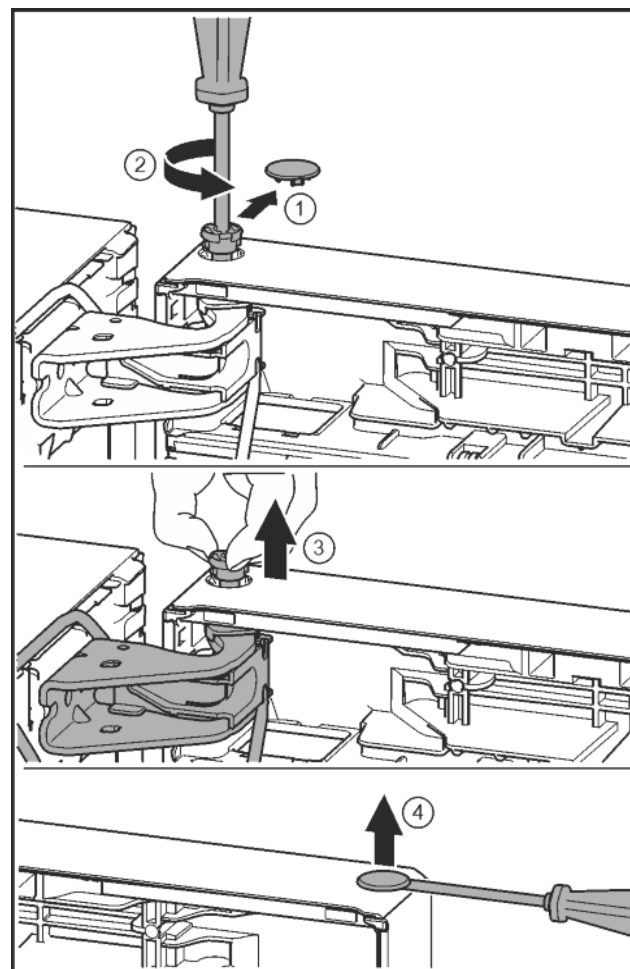
- ▶ Facendo attenzione staccare il cavo grigio dalla guida nella porta. *Fig. 19 (1)*
- ▶ Spingere la linguetta verso l'alto. *Fig. 19 (2)*
- ▶ Estrarre con attenzione la spina. *Fig. 19 (3)*



*Fig. 20*

- ▶ Spingere la linguetta. *Fig. 20 (1)*
- ▶ Estrarre il reggicavo con il relativo cavo fissato. *Fig. 20 (2)*

## 4.3.4 Rimozione della porta superiore



*Fig. 21*



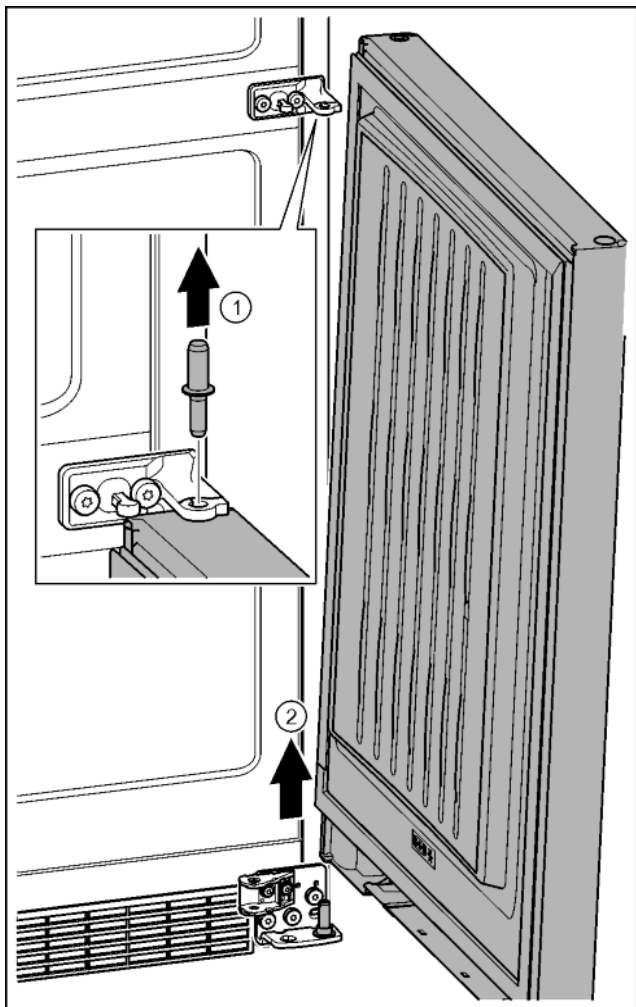
## ATTENZIONE

Pericolo di lesioni in caso di ribaltamento della porta!

- ▶ Fissare in modo sicuro la porta.
- ▶ Chiudere con cura la porta.

- ▶ Facendo attenzione, togliere la copertura di sicurezza. *Fig. 21 (1)*
- ▶ Con un cacciavite T15 svitare leggermente il perno. *Fig. 21 (2)*
- ▶ Trattenere la porta ed estrarre il perno con le dita. *Fig. 21 (3)*
- ▶ Sollevare la porta e sistemarla da parte.
- ▶ Con un cacciavite sollevare con attenzione i tappi dalla boccola del supporto porta ed estrarli. *Fig. 21 (4)*

### 4.3.5 Rimozione della porta inferiore



*Fig. 22*



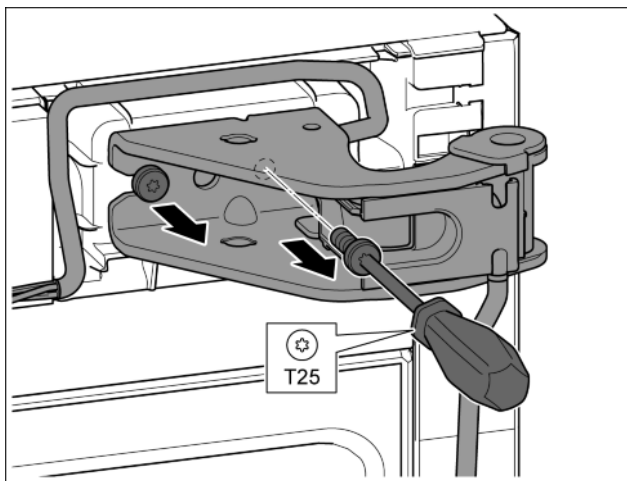
## ATTENZIONE

Pericolo di lesioni in caso di ribaltamento della porta!

- ▶ Fissare in modo sicuro la porta.
- ▶ Chiudere con cura la porta.

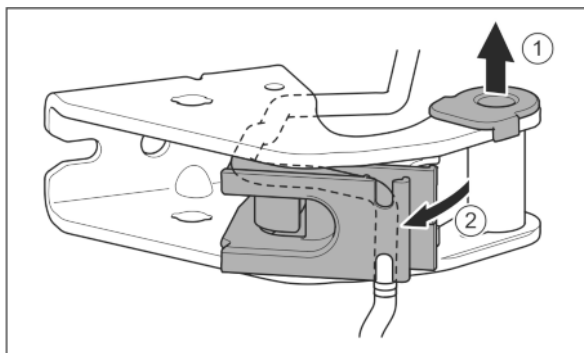
- ▶ Estrarre il perno verso l'alto. *Fig. 22 (1)*
- ▶ Ruotare la porta per estrarla sollevandola e sistemarla da parte. *Fig. 22 (2)*

### 4.3.6 Spostamento degli elementi di supporto superiori



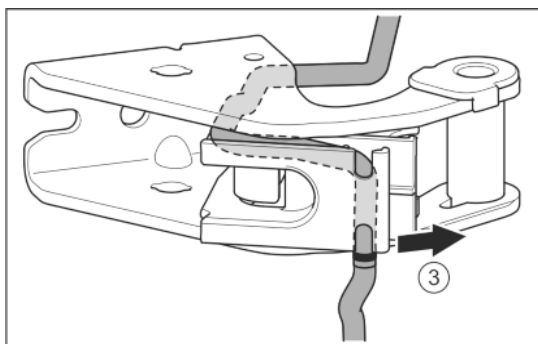
*Fig. 23*

- ▶ con il cacciavite T25 svitare entrambe le viti.
- ▶ Sollevare il blocco di supporto e cavo e rimuovere.



*Fig. 24*

- ▶ Estrarre la boccola del supporto dalla guida. *Fig. 24 (1)*
- ▶ Ruotare verso l'esterno il supporto cavi. *Fig. 24 (2)*



*Fig. 25*

- ▶ Staccare il cavo dalla guida. *Fig. 25 (3)*

## ATTENZIONE

Schiacciamento cavo

- ▶ Nella posa del cavo fare attenzione alla marcatura. Nel supporto cavi viene posata l'estremità più corta del cavo a partire dalla marcatura.

# Avviamento

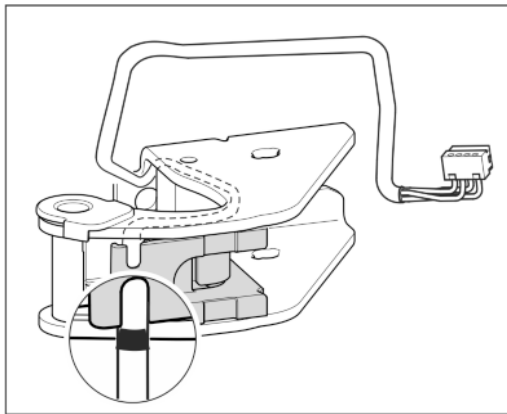


Fig. 26

- ▶ Inserire il cavo in modo speculare.
- ▷ La marcatura nera deve trovarsi sul bordo del supporto cavi.
- ▶ Ruotare verso l'interno il supporto cavi.

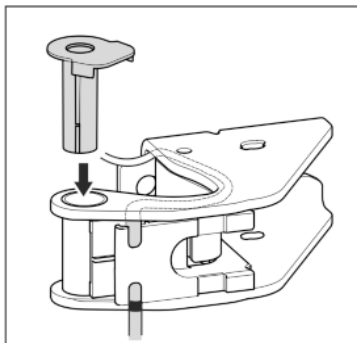


Fig. 27

- ▶ Inserire la boccola del supporto dall'altro lato e innestare a scatto.

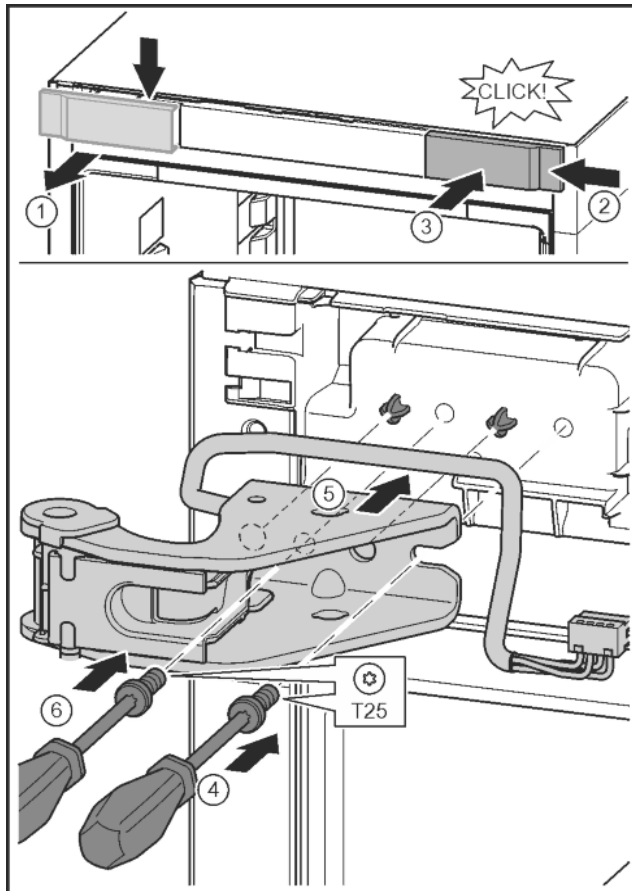


Fig. 28

- ▶ Staccare la copertura e rimuovere lateralmente. Fig. 28 (1)
- ▶ Agganciare la copertura ruotata di 180° sull'altro lato da destra. Fig. 28 (2)
- ▶ Inserire a scatto la copertura. Fig. 28 (3)

- ▶ Applicare la vite con il cacciavite T25. Fig. 28 (4)
- ▶ Applicare il blocco di supporto superiore. Fig. 28 (5)
- ▷ I perni sono situati nei fori previsti.
- ▶ Serrare la vite. Fig. 28 (4)
- ▶ Applicare la vite con il cacciavite T25 e serrare. Fig. 28 (6)

## 4.3.7 Spostamento degli elementi di supporto centrali

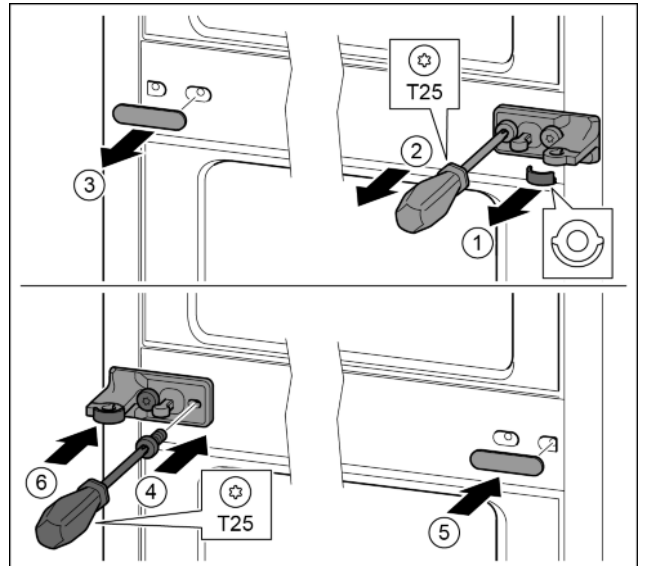


Fig. 29

- ▶ Estrarre lo spessore. Fig. 29 (1)
- ▶ Con il cacciavite T25 svitare le viti. Fig. 29 (2)
- ▶ Facendo attenzione, togliere la copertura. Fig. 29 (3)
- ▶ Avvitare il blocco di supporto con lamina ruotato di 180° sull'altro lato. Fig. 29 (4)
- ▶ Applicare la copertura ruotata di 180° sull'altro lato. Fig. 29 (5)
- ▶ Inserire lo spessore dal lato anteriore. Fig. 29 (6)

## 4.3.8 Spostamento degli elementi di supporto inferiori

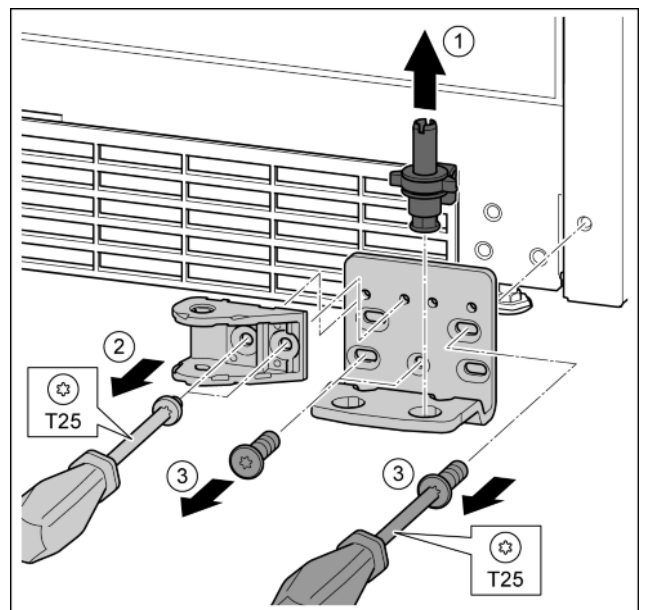


Fig. 30

- ▶ Estrarre il perno di supporto completo verso l'alto. Fig. 30 (1)
- ▶ Con il cacciavite T25 svitare le viti e togliere il collegamento dell'ammortizzatore di chiusura. Fig. 30 (2)
- ▶ Con il cacciavite T25 svitare le viti e asportare il blocco di supporto Fig. 30 (3)

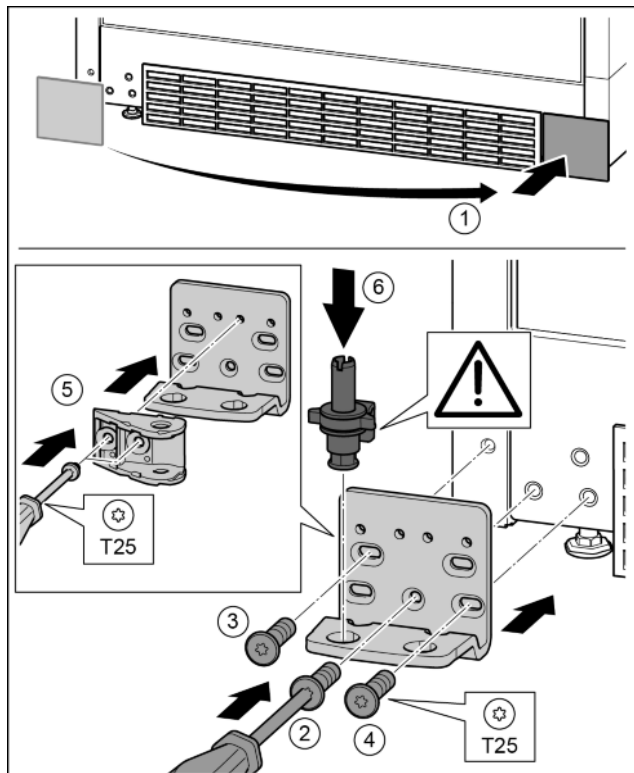


Fig. 31

- ▶ Asportare la copertura e applicarla sull'altro lato. Fig. 31 (1)
- ▶ Applicare il blocco di supporto sull'altro lato e avvitare con un cacciavite T25. Iniziare dalla vite 2 centrale in basso. Fig. 31 (2)
- ▶ Serrare la vite 3 e 4. Fig. 31 (3, 4)
- ▶ Ruotare il collegamento dell'ammortizzatore di chiusura di 180°. Sull'altro lato del blocco di supporto avvitare con un cacciavite T25. Fig. 31 (5)
- ▶ Inserire completamente il perno di supporto. Prestare attenzione che l'arresto sia rivolto verso il lato posteriore. Fig. 31 (6)

## 4.3.9 Spostamento degli elementi di supporto della porta

Porta in alto

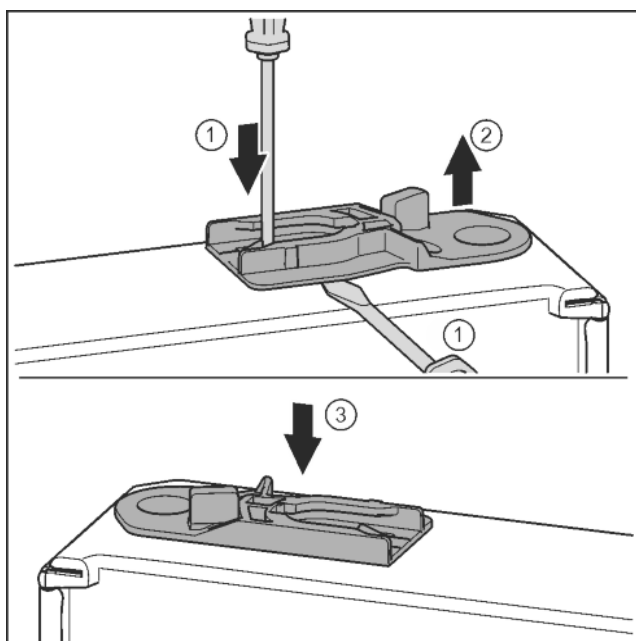


Fig. 32

- ▶ La parte inferiore della porta indica verso l'alto: ruotare la porta.
- ▶ Estrarre la bussola di guida: con un cacciavite spingere la linguetta e contemporaneamente con un cacciavite sposterla sotto la bussola di guida. Fig. 32 (1, 2)
- ▶ Inserire sull'altro lato dell'apparecchio la bussola di guida fornita in dotazione. Fig. 32 (3)
- ▶ La parte superiore della porta indica verso l'alto: ruotare la porta.

## 4.3.10 Spostamento delle maniglie

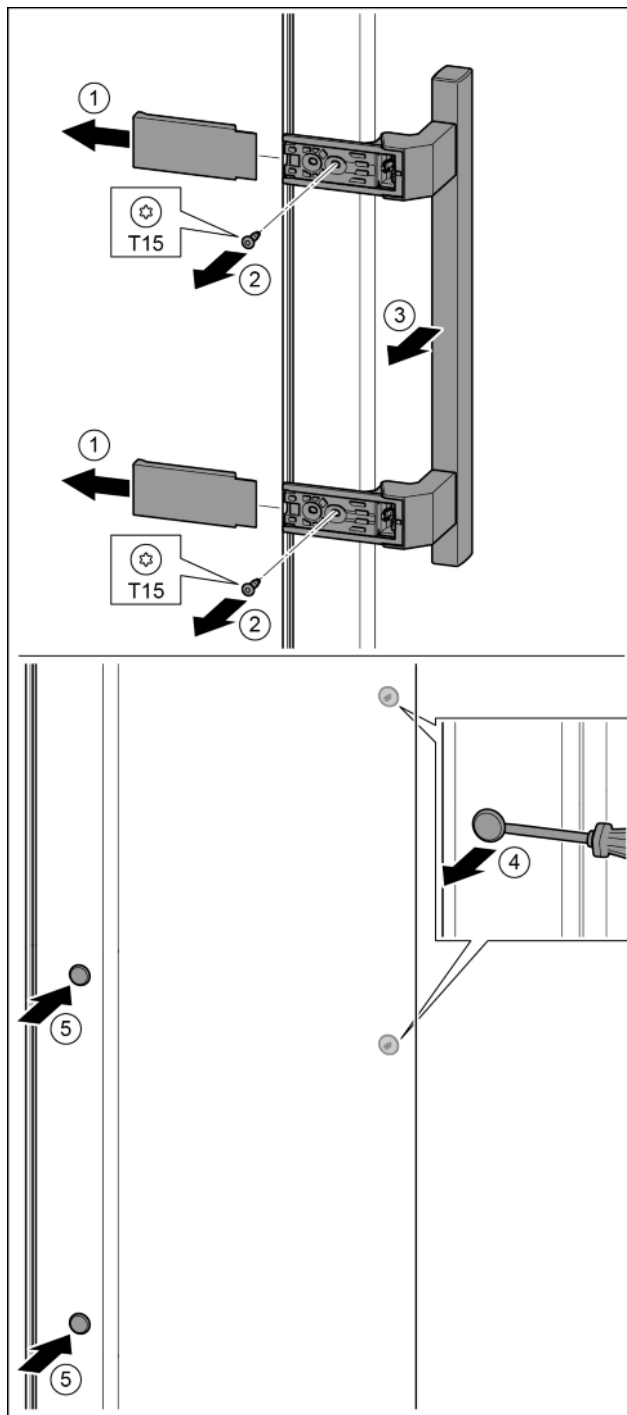


Fig. 33

- ▶ togliere la copertura. Fig. 33 (1)
- ▶ Con il cacciavite T15 svitare le viti. Fig. 33 (2)
- ▶ Togliere la maniglia. Fig. 33 (3)
- ▶ Con un cacciavite sollevare con attenzione i tappi laterali ed estrarli. Fig. 33 (4)
- ▶ Inserire nuovamente i tappi sull'altro lato. Fig. 33 (5)

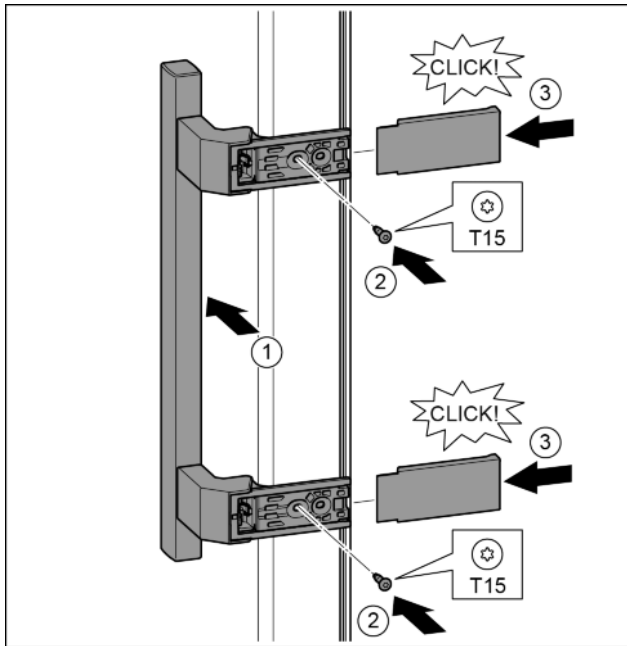


Fig. 34

- ▶ Applicare la maniglia sul lato opposto. Fig. 34 (1)
- ▷ I fori delle viti devono sovrapporsi esattamente.
- ▶ Serrare le viti con il cacciavite T15. Fig. 34 (2)
- ▶ Applicare le coperture lateralmente e inserirle spingendo. Fig. 34 (3)
- ▷ Assicurarsi che si innestino correttamente.

## 4.3.11 Montaggio della porta inferiore

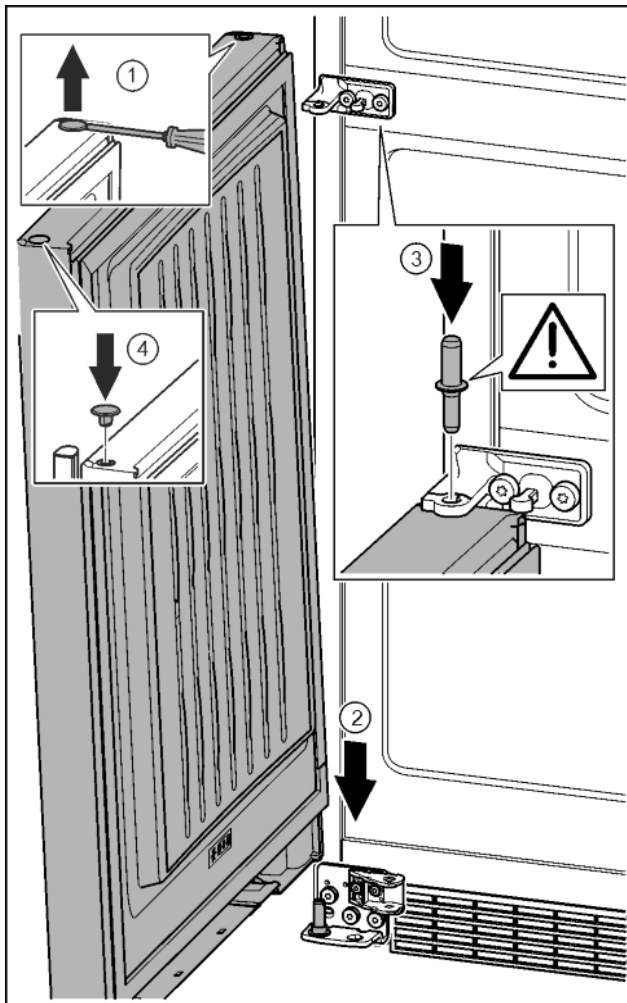


Fig. 35

- ▶ Con un cacciavite sollevare con attenzione i tappi ed estrarli. Fig. 35 (1)
- ▶ Appoggiare la porta dall'alto sul perno di supporto inferiore. Fig. 35 (2)
- ▶ Inserire il perno di supporto centrale attraverso il blocco di supporto nella porta inferiore. Prestare attenzione che l'arresto sia rivolto verso il lato posteriore. Fig. 35 (3)
- ▶ Inserire nuovamente i tappi sull'altro lato della porta. Fig. 35 (4)

## 4.3.12 Montaggio della porta superiore

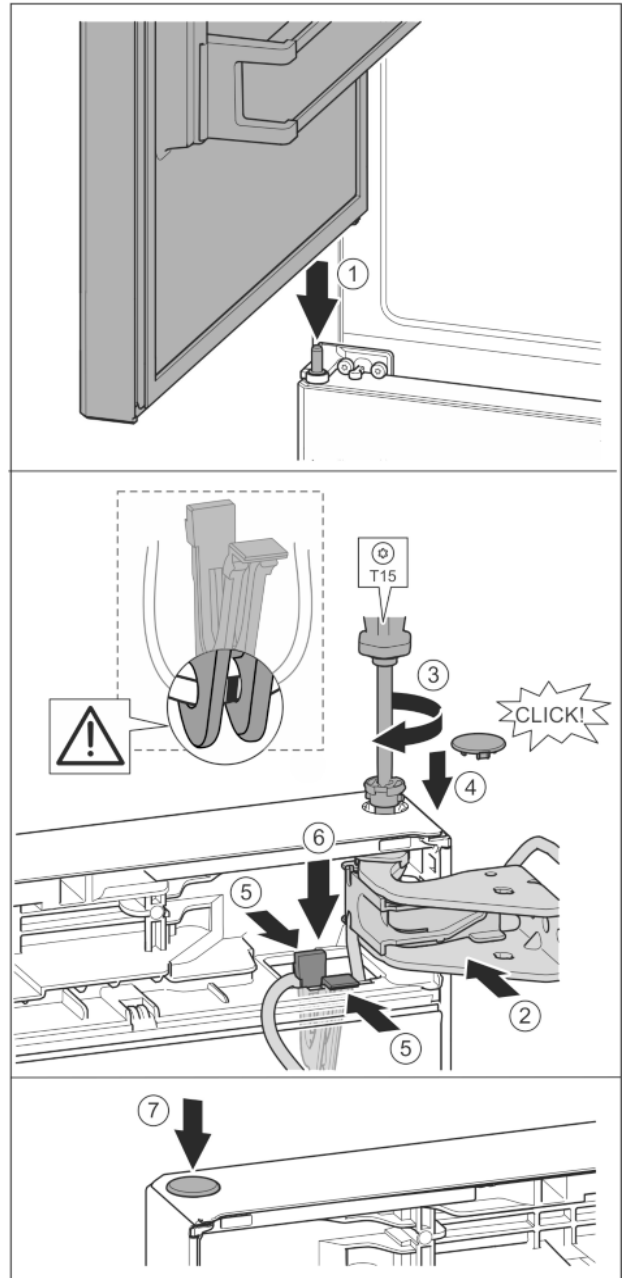


Fig. 36

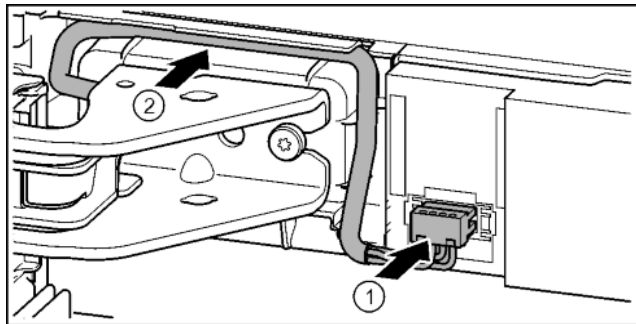
- ▶ Mettere la porta superiore sul perno di supporto centrale Fig. 36 (1)
- ▶ Allineare la porta in alto all'apertura nel blocco di supporto. Fig. 36 (2)
- ▶ Inserire i perni e stringere con il cacciavite T15. Fig. 36 (3)
- ▶ Montare la copertura di sicurezza a protezione della porta: inserire la copertura di sicurezza e controllare se appoggia sulla porta. Altrimenti inserire completamente il perno. Fig. 36 (4)

## ATTENZIONE

### Schiacciamento cavo

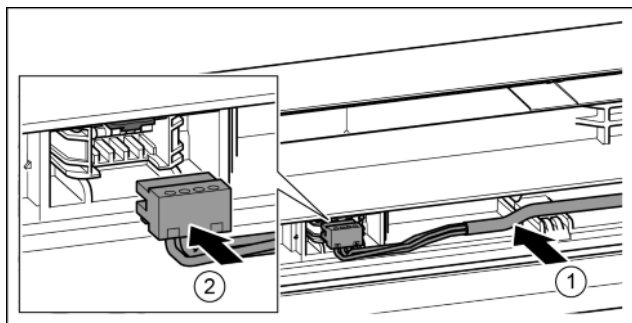
- ▶ La marcatura sul cavo deve trovarsi al centro nel supporto. La linguetta con l'apertura più lunga deve essere rivolta in avanti.
- ▶ Inserire nell'apertura il supporto con il relativo cavo fissato. *Fig. 36 (5)*
- ▶ Spingere il supporto verso il basso fino all'innesto in posizione della linguetta. *Fig. 36 (6)*
- ▶ Inserire i tappi. *Fig. 36 (7)*

### 4.3.13 Montaggio del collegamento cavi



*Fig. 37*

- ▶ Innestare la spina sul blocco di supporto superiore e facendo attenzione posare i fili del cavo nel canale. *Fig. 37 (1)*
- ▶ Posare con attenzione il cavo grigio nella guida sopra il blocco di supporto superiore. *Fig. 37 (2)*



*Fig. 38*

- ▶ Inserire il cavo grigio nella guida nella porta superiore. *Fig. 38 (1)*
- ▶ Innestare la spina. *Fig. 38 (2)*
- ▶ Se necessario, avvolgere ad anello la lunghezza rimanente del cavo e posare nella guida.

### 4.3.14 Allineamento delle porte

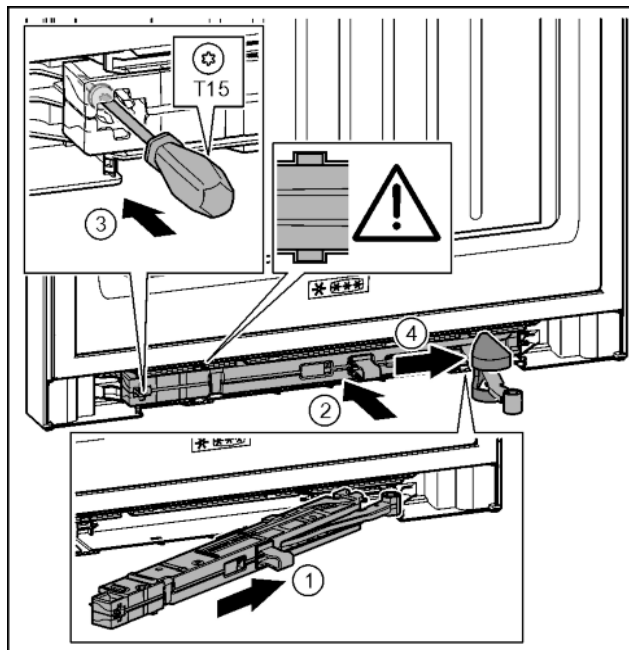


## AVVERTENZA

- Pericolo di lesioni a causa della caduta della porta!  
Se gli elementi di supporto non sono avvitati abbastanza fermamente, la porta può staccarsi. Questo può provocare lesioni gravi. È possibile che la porta non si chiuda, così che l'apparecchio non raffreddi correttamente.
- ▶ Avvitare saldamente i blocchi di supporto a 4 Nm.
  - ▶ Controllare tutte le viti ed eventualmente serrare.

- ▶ Eventualmente allineare la porta tramite le due asole nel blocco di supporto in basso e nel blocco di supporto al centro allineando con l'involucro dell'apparecchio. A tale scopo svitare la vite centrale nel blocco di supporto inferiore con l'attrezzo T25 fornito in dotazione. Svitare leggermente le viti restanti con l'attrezzo T25 o con cacciavite T25 e allineare sulle asole. Nel blocco di supporto centrale svitare le viti con l'attrezzo T25 e allineare il blocco di supporto centrale tramite le asole.
- ▶ Fissare la porta: svitare il piedino di regolazione con la chiave fissa SW10 nel blocco di supporto in basso, finché poggia sul pavimento, quindi girare ancora di 90°.

### 4.3.15 Montaggio dell'ammortizzatore di chiusura inferiore



*Fig. 39*

- ▶ Inclinando nell'incavo spingere l'unità dell'ammortizzatore di chiusura sul lato del blocco di supporto fino alla battuta. *Fig. 39 (1)*
- ▶ Spingere l'unità dell'ammortizzatore di chiusura completamente nell'incavo. *Fig. 39 (2)*
- ▶ L'unità è posizionata correttamente se la nervatura dell'unità dell'ammortizzatore di chiusura si trova nella guida.
- ▶ Stringere la vite con un cacciavite T15. *Fig. 39 (3)*
- ▶ Spingere la copertura sullo snodo. *Fig. 39 (4)*

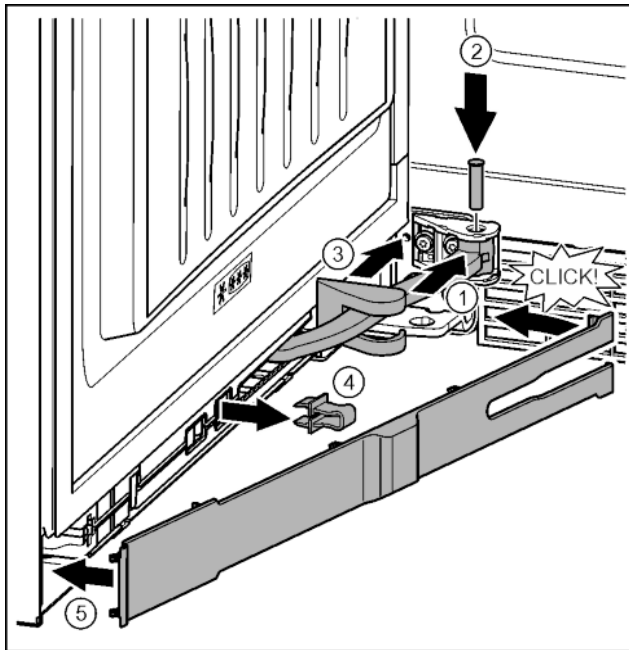


Fig. 40

La porta è aperta a 90°

- ▶ Ruotare lo snodo nel componente di blocco. Fig. 40 (1)
  - ▶ Inserire il perno con un cacciavite T15 nel componente di blocco e nello snodo. Prestare attenzione che l'arresto sia correttamente in sede nella scanalatura. Fig. 40 (2)
  - ▶ Spingere la copertura del blocco di supporto lungo lo snodo e montarla sopra il componente di blocco. Fig. 40 (3)
  - ▶ Togliere la protezione. Fig. 40 (4)
  - ▶ Applicare la mascherina lato maniglia e orientarla verso l'interno. Fig. 40 (5)
- ▷ La mascherina è innestata.  
▶ Chiudere la porta inferiore.

### 4.3.16 Montare l'ammortizzatore di chiusura superiore

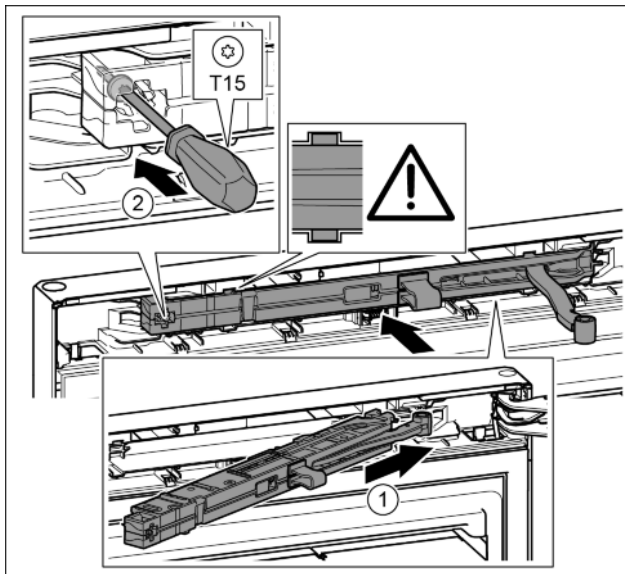


Fig. 41

- ▶ Inclinando nell'incavo spingere l'unità dell'ammortizzatore di chiusura sul lato del blocco di supporto fino alla battuta. Fig. 41 (1)
- ▶ Spingere completamente l'unità.
- ▷ L'unità è posizionata correttamente se la nervatura dell'unità dell'ammortizzatore di chiusura si trova nella guida nell'involo.
- ▶ Stringere la vite con un cacciavite T15. Fig. 41 (2)

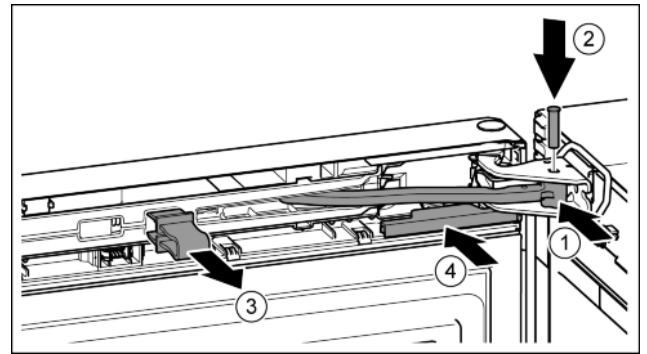


Fig. 42

La porta è aperta a 90°.

- ▶ Ruotare lo snodo nel blocco di supporto. Fig. 42 (1)
- ▶ Inserire il perno nel blocco di supporto e nello snodo. Prestare attenzione che l'arresto sia correttamente in sede nella scanalatura. Fig. 42 (2)
- ▶ Togliere la protezione. Fig. 42 (3)
- ▶ Inserire spingendo la copertura. Fig. 42 (4)

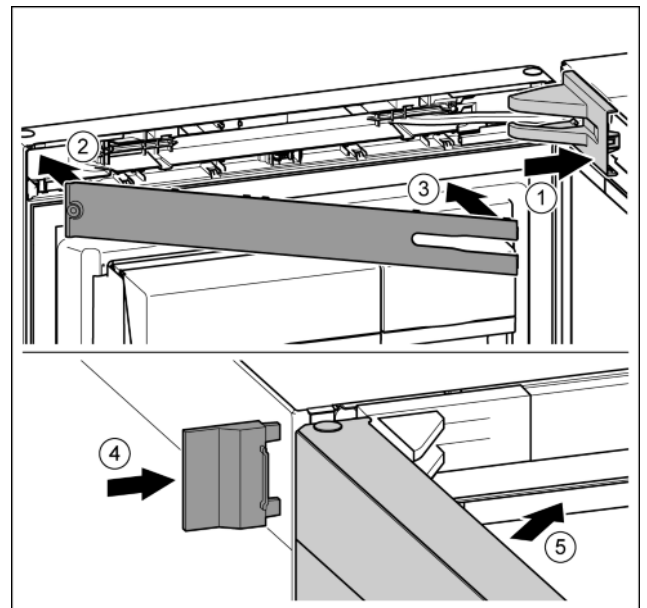


Fig. 43

- ▶ Applicare la copertura del blocco di supporto e inserirla a scatto, se necessario allontanarla con attenzione. Fig. 43 (1)
- ▶ Applicare la mascherina. Fig. 43 (2)
- ▶ Orientare verso l'interno la mascherina e innestare. Fig. 43 (3)
- ▶ Inserire spingendo la copertura esterna. Fig. 43 (4)
- ▶ Chiudere la porta superiore. Fig. 43 (5)

### 4.4 Allacciamento dell'acqua



#### AVVERTENZA

Corrente elettrica e acqua!  
Scossa elettrica.

- ▶ Prima di collegare la tubazione dell'acqua: staccare l'apparecchio dalla presa.
- ▶ Prima di collegare le tubazioni di alimentazione dell'acqua: chiudere l'alimentazione dell'acqua.
- ▶ L'allacciamento alla rete di distribuzione dell'acqua potabile deve essere effettuato solo da un installatore per impianti idraulici e gas qualificato.





## AVVERTENZA

Pericolo di intossicazione!

- ▶ La qualità dell'acqua deve essere conforme al regolamento sull'acqua potabile del paese (p.e. 98/83/
- ▶ Infine collegare all'alimentazione dell'acqua potabile.
- ▶ L'IceMaker serve esclusivamente per la produzione di cubetti di ghiaccio per uso domestico e deve essere utilizzato con acqua idonea a tale uso.

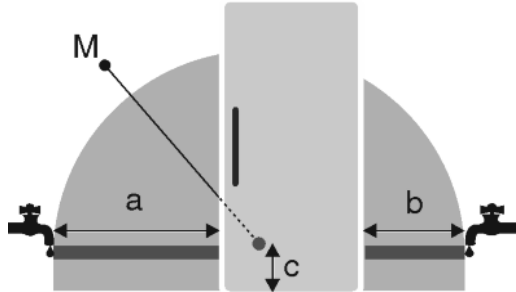


Fig. 44

a	b	c	M
~ 1100 mm	~ 700 mm	~ 110 mm	Valvola elettromagnetica

- La pressione dell'acqua deve essere compresa tra 0,15 MPa e 0,6 MPa (1,5 bar - 6 bar).
- L'alimentazione dell'acqua all'apparecchio è assicurata da un tubo per l'acqua fredda, in grado di sostenere la pressione d'esercizio e conforme alle disposizioni igieniche. Utilizzare il tubo flessibile d'acciaio inox in dotazione (lunghezza 1,5 m). Non riutilizzare tubi flessibili vecchi. Come accessorio è disponibile un tubo di 3 m. Questo tubo deve essere montato da un tecnico qualificato. Il raccordo del tubo prevede un filtro di raccolta con guarnizione.
- Fra il tubo flessibile e l'attacco dell'acqua per uso domestico deve essere previsto un rubinetto d'intercettazione per poter interrompere, se necessario, l'alimentazione dell'acqua.
- Il rubinetto d'intercettazione deve essere situato al di fuori della zona posteriore dell'apparecchio e facilmente accessibile, in modo da poter inserire completamente l'apparecchio ed eventualmente poter chiudere velocemente il rubinetto. Rispettare le distanze.
- Tutti gli apparecchi e dispositivi che vengono utilizzati per l'alimentazione dell'acqua, devono essere conformi alle disposizioni vigenti nel paese d'utilizzo.
- In fase di installazione non danneggiare o piegare il tubo d'alimentazione dell'acqua.

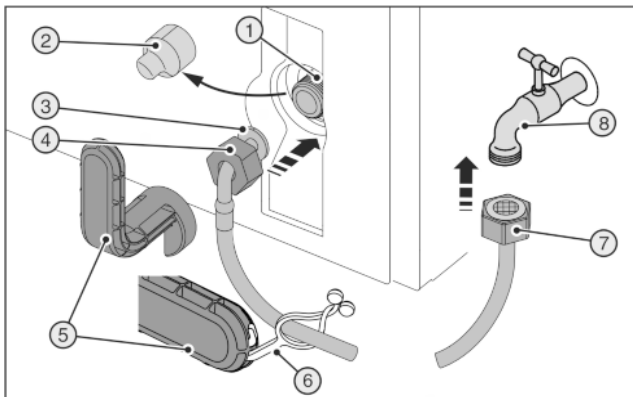


Fig. 45

La valvola elettromagnetica si trova nella parte inferiore sul retro dell'apparecchio. Ha un filetto di attacco R3/4.

### Per personale tecnico:

Collegamento tubo flessibile in acciaio inox: la zona posteriore dell'apparecchio deve essere accessibile.



## AVVERTENZA

Strumento ausiliario rotto Fig. 45 (5)!

Ferite da taglio.

- ▶ Utilizzare strumenti ausiliari Fig. 45 (5) esclusivamente a temperatura ambiente.

Collegare il tubo flessibile all'apparecchio:

- ▶ Togliere la copertura Fig. 45 (2).
- ▶ Montaggio facilitato: posare l'estremità diritta del tubo Fig. 45 (7) a sinistra sul pavimento.
- ▶ Spingere il dado Fig. 45 (4) sull'estremità angolata del tubo Fig. 45 (3) fino alla fine e serrare.

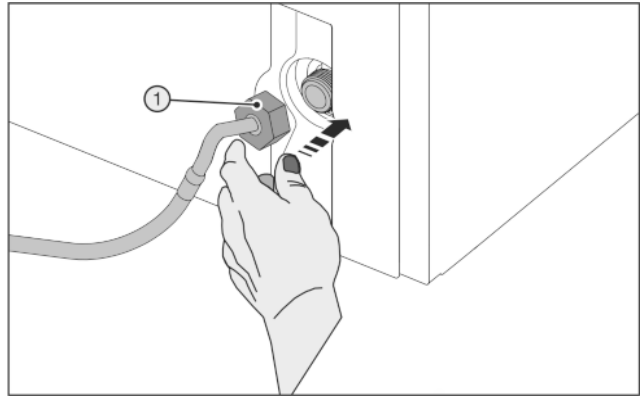


Fig. 46

## ATTENZIONE

Filetti danneggiati della valvola elettromagnetica!

La valvola elettromagnetica non è a tenuta: Può fuoriuscire dell'acqua.

- ▶ Applicare con cura il dado Fig. 46 (1) e avvitare con due dita direttamente sul filetto, finché non è perfettamente in sede.
- ▶ Serrare il dado Fig. 46 (1) in senso orario con lo strumento ausiliario Fig. 45 (5) fino a raggiungere la coppia massima e a spanare lo strumento ausiliario Fig. 45 (5).

Collegare il tubo al rubinetto d'intercettazione:

- ▶ avvitare il dado Fig. 45 (7) sul rubinetto d'intercettazione Fig. 45 (8).
- ▶ Serrare il dado Fig. 45 (7) in senso orario con lo strumento ausiliario Fig. 45 (5) fino a raggiungere la coppia massima e a spanare lo strumento ausiliario Fig. 45 (5).
- ▶ Aprire il rubinetto d'intercettazione Fig. 45 (8) dell'alimentazione dell'acqua e controllare la tenuta dell'intero impianto dell'acqua.
- ▶ Eseguire la funzione flushing dell'IceMaker: **Capitolo Accensione l'IceMaker** (vedere 5.5.10.2 Accensione dell'IceMaker).
- ▶ Agganciare la linguetta Fig. 45 (6) nello strumento ausiliario Fig. 45 (5) e fissare al tubo d'acciaio inox per conservarlo.

# Avviamento

## 4.5 Installazione ad incasso

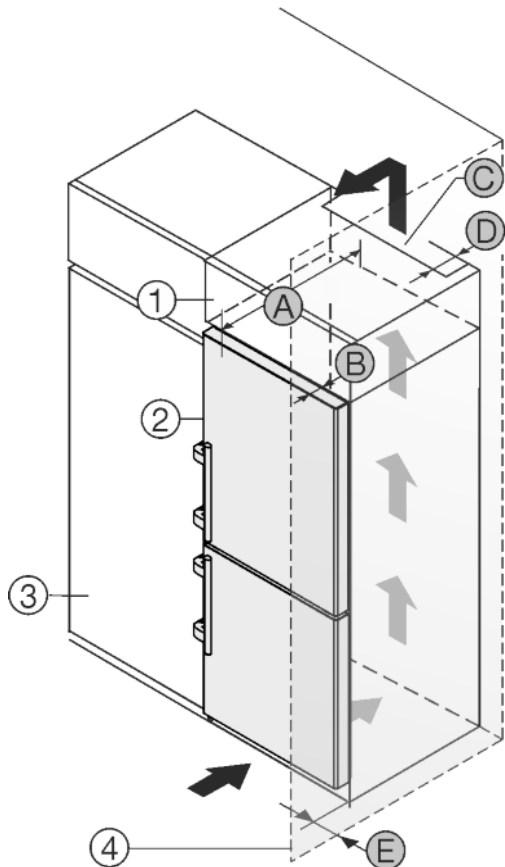


Fig. 47

A [mm]	B [mm]	C [cm <sup>2</sup> ]	D [mm]	E [mm]
665 *	65	min. 300	min. 50	min. 46

\* In caso di utilizzo di distanziatori a parete il valore aumenta di 15 mm (vedere 4.2 Installazione dell'apparecchio) .

Le dimensioni sono valide in caso di angolo di apertura pari a 90°. Le misure della distanza variano a seconda dell'angolo di apertura.

Presso il servizio di assistenza è possibile acquistare un set per limitare l'angolo di apertura della porta a 90° per apparecchi con chiusura ammortizzata.

L'apparecchio può essere incassato in mobili da cucina. Per adattare l'apparecchio Fig. 47 (2) all'altezza della cucina componibile, è possibile applicare sopra l'apparecchio un mobile da appoggio Fig. 47 (1).

L'apparecchio può essere installato direttamente accanto al mobile da cucina Fig. 47 (3). Per poter aprire completamente la porta, l'apparecchio deve sporgere almeno della profondità Fig. 47 (B) rispetto alla parte anteriore del mobile da cucina. L'apparecchio può sporgere ulteriormente a seconda della profondità dei mobili da cucina e dell'uso di distanziatori a parete.

### ATTENZIONE

Pericolo di danni dovuti al surriscaldamento per una ventilazione insufficiente!

Una ventilazione insufficiente può danneggiare il compressore.

- ▶ Prestare attenzione a una sufficiente ventilazione.
- ▶ Rispettare i requisiti di ventilazione.

Requisiti per la ventilazione:

- Alette distanziali sul retro dell'apparecchio consentono una sufficiente ventilazione. In posizione finale queste non devono trovarsi in avvallamenti o aperture.

- Sul retro del mobile da appoggio deve essere presente un vano di uscita dell'aria con profondità Fig. 47 (D) sull'intera larghezza del mobile da appoggio.
- Sotto al soffitto del locale deve essere rispettata la sezione di ventilazione Fig. 47 (C).
- Quanto maggiore è la sezione di aerazione, tanto maggiore è il risparmio d'energia dell'apparecchio.

Se l'apparecchio è installato con le cerniere accanto ad una parete Fig. 47 (4), deve essere rispettata la distanza Fig. 47 (E) tra apparecchio e parete, che corrisponde alla sporgenza della maniglia con la porta aperta.

## 4.6 Smaltimento dell'imballaggio



### AVVERTENZA

Pericolo di soffocamento a causa del materiale d'imballaggio e di film!

- ▶ Non lasciare giocare i bambini con il materiale d'imballaggio.

L'imballaggio è realizzato con materiali riutilizzabili:

- Cartone ondulato/cartone
- Pezzi di schiuma di polistirolo
- Film e buste di polietilene
- Reggette in polipropilene
- Telaio di legno inchiodato con disco in polietilene\*



- ▶ Conferire il materiale di imballaggio presso un centro di raccolta autorizzato.

## 4.7 Collegamento elettrico



### AVVERTENZA

Collegamento non corretto.

Pericolo di incendio.

- ▶ Non utilizzare cavi prolunga.
- ▶ Non utilizzare attacchi multipli.

### ATTENZIONE

Collegamento non corretto.

Danno all'elettronica.

- ▶ Non utilizzare inverter a isola.
- ▶ Non utilizzare connettori a risparmio energetico.

### Nota

Utilizzare esclusivamente il cavo di allacciamento alla rete fornito in dotazione.

- ▶ Un cavo di allacciamento alla rete più lungo può essere ordinato presso il servizio di assistenza.

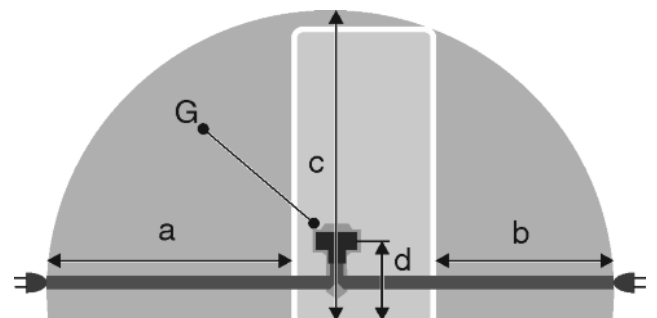


Fig. 48

a	b	c	d	G
~ 1800 mm	~ 1400 mm	~ 2100 mm	~ 200 mm	Spina

Assicurarsi che siano soddisfatte le condizioni seguenti:

- Tipo di corrente e tensione del luogo d'installazione devono corrispondere ai dati riportati sulla targhetta identificativa (vedere 1 Panoramica dell'apparecchio).
- La presa deve essere messa correttamente a terra e protetta elettricamente.
- La corrente d'intervento del fusibile deve essere compresa tra 10 e 16 A.
- La presa deve essere facilmente accessibile.
- La presa non deve trovarsi nella zona posteriore dell'apparecchio, ma entro la zona indicata Fig. 48 (a, b, c).
- ▶ Controllare il collegamento elettrico.
- ▶ Inserire la spina Fig. 48 (G) sul retro dell'apparecchio. Assicurarsi che si innestino correttamente.
- ▶ Collegare la spina di rete all'alimentazione di tensione.
- ▷ Il logo Liebherr appare sullo schermo.
- ▷ Il display passa al simbolo Standby.

## 4.8 Accendere l'apparecchio

### Nota

Se è attivata la modalità demo, sulla schermata Home compare DEMO.

- ▶ Disattivare la modalità demo (vedere 7 Guasti).

### Nota

Il produttore raccomanda:

- ▶ Inserire i prodotti congelati a -18 °C o a temperature inferiori.

Collegare e accendere l'apparecchio ca. 2 ore prima del primo inserimento dei prodotti.

### 4.8.1 Accensione dell'apparecchio

**Se il simbolo Standby viene visualizzato sull'intero schermo:**

- ▶ Premere sul simbolo Standby.
- ▷ L'apparecchio è acceso. Il display passa alla schermata Home.
- ▷ L'apparecchio si regola alle temperature visualizzate. Tale operazione è rappresentata dalla frecce discendenti.

**Se viene visualizzato il simbolo Standby nell'area vano BioFresh e nell'area vano congelatore:**

- ▶ Premere sul simbolo Standby nell'area vano BioFresh o nell'area vano congelatore.
- ▷ L'apparecchio è acceso.
- ▷ L'apparecchio si regola alle temperature visualizzate. Tale operazione è rappresentata dalla frecce discendenti.

**Se lo schermo è nero:**

- ▶ Premere sullo schermo.
- ▷ Compare il simbolo Standby sull'intero schermo.
- ▶ Premere sul simbolo Standby.
- ▷ L'apparecchio è acceso. Il display passa alla schermata Home.
- ▷ L'apparecchio si regola alle temperature visualizzate. Tale operazione è rappresentata dalla frecce discendenti.

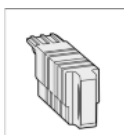
### 4.8.2 Accensione del vano BioFresh

Il simbolo Standby viene visualizzato nell'area vano BioFresh.

- ▶ Premere sul simbolo Standby nell'area vano BioFresh.
- ▷ Il vano BioFresh è acceso.
- ▷ Il vano BioFresh si regola alla temperatura visualizzata. Tale operazione è rappresentata dalle frecce discendenti.

## 4.9 SmartDeviceBox

**SmartDevice Box:** Istruzioni per la messa in funzione: [smartdevice.liebherr.com/install](http://smartdevice.liebherr.com/install)



In caso di un utilizzo corretto di **SmartDevice Box (SDB)**, compare il menu visualizzato di seguito. L'apparecchio è fornito con WLAN attivata.

Per richiamare altre funzioni WiFi, aprire il menu WiFi.

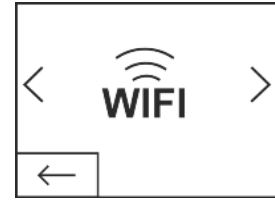


Fig. 49

- ▶ Premere sulla scritta **WIFI**.
- ▷ Si apre il menu **WIFI**.

### Attivazione/disattivazione WiFi

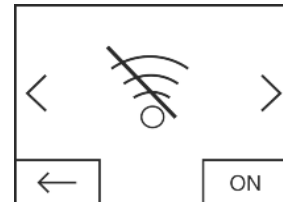


Fig. 50

- ▶ Attivare o disattivare con il pulsante in basso a destra nel menu **WIFI**
- ▷ Pulsante su OFF = **WIFI** è disattivato.
- ▷ Pulsante su ON = **WIFI** è attivato.

### WIFI INFO

Richiamare lo stato della **SmartDeviceBox**.

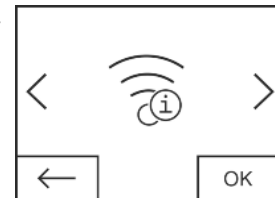


Fig. 51

- ▶ Premere il pulsante **OK**.
- ▷ Si apre il display **WIFI INFO**.
- ▷ È possibile visualizzare gli stati seguenti:

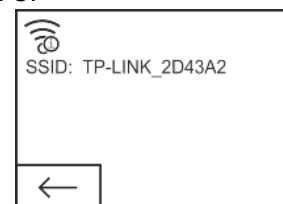


Fig. 52

- ▷ SSID: **\*\*\*WPS\*\*\*** = per 3 min **SmartDevice Box** si trova nella **modalità WPS**. È possibile creare un collegamento automatico tramite il router con la **SmartDevice Box**.
- ▷ SSID: **LHSDB\_XXXXXXXX** = per 30 min **SmartDevice Box** si trova nella **modalità di collegamento manuale**. La **SmartDevice** invia una rete propria, alla quale è possibile collegarsi per trasmettere dati WLAN.
- ▷ SSID: vuoto = la **SmartDevice Box** si trova nella **modalità Sleep**. Eseguire un **reset WIFI** e collegare la propria **SmartDevice Box** alla propria rete domestica
- ▷ SSID: **TP-LINK\_2D43A2** o **Fritz!Box7069** = La **SmartDevice Box** ora è collegata alla propria rete domestica.

### WIFI RESET

Ripristino della **SmartDevice-Box** alle impostazioni di base.



Fig. 53

- ▶ Confermare con **OK**.
- ▷ La **SmartDevice Box** viene ripristinata alle impostazioni di base.

**Visualizzazione di stato per WiFi sulla schermata Home**  
Stato: **WiFi on & connected**



Fig. 54

- ▶ Il display WiFi è bianco.
- ▷ Il WiFi è attivato.
- ▷ È attiva la connessione fra la rete domestica e il server Liebherr.

#### Stato: WiFi on & connecting

- ▶ Il display WiFi mostra una lancetta d'orologio.



Fig. 55

- ▷ Il WiFi è attivato.
- ▷ Non esiste alcuna connessione fra la rete domestica e/o il server Liebherr.

#### Stato: WiFi on & disconnected

- ▶ Il display WiFi mostra un segnale di avvertimento.



Fig. 56

- ▷ Il WiFi è attivato.
- ▷ La SmartDevice Box non è collegata ad alcuna rete oppure la SmartDevice Box è collegata ad una rete, tuttavia non è possibile trovare la rete, per es. disinserimento notturno.

## 4.10 Inserire il filtro FreshAir

Il filtro FreshAir in dotazione può essere utilizzato per ottenere una qualità dell'aria ottimale.

L'alloggiamento si trova nella zona superiore dell'apparecchio, (vedere 1 Panoramica dell'apparecchio)

- ▶ Togliere la copertura.

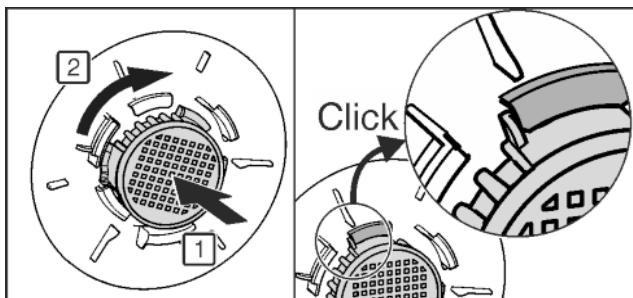
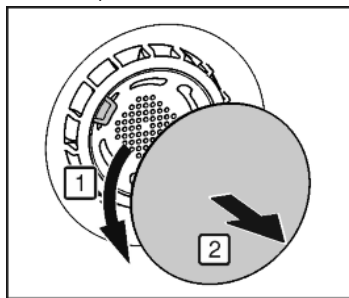


Fig. 57

- ▶ FreshAirInserire il filtro nella copertura e ruotare in senso orario.
- ▶ Fare attenzione che il filtro entri a scatto nella sua sede.
- ▶ Applicare nuovamente la copertura.

### Attivazione timer

- ▶ Premere Menu.
- ▶ Premere le frecce di navigazione fino a quando viene visualizzato il filtro FreshAir.
- ▶ Premere sul simbolo filtro FreshAir.
- ▶ Premere ON.
- ▷ Il timer è attivato. Alla scadenza dell'intervallo di tempo, un messaggio invita a sostituire il filtro FreshAir.



## 4.11 Attivazione della pulizia della griglia di ventilazione

Per ottenere una ventilazione sufficiente, la griglia di ventilazione deve essere pulita almeno una volta l'anno. Per ricordare tale operazione è possibile attivare il timer.

- ▶ Premere Menu.
- ▶ Premere le frecce di navigazione fino a quando viene visualizzata la griglia di ventilazione.
- ▶ Premere sul simbolo della griglia di ventilazione.
- ▶ Premere ON.
- ▷ Il timer è attivato. Alla scadenza dell'intervallo di tempo, un messaggio invita a pulire la griglia di ventilazione.

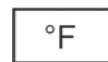


## 5 Uso

### 5.1 Modifica dell'unità di misura della temperatura

È possibile modificare la visualizzazione della temperatura da °C in °F.

- ▶ Premere Menu.
- ▶ Premere le frecce di navigazione fino a quando viene visualizzato °C.
- ▶ Premere °F.
- ▷ La temperatura viene visualizzata in °F.



Per passare da °F a °C procedere in modo analogo.

### 5.2 Sicurezza bambini

La sicurezza bambini assicura che i bambini giocando non spengano inavvertitamente l'apparecchio.



#### 5.2.1 Attivazione della sicurezza bambini

- ▶ Premere Menu.
- ▶ Premere le frecce di navigazione fino a quando viene visualizzata la sicurezza bambini.
- ▶ Premere ON.
- ▷ La sicurezza bambini è attivata.



#### 5.2.2 Disattivazione della sicurezza bambini

- ▶ Premere Menu.
- ▶ Premere le frecce di navigazione fino a quando viene visualizzata la sicurezza bambini.
- ▶ Premere OFF.
- ▷ La sicurezza bambini è disattivata.



### 5.3 SabbathMode

Questa funzione soddisfa le esigenze di carattere religioso per lo sabbath e le festività ebraiche. Attivando la SabbathMode, si disattivano alcune funzioni dell'elettronica di comando. Impostando la SabbathMode non è più necessario preoccuparsi di spie di controllo, cifre, simboli, display, messaggi d'allarme e ventilatori. Il ciclo di sbrinatorio funziona solo all'orario prestabilito, senza tenere conto dell'uso del frigorifero. Dopo

un guasto di rete, l'apparecchio ritorna automaticamente in SabbathMode.

In [www.star-k.org/appliances](http://www.star-k.org/appliances) è disponibile un elenco degli apparecchi certificati Star-K.



### AVVERTENZA

Pericolo di avvelenamento alimentare.

Se si verifica un guasto di rete quando è attivata la SabbathMode questo messaggio non viene memorizzato. Al termine del guasto di rete, l'apparecchio riprende a lavorare in SabbathMode. Quando è terminato, non viene emesso messaggio relativo al guasto di rete sul display della temperatura.

Se si è verificato un guasto di rete durante la SabbathMode:

- ▶ Controllare la qualità degli alimenti. Non consumare gli alimenti scongelati.

- Tutte le funzioni sono bloccate ad eccezione della disattivazione della SabbathMode.
- Se, quando viene attivata la SabbathMode sono attive funzioni come SuperFrost, SuperCool, Ventilation ecc., esse restano attive.
- L'IceMaker è fuori servizio.
- Non vengono emessi segnali acustici e sul display della temperatura non vengono visualizzate avvertenze/regolazioni (ad es. allarme temperatura, allarme porta).
- L'illuminazione interna è disattivata.

### 5.3.1 Attivazione SabbathMode

- ▶ Premere Menu.
- ▶ Premere le frecce di navigazione fino a quando viene visualizzata la modalità SabbathMode.
- ▶ Premere ON.
- ▷ SabbathMode è attivato. Sullo schermo viene visualizzato solo il simbolo SabbathMode.



SabbathMode si spegne automaticamente dopo 120 ore, qualora non sia disattivato prima manualmente. Il display passa alla schermata Home.

### 5.3.2 Disattivazione SabbathMode

- ▶ Premere sullo schermo.
- ▶ Premere OFF.
- ▷ SabbathMode è disattivato.



## 5.4 Vano BioFresh

Il vano BioFresh per alcuni alimenti freschi consente un tempo di conservazione più lungo rispetto ai sistemi di raffreddamento tradizionali.

Per gli alimenti con l'indicazione della durata minima di conservazione vale sempre la data indicata sulla confezione.

Se le temperature scendono al di sotto di 0 °C, gli alimenti possono congelare.

### 5.4.1 DrySafe

DrySafe è indicato per la conservazione di alimenti secchi o confezionati (ad. es. latticini, carne, pesce, salumi). Si crea un clima di conservazione relativamente asciutto.

### 5.4.2 Cassetto Safe per frutta e verdura

L'umidità dell'aria presente nel cassetto Safe per frutta e verdura dipende dal tenore di umidità degli alimenti inseriti da raffreddare e dalla frequenza di apertura. È possibile regolare autonomamente l'umidità.

Il cassetto Safe per frutta e verdura si adatta durante la regolazione creando un'umidità elevata per la conservazione di insalata, verdura, frutta priva di confezione ma con un elevato

tenore di umidità. Se il cassetto è pieno, si crea un clima fresco di rugiada.

### 5.4.3 Impostare l'umidità nel cassetto Safe per frutta e verdura

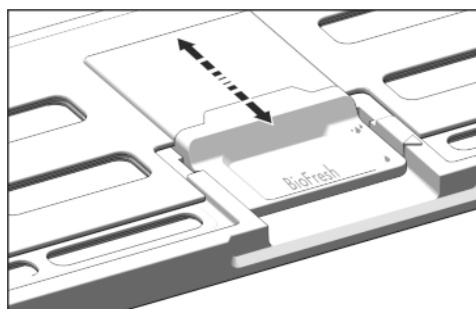


Fig. 58

L'umidità dell'aria nel cassetto Safe per frutta e verdura può essere regolata in modo continuo.

- ▶ Scarsa umidità dell'aria: Posizionare il cursore in basso.
  - ▷ Le fessure nel coperchio sono parzialmente o completamente aperte. L'umidità dell'aria nel cassetto Safe per frutta e verdura diminuisce.
- ▶ Elevata umidità dell'aria: Tirare il cursore in avanti.
  - ▷ Le fessure nel coperchio sono parzialmente o completamente chiuse. L'umidità dell'aria nel cassetto Safe per frutta e verdura aumenta.

### 5.4.4 Conservazione degli alimenti

#### Nota

- ▶ Il vano BioFresh non è destinato a verdure sensibili al freddo come cetrioli, melanzane, pomodori, zucchine e tutti i frutti tropicali sensibili al freddo.

- ▶ Per evitare che gli alimenti si deteriorino a causa della trasmissione di germi: conservare in cassette separate alimenti di origine vegetale e animale non confezionati. Questo vale anche per diversi tipi di carne. Se, a causa della mancanza di spazio, gli alimenti devono essere conservati assieme:
  - ▶ confezionare gli alimenti.
  - ▶ Per conservare alimenti molto umidi: prima lasciarli sgocciolare. Se nel cassetto è presente troppa umidità:
    - ▶ Scegliere un'impostazione di scarsa umidità dell'aria.
    - o-
    - ▶ Eliminare l'umidità con un panno.

### 5.4.5 Tempi di conservazione

#### Tempi di conservazione indicativi in presenza di una ridotta umidità dell'aria a 0 °C

Burro	fino a	90	giorni
Formaggio duro	fino a	110	giorni
Latte	fino a	12	giorni
Salumi, affettato	fino a	9	giorni
Pollame	fino a	6	giorni
Carne di maiale	fino a	7	giorni
Carne di manzo	fino a	7	giorni
Selvaggina	fino a	7	giorni

## Nota

- Considerare che gli alimenti ricchi di proteine si deteriorano più velocemente. Vale a dire. Molluschi e crostacei si deteriorano più velocemente del pesce, il pesce più velocemente della carne.

### Tempi di conservazione indicativi in presenza di una elevata umidità dell'aria a 0 °C

Verdura, insalata			
Carciofi	fino a	14	giorni
Sedano	fino a	28	giorni
Cavolfiore	fino a	21	giorni
Broccoli	fino a	13	giorni
Cicoria	fino a	27	giorni
Insalata di campo	fino a	19	giorni
Piselli	fino a	14	giorni
Cavolo riccio	fino a	14	giorni
Carote	fino a	80	giorni
Aglio	fino a	160	giorni
Cavolo rapa	fino a	55	giorni
Lattuga cappuccina	fino a	13	giorni
Erbe aromatiche	fino a	13	giorni
Porro	fino a	29	giorni
Funghi	fino a	7	giorni
Ravanelli	fino a	10	giorni
Cavoletti di Bruxelles	fino a	20	giorni
Asparagi	fino a	18	giorni
Spinaci	fino a	13	giorni
Cavolo verza	fino a	20	giorni
Frutta			
Albicocche	fino a	13	giorni
Mele	fino a	80	giorni
Pere	fino a	55	giorni
More	fino a	3	giorni
Datteri	fino a	180	giorni
Fragole	fino a	7	giorni
Fichi	fino a	7	giorni
Mirtilli	fino a	9	giorni
Lamponi	fino a	3	giorni
Ribes	fino a	7	giorni
Ciliegie, dolci	fino a	14	giorni
Kiwi	fino a	80	giorni
Pesche	fino a	13	giorni
Prugne	fino a	20	giorni
Mirtilli rossi	fino a	60	giorni
Rabarbaro	fino a	13	giorni
Uva spina	fino a	13	giorni
Uva	fino a	29	giorni

## 5.4.6 Regolazione della temperatura

La temperatura dipende dai seguenti fattori:

- frequenza di apertura della porta
- durata di apertura della porta
- temperatura ambiente del luogo d'installazione
- tipo, temperatura e quantità degli alimenti

La temperatura può essere regolata fra 0 °C e 3 °C. A 0 °C la temperatura può scendere al di sotto di 0 °C, per consentire la congelazione degli alimenti.

Valori consigliati regolazione della temperatura: 0 °C

- Premere sull'area del vano BioFresh.
- ▷ Viene visualizzata la seguente schermata:

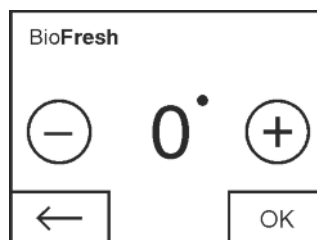


Fig. 59

Regolazione della temperatura su valori più caldi:  
► premere Più.

Regolazione della temperatura su valori più freddi:  
► premere Meno.

Selezionando la temperatura più fredda possibile, il simbolo Meno diventa inattivo.

Dopo aver selezionato la temperatura più calda, alla nuova pressione il simbolo Più non è più attivo. Nel display viene visualizzato il simbolo Standby.

► Confermare la temperatura desiderata con OK.

▷ Il display passa alla schermata Home.

▷ Viene visualizzata la temperatura selezionata.

▷ Le frecce ascendenti o discendenti mostrano la variazione di temperatura. Dopo aver raggiunto la temperatura nominale, le frecce scompaiono.

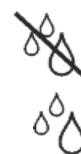
## 5.4.7 HydroCool

La funzione HydroCool attiva la massima potenza di raffreddamento. Utilizzare la funzione HydroCool, per raffreddare rapidamente grandi quantità di alimenti.

La funzione HydroCool comporta un consumo di energia più elevato.

### Attivazione HydroCool

- Premere Menu.
- Premere le frecce di navigazione fino alla visualizzazione di HydroCool.
- Premere ON.
- ▷ La funzione HydroCool è attivata.



### Disattivazione HydroCool

- Premere Menu.
- Premere le frecce di navigazione fino alla visualizzazione di HydroCool.
- Premere OFF.
- ▷ La funzione HydroCool è disattivata.



## 5.4.8 Funzione Holiday

Il programma vacanze consente di risparmiare energia ed evita che si formi odore, quando la porta dell'apparecchio del vano BioFresh rimane chiusa per un periodo prolungato.



Mentre è attivo il programma vacanze il vano congelatore continua ad essere in funzione.

## Attivazione della funzione Holiday

- ▶ Togliere tutti gli alimenti dal vano BioFresh, altrimenti possono deteriorarsi.
- ▶ Premere Menu.
- ▶ Premere le frecce di navigazione fino a quando viene visualizzata la funzione Holiday.
- ▶ Premere ON.
- ▷ La funzione Holiday è attivata.



- ▷ Nell'area vano BioFresh viene visualizzato il simbolo della funzione Holiday.

## Disattivazione della funzione Holiday

- ▶ Nell'area vano BioFresh premere sul simbolo della funzione Holiday.
- ▷ La funzione Holiday è disattivata.
- ▷ La temperatura si regola nuovamente sul valore preimpostato. Le frecce discendenti rappresentano la diminuzione della temperatura.



## 5.4.9 Cassetti con ammortizzatore

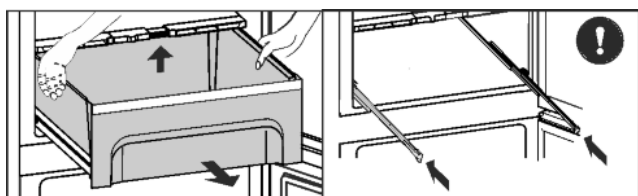


Fig. 60

- ▶ Estrarre il cassetto, sollevarlo dietro e rimuoverlo tirando in avanti.
- ▶ Inserire nuovamente le guide!

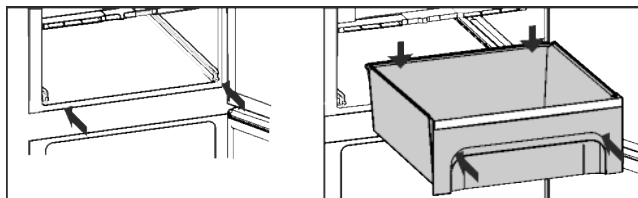


Fig. 61

- ▶ Inserire le guide.
- ▶ Appoggiare il cassetto e spingere fino ad avvertire l'innesto del cassetto dietro.

## 5.4.10 Coperchio cassetto Safe per frutta e verdura

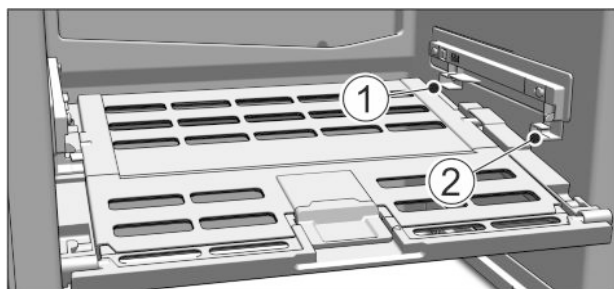


Fig. 62

- ▶ Togliere il coperchio del cassetto Safe per frutta e verdura: con i cassetti estratti tirare in avanti il coperchio facendo attenzione e toglierla abbassandola.
- ▶ Inserire il coperchio cassetto Safe per frutta e verdura: inserire le nervature del coperchio dal basso nel supporto inferiore Fig. 62 (1) e inserire anteriormente nel supporto Fig. 62 (2).

## 5.4.11 Ripiani

Per la pulizia è possibile estrarre il ripiano sopra i vani BioFresh e smontarlo.

Il ripiano è bloccato da fermi in modo da non poter essere estratto involontariamente.

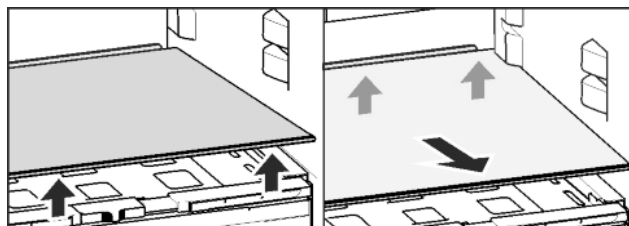


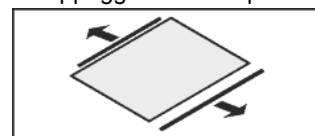
Fig. 63

Rimozione ripiano:

- ▶ sollevare il ripiano in avanti e fissare.
- ▶ Sollevare con attenzione il ripiano da dietro ed estrarre in avanti.

Inserimento ripiani:

- ▶ Inserire il ripiano leggermente inclinato verso dietro in basso in modo tale che gli arresti siano rivolti verso il basso.
- ▶ Inserire a scatto il ripiano dietro e appoggiare l'intera piastra.
- ▶ Il ripiano può essere smontato per la pulizia.



## 5.4.12 Utilizzo del ripiano divisibile

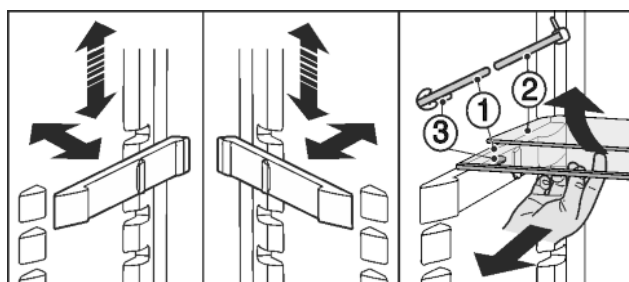


Fig. 64

Spostamento in altezza:

- ▶ estrarre i ripiani di vetro singolarmente tirando in avanti.
- ▶ Estrarre il supporto dal bloccaggio e innestarlo all'altezza desiderata.

Utilizzo dei due ripiani divisibili:

- ▶ sollevare il ripiano di vetro superiore, tirare in avanti il ripiano di vetro inferiore.
- ▷ Il ripiano di vetro (1) con gli arresti di estrazione deve appoggiare anteriormente, così che gli arresti (3) siano rivolti verso il basso.

## 5.4.13 Barriera

Aprire / chiudere la barriera

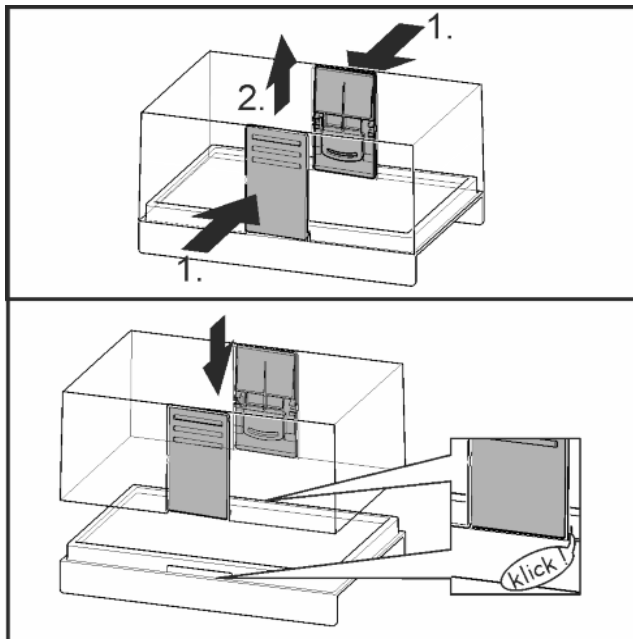


Fig. 65

**Smontare la barriera**

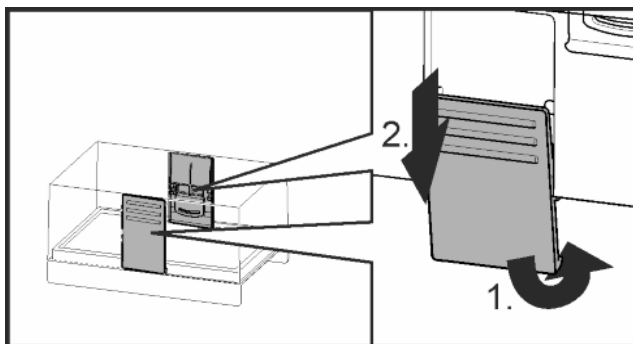
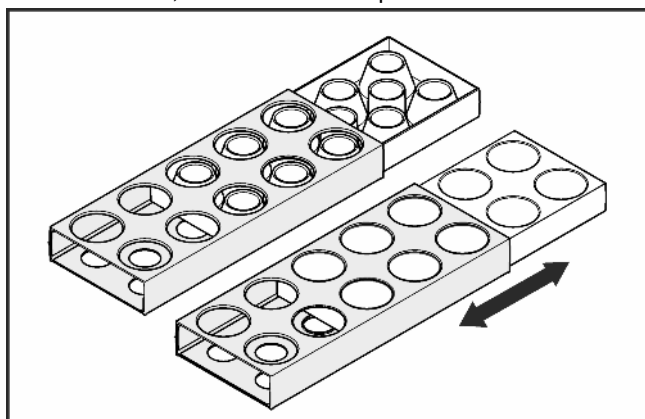


Fig. 66

► La barriera può essere smontata per la pulizia.

**5.4.14 Contenitore per uova**

Il contenitore per uova è estraibile e voltabile. Le due parti del contenitore per uova possono essere impiegate per evidenziare le differenze, come la data d'acquisto.



- Utilizzare il lato superiore per conservare le uova di gallina.
- Utilizzare il lato inferiore per conservare le uova di quaglia.

**5.5 Vano congelatore**

Il vano congelatore consente di conservare prodotti surgelati e congelati, fabbricare i cubetti di ghiaccio e congelare gli alimenti freschi.

**5.5.1 Congelamento degli alimenti**

In 24 h è possibile congelare la quantità massima di alimenti freschi indicata sulla targhetta identificativa (vedere 1 Panoramica dell'apparecchio) alla voce "Capacità di congelamento ... kg/24h".

I cassetti possono essere caricati rispettivamente con max. 25 kg di alimenti surgelati.

I ripiani possono essere caricati rispettivamente con 35 kg di alimenti surgelati.

Chiudendo la porta si forma un vuoto. Dopo la chiusura attendere circa 1 min., dopodiché la porta si riapre più facilmente.



**ATTENZIONE**

Pericolo di lesioni a causa di pezzi di vetro!  
Bottiglie e barattoli con bevande possono esplodere durante il congelamento. Questo vale in particolare per bevande contenenti anidride carbonica.

► Non congelare bottiglie e lattine contenenti bevande!

Per congelare rapidamente gli alimenti anche nel loro interno, non superare le seguenti quantità per porzione:

- Frutta, verdura fino a 1 kg
- Carne fino a 2,5 kg
- Confezionare gli alimenti divisi in porzioni in sacchetti freezer, contenitori di plastica, metallo o alluminio riutilizzabili.

**5.5.2 Tempi di conservazione**

Tempi di conservazione indicativi degli alimenti nel vano congelatore:

Gelato	da 2 a 6 mesi
Salumi, prosciutti	da 2 a 6 mesi
Pane, dolci	da 2 a 6 mesi
Selvaggina, maiale	da 6 a 10 mesi
Pesce, grasso	da 2 a 6 mesi
Pesce, magro	da 6 a 12 mesi
Formaggi	da 2 a 6 mesi
Pollame, manzo	da 6 a 12 mesi
Verdura, frutta	da 6 a 12 mesi

I tempi di conservazione riportati sono valori indicativi.

**5.5.3 Scongelo degli alimenti**

- nel vano frigorifero
- nel forno a microonde
- nel forno elettrico/ventilato
- a temperatura ambiente
- Togliere solo gli alimenti necessari. Preparare nel più breve tempo possibile gli alimenti scongelati.
- Ricongelare gli alimenti scongelati solo in casi eccezionali.

**5.5.4 Regolazione della temperatura**

La temperatura dipende dai seguenti fattori:

- frequenza di apertura della porta
- durata di apertura della porta
- temperatura ambiente del luogo d'installazione
- tipo, temperatura e quantità degli alimenti

La temperatura può essere regolata fra -26 °C e -16 °C.

Valori consigliati regolazione della temperatura: -18 °C

- Premere sull'area del vano congelatore.
- ▷ Viene visualizzata la seguente schermata:





Fig. 67

Regolazione della temperatura su valori più caldi:

- ▶ premere Più.

Regolazione della temperatura su valori più freddi:

- ▶ premere Meno.

Selezionando la temperatura più fredda possibile, il simbolo Meno diventa inattivo.

Dopo aver selezionato la temperatura più calda, alla nuova pressione il simbolo Più non è più attivo. Nel display viene visualizzato il simbolo Standby.

- ▶ Confermare la temperatura desiderata con OK.
- ▷ Il display passa alla schermata Home.
- ▷ Viene visualizzata la temperatura selezionata.
- ▷ Le frecce ascendenti o discendenti mostrano la variazione di temperatura. Dopo aver raggiunto la temperatura nominale, le frecce scompaiono.

### 5.5.5 SuperFrost

Questa funzione consente di congelare rapidamente alimenti freschi fino al loro interno. L'apparecchio funziona con la potenza massima di raffreddamento, per questo motivo il rumore del gruppo refrigerante può essere temporaneamente più forte.



In 24 h è possibile congelare la quantità massima di alimenti freschi indicata sulla targhetta identificativa alla voce "Capacità di congelamento ... kg/24h". Questa quantità massima di alimenti congelati varia secondo il modello e la classe di climatizzazione.

A seconda del numero di alimenti freschi che devono essere congelati, occorre attivare con anticipo la funzione SuperFrost: con un quantitativo modesto di alimenti da congelare ca. 6 h prima, con il quantitativo massimo 24 h prima dell'inserimento degli alimenti.

Confezionare gli alimenti e sistemarli il più possibile distesi sulla superficie. Non mettere a contatto alimenti da congelare con prodotti già congelati, in modo che quest'ultimi non si scongelino.

Non attivare la funzione SuperFrost nei seguenti casi:

- in caso di introduzione di prodotti già congelati
- in caso di congelamento di ca. 1 kg di alimenti freschi al giorno

#### Attivare SuperFrost

- ▶ Premere Menu.
- ▶ Premere le frecce di navigazione fino a quando viene visualizzato SuperFrost.
- ▶ Premere ON.
- ▷ SuperFrost è attivato.
- ▷ La temperatura di congelazione si abbassa, l'apparecchio funziona con la massima potenza di raffreddamento.
- Per una quantità ridotta di alimenti congelati:
  - ▶ attendere circa 6 ore.
  - ▶ Riporre gli alimenti confezionati nei cassetti superiori.
- Per la quantità massima di alimenti congelati (vedere targhetta identificativa):
  - ▶ attendere circa 24 ore.
  - ▶ Estrarre i cassetti superiori e appoggiare gli alimenti direttamente sui ripiani superiori.
- ▷ SuperFrost si disattiva automaticamente al massimo entro circa 65 ore.



- ▷ Il simbolo SuperFrost non viene visualizzato.
- ▶ Sistemare gli alimenti nei cassetti e reinserirli.
- ▷ L'apparecchio continua a funzionare nella modalità normale.

#### Disattivazione della funzione SuperFrost

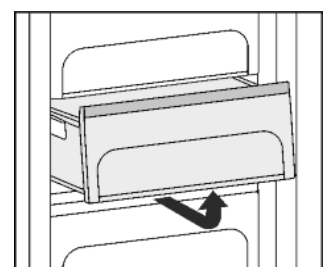
- ▶ Premere Menu.
- ▶ Premere le frecce di navigazione fino a quando viene visualizzato SuperFrost.
- ▶ Premere OFF.
- ▷ SuperFrost è disattivato.

### 5.5.6 Cassetti

#### Nota

Il consumo energetico aumenta e la potenza frigorifera si riduce, se la ventilazione non è sufficiente.

- ▶ Mantenere sempre libere le fessure per aria del ventilatore all'interno nella parete posteriore!

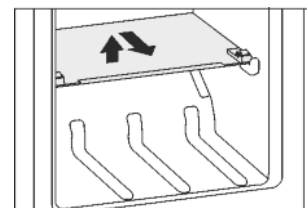


- ▶ Per collocare il prodotto congelato direttamente sui ripiani: tirare in avanti il cassetto ed estrarlo.

### 5.5.7 Ripiani

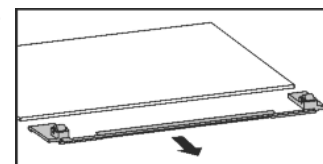
#### Spostamento dei ripiani

- ▶ Rimozione del ripiano: sollevare il ripiano dal lato anteriore ed estrarlo.
- ▶ Reinserimento del ripiano: spingerlo semplicemente fino all'arresto.



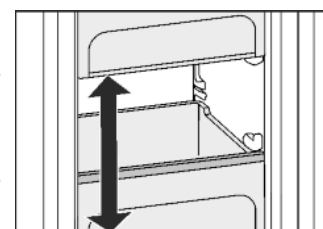
#### Smontaggio dei ripiani

- ▶ I ripiani possono essere smontati per la pulizia.



### 5.5.8 Variospace

Oltre ai cassetti estraibili è possibile togliere anche i ripiani. Si ottiene così spazio per alimenti di grandi dimensioni come pollame, carne, pezzi di selvaggina di grandi dimensioni e torte alte possono essere congelati interi e cucinati successivamente.



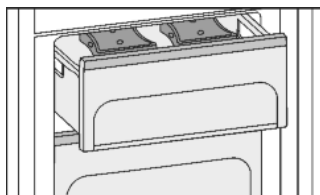
- ▶ I cassetti possono essere caricati rispettivamente con max. 25 kg di alimenti surgelati.
- ▶ I ripiani possono essere caricati rispettivamente con 35 kg di alimenti surgelati.

### 5.5.9 Elemento refrigerante

In caso d'interruzione di corrente gli elementi refrigeranti impediscono che la temperatura aumenti troppo rapidamente.

## Utilizzo degli elementi refrigeranti

- ▶ Appoggiare gli elementi refrigeranti congelati nella zona anteriore in alto del vano congelatore direttamente sopra il prodotto congelato.



## 5.5.10 IceMaker

L'IceMaker si trova nel cassetto più in alto del vano congelatore sul lato sinistro.

Assicurarsi che siano soddisfatte le condizioni seguenti:

- l'apparecchio è in posizione orizzontale.
- L'apparecchio è collegato.
- Il vano congelatore è acceso.
- L'IceMaker è collegato all'alimentazione dell'acqua.

### Produzione di cubetti di ghiaccio

La capacità di produzione dipende dalla temperatura di congelazione. Più è bassa la temperatura, maggiore è la quantità di cubetti di ghiaccio che è possibile produrre in un determinato lasso di tempo.

I cubetti di ghiaccio cadono dall'IceMaker nel cassetto. Una volta raggiunto un determinato livello di riempimento, la produzione di cubetti di ghiaccio si interrompe. L'IceMaker non riempie il cassetto fino al bordo.

Distribuire in modo omogeneo i cubetti di ghiaccio nel cassetto per aumentare il livello di riempimento.

Se sono richieste grandi quantità di cubetti di ghiaccio, è possibile sostituire l'intero cassetto dell'IceMaker con il cassetto adiacente. Se il cassetto viene chiuso, l'IceMaker ricomincia automaticamente con la produzione.

Dopo la prima accensione dell'IceMaker, possono essere necessarie fino a 24 ore prima che inizi la produzione dei primi cubetti di ghiaccio.

### Nota

Se l'apparecchio viene utilizzato per la prima volta e se non è stato impiegato a lungo, nell'IceMaker e nella tubazione dell'acqua possono accumularsi particelle.

- ▶ Non consumare o utilizzare i cubetti di ghiaccio che vengono prodotti dopo le prime 24 ore.

### Accensione dell'IceMaker

- ▶ Premere Menu.
- ▶ Premere le frecce di navigazione fino a quando viene visualizzato l'IceMaker.
- ▶ Premere sul simbolo IceMaker.
- ▶ Premere ON.
- ▷ L'IceMaker è acceso.



### Nota

- ▶ L'IceMaker produce cubetti di ghiaccio solo se il cassetto è chiuso.

### Flushing

Funzione lavaggio per risciacquare la tubazione dell'acqua alla prima messa in funzione.

### Nota

Il risciacquo della tubazione dell'acqua funziona solo se la temperatura è superiore a 0 °C.

- ▶ Usare l'opzione Flushing solo con temperature superiori a 0 °C nell'apparecchio.

## ATTENZIONE

IceMaker bloccato e fuoriuscita d'acqua!

Pericolo di danni per l'IceMaker e scarico del cassetto.

- ▶ Posizionare i contenitori con un'altezza massima di 12 cm nel cassetto sotto l'IceMaker.

Assicurarsi che il cassetto dell'IceMaker sia svuotato.

- ▶ Posizionare i contenitori alti max. 12 cm nel cassetto sotto l'IceMaker.

- ▶ Premere Menu.

- ▶ Premere le frecce di navigazione fino a quando viene visualizzato l'IceMaker.

- ▶ Premere sul simbolo IceMaker.

- ▶ Premere le frecce di navigazione fino alla visualizzazione di Flushing.



- ▶ Premere ON.

- ▷ Le tubazioni dell'acqua vengono risciacquate e contemporaneamente la vaschetta del ghiaccio viene ruotata in posizione di lavaggio.

- ▶ Nel frattempo non usare lo schermo.

Funzione di lavaggio terminata: appare il simbolo.

- ▶ Premere OK.



- ▶ Estrarre il cassetto e togliere il contenitore.

- ▶ Pulire il cassetto e se necessario rimuovere l'acqua fuoriuscita presente nel cassetto.

### IceMaker funzione vacanza

L'IceMaker funzione vacanza è indicato per brevi periodi, durante i quali non devono essere prodotti cubetti di ghiaccio, ad es. durante le vacanze.

### Attivare la IceMaker funzione vacanza

Il cassetto dell'IceMaker deve essere svuotato e inserito.

- ▶ Premere Menu.

- ▶ Premere le frecce di navigazione fino a quando viene visualizzato l'IceMaker.

- ▶ Premere sul simbolo IceMaker.

- ▶ Premere le frecce di navigazione fino alla visualizzazione dell'IceMaker funzione vacanza.



- ▶ Premere ON.

- ▷ La vaschetta per il ghiaccio passa in posizione di pulizia. L'IceMaker si accende in funzione vacanza.

- ▷ Il simbolo IceMaker funzione vacanza appare nel campo del menu.

- ▶ Aprire il cassetto.

- ▶ Pulire la vaschetta per il ghiaccio e il cassetto con un panno morbido e acqua calda. Se necessario utilizzare un detergente delicato. Quindi risciacquare.

- ▶ Inserire il cassetto.



### Disattivazione di IceMaker funzione vacanza

## ATTENZIONE

Nausea a causa della vaschetta per il ghiaccio sporca!

- ▶ Dopo un lungo periodo di spegnimento dell'IceMaker, pulire la vaschetta per il ghiaccio.

## ATTENZIONE

Residui di detergente nella vaschetta per il ghiaccio e nel cassetto.

Nausea o irritazione della mucosa.

- ▶ Eliminare i residui di detergente: Gettare le prime tre produzioni di cubetti di ghiaccio.

- ▶ Aprire il cassetto.

- ▶ Pulire la vaschetta per il ghiaccio e il cassetto con un panno morbido e acqua calda. Se necessario utilizzare un detergente delicato. Quindi risciacquare.

- ▶ Inserire il cassetto.

- ▶ Premere Menu.

- ▶ Premere le frecce di navigazione fino a quando viene visualizzato l'IceMaker.
- ▶ Premere sul simbolo IceMaker.
- ▶ Premere OFF.
- ▷ La vaschetta per il ghiaccio passa in posizione operativa. L'IceMaker si accende.
- ▷ Il simbolo IceMaker appare nel campo menu al posto del simbolo dell'IceMaker funzione vacanza.



## Spegnimento dell'IceMaker

Se non sono richiesti cubetti di ghiaccio, è possibile spegnere l'IceMaker indipendentemente dal vano congelatore.

Se l'IceMaker è spento, il cassetto dell'IceMaker può essere utilizzato anche per congelare e conservare alimenti.

- ▶ Pulire l'IceMaker (vedere 6.5 Pulizia dell'IceMaker).
- ▶ Premere Menu.
- ▶ Premere le frecce di navigazione fino a quando viene visualizzato l'IceMaker.
- ▶ Premere sul simbolo IceMaker.
- ▶ Premere OFF.
- ▷ L'IceMaker è spento.
- ▶ Se necessario, gli alimenti possono essere congelati nel cassetto fino ad un'altezza massima di 12 cm.



## 6 Manutenzione

### 6.1 Sostituzione filtro FreshAir

Il filtro FreshAir assicura una qualità ottimale dell'aria. L'intervallo di sostituzione è 12 mesi. Se il timer è attivato, un messaggio sul display invita a sostituire il filtro. Il filtro FreshAir può essere ordinato presso i rivenditori specializzati. Sullo schermo viene visualizzato Sostituzione filtro FreshAir.

- ▶ Premere sul simbolo Sostituzione filtro FreshAir.
- ▷ Il display passa alla schermata Home.

Fino alla sostituzione del filtro e alla conferma, il messaggio può essere visualizzato nuovamente premendo sull'area Menu (vedere 8 Messaggi).

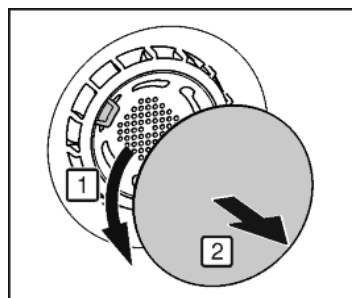


Fig. 68

- ▶ Togliere la copertura.

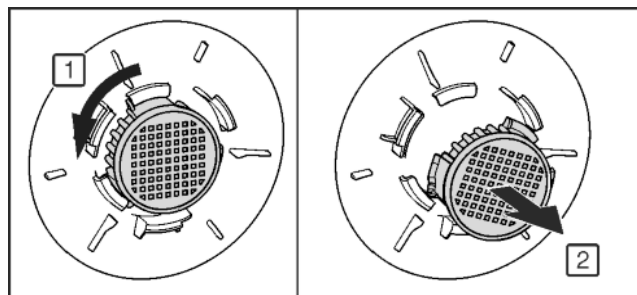


Fig. 69

- ▶ Estrarre il filtro FreshAir.
- ▶ Inserire il filtro nuovo procedendo in ordine inverso.
- ▶ Fare attenzione che il filtro entri a scatto nella sua sede.
- ▶ Applicare nuovamente la copertura.

### Confermare la sostituzione del filtro.

- ▶ Premere Menu.

- ▶ Premere le frecce di navigazione fino a quando viene visualizzato il filtro FreshAir.
- ▶ Premere sul simbolo filtro FreshAir.
- ▶ Premere le frecce di navigazione fino a quando viene visualizzato Sostituzione filtro FreshAir.
- ▶ Premere RESET.
- ▷ Il timer è resettato. L'intervallo di sostituzione riparte da zero.



### Disattivazione timer

Se non viene inserito un nuovo filtro FreshAir, è possibile disattivare il timer.

- ▶ Premere Menu.
- ▶ Premere le frecce di navigazione fino a quando viene visualizzato il filtro FreshAir.
- ▶ Premere sul simbolo filtro FreshAir.
- ▶ Premere OFF.
- ▷ Il timer è disattivato.



### 6.2 Sbrinamento con funzione NoFrost

Il sistema NoFrost sbrina automaticamente l'apparecchio.

#### Vano BioFresh:

L'acqua prodotta dallo sbrinamento evapora a seguito del calore del compressore.

#### Vano congelatore:

L'umidità si condensa sull'evaporatore, viene sbrinata periodicamente ed evapora.

- ▶ L'apparecchio non deve essere sbrinato manualmente.

### 6.3 Pulizia della griglia di ventilazione

La griglia di ventilazione assicura un funzionamento perfetto dell'apparecchio grazie ad una ventilazione ottimale.

- ▶ Aspirare regolarmente la griglia di ventilazione con un aspirapolvere.
- ▶ Rimuovere lo sporco ostinato con un panno umido.
- Se il timer è attivato, un messaggio sul display invita a pulire la griglia. Sullo schermo viene visualizzato Pulizia griglia di ventilazione.
- ▶ Premere sul simbolo Pulizia griglia di ventilazione.
- ▷ Il display passa alla schermata Home.



Fino alla esecuzione e conferma della pulizia, il messaggio può essere visualizzato nuovamente premendo sull'area Menu (vedere 8 Messaggi).

#### Conferma della pulizia della griglia di ventilazione

- ▶ Premere Menu.
- ▶ Premere le frecce di navigazione fino a quando viene visualizzata la griglia di ventilazione.
- ▶ Premere sul simbolo della griglia di ventilazione.
- ▶ Premere le frecce di navigazione fino a quando viene visualizzato Pulizia griglia di ventilazione.



- ▶ Premere RESET.
- ▷ Il timer è resettato. L'intervallo di pulizia riparte da zero.

### Disattivazione timer

Per spegnere la funzione memo, è possibile disattivare il timer.

- ▶ Premere Menu.
- ▶ Premere le frecce di navigazione fino a quando viene visualizzata la griglia di ventilazione.
- ▶ Premere sul simbolo della griglia di ventilazione.
- ▶ Premere OFF.
- ▷ Il timer è disattivato.



### 6.4 Pulizia dell'apparecchio

Pulire regolarmente l'apparecchio.

# Manutenzione



## AVVERTENZA

Pericolo di danni e di lesioni a causa del vapore caldo! Il vapore caldo può provocare ustioni e danneggiare le superfici.

- ▶ Non utilizzare pulitrici a vapore!

## ATTENZIONE

Una pulizia sbagliata danneggia l'apparecchio!

- ▶ Non utilizzare i detersivi concentrati.
- ▶ Non utilizzare spugne abrasive o paglietta.
- ▶ Non utilizzare prodotti corrosivi, abrasivi, contenenti sabbia, cloruri o prodotti acidi.
- ▶ Non utilizzare solventi chimici.
- ▶ Non danneggiare o asportare la targhetta identificativa all'interno dell'apparecchio. È importante per il servizio di assistenza.
- ▶ Non strappare, piegare o danneggiare i cavi o altri componenti.
- ▶ Non far penetrare l'acqua di pulizia nella canaletta di scarico, nelle griglie di aerazione e nei componenti elettrici.
- ▶ Utilizzare panni morbidi ed un detersivo multiuso con un pH neutro.
- ▶ Per l'interno utilizzare solo detersivi e detersivi non pericolosi per gli alimenti.

- ▶ **Svuotare l'apparecchio.**
- ▶ **Estrarre la spina di rete.**



- ▶ Pulire le **superfici interne ed esterne di plastica** a mano con acqua tiepida e poco detersivo.

## ATTENZIONE

Pericolo di danni a causa del prodotto per acciaio inossidabile! Le **porte d'acciaio inossidabile** e le **pareti laterali d'acciaio inossidabile** sono trattate con un pregiato rivestimento superficiale.

I prodotti per acciaio inossidabile aggrediscono le superfici.



- ▶ Pulire le **superfici delle pareti laterali e delle porte rivestite** e le **superfici delle pareti laterali e delle porte verniciate** esclusivamente con un panno morbido e pulito. In presenza di sporco ostinato utilizzare un po' d'acqua o del detersivo neutro. È possibile utilizzare anche un panno in micro fibra.

- ▶ La maggior parte delle **parti in dotazione** può essere smontata per la pulizia: vedere nel capitolo corrispondente.
- ▶ Pulire a mano i **cassetti** con acqua tiepida e poco detersivo.
- ▶ Pulire a mano il **coperchio cassetto Safe per frutta e verdura** con acqua tiepida e poco detersivo.
- ▶ Le **parti restanti in dotazione della porta** sono idonee al lavaggio in lavastoviglie.
- ▶ Pulire le **guide telescopiche** solo con un panno umido. Il grasso nelle guide di scorrimento serve a lubrificare e non deve essere rimosso.

### Dopo la pulizia:

- ▶ Strofinare ed asciugare le parti in dotazione.
- ▶ Allacciare nuovamente l'apparecchio all'alimentazione elettrica ed accenderlo.
- ▶ Attivare la funzione SuperFrost (vedere 5.5.5 SuperFrost). Quando la temperatura è sufficientemente fredda:
- ▶ Inserire nuovamente gli alimenti.

## 6.5 Pulizia dell'IceMaker

Il cassetto dell'IceMaker deve essere svuotato e inserito. L'IceMaker deve essere acceso.

- ▶ Premere Menu.

- ▶ Premere le frecce di navigazione fino a quando viene visualizzato l'IceMaker.
- ▶ Premere sul simbolo IceMaker.
- ▶ Premere le frecce di navigazione fino a quando viene visualizzata la posizione di pulizia.



- ▶ Premere ON.
- ▷ La vaschetta per il ghiaccio passa in posizione di pulizia. Intanto non è possibile usare lo schermo.
- ▷ Compare OFF: Il movimento rotatorio è terminato e l'IceMaker si spegne per la pulizia.
- ▶ Aprire il cassetto.
- ▶ Pulire la vaschetta per il ghiaccio e il cassetto con un panno morbido e acqua calda. Se necessario utilizzare un detersivo delicato. Quindi risciacquare.
- ▶ Inserire il cassetto.
- ▶ Premere OFF.
- ▷ La vaschetta per il ghiaccio passa in posizione operativa.

## ATTENZIONE

Residui di detersivo nella vaschetta per il ghiaccio e nel cassetto.

Nausea o irritazione della mucosa.

- ▶ Eliminare i residui di detersivo: Gettare le prime tre produzioni di cubetti di ghiaccio.

- ▶ Lasciare l'IceMaker acceso.

-o-

- ▶ Spegnimento dell'IceMaker (vedere 5 Uso)

## 6.6 Servizio di assistenza

Controllare dapprima se è possibile eliminare autonomamente il problema (vedere 7 Guasti). Se non è possibile, rivolgersi al servizio di assistenza. L'indirizzo è riportato nell'elenco servizio assistenza allegato.



## AVVERTENZA

Pericolo di lesioni a causa di riparazioni eseguite da personale non qualificato!

- ▶ Riparazioni e interventi sull'apparecchio e sul cavo di collegamento alla rete, non espressamente indicati nel (vedere 6 Manutenzione), devono essere eseguiti solo dall'assistenza tecnica.

**Visualizzare sulla schermata la denominazione dell'apparecchio (Model e Index) il n. di assistenza (Service), il numero di serie (S-Nr.) e funzioni avanzate:**

- ▶ Premere Menu.
- ▶ Premere le frecce di navigazione fino a quando viene visualizzato il simbolo delle informazioni sull'apparecchio.
- ▶ Premere sul simbolo delle informazioni sull'apparecchio.
- ▷ Vengono visualizzare le informazioni sull'apparecchio.
- ▶ Annotare le informazioni sull'apparecchio.
- ▶ Per tornare alla schermata Home, premere il simbolo Indietro.



- ▶ Per passare nel menu cliente, premere finché non viene visualizzato il simbolo della chiave.



# Messaggi

## Non è possibile accendere l'IceMaker.

- L'apparecchio e l'IceMaker non sono collegati.
- ▶ Collegare l'apparecchio (vedere 4 Avviamento).

## L'IceMaker non produce cubetti di ghiaccio.

- L'IceMaker non è acceso.
- ▶ Accendere l'IceMaker.
- Il recipiente dei cubetti di ghiaccio non è collegato correttamente.
- ▶ Inserire il cassetto correttamente.
- Il collegamento dell'acqua non è aperto.
- ▶ Aprire il collegamento dell'acqua.

## Le funzioni nel sottomenu IceMaker non si avviano.

- La vaschetta dei cubetti di ghiaccio si gira.
- ▶ Tentare di nuovo dopo 1 minuto.

## La temperatura non è sufficientemente fredda.

- La porta dell'apparecchio non è chiusa correttamente.
- ▶ Chiudere la porta dell'apparecchio.
- La ventilazione non è sufficiente.
- ▶ Liberare e pulire la griglia di ventilazione.
- La temperatura ambiente è troppo elevata.
- ▶ Soluzione: (vedere 1.2 Campo d'impiego dell'apparecchio).
- L'apparecchio è stato aperto troppo spesso o troppo a lungo.
- ▶ Attendere se la temperatura richiesta si regola di nuovo da sola. In caso contrario, rivolgersi al servizio di assistenza (vedere 6 Manutenzione).
- Sono state introdotte quantità eccessive di alimenti freschi senza aver inserito SuperFrost.
- ▶ Soluzione: (vedere 5.5.5 SuperFrost)
- La temperatura è regolata in modo errato.
- ▶ Regolare la temperatura su valori più freddi e controllare dopo 24 ore.
- L'apparecchio è troppo vicino ad una sorgente di calore (cucina, calorifero ecc.).
- ▶ Cambiare l'ubicazione dell'apparecchio o della sorgente di calore.

## L'illuminazione interna non funziona.

- L'apparecchio non è acceso.
- ▶ Accendere l'apparecchio.
- La porta è rimasta aperta per più di 15 minuti.
- ▶ L'illuminazione interna si spegne automaticamente con la porta aperta dopo circa 15 minuti.
- L'illuminazione a LED è difettosa oppure il coperchio è danneggiato:



### AVVERTENZA

Pericolo di lesioni a causa di scossa elettrica!

Sotto il coperchio si trovano elementi sotto corrente.

- ▶ Far sostituire o riparare l'illuminazione interna a LED solo dal servizio di assistenza o da personale tecnico qualificato.



### AVVERTENZA

Pericolo di lesioni dovute alla luce a LED!

L'intensità luminosa dell'illuminazione LED corrisponde al gruppo di rischio RG 2.

Se la copertura non funziona:

- ▶ non guardare direttamente la luce da vicino utilizzando lenti ottiche. In caso contrario, gli occhi possono ferirsi.

## La guarnizione della porta è difettosa oppure deve essere sostituita per altri motivi.

- La guarnizione della porta è sostituibile. La sostituzione non richiede strumenti ausiliari.

- ▶ Rivolgersi al servizio di assistenza (vedere 6 Manutenzione):

## L'apparecchio è ghiacciato o si è formata della condensa.

- La guarnizione della porta può essere fatta scivolare fuori dalla scanalatura.
- ▶ Verificare che la guarnizione della porta sia posizionata in modo corretto all'interno della scanalatura.

## 8 Messaggi

I messaggi d'errore e i memo sono segnalati con un segnale acustico e un messaggio sul display. Il segnale acustico per messaggi d'errore si intensifica e aumenta di volume. Si spegne solo quando il messaggio viene confermato. I messaggi con la massima priorità vengono indicati per primi, qualora si verificano contemporaneamente più errori. Ogni messaggio deve essere confermato singolarmente.



Il messaggio nell'area Menu resta attivo fino a quando è attivo un messaggio o l'errore non è eliminato.

### Nota

I dettagli sul messaggio possono essere visualizzati nuovamente tramite l'area Menu.

- ▶ Premere Menu.
- ▶ Premere sul simbolo Messaggi.
- ▶ Premendo su un messaggio, viene visualizzato quello successivo. Dopo aver visualizzato l'ultimo messaggio attivo, il display passa alla schermata Home.

### Allarme porta

Se la porta rimane aperta per più di 60 secondi, viene emesso un allarme acustico. Nel display viene visualizzato il simbolo Allarme porta. L'allarme acustico si spegne automaticamente quando la porta viene chiusa.



Con la porta aperta l'allarme acustico può essere disattivato. L'allarme acustico è attivo finché la porta è aperta.

- ▶ Premere sul simbolo Allarme porta.
- ▷ L'allarme porta si spegne.
- ▷ Il display passa alla schermata Home.
- ▶ Chiudere la porta.

### Allarme temperatura

Se la temperatura non è sufficientemente fredda, viene emesso un allarme acustico. Nel display viene visualizzato il simbolo Allarme temperatura.



La temperatura è aumentata troppo nelle ultime ore o negli ultimi giorni. Una volta eliminato il guasto, l'apparecchio continua a funzionare alla temperatura impostata per ultima.

Una temperatura troppo elevata può avere cause diverse

- sono stati inseriti alimenti freschi caldi
- durante la sistemazione e il prelievo di alimenti è entrata troppa aria ambiente calda
- la corrente è mancata per un tempo piuttosto lungo
- l'apparecchio è difettoso

- ▶ Aprire la porta.
- ▶ Premere sul simbolo Allarme temperatura.
- ▷ L'allarme acustico si spegne. Nel display si visualizza la temperatura più calda, raggiunta durante il guasto di rete.
- ▶ Premere sullo schermo o attendere 30 secondi.
- ▷ Il display passa alla schermata Home. Freccette e simbolo di allarme temperatura vengono visualizzati nell'area della temperatura interessata . Viene inoltre visualizzato il simbolo Messaggi nell'area Menu .
- ▶ Controllare la qualità degli alimenti. Non consumare alimenti deteriorati. Non ricongelare gli alimenti scongelati.
- ▶ Chiudere la porta.

- ▷ Dopo aver raggiunto la temperatura nominale, i simboli scompaiono.


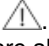
Se lo stato d'allarme persiste o la temperatura non si ripristina automaticamente:

(vedere 7 Guasti).

## Guasto di rete

Viene emesso un allarme acustico. Nel display viene visualizzato il simbolo Guasto di rete.

A causa di una caduta di rete o di un'interruzione di corrente verificatasi nelle ultime ore o negli ultimi giorni, la temperatura è aumentata troppo. Una volta conclusa l'interruzione di corrente, l'apparecchio continua a funzionare alla temperatura impostata per ultima. I memo attivati permangono.

- ▶ Aprire la porta.
- ▶ Premere sul simbolo Guasto di rete.
- ▷ L'allarme acustico si spegne. Nel display si visualizza la temperatura più calda del vano congelatore, raggiunta durante il guasto di rete.
- ▶ Premere sullo schermo o attendere 30 secondi.
- ▷ Il sistema di visualizzazione passa alla schermata Home. Compaiono le frecce e il simbolo di allarme temperatura nel relativo campo di temperatura . Viene inoltre visualizzato il simbolo dei messaggi nel campo del menù .
- ▶ Controllare la qualità degli alimenti. Non consumare alimenti deteriorati. Non ricongelare gli alimenti scongelati.
- ▶ Chiudere la porta.
- ▷ Dopo aver raggiunto la temperatura nominale, i simboli scompaiono.

## Guasto dell'apparecchio

Viene emesso un allarme acustico. Nel display compare il simbolo Guasto dell'apparecchio con il relativo codice di errore.

Un componente dell'apparecchio presenta un errore.

- ▶ Aprire la porta.
- ▶ Annotare il codice di errore.
- ▶ Premere sul simbolo Guasto dell'apparecchio.
- ▷ L'allarme acustico si spegne. Il display passa alla schermata Home.
- ▶ Chiudere la porta.
- ▶ Rivolgersi al servizio di assistenza (vedere 6 Manutenzione).

Se l'errore riguarda una determinata zona termica, nell'area temperatura della zona viene visualizzato in luogo della temperatura il simbolo Guasto dell'apparecchio.

## Guasto mandata dell'acqua

Viene emesso un allarme acustico. Nel display compare il simbolo Guasto dell'apparecchio con il relativo codice di errore WATER.

Il collegamento dell'acqua all'IceMaker non è aperto, la mandata dell'acqua è interrotta o il filtro nel raccordo del tubo di mandata dell'acqua è intasato.

- ▶ Aprire la porta.
- ▶ Premere sul simbolo Guasto dell'apparecchio.
- ▷ L'allarme acustico si spegne. Il display passa alla schermata Home. L'IceMaker si spegne.
- ▶ Chiudere la porta.
- ▶ Aprire il collegamento dell'acqua.
- o-
- ▶ Controllare il collegamento dell'acqua e i tubi flessibili (vedere 4 Avviamento).

- o-
- ▶ Pulire il filtro.

- ▶ Accendere l'IceMaker (vedere 5.5.10.2 Accensione dell'IceMaker).

- ▶ Se il messaggio sussiste rivolgersi al servizio di assistenza (vedere 6 Manutenzione).

## Altri messaggi



FreshAirSostituire filtro (vedere 6 Manutenzione)



Pulire la griglia di ventilazione (vedere 6 Manutenzione)



Aprire il cassetto IceMaker, chiudere il cassetto

## 9 Messa fuori servizio

### 9.1 Spegnimento dell'apparecchio


#### Nota

Se l'apparecchio oppure il vano frigorifero o congelatore non possono essere disattivati, la sicurezza bambini è attiva.

- ▶ Disattivare la sicurezza bambini (vedere 5.2.2 Disattivazione della sicurezza bambini).

#### 9.1.1 Spegnimento dell'apparecchio tramite menu

L'intero apparecchio viene spento. Lo schermo è nero.

- ▶ Premere Menu.
- ▶ Premere le frecce di navigazione fino a quando viene visualizzato il simbolo Standby. 
- ▶ Premere OK.
- ▷ Compare il simbolo Standby lampeggiante sull'intero schermo. L'apparecchio intero è spento.
- ▷ Dopo 10 minuti il simbolo Standby scompare.

#### 9.1.2 Spegnimento dell'apparecchio tramite l'area del vano congelatore

Spegnendo il vano congelatore si spegne automaticamente anche il vano BioFresh! Lo schermo resta acceso.

- ▶ Premere sull'area del vano congelatore.
- ▶ Premere Più.
- ▷ Dopo aver selezionato la temperatura più calda, alla nuova pressione il simbolo Più non è più attivo. Nel display viene visualizzato il simbolo Standby.
- ▶ Premere OK.
- ▷ In tutte le aree della temperatura viene visualizzato il simbolo Standby.
- ▷ Il vano congelatore e il vano BioFresh sono spenti.

#### 9.1.3 Spegnimento del vano BioFresh

Se necessario, il vano BioFresh può essere spento separatamente.

- ▶ Premere sull'area del vano BioFresh.
- ▶ Premere Più.
- ▷ Dopo aver selezionato la temperatura più calda, alla nuova pressione il simbolo Più non è più attivo. Nel display viene visualizzato il simbolo Standby.
- ▶ OK min
- ▷ Nell'area vano BioFresh viene visualizzato il simbolo Standby.
- ▷ Il vano BioFresh è spento.

### 9.2 Messa fuori servizio

- ▶ Svuotare l'apparecchio.
- ▶ Portare l'IceMaker in posizione di pulizia (vedere 6 Manutenzione).
- ▶ Spegnere l'apparecchio (vedere 9 Messa fuori servizio).

# Smaltimento dell'apparecchio

---

- ▶ Estrarre la spina.
- ▶ All'occorrenza estrarre la spina dell'apparecchio: estrarre e spostare contemporaneamente da sinistra a destra.
- ▶ Pulire l'apparecchio (vedere 6.4 Pulizia dell'apparecchio).
- ▶ Lasciare aperta la porta per evitare la formazione di cattivi odori.



## 10 Smaltimento dell'apparecchio

L'apparecchio contiene ancora materiali preziosi e deve essere smaltito in un centro diverso dalla raccolta indifferenziata dei rifiuti urbani. Gli apparecchi fuori uso devono essere smaltiti a regola d'arte in conformità alle norme e leggi locali.



Non danneggiare il circuito refrigerante dell'apparecchio fuori uso durante il trasporto per evitare che il refrigerante in esso contenuto (dati riportati sulla targhetta di identificazione) e l'olio possano fuoriuscire senza controllo.

### Per Germania:

Presso i depositi locali di materiali riciclabili / riutilizzabili, l'apparecchio può essere smaltito gratuitamente attraverso i contenitori di raccolta di classe 1. In caso di acquisto di un nuovo frigorifero/congelatore e di una superficie di vendita > 400 m<sup>2</sup>, anche il vecchio apparecchio viene ritirato gratuitamente tramite la rete commerciale.

### Rendere inutilizzabile l'apparecchio:

- ▶ Estrarre la spina di rete.
- ▶ Rimuovere il cavo di collegamento dall'apparecchio.







**Liebherr-Hausgeräte Ochsenhausen GmbH**

Memminger Straße 77-79

88416 Ochsenhausen

Deutschland

[home.liebherr.com](http://home.liebherr.com)