

SBS63XDE



Famiglia	Frigorifero
Installazione	Libera installazione
Categoria	Side by Side
Larghezza di riferimento	Maggiore di 80
Altezza di riferimento	160 - 200
Sistema Total No - Frost	Totale
Tipo di raffreddamento	Frigorifero Ventilato, Freezer No-Frost
Sbrinamento	Automatico
Tipo di cerniera	Standard
Codice EAN	8017709337636



Estetica



Estetica	Universale	Materiale fianchi	Lamiera
Colore	Inox-look	Colore fianchi	Silver
Design	Piatto	Logo	Applicato
Materiale Porta	Effetto inox	Colore profilo cassette	Silver
Maniglia	Esterna	Colore profilo del ripiano in vetro	Silver
Tipo Maniglia	Fissa	Tipologia di Display	LED
Colore maniglia	Acciaio	Posizione display	Esterno (su porta)
Colore logo	Cromo		

Allestimento Comparto Frigorifero



Numero ripiani regolabili	3	Tipologia ripiano copri - verduriera	Cristallo
Numero cassette frutta e verdura	2	Vano Life Plus-0° gradi	Sì
Tipologia ripiani regolabili	Cristallo	Illuminazione interna frigo	Sì
Tipologia verduriera	Standard	Tipo illuminazione interna frigo	Led
Ripiano copri - verduriera	Sì		

Controporta comparto Frigorifero

Numero balconcini regolabili	4	Numero mensole porta-bottiglie	1
------------------------------	---	--------------------------------	---

Altre dotazioni Frigorifero



Accessori frigorifero	Porta-uova	Ventola	Sì
Natural Plus Blu Light	Sì	Active Ion	Sì
MultiFlow	Sì	Filtro Anti-odore	Sì

Allestimento comparto Congelatore

Numero cassette	2	Tipo illuminazione freezer	Led
Numero ripiani	4	Tipologia ripiani	Cristallo
Illuminazione interna cong	Sì		

Controporta comparto Congelatore

Numero mensole porta oggetti	4
------------------------------	---

Altre dotazioni Congelatore



Ice / maker manuale	Sì	Zona congelamento rapido	Sì
Ice maker	Manuale		

Altre caratteristiche tecniche



Funzioni display	Holiday, Congelamento rapido, Raffreddamento rapido, Eco, Blocco tasti, Allarme temperatura
Tasto congelamento rapido	Sì
Allarme porta aperta	Sì
Allarme temperatura	Sì
Tipo di controllo della temperatura	Elettronico
Numero di compressori	1
Tipo di gas refrigerante	R600a
Agente schiumogeno	Ciclopentano

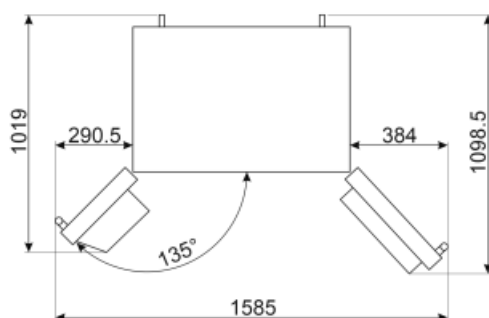
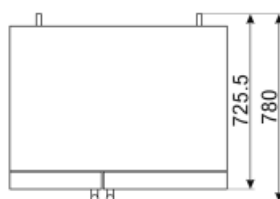
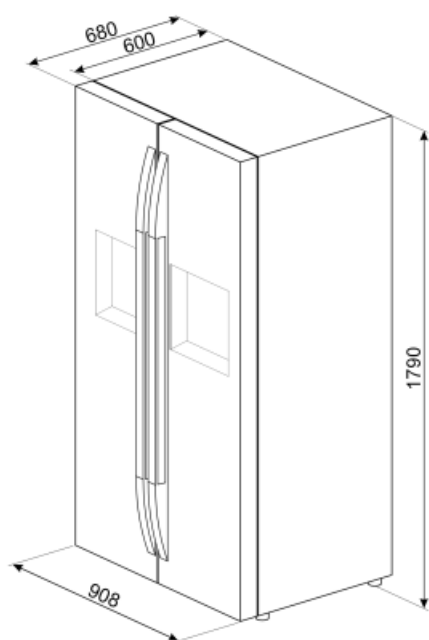
Prestazioni / Etichetta Energetica - Reg. 2019



Consumo annuo di energia	327 kWh/a	Emissioni di rumore aereo	38 dB(A) re 1pW
Classe di efficienza energetica	E	Autonomia di Conservazione senza energia elettrica	9 h
Classe di emissione di rumore aereo	C	4 stelle - Capacità di congelamento	13.0 Kg/24h
Volume totale netto	580 l	Classe climatica	SN, N, ST, T
Somma dei volumi degli scomparti per prodotti congelati	212 l	IEE	99 %
Somma dei volumi degli scomparti di raffreddamento e degli scomparti per prodotti non congelati	368 l		

Collegamento Elettrico

Spina	(F;E) Schuko	Tensione (V)	220-240 V
Dati nominali di collegamento elettrico	150 W	Frequenza (Hz)	50 Hz
Corrente	0,85 A	Lunghezza cavo di alimentazione	215 cm



Glossario simboli

	Il sistema Active Ion di Smeg migliora la qualità dell'aria all'interno della cella. Grazie alla generazione di ioni a carica negativa rilasciati all'interno del frigorifero, il sistema Active Ion neutralizza la polvere sgradevole.		Sbrinamento automatico: Tutti i modelli di frigoriferi sono dotati di Sbrinamento automatico nel vano frigorifero.
	Blocco comandi: L'opzione blocco comandi, presente su diverse tipologie di prodotti, permette di bloccare tutte le funzioni e i programmi impostati, nonché i comandi, per una totale sicurezza soprattutto in presenza di bambini.		Classe di efficienza energetica E
	Display LED: Per ottimizzare le prestazioni e semplificare al massimo l'utilizzo dell'elettrodomestico, alcune lavabiancheria e alcuni frigoriferi sono dotati di un display LED che permette di visualizzare lo stato di funzionamento del prodotto.		Funzione economy: La funzione Economy analizza l'utilizzo del frigorifero nel periodo di attivazione e ottimizza i cicli di lavoro, per contenere al minimo il dispendio di elettricità.
	Ventilato: Sistema di ventilazione del freddo che permette di diffondere costantemente e in modo omogeneo l'aria all'interno del frigorifero.		Congelamento rapido: La funzione del congelamento rapido permette di congelare in tempi brevissimi grandi quantità di cibi freschi. Attivandola qualche ora prima, il congelatore abbassa la temperatura e dopo alcune ore ripristina automaticamente il normale funzionamento.
	Funzione vacanze: Questa funzione è particolarmente utile in casi di prolungata assenza da casa, permette di disattivare il funzionamento del reparto frigorifero e mantenere in funzione solo il freezer.		Illuminazione interna a LED: L'illuminazione interna a LED garantisce un risparmio energetico e, al contempo, offre una luce di atmosfera.
	Zona Life Plus 0°C: grazie a una temperatura interna più bassa rispetto al resto del frigorifero, le qualità organolettiche degli alimenti vengono preservate.		Sistema di raffreddamento Multiflow: il sistema di ventilazione Multiflow permette di diffondere costantemente e in modo omogeneo l'aria all'interno del frigorifero.
	Natural Plus Blu Light: Innovativo sistema di illuminazione aumenta i tempi di conservazione di frutta e verdura, preservandone più a lungo il contenuto vitaminico.		No-Frost: Il sistema No-Frost evita la formazione di ghiaccio (nel congelatore) e di brina (nel frigorifero). Di conseguenza non sono più necessarie le periodiche operazioni di sbrinamento. Inoltre gli alimenti si conservano in modo più corretto e mantengono inalterati consistenza, sapore e gusto, mentre le confezioni non si attaccano tra di loro o alle pareti, in particolare nel vano congelatore.