

Gürmi

BY TREVIDEA

Manuale d'uso

User manual

Mod.: **SB41**

IT

EN

PT

ES

DE

FR

Technical model: GTM-8037-4



Sbattitore

Hand mixer

ITA: INDICE

Simbologia.....	p. 2
Avvertenze di sicurezza.....	p. 3
Informazioni d'uso.....	p. 5
SB41.....	p. 6
Funzionamento.....	p. 6
Selezione del tipo di frusta.....	p. 6
Pulizia.....	p. 6
Caratteristiche tecniche.....	p. 6
Trattamento dei rifiuti delle apparecchiature elettriche ed elettroniche.....	p. 28

ENG: INDEX

Symbols.....	p. 2
Safety instructions.....	p. 7
General information.....	p. 9
SB41.....	p. 9
Operating.....	p. 9
Select the accessories.....	p. 10
Cleaning.....	p. 10
Technical features.....	p. 10
Waste of electric and electronic equipment (WEEE Directive).....	p. 28

PORTUGUES:.....p. 10

ESPAÑOL.....p. 14

DEUTSCH.....p. 19

FRANCAIS.....p. 23

CLASSI DI PROTEZIONE / PROTECTION CLASSES

ATTENZIONE
RISCHIO DI SCOSSE ELETTRICHE
NON ESPORRE A PIOGGIA E UMIDITA'

WARNING
ELECTRIC SHOCK RISK
DO NOT EXPOSE TO RAIN OR MOISTURE



ATTENZIONE: NON APRITE L'APPARECCHIO. ALL'INTERNO NON VI SONO COMANDI MANIPOLABILI DALL'UTENTE NE' PARTI DI RICAMBIO. PER TUTTE LE OPERAZIONI DI SERVIZIO RIVOLGERSI AD UN CENTRO DI ASSISTENZA AUTORIZZATO.

Se l'apparecchio ha impresso i simboli sottostanti, significa che le caratteristiche tecniche sono corrispondenti al simbolo.



Questo simbolo segnala la presenza all'interno del prodotto di componenti operanti ad alta tensione; non apritelo in nessun caso.

This symbol warns the user that un-insulated dangerous voltage inside the system may cause an electrical shock. Do not open the case.



Questo simbolo indica che l'apparecchio appartiene alla **Classe II**: ciò significa che l'apparecchio è a doppio isolamento, quindi, non necessita di spina con messa a terra.

Class II Appliance symbol. The double insulated electrical appliance is one which has been designed in such a way that it does not require a safety connection to electrical earth/ground.



Attenzione: questo simbolo indica all'utente istruzioni importanti da leggere e da rispettare durante l'utilizzo del prodotto.

Caution: this symbol reminds the user to read carefully the important operations and maintenance instructions in this owner's guide.

AVVERTENZE DI SICUREZZA

Di seguito sono riportate importanti indicazioni riguardanti l'installazione, l'uso e la manutenzione; conservare con cura questo libretto per ogni ulteriore consultazione; utilizzare il prodotto solo nel modo indicato dal presente libretto di istruzioni; ogni altro uso è da considerare improprio e pericoloso; perciò il costruttore non può essere considerato responsabile nel caso in cui vi siano danni derivanti da usi impropri, erronei ed irragionevoli.

Prima dell'uso verificare l'integrità dell'apparecchio: in caso di dubbio non utilizzarlo e rivolgersi all'assistenza.

Non lasciare gli elementi dell'imballaggio (sacchetti in plastica, polistirolo espanso, chiodi, graffette, ecc.) alla portata dei bambini in quanto sono potenziali fonti di pericolo; inoltre, ricordiamo che questi, devono essere oggetto di raccolta differenziata.

Accertarsi che i dati di targa siano compatibili con quelli della rete elettrica; l'installazione deve essere effettuata in base alle istruzioni del costruttore considerando la potenza massima indicata in targa; un'errata installazione può causare danni a persone, animali o cose, per i quali il costruttore non può essere considerato responsabile.

Se fosse necessario l'uso di adattatori, prese multiple e prolunghie utilizzare quelli conformi alle vigenti norme di sicurezza; non superare i limiti di assorbimento indicati su adattatore e/o prolunghie, nonché quello di massima potenza marcato sull'adattatore multiplo.

Non lasciare l'apparecchio inutilmente inserito; meglio staccare la spina dalla rete di alimentazione quando l'apparecchio non viene utilizzato.

Scollegare sempre l'apparecchio dall'alimentazione se lasciato incustodito. Le operazioni di pulizia devono essere effettuate dopo aver staccato la spina.

Qualora l'apparecchio sia fuori uso e si sia deciso di non ripararlo, si raccomanda di renderlo inutilizzabile tagliando il cavo di alimentazione.

- Non avvicinare il cavo di alimentazione a oggetti taglienti o a superfici calde e non tirarlo per staccare la spina. Non lasciarlo penzolare dal piano di lavoro dove un bambino potrebbe afferrarlo. Non utilizzare il prodotto in caso di danni al cavo di alimentazione, alla spina o in caso di cortocircuiti; fare riparare il prodotto da un centro di assistenza autorizzato.
- Non esporre il prodotto a condizioni atmosferiche dannose come pioggia, umidità, gelo, ecc. Conservarlo in luoghi asciutti. Non maneggiare o toccare il prodotto con mani bagnate o a piedi nudi.
- Questo prodotto non deve essere utilizzato dai bambini, nemmeno se hanno più di 8 anni.
- Questo apparecchio può essere utilizzato da persone con ridotte capacità fisiche, sensoriali o mentali o con mancanza di esperienza o conoscenza se a loro è stata assicurata sorveglianza oppure se hanno ricevuto istruzioni sull'uso in sicurezza dell'apparecchio.
- I bambini non devono giocare con l'apparecchio.
- Tenere il prodotto ed il cavo di alimentazione fuori dalla portata dei bambini sotto 8 anni.

Se il cavo di alimentazione è danneggiato, o in caso di guasto e/o di cattivo funzionamento non manomettere l'apparecchio. L'eventuale riparazione deve essere effettuata dal costruttore o dal suo servizio assistenza tecnica o comunque da una persona con qualifica simile, in modo da prevenire ogni rischio. Il mancato rispetto di quanto sopra può compromettere la sicurezza dell'apparecchio e far decadere i termini di garanzia.

- Questo apparecchio è progettato per uso domestico o applicazioni simili come: cucine per il personale in

- negozi, uffici o altri luoghi di lavoro, per i clienti in hotel, motel, bed & breakfast o residence.
- L'apparecchio non è progettato per essere usato attraverso timer esterni o telecomandi. Prima di ogni utilizzo svolgere il cavo di alimentazione.
 - Non sottoporre il prodotto ad urti, potrebbero danneggiarlo. Utilizzare solo ricambi ed accessori originali e compatibili.
 - Non utilizzare sotto o accanto a materiali infiammabili come le tende, fonti di calore, zone fredde e vapore.

INFORMAZIONI D'USO

Portare il selettore di accensione su "0" (OFF) prima di ogni inserimento della spina

Al primo utilizzo lavare con cura le parti che andranno a contatto con gli alimenti: fruste ed accessori.

Per evitare il surriscaldamento del motore non utilizzare l'apparecchio in funzione continua per più di 5 minuti alla velocità minima o 1 minuto alla velocità massima; in tal caso intervallare con almeno 5 minuti di riposo. Non utilizzare a vuoto il prodotto. Utilizzare il Pulsante TURBO in modo continuo per non più di 1 minuto.

Non inserire le dita nel contenitore degli alimenti mentre lo sbattitore è in funzione. Tenere capelli e vestiti lontano dalle fruste in movimento.

Prima di azionare l'apparecchio controllare che le parti siano montate in modo corretto.

Prima di rilasciare le fruste o altri accessori portare il tasto di azionamento alla velocità "0".

Pulire le fruste dopo ogni utilizzo.

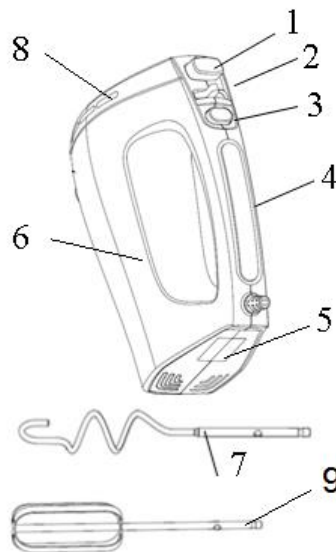
Non lasciare mai incustodito mentre è in funzione.

Staccare la spina dalla presa elettrica dopo l'uso e/o prima di montare o smontare un accessorio.

Non immergere il corpo motore in acqua o in altri liquidi.

NOMENCLATURA SB41

1. Tasto rilascio fruste
2. Tasto di azionamento a 5 velocità
3. Tasto TURBO
4. Maniglia
5. Base
6. Corpo motore
7. Accessorio fruste per impastare
8. Feritoie di areazione
9. Accessorio fruste per sbattere e montare



FUNZIONAMENTO

Lo sbattitore modello SB41 è particolarmente adatto a mescolare, sbattere e montare. Grazie alle 5 velocità di funzionamento offre la possibilità di ottenere preparati più o meno omogenei a seconda delle esigenze.

- Incastrare le fruste al corpo motore (6). Scegliere le fruste (9) per sbattere, montare, mescolare. Scegliere le fruste (7) per impastare.
- Portare il tasto di azionamento (2) alla velocità "0" e collegare la spina alla presa elettrica.
- Inserire lo sbattitore nel contenitore contenente gli alimenti da lavorare (fare attenzione ad immergere completamente le fruste per evitare eventuali schizzi).
- Portare il tasto di azionamento (2) ad una velocità da "1" a "5" per far partire le fruste. Per un miglior risultato lavorare gli alimenti dapprima alla velocità più bassa e poi terminare con quella più alta.

ATTENZIONE: non inserire dita, capelli o vestiti nel contenitore degli alimenti.

- Premere il tasto TURBO (3) se si desidera utilizzare il prodotto alla velocità massima. Alla fine della lavorazione staccare la spina dalla presa ed estrarre le fruste dal corpo motore premendo il tasto (1).

Attenzione: per evitare il surriscaldamento del motore non utilizzare l'apparecchio in funzione continua per più di 5 minuti alla velocità minima o 1 minuto alla velocità massima; in tal caso intervallare con 5 minuti di riposo. Non utilizzare a vuoto il prodotto. Utilizzare il TURBO in modo continuo per non più di 1 minuto.

SELEZIONE DEL TIPO DI FRUSTA

Nella confezione sono presenti due serie di fruste, a seconda dell'operazione da effettuare.

Fruste sbattitrici L'accessorio fruste (9) è indicato per sbattere, montare, emulsionare e va utilizzato a velocità più alte. Tipici esempi di applicazione sono: mescolare e sbattere le uova per preparare torte e frittate, montare gli albumi delle uova, preparare creme, emulsionare nella preparazione di maionese.

Fruste per impastare L'accessorio fruste per impastare (7) è indicato per la preparazione di torte, pizze o in generale per impastare. Si sconsiglia l'utilizzo qualora l'impasto abbia elevata consistenza.

PULIZIA - Staccare la spina dalla presa elettrica prima di ogni operazione di pulizia.

Non immergere il corpo motore in acqua, ma lavarlo con un panno umido e detersivi non abrasivi. Evitare inoltre qualsiasi infiltrazione di acqua nel corpo motore.

Le fruste possono essere lavate come normali stoviglie, con spugna non abrasiva e detersivo per piatti, oppure in lavastoviglie. Asciugarli completamente prima di riagganciarli al corpo motore.

CARATTERISTICHE TECNICHE

- Alimentazione: AC 230V~50/60Hz. Potenza 400W
- 5 velocità di funzionamento e Tasto TURBO
- Pulsante per l'espulsione degli accessori
- Accessori: fruste per sbattere/montare e fruste per impastare.

ENGLISH: SAFETY INSTRUCTIONS

The following are important notes on the installation, use and maintenance; save this instruction manual for future reference; use the equipment only as specified in this guide; any other use is considered improper and dangerous; therefore, the manufacturer cannot be held responsible in the event of damages caused by improper, incorrect or unreasonable use.

Before use, ensure the equipment is undamaged; if in doubt, do not attempt to use it and contact the authorized service center; do not leave packing materials (i.e. plastic bags, polystyrene foam, nails, staples, etc.) within the reach of children as they are potential sources of danger; always remember that they must be separately collected.

Make sure that the rating information given on the technical label are compatible with those of the electricity grid; the installation must be performed according to the manufacturer's instructions considering the maximum power of the appliance as shown on the label; an incorrect installation may cause damage to people, animals or things, for which the manufacturer cannot be considered responsible thereof.

If it is necessary to use adapters, multiple sockets or electrical extensions, use only those that comply with current safety standards; in any case do not exceed the power consumption limits indicated on the electrical adapter and / or extensions, as well as the maximum power shown on multiple adaptor.

Do not leave the unit plugged; better to remove the plug from the mains when the device is not in use. Always disconnect from power supply if you leave it unattended.

Cleaning operations should be carried out after unplugging the unit.

If the unit is out of order and you do not want to fix it, it

must be made inoperable by cutting power cord.

- Do not allow the power cord to get closer to sharp objects or in contact with hot surfaces; do not pull it to disconnect the plug.
- Do not use the appliance in the event of damage to the power cord, plug, or in case of short circuits; to repair the product only address an authorized service center.
- Do not handle or touch the appliance with wet hands or bare feet. Do not expose the appliance to harmful weather conditions such as rain, moisture, frost, etc.. Always store it in a dry place.
- Children must not play with the appliance.
- Keep the appliance and its cord out of reach of children less than 8 years. This appliance cannot be used by children, even if they're more than 8 years old.
- This appliance can be used by persons with reduced physical, sensory or mental capabilities or lack of experience and knowledge if they received supervision or instruction concerning use of appliance in a safe way and understand the hazards involved.

If the power cord is damaged, or in case of failure and / or malfunction do not tamper with the unit. The reparation must be done by manufacturer or by service center authorized by the manufacturer in order to prevent any risk. Failure to comply with the above may compromise the unit safety and invalidate the warranty.

- This appliance is intended to be used in household and similar applications such as: staff kitchen areas in shops, offices and other working environments; by clients in hotels, motels and other residential type environments; farm houses, bed and breakfast type environments.
- The appliance is not intended to be operated by means of an external timer or separate remote-control system.
- Before every use, unroll the power cord.

- Use original spare parts and accessories only.
- Do not subject the product to strong impacts, serious damages may result.
- Do not use near or under flammable materials (like curtains), heat, cold spots and steam.

GENERAL INSTRUCTIONS

At the first use, wash carefully all the parts that come in touch with food such as whips and attachments.

Bring knob on "0" (OFF) position before inserting the plug in the socket.

To avoid overheating of the engine, do not use the appliance for more than 5 minutes continuously at the minimum speed or 1 minute at max speed, then rest for at least 5 minutes. Do not use the unit without food. Do not use TURBO button for more than 1 minute continuously. Do not insert fingers inside the food container while the appliance is running. Keep your hair and clothes far from the unit while it is working.

Before operating, check that all parts are well assembled. Before releasing the whips or other attachments, move the speed selector to "0". Clean the beaters after each use.

Never leave the appliance unattended while it is running. Disconnect the electric plug from the power outlet after each use and / or before you install or remove any attachments.

Do not immerse the motor unit in water or other liquids

DESCRIPTION SB41

- | | | |
|-------------------|----------------------|--------------------|
| 1. Release button | 2. 5 speeds selector | 3. TURBO button |
| 4. Handle | 5. Base | 6. Motor unit |
| 7. Hooks | 8. Air-outlet grids | 9. Whips / beaters |

OPERATING

The hand mixer model SB41 is suitable for mixing, beating and mounting eggs. Thanks to 5 operation speed, it allows to obtain more or less homogeneous preparations according to the requirements.

- Fit the whips/beaters on the motor housing (6). Choose whips (9) to whip, beat and stir. Choose hooks (7) to knead. Set the speed selector (2) to speed "0" and then connect the plug to the power outlet.

- Insert the appliance in the container with the food to work (make sure to completely submerge the whips as to avoid any splashing). Select the speed from "1" up to "5" to start the operations. For a best result, work first at the lower speed and then finish with the highest one.

WARNING: not insert fingers, hair or clothes in food container while the appliance is running.

- Press TURBO button (3) if you wish to use the appliance at the maximum speed. At the end of the operations, unplug the unit first, then eject the attachments by pressing the release button (1).

Caution: to prevent the overheating of the engine, do not use the appliance for more than 5 minutes continuously at a minimum speed or for more than 1 minute at maximum speed; then make a rest for at least 5 minutes. Do not use the unit without food. Do not use TURBO button for more than 1 minute continuously.

SELECT THE ATTACHMENTS

There are 2 couple of attachments included, since they have different use.



Whips for beating

The whips (9) are indicated for whipping, beating, emulsifying and must be used at higher speeds. Typical application are: mix and beat the eggs for preparing cakes and omelettes, beat the whites of eggs, prepare creams, emulsifying while preparing mayonnaise.



Hooks for kneading

The hooks for kneading (7) are suitable for cakes, pizzas or for kneading food in general. It is not recommended the use of the hooks if the dough has a heavy consistency.

CLEANING

Unplug the unit from the power outlet before starting cleaning operations.

Do not immerse the motor unit in water, but wash it with a damp cloth and non-abrasive detergent. Also avoid any infiltration of water inside the motor housing. The attachments can be washed like every day crockery with non-abrasive sponge and dishwashing liquid or in the dishwasher. Completely dry all the accessories before assembling them again.

TECHNICAL FEATURES

- Power supply: AC 230V~50/60Hz. Power 400W
- 5 working speeds and TURBO option, release button
- Accessories: whips for beating and hooks for kneading

PORTUGUES: ADVERTÊNCIAS

As indicações seguintes são muito importantes no que se refere à instalação, uso e manutenção deste aparelho; conserve com cuidado este manual para eventuais futuras consultas; utilize o aparelho apenas do modo indicado neste manual de instruções; outro tipo de utilização deverá considerar-se inadequado e perigoso; por isso, o fabricante não poderá ser considerado responsável na eventualidade de ocorrerem danos resultantes de uso indevido, errado ou irresponsável.

Antes de utilizar, certifique-se da integridade do aparelho; em caso de dúvida não o utilize e dirija-se à assistência

técnica autorizada; não deixe partes da embalagem (sacos de plástico, esferovite, pregos, agrafos, etc.) ao alcance das crianças, uma vez que constituem potenciais fontes de perigo; além disso, recordamos que essas partes devem ser objecto de recolha diferenciada de resíduos.

Certifique-se de que os dados constantes da placa são compatíveis com os da rede eléctrica; a instalação deve ser efectuada de acordo com as instruções do fabricante, considerando a potência máxima do aparelho indicada na placa; uma errada instalação poderá causar danos a pessoas, animais ou objectos, pelos quais o fabricante não poderá ser considerado responsável.

Caso seja necessário o uso de adaptadores, tomadas múltiplas e extensões, utilizar só as que estiverem conformes às normas de segurança em vigor; em qualquer caso, nunca ultrapassar os limites de absorção indicados no adaptador e/ou nas extensões, nem os de máxima potência indicados nos adaptadores múltiplos.

Não deixar o aparelho inutilmente ligado à corrente; é preferível retirar a ficha da tomada eléctrica quando o aparelho não estiver a ser utilizado.

Sempre desconecte o aparelho da fonte de alimentação se for deixado sem supervisão

As operações de limpeza devem ser efectuadas depois de se ter desligado a ficha da tomada eléctrica.

Sempre que o aparelho estiver fora de uso e seja decidido não o reparar, recomenda-se a sua inutilização, cortando-lhe o cabo de alimentação;

-Não aproximar o cabo de alimentação de objectos cortantes ou de superfícies quentes, e não o puxar para arrancar a ficha da tomada eléctrica. Não deixe que ele fique pendurado na bancada onde a criança pode segurá-lo. Não utilizar o aparelho no caso de o cabo de alimentação ou a ficha se encontrarem danificados, ou

em caso de curto-circuitos; Nessa eventualidade, leve o aparelho a um centro de assistência autorizado.

- Não expor o aparelho a condições atmosféricas adversas, como chuva, humidade, gelo, etc. Conserve-o em lugares secos.

- Não manusear ou tocar o aparelho com as mãos molhadas ou os pés descalços.

- Este aparelho não pode ser usado por crianças, mesmo com mais de 8 anos.

- Este aparelho pode ser por pessoas com reduzida capacidade física, sensorial ou mental, ou ainda com falta de experiência na sua utilização, desde que lhes seja assegurada uma adequada supervisão ou se tiverem sido instruídas no uso do aparelho em segurança.

- As crianças não devem brincar com o aparelho.

- Mantenha o aparelho e o cabo de alimentação fora do alcance de crianças com menos de 8 anos de idade.

Não indicado para uso comercial. Só para uso doméstico.

Se o cabo de alimentação estiver danificado, ou em caso de falha e / ou avaria, não mexa no aparelho. Qualquer reparação deve ser realizada pelo fabricante ou pelo seu serviço de assistência técnica ou, em qualquer caso, por uma pessoa com qualificação semelhante, a fim de evitar qualquer risco. O não cumprimento dos itens acima pode comprometer a segurança do equipamento e invalidar os termos da garantia.

- Este aparelho foi concebido para uso doméstico ou equivalente, em situações como as de refeitórios em pequenas empresas ou outros ambientes de natureza laboral; por clientes de hotéis, motéis ou acomodação turística, como turismo rural ou residencial.

- Este aparelho não foi concebido para ser utilizado por intermédio de um temporizador externo ou de um sistema de comando à distância autónomo.

- Antes de cada utilização, soltar o cabo de alimentação.
- Utilizar somente acessórios e componentes originais.
- Manter o aparelho afastado de materiais inflamáveis, fontes de calor, zonas frias e vapor.
- Não sujeite o produto a impactos, isso pode danificá-lo.

INSTRUÇÕES DE USO

À primeira utilização lavar com cuidado os componentes que estarão em contacto com os alimentos: varetas e acessórios.

Para evitar o sobreaquecimento do motor não utilizar o aparelho continuamente por mais de 5 minutos à velocidade mínima, ou por 1 minuto à velocidade máxima, após o que se deverá intervalar com pelo menos 5 minutos de repouso. Não utilizar o aparelho em seco.

Não utilizar o Botão TURBO em modo contínuo por mais de 1 minuto.

Não pôr os dedos no recipiente dos alimentos enquanto a batedeira estiver em funcionamento. Manter os cabelos e o vestuário afastados das varetas em movimento.

Antes de pôr o aparelho em funcionamento verificar se os componentes estão montados de modo correcto.

Antes de soltar varetas ou outros acessórios colocar o botão de funcionamento na velocidade “0”.

Limpar as varetas depois de cada utilização.

Nunca ponha o aparelho em funcionamento enquanto ainda embalado.

Desligue a ficha da tomada eléctrica depois da utilização e/ou antes de montar ou desmontar qualquer acessório.

Não mergulhar o aparelho em água ou quaisquer outros líquidos; para limpá-lo utilizar um pano húmido.

NOMENCLATURA SB41

1. Botão de desprendimento das varetas

4. Pega

7. Varetas para amassar

2. Botão de funcionamento

5. Base

8. Frestas de ventilação

3. Botão TURBO

6. Unidade motora

9. Varetas para bater e montar

FUNCIONAMENTO

A batedeira modelo SB41 é particularmente indicada para misturar, bater e montar claras. Graças às 5 velocidades de funcionamento oferece a possibilidade de obter preparados mais ou menos homogêneos, de acordo com as suas exigências.

- Encaixar as varetas na unidade motora (6). Escolher as varetas indicadas em (9) para bater, montar claras, misturar. Escolher as varetas indicadas em (7) para amassar.
- Colocar o botão de funcionamento (2) na velocidade “0” e ligar a ficha à tomada eléctrica.
- Introduzir a batedeira no recipiente com os alimentos a processar (com cuidado para mergulhar completamente le fruste e assim evitar eventuais salpicos).
- Colocar o botão de funcionamento (2) numa velocidade de 1 a 5 para accionar as varetas. Para melhores resultados começar por processar os alimentos à velocidade mais baixa e depois terminar à mais alta.

ATENÇÃO: não pôr os dedos, cabelos ou roupas no recipiente dos alimentos.

- Premir o botão TURBO (3) se se deseja utilizar o aparelho à velocidade máxima. Terminada a utilização, desligar a ficha da tomada eléctrica e extrair as varetas da unidade motora premindo o botão (1).

Atenção: Para evitar o sobreaquecimento do motor não manter o aparelho em funcionamento contínuo por mais de 5 minutos à velocidade mínima, ou 1 minuto à velocidade máxima, após o que se deve esperar pelo menos 5 minutos antes de o reutilizar. Não utilizar o aparelho em seco. Não utilizar o Botão TURBO de modo contínuo por mais de 1 minuto.

SELECÇÃO DO TIPO DE VARETA

Na embalagem há dois tipos de vareta, para utilizar segundo a operação a efectuar.



Varetas batedeiras

Estas varetas (9) são indicadas para bater, levantar claras em castelo e emulsionar, e utilizam-se a velocidades mais altas. Típicos exemplos de utilização são: misturar e bater ovos na preparação de bolos e omeletas, bater claras em castelo, preparar molhos, emulsionar a maionese.



Varetas para amassar

As varetas para amassar (7) são indicadas para a preparação de bolos, pizzas ou, em geral, para amassar alimentos. Aconselha-se a sua utilização sempre que a massa deva ter elevada consistência.

LIMPEZA - Desligar a ficha da tomada eléctrica.

Não mergulhar a unidade motora em água, lavá-la apenas com um pano húmido e detergentes não abrasivos. Evitar também qualquer infiltração de água na unidade motora. As varetas podem ser lavadas como loiça normal, com esponja não abrasiva e detergente para loiça, ou mesmo na máquina de lavar loiça. Enxugue-as bem antes de as recolocar na unidade motora.

CARACTERÍSTICAS TÉCNICAS

- Alimentação: AC 230V~50/60Hz. Potência: 400W
- 5 velocidades de funcionamento. Botão TURBO
- Botão para desprendimento dos acessórios
- Acessórios: varetas para bater/montar e varetas para amassar.

ESPAÑOL: ADVERTENCIAS DE USO

A continuación se presentan importantes indicaciones sobre la instalación, el uso y el mantenimiento. Conservar con cuidado este manual para cualquier consulta posterior; utilizar el producto solo de la manera que

indica este manual de instrucciones; cualquier otro uso se considera inadecuado y peligroso; por ello el fabricante no puede ser considerado responsable en caso de que se produzcan daños derivados de usos inadecuados, erróneos o irracionales.

Antes del uso asegurarse de la integridad del aparato; en caso de duda no utilizarlo y dirigirse al personal de asistencia; no dejar los elementos del embalaje (bolsas de plástico, poliestireno expandido, clavos, grapas, etc.) al alcance de los niños ya que son fuentes potenciales de peligro; además, cabe recordar que los citados elementos deben ser objeto de una recogida selectiva.

Asegurarse de que los datos de la placa sean compatibles con los de la red eléctrica; la instalación se debe efectuar en función de las instrucciones del fabricante considerando la potencia del aparato indicada en la placa; una instalación errónea puede causar daños a personas, animales o cosas, por los cuales el fabricante no puede ser considerado responsable.

En caso de que sea necesario el uso de adaptadores, tomas múltiples o prolongaciones, utilizar solo las conformes a las normas de seguridad vigentes; en todo caso no superar nunca los límites de absorción indicados en el adaptador sencillo y/o en las prolongaciones, así como el de potencia máxima marcado en el adaptador múltiple.

No dejar el aparato conectado si no está en funcionamiento; conviene sacar la clavija de la red de alimentación cuando el aparato no se utilice.

Desconecte siempre la unidad de la fuente de alimentación si la deja desatendida

En caso de que al aparato esté fuera de uso y se haya decidido no repararlo, se recomienda inutilizarlo cortando el cable de alimentación.

Las operaciones de limpieza deben efectuarse después de

haber sacado la clavija.

- No acercar el cable de alimentación a objetos cortantes o a superficies calientes y no tirar del mismo para sacar la clavija. No deje que cuelgue de la superficie de trabajo donde un niño pueda sostenerla. No utilizar el producto en caso de daños en el cable de alimentación, en la clavija o en caso de cortocircuitos; llevar a reparar el producto por parte de un centro de asistencia autorizado.
- No exponer el producto a condiciones atmosféricas adversas como lluvia, humedad, hielo, etc. Conservarlo en lugares secos. No manejar o tocar el producto con las manos húmedas o los pies descalzos.
- Este aparato no debe ser usado por niños, incluso si son mayores de 8 años.
- Este aparato puede ser utilizado por personas con capacidades físicas, sensoriales o mentales reducidas o con falta de experiencia o conocimiento si a dichas personas se ha asegurado una supervisión o bien si han recibido instrucciones sobre el uso seguro del aparato.
- Los niños no deben jugar con el aparato.
- Mantener el producto y el cable fuera del alcance de los niños menores de 8 años.

- No apto para uso comercial. Solo para uso doméstico

Si el cable de alimentación está dañado, o en caso de una falla y/o mal funcionamiento, no manipule el aparato. Cualquier reparación debe ser realizada por el fabricante o por su servicio de asistencia técnica o, en cualquier caso, por una persona con una calificación similar, a fin de evitar cualquier riesgo. El incumplimiento de lo anterior puede comprometer la seguridad del dispositivo e invalidar los términos de la garantía.

Antes de cada uso, desenrolle el cable de alimentación.

Este aparato está diseñado para uso doméstico o similares: cocinas para el personal de tiendas, oficinas u

otros centros de trabajo, para clientes de hoteles, moteles, hostales y similares.

El aparato no está diseñado para su uso a través de temporizadores externos o mandos a distancia.

Utilice únicamente piezas de repuesto y accesorios originales. No someta el producto a impactos fuertes se producirán daños serios.

Mantenga la unidad lejos de materiales inflamables, calor, puntos fríos y vapor.

INFORMACIÓN DE USO

Para el primer uso lavar con cuidado las partes que entrarán en contacto con los alimentos: varillas y accesorios.

Para evitar el sobrecalentamiento del motor no utilizar el aparato en función continua durante más de 5 minutos a la velocidad mínima o 1 minuto a la velocidad máxima; en ese caso espaciar el uso con al menos 5 minutos de descanso. No utilizar en vacío el producto. Utilizar el TURBO en modo continuo durante no más de 1 minuto.

No introducir los dedos en el recipiente de los alimentos mientras la batidora está en funcionamiento. Mantener cabellos y prendas lejos de las varillas en movimiento.

Antes de accionar el aparato comprobar que las partes estén montadas correctamente.

Antes de soltar varillas o los otros accesorios poner el botón de accionamiento en la velocidad "0".

Limpiar las varillas después de cada uso. Después del uso, colocar producto lejos del alcance de los niños.

No dejar nunca el aparato sin supervisión mientras esté en funcionamiento. Sacar la clavija de la toma de corriente después del uso y/o antes de montar o desmontar cualquier accesorio. No sumergir el cuerpo del motor en agua o en otros líquidos

NOMENCLATURA SB41

- | | | |
|--|---------------------------|--------------------------|
| 1. Botón de liberación de las varillas | 2. Botón de accionamiento | 3. Botón TURBO |
| 4. Asa | 5. Base | 6. Cuerpo del motor |
| 7. Accesorio de varillas para amasar | 8. Ranuras de ventilación | 9. Accesorio para montar |

FUNCIONAMIENTO

La batidora modelo SB41 es especialmente adecuada para mezclar, batir y montar. Gracias a las 5 velocidades de funcionamiento ofrece la posibilidad de obtener preparados más o menos homogéneos según las necesidades.

- Encajar las varillas al cuerpo del motor (6). Elegir las varillas (9) para batir, montar o mezclar. Elegir las varillas (7) para amasar.
- Poner el botón de accionamiento (2) en la velocidad “0” y conectar la clavija a la toma de corriente.
- Introducir la batidora en el recipiente que contenga los alimentos a elaborar (prestar atención para sumergir completamente las varillas para evitar posibles salpicaduras).
- Poner el botón de accionamiento (2) a una velocidad de 1 a 5 para poner en marcha las varillas. Para un mejor resultado elaborar los alimentos de inicio a la velocidad más baja y luego terminar con la más alta.

ATENCIÓN: no introducir dedos, cabellos o prendas en el recipiente de los alimentos.

- Pulsar el botón TURBO (3) si se desea utilizar el producto a la velocidad máxima.
- Al término de la elaboración sacar la clavija de la toma de corriente y extraer las varillas del cuerpo del motor pulsando el botón (1).

Atención: para evitar el sobrecalentamiento del motor no utilizar el aparato en función continua durante más de 5 minutos a la velocidad mínima o 1 minuto a la velocidad máxima; en ese caso espaciar el uso con al menos 5 minutos de descanso. No utilizar en vacío el producto. Utilizar el botón TURBO en modo continuo durante no más de 1 minuto.

SELECCIÓN DEL TIPO DE VARILLA

En la caja se encuentran dos tipos de varillas, para utilizar según la operación deseada.

Varillas batidoras



El accesorio de varillas (9) está indicado para batir, montar o emulsionar y se utiliza a velocidades más altas. Ejemplos típicos de aplicación son: mezclar y batir huevos en la preparación de tartas y tortillas, montar las claras de huevo, preparar cremas o para la elaboración de mayonesas.

Varillas para amasar



El accesorio de varillas para amasar (7) está indicado para la preparación de tartas, pizzas o para amasar alimentos. Se aconseja el uso en caso de que la masa tenga una consistencia elevada.

LIMPIEZA - Sacar la clavija de la toma de corriente.

No sumergir el cuerpo del motor en agua, sino lavarlo con un paño húmedo y detergentes no abrasivos. Evitar cualquier infiltración de agua en el cuerpo del motor. Las varillas se pueden lavar como elementos normales de la vajilla, con estropajo no abrasivo y detergente para platos, o bien en el lavavajillas. Secarlas completamente antes de volver a acoplarlas al cuerpo del motor.

CARACTERÍSTICAS TÉCNICAS

- Alimentación: AC 230V~50/60Hz. Potencia 400W
- 5 velocidades de funcionamiento. Botón TURBO
- Botón para la extracción de los accesorios
- Accesorios: varillas para batir/montar y varillas para amasar.

DEUTSCH: HINWEISE:

Verwenden Sie das Gerät nur nach den Anweisungen in dieser Bedienungsanleitung. Jede anderweitige Verwendung gilt als unsachgemäß und gefährlich, und der Hersteller kann für Schäden haftbar gemacht werden, die durch eine unsachgemäße, falsche oder unvernünftige Verwendung verursacht werden. Stellen Sie vor der Verwendung sicher, dass das Gerät unversehrt ist. Im Zweifelsfall verwenden Sie es nicht und wenden Sie sich an den Kundendienst.

Verpackungsmaterial (Plastiktüten, Styropor, Nägel, Klammern) muss für Kinder unzugänglich aufbewahrt werden, da es eine potenzielle Gefahrenquelle darstellt. Wir möchten Sie in diesem Zusammenhang auch daran erinnern, dass Verpackungsabfall der Mülltrennung zugeführt werden muss.

Stellen Sie sicher, dass die Angaben auf dem Typenschild mit denen des Stromnetzes übereinstimmen. Die Installation muss gemäß den Anweisungen des Herstellers unter Berücksichtigung der maximal auf dem Typenschild angegebenen Leistung erfolgen. Eine unsachgemäße Installation kann zu Verletzungen von Personen, Tieren oder zu Sachschäden führen, für die der Hersteller nicht haftbar gemacht werden kann.

Wenn Adapter, Mehrfachsteckdosen und Verlängerungskabel erforderlich sind, verwenden Sie nur solche, die die geltenden Sicherheitsstandards erfüllen. In keinem Fall dürfen die am einfachen Adapter und/oder an den Verlängerungskabeln angegebenen Verbrauchsgrenzen sowie die maximale Leistung überschritten werden, die auf dem Mehrfachadapter angegeben ist.

- Verwenden Sie das Netzkabel nicht in der Nähe von scharfen Gegenständen oder heißen Oberflächen und ziehen Sie den Netzstecker nicht am Netzkabel aus der

Steckdose. Lassen Sie es nicht von der Arbeitsplatte baumeln, wo ein Kind es halten könnte. Verwenden Sie das Gerät im Falle von Schäden am Netzkabel, Stecker oder im Falle von Kurzschlüssen nicht und lassen Sie es in einer Vertragswerkstatt reparieren.

- Setzen Sie das Gerät keinen ungünstigen Wetterbedingungen, wie z. B. Regen, Feuchtigkeit, Frost, aus und bewahren Sie es an einem trockenen Ort auf. Fassen Sie das Gerät nicht mit nassen Händen an und verwenden Sie es nicht barfuß.
- Dieses Gerät kann nicht von Kindern verwendet werden, auch wenn diese älter als 8 Jahre sind.
- Dieses Gerät kann von Personen mit eingeschränkten körperlichen, sensorischen oder geistigen Fähigkeiten oder mangelnder Erfahrung und Kenntnissen verwendet werden, wenn sie in sicherer Weise beaufsichtigt oder instruiert wurden, wie das Gerät verwendet werden kann, und die damit verbundenen Gefahren verstehen.
- Kinder dürfen nicht mit dem Gerät spielen.
- Bewahren Sie das Gerät und sein Netzanschluss außerhalb der Reichweite von Kinder unter 8 Jahren.

Wenn das Netzkabel beschädigt ist oder wenn ein Fehler vorliegt, darf das Gerät nicht manipuliert werden. Jede Reparatur muss vom Hersteller oder seinem technischen Kundendienst oder in jedem Fall von einer Person mit ähnlicher Qualifikation durchgeführt werden, um jegliches Risiko zu vermeiden. Die Nichtbeachtung der vorstehenden Bestimmungen kann die Sicherheit des Geräts beeinträchtigen und die Garantiebedingungen ungültig machen.

Dieses Gerät ist nur für den Hausgebrauch oder gleichwertiges bestimmt, in Situationen wie bspw.: Kantinen in kleinen Firmen oder ähnliche Arbeitsumgebungen, von Kunden in Hotels, Motels oder

andere Art von touristische Unterkunft, wie ländlicher oder Wohn-Tourismus.

Das Gerät darf nicht mit einer Zeitschaltuhr oder mit einem separaten Fernwirksystem betrieben werden. Führen Sie vor jedem Gebrauch das Netzkabel aus.

Setzen Sie das Produkt keinen Stößen aus, es könnte beschädigt werden. Verwenden Sie nur originale und kompatible Teile und Zubehör.

Halten Sie das Gerät fern von brennbaren Materialien, Wärmequellen, Dampf- und kalte Zonen.

GRBRAUCHSANWEISUNG

Beim erstmaligen Gebrauch des Geräts, mit Sorgfalt die Teile die in Berührung mit den Lebensmittel kommen waschen. Tauchen Sie den Motorträger (6) nie in Wasser oder in andere Flüssigkeiten.

Bevor man den Stecker in die Stromsteckdose steckt, sicherstellen, dass der Schalter (2) am Gerät auf „OFF“ (Off/Aus) steht. Diese Vorsichtsmaßnahme schützt im Falle unerwarteter oder missbräuchlicher Einschaltung des Geräts.

Nach jedem Gebrauch den Stecker aus der Steckdose ziehen. Die Rührarme vor dem Einschalten des Geräts in das Gefäß mit den Lebensmitteln tauchen.

Die Rührarme bei der Verarbeitung nie völlig in den Teig eintauchen.

Um Überhitzungen zu vermeiden, darf das gerät nicht länger als 5 Minuten betrieben werden. Wenn man mehrere Verarbeitungen nacheinander oder von längerer Dauer ausführen muss, zwischen den Zyklen Pausen von einigen Minuten machen.

Während des Betriebs nicht die Finger oder andere Gegenstände in die Rührarme stecken. Sie könnten sich verletzen. Nur für den Hausgebrauch.

Länge abgewickelt werden. Ebenfalls ist das Gerät immer

so zu verwenden, wie es im Abschnitt „Vorsichtsmaßnahmen“ beschrieben ist“.

Um zu erreichen, dass sich die Lebensmittel gut vermengen, im Gefäß kreisförmige Bewegungen ausführen. Lassen Sie das Gerät nie leer laufen. Während des Betriebs nicht den Knopf zur Freigabe der Rührarme betätigen. Sie könnten sich verletzen.

Die Öffnungen und Schlitze zur Belüftung oder Wärmeableitung dürfen nicht verstopft werden.

Um gefährliche Überhitzungen zu vermeiden, sollte das Stromversorgungskabel immer in voller Länge angeschlossen sein.

Das Gerät nicht unnötig eingeschaltet lassen. Wenn es nicht gebraucht wird, den Stecker aus der Steckdose ziehen.

SB41

- | | | |
|---------------------------|------------------------|-------------------|
| 1) Freigabeknopf Rührarme | 2) Einschaltknopf | 3) Taste „TURBO“. |
| 4) Griff | 6) Motorträger (Mixer) | 7) Schneebeesen |
| 8) Luftschnitte | 9) Schneebeesen | |

- Gebrauch-

Auch wenn das Gerät nicht eingeschaltet ist, vor dem Entfernen oder Einsetzen von Einzelteilen bzw. vor der Reinigung immer den Stecker aus der Steckdose ziehen.

• Die Rührarme müssen paarweise verwendet werden, die Enden in die dafür vorgesehenen Einsätze stecken. Mit leichtem Druck einrasten lassen.

• Um die Rührarme zu entfernen, das Gerät ausschalten, dafür den Startschalter (2) auf „0“ (off/aus) stellen und den Stecker aus der Steckdose ziehen, dann den Freigabeknopf (1) drücken.

• Die zu verarbeitenden Zutaten in eine Schüssel oder einen Behälter geben, mit der geeigneten Größe für den zuzubereitenden Teig und einem ausreichend hohen Rand, um Spritzer zu vermeiden. Den Stecker an die Stromsteckdose anschließen und sich versichern, dass die Netzspannung den Angaben auf dem Datenschild des Geräts entspricht.

• Die Schüssel festhalten, die Rührarme in den Teig tauchen und das Gerät auf der Mindestgeschwindigkeit (um Spritzer zu vermeiden) starten, anschließend je nach Bedarf steigern (siehe Tabelle). Einsetzen der Rührarme

• Einige Augenblicke die „TURBO“ Taste (3) drücken, wenn kurzzeitig hohe Geschwindigkeiten zum Verarbeiten gewünscht sind.

Während der Verarbeitung nicht die Finger oder andere Gegenstände in die Nähe der Rührarme bringen. Achten Sie darauf, während der Verarbeitung die Finger nicht in die Schüssel zu stecken.

Tabelle	
Verarbeitungs-geschwindigkeit	Empfohlene Vorgehensweise
1	Empfohlene Geschwindigkeit zu Beginn der Verarbeitung vor allem, wenn trockene Lebensmittel wie Mehl, Butter oder Kartoffeln verwendet werden.
2	Empfohlene Geschwindigkeit, um die Verarbeitung von flüssigen Lebensmitteln wie Saucen zu beginnen.
3	Empfohlene Geschwindigkeit, um Kuchenteig zu kneten.
4	Empfohlene Geschwindigkeit, um Butter und Zucker, Pudding, Desserts etc zu mischen.
5	Passende Geschwindigkeit, um Eiweiß oder Sahne zu schlagen, um Kartoffeln zu vermengen und Eier zu schlagen, für schwere Teige (Brot und Pizza).
TURBO	Wie für Geschwindigkeit „5“.

• Um zu erreichen, dass sich die Lebensmittel gut vermengen, im Gefäß kreisförmige Bewegungen ausführen.

Die maximale, durchgehende Betriebsdauer darf 5 Minuten nicht überschreiten.

Wenn große Mengen Lebensmittel zu verarbeiten sind, zwischen den Betriebszyklen angemessene Pausen einlegen. Nach beendeter Arbeit das Gerät ausschalten, den Netzstecker herausziehen, die Rührarme wie vorher beschrieben entfernen.

Reinigung

Vor der Reinigung des Geräts immer den Stecker aus der Steckdose ziehen.

• Zur Reinigung der Motoreinheit (6) ein feuchtes Tuch verwenden und den Einsatz von Scheuermitteln vermeiden.

Den Motorträger (6) nie in Wasser oder in andere Flüssigkeiten tauchen.

Der Motorträger (6) darf nie in der Spülmaschine gereinigt werden.

Die Reinigung der Rührarme (7-9) kann mit warmem Wasser und normalem Spülmittel erfolgen. Diese Bauteile können im Geschirrspüler bei einer Temperatur von höchstens 65°C gereinigt werden. Die Färbung, die auf den Geräteteilen entstehen könnte, die mit den Nahrungsmitteln in Kontakt kommen (zum Beispiel Orange beim Verarbeiten von Möhren) kann mit einem mit Speiseöl getränktem Tuch entfernt werden.

Sich vor dem erneuten Einstecken in die Steckdose vergewissern, dass das Gerät und alle seine Komponenten komplett trocken sind, und dass der Startschalter (2) auf „OFF“ steht.

FRANCAIS: AVERTISSEMENT

Les indications suivantes sont très importantes en ce qui concerne l'installation, usage et manutention de cet appareil; gardez soigneusement ce manuel pour des futures consultations; n'utilisez pas l'appareil que selon les indications de ce manuel d'instructions; n'importe quel autre type d'utilisation devra être considéré inapproprié et potentiellement dangereux; pour cette raison le constructeur ne pourra pas être rendu responsable si des dommages résultants de l'utilisation inappropriée ou irresponsable de l'appareil se produisent.

Avant de l'utilisation, certifiez-vous de l'intégrité de l'appareil; en cas de doute ne l'utilisez pas et adressez-vous à l'assistance technique autorisée; ne laissez pas des parties de l'emballage (sacs de plastique, polystyrène, ongles, agrafages, etc.) à la portée des enfants, car elles constituent des potentielles sources de danger; en outre, il faut rappeler que ces parties doivent être objet de collecte différencié de résidus.

Certifiez-vous que les données constants de la plaque sont compatibles avec ceux du réseau électrique; l'installation

doit être effectuée selon les instructions du constructeur, considérant la maxime puissance de l'appareil indiquée sur la plaque; une installation défectueuse pourra endommager des personnes, des animaux ou des objets, par lesquels le constructeur ne pourra pas être rendu responsable.

Au cas de nécessité d'emploi d'un adaptateur, des prises multiples ou des extensions, n'utiliser que ceux qui soient en conformité aux normes de sécurité en vigueur; en tout cas, jamais dépasser les limites d'absorption indiqués sur l'adaptateur simple et/ou sur les extensions, ni ceux de maxime puissance indiqués sur les adaptateurs multiples. Ne pas laisser l'appareil inutilement connecté à la prise électrique; c'est toujours mieux de le déconnecter quand il n'est pas à l'usage.

Débranchez toujours l'appareil de l'alimentation électrique s'il est laissé sans surveillance.

Pour le nettoyage déconnectez la fiche du secteur électrique.

Quand l'appareil soit hors usage et ait été décidé qu'il ne sera pas réparé, on recommande son inutilisation, en coupant son câble d'alimentation.

- Ne pas approcher le câble d'alimentation d'objets coupants ou de surfaces chaudes, et ne pas tirer sur le cordon d'alimentation pour le débrancher de la prise. Ne le laissez pas pendre du plan de travail où un enfant pourrait le tenir.

- Ne pas utiliser l'appareil si le câble d'alimentation ou la fiche de connexion électrique sont endommagés, ou encore en cas de court-circuits; dans ce cas là, apporter l'appareil à un centre d'assistance autorisé.

- L'appareil n'est pas indiqué pour être exposé à des conditions météorologiques défavorables (pluie, vent, humidité, la glace, etc.); Gardez-le dans un endroit sec.

Jamais opérer ou même toucher l'appareil avec les mains mouillées ou les pieds nus.

- Ce produit ne doit pas être utilisé par les enfants, même s'ils ont plus de 8 ans.
- Cet appareil peut être utilisé par des personnes ayant des capacités physiques, sensorielles ou mentales réduites, ou qui manquent d'expérience ou de connaissances, si elles ont été correctement supervisées ou ont reçu des instructions pour utiliser cet appareil en toute sécurité.
- Les enfants ne doivent pas jouer avec cet appareil.
- Gardez l'appareil et le câble d'alimentation hors la portée des enfants âgés de moins de 8 ans.

Si le câble d'alimentation est endommagé ou en cas de panne et / ou de dysfonctionnement, ne modifiez pas l'appareil. Toute réparation doit être effectuée par le fabricant ou par son service d'assistance technique ou, en tout cas, par une personne possédant une qualification similaire, afin d'éviter tout risque. Le non-respect de ce qui précède peut compromettre la sécurité de l'appareil et invalider les conditions de la garantie.

- Cet appareil est destiné à être utilisé dans les ménages et des applications similaires: les cuisines du personnel dans les magasins, bureaux et autres environnements de travail, pour les clients dans les hôtels, motels et autres environnements de type résidentiel, de type lit et petit-déjeuner, hébergement.
- L'appareil n'est pas conçu pour être utilisé avec une minuterie extérieure ou un commande à distance.
- N'utiliser que des accessoires e pièces d'origine.
- Avant chaque utilisation, effectuez le cordon d'alimentation. Ne soumettez pas le produit à des chocs susceptibles de l'endommager. Tenir l'appareil à l'écart des environnements où il peut y avoir des gaz, vapeurs, des substances inflammables ou explosives.

MODE D'EMPLOI

Pour votre sécurité, nous vous recommandons d'alimenter l'appareil avec un interrupteur différentiel (RCD) dont le courant de fonctionnement ne dépasse pas 30mA.

Ne jamais plonger entièrement les fouets dans la pâte.

Ne jamais immerger le corps du moteur (6) dans l'eau ou dans tout autre liquide.

Avant d'insérer la fiche dans la prise de courant, s'assurer que l'interrupteur (2) de l'appareil se trouve sur "0" (OFF / éteint). On se protégera ainsi de toute mise en marche inattendue de l'appareil.

Plonger les fouets dans le bol avec les aliments avant de mettre l'appareil en marche.

Pour éviter toute surchauffe, l'appareil ne doit pas rester en marche continue plus de 5 minutes. Si l'on doit réaliser des préparations en séquence ou sur des durées prolongées, effectuer des pauses d'au moins 10 minutes entre les cycles. Ne jamais faire tourner l'appareil à vide.

Durant le fonctionnement, ne pas actionner le bouton d'expulsion des fouets (1). Risque de blessures. Ne pas introduire les doigts ou un ustensile dans les fouets lors de leur fonctionnement. Risque de blessures.

Ne pas obstruer les ouvertures ou les fentes d'aération ou de dissipation de la chaleur.

Ne pas laisser l'appareil branché inutilement. Débrancher la fiche de la prise lorsque l'appareil n'est pas utilisé.

SB41

1) Bouton d'expulsion des fouets

2) Fouets Interrupteur de marche

3) Bouton "TURBO".

4) Poignée

6) Corps du moteur (bateur)

7) Fouets

8) Prises d'air

9) Fouets

- Utilisation -

Même lorsque l'appareil n'est pas en marche, débrancher la fiche de la prise de courant électrique avant de monter ou de retirer les composants ou avant d'effectuer le nettoyage.

• Les fouets doivent être utilisés accouplés en insérant les extrémités dans les sièges et en exerçant une légère pression pour les accrocher. Pour retirer les fouets, éteindre l'appareil en portant l'interrupteur de marche (2) sur «OFF» (éteint) et débrancher la fiche de la prise de courant, puis appuyer sur le bouton d'expulsion (1).

- Mettre les ingrédients dans un bol ou dans un récipient de dimensions adaptées à la préparation à réaliser et présentant un bord suffisamment haut afin d'éviter les éclaboussures.
- Brancher la fiche d'alimentation à la prise de courant en s'assurant que la tension du réseau correspond bien à celle indiquée sur la plaque signalétique de l'appareil.
- En maintenant fermement le bol, insérer les fouets dans les ingrédients et lancer l'appareil à la vitesse minimale (afin d'éviter les éclaboussures), puis l'augmenter en fonction des besoins (voir le tableau).

Montage des fouets

- Appuyer quelques instants sur le bouton "TURBO" (3) si l'on souhaite travailler le mélange à haute vitesse sur une courte période.

Ne pas rapprocher les doigts ou des ustensiles des fouets durant la préparation des aliments. Prêter attention à ne pas mettre les doigts à l'intérieur du bol durant la préparation.

- Pour obtenir un bon mélange des aliments, il est conseillé d'effectuer des mouvements circulaires à l'intérieur du récipient

La durée maximale de fonctionnement continu de l'appareil ne doit pas dépasser 5 minutes.

Pour préparer de grosses quantités de nourriture, insérer des pauses de repos entre les cycles de fonctionnement.

- Lorsque la préparation est terminée, éteindre l'appareil, débrancher la fiche de la prise de courant et extraire les fouets en opérant comme décrit précédemment.

Tableau	
Vitesse de travail	Type d'opération conseillée
1	Vitesse conseillée au début de la préparation, surtout lorsque l'on mélange des aliments secs comme la farine, le beurre ou les pommes de terre.
2	Vitesse conseillée pour commencer à mélanger des ingrédients liquides comme les assaisonnements
3	Vitesse conseillée pour les pâtes à tarte
4	Vitesse conseillée pour mélanger le beurre et le sucre, les flans, les desserts, etc
5	Vitesse pour monter les oeufs et la crème, pour mélanger les pommes de terre et battre les oeufs, pour travailler les pâtes épaisses (pain et pizza)
TURBO	Comme pour la vitesse "5".

Nettoyage

Avant d'effectuer les opérations de nettoyage, toujours débrancher la fiche de la prise de courant.

- Nettoyer le corps du moteur (6) en passant un chiffon humide et en évitant l'emploi de détergents abrasifs.

Ne jamais plonger le corps du moteur (6) dans l'eau ou dans tout autre liquide.

Ne jamais laver le corps du moteur (6) en machine.

- Le nettoyage des fouets (7-9) peut être effectué à l'eau tiède en employant des détergents courants pour vaisselle. Ces pièces peuvent être mises dans le lave-vaisselle à une température non supérieure à 65°C.
- Certains aliments laissent parfois des traces colorées sur les accessoires de l'appareil (par exemple, les traces de couleur orange laissées par les carottes), marques qui s'enlèvent facilement à l'aide d'un chiffon imbibé d'huile alimentaire.

Avant de rebrancher la fiche d'alimentation dans la prise du réseau, s'assurer que l'appareil et tous ses accessoires sont complètement secs et que l'interrupteur de marche (2) se trouve sur "OFF".

RIFIUTI APPARECCHIATURE ELETTRICHE ED ELETTRONICHE

Al termine del suo periodo di vita, il prodotto va smaltito seguendo le direttive vigenti riguardo alla raccolta differenziata e non deve essere trattato come un normale rifiuto di nettezza urbana.

Il prodotto va smaltito presso i centri di raccolta autorizzati allo scopo, o restituito al rivenditore, qualora si voglia sostituire il prodotto con uno equivalente nuovo. Il costruttore si occuperà dello smaltimento del prodotto secondo quanto prescritto dalla legge. Il prodotto è composto di parti non biodegradabili e di sostanze potenzialmente inquinanti per l'ambiente se non correttamente smaltite; altre parti possono essere riciclate. E' dovere di tutti contribuire alla salute ecologica dell'ambiente seguendo le corrette procedure di smaltimento. Il simbolo mostrato a lato indica che il prodotto risponde ai requisiti richiesti dalle nuove direttive introdotte a tutela dell'ambiente (2002/96/EC, 2003/108/EC, 2002/95/EC, 2012/19/EC) e che deve essere smaltito correttamente al termine del suo periodo di vita. Chiedere informazioni al comune di residenza in merito alle zone dedicate allo smaltimento dei rifiuti. Chi non smaltisce il prodotto nel modo indicato ne risponde secondo le leggi vigenti. Se il prodotto è di piccole dimensioni (dimensioni esterne inferiori a 25cm) è possibile riportare il prodotto al rivenditore senza obbligo di nuovo acquisto.



WASTE OF ELECTRIC AND ELECTRONIC EQUIPMENT

The product is made of non-biodegradable and potentially polluting substances if not properly disposed of; other parts can be recycled. It's our duty to contribute to the ecological health of the environment following the correct procedures for disposal. The crossed out wheeled bin symbol indicates the product complies with the requirements of the new directives introduced to protect the environment (2002/96/EC, 2003/108/EC, 2002/95/EC, 2012/19/EC) and must be properly disposed at the end of its lifetime. If you need further information, ask for the dedicated waste disposal areas at your place of residence. Who does not dispose of the product as specified in this section shall be liable according to the law.

RESÍDUOS DE APARELHOS ELÉTRICOS E ELÉTRÓNICOS

O aparelho é composto de algumas partes não biodegradáveis e de substâncias potencialmente tóxicas para o ambiente, se não forem correctamente eliminadas; outras partes podem ser recicladas. É dever de todos contribuir para a saúde ecológica do ambiente. Observando os correctos procedimentos de eliminação. O símbolo mostrado ao lado indica que o aparelho responde aos requisitos exigidos pelas novas directivas introduzidas pela tutela do ambiente (2002/96/EC, 2003/108/EC, 2002/95/EC, 2012/19/EC) e que deve ser eliminado correctamente no final do seu período de vida. Peça informações na câmara municipal da sua área de residência, se precisar de saber a localização dos centros de recolha deste tipo de resíduos. Quem não eliminar o aparelho do modo indicado neste parágrafo responde segundo as leis em vigor.

RESIDUOS DE APARATOS ELÉCTRICOS Y ELECTRÓNICOS

El producto está hecho de sustancias no biodegradables y potencialmente contaminantes si no se desechan adecuadamente, otras partes pueden ser recicladas. Es nuestro deber de contribuir a la salud ecológica del medio ambiente siguiendo los procedimientos adecuados para su eliminación. El contenedor tachado símbolo indica que el producto cumple con los requisitos de las nuevas directivas adoptadas para proteger el medio ambiente (2002/96/CE, 2003/108/CE, 2002/95/CE, 2012/19/CE) y debe desecharse adecuadamente al final de su vida útil. Si necesita más información, pregunte por las áreas de disposición de residuos dedicados a su lugar de residencia. Quién no disponer del producto como se especifica en esta sección será responsable conforme a la ley.

ENTSORGUNG VON ELEKTRO- UND ELEKTRONIKALTGERÄTEN

Das Symbol auf der rechten Seite zeigt, dass das Gerät den Anforderungen der neuen Richtlinien entspricht, die eingeführt wurden, um die Umwelt zu schützen (2002/96/EG, 2003/108/EG, 2002/95/EG, 2012/19/EG), und ordnungsgemäß am Ende seiner Lebensdauer entsorgt werden muss. Erkundigen Sie sich an Ihrem Wohnort, wo sich entsprechende Deponien für die Entsorgung von Elektroschrott befinden. Wenn Sie das Gerät nicht gemäß den in diesem Absatz genannten Vorschriften entsorgen, haften Sie nach den gesetzlichen Bestimmungen.

RÉSIDUS D'APPAREILS ELÉTRIQUES ET ELÉTRONIQUES

L'appareil est composé par quelques parties non biodegradables et des substances potentiellement toxiques pour l'environnement, s'elles ne sont pas correctement éliminées; d'autres parties peuvent être recyclés. C'est le devoir de chacun contribuer à la santé écologique de l'environnement en observant les correctes procédures d'élimination. Le symbol montré à coté indique que l'appareil répond aux exigences des nouvelles directives introduites par la tutelle de l'environnement (2002/96/EC, 2003/108/EC, 2002/95/EC, 2012/19/EC) et qu'il doit être éliminé correctement à la fin de son période de vie. Demandez des informations chez votre mairie, si vous voulez savoir la localisation des centres de dépôt de ce type de résidus. Ceux qui n'éliminent pas l'appareil selon les indications de ce paragraphe répondront selon les termes des lois en vigueur.

Per conoscere l'assistenza più vicina a Voi, o richiedere questo manuale in formato elettronico, contattare il numero di telefono 0541/694246, fax 0541/756430, o l'indirizzo E-Mail assistentatecnica@trevidea.it e chiedere del responsabile Centri Assistenza.

To find the nearest service center, please call the telephone number 0541 694246, fax number 0541 756430 or contact us at assistentatecnica@trevidea.it asking for the service centers supervisor.

La TREVIDEA S.r.l. si riserva il diritto di apportare a questi apparecchi modifiche ELETTRICHE - TECNICHE - ESTETICHE e/o sostituire parti senza alcun preavviso, ove lo ritenesse più opportuno, per offrire un prodotto sempre più affidabile, di lunga durata e con tecnologia avanzata.

TREVIDEA S.r.l. si scusa inoltre per eventuali errori di stampa.

L'apparecchio è conforme ai requisiti richiesti dalle direttive dell'Unione Europea ed è pertanto marcato con il marchio CE

*Appliance is conform to the pertinent European regulation
and is therefore marked with the CE mark.*



www.girmi.it

TREVIDEA S.r.l.

**TREVIDEA S.R.L. – Strada Consolare Rimini – San Marino n. 62 – 47924 – RIMINI
(RN) - ITALY**

MADE IN CHINA