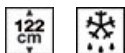


## S4L120E



Famiglia	Frigorifero
Installazione	Incasso
Categoria	Monoporta
Nicchia da incasso	122
Larghezza di riferimento	Fino a 60
Altezza di riferimento	100 - 160
Tipo di raffreddamento	Statico
Sbrinamento	Automatico
Tipo di cerniera	A traino
Posizione cerniera	Destra
Porta reversibile	Sì
Codice EAN	8017709337131



## Estetica

Estetica	Universale	Colore fianchi	Bianco
Colore	Bianco	Logo	Serigrafato
Design	Piatto	Colore profilo mensole	Bianco
Materiale Porta	Lamiera	Colore profilo cassette	Bianco
Materiale fianchi	Lamiera	Colore profilo del ripiano in vetro	Bianco

## Allestimento Comparto Frigorifero



Numero ripiani regolabili	4	Tipologia ripiano copri - verduriera	Cristallo
Numero cassette frutta e verdura	1	N° di luci comparto frigorifero	1
Tipologia ripiani regolabili	Cristallo	Illuminazione interna frigo	Sì
Tipologia verduriera	Standard	Tipo illuminazione interna frigo	Led
Ripiano copri - verduriera	Sì		

## Controporta comparto Frigorifero


Numero balconcini regolabili	3	Numero mensole porta-bottiglie	1
------------------------------	---	--------------------------------	---

## Altre dotazioni Frigorifero

## Altre caratteristiche tecniche

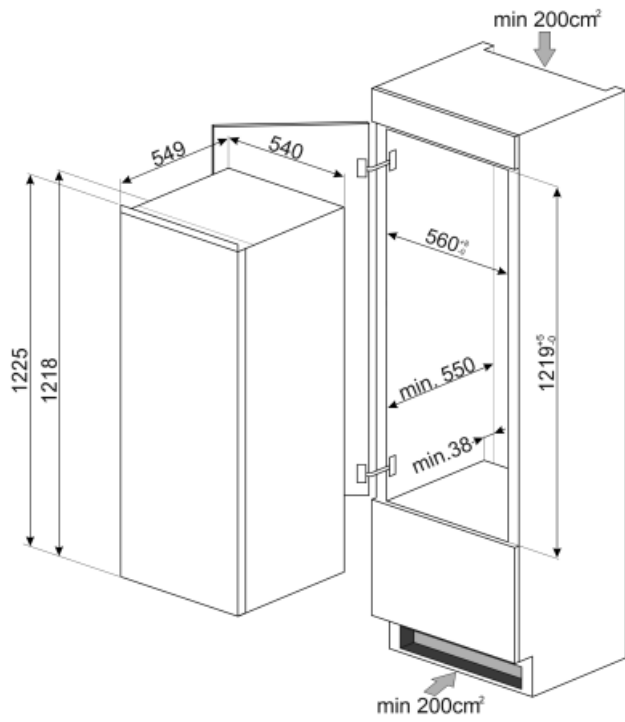
Tipo di controllo della temperatura	Elettromeccanico
Numero di compressori	1
Tipo di gas refrigerante	R600a
Tipo di compressore	Standard
Quantità refrigerante (gr)	25 g
Agente schiumogeno	Ciclopentano

## Prestazioni / Etichetta Energetica - Reg. 2019

			
Consumo annuo di energia	101 kWh/a	Emissioni di rumore aereo	34 dB(A) re 1 pW
Classe di efficienza energetica	E	Scomparto alimenti freschi - Volume lordo	208 l
Classe di emissione di rumore aereo	B	Classe climatica	SN, N, ST, T
Volume totale netto	208 l	IEE	99 %
Somma dei volumi degli scomparti di raffreddamento e degli scomparti per prodotti non congelati	208 l		

## Collegamento Elettrico


Spina	(F;E) Schuko	Tensione (V)	230-240 V
Dati nominali di collegamento elettrico	130 W	Frequenza (Hz)	50 Hz
Corrente	1 A	Lunghezza cavo di alimentazione	240 cm



---

## Glossario simboli

---

- |  |  |   |  |
|--|--|---|--|
|  | Sbrinamento automatico: Tutti i modelli di frigoriferi sono dotati di Sbrinamento automatico nel vano frigorifero. |  | Illuminazione interna a LED: L'illuminazione interna a LED garantisce un risparmio energetico e, al contempo, offre una luce di atmosfera. |
|  | Altezza nicchia incasso  |  | Classe di efficienza energetica E  |