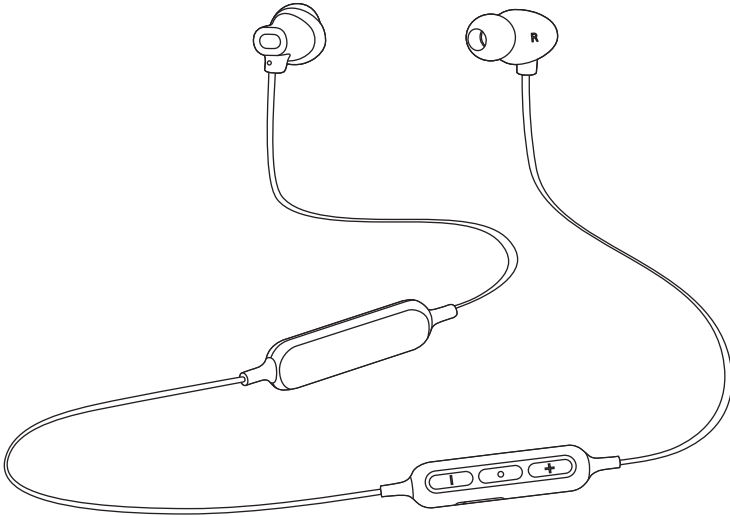


Panasonic®

Istruzioni per l'uso
Auricolari stereo senza fili digitali

Modello N. **RZ-NJ320B**



Grazie per aver acquistato questo prodotto.

Leggere attentamente queste istruzioni prima di utilizzare il presente prodotto, e conservare questo manuale per usi futuri.

Precauzioni di sicurezza

■ Unità

ATTENZIONE:

Per ridurre il rischio d'incendio, folgorazioni o danni al prodotto,

- **Non esporre questa unità a pioggia, umidità, gocciolamenti o schizzi.**
- **Non posizionare oggetti contenenti liquidi, come un vaso di fiori, su questa unità.**
- **Utilizzare gli accessori consigliati.**
- **Non rimuovere le coperture.**
- **Non riparare questa unità da soli. Per qualsiasi riparazione rivolgersi a personale tecnico qualificato.**

Evitare l'uso nelle seguenti condizioni

- Temperature estreme elevate o basse durante uso, stoccaggio o trasporto.
- Smaltimento di una batteria nel fuoco o in un forno caldo, o meccanicamente schiacciando o tagliando una batteria, che può portare ad un'esplosione.
- Temperatura estremamente alta e/o pressione dell'aria estremamente bassa che può portare ad un'esplosione o alla perdita di liquido o gas infiammabile.

- Evitare di usare o posizionare questa unità vicino a fonti di calore.
- Non ascoltare questa unità ad alto volume in luoghi dove è necessario percepire i suoni provenienti dall'ambiente circostante per motivi di sicurezza, come attraversamenti stradali e cantieri.
- Non utilizzare questa unità vicino a dispositivi medici. Questa unità utilizza dei magneti, per cui può influire sul funzionamento di pacemaker, defibrillatori e altri dispositivi medici. Se si stanno utilizzando dispositivi di questo tipo e si hanno dei dubbi, consultare il proprio medico prima di iniziare a utilizzare questo prodotto.
- Tenere l'unità lontano da qualsiasi dispositivo sensibile al magnetismo. Dispositivi come un orologio potrebbero non funzionare correttamente.

■ Copriauricolare

- Tenere i copriauricolare fuori della portata dei bambini, per evitare che li possano ingerire.
- Fissare i copriauricolare in modo fermo. Se rimangono nelle orecchie dopo essersi distaccati, questo può causare lesioni o disturbi.

■ Allergie

- Sospendere l'utilizzo se si avverte fastidio con gli auricolari o con qualsiasi altro componente a diretto contatto con la pelle.
- L'uso continuato può causare infiammazioni cutanee o altre reazioni allergiche.

■ Precauzioni per l'ascolto con gli auricolari

- Un'eccessiva pressione acustica dagli auricolari o dalle cuffie può causare la perdita dell'udito.
- Non usare gli auricolari ad alto volume. Gli esperti dell'udito raccomandano di evitare un uso prolungato.
- In caso di ronzio nelle orecchie, ridurre il volume o interrompere l'utilizzo.
- Non usare mentre si guida un veicolo. Questo può creare pericolo al traffico ed è illegale in molte aree.
- Applicare estrema cautela o interrompere temporaneamente l'uso in situazioni potenzialmente pericolose.

Durante l'uso, questa unità potrebbe essere soggetta all'interferenza radio causata da telefoni cellulari. Se si dovesse verificare tale interferenza, aumentare la distanza tra questa unità e il cellulare.

Usare solo il cavo di ricarica USB in dotazione quando si effettua il collegamento ad un computer.

Informazioni su Bluetooth®

Panasonic non è responsabile per la compromissione di dati e/o informazioni durante una trasmissione wireless.

■ Banda di frequenza utilizzata

Questa unità usa la banda di frequenza 2,4 GHz.

■ Certificazione di questa unità

- Questa unità rispetta le limitazioni di frequenza e ha ottenuto la certificazione in base alla normativa sulle radiofrequenze. Non è quindi necessaria una concessione per l'uso di reti wireless.
- In alcuni paesi la legge punisce le seguenti azioni:
 - Disassemblaggio/modifica dell'unità.
 - Rimozione delle indicazioni delle specifiche.

■ Restrizioni d'uso

- Non si garantisce la trasmissione wireless e/o l'utilizzo con tutti i dispositivi provvisti di tecnologia Bluetooth®.
- Tutti i dispositivi devono rispettare gli standard di Bluetooth SIG, Inc.
- A seconda delle specifiche e delle impostazioni di un dispositivo, questo potrebbe non essere in grado di collegarsi o alcune operazioni potrebbero essere diverse.
- Questa unità supporta le funzioni di sicurezza Bluetooth®. Tali funzioni potrebbero non essere sufficienti a seconda dell'ambiente di funzionamento e/o delle impostazioni. Trasmettere dati in modalità wireless a questa unità con cautela.
- Questa unità non può trasmettere dati ad un dispositivo Bluetooth®.

■ Range di utilizzo

Usare questa unità ad una distanza massima di 10 m.

La distanza può diminuire a seconda dell'ambiente, di ostacoli o di interferenze.

■ Interferenza da altri dispositivi

- Questa unità potrebbe non funzionare correttamente e potrebbero verificarsi problemi come rumore e interruzioni dell'audio a causa dell'interferenza delle onde radio, se questa unità è posizionata troppo vicino ad altri dispositivi Bluetooth® o a dispositivi che usano la banda 2,4 GHz.
- Questa unità potrebbe non funzionare correttamente se onde radio trasmesse da una stazione vicina sono troppo forti.

■ Uso previsto

- L'unità è predisposta per un normale impiego di tipo generale.
- Non usare questo sistema vicino ad un impianto o in un ambiente soggetto a interferenza in radiofrequenza (ad esempio: aeroporti, ospedali, laboratori, ecc).

Sommario

Precauzioni di sicurezza	2
Informazioni su Bluetooth®	3

Prima dell'uso

Accessori	5
Manutenzione	5
Nomi delle parti	6

Operazioni preliminari

Carica	7
Accensione/spengimento	8
Come indossare gli auricolari	8
Connessione di un dispositivo Bluetooth®	9
• Abbinamento (registrazione) di questa unità con il dispositivo Bluetooth® per il collegamento	9
• Connessione ad un dispositivo Bluetooth® abbinato	10

Funzionamento

Ascolto di musica	11
• Controllo remoto	11
Effettuare una telefonata	12
Funzioni utili	13
• Attivazione delle funzioni vocali	13
• Messaggi guida	13
• Notifica livello di carica della batteria	13
• Spengimento automatico	13
• Reimpostazione dell'unità	13
• Quando gli auricolari vengono tolti dalle orecchie e tenuti appesi al collo	13

Altro

Ripristino delle impostazioni di fabbrica	14
Copyright, ecc.	14
Risoluzione dei problemi	15
• Volume suono e audio	15
• Collegamento dispositivo Bluetooth®	15
• Telefonate	15
• Generale	16
• Alimentazione e carica	16
Dati tecnici	17
Come rimuovere la batteria quando si smaltisce questa unità	18

Termini usati in questo documento

- Le pagine a cui fare riferimento sono indicate con “→ ○○”.
- Le immagini relative ai prodotti possono differire rispetto ai prodotti effettivi.

Accessori

Si prega di verificare e identificare gli accessori in dotazione.

1 x Cavo di ricarica USB

1 x Set di copriauricolari (S, M, L)

- Al momento dell'acquisto sono montati i copriauricolare taglia M.

Manutenzione

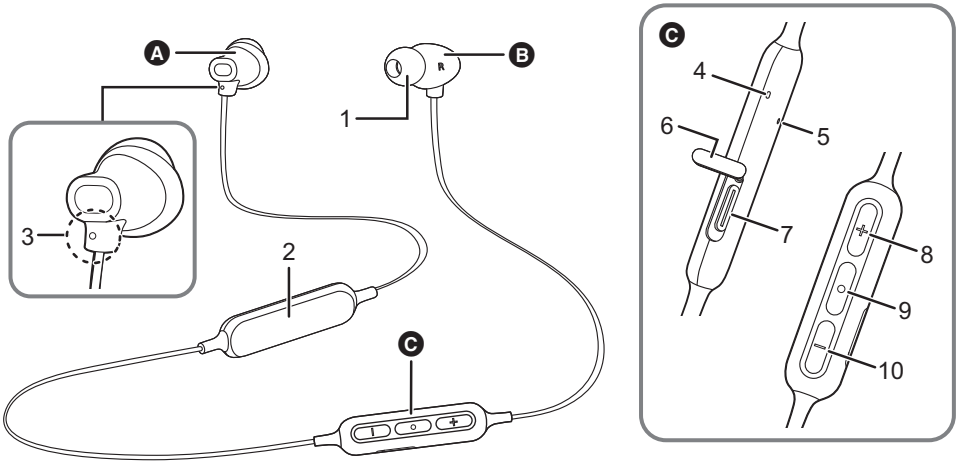
Pulire questa unità con un panno morbido asciutto.

- Non utilizzare solventi come benzina, diluenti, alcol, detersivi da cucina, panni chimici, ecc. Questo può causare il deterioramento o lo scolorimento dell'involucro esterno.

Mantenere le prestazioni della batteria

- In caso di inutilizzo per un lungo periodo, caricare completamente questa unità una volta ogni 6 mesi per mantenere le prestazioni della batteria.

Nomi delle parti



- A** Auricolare sinistro (Magnete incorporato)
- B** Auricolare destro (Magnete incorporato)
- C** Controllo remoto

- 1 Copriauricolare
- 2 Custodia della batteria
- 3 Punto in rilievo che indica il lato sinistro
- 4 Spia LED^{*1*2}
- 5 Microfono
- 6 Coperchio USB
- 7 Terminale carica (DC IN)
 - Aprire il coperchio USB e collegare il cavo di carica USB (in dotazione) a questo terminale quando si effettua la carica. (→ 7)
- 8 Tasto [+]
- 9 Tasto [0]
- 10 Tasto [-]

*1 Di seguito chiamato "LED"

*2 Esempi di sequenze di accensione/lampeggio

Acceso (in rosso):	È in corso la carica
Lampeggia alternativamente in blu/rosso:	Attesa abbinamento (registrazione) Bluetooth®
Lampeggia lentamente (blu) ^{*3} :	Attesa collegamento Bluetooth®
Lampeggia due volte circa ogni 2 secondi (blu) ^{*3} :	È stato stabilito un abbinamento (registrazione) Bluetooth® o è in corso una chiamata
Lampeggia (in blu) ^{*3} :	È in corso la ricezione di una chiamata

*3 Quando la batteria inizia ad essere scarica, verranno aggiunti dei lampeggi rossi. (→ 13, "Notifica livello di carica della batteria")

Carica

La batteria ricaricabile (installata nell'unità) inizialmente non è carica. Caricare la batteria prima di utilizzare questa unità.

1 Aprire il coperchio USB.

- Se nell'area del coperchio USB è presente umidità, rimuoverla prima di aprire il coperchio.

2 Collegare questa unità ad un computer usando il cavo di ricarica USB.

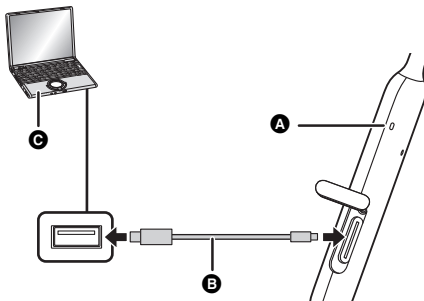
A: LED

B: Cavo di ricarica USB (in dotazione)

- Verificare la direzione dei terminali ed inserire/rimuovere in linea retta tenendo il connettore. (In caso di inserimento obliquo o in direzione errata il terminale può deformarsi e questo può causare un malfunzionamento.)

C: Computer

- Accendere prima il computer.



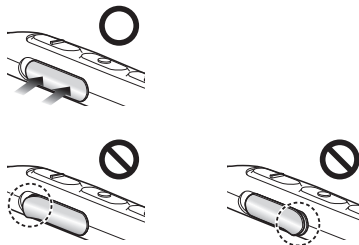
- Questo LED si accende in rosso quando è in corso la carica. Quando la carica è completata, il LED si spegne.
- È necessaria circa 3 ore per caricare completamente una batteria scarica.

3 Chiudere saldamente il coperchio del terminale di carica.

■ Attenzione

Non toccare il terminale di carica con le mani bagnate.

- Se sul terminale di carica è presente sudore o liquido, può verificarsi un malfunzionamento.



Nota

- Caricare a una temperatura compresa tra 10 °C e 35 °C. Al di fuori di questo intervallo di temperatura, la ricarica potrebbe interrompersi ed il LED potrebbe spegnersi.
- Non è possibile accendere l'unità o collegarsi a dispositivi Bluetooth® durante la carica.
- Non usare un cavo di ricarica USB diverso da quello in dotazione. Farlo può causare malfunzionamento.
- La carica potrebbe non essere effettuata o potrebbe arrestarsi se il computer è in modalità standby o sleep, o passa alla modalità standby o sleep.

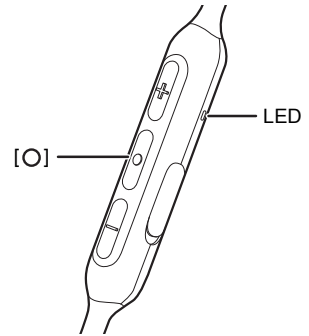
Accensione/spegnimento

In stato spento, tenere premuto [O] su questa unità per circa 3 secondi sino a che il LED (blu) lampeggia.

- Verrà emesso un segnale sonoro, ed il LED (blu) lampeggerà lentamente.

■ Per spegnere

Tenere premuto [O] per circa 3 secondi. Si sentirà un messaggio guida in inglese e l'unità verrà spenta.



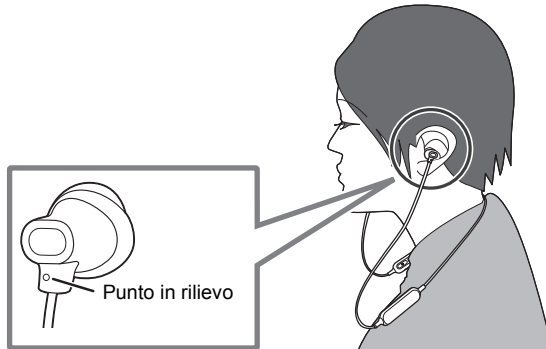
Nota

- Se l'unità non è collegata ad un dispositivo Bluetooth®, si sentirà un messaggio guida in inglese e l'unità verrà spenta automaticamente circa 5 minuti dopo il termine dell'utilizzo. (→ 13, "Spegnimento automatico")

Come indossare gli auricolari.

La cuffia destra ha il punto in rilievo come mostrato nell'illustrazione.

- Al momento dell'acquisto sono montati i copiauricolare taglia M. Se non sono della dimensione corretta, sostituirli con copiauricolare taglia S o L (in dotazione).



Connessione di un dispositivo Bluetooth®

Operazioni preliminari

- Posizionare il dispositivo Bluetooth® entro circa 1 m dall'unità.
- Verificare il funzionamento dell'unità usando le relative istruzioni per l'uso come richiesto.

Abbinamento (registrazione) di questa unità con il dispositivo Bluetooth® per il collegamento

1 In stato spento, tenere premuto [O] su questa unità sino a che il LED lampeggia.

Quando si abbina un dispositivo per la prima volta:

Circa 3 secondi

Quando si abbina un secondo dispositivo o dispositivi successivi:

Circa 5 secondi

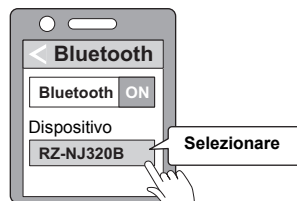
- L'unità inizia a cercare il dispositivo Bluetooth® per il collegamento, ed il LED lampeggia alternativamente in blu ed in rosso.

2 Accendere l'unità Bluetooth®, ed abilitare la funzione Bluetooth®.

3 Selezionare "RZ-NJ320B" dal menu del dispositivo Bluetooth®.

- Potrebbe essere visualizzato un indirizzo MAC (una stringa di caratteri alfanumerici che viene visualizzata dal dispositivo e lo identifica univocamente) prima che venga visualizzato "RZ-NJ320B".
- Se viene richiesta una password, immettere "0000 (quattro zeri)" per questa unità.

es.



4 Verificare il collegamento con il dispositivo Bluetooth® sull'unità.

- Il LED lampeggia alternativamente in blu e rosso sino a che viene completato il collegamento con il dispositivo. Quando il LED (blu) lampeggia due volte ogni circa 2 secondi, l'abbinamento (registrazione) è completato. (Collegamento stabilito)

Nota

- Se il collegamento ad un dispositivo non viene stabilito entro circa 5 minuti, l'unità si spegne. Effettuare nuovamente l'abbinamento.
- È possibile accoppiare sino a 8 dispositivi Bluetooth® con questa unità. Se viene accoppiato un 9° dispositivo, il dispositivo abbinato meno recentemente viene sostituito. Per usarlo, effettuare nuovamente l'abbinamento.

Connessione ad un dispositivo Bluetooth® abbinato

1 Accendere questa unità.

- Tenere premuto [O] su questa unità per circa 3 secondi sino a che il LED (blu) lampeggia.
- Verrà emesso un segnale sonoro, ed il LED (blu) lampeggerà lentamente.

2 Effettuare il passaggio 2 e 3 di “Abbinamento (registrazione) di questa unità con il dispositivo Bluetooth® per il collegamento”. (→ 9)

- Quando il LED (blu) lampeggia due volte ogni circa 2 secondi, l'abbinamento (registrazione) è completato. (Collegamento stabilito)

Nota

- Questa unità ricorda il dispositivo collegato per ultimo. Il collegamento può essere stabilito automaticamente dopo il passaggio 1 (vedere sopra).
- Se il collegamento ad un dispositivo non viene stabilito entro circa 5 minuti, l'unità si spegne. Riaccendere l'unità.

Ascolto di musica

Se il dispositivo compatibile con Bluetooth® supporta i profili Bluetooth® “A2DP” e “AVRCP”, è possibile riprodurre la musica utilizzando le operazioni di controllo remoto dell'unità.

- A2DP (Advanced Audio Distribution Profile): Trasmette audio all'unità.
- AVRCP (Audio/Video Remote Control Profile): Consente il controllo remoto del dispositivo usando l'unità.

1 Collegare il dispositivo Bluetooth® all'unità. (→ 9, “Connessione di un dispositivo Bluetooth®”)

2 Selezionare e riprodurre la musica sul dispositivo Bluetooth®.

- Gli auricolari dell'unità emetteranno la musica o l'audio del video riprodotto.
- Autonomia:

Il tempo di riproduzione massimo è circa 18 ore. (Può ridursi a seconda delle condizioni di utilizzo.)

■ Attenzione

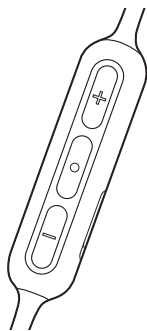
- A seconda del volume, l'audio dell'unità potrebbe essere udibile anche da chi non usa l'unità.
- Quando il volume è vicino al livello massimo, la musica potrebbe risultare distorta. Diminuire il volume sino a che la distorsione scompare.

Controllo remoto

È possibile controllare il dispositivo Bluetooth® usando l'unità.

- A seconda del dispositivo Bluetooth® o dell'app, anche se si premono i tasti sull'unità, alcune funzioni potrebbero non rispondere o potrebbero funzionare in modo diverso dalle descrizioni seguenti.

(Esempio di operazione)



Funzione	Funzionamento
Riproduzione / Pausa	Premere [O].
Aumentare il volume	Premere [+].
Ridurre il volume	Premere [-].
Passare all'inizio del brano successivo	Tenere premuto [+] per circa 2 secondi.
Ritornare all'inizio del brano corrente	Tenere premuto [-] per circa 2 secondi.

Nota

- Il volume può essere regolato su 16 livelli. Quando il volume è al livello massimo o minimo, se si preme il tasto ancora una volta verrà emesso un segnale sonoro di notifica.

Effettuare una telefonata

Con telefoni abilitati Bluetooth® (cellulari o smartphone) che supportano il profilo Bluetooth® “HSP” o “HFP”, è possibile utilizzare l'unità per effettuare delle telefonate.

• **HSP (Headset Profile):**

Questo profilo può essere usato per ricevere audio mono e stabilire una comunicazione a due vie usando il microfono sull'unità.

• **HFP (Hands-Free Profile):**

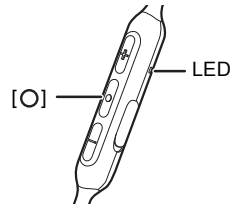
Oltre alle funzioni HSP, questo profilo dispone della funzione delle chiamate in ingresso ed in uscita.

(Questa unità non dispone di una funzione che consente di effettuare telefonate indipendentemente da un telefono abilitato Bluetooth®.)

1 Collegare il dispositivo Bluetooth® all'unità. (→ 9, “Connessione di un dispositivo Bluetooth®”)

2 Premere [O] sull'unità e rispondere alla chiamata in ingresso.

- Durante una chiamata in ingresso, si sentirà lo squillo attraverso gli auricolari ed il LED lampeggerà.
- (solo HFP) Per rifiutare la chiamata in ingresso, premere velocemente due volte [O].



3 Iniziare a parlare.

- Il LED lampeggerà ripetutamente 2 volte durante una chiamata.
- Durante una telefonata è possibile regolare il volume. Per istruzioni sulle impostazioni, vedere pagina 11.

4 Premere [O] per terminare la telefonata.

- Verrà emesso un segnale sonoro.

Nota

- In alcuni casi potrebbe essere necessario impostare il vivavoce sul telefono abilitato Bluetooth®.
- A seconda del telefono abilitato Bluetooth®, è possibile ascoltare tramite l'unità gli squilli relativi alle chiamate in ingresso ed in uscita del telefono.
- (solo HFP) Potrebbe essere difficile sentire le conversazioni telefoniche quando l'unità viene usata in luoghi con forte rumore ambientale o all'aperto o in altri luoghi esposti a forti venti. In quel caso, cambiare la posizione da cui si chiama o commutare il dispositivo di chiamata sul telefono abilitato Bluetooth® per continuare la chiamata. (Premere due volte velocemente [O] sull'unità per commutare.)
- È possibile fare in modo che il telefono abilitato Bluetooth® effettui telefonate usando il microfono dell'unità ed un'app del telefono abilitato Bluetooth®. (→ 13, “Attivazione delle funzioni vocali”)
- Le app che consentono di effettuare chiamate non sono supportate.

Funzioni utili

Attivazione delle funzioni vocali

È possibile attivare Siri o altre funzioni vocali con un tasto sull'unità.

- 1 Collegare il dispositivo Bluetooth® all'unità. (→ 9, “Connessione di un dispositivo Bluetooth®”)**
- 2 Premere velocemente due volte [O] sull'unità.**
 - Verrà attivata la funzione vocale sul dispositivo Bluetooth®.

Nota

- Per ulteriori informazioni sui comandi delle funzioni vocali, vedere le istruzioni per l'uso del dispositivo Bluetooth®.
- La funzione vocale potrebbe non funzionare a seconda delle specifiche dello smartphone e della versione dell'app.

Messaggi guida

L'unità è munita di una funzione che fornisce una notifica audio quando si spegne l'unità, si collega un dispositivo Bluetooth® o si cambia un'impostazione, ad esempio.

- La funzione guida audio non può essere disabilitata.
- Il volume guida audio non può essere regolato.

Notifica livello di carica della batteria

- Quando viene spenta l'unità, si sente un messaggio guida in inglese che indica il livello della batteria.
- Quando la batteria inizia ad essere scarica mentre si sta utilizzando l'unità, alle sequenze di lampeggi blu del LED verranno aggiunti dei lampeggi rossi, e l'operatore verrà avvisato con un segnale sonoro ogni 3 minuti circa. Quando la batteria è scarica, si sentirà un messaggio guida in inglese e l'unità verrà spenta.

Spegnimento automatico

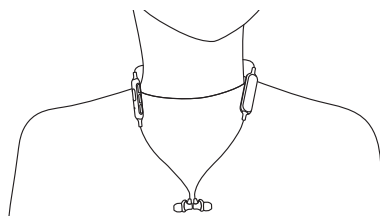
Se l'unità non è collegata ad un dispositivo Bluetooth®, si sentirà un messaggio guida in inglese e l'unità verrà spenta automaticamente circa 5 minuti dopo il termine dell'utilizzo.

Reimpostazione dell'unità

Questa unità può essere reimpostata quando non è possibile effettuare operazioni. Per resettare l'unità, collegare questa unità ad un computer usando il cavo di ricarica USB. (Le informazioni di abbinamento dei dispositivi non saranno cancellate.)

Quando gli auricolari vengono tolti dalle orecchie e tenuti appesi al collo

Quando gli auricolari vengono tolti dalle orecchie e tenuti appesi al collo, è possibile far aderire tra loro il padiglione destro e quello sinistro mediante i magneti incorporati.



Ripristino delle impostazioni di fabbrica

Quando si desidera cancellare tutte le informazioni di abbinamento del dispositivo, ecc., è possibile resettare l'unità alle sue impostazioni di fabbrica (impostazioni originali al momento dell'acquisto). Caricare la batteria prima di resettare l'unità.

- 1 Mentre l'unità è spenta, tenere premuto [○] per almeno 5 secondi sino a che il LED inizia a lampeggiare alternativamente in blu e rosso.**
- 2 Mentre il LED lampeggia alternativamente in blu e rosso, tenere premuti contemporaneamente [+] e [-] per almeno 5 secondi.**
 - Le impostazioni predefinite verranno ripristinate dopo che il LED (blu) lampeggia velocemente e l'unità si spegne.

■ Attenzione

- Quando si abbina nuovamente un dispositivo, cancellare le informazioni di registrazione (Dispositivo: "RZ-NJ320B") dal menu del dispositivo Bluetooth[®], e registrare nuovamente questa unità con il dispositivo Bluetooth[®]. (→ 9)

Copyright, ecc.

Il marchio denominativo Bluetooth[®] e i loghi sono marchi registrati di proprietà di Bluetooth SIG, Inc. e qualsiasi utilizzo di tali marchi da parte di Panasonic Corporation è concesso in licenza.

Altri marchi e nomi di marchi sono di proprietà dei rispettivi proprietari.

Siri è un marchio di Apple Inc., registrato negli Stati Uniti e in altri paesi.

Altri nomi di sistemi e di prodotti che appaiono in questo documento sono in generale i marchi registrati o i marchi delle rispettive aziende sviluppatrici.

Notare che il marchio TM ed il marchio [®] non appaiono in questo documento.

Risoluzione dei problemi

Prima di richiedere assistenza, effettuare i seguenti controlli. In caso di dubbi su alcuni controlli o nel caso in cui le soluzioni indicate non risolvano il problema, rivolgersi al proprio rivenditore per le istruzioni.

Volume suono e audio

Nessun suono.

- Accertarsi che l'unità ed il dispositivo Bluetooth® siano collegati correttamente. (→ 9)
- Verificare se la musica viene riprodotta sul dispositivo Bluetooth®.
- Accertarsi che l'unità sia accesa e che il volume impostato non sia troppo basso.
- Abbinare e collegare nuovamente il dispositivo Bluetooth® all'unità. (→ 9)
- Verificare se il dispositivo compatibile Bluetooth® supporta il profilo "A2DP". Per informazioni sui profili, vedere "Ascolto di musica" (→ 11). Vedere anche il manuale operativo del dispositivo compatibile Bluetooth®.

Volume basso.

- Aumentare il volume dell'unità. (→ 11)
- Aumentare il volume sul dispositivo Bluetooth®.

L'audio dal dispositivo è instabile. / Troppo rumore. / La qualità audio non è buona.

- L'audio può risultare disturbato se i segnali vengono bloccati. Non coprire completamente questa unità con il palmo della mano, ecc.
- Il dispositivo potrebbe essere fuori dal range di comunicazione di 10 m. Avvicinare il dispositivo a questa unità.
- Rimuovere eventuali ostacoli tra l'unità e il dispositivo.
- Spegnere qualsiasi dispositivo wireless LAN quando non viene utilizzato.

Collegamento dispositivo Bluetooth®

Non si riesce ad ottenere il collegamento con il dispositivo.

- È possibile accoppiare sino a 8 dispositivi Bluetooth® con questa unità. Se viene accoppiato un 9° dispositivo, il dispositivo abbinato meno recentemente viene sostituito.
- Cancellare le informazioni di abbinamento relative a questa unità dal dispositivo Bluetooth®, quindi effettuare nuovamente l'abbinamento. (→ 9)

Telefonate

Non si sente l'altra persona.

- Accertarsi che l'unità ed il telefono abilitato Bluetooth® siano accesi.
- Accertarsi che l'unità ed il telefono abilitato Bluetooth® siano collegati. (→ 9)
- Controllare le impostazioni audio del telefono abilitato Bluetooth®. Commutare il dispositivo di chiamata sull'unità se è impostato sul telefono abilitato Bluetooth®. (→ 9)
- Se il volume della voce dell'altra persona è troppo basso, aumentare il volume sia dell'unità sia del telefono abilitato Bluetooth®.

Impossibile effettuare una telefonata.

- Verificare se il dispositivo compatibile Bluetooth® supporta il profilo "HSP" o "HFP". Per informazioni sui profili, vedere "Ascolto di musica" (→ 11) e "Effettuare una telefonata" (→ 12). Vedere anche il manuale operativo del telefono abilitato Bluetooth®.

Generale

L'unità non risponde.

- Questa unità può essere reimpostata quando non è possibile effettuare operazioni. Per resettare l'unità, collegare questa unità ad un computer usando il cavo di ricarica USB. (Le informazioni di abbinamento dei dispositivi non saranno cancellate.)

Alimentazione e carica

Impossibile caricare l'unità. / Il LED non si accende durante la carica. / Il LED lampeggia durante la ricarica. / La carica richiede più tempo.

- Il cavo di ricarica USB è collegato saldamente al terminale USB del computer? (→ 7)
- Accertarsi di caricare ad una temperatura ambiente tra 10 °C e 35 °C.
- Accertarsi che il computer sia acceso e non sia in modalità standby o sleep.
- La porta USB che state usando funziona correttamente? Se il vostro computer dispone di altre porte USB, scollegare il connettore dalla porta attuale e collegarlo ad una delle altre porte.
- Se non è possibile effettuare le operazioni menzionate in precedenza, scollegare il cavo di ricarica USB e collegarlo nuovamente.
- È necessaria circa 3 ore per caricare completamente una batteria scarica.
- Se il tempo di carica ed il tempo di funzionamento si riducono, la batteria potrebbe essere esaurita. (Numero di ricariche della batteria installata: Circa 300)
- Questo LED si accende in rosso quando è in corso la carica. Quando la carica è completata, il LED si spegne.

L'unità non si accende. / L'unità si spegne.

- L'unità è in ricarica? Non è possibile accendere l'unità durante la ricarica. (→ 7)
- Quando il LED lampeggia in rosso, la batteria è scarica. Caricare l'unità.
- Spegnimento automatico è attivo? (→ 13)

Dati tecnici

■ Generale

Alimentazione	CC 5 V, 75 mA (Batteria interna: 3,7 V (Litio-polimero))
Autonomia**1	Circa 18 ore (AAC)
Tempo di carica*2 (25 °C)	Circa 3 ore
Intervallo temperatura in carica	da 10 °C a 35 °C
Temperatura di esercizio	da 0 °C a 40 °C
Umidità di esercizio	Umidità relativa da 35 % a 80 % (senza condensa)
Peso	Circa 18 g

*1 Può ridursi a seconda delle condizioni operative.

*2 Tempo necessario per caricare completamente una batteria scarica.

■ Sezione Bluetooth®

Specifiche di sistema Bluetooth®	Ver. 5.0
Classificazione delle apparecchiature wireless	Classe 2 (2,5 mW)
Potenza max RF	4 dBm
Banda di frequenza	Da 2402 MHz a 2480 MHz
Profili supportati	A2DP, AVRCP, HSP, HFP
Codec supportati	SBC, AAC
Distanza operativa	Sino a 10 m

■ Sezione altoparlanti

Driver	9 mm
---------------	------

■ Sezione terminali

CC IN	CC 5 V, 75 mA
--------------	---------------

■ Sezione microfono

Tipo	Mono
-------------	------

■ Sezione accessori

Cavo di ricarica USB	Circa 0,1 m Connettore ingresso: USB A, Connettore uscita: USB Tipo C
Copriauricolare	S/M/L, 1 coppia di auricolari destro e sinistro (sul corpo sono installati quelli di taglia M)

• Dati tecnici soggetti a modifiche senza preavviso.

Come rimuovere la batteria quando si smaltisce questa unità

Le seguenti istruzioni non servono per scopi di riparazione ma per lo smaltimento di questa unità. Una volta smontata, questa unità non è ripristinabile.

- Quando si smaltisce questa unità, estrarre le batterie installate e riciclarle.

■ Pericolo

Poiché la batteria ricaricabile è specifica per questo prodotto, non usarla per dispositivi diversi.

Non caricare la batteria rimossa.

- Non riscaldare o esporre a fiamme.
 - Non lasciare la batteria/e a lungo all'interno dell'auto, esposte alla luce solare diretta e con le porte e i finestrini chiusi.
 - Non forare la batteria con un chiodo, non sottoporla ad impatti, non smontarla o modificarla.
 - Fare in modo che i fili non tocchino parti metalliche e non vengano a contatto tra loro.
 - Non trasportare o riporre la batteria con una collana, forcina per capelli, o simili.
- In tali casi la batteria potrebbe generare calore, incendiarsi, o rompersi.

■ Attenzione

Riporre la batteria rimossa ed altri oggetti fuori dalla portata dei bambini.

Un ingerimento accidentale di un oggetto di questo tipo può avere un effetto sfavorevole sul corpo umano.

- Se pensate che sia stato ingerito un oggetto di questo tipo, consultate immediatamente un medico.

Se del fluido fuoriesce dalla batteria, intraprendere la seguente misura, e non toccare il fluido con le mani nude.

Il contatto del fluido con gli occhi può causare la perdita della vista.

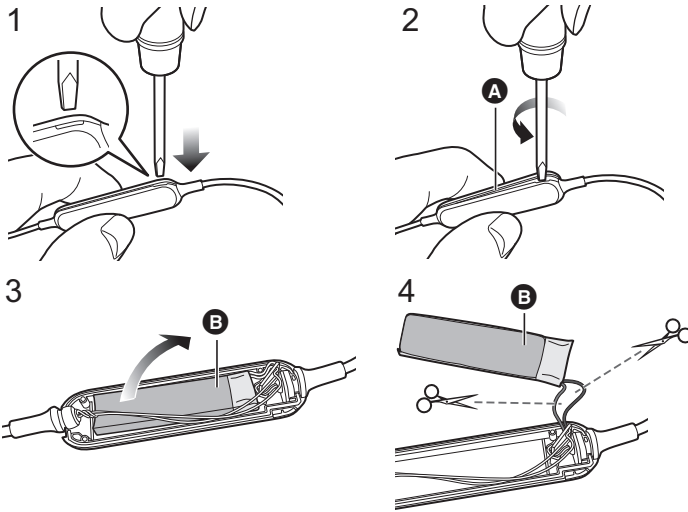
- Lavare immediatamente gli occhi con acqua senza strofinare, quindi consultare un medico.

Se del fluido viene a contatto con il corpo o con i vestiti, questo può causare infiammazione della pelle o lesioni.

- Sciacquare sufficientemente con acqua pulita, quindi consultare un medico.

La custodia della batteria incorpora una batteria ricaricabile litio-ione-polimero. Effettuare lo smaltimento in base alle norme locali. Quando si smaltisce il prodotto, smontare correttamente seguendo la procedura e rimuovere la batteria ricaricabile interna.

- Smontare dopo che la batteria è esaurita.
- Quando si smaltisce la batteria, contattare le autorità locali o il rivenditore e chiedere informazioni sul metodo corretto di smaltimento.



- 1 Introdurre un cacciavite a lama piatta (disponibile in commercio) all'interno della custodia della batteria.**
 - Fare attenzione a tenere le dita lontane dalla punta del cacciavite.
 - Usare un cacciavite adatto alla fessura sulla custodia della batteria. Se è troppo piccolo, la custodia della batteria non si aprirà correttamente.
- 2 Usare il cacciavite per fare leva, e spingere il coperchio superiore **A** verso l'alto.**
 - Fare attenzione a non toccare la batteria con il cacciavite.
- 3 Tenere la batteria **B**, e rimuoverla.**
- 4 Estrarre la batteria **B** e separarla dalla custodia della batteria tagliando i fili, uno alla volta, con le forbici.**
 - Isolare i fili della batteria rimossa con nastro adesivo.
 - Non danneggiare o smontare la batteria.

Dichiarazione di conformità (DoC)

Con il presente atto, "Panasonic Corporation" dichiara che questo prodotto è conforme ai requisiti base e altre disposizioni applicabili della direttiva 2014/53/UE.

I clienti possono scaricare una copia della DoC originale per i nostri prodotti RE dal nostro server DoC:

<http://www.ptc.panasonic.eu>

Contatto del Rappresentante Autorizzato:

Panasonic Marketing Europe GmbH,

Panasonic Testing Centre, Winsbergring 15, 22525 Hamburg, Germania

Tipo di wireless	Banda di frequenza	Potenza massima
Bluetooth®	2402 - 2480 MHz	4 dBm

Smaltimento di vecchie apparecchiature e batterie usate**Solo per Unione Europea e Nazioni con sistemi di raccolta e smaltimento**

Questi simboli sui prodotti, sull'imballaggio e/o sulle documentazioni o manuali accompagnanti i prodotti indicano che i prodotti elettrici, elettronici e le batterie usate non devono essere buttati nei rifiuti domestici generici.

Per un trattamento adeguato, recupero e riciclaggio di vecchi prodotti e batterie usate vi invitiamo a portarli negli appositi punti di raccolta secondo la legislazione vigente nel vostro paese.

Con uno smaltimento corretto, contribuirete a salvare importanti risorse e ad evitare i potenziali effetti negativi sulla salute umana e sull'ambiente.

Per ulteriori informazioni su raccolta e riciclaggio, vi invitiamo a contattare il vostro comune.

Lo smaltimento non corretto di questi rifiuti potrebbe comportare sanzioni in accordo con la legislazione nazionale.

**(Note per il simbolo batterie (simbolo sotto)):**

Questo simbolo può essere usato in combinazione con un simbolo chimico. In questo caso è conforme ai requisiti indicati dalla Direttiva per il prodotto chimico in questione.

Manufactured by:

Panasonic Corporation
Kadoma, Osaka, Japan

Authorized Representative in Europe:

Panasonic Marketing Europe GmbH
Panasonic Testing Centre
Winsbergring 15, 22525 Hamburg, Germany



Panasonic Corporation

<http://www.panasonic.com>

© Panasonic Corporation 2020

It

PNQP1626ZA
F0720SR0