



# Réfrigérateur

## Manuel d'utilisation

RS68A\*\*/RS6GA\*\*/RS67A\*\*/RS6JA\*\*/RS66A\*\*/RS6KA\*\*

**SEBN** Appareil non encastrable

**SAMSUNG**

# Sommaire

---

|   |           |
|---|-----------|
| <b>Consignes de sécurité</b>  | <b>4</b>  |
| Ce que vous devez savoir concernant les consignes de sécurité                                       | 4         |
| Consignes et symboles de sécurité importants :  | 6         |
| Mesures importantes de sécurité   | 7         |
| Symboles d'avertissement importants concernant le transport et le lieu d'installation de l'appareil | 10        |
| Avertissements importants concernant l'installation   | 10        |
| Consignes d'installation  | 14        |
| Avertissements importants concernant l'utilisation  | 14        |
| Consignes d'utilisation   | 19        |
| Consignes de nettoyage  | 21        |
| Avertissements importants concernant la mise au rebut   | 23        |
| Conseils complémentaires pour une utilisation appropriée  | 24        |
| Instructions concernant la réglementation DEEE  | 25        |
| <br>  |           |
| <b>Installation</b>   | <b>26</b> |
| Présentation rapide du réfrigérateur  | 26        |
| Installation étape par étape  | 28        |
| Retrait des portes pour passer l'entrée   | 40        |
| <br>  |           |
| <b>Opérations</b>   | <b>45</b> |
| Panneau de commande   | 45        |
| Activation ou désactivation de la machine à glaçons   | 48        |
| Réinitialisation ou acquittement de l'alarme de remplacement du filtre à eau                        | 48        |
| Panneau du distributeur (modèles applicables uniquement)  | 49        |
| Fonctions spéciales   | 50        |
| <br>  |           |
| <b>Maintenance</b>  | <b>57</b> |
| Utilisation et entretien  | 57        |
| Nettoyage   | 59        |
| Remplacement  | 60        |
| <br>  |           |
| <b>Dépannage</b>  | <b>61</b> |
| Généralités   | 61        |
| Entendez-vous des sons anormaux provenant du réfrigérateur ?  | 65        |

---

|  |           |
|--|-----------|
| <b>Annexe</b>  | <b>67</b> |
| Consignes de sécurité                                    | 67        |
| Consignes d'installation                                 | 67        |
| Consignes relatives à la température                     | 68        |
| Informations du modèle et commande de pièces de rechange | 72        |

# Consignes de sécurité

Avant d'utiliser votre nouveau réfrigérateur Samsung, veuillez lire attentivement ce manuel afin de vous assurer que vous savez comment utiliser de manière sûre et efficace ses différentes fonctions et fonctionnalités.

## Ce que vous devez savoir concernant les consignes de sécurité

- Les avertissements et les consignes importantes de sécurité contenus dans ce manuel ne prétendent pas couvrir toutes les situations susceptibles de se produire. Il est de votre responsabilité de faire preuve de bon sens et de prudence lors de l'installation, de l'entretien et du fonctionnement de l'appareil.
- Les consignes d'utilisation suivantes concernent plusieurs modèles ; il est donc possible que les caractéristiques de votre réfrigérateur soient légèrement différentes de celles spécifiées dans ce manuel et que certains symboles d'avertissement ne s'appliquent pas. Pour toute question ou doute, contactez votre centre de service le plus proche ou recherchez de l'aide et des informations en ligne sur [www.samsung.com](http://www.samsung.com).
- Le gaz réfrigérant utilisé est le R-600a ou R-134a. Vérifiez le gaz réfrigérant utilisé dans votre appareil sur l'étiquette du compresseur située à l'arrière de l'appareil ou sur l'étiquette signalétique située à l'intérieur du réfrigérateur. Lorsque cet appareil contient du gaz inflammable (gaz réfrigérant R-600a), veuillez contacter les autorités locales pour obtenir des renseignements sur la mise au rebut en toute sécurité de votre appareil.
- Afin d'éviter la création d'un mélange gaz-air inflammable lorsqu'une fuite se produit dans le circuit frigorifique, la taille de la pièce dans laquelle l'appareil peut être installé dépend de la quantité de gaz réfrigérant utilisée.
- Ne démarrez jamais un appareil qui présente des signes d'endommagement. En cas de doutes, contactez votre revendeur. La pièce doit avoir un volume de 1 m<sup>3</sup> pour chaque 8 g de gaz réfrigérant R-600a à l'intérieur de l'appareil. La quantité de gaz réfrigérant que votre appareil peut contenir est indiquée sur la plaque signalétique située à l'intérieur de l'appareil.

- Le gaz réfrigérant qui pourrait s'échapper des tuyaux risquerait de s'enflammer ou de provoquer des lésions oculaires. En cas de fuite de réfrigérant au niveau des tuyaux, n'approchez pas de flamme nue, éloignez tout objet inflammable de l'appareil et aérez immédiatement la pièce.
  - Le non-respect de cette consigne risquerait de provoquer un incendie ou une explosion.
- Pour éviter de contaminer les aliments, veuillez respecter les instructions suivantes :
  - Ouvrir la porte pendant de longues périodes peut entraîner une hausse considérable de la température dans les compartiments de l'appareil.
  - Nettoyez régulièrement les surfaces pouvant entrer en contact avec des aliments et les systèmes de vidange accessibles.
  - Nettoyez les réservoirs d'eau s'ils n'ont pas été utilisés depuis 48 h ; rincez le système d'eau relié à une source d'alimentation en eau si vous n'avez pas tiré d'eau depuis 5 jours.
  - Placez la viande crue et le poisson dans des récipients adaptés à l'intérieur du réfrigérateur afin qu'ils n'entrent pas en contact avec d'autres aliments ou qu'ils ne gouttent pas dessus.
  - Les compartiments à deux étoiles pour aliments surgelés sont adaptés pour stocker des aliments pré-congelés, pour ranger ou faire de la glace et pour créer des glaçons.
  - Les compartiments à une, deux et trois étoiles ne sont pas adaptés pour congeler des aliments frais.
  - Si l'appareil de réfrigération est laissé vide pendant de longues périodes, mettez-le hors tension, faites-le dégivrer, nettoyez-le, laissez-le sécher et maintenez la porte ouverte afin d'éviter que des moisissures ne se développent à l'intérieur de l'appareil.

# Consignes de sécurité

---

## Consignes et symboles de sécurité importants :

---

Veillez suivre toutes les consignes de sécurité indiquées dans ce manuel. Ce manuel utilise les symboles de sécurité suivants.

### **AVERTISSEMENT**

Pratiques inadaptées ou dangereuses susceptibles de causer **des blessures graves, voire mortelles, et des dommages matériels.**

### **ATTENTION**

Pratiques inadaptées ou dangereuses susceptibles de causer des **blessures graves et/ou des dommages matériels.**

### **REMARQUE**

Informations utiles qui aident l'utilisateur à comprendre ou à utiliser au mieux son réfrigérateur.

Ces symboles d'avertissement ont pour but d'éviter tout risque de blessure pour vous ou d'autres personnes.

Respectez-les en toutes circonstances.

Lisez attentivement la présente section et conservez le manuel en lieu sûr afin de pouvoir vous y reporter ultérieurement.

---

## Mesures importantes de sécurité

---



Avertissement ; risque d'incendie / matières inflammables

### **AVERTISSEMENT**

- Lorsque vous positionnez l'appareil, assurez-vous que le cordon d'alimentation n'est ni endommagé, ni coincé.
- Ne placez pas plusieurs prises portables ou alimentations électriques portables à l'arrière de l'appareil.
- Remplissez l'appareil d'eau potable uniquement.
- Raccordez-le à une source d'eau potable uniquement.
- N'obstruez pas les ouvertures de ventilation à l'intérieur du réfrigérateur ou de la structure encastrée.
- N'utilisez pas d'appareil mécanique ni de dispositif susceptible d'accélérer le processus de décongélation, autres que ceux recommandés par le fabricant.
- N'endommagez pas le circuit frigorifique.
- N'utilisez pas d'appareils électriques à l'intérieur des compartiments de stockage des aliments de l'appareil, sauf si cela est recommandé par le fabricant.
  
- Cet appareil n'est pas conçu pour être utilisé par des personnes (y compris des enfants) ayant des capacités physiques, sensorielles ou mentales réduites, ou ayant un manque d'expérience et de connaissances, à moins qu'elles soient surveillées ou qu'elles aient reçu les instructions nécessaires concernant l'utilisation de cet appareil de la part d'une personne responsable de leur sécurité.

## Consignes de sécurité

---

- Cet appareil n'est pas destiné à être utilisé par des enfants de moins de 8 ans ou des personnes ayant des capacités physiques, sensorielles ou mentales réduites, ou un manque d'expérience et de connaissances, à moins qu'elles soient surveillées ou qu'elles aient reçu les instructions nécessaires concernant l'utilisation en toute sécurité de cet appareil et qu'elles comprennent les risques impliqués. Les enfants ne doivent pas jouer avec l'appareil. Le nettoyage et la maintenance de l'appareil ne doivent pas être effectués par des enfants sans surveillance. Les enfants de 3 à 8 ans sont autorisés à charger et décharger les appareils de réfrigération.
- Si le cordon d'alimentation est endommagé, il doit être remplacé par le fabricant, son fournisseur de service ou toute autre personne aux qualifications similaires afin d'éviter tout risque.
- La prise de courant doit être facilement accessible de sorte que vous puissiez rapidement débrancher l'appareil de l'alimentation en cas d'urgence.
  - Elle doit se situer en dehors de la zone arrière de l'appareil.
- Dans cet appareil, ne stockez pas de substances explosives telles que des aérosols avec un propulseur inflammable.
- Si l'appareil est équipé d'ampoules DEL, ne démontez pas vous-même les caches d'ampoules et les ampoules.
  - Contactez un centre de service Samsung.
  - Utilisez uniquement les ampoules DEL fournies par le fabricant ou son réparateur agréé.
- Vous devez utiliser les tuyaux neufs fournis avec l'appareil et ne pas réutiliser les anciens.
- Raccordez l'arrivée d'eau du réfrigérateur uniquement sur une source d'eau potable. Pour permettre le bon fonctionnement de la machine à glaçons, la pression de l'eau doit être comprise entre 206 et 861 kPa (30 et 125 psi).
- Pour une utilisation optimale de l'énergie, veuillez laisser tous les accessoires internes tels que les paniers, les tiroirs, les clayettes sur leur position indiquée par le fabricant.
- Pour optimiser la consommation d'énergie de cet appareil, laissez l'ensemble des clayettes, tiroirs et bacs dans leur position d'origine.



## Mesures pour réduire la consommation d'énergie

- Installez l'appareil dans une pièce sèche et fraîche, correctement ventilée.
- Vérifiez qu'il n'est pas exposé à la lumière directe du soleil et ne le placez jamais à proximité d'une source de chaleur (un radiateur par exemple).
  - Pour obtenir une meilleure efficacité énergétique, il est conseillé de ne pas bloquer les orifices de ventilation ou les grilles de l'appareil.
  - Laissez refroidir les aliments chauds avant de les placer à l'intérieur de l'appareil.
  - Placez les aliments surgelés dans le réfrigérateur pour les laisser décongeler. Les aliments surgelés peuvent ainsi servir à refroidir les aliments stockés dans le réfrigérateur.
  - Veillez à refermer la porte rapidement lorsque vous mettez des aliments dans le réfrigérateur ou lorsque vous les en sortez.
  - Ceci permet de réduire la formation de glace à l'intérieur du congélateur.
  - Nettoyez régulièrement l'arrière de votre réfrigérateur. La poussière augmente sa consommation d'énergie.
  - Ne baissez pas inutilement la température intérieure.
  - Vérifiez que le système d'évacuation de l'air à la base et à l'arrière du réfrigérateur n'est pas obstrué. Ne recouvrez pas les ouvertures de ventilation.
  - Laissez un espace suffisant tout autour de l'appareil (à droite, à gauche, à l'arrière et au-dessus) au moment de l'installation. Ceci vous permettra de réduire sa consommation d'énergie et ainsi vos factures.

**Cet appareil est destiné à être utilisé dans les applications domestiques et similaires telles que :**

- les zones de cuisine pour le personnel de magasins, de bureaux et d'autres environnements de travail ;



# Consignes de sécurité

---

- les fermes et clients d'hôtels, motels et autres environnements de type résidentiel ;
- les environnements de type « chambres d'hôtes » ;
- les applications de restauration et similaires sans vente au détail.

## Symboles d'avertissement importants concernant le transport et le lieu d'installation de l'appareil

---

### **AVERTISSEMENT**

- Veillez à ce qu'aucune pièce du circuit frigorifique ne soit endommagée pendant le transport ou l'installation de l'appareil.
  - Risque d'incendie ou de lésions oculaires en cas de fuite de réfrigérant. En cas de fuite, n'approchez pas de flamme nue ou de matière potentiellement inflammable et aérez la pièce pendant plusieurs minutes.
  - Cet appareil contient une faible quantité de réfrigérant isobutane (R-600a), un gaz naturel présentant une compatibilité écologique élevée, mais qui est aussi un combustible. Veillez à ce qu'aucune pièce du circuit frigorifique ne soit endommagée pendant le transport ou l'installation de l'appareil.
- Lors du transport et de l'installation du réfrigérateur, ne touchez pas les flexibles d'eau situés sur sa face arrière.
  - Cela pourrait endommager le réfrigérateur et rendre inutilisable le distributeur d'eau.

## Avertissements importants concernant l'installation

---

### **AVERTISSEMENT**

- N'installez pas le réfrigérateur dans un lieu humide ou dans un lieu où il est susceptible d'être en contact avec de l'eau.
  - Une détérioration de l'isolation sur des composants électriques est susceptible de provoquer une électrocution ou un incendie.



- N'installez pas le réfrigérateur dans un endroit exposé à la lumière directe du soleil ou à proximité d'une cuisinière, d'un appareil de chauffage ou d'autres appareils.
- Ne branchez pas plusieurs appareils sur la même multiprise. Le réfrigérateur doit toujours être branché sur une prise électrique indépendante dotée d'une tension nominale correspondant à celle figurant sur la plaque signalétique du réfrigérateur.
  - Vous obtiendrez de meilleurs résultats et éviterez également une surcharge des circuits électriques du domicile (risque d'incendie dû à une surchauffe des câbles).
- Ne branchez pas la fiche d'alimentation dans une prise murale mal fixée.
  - Cela risquerait d'entraîner une électrocution ou un incendie.
- N'utilisez pas de cordon d'alimentation craquelé ou endommagé sur sa longueur ou à l'une de ses extrémités.
- Ne pliez pas le cordon d'alimentation à l'excès et ne posez pas d'objets lourds dessus.
- Ne tirez pas ou ne pliez pas excessivement le cordon d'alimentation.
- Ne tordez pas ou ne nouez pas le cordon d'alimentation.
- N'accrochez pas le cordon d'alimentation sur un objet métallique, ne placez pas un objet lourd sur le cordon d'alimentation, n'insérez pas le cordon d'alimentation entre des objets, ou n'enfoncez pas le cordon d'alimentation dans l'espace situé derrière l'appareil.
- Lorsque vous déplacez le réfrigérateur, assurez-vous de ne pas endommager ou rouler sur le cordon d'alimentation.
  - Risque d'électrocution ou d'incendie.
- Ne débranchez jamais le réfrigérateur en tirant sur le cordon d'alimentation. Maintenez toujours fermement la fiche pour la débrancher de la prise de courant.
  - Tout dommage causé au cordon est susceptible d'entraîner un court-circuit, un incendie et/ou une électrocution.
- N'utilisez pas d'aérosols à proximité du réfrigérateur.
  - L'utilisation d'aérosols à proximité du réfrigérateur peut provoquer une explosion ou un incendie.

## Consignes de sécurité

---

- N'installez pas cet appareil près d'une source de chaleur ou d'un matériau inflammable.
- N'installez pas cet appareil dans un endroit où des fuites de gaz sont susceptibles de se produire.
  - Risque d'électrocution ou d'incendie.
- Ce réfrigérateur doit être correctement situé et installé conformément aux instructions fournies dans le présent manuel, avant d'être utilisé.
- Branchez la fiche d'alimentation dans la bonne position, de façon à ce que le cordon pende vers le bas.
  - Si vous branchez la fiche d'alimentation à l'envers, le câble est susceptible de se rompre et de provoquer un incendie ou une électrocution.
- Assurez-vous que la fiche d'alimentation n'est pas écrasée ou endommagée par l'arrière du réfrigérateur.
- Gardez les matériaux d'emballage hors de portée des enfants.
  - Il y a un risque d'asphyxie si un enfant place les matériaux d'emballage sur sa tête.
- N'installez pas cet appareil dans un lieu humide, huileux ou poussiéreux, ni dans un endroit exposé directement au soleil ou à l'eau (gouttes de pluie).
  - Une détérioration de l'isolation des composants électriques est susceptible de provoquer une électrocution ou un incendie.
- Si vous constatez des traces de poussière ou d'eau dans le réfrigérateur, débranchez la fiche d'alimentation et contactez votre centre de service Samsung Electronics.
  - Sinon, il existe un risque d'incendie.
- Ne montez pas sur l'appareil et ne placez pas d'objets (tels que du linge, des bougies allumées, des cigarettes allumées, de la vaisselle, des produits chimiques, des objets métalliques, etc.) sur celui-ci.
  - Le non-respect de cette consigne risque d'entraîner une électrocution, un incendie, des problèmes avec l'appareil ou des blessures.

- Vous devez retirer toutes les pellicules protectrices en plastique avant de brancher l'appareil pour la première fois.
- Les enfants doivent rester sous surveillance pour s'assurer qu'ils ne jouent ni avec les circlips utilisés pour le réglage de la porte ni avec les clips pour le tuyau d'eau.
  - Il y a un risque d'asphyxie si un enfant avale un circlip ou un clip pour le tuyau d'eau. Tenez les circlips et les clips pour le tuyau d'eau hors de portée des enfants.
- Le réfrigérateur doit être correctement mis à la terre.
  - Veillez toujours à ce que le réfrigérateur soit branché à la terre avant de vérifier ou de réparer n'importe quelle partie de l'appareil. Les fuites électriques peuvent provoquer des électrocutions graves.
- N'utilisez jamais de conduits de gaz, de fils téléphoniques ou d'autres éléments susceptibles d'attirer la foudre pour relier l'appareil à la terre.
  - Vous devez mettre le réfrigérateur à la terre afin d'éviter les fuites électriques ou les électrocutions provoquées par les fuites de courant au niveau de l'appareil.
  - Le non-respect de cette consigne risque d'entraîner une électrocution, un incendie, une explosion ou des problèmes avec l'appareil.
- Branchez fermement la fiche dans la prise murale. N'utilisez pas de fiche d'alimentation endommagée, de cordon d'alimentation endommagé ou de prise murale mal fixée.
  - Risque d'électrocution ou d'incendie.
- Le fusible du réfrigérateur doit être changé par un technicien qualifié ou une société de services.
  - Le non-respect de cette consigne est susceptible de provoquer une électrocution ou des blessures corporelles.



# Consignes de sécurité

---

## Consignes d'installation

---

### ATTENTION

- Laissez un espace suffisant autour du réfrigérateur et installez celui-ci sur une surface plane.
  - Si le réfrigérateur n'est pas de niveau, l'efficacité et la durabilité du refroidissement peuvent en être affectées.
- Après l'installation et la mise sous tension, laissez l'appareil tourner à vide pendant 2 à 3 heures avant de placer des aliments à l'intérieur.
- Nous vous recommandons fortement de faire appel à un technicien qualifié ou à une société de services pour installer votre réfrigérateur.
  - Le non-respect de cette consigne risque d'entraîner une électrocution, un incendie, une explosion, des problèmes avec l'appareil ou des blessures.

## Avertissements importants concernant l'utilisation

---

### AVERTISSEMENT

- Ne branchez pas la fiche d'alimentation si vous avez les mains mouillées.
  - Cela pourrait causer une électrocution.
- N'entrez pas d'objets sur le dessus de l'appareil.
  - Lors de l'ouverture ou de la fermeture de la porte, les objets pourraient tomber et provoquer des blessures corporelles et/ou des dommages matériels.
- Ne placez pas vos mains, vos pieds ou des objets métalliques (baguettes, etc.) sous ou derrière le réfrigérateur.
  - Risque d'électrocution ou de blessures.
  - Les bords coupants sont susceptibles de provoquer des blessures corporelles.
- Ne touchez pas les parois intérieures du congélateur ni les produits qui y sont rangés si vous avez les mains mouillées.
  - Risque de gelures.



- Ne placez pas de récipient rempli d'eau sur le réfrigérateur.
  - En cas de renversement, cela pourrait entraîner un incendie ou une électrocution.
- Ne stockez pas d'objets ou de substances volatiles ou inflammables (benzène, diluant, propane, alcool, éther, GPL et toute autre substance similaire) dans le réfrigérateur.
  - Le réfrigérateur a été conçu exclusivement pour le rangement de produits alimentaires.
  - Cela pourrait entraîner un incendie ou une explosion.
- Il est nécessaire de surveiller les enfants pour s'assurer qu'ils ne jouent pas avec l'appareil.
  - Maintenez les doigts éloignés des zones contenant des « points de pincement ». Le jeu entre les portes et l'armoire doit nécessairement être faible. Soyez attentif lorsque vous ouvrez les portes si des enfants se trouvent dans la zone.
- Ne mettez pas vos doigts et veillez à ce que les enfants ne mettent pas leurs doigts entre les portes.
  - Tenez vos doigts éloignés des intervalles situés à gauche et à droite des portes. Veillez à ne pas avoir les doigts entre les portes avant de les ouvrir.
- Ne laissez pas les enfants se suspendre à la porte de l'appareil ou aux bacs des portes. Ils risqueraient de se blesser.
- Ne laissez pas les enfants entrer dans le réfrigérateur. Ils risqueraient de rester emprisonnés.
- Ne placez pas vos mains sous l'appareil.
  - Les bords coupants sont susceptibles de provoquer des blessures corporelles.
- Ne rangez pas de produits pharmaceutiques, chimiques ou sensibles aux températures dans le réfrigérateur.
  - Les produits nécessitant un contrôle strict de la température ne doivent pas être entreposés dans le réfrigérateur.



# Consignes de sécurité

---

- Si l'appareil dégage une odeur chimique ou de la fumée, débranchez immédiatement la fiche d'alimentation et contactez votre centre de service Samsung Electronics.
- En cas de traces de poussière ou d'eau dans le réfrigérateur, débranchez la fiche d'alimentation et contactez votre centre de service Samsung Electronics.
  - Sinon, il existe un risque d'incendie.
- Ne laissez pas les enfants monter sur un tiroir.
  - Le tiroir risquerait de se casser et de provoquer leur chute.
- Ne laissez pas les portes du réfrigérateur ouvertes lorsque l'appareil n'est pas sous surveillance afin d'éviter qu'un enfant ne se glisse à l'intérieur de l'appareil.
- Ne laissez pas les bébés ou les enfants aller à l'intérieur d'un tiroir.
  - Risque d'étouffement ou de blessures corporelles.
- Ne remplissez pas trop le réfrigérateur en aliments.
  - Lors de l'ouverture de la porte, un article pourrait tomber et provoquer des blessures corporelles ou des dommages matériels.
- Ne vaporisez pas de substance volatile telle qu'un insecticide sur la surface de l'appareil.
  - Ces produits peuvent se révéler dangereux pour la santé et risquent en outre de provoquer une électrocution, un incendie ou des problèmes avec l'appareil.
- Ne mettez jamais les doigts ni d'autres objets dans l'orifice du distributeur d'eau, le conduit d'écoulement et le bac à glaçons.
  - Cela pourrait provoquer des blessures corporelles ou des dommages matériels.
- N'utilisez pas ni ne placez pas de substances thermosensibles (ex. : pulvérisateurs ou objets inflammables, glace sèche, médicaments ou produits chimiques) à proximité ou à l'intérieur du réfrigérateur.
- N'utilisez pas de sèche-cheveux pour sécher l'intérieur du réfrigérateur. Ne placez pas de bougie allumée à l'intérieur du réfrigérateur pour éliminer les mauvaises odeurs.
  - Risque d'électrocution ou d'incendie.





- Remplissez le réservoir d'eau et le bac à glaçons avec de l'eau potable uniquement (eau minérale ou eau purifiée).
  - Ne remplissez pas le réservoir avec du thé, du jus de fruits ou des boissons énergisantes car cela risquerait d'endommager le réfrigérateur.
- Ne montez pas sur l'appareil et ne placez pas d'objets (tels que du linge, des bougies allumées, des cigarettes allumées, de la vaisselle, des produits chimiques, des objets métalliques, etc.) sur celui-ci. Le non-respect de cette consigne risque d'entraîner une électrocution, un incendie, des problèmes avec l'appareil ou des blessures. Ne placez pas de récipient rempli d'eau sur l'appareil.
  - En cas de renversement, cela pourrait entraîner un incendie ou une électrocution.
- Ne fixez jamais directement l'ampoule DEL UV pendant une période prolongée.
  - Cela risquerait d'entraîner une fatigue oculaire due aux rayons ultraviolets.
- Ne placez pas la clayette à l'envers. La butée des clayettes ne fonctionnerait pas.
  - Cela pourrait provoquer des blessures corporelles dues à la chute de la clayette en verre.
- Maintenez les doigts éloignés des zones contenant des « points de pincement ». Le jeu entre les portes et l'armoire doit nécessairement être faible. Soyez attentif lorsque vous ouvrez les portes si des enfants se trouvent dans la zone.
- Si une fuite de gaz est détectée, évitez toute flamme nue ou source potentielle d'inflammation et aérez pendant plusieurs minutes la pièce dans laquelle se trouve l'appareil.
  - Ne touchez pas l'appareil ou le cordon d'alimentation.
  - N'utilisez pas de ventilateur.
  - Une étincelle risquerait de provoquer une explosion ou un incendie.
- Serrez les bouteilles les unes contre les autres pour éviter qu'elles ne tombent.
- Cet appareil est destiné au rangement des aliments dans un environnement domestique uniquement.

## Consignes de sécurité

---

- Ne mettez jamais les doigts ni d'autres objets dans l'orifice du distributeur d'eau, le conduit d'écoulement et le bac à glaçons.
  - Cela pourrait provoquer des blessures corporelles ou des dommages matériels.
- Ne tentez pas de réparer, démonter ou modifier le réfrigérateur vous-même.
- N'utilisez aucun fusible (tel que du cuivre, un câble d'acier, etc.) autre qu'un fusible standard.
- Si le réfrigérateur doit être réparé ou réinstallé, contactez le centre de service le plus proche.
  - Le non-respect de cette consigne risque d'entraîner une électrocution, un incendie, des problèmes avec l'appareil ou des blessures.
- Si le réfrigérateur dégage une odeur de brûlé ou de la fumée, débranchez-le immédiatement et contactez votre centre de service Samsung Electronics.
  - Le non-respect de cette consigne risquerait de provoquer un incendie ou une électrocution.
- Débranchez le réfrigérateur avant de remplacer les lampes intérieures.
  - Sinon, il pourrait y avoir un risque d'électrocution.
- Contactez votre centre de service Samsung si vous éprouvez des difficultés à remplacer une ampoule (qui n'est pas une DEL).
- Branchez fermement la fiche dans la prise murale.
- N'utilisez pas de fiche d'alimentation endommagée, de cordon d'alimentation endommagé ou de prise murale mal fixée.
  - Risque d'électrocution ou d'incendie.

---

## Consignes d'utilisation

---

### **ATTENTION**

- Ne recongelez pas des aliments décongelés.
  - Les aliments surgelés et décongelés développent des bactéries nocives plus rapidement que les aliments frais.
  - Une deuxième décongélation détruit davantage de cellules, extrayant ainsi l'humidité des aliments et modifiant leur intégrité.
- Ne décongelez pas de la viande à température ambiante.
  - L'opération est sans risque pour la santé si le produit cru a été manipulé correctement.
- Ne placez pas de bouteilles en verre ni de boissons gazeuses dans le congélateur.
  - Le récipient peut geler et se briser, ce qui peut entraîner des blessures.
- Utilisez uniquement la machine à glaçons fournie avec le réfrigérateur.
- Si vous vous absentez durant une longue période (pour des vacances par exemple) et savez que vous n'utiliserez pas le distributeur d'eau ou de glaçons, fermez le robinet d'adduction d'eau,
  - afin d'éviter tout risque de fuite.
- Si vous savez que vous n'utiliserez pas le réfrigérateur durant une longue période (3 semaines ou plus), videz-le ainsi que le bac à glaçons et débranchez-le. Fermez la vanne d'arrivée d'eau, essuyez l'excédent d'humidité à l'intérieur et laissez les portes ouvertes afin d'éviter la formation d'odeurs et de moisissures.
- Pour un fonctionnement optimal de l'appareil :
  - Ne placez pas d'aliments trop près des orifices de ventilation à l'arrière de l'appareil car ils pourraient empêcher la libre circulation de l'air dans la partie réfrigérateur.
  - Emballez bien les aliments ou mettez-les dans des récipients hermétiques avant de les placer dans le réfrigérateur.
  - Respectez les durées de stockage maximales et les dates de péremption associées aux aliments surgelés.



# Consignes de sécurité

---

- Il n'est pas nécessaire de débrancher le réfrigérateur lorsque vous vous absentez moins de trois semaines. Cependant, si vous vous absentez pendant plus de trois semaines, retirez les aliments de l'appareil et la glace se trouvant dans le bac à glaçons et débranchez le réfrigérateur. Fermez la vanne d'arrivée d'eau, essuyez l'excédent d'humidité à l'intérieur et laissez les portes ouvertes afin d'éviter la formation d'odeurs et de moisissures.
- Garantie de réparation et modification
  - Les changements et modifications apportés à cet appareil fini par un tiers ne sont pas couverts par le service de garantie Samsung. Samsung ne peut être tenue responsable des problèmes de sécurité résultant des modifications apportées par un tiers.
- N'obstruez pas les orifices de ventilation à l'intérieur du réfrigérateur.
  - Si les orifices de ventilation sont obstrués, notamment par un sac en plastique, le réfrigérateur risque de trop refroidir. Une période de refroidissement trop longue risque d'endommager le filtre à eau et de provoquer des fuites.
- Utilisez uniquement la machine à glaçons fournie avec le réfrigérateur.
- Essuyez l'excédent d'humidité à l'intérieur et laissez les portes ouvertes.
  - Le non-respect de cette consigne pourrait engendrer le développement d'odeurs et de moisissure.
- Si le réfrigérateur est débranché de la prise d'alimentation, patientez au moins cinq minutes avant de le rebrancher.
- Si le réfrigérateur est mouillé par de l'eau, débranchez la fiche d'alimentation et contactez votre centre de service Samsung Electronics.
- Ne frappez pas et n'exercez pas de force excessive sur une surface en verre.
  - Du verre brisé pourrait entraîner des blessures corporelles et/ou des dégâts matériels.
- Remplissez le réservoir et le bac à glaçons d'eau potable uniquement (eau du robinet, eau minérale ou eau purifiée).
  - Ne remplissez pas le réservoir avec du thé ou une boisson énergisante. Cela pourrait endommager le réfrigérateur.



- Veillez à ne pas vous pincer les doigts.
- En cas d'inondation, si votre appareil est entré en contact avec de l'eau, contactez le centre de service le plus proche.
  - Risque d'électrocution ou d'incendie.
- Ne conservez pas d'huile végétale dans les bacs de la porte de votre réfrigérateur. L'huile peut se solidifier, ce qui peut lui donner un mauvais goût et la rendre difficile à utiliser. De plus, le récipient ouvert risque de fuir et la fuite d'huile peut créer une fissure dans le bac de la porte. Après avoir ouvert un récipient d'huile, le mieux est de le conserver dans un endroit frais et à l'abri du soleil, par exemple dans un placard ou un cellier.
  - Exemples d'huile végétale : huile d'olive, huile de maïs, huile de pépins de raisin, etc.

## Consignes de nettoyage

### **ATTENTION**

- Ne vaporisez pas directement de l'eau à l'intérieur ou à l'extérieur du réfrigérateur.
  - Risque d'incendie ou d'électrocution.
- N'utilisez pas de sèche-cheveux pour sécher l'intérieur du réfrigérateur.
- Ne placez pas de bougie allumée à l'intérieur du réfrigérateur pour en éliminer les mauvaises odeurs.
  - Risque d'électrocution ou d'incendie.
- Ne vaporisez pas de produit de nettoyage directement sur l'écran.
  - Les caractères imprimés risqueraient de s'effacer.
- Lorsqu'un corps étranger tel que de l'eau a pénétré dans l'appareil, débranchez la fiche d'alimentation et contactez votre centre de service le plus proche.
  - Le non-respect de cette consigne est susceptible de provoquer un incendie ou une électrocution.



# Consignes de sécurité

---

- Utilisez un chiffon propre et sec pour éliminer toute poussière ou corps étranger des lames de la fiche d'alimentation. N'utilisez pas de chiffon mouillé ou humide lors du nettoyage de la fiche.
  - Sinon, il pourrait y avoir un risque d'incendie ou d'électrocution.
- Ne nettoyez pas l'appareil en vaporisant de l'eau directement dessus.
- N'utilisez pas de benzène, de diluant, de Clorox ou de chlorure pour le nettoyage.
  - Ces produits risquent d'endommager la surface de l'appareil et de provoquer un incendie.
- Ne mettez jamais les doigts ni d'autres objets dans l'orifice du distributeur.
  - Cela pourrait provoquer des blessures corporelles ou des dommages matériels.
- Débranchez l'appareil de la prise murale avant de le nettoyer et d'en faire la maintenance.
  - Le non-respect de cette consigne est susceptible de provoquer un incendie ou une électrocution.
- Utilisez une éponge propre ou un chiffon doux et un produit de nettoyage doux avec de l'eau tiède pour nettoyer le réfrigérateur.
- N'utilisez pas de produits de nettoyage abrasifs ou concentrés, tels que des produits à vitre, des produits à récurer, des liquides inflammables, de l'acide chlorhydrique, des cires nettoyantes, des détergents concentrés, de la Javel ou des produits de nettoyage contenant des produits pétroliers, sur les surfaces extérieures (portes et meuble), les pièces en plastique, les revêtements de la porte et de l'intérieur, ainsi que les joints.
  - Vous risqueriez de rayer ou d'endommager le matériau.
- Ne nettoyez pas les caches ou les clayettes en verre avec de l'eau tiède lorsqu'ils sont froids. Les caches et les clayettes en verre risquent de se casser s'ils sont exposés à des variations soudaines de température ou à des impacts (chocs ou chutes).



---

## Avertissements importants concernant la mise au rebut

---

### **AVERTISSEMENT**

- Veuillez jeter le matériel d'emballage de cet appareil dans le respect de l'environnement.
- Assurez-vous qu'aucun des tuyaux situés à l'arrière du réfrigérateur n'est endommagé avant sa mise au rebut.
- Le gaz réfrigérant utilisé est le R-600a ou R-134a. Vérifiez le gaz réfrigérant utilisé dans votre réfrigérateur sur l'étiquette du compresseur située à l'arrière de l'appareil ou sur l'étiquette signalétique située à l'intérieur du réfrigérateur. Si ce réfrigérateur contient du gaz inflammable (gaz réfrigérant R-600a), veuillez contacter les autorités locales pour obtenir des renseignements sur la mise au rebut en toute sécurité de votre appareil.
- Lors de la mise au rebut de ce réfrigérateur, retirez la porte/les joints de porte ainsi que le loquet de la porte afin que des petits enfants ou des animaux ne puissent pas se retrouver enfermés à l'intérieur. Il est nécessaire de surveiller les enfants pour s'assurer qu'ils ne jouent pas avec l'appareil. Un enfant risquerait de se retrouver emprisonné à l'intérieur, de se blesser ou de s'asphyxier.
  - Les enfants risqueraient de se retrouver emprisonnés à l'intérieur, de se blesser et de s'asphyxier.
- Du cyclopentane est utilisé comme isolant. Les gaz utilisés pour l'isolation nécessitent une procédure d'élimination spéciale. Pour savoir comment mettre cet appareil au rebut dans le respect de l'environnement, veuillez contacter les autorités locales.
- Conservez tous les matériaux d'emballage hors de portée des enfants, car ils présentent un danger pour ces derniers.
  - Un enfant pourrait s'asphyxier s'il met sa tête dans un sac.



# Consignes de sécurité

---

## Conseils complémentaires pour une utilisation appropriée

---

- En cas de coupure de courant, appelez le bureau local de votre fournisseur d'électricité afin de connaître la durée prévue de la coupure.
  - La plupart des coupures de courant qui sont corrigées dans l'heure ou dans les deux heures qui suivent n'affectent pas les températures du réfrigérateur. Cependant, il est recommandé de limiter le nombre d'ouvertures de la porte pendant l'absence de courant.
  - Si la coupure de courant dure plus de 24 heures, retirez et jetez tous les aliments surgelés.
- Le réfrigérateur pourrait ne pas fonctionner d'une manière constante (possibilité de décongélation des aliments surgelés ou de hausse trop importante de la température à l'intérieur du compartiment d'aliments surgelés) s'il est placé pendant une période prolongée dans des pièces dont la température ambiante est constamment en dessous des températures pour lesquelles il a été conçu.
- En cas de présence d'aliments particuliers, les conserver réfrigérés peut avoir un effet négatif sur leur conservation en raison de leurs propriétés.
- Votre appareil est équipé de la fonction de dégivrage automatique, ce qui veut dire que vous n'avez pas besoin de le dégivrer manuellement. Le dégivrage se fera automatiquement.
- L'augmentation de la température pendant le dégivrage reste conforme aux normes ISO. Si vous souhaitez éviter toute augmentation excessive de la température des aliments surgelés pendant le dégivrage de l'appareil, emballez-les dans plusieurs couches de papier (un journal par exemple).
- Ne recongelez pas un aliment qui a complètement décongelé.
- La température de la/des parties à deux étoiles (\*\*) est légèrement plus élevée que celle de l'autre/des autres compartiments du congélateur.  
La/Les parties ou le/les compartiments à deux étoiles sont basé(e)s sur les instructions et/ou l'état lors de la livraison.

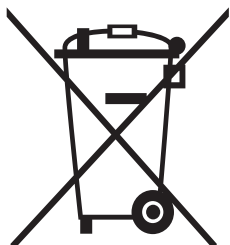




---

## Instructions concernant la réglementation DEEE

---



Les bons gestes de mise au rebut de ce produit (Déchets d'équipements électriques et électroniques)

(Applicable aux pays disposant de systèmes de collecte séparés)

Ce symbole sur le produit, ses accessoires ou sa documentation indique que ni le produit, ni ses accessoires électroniques usagés (chargeur, casque audio, câble USB, etc.) ne peuvent être jetés avec les autres déchets ménagers. La mise au rebut incontrôlée des déchets présentant des risques environnementaux et de santé publique, veuillez séparer vos produits et accessoires usagés des autres déchets. Vous favoriserez ainsi le recyclage de la matière qui les compose dans le cadre d'un développement durable.

Les particuliers sont invités à contacter le magasin leur ayant vendu le produit ou à se renseigner auprès des autorités locales pour connaître les procédures et les points de collecte de ces produits en vue de leur recyclage.

Les entreprises et particuliers sont invités à contacter leurs fournisseurs et à consulter les conditions de leur contrat de vente. Ce produit et ses accessoires ne peuvent être jetés avec les autres déchets.

Pour plus d'informations sur les engagements de Samsung en matière d'environnement et les obligations légales relatives à l'appareil (par exemple, la directive REACH ou celles portant sur les DEEE et les batteries), consultez notre page relative au développement durable accessible via [www.samsung.com](http://www.samsung.com).

(Uniquement pour les appareils commercialisés dans les pays européens et au Royaume-Uni)

# Installation

Avant toute utilisation, respectez scrupuleusement ces consignes pour assurer une installation adéquate du réfrigérateur et éviter les accidents.

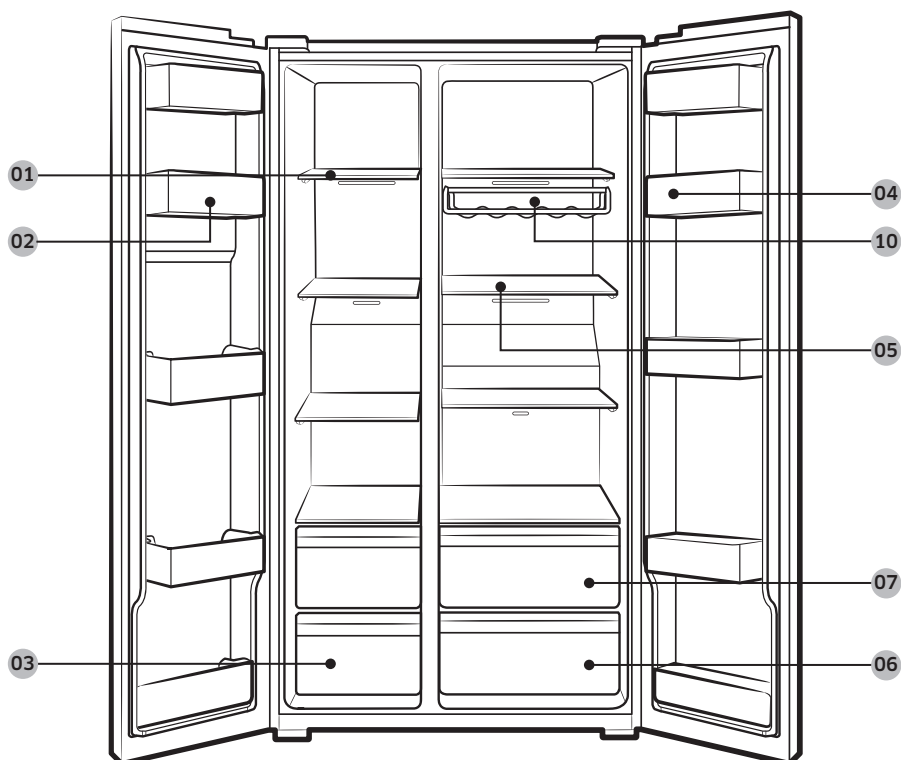
## AVERTISSEMENT

- N'utilisez ce réfrigérateur que conformément à l'usage auquel il est destiné, tel que décrit dans ce manuel.
- Toute opération d'entretien doit être effectuée par un technicien qualifié.
- Mettez au rebut les matériaux d'emballage de l'appareil conformément aux réglementations locales.
- Pour éviter tout risque de choc électrique, débranchez le cordon d'alimentation avant tout entretien ou remplacement.

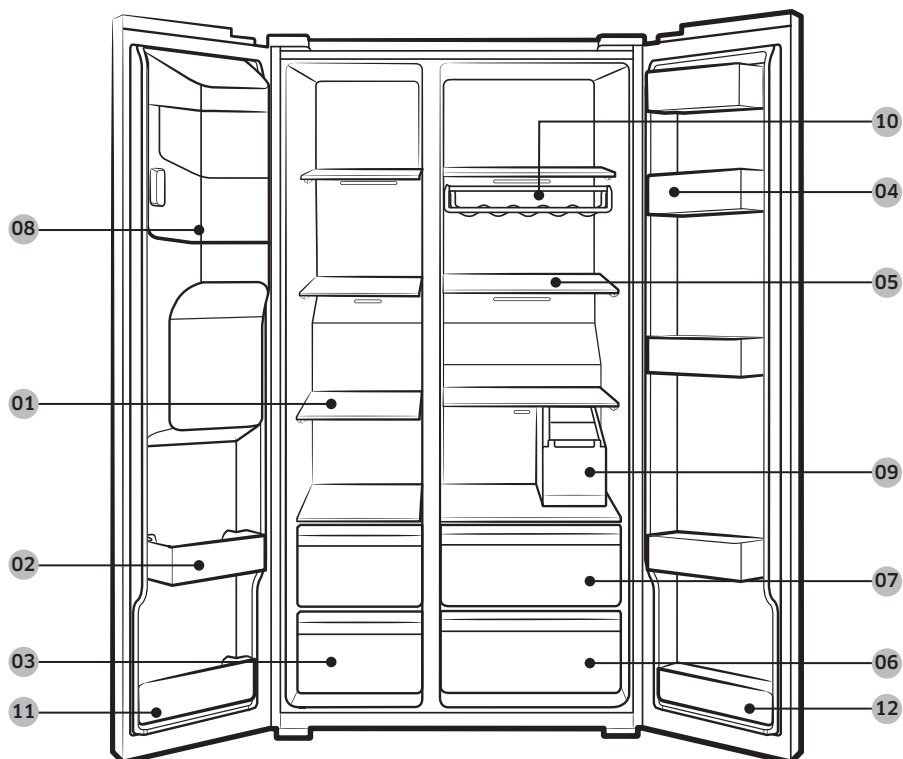
## Présentation rapide du réfrigérateur

L'apparence réelle de votre réfrigérateur peut varier en fonction du modèle et du pays.

### Modèles normaux



## Modèles équipés du distributeur



**01** Étagères du congélateur

**02** Bac multi-usage du congélateur

**03** Tiroir à aliments secs et viande

**04** Bac du réfrigérateur

**05** Clayettes du réfrigérateur

**06** Tiroir à légumes

**07** Tiroir multi-usage

**08** Bac de la machine à glaçons \*\*

**09** Réservoir d'eau \*

**10** Casier à bouteilles de vin \*

**11** Bac inférieur du congélateur

**12** Bac inférieur du réfrigérateur

\* Modèles applicables uniquement

\*\* Modèles avec distributeur uniquement

# Installation

---

## REMARQUE

La conception du bac à œufs peut varier selon le modèle.

## ATTENTION

Pour les modèles normaux, ne changez pas la position des clayettes du congélateur. Les clayettes du congélateur ont des longueurs différentes et, si vous changez leur position, vous risquez d'endommager l'appareil lors de la fermeture de la porte.

## Installation étape par étape

---

### ÉTAPE 1 Choisir un site d'installation

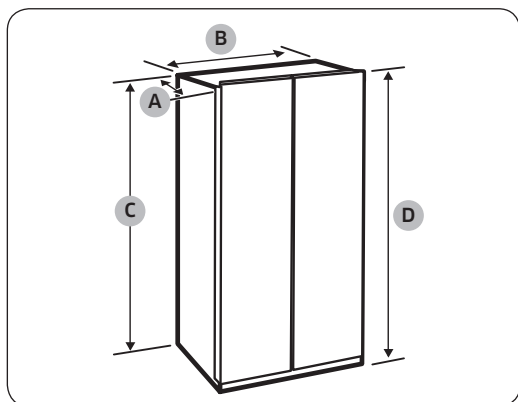
---

Exigences relatives au site :

- installation sur une surface stable et plane sans moquette et sans revêtement de sol pouvant obstruer la ventilation ;
- emplacement éloigné de la lumière directe du soleil ;
- espace adéquat pour ouvrir et fermer la porte ;
- emplacement éloigné d'une source de chaleur ;
- de l'espace suffisant pour effectuer des travaux de maintenance et d'entretien ;
- plage de températures : entre 5 °C et 43 °C.

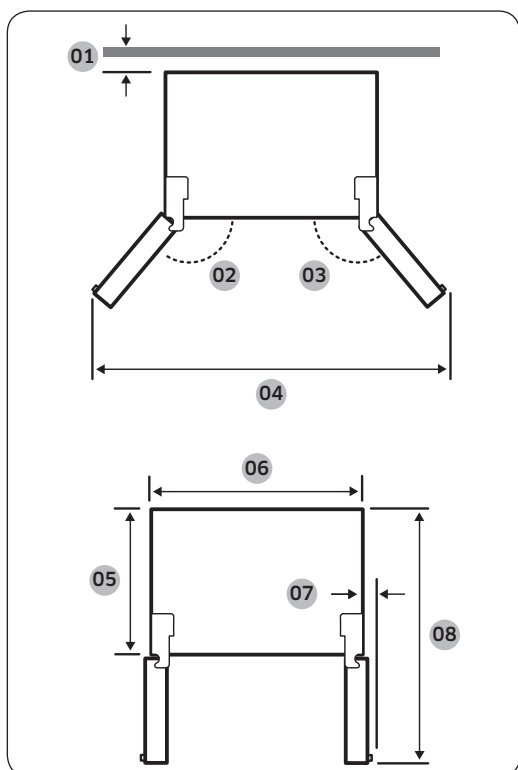
## Dégagement

Pour connaître les exigences en matière d'espace d'installation, reportez-vous aux images et au tableau ci-dessous.



|                      |      |
|----------------------|------|
| Profondeur « A »     | 716  |
| Largeur « B »        | 912  |
| Hauteur « C »        | 1746 |
| Hauteur totale « D » | 1780 |

(Unité : mm)



| Modèle | RS67A8*                            | RS68A8*  |
|--------|------------------------------------|----------|
|        | RS66A8*                            | RS6GA8*  |
|        | RS6JA8*                            | RS6KA8*  |
| 01     | Recommandation : supérieur à 50 mm |          |
| 02     | 165 °                              |          |
| 03     | 170 °                              |          |
| 04     | 1 739 mm                           | 1 730 mm |
| 05     | 610 mm                             |          |
| 06     | 912 mm                             |          |
| 07     | 30 mm                              |          |
| 08     | 1 165 mm                           |          |

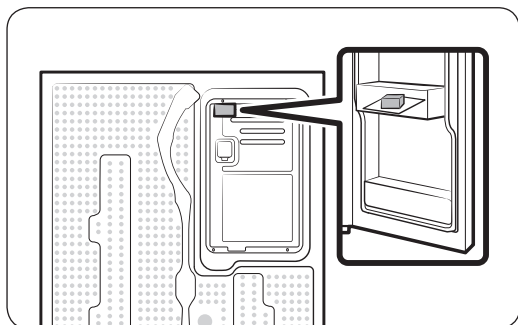
Installation

## REMARQUE

Les mesures fournies dans le tableau ci-dessus peuvent varier en fonction de la méthode de mesure.

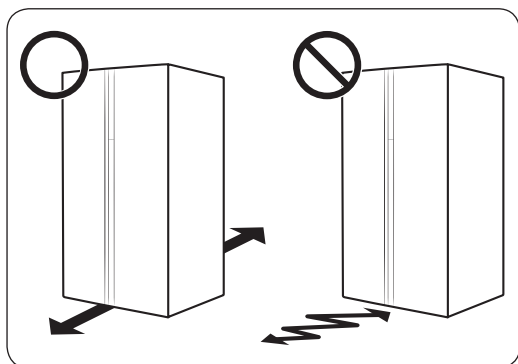
# Installation

## ÉTAPE 2 Espacement (modèles applicables uniquement)



1. Ouvrez la porte et repérez l'entretoise fournie.
2. Déballez l'entretoise et fixez-la à l'arrière du réfrigérateur comme indiqué. Elle permet d'aérer la paroi arrière et d'économiser l'énergie.

## ÉTAPE 3 Sol



- La surface d'installation doit supporter le poids d'un réfrigérateur plein.
- Pour protéger le sol, placez un grand morceau de carton sur chaque pied du réfrigérateur.
- Lorsque le réfrigérateur se trouve dans sa position finale, ne le déplacez plus sauf si cela est nécessaire pour protéger le sol. Si nécessaire, utilisez du carton épais ou un morceau de vieille moquette le long du chemin de transport.

### REMARQUE

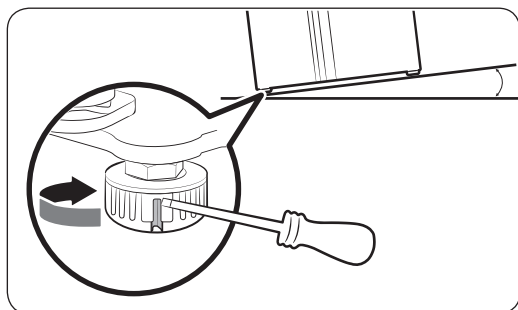
Si votre entrée ne permet pas le passage du réfrigérateur à cause de sa taille, reportez-vous à la section **Retrait des portes** pour passer l'entrée, dans le chapitre Installation.

## ÉTAPE 4 Réglage des pieds de mise à niveau

### ⚠ ATTENTION

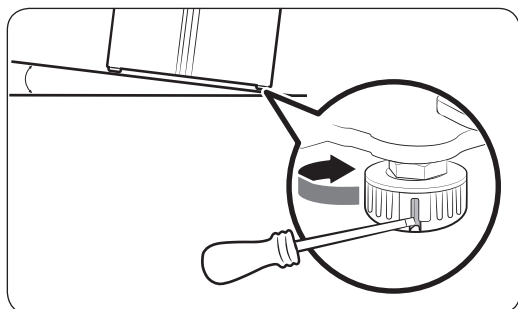
- Le réfrigérateur doit être mis de niveau sur un sol plat et solide. Le non-respect de cette consigne peut entraîner l'endommagement du réfrigérateur ou des blessures corporelles.
- Pour mettre le réfrigérateur de niveau, ce dernier doit être vide. Assurez-vous qu'il ne reste aucun aliment à l'intérieur du réfrigérateur.
- Pour des raisons de sécurité, le côté avant doit être légèrement plus élevé que le côté arrière.

Le réfrigérateur peut être mis de niveau à l'aide des pieds avant qui disposent d'une vis spéciale (vis de mise à niveau) permettant de mettre le réfrigérateur de niveau. Utilisez un tournevis à tête plate pour mettre le réfrigérateur de niveau.



#### Pour ajuster la hauteur côté congélateur :

Insérez un tournevis à tête plate dans la vis de mise à niveau du pied avant côté congélateur. Faites-la tourner dans le sens horaire pour le remonter ou dans le sens antihoraire pour l'abaisser.



#### Pour ajuster la hauteur côté réfrigérateur :

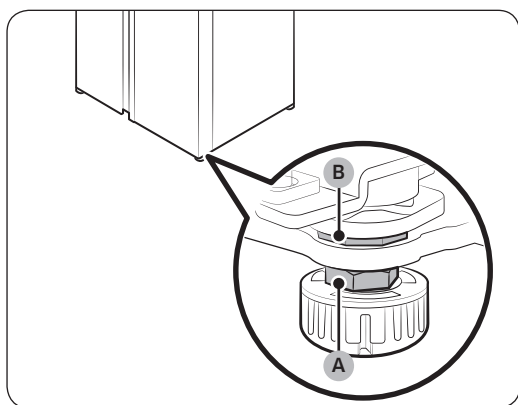
Insérez un tournevis à tête plate dans la vis de mise à niveau du pied avant côté réfrigérateur. Faites-la tourner dans le sens horaire pour le remonter ou dans le sens antihoraire pour l'abaisser.

# Installation

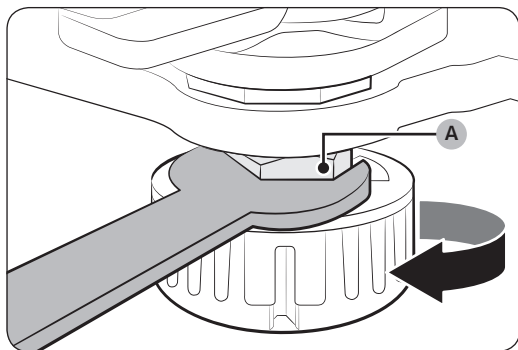
## ÉTAPE 5 Réglage de la hauteur de la porte ainsi que de l'écart des portes

### Réglage de la hauteur d'une porte

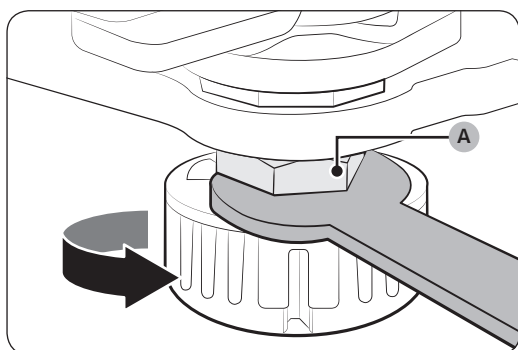
Vous pouvez régler la hauteur d'une porte à l'aide de l'écrou de blocage et l'écrou de réglage de la hauteur situés en bas de la façade de chaque porte.



1. Ouvrez la porte pour la régler et repérez les deux écrous (A) et (B) en bas de la façade de la porte.



2. À l'aide d'une clé de 19 mm (fournie), faites tourner l'écrou de blocage (A) dans le sens horaire pour le desserrer. Ensuite, ouvrez la porte et effectuez les réglages suivants à l'intérieur.
  - Pour remonter la porte, faites tourner l'écrou de réglage de la hauteur (B) dans le sens antihoraire.
  - Pour abaisser la porte, faites tourner l'écrou de réglage de la hauteur (B) dans le sens horaire.

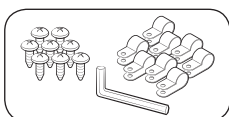


3. Une fois l'opération terminée, serrez l'écrou de blocage (A) en le faisant tourner dans le sens antihoraire.

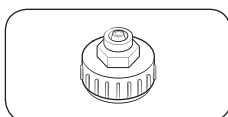


## ÉTAPE 6 Raccordement du tuyau du distributeur d'eau (modèles applicables uniquement)

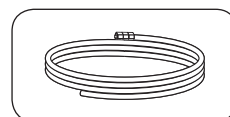
### Pièces et outils requis



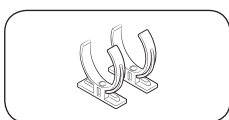
Système de fixation du tuyau d'eau et vis



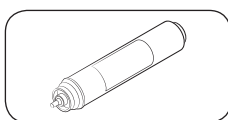
Coupleur (24 mm)



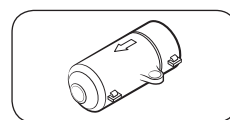
Tuyau d'eau



Clip de sécurité du filtre à eau

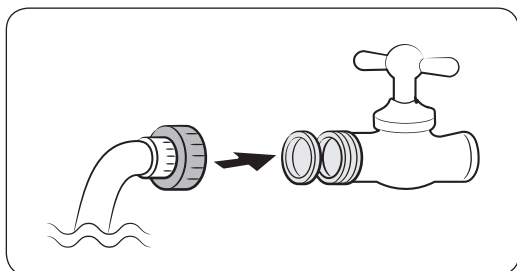


Filtre à eau



Clapet antiretour

### Installation (tuyau externe du distributeur)



1. Assemblez le tuyau d'eau à l'aide de coupleurs.
2. Fermez la vanne d'eau principale puis le robinet d'eau.
3. Raccordez le coupleur au robinet d'eau froide.

### ⚠ ATTENTION

- Assurez-vous de raccorder le coupleur au robinet d'eau froide. S'il est raccordé au robinet d'eau chaude, le filtre à eau risque de se boucher ou de ne pas fonctionner correctement.
- La garantie de votre réfrigérateur ne couvre pas l'installation du tuyau d'eau. L'installation du tuyau d'eau sera effectuée à vos frais, sauf si les coûts d'installation sont compris dans le prix du revendeur.
- Samsung ne sera en aucun cas tenu responsable pour l'installation du tuyau d'eau. Si des fuites d'eau surviennent, prenez contact avec l'installateur du tuyau d'eau.
- Le tuyau d'eau doit être réparé par un professionnel qualifié. Si vous observez une fuite d'eau, prenez contact avec un centre de service Samsung local ou avec l'installateur du tuyau d'eau.

# Installation

## ÉTAPE 7 Raccordement à une source d'eau (modèles applicables uniquement)

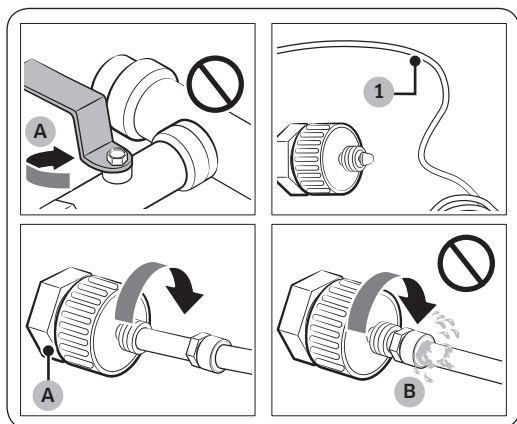
### ⚠ ATTENTION

- Le tuyau d'eau doit être raccordé par un technicien qualifié.
- La garantie de votre réfrigérateur ne couvre pas l'installation du tuyau d'eau. L'installation du tuyau d'eau sera effectuée à vos frais, sauf si les coûts d'installation sont compris dans le prix du revendeur.
- Samsung ne sera en aucun cas tenu responsable pour l'installation du tuyau d'eau. Si des fuites d'eau surviennent, prenez contact avec l'installateur du tuyau d'eau.

Pour raccorder le tuyau d'eau froide au flexible de filtrage de l'eau :

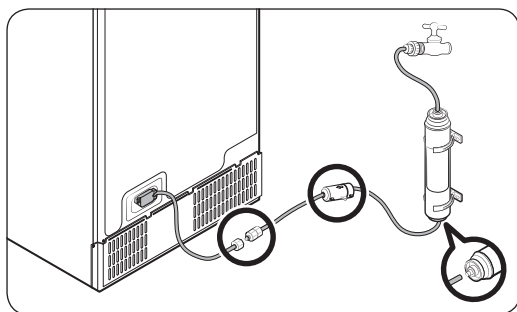
### ⚠ ATTENTION

- Assurez-vous que le flexible de filtrage de l'eau est raccordé au tuyau d'une source d'eau froide potable. S'il est relié au tuyau d'eau chaude, le filtre à eau ne fonctionnera pas correctement.



- A. Fermeture de la conduite d'eau principale  
B. Pas d'écart

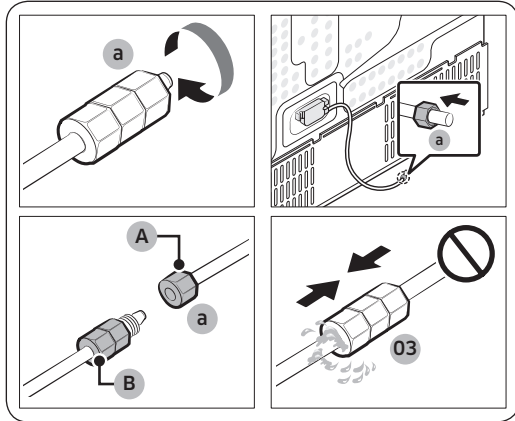
1. Coupez l'alimentation en eau en fermant la vanne d'eau principale.
2. Repérez le **tuyau d'eau (1)** froide potable.
3. Suivez les instructions de la section Installation du tuyau d'eau pour raccorder le tuyau d'eau.



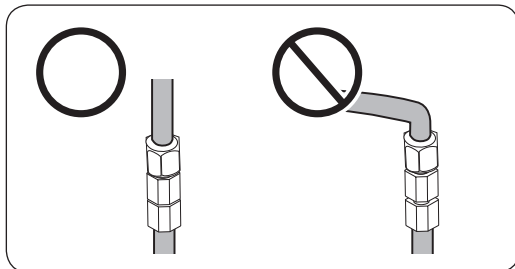
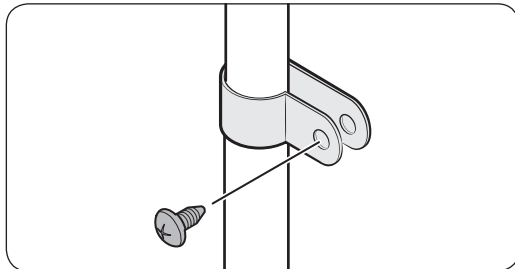
### 📖 REMARQUE

Vous devez utiliser les tuyaux neufs fournis avec l'appareil et ne pas réutiliser les anciens.

Pour raccorder le flexible de filtrage de l'eau au tuyau d'eau :



- A. Tuyau d'eau de l'appareil  
B. Tuyau d'eau du kit



Pour réparer le tuyau d'eau :

**⚠ ATTENTION**

Le tuyau d'eau doit être réparé par un professionnel qualifié. Si vous observez une fuite d'eau, prenez contact avec un centre de service Samsung local ou avec l'installateur du tuyau d'eau.

1. Desserrez et retirez l'écrou de compression (a) au niveau du tuyau d'eau du réfrigérateur, puis insérez-le sur le flexible de filtrage de l'eau.
2. Serrez l'écrou de compression (a) pour raccorder le flexible de filtrage de l'eau et le tuyau d'eau.
3. Ouvrez la vanne d'eau principale et vérifiez l'absence de fuites.
4. Si vous n'observez aucune fuite, faites couler environ 10 litres d'eau ou faites couler l'eau pendant 6 à 7 minutes avant d'utiliser le réfrigérateur, afin d'éliminer les impuretés présentes à l'intérieur du système de filtrage de l'eau.
5. Fixez le tuyau d'eau sur un évier ou un mur en utilisant la bride.

**⚠ ATTENTION**

- Ne serrez pas le tuyau d'eau à l'excès. Assurez-vous que le tuyau d'eau n'est ni courbé, ni coincé, ni écrasé.
- Ne montez le tuyau d'eau sur aucune pièce du réfrigérateur. Cela pourrait endommager le réfrigérateur.

**📖 REMARQUE**

Si vous devez changer l'emplacement du réfrigérateur après avoir raccordé le tuyau d'eau, assurez-vous que la section jointée du tuyau d'eau est droite.

# Installation

---

## Système de filtration de l'eau par osmose inverse

La pression d'eau du système d'alimentation en eau vers le système de filtration de l'eau par osmose inverse doit être comprise entre 241 kPa et 827 kPa.

La pression d'eau du système de filtration de l'eau par osmose inverse vers le tuyau d'eau froide du réfrigérateur doit être d'au moins 276 kPa. Si la pression d'eau est inférieure à celle spécifiée :

- Vérifiez si le filtre à sédiments du système par osmose inverse n'est pas obstrué. Remplacez le filtre si nécessaire.
- Remplissez le réservoir d'eau dans le système par osmose inverse avec de l'eau.
- Si votre réfrigérateur est équipé d'un filtre à eau, cela peut réduire davantage la pression d'eau s'il est utilisé conjointement à un système par osmose inverse. Retirez le filtre à eau.

Pour en savoir plus ou pour effectuer une réparation, contactez un plombier professionnel habilité.

### REMARQUE

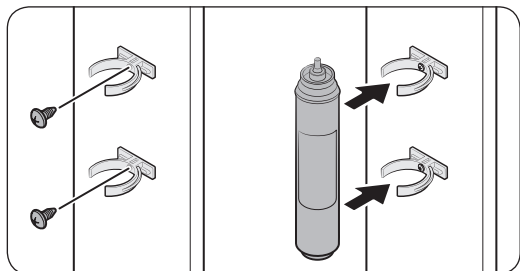
UN FILTRE À EAU DOIT ÊTRE INSTALLÉ.

- Assurez-vous d'installer un filtre à eau.
- Si vous n'installez pas de filtre à eau, des corps étrangers fins (sable, calcaire) présents dans l'eau risquent de pénétrer en permanence dans le tuyau d'arrivée d'eau et d'occasionner potentiellement des défauts dans le système d'arrivée d'eau.

### Commander un filtre neuf

Pour acheter un filtre à eau neuf (référence : HAFEX/EXP), prenez contact avec un centre de service Samsung local.

### Pour mettre le filtre à eau en place



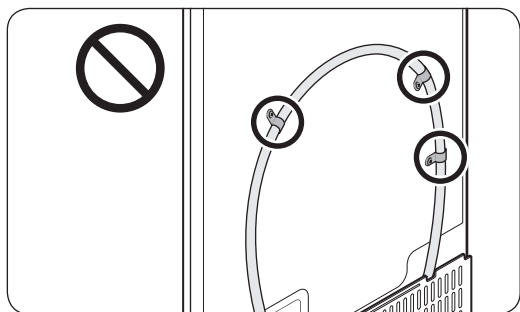
1. Attachez les **clips de sécurité** (x2) sur les positions appropriées, en dessous de l'évier par exemple. Ensuite, fixez fermement les **clips de sécurité** à l'aide de vis.
2. Insérez le **filtre à eau** dans les clips supérieurs et inférieurs, dans le bon sens. Assurez-vous d'installer le **filtre à eau** en position verticale.

#### **REMARQUE**

Si le filtre est installé horizontalement, de l'eau peut rester dans le filtre. Une installation verticale est donc recommandée.


#### **ATTENTION**

Ne montez le filtre à eau sur aucune pièce du réfrigérateur. Cela pourrait endommager le réfrigérateur.

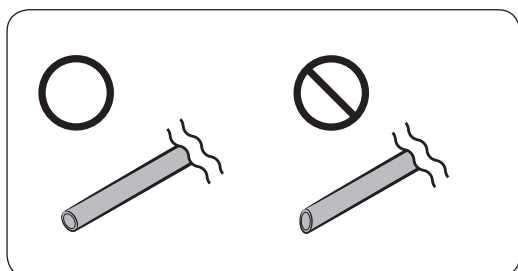
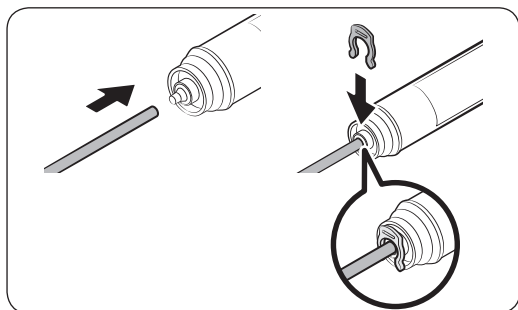
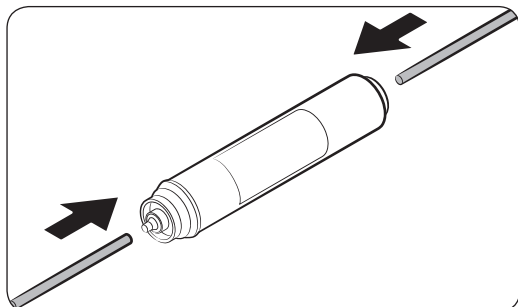


### Remplacement du filtre à eau (modèles applicables uniquement)

#### **ATTENTION**

- N'utilisez pas de filtres à eau provenant de tiers. Utilisez uniquement les filtres fournis ou approuvés par Samsung.
- Les filtres non approuvés peuvent fuir et endommager le réfrigérateur, entraînant alors une électrocution. Samsung ne sera en aucun cas tenu responsable pour tout dommage découlant de l'utilisation de filtres à eau de tiers.
- L'icône de remplacement du filtre à eau (  ) clignote lorsque le moment est venu de remplacer le filtre à eau.

# Installation



1. Coupez l'alimentation d'eau principale.
2. Raccordez le tuyau d'arrivée d'eau sur le côté entrée du filtre, à l'extrémité.
3. Raccordez le tuyau du distributeur sur le côté sortie du filtre.
4. Vérifiez l'absence de fuites. S'il n'y en a pas, fixez les tuyaux à l'aide des clips.
5. Mettez le filtre à eau en place et fixez-le à l'aide des clips.
6. Réinitialisez l'alarme de remplacement du filtre à eau. (Pour consulter les instructions détaillées, reportez-vous à la section « Réinitialisation ou acquittement de l'alarme de remplacement du filtre à eau » en page 48.)
7. Une fois le remplacement terminé, faites couler 10 litres d'eau (ou faites couler l'eau pendant 6 à 7 minutes) pour éliminer les impuretés présentes dans le tuyau d'eau.

## ⚠ ATTENTION

Lors de l'ajustement de la longueur du tuyau d'eau, assurez-vous de lisser la surface de découpe en angle droit. Cela permet d'éviter une fuite d'eau.

## 📖 REMARQUE

- Lorsqu'un filtre neuf vient d'être installé, il se peut que le distributeur d'eau rejette un peu d'eau. Cela est dû à l'air qui est entré dans le tuyau d'eau.
- Lors de ce processus de remplacement, il se peut que de l'eau s'écoule du réfrigérateur sur le sol. Si tel est le cas, essuyez l'eau à l'aide de chiffons secs.

---

## ÉTAPE 8 Réglages initiaux

---

En effectuant les étapes suivantes, le réfrigérateur doit fonctionner entièrement.

1. Branchez le cordon d'alimentation dans la prise murale pour allumer le réfrigérateur.
2. Ouvrez la porte et vérifiez si l'éclairage à l'intérieur s'allume.
3. Réglez la température sur la valeur la plus basse et patientez une heure environ. Le congélateur est légèrement réfrigéré et le moteur tourne doucement.
4. Attendez jusqu'à ce que le réfrigérateur atteigne la température réglée. Le réfrigérateur est désormais prêt à l'emploi.

## ÉTAPE 9 Vérification finale

---

Lorsque l'installation est terminée, vérifiez les points suivants :

- Le réfrigérateur est branché sur une prise électrique et correctement mis à la terre.
- Le réfrigérateur est installé sur une surface plane et à une distance suffisante du mur ou de l'armoire.
- Le réfrigérateur est de niveau et positionné fermement au sol.
- La porte s'ouvre et se ferme sans problèmes et l'éclairage intérieur s'allume automatiquement dès que vous ouvrez la porte.

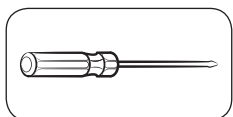
# Installation

## Retrait des portes pour passer l'entrée

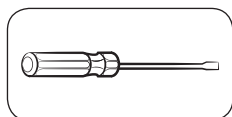
Si votre entrée ne permet pas le passage du réfrigérateur à cause de sa taille, suivez les instructions suivantes :

### Outils requis (non fournis)

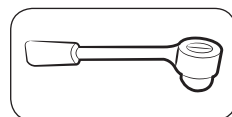
Ces outils sont utilisés pour retirer les portes.



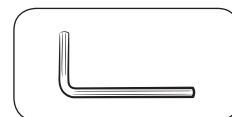
Tournevis cruciforme



Tournevis à tête plate

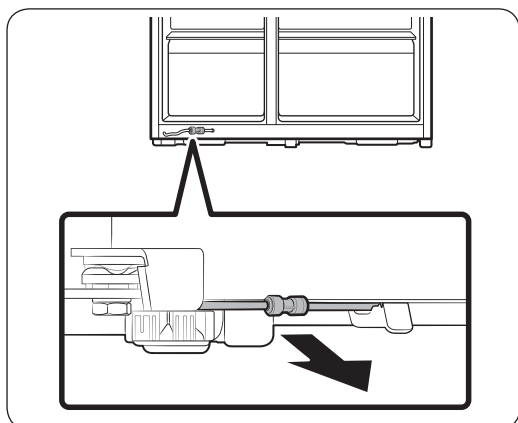


Clé à douille (10 mm)



Clé hexagonale (5 mm)

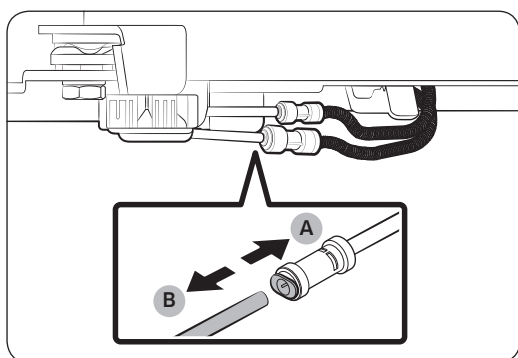
## Débranchement du tuyau d'eau



1. En partant de la partie basse à l'arrière du réfrigérateur, faites sortir le tuyau d'eau à l'avant.

### REMARQUE

Le tuyau d'eau du réfrigérateur est un tuyau de circulation de l'eau qui se raccorde entre le conduit d'eau au niveau de la source d'eau et les flexibles au niveau du système de filtrage de l'eau de votre réfrigérateur.



2. Pour débrancher les flexibles, maintenez la pince (A) enfoncée et détachez le tuyau d'eau (B).

### ATTENTION

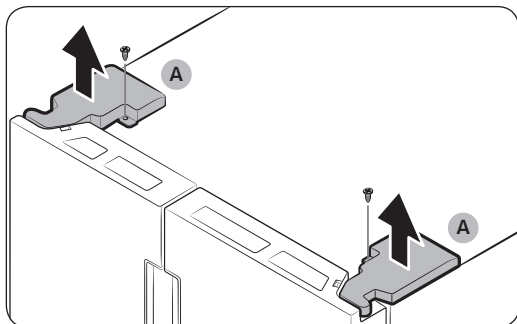
N'exercez pas une force excessive sur le coupleur. Vous pourriez le casser.

## Retrait des portes

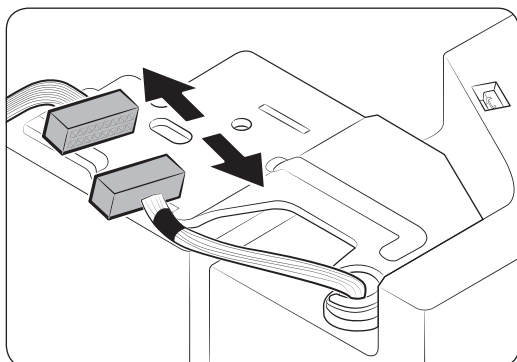
### ATTENTION

La porte peut glisser ou tomber et s'endommager pendant ces étapes. Afin d'éviter tout accident, faites preuve d'une extrême vigilance lorsque vous réalisez ces opérations.

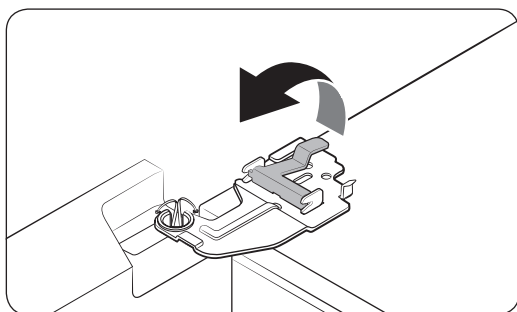




1. Utilisez un tournevis cruciforme pour dévisser les caches des charnières (A) en haut de chaque porte.
2. Ouvrez les portes pour desserrer les charnières, puis retirez les caches des charnières. Une fois les caches retirés, fermez les portes.



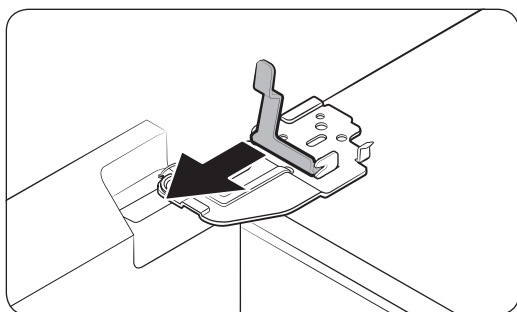
3. Débranchez le faisceau électrique.



4. Soulevez doucement le collier de serrage.

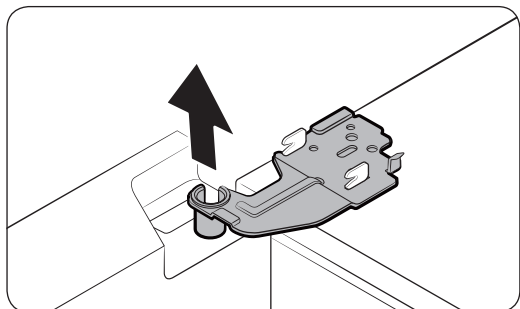
**REMARQUE**

Pour éviter d'endommager le collier de serrage ou de vous blesser, ne soulevez pas le collier de serrage avec force.



5. Tirez le collier de serrage pour le retirer.

# Installation



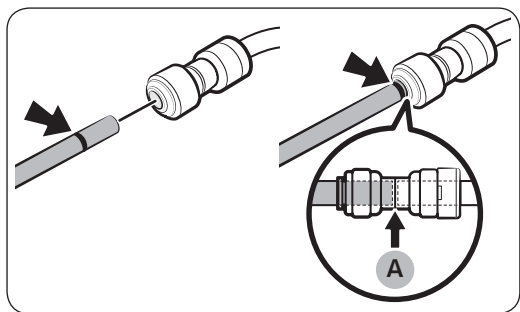
6. Ouvrez la porte à 90 degrés. Tout en tenant la porte, retirez la charnière.

## ⚠ ATTENTION

Si vous retirez la charnière sans tenir la porte, cette dernière risque de tomber et de provoquer des blessures.

## Rebranchement des tuyaux d'eau

Une fois que vous avez réussi à faire passer le réfrigérateur, raccordez à nouveau les tuyaux d'eau.



A. Centre du coupleur transparent

## ⚠ ATTENTION

- Assurez-vous que les tuyaux d'eau sont raccordés avec les couleurs correspondantes.
- Pour éviter toute fuite d'eau, chaque tuyau d'eau doit être inséré complètement au centre du coupleur transparent.
- Après avoir rebranché les tuyaux d'eau, poussez-les sous le meuble et disposez-les sur le crochet.

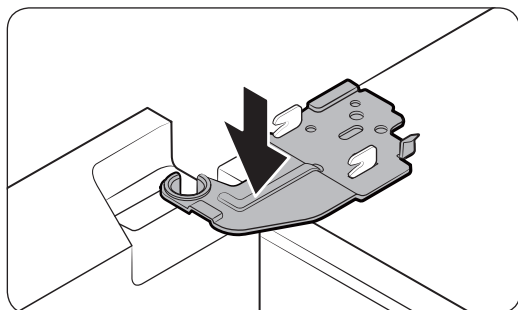
## Réinstallation des portes

### ⚠ ATTENTION

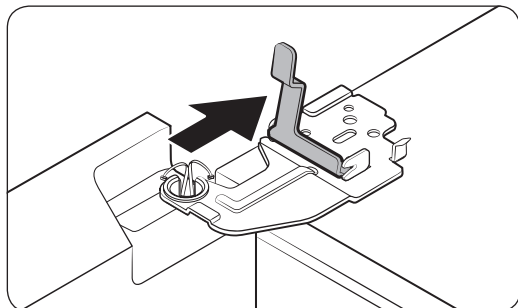
- Avant de réinstaller les portes, assurez-vous que tous les connecteurs électriques sont correctement branchés.
- La porte du congélateur doit être réinstallée avant celle du réfrigérateur.
- Soyez très prudent lors du retrait de la porte afin d'éviter qu'elle ne vous tombe dessus.
- Faites attention à ne rien rayer.



1. Attrapez la porte du congélateur et accrochez-la sur la charnière en bas du réfrigérateur.

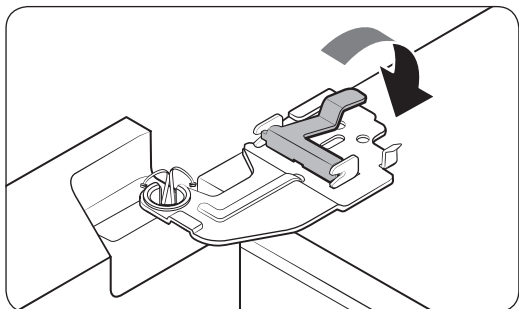


2. Remettez la charnière en position, puis insérez-la dans l'orifice sur la porte.

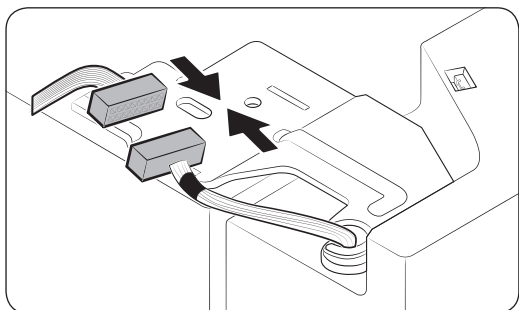


3. Insérez le collier dans le sens de la flèche.

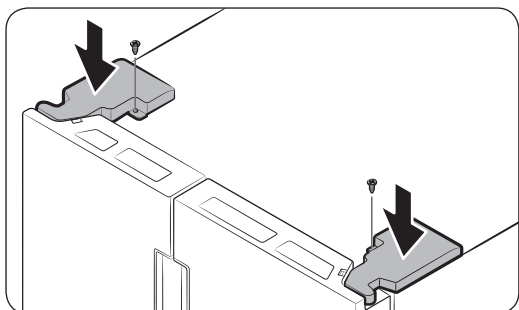
# Installation



4. Appuyez sur le collier comme indiqué.



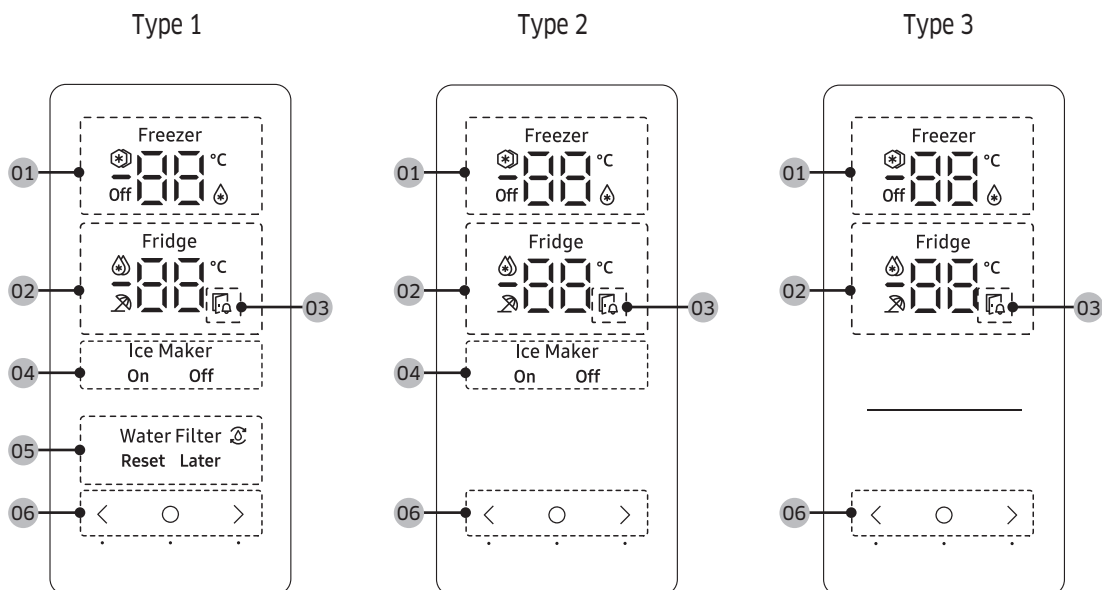
5. Branchez le faisceau électrique.



6. Insérez les caches des charnières par l'avant en premier, puis serrez les vis. Utilisez un tournevis cruciforme pour cette opération.




# Opérations

## Panneau de commande



|  |   |
|--|---|
| <b>01</b> Indicateur du congélateur          | <ul style="list-style-type: none"> <li>Affiche la température actuelle ou souhaitée du congélateur.</li> <li>☄ indique que la fonction Congélation rapide est activée.</li> <li>🌡 indique que le congélateur fonctionne en mode Réfrigérateur.</li> <li><b>Off</b> indique que le congélateur est éteint.</li> </ul>  |
| <b>02</b> Indicateur du réfrigérateur        | <ul style="list-style-type: none"> <li>Affiche la température actuelle ou souhaitée du réfrigérateur.</li> <li>🌡 indique que la fonction Refroidissement rapide est activée.</li> <li>🚪 indique que la fonction Absence est activée.</li> </ul>   |
| <b>03</b> Indicateur d'ouverture de la porte | Cet indicateur clignote accompagné d'une alarme si la porte est laissée ouverte pendant plus de 2 minutes.  |
| <b>04</b> Indicateur de la machine à glaçons | <ul style="list-style-type: none"> <li>Affiche l'état de la machine à glaçons.</li> <li>Pour activer la fabrication de glaçons, vous devez allumer la machine à glaçons.</li> </ul>   |
| <b>05</b> Indicateur Filtre à eau            | <ul style="list-style-type: none"> <li>🔄 indique que le filtre à eau doit être remplacé.</li> <li>Lorsque l'icône 🔄 s'affiche, vous pouvez remplacer le filtre à eau et réinitialiser l'alarme de remplacement du filtre à eau, ou vous pouvez ignorer l'alarme et remplacer le filtre plus tard. (Pour en savoir plus, reportez-vous à la section « Réinitialisation ou acquittement de l'alarme de remplacement du filtre à eau » en page 48.)</li> </ul> |







# Opérations



|                   |   |
|-------------------|---|
| <b>06</b> Boutons | <ul style="list-style-type: none"><li>• Lorsque l'écran est éteint, appuyez sur n'importe quel bouton pour le rallumer.</li><li>• Utilisez le bouton  pour sélectionner le réfrigérateur ou le congélateur et le bouton  ou  pour sélectionner la température ou la fonction souhaitée pour le compartiment sélectionné.</li></ul> |
|-------------------|---|

## REMARQUE


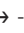



- Le panneau de commande est conçu pour rester éteint lorsque le réfrigérateur n'est pas utilisé. Il s'active et s'allume uniquement lorsque vous ouvrez la porte ou appuyez sur les boutons.
- Si la porte est laissée ouverte pendant 5 minutes, l'éclairage intérieur clignote pendant 5 minutes puis s'éteint. Le but est d'indiquer aux utilisateurs malentendants qu'une porte est ouverte. Veuillez noter que ce comportement de l'appareil est tout à fait normal.

### Réglage de la température ou fonction souhaitée

1. Appuyez sur l'un des boutons (,  ou ) pour rallumer l'écran.
  - Il est possible que cette étape ne s'applique pas à certains modèles.
2. Appuyez sur  pour sélectionner le réfrigérateur ou le congélateur.
  - L'indicateur du compartiment sélectionné clignote.
  - Le symbole des degrés Celsius (°C) ne clignote pas.
3. Appuyez sur  ou sur  pour sélectionner la température ou la fonction souhaitée.
  - Reportez-vous au tableau pour connaître la sélection disponible pour chaque compartiment.

|                           |   |
|---------------------------|---|
| Fridge<br>(Réfrigérateur) | <ul style="list-style-type: none"><li>• Sélection disponible :  (Refroidissement rapide) ↔ 1 °C ↔ 2 °C ↔ 3 °C ↔ 4 °C ↔ 5 °C ↔ 6 °C ↔ 7 °C ↔  (Absence)</li><li>• La fonction Refroidissement rapide accélère le processus de refroidissement avec le ventilateur à vitesse maximale. Le réfrigérateur continue de fonctionner à vitesse maximale pendant deux heures et demie, avant de revenir à la température précédente.</li><li>• Utilisez la fonction Absence si vous partez en vacances ou en voyage d'affaires ou si vous n'avez pas besoin d'utiliser votre réfrigérateur pour une période prolongée. La température du réfrigérateur sera maintenue en dessous de 17 °C, mais le congélateur reste actif selon vous l'aviez précédemment réglé.</li></ul> |
|---------------------------|---|

## Freezer (Congélateur)

- Sélection disponible :  (Congélation rapide) ↔ -23 °C ↔ -22 °C ↔ -21 °C ↔ -20 °C ↔ -19 °C ↔ -18 °C ↔ -17 °C ↔ -16 °C ↔ -15 °C ↔  (Réfrigérateur) ↔ **Off**
- La fonction Congélation rapide accélère le processus de congélation avec le ventilateur à vitesse maximale. Le congélateur fonctionne à vitesse maximale durant 50 heures avant de revenir à la température précédente. Pour congeler une grande quantité d'aliments, activez la fonction Congélation rapide au moins 20 heures avant de placer les aliments dans le congélateur.
- Si vous sélectionnez  (Réfrigérateur), le congélateur fonctionne comme réfrigérateur et le réglage de la température passe sur 3 °C.
- Si vous sélectionnez **Off**, le congélateur s'éteint.
- Videz le bac à glaçons avant de sélectionner  (Réfrigérateur) ou **Off**. Sous 15 secondes après avoir sélectionné  (Réfrigérateur) ou **Off**, la machine à glaçons commencera à distribuer tous les glaçons qu'il reste dans le bac à glaçons.

### **AVERTISSEMENT**

- Lorsque le congélateur est en mode Fridge (Réfrigérateur), n'y entreposez pas de bouteille en verre contenant du liquide. Lorsque vous désélectionnez le mode Réfrigérateur et que le congélateur revient en mode Freezer (Congélateur), le liquide présent dans les bouteilles en verre gèlera et ces dernières risquent de se casser ou d'exploser dans le congélateur.
- Assurez-vous de retirer les aliments surgelés du congélateur avant de sélectionner le mode Réfrigérateur. Les aliments surgelés vont fondre et s'abîmer à mesure que la température augmentera.
- Assurez-vous de retirer les aliments que vous ne souhaitez pas congeler avant de désélectionner le mode Réfrigérateur et d'utiliser le congélateur à des fins de congélation.

### **REMARQUE**

- Lorsque vous utilisez la fonction Congélation rapide, la consommation d'énergie du réfrigérateur augmente. N'oubliez pas de la désactiver lorsque vous n'en avez plus besoin et de régler à nouveau la température d'origine.
- Lorsque le congélateur est en mode Off (Désactivation), la température de congélateur sera maintenue en dessous de 17 °C, mais le réfrigérateur reste actif comme vous l'aviez précédemment réglé.
- Ne stockez pas des aliments ou des boissons dans le réfrigérateur lorsque le congélateur est réglé sur **Off**.
- Si vous prévoyez d'utiliser le congélateur en mode de congélation, nous vous recommandons vivement d'utiliser des récipients en plastiques pour stocker les aliments, en particulier les légumes.

# Opérations

---

4. Patientez 5 secondes pour confirmer votre sélection.
  - L'indicateur du compartiment sélectionné arrête de clignoter.

## REMARQUE

L'utilisation de la fonction Refroidissement rapide ou Congélation rapide augmente la consommation électrique.

## Activation ou désactivation de la machine à glaçons

---

Vous pouvez activer ou désactiver la machine à glaçons automatique dans le congélateur.

1. Appuyez sur l'un des boutons (<, ○ ou >) pour rallumer l'écran.
  - Il est possible que cette étape ne s'applique pas à certains modèles.
2. Appuyez sur ○ jusqu'à ce que l'indicateur de la machine à glaçons clignote.
3. Appuyez sur < ou sur > pour activer ou désactiver la machine à glaçons.
  - Appuyez sur < pour l'activer.
  - Appuyez sur > pour la désactiver.
4. Patientez 5 secondes ou appuyez sur ○ pour confirmer votre sélection.
  - L'indicateur Machine à glaçons cesse de clignoter.

## Réinitialisation ou acquittement de l'alarme de remplacement du filtre à eau

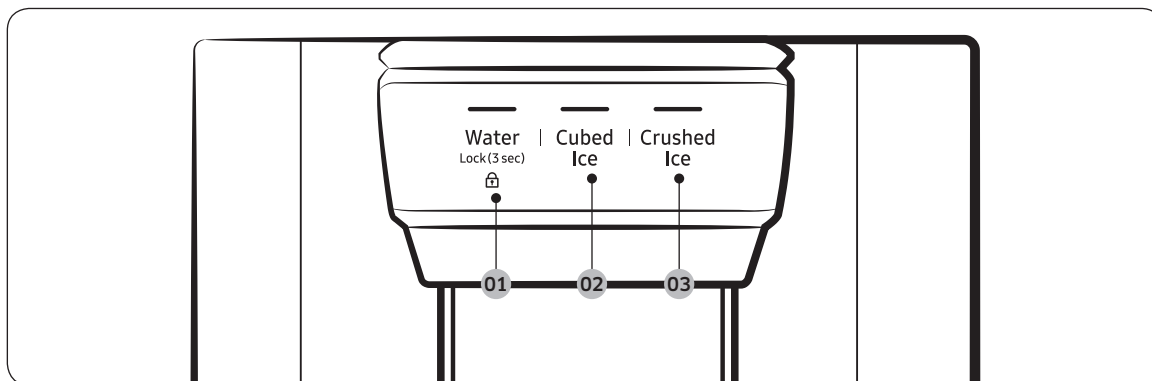
---

L'icône de remplacement du filtre à eau (☑) clignote pour avertir l'utilisateur que le moment est venu de remplacer le filtre à eau. Vous pouvez remplacer le filtre à eau immédiatement et réinitialiser l'alarme de remplacement du filtre à eau, ou ignorer l'alarme si vous souhaitez remplacer le filtre à eau plus tard.

1. Appuyez sur l'un des boutons (<, ○ ou >) pour rallumer l'écran.
  - Il est possible que cette étape ne s'applique pas à certains modèles.
2. Appuyez sur ○ jusqu'à ce que l'indicateur Filtre à eau clignote.
3. Appuyez sur < ou sur > pour sélectionner **Reset (Réinitialisation)** ou **Later (Plus tard)**.
  - Si vous avez remplacé le filtre à eau, appuyez sur < pour réinitialiser l'alarme de remplacement du filtre à eau.
  - Si vous souhaitez remplacer le filtre à eau plus tard et ignorer l'alarme, appuyez sur >.
4. Patientez 5 secondes ou appuyez sur ○ pour confirmer votre sélection.
  - L'indicateur Filtre à eau cesse de clignoter.



## Panneau du distributeur (modèles applicables uniquement)



**01** Water (Eau) / Lock (Verrouillage)

**02** Cubed Ice (Glaçons)

**03** Crushed Ice (Glacé pilée)

**01** Eau / Verrouillage (3 s)

|   |   |
|---|---|
| Water (Eau)   | Pour distribuer de l'eau réfrigérée, appuyez sur le bouton <b>Water (Eau)</b> . L'indicateur correspondant s'allume.  |
| Lock (Verrouillage)<br>(Panneau du distributeur / Levier du distributeur) | <p>Pour empêcher l'utilisation des boutons du panneau du distributeur, maintenez le bouton <b>Water (Eau)</b> enfoncé pendant plus de 3 secondes.</p> <p>Si vous maintenez ce bouton à nouveau enfoncé pendant plus de 3 secondes, alors le verrouillage du distributeur sera désactivé.</p> <p><b>REMARQUE</b></p> <p>Le bouton <b>Lock (Verrouillage)</b> sur le panneau du distributeur n'affecte pas les commandes sur le panneau principal. Pour verrouiller le panneau principal, utilisez la fonction Verrouillage de commande sur le panneau principal.</p> |

**02** Glaçons

|                     |  |
|---------------------|--|
| Cubed Ice (Glaçons) | Appuyez sur le bouton <b>Cubed Ice (Glaçons)</b> pour distribuer des glaçons. L'indicateur correspondant s'allume. |
|---------------------|--|

**03** Glacé pilée

|                           |  |
|---------------------------|--|
| Crushed Ice (Glacé pilée) | Appuyez sur le bouton <b>Crushed Ice (Glacé pilée)</b> pour distribuer de la glace pilée. L'indicateur correspondant s'allume. |
|---------------------------|--|

# Opérations

## Fonctions spéciales

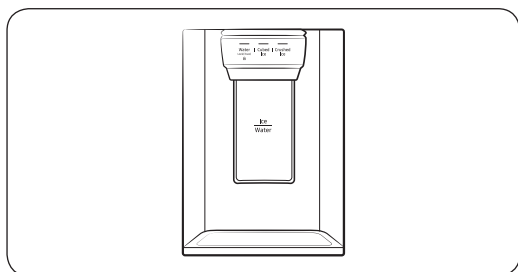
Le réfrigérateur est équipé de dispositifs destinés à l'utilisateur que vous pouvez utiliser.

### Distributeur d'eau/de glaçons (modèles applicables uniquement)

À l'aide du distributeur, vous pouvez verser de l'eau avec ou sans glaçons.

Le distributeur d'eau offre 3 options : eau réfrigérée, glaçons et glace pilée. Pour verser de l'eau réfrigérée, appuyez sur le bouton **Water (Eau)** sur le panneau du distributeur. Placez un verre d'eau sous le distributeur, puis pressez le levier du distributeur.

Pour distribuer de l'eau avec des glaçons



1. Avec la fonction Ice Maker (Machine à glaçons) activée, appuyez sur le bouton **Cubed Ice (Glaçons)** ou **Crushed Ice (Glace pilée)** pour sélectionner le type de glace.
2. Placez un verre d'eau sous le distributeur, puis pressez le **levier du distributeur** avec le verre. Les glaçons tombent du distributeur dans votre verre.
3. Appuyez sur le bouton **Water (Eau)** pour sélectionner de l'eau.
4. Pressez le **levier du distributeur** avec le verre. De l'eau coule du distributeur dans votre verre.

### REMARQUE

- Le distributeur arrête de verser si vous maintenez le levier du distributeur enfoncé pendant environ 1 minute. Pour verser plus d'eau, relâchez le levier puis pressez-le de nouveau.
- Veillez à ce que le verre soit aligné avec le distributeur afin d'éviter que l'eau ne vous éclabousse.
- Si vous n'utilisez pas le distributeur d'eau pendant 2 à 3 jours, l'eau distribuée peut avoir une odeur ou un goût étrange. Il ne s'agit pas d'un dysfonctionnement du système. Jetez le premier ou les 2 premiers verres d'eau.

### Machine à glaçons (modèles applicables uniquement)

Le réfrigérateur est équipé d'une machine à glaçons intégrée qui distribue automatiquement de la glace, de sorte que vous puissiez bénéficier d'une eau filtrée sous forme de glaçons ou de glace pilée.

#### Fabrication de glaçons

Après avoir installé votre réfrigérateur et l'avoir branché, suivez ces instructions pour vous assurer que la fabrication de glaçons se fait de manière appropriée et pour faire en sorte que le bac à glaçons reste rempli de glaçons :

1. Laissez le réfrigérateur en marche pendant au moins 24 heures pour garantir des performances optimales.
2. Laissez tomber les 4 à 6 premiers glaçons dans un verre.

3. Attendez encore 8 heures et laissez tomber 4 à 6 autres glaçons.
4. Ensuite, attendez 16 heures de plus et servez-vous votre premier verre de glaçons.

### REMARQUE

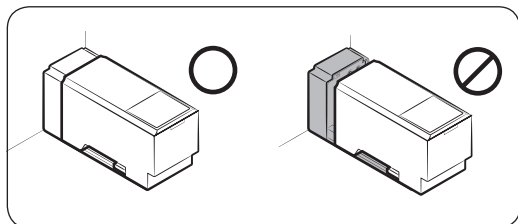
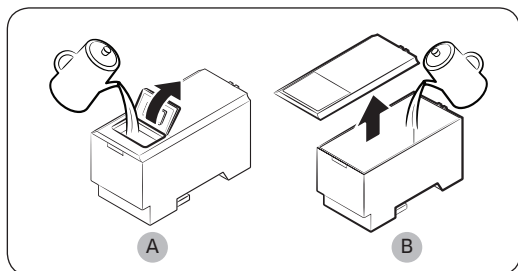
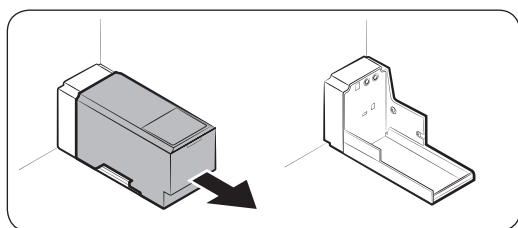
- Si vous consommez tous les glaçons d'un coup, vous devez attendre 8 heures supplémentaires avant de pouvoir vous servir les 4 à 6 premiers glaçons. Cela permet de s'assurer que le bac à glaçons est rempli de glaçons de façon appropriée.
- Les glaçons générés rapidement peuvent sembler blancs, ce qui est tout à fait normal.

### ATTENTION

Distribuez les glaçons en fonction de la taille du bol.

- Si vous distribuez une quantité excessive, des glaçons peuvent tomber par terre et provoquer des blessures corporelles.
- Des glaçons peuvent s'accumuler et bloquer le conduit d'écoulement de la glace.

Pour remplir le réservoir d'eau (modèles applicables uniquement)



### ATTENTION

- Assurez-vous que le réservoir d'eau est correctement fixé dans la clayette. Dans le cas contraire, le réservoir d'eau risque de ne pas fonctionner correctement.

Lors de la première utilisation, nettoyez l'intérieur du réservoir d'eau et séchez-le bien.

1. Tenez les deux poignées situées sur le devant du réservoir, puis tirez ce dernier à l'extérieur comme indiqué.
2. Ouvrez le **covercle avant (A)** du capot ou le **capot entier (B)**, puis remplissez le réservoir d'eau (5 litres d'eau maximum).

### ATTENTION

- Ne dépassez pas la ligne maximale. De l'eau déborde.
  - Remplissez l'appareil d'eau potable uniquement.
3. Réinsérez le réservoir d'eau et fixez-le dans le mécanisme de distribution. Assurez-vous que le côté avant (avec le couvercle avant) du réservoir est orienté vers le devant.

# Opérations

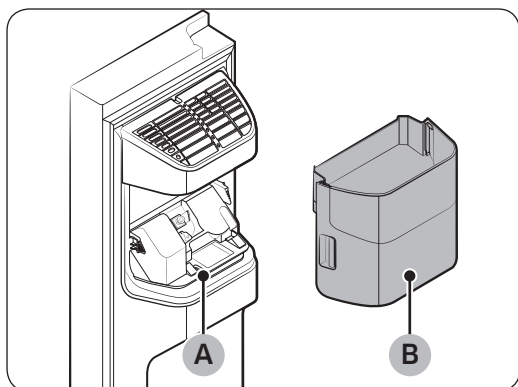
- N'utilisez pas le réfrigérateur sans avoir inséré le réservoir d'eau. Cela pourrait diminuer la performance de refroidissement.
- Remplissez le réservoir avec de l'eau potable uniquement (eau minérale ou eau purifiée). N'utilisez pas d'autres liquides.
- Soyez vigilant lorsque vous déplacez le réservoir rempli. Vous risquez de vous blesser si vous faites tomber le réservoir.
- Ne tentez pas de démonter la pompe interne vous-même. Si la pompe interne est endommagée ou débranchée du réservoir d'eau, le distributeur ne fonctionne pas.

## Lors de la première utilisation

- Poussez le levier du distributeur pendant 10 secondes pour évacuer l'air contenu dans les tuyaux du système d'arrivée d'eau.
- Jetez les six premiers verres d'eau pour retirer les impuretés contenues dans le système d'arrivée d'eau.

## Fabrication de glaçons (modèles applicables uniquement)

Le réfrigérateur est équipé d'une machine à glaçons intégrée qui distribue automatiquement de la glace, de sorte que vous puissiez bénéficier d'une eau filtrée sous forme de glaçons ou de glace pilée, selon votre préférence.



Si vous n'arrivez pas à verser de la glace, vérifiez d'abord la machine à glaçons. Vérifiez qu'elle fabrique correctement des glaçons.

Pour vérifier la machine à glaçons :

1. Attrapez doucement le **bac de la machine à glaçons (B)** à deux mains et retirez-le de la **gouttière à glaçons (A)**.
2. Vérifiez que le bac de la machine à glaçons contient des glaçons, tel qu'approprié.
3. Appuyez sur le **bouton (C)** en bas de la machine à glaçons. Vous entendrez une mélodie (sonnerie) lorsque vous appuierez sur le bouton.
4. Vous entendrez une deuxième mélodie si la machine à glaçons fonctionne correctement.

### REMARQUE

Si ce symptôme persiste, prenez contact avec l'installateur du tuyau d'eau ou un centre de service Samsung local.

---

### **ATTENTION**

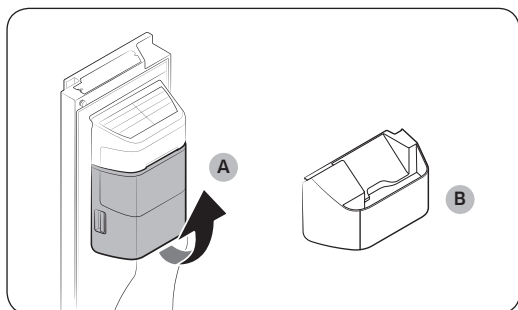
- N'appuyez pas sur le bouton plusieurs fois si le bac à glaçons est plein de glace ou d'eau. Il se peut que de l'eau déborde ou que des glaçons se coincent.
- Lorsque l'alimentation est rétablie sur le réfrigérateur après une panne de courant, le bac de la machine à glaçons peut contenir un mélange de glaçons fondus et coincés, ce qui entraînerait une défaillance du système. Pour éviter cela, assurez-vous de vider le bac de la machine à glaçons avant d'utiliser le réfrigérateur.
- Pour éviter de faire tomber le bac de la machine à glaçons, assurez-vous de le prendre à deux mains lors de son retrait ou son insertion.
- Ne laissez pas les enfants s'accrocher à ou jouer avec le distributeur de glace ou le bac de la machine à glaçons. Ils risqueraient de se blesser.
- Ne mettez pas les doigts ni d'autres objets dans l'orifice du distributeur ou de la gouttière à glaçons. Cela pourrait provoquer des blessures corporelles ou des dommages matériels.

### **REMARQUE**

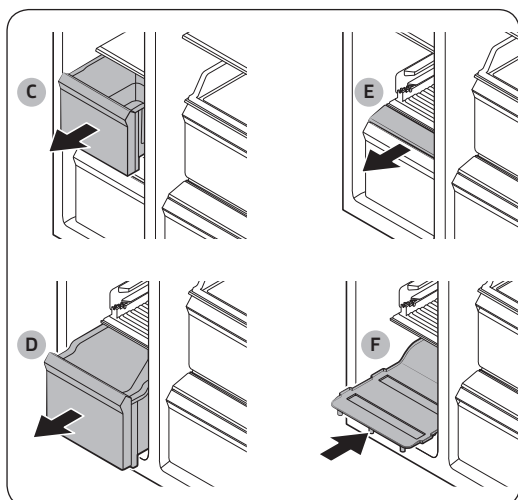
- Lorsque vous retirez le bac de la machine à glaçons, le voyant ON (MARCHE) de la machine à glaçons clignote.
- Le retrait du bac de la machine à glaçons n'affecte pas les performances thermiques et mécaniques du réfrigérateur.
- Le volume déclaré du congélateur est mesuré avec le guide du congélateur et la clayette inférieure installés, après avoir retiré la machine à glaçons ainsi que les tiroirs supérieur et inférieur.

# Opérations

## Pour obtenir plus d'espace de stockage (modèles applicables uniquement)



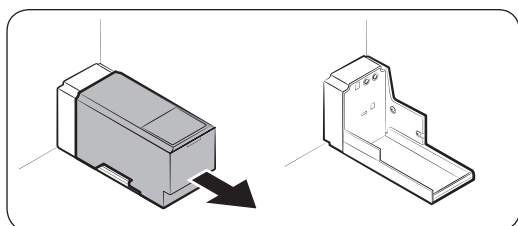
Si vous n'utilisez pas la machine à glaçons et que vous avez besoin de plus de place, retirez le **bac de la machine à glaçons (A)**. Ensuite, insérez le **guide du congélateur (en option) (B)** à la place du bac de la machine à glaçons.



Pour obtenir plus de place, retirez le **tiroir supérieur (C)**, le **tiroir inférieur (D)** et le **capot du tiroir inférieur (E)**. Ensuite, insérez la **clayette inférieure (F)** fournie.

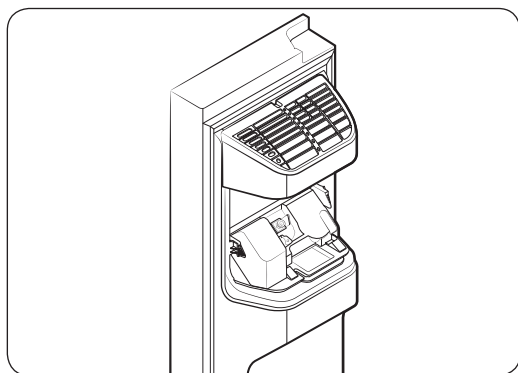
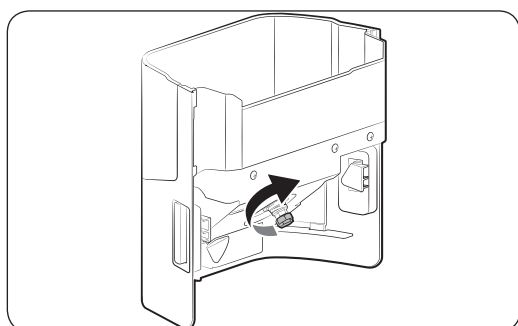
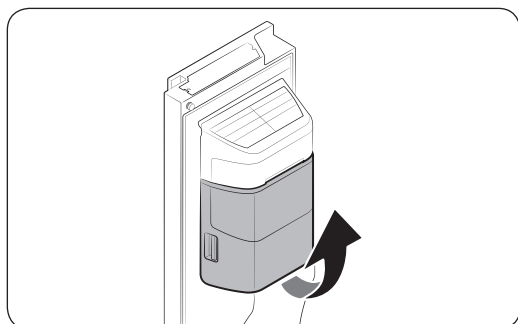
### REMARQUE

- Le retrait des tiroirs n'affecte pas la température ou l'utilisation du congélateur.
- Le volume déclaré du congélateur est mesuré avec la clayette inférieure, après avoir retiré le tiroir supérieur, le tiroir inférieur et le capot du tiroir inférieur.



Pour un gain de place, retirez le réservoir d'eau et utilisez cet espace pour stocker plus d'éléments.

## Bac à glaçons



Si vous ne distribuez pas de glaçons pendant une période prolongée, les glaçons peuvent former un bloc dans le bac. Si cela se produit, retirez le bac à glaçons et videz-le.

1. Pour retirer le bac de la machine à glaçons, soulevez-le légèrement et tirez-le doucement vers l'extérieur tout en le tenant par les poignées avec vos deux mains.
2. Retirez le bac de la machine à glaçons et videz-le.
3. Une fois l'opération terminée, tournez la poignée de commande à l'arrière du bac de 90°, puis remettez le bac en place. Insérez le bac jusqu'à ce que vous entendiez un clic.

### ⚠ ATTENTION

- N'exercez pas une force excessive sur le cache du bac. Le cache risquerait de se casser.
- Ne fermez pas la porte avec énergie. De l'eau pourrait déborder de la machine à glaçons.
- Pour éviter tout risque de blessure, assurez-vous de nettoyer la glace ou l'eau qui est tombée au sol.
- Pour éviter les accidents et les blessures, ne laissez pas les enfants jouer avec le distributeur d'eau ou la machine à glaçons.
- Ne mettez pas votre main ou d'objet dans le conduit d'écoulement des glaçons. Cela pourrait provoquer des blessures corporelles ou des dommages matériels.

### 📄 REMARQUE

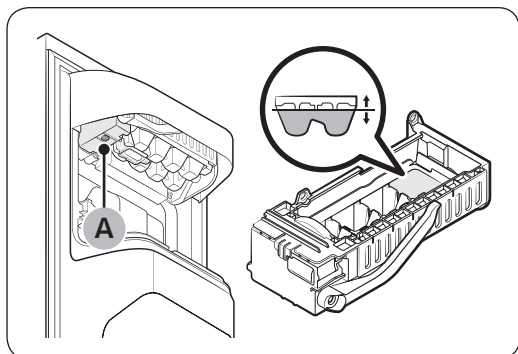
- Si le voyant ON (MARCHE) de la machine à glaçons clignote, retirez et réinsérez le bac de la machine à glaçons. Assurez-vous qu'il est correctement réinséré.

# Opérations

- Tout son émis par la machine à glaçons pendant le processus de fabrication de glaçons est normal.
- Lorsque la porte est ouverte, ni la machine à glaçons ni le distributeur d'eau ne fonctionnent.

## Pression d'eau

Si vous souhaitez vérifier la quantité d'eau qui s'écoule dans le bac à glaçons, suivez ces étapes.



1. Retirez le bac à glaçons.
2. Appuyez sur le **bouton (A)** en bas de la machine à glaçons. Normalement, le bac à glaçons se remplit d'eau en quelques minutes.
3. Si le niveau d'eau est plus faible que prévu, vérifiez la pression d'eau dans le tuyau d'arrivée d'eau de la source d'eau. Il ne s'agit pas d'un dysfonctionnement du système.

### ATTENTION

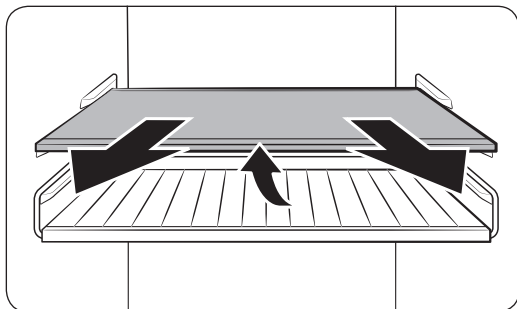
- N'appuyez pas trop de fois sur le bouton situé en bas de la machine à glaçons lorsque le bac est rempli d'eau. Il se peut que de l'eau déborde ou que des glaçons se coincent.
- Assurez-vous que le bac de la machine à glaçons est correctement inséré. Dans le cas contraire, la machine à glaçons ne fonctionne pas.
- En cas de panne de courant, retirez le bac à glaçons. De l'eau risque de déborder.



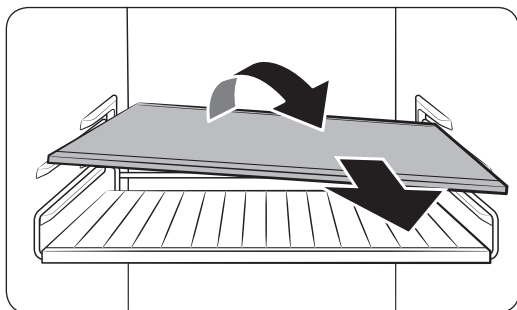
# Maintenance

## Utilisation et entretien

### Clayettes (réfrigérateur/congélateur) / Casier à bouteilles de vin (modèles applicables uniquement)



1. Sortez un peu la clayette (ou le casier à bouteilles de vin) en tirant. Ensuite, tout en soulevant l'arrière, procédez au retrait en tirant.

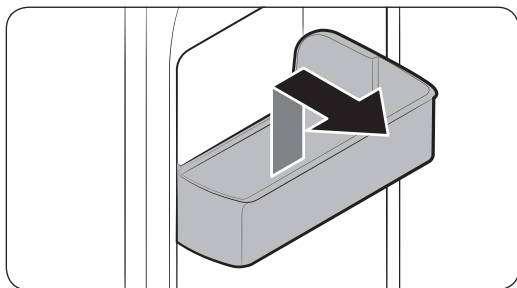


2. Inclinez la clayette (ou le casier à bouteilles de vin) en diagonale pour la/le retirer.

#### ⚠ ATTENTION

- La clayette doit être correctement insérée. Ne l'insérez pas à l'envers.
- Les récipients en verre peuvent rayer la surface des clayettes en verre.
- N'insérez pas de clayette dans le casier à bouteilles de vin. Cela pourrait endommager le réfrigérateur. (modèles applicables uniquement)

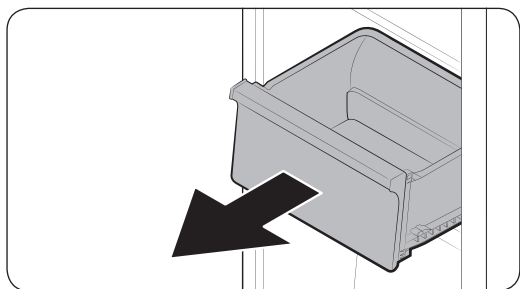
### Bacs de la porte



Pour retirer un bac de la porte, tenez le bac par l'avant et soulevez-le doucement pour le retirer.

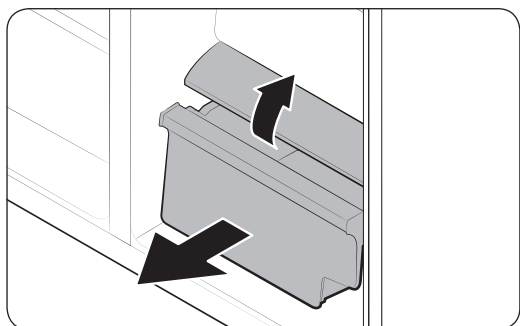
# Maintenance

## Tiroirs



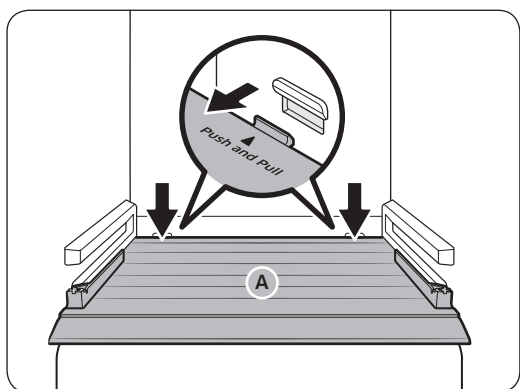
Soulevez doucement l'avant du tiroir et faites-le glisser pour le retirer.

## Tiroir à légumes/aliments secs et viande



Pour retirer le tiroir à légumes du réfrigérateur ou le tiroir à aliments secs du congélateur :

1. Tout d'abord, retirez les tiroirs multi-usages autour, si nécessaire.
2. Si votre réfrigérateur est doté d'un **cache (A)** pour le tiroir à légumes/aliments secs, retirez ce cache en procédant comme suit.
  - a. Tirez sur le tiroir pour l'ouvrir de moitié.
  - b. Tirez sur le cache tout en appuyant sur les bords arrière (selon les indications sur l'illustration).
3. Tirez doucement le tiroir à légumes/aliments secs vers l'extérieur.



## Bac à glaçons

Pour retirer le bac de la machine à glaçons, reportez-vous à la section Bac de la machine à glaçons en page 55.

---

## Nettoyage

---

### Intérieur et extérieur

#### AVERTISSEMENT

- Ne nettoyez pas le réfrigérateur avec du benzène, du diluant ou du nettoyant domestique/pour voiture comme du Clorox™. Ces produits risquent d'endommager la surface du réfrigérateur et de provoquer un incendie.
- Évitez de vaporiser de l'eau directement sur le réfrigérateur. Risque d'électrocution.
- Ne mettez pas les doigts ni d'autres objets dans l'orifice du distributeur.

À l'aide d'un chiffon sec, retirez régulièrement tous les corps étrangers, tels que la poussière ou l'eau, au niveau des broches de la fiche d'alimentation et des points de contact.

1. Débranchez le cordon d'alimentation.
2. Utilisez un chiffon doux non pelucheux humidifié ou une serviette en papier pour nettoyer l'intérieur et l'extérieur du réfrigérateur.
3. Ensuite, utilisez un chiffon sec ou une serviette en papier pour bien sécher les surfaces.
4. Branchez le cordon d'alimentation.

### Distributeur d'eau / de glaçons (modèles applicables uniquement)

#### REMARQUE

Pour des raisons hygiéniques, nettoyez fréquemment la zone du distributeur.

#### ATTENTION

Lorsque vous sélectionnez de la glace pilée, quelques copeaux de glace résiduelle peuvent s'accumuler dans la gouttière à glaçons. Pour éviter cela, retirez la glace résiduelle au niveau de la gouttière à l'aide d'un chiffon propre et doux.

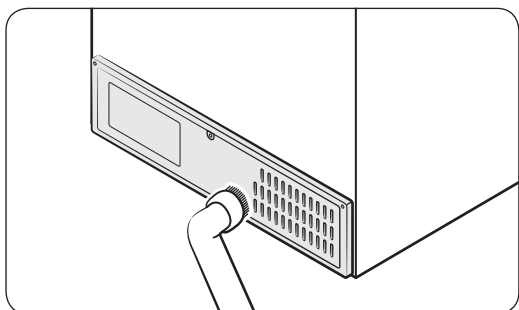
### Joint en caoutchouc

Si les joints en caoutchouc d'une porte deviennent sales, la porte risque de ne pas se fermer correctement ce qui risque alors de réduire les performances et l'efficacité du réfrigérateur. Utilisez un nettoyant doux et un chiffon humide pour nettoyer les joints en caoutchouc. Ensuite, séchez-les bien avec un chiffon.

# Maintenance

---

## Panneau arrière



Pour maintenir la propreté des cordons et des pièces exposées du panneau arrière, passez un coup d'aspirateur sur le panneau une ou deux fois par an.

### **ATTENTION**

Ne retirez pas le cache du panneau arrière. Il existe un risque d'électrocution.

## Remplacement

---

### Ampoules

Les ampoules ne peuvent pas être remplacées par l'utilisateur. Pour changer les ampoules du réfrigérateur, contactez votre centre de service Samsung local.

# Dépannage

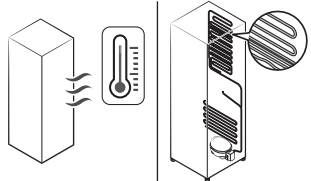
Avant d'appeler pour obtenir de l'aide, parcourez les points de vérification ci-dessous. Tous les appels de dépannage concernant des situations normales (autres que des cas de défaut) seront facturés à l'utilisateur.

## Généralités

### Température

| Symptôme   | Causes possibles   | Solution  |
|--|--|---|
| Le réfrigérateur/<br>congélateur ne fonctionne pas.<br>La température du réfrigérateur/congélateur est élevée. | <ul style="list-style-type: none"><li>Le cordon d'alimentation n'est pas branché correctement.</li></ul>   | <ul style="list-style-type: none"><li>Branchez correctement le cordon d'alimentation.</li></ul>   |
|  | <ul style="list-style-type: none"><li>La molette de contrôle de la température n'est pas réglée correctement.</li></ul>                                      | <ul style="list-style-type: none"><li>Baissez la température.</li></ul>   |
|  | <ul style="list-style-type: none"><li>Le réfrigérateur se trouve à proximité d'une source de chaleur ou est exposé à la lumière directe du soleil.</li></ul> | <ul style="list-style-type: none"><li>Assurez-vous que le réfrigérateur n'est pas exposé à la lumière directe du soleil et qu'il n'est pas à proximité d'une source de chaleur.</li></ul> |
|  | <ul style="list-style-type: none"><li>Espace insuffisant entre le réfrigérateur et les murs et meubles à proximité.</li></ul>                                | <ul style="list-style-type: none"><li>Nous recommandons de veiller à ce que l'écart entre le réfrigérateur et les murs (ou meubles) à proximité soit supérieur à 50 mm.</li></ul>         |
|  | <ul style="list-style-type: none"><li>Le réfrigérateur est en surcharge. Des aliments bloquent les orifices de ventilation du réfrigérateur.</li></ul>       | <ul style="list-style-type: none"><li>Ne surchargez pas le réfrigérateur. Ne laissez pas des aliments bloquer les orifices de ventilation.</li></ul>                                      |
| Le réfrigérateur/<br>congélateur refroidit trop.   | <ul style="list-style-type: none"><li>La molette de contrôle de la température n'est pas réglée correctement.</li></ul>                                      | <ul style="list-style-type: none"><li>Augmentez la température.</li></ul>   |

# Dépannage

| Symptôme                        | Causes possibles   | Solution  |
|---------------------------------|--|---|
| La paroi intérieure est chaude. | <ul style="list-style-type: none"> <li>Le réfrigérateur dispose de tuyaux résistants à la chaleur dans la paroi intérieure.</li> </ul> | <ul style="list-style-type: none"> <li>Pour prévenir la formation de condensation, le réfrigérateur est équipé de tuyaux résistants à la chaleur dans les coins à l'avant. Lorsque la température ambiante augmente, cet équipement peut ne pas fonctionner correctement. Il ne s'agit pas d'un dysfonctionnement du système.</li> </ul>  |

## Odeurs

| Symptôme                            | Causes possibles  | Solution   |
|-------------------------------------|---|--|
| Le réfrigérateur dégage des odeurs. | <ul style="list-style-type: none"> <li>Aliments abîmés.</li> </ul>        | <ul style="list-style-type: none"> <li>Nettoyez le réfrigérateur et retirez les aliments abîmés.</li> </ul>                        |
|                                     | <ul style="list-style-type: none"> <li>Aliments très odorants.</li> </ul> | <ul style="list-style-type: none"> <li>Assurez-vous que les aliments à forte odeur sont emballés de manière hermétique.</li> </ul> |

## Givre

| Symptôme  | Causes possibles   | Solution   |
|---|--|--|
| Présence de givre autour des orifices de ventilation. | <ul style="list-style-type: none"> <li>Des aliments bloquent les orifices de ventilation.</li> </ul> | <ul style="list-style-type: none"> <li>Assurez-vous qu'aucun aliment ne bloque les orifices de ventilation du réfrigérateur.</li> </ul>  |
| Présence de givre sur les parois intérieures.         | <ul style="list-style-type: none"> <li>La porte est mal fermée.</li> </ul>                           | <ul style="list-style-type: none"> <li>Assurez-vous que les aliments ne bloquent pas la porte. Nettoyez le joint de la porte.</li> </ul> |

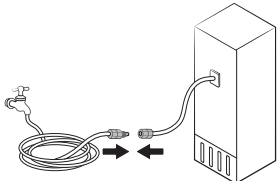
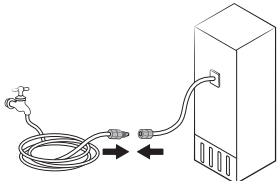
## Condensation

| Symptôme  | Causes possibles  | Solution  |
|---|---|---|
| De la condensation se forme sur les parois intérieures. | <ul style="list-style-type: none"><li>• Si la porte est laissée ouverte, de l'humidité pénètre dans le réfrigérateur.</li></ul> | <ul style="list-style-type: none"><li>• Éliminez l'humidité et ne laissez pas la porte ouverte pendant une période prolongée.</li></ul> |
|   | <ul style="list-style-type: none"><li>• Aliments avec une forte teneur en humidité.</li></ul>                                   | <ul style="list-style-type: none"><li>• Assurez-vous que les aliments sont emballés de manière hermétique.</li></ul>                    |

## Eau/glace (modèles avec distributeur uniquement)

| Symptôme  | Causes possibles  | Solution  |
|---|---|---|
| Le débit d'eau est plus faible que la normale.  | <ul style="list-style-type: none"><li>• La pression d'eau est trop basse.</li></ul>   | <ul style="list-style-type: none"><li>• Assurez-vous que la pression d'eau est comprise entre 30 et 125 psi.</li></ul>  |
| La machine à glaçons émet un bourdonnement.     | <ul style="list-style-type: none"><li>• La fonction de machine à glaçons est activée, mais l'alimentation en eau vers le réfrigérateur n'a pas été raccordée.</li></ul> | <ul style="list-style-type: none"><li>• Désactivez la machine à glaçons.</li></ul>  |
| La machine à glaçons ne produit pas de glaçons. | <ul style="list-style-type: none"><li>• La machine à glaçons vient juste d'être installée.</li></ul>  | <ul style="list-style-type: none"><li>• Vous devez attendre 12 heures pour que le réfrigérateur produise des glaçons.</li></ul>                                       |
|   | <ul style="list-style-type: none"><li>• La température du congélateur est trop élevée.</li></ul>  | <ul style="list-style-type: none"><li>• Réglez la température du congélateur en dessous de -18 °C (0 °F) ou -20 °C (-4 °F) lorsque l'air ambiant est chaud.</li></ul> |
|   | <ul style="list-style-type: none"><li>• La fonction Lock (Verrouillage) du panneau du distributeur est activée.</li></ul>   | <ul style="list-style-type: none"><li>• Désactivez la fonction Lock (Verrouillage) du panneau du distributeur.</li></ul>  |
|   | <ul style="list-style-type: none"><li>• La machine à glaçons est désactivée.</li></ul>  | <ul style="list-style-type: none"><li>• Activez la machine à glaçons.</li></ul>   |

# Dépannage

| Symptôme                       | Causes possibles   | Solution  |
|--------------------------------|--|---|
| Les glaçons ne s'écoulent pas. | <ul style="list-style-type: none"> <li>Les glaçons peuvent se coincer si le distributeur de glaçons n'est pas utilisé pendant une période prolongée (environ 3 semaines).</li> </ul> | <ul style="list-style-type: none"> <li>Si vous ne prévoyez pas d'utiliser le réfrigérateur pendant une période prolongée, videz le bac à glaçons et désactivez la machine à glaçons.</li> </ul>   |
|                                | <ul style="list-style-type: none"> <li>Le bac à glaçons est mal inséré.</li> </ul>   | <ul style="list-style-type: none"> <li>Assurez-vous que le bac à glaçons est correctement inséré.</li> </ul>  |
|                                | <ul style="list-style-type: none"> <li>Le tuyau d'eau est mal raccordé ou l'alimentation en eau est coupée.</li> </ul>   | <ul style="list-style-type: none"> <li>Vérifiez si le tuyau d'eau est correctement installé. Vérifiez si le robinet d'arrêt du tuyau d'eau est fermé.</li> </ul>   |
| L'eau ne s'écoule pas.         | <ul style="list-style-type: none"> <li>Le tuyau d'eau est mal raccordé ou l'alimentation en eau est coupée.</li> </ul>   | <ul style="list-style-type: none"> <li>Vérifiez si le tuyau d'eau est correctement installé. Vérifiez si le robinet d'arrêt du tuyau d'eau est fermé.</li> </ul>  |
|                                | <ul style="list-style-type: none"> <li>La fonction Lock (Verrouillage) du panneau du distributeur est activée.</li> </ul>  | <ul style="list-style-type: none"> <li>Désactivez la fonction Lock (Verrouillage) du panneau du distributeur.</li> </ul>  |
|                                | <ul style="list-style-type: none"> <li>Un filtre à eau tiers a été installé.</li> </ul>  | <ul style="list-style-type: none"> <li>Utilisez uniquement les filtres approuvés ou fournis par Samsung.</li> <li>Les filtres non approuvés peuvent fuir et endommager le réfrigérateur.</li> </ul>   |
|                                |  |   |

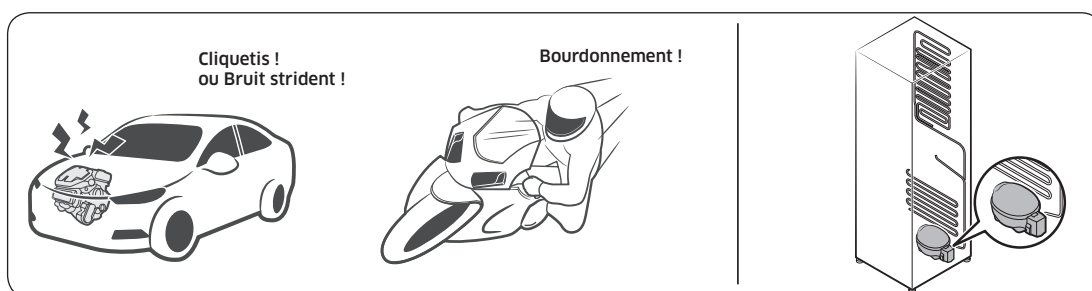


## Entendez-vous des sons anormaux provenant du réfrigérateur ?

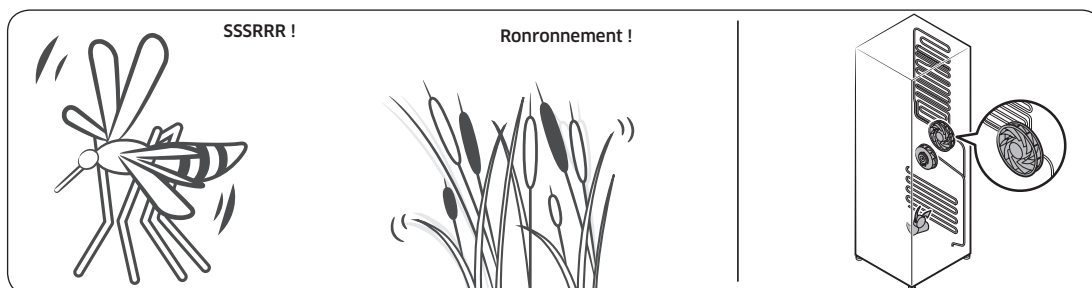
Avant d'appeler pour obtenir de l'aide, parcourez les points de vérification ci-dessous. Tous les appels d'assistance concernant des bruits normaux seront facturés à l'utilisateur.

### Ces sons sont tout à fait normaux.

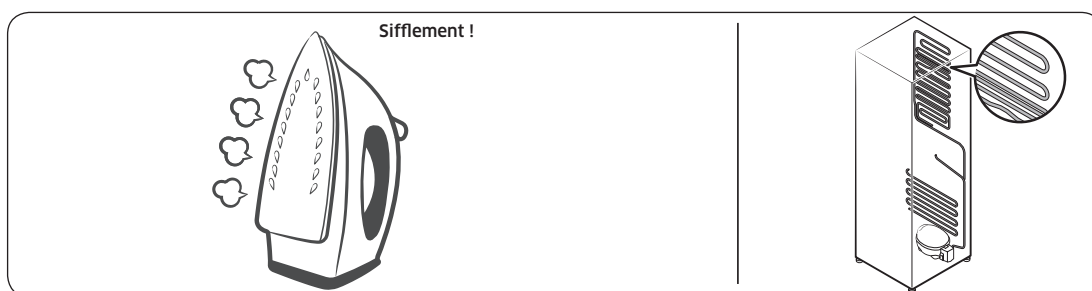
- Lorsque vous commencez ou terminez une opération, il se peut que le réfrigérateur émette des sons similaires à l'allumage du moteur d'une voiture. Lorsque l'opération se stabilise, les sons s'atténuent.



- Lorsque le ventilateur est en marche, ces sons peuvent être émis. Lorsque le réfrigérateur atteint la température réglée, aucun son de ventilateur n'est émis.

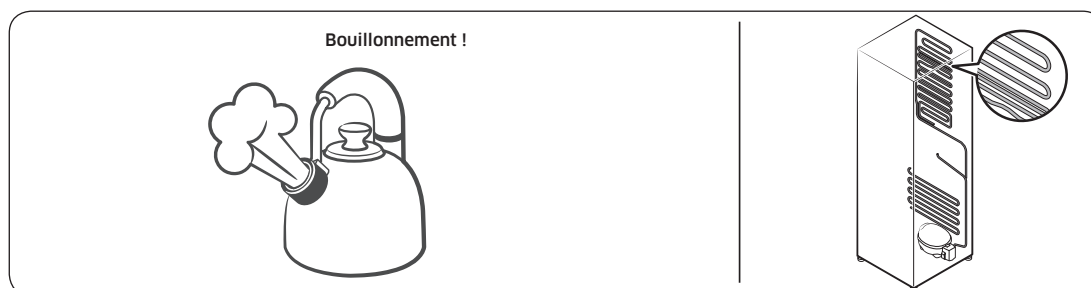


- Pendant le cycle de décongélation, il se peut que de l'eau goutte sur la résistance de décongélation, générant alors des sons de grésillement.

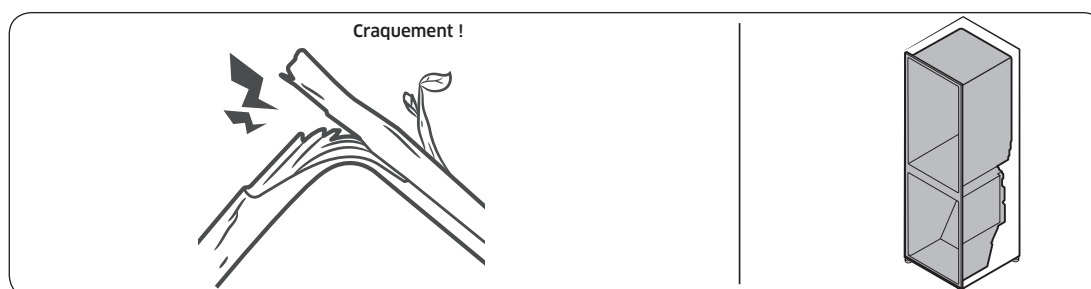


# Dépannage

- À mesure que le réfrigérateur refroidit ou congèle, du gaz réfrigérant circule dans les tuyaux hermétiques, provoquant alors des sons de bouillonnement.



- À mesure que la température du réfrigérateur augmente ou baisse, les pièces en plastique se contractent ou se détendent, créant alors des bruits de cognement. Ces bruits sont produits pendant le cycle de décongélation ou lorsque les pièces électroniques fonctionnent.



- Pour les modèles avec machine à glaçons : Lorsque la vanne d'eau s'ouvre pour remplir la machine à glaçons, des sons de bourdonnement peuvent être émis.
- En raison de l'égalisation de la pression lors de l'ouverture et de la fermeture de la porte du réfrigérateur, des sons de souffle peuvent être émis.

# Annexe

## Consignes de sécurité

- Pour garantir l'utilisation la plus optimale de l'énergie, veuillez laisser tous les accessoires internes tels que les paniers, les tiroirs, les clayettes et le bac à glaçons sur leur position indiquée par le fabricant.
- Cet appareil de réfrigération n'est pas destiné à être utilisé comme appareil encastré.

## Consignes d'installation

### Pour les appareils de réfrigération avec classe climatique

Selon la classe climatique, cet appareil de réfrigération est destiné à être utilisé dans une plage de températures ambiantes telle que spécifiée dans le tableau suivant.

La classe climatique figure sur la plaque signalétique. L'appareil peut ne pas fonctionner correctement s'il est utilisé à des températures situées en dehors de la plage spécifiée.

La classe climatique figure sur l'étiquette apposée à l'intérieur de votre réfrigérateur.

### Plage de température efficace

Le réfrigérateur a été conçu pour un fonctionnement normal dans la plage de température spécifiée par les caractéristiques de sa classe énergétique.

| Classe                | Symbole | Plage de température ambiante (°C) |           |
|-----------------------|---------|------------------------------------|-----------|
|                       |         | IEC 62552 (ISO 15502)              | ISO 8561  |
| Climat tempéré étendu | SN      | +10 à +32                          | +10 à +32 |
| Climat tempéré        | N       | +16 à +32                          | +16 à +32 |
| Climat subtropical    | ST      | +16 à +38                          | +18 à +38 |
| Climat tropical       | T       | +16 à +43                          | +18 à +43 |

### REMARQUE

La performance de refroidissement et la consommation électrique du réfrigérateur peuvent être affectées par la température ambiante, la fréquence d'ouverture de la porte et l'emplacement du réfrigérateur. Nous vous recommandons de régler la température comme approprié.

# Annexe

---

## Consignes relatives à la température

---

### Température recommandée

Réglage de température optimal pour le stockage d'aliments :

- Réfrigérateur : 3 °C
- Congélateur : -19 °C
- Réfrigérateur avec Congélateur convertible : 3 °C

### REMARQUE

La température optimale de chaque compartiment dépend de la température ambiante. La température optimale ci-dessus a été déterminée pour une température ambiante de 25 °C.

### Refroidissement rapide

La fonction Refroidissement rapide accélère le processus de refroidissement (ventilateur à vitesse maximale). Le réfrigérateur continue de fonctionner à vitesse maximale pendant deux heures et demie, avant de revenir à la température précédente.

### Congélation rapide

La fonction Congélation rapide accélère le processus de congélation avec le ventilateur à vitesse maximale. Le congélateur fonctionne à vitesse maximale durant 50 heures avant de revenir à la température précédente. Pour congeler une grande quantité d'aliments, activez la fonction Congélation rapide au moins 20 heures avant de placer les aliments dans le congélateur.

### REMARQUE

Lorsque vous utilisez cette fonction, la consommation d'énergie du réfrigérateur augmente. N'oubliez pas de la désactiver lorsque vous n'en avez plus besoin et de régler à nouveau la température d'origine.

## Conseils de stockage pour une préservation optimale (modèles applicables uniquement)

Recouvrez les aliments afin de conserver leur humidité et éviter qu'ils ne récupèrent les odeurs des autres aliments. Pour une grande casserole contenant des aliments tels que de la soupe ou un ragoût, veuillez répartir son contenu en plusieurs portions plus petites que vous mettrez dans des récipients peu profonds avant de les mettre au réfrigérateur. Pour un gros morceau de viande ou un poulet entier, veuillez le couper en morceaux de plus petite taille ou le placer dans des récipients peu profonds avant de le mettre au réfrigérateur.

### Positionnement des aliments

|  |  |
|--|--|
| Clayettes  | Les clayettes sont réglables afin de pouvoir les adapter aux divers emballages.  |
| Compartiment spécialisé (modèles applicables uniquement) | Les tiroirs à légumes étanches offrent un environnement de stockage optimal pour les fruits et légumes. Les légumes requièrent un taux d'humidité élevé tandis que les fruits ont besoin d'un faible taux d'humidité.<br>Les tiroirs à légumes sont équipés de dispositifs de contrôle permettant de réguler le taux d'humidité. (*Selon le modèle et les options disponibles)<br>Un tiroir à viande à température réglable optimise le temps de stockage des viandes et fromages. |
| Stockage dans la porte                                   | Ne stockez pas les denrées périssables dans la porte. Les œufs doivent être stockés dans leur emballage en carton sur une clayette. La température des bacs de stockage de la porte fluctue davantage que celle dans le compartiment. Maintenez la porte fermée le plus possible.  |
| Compartiment du congélateur                              | Vous pouvez stocker des aliments surgelés, faire des glaçons et congeler des aliments frais dans le compartiment du congélateur.   |

### REMARQUE

Congelez uniquement des aliments frais et non abîmés. Conservez les aliments devant être congelés loin des aliments déjà congelés. Pour prévenir la perte de saveur ou le séchage des aliments, placez-les dans des récipients hermétiques.

# Annexe

## Tableau des périodes de stockage au réfrigérateur et au congélateur

La durabilité de la fraîcheur des aliments dépend de la température et de l'exposition à l'humidité. Étant donné que les dates des produits n'indiquent pas comment utiliser les produits en toute sécurité, reportez-vous à ce tableau et suivez les conseils qui y figurent.

### Produits laitiers

| Produit            | Réfrigérateur | Congélateur    |
|--------------------|---------------|----------------|
| Lait               | 1 semaine     | 1 mois         |
| Beurre             | 2 semaines    | 12 mois        |
| Crème glacée       | -             | 2 à 3 semaines |
| Fromage naturel    | 1 mois        | 4 à 6 mois     |
| Fromage à la crème | 2 semaines    | Non recommandé |
| Yaourt             | 1 mois        | -              |

### Viande

| Produit  | Réfrigérateur | Congélateur |
|--|---------------|-------------|
| Rôtis frais, steaks frais, côtelettes fraîches | 3 à 4 jours   | 2 à 3 mois  |
| Viande crue fraîche, bœuf à braiser            | 1 à 2 jours   | 3 à 4 mois  |
| Bacon  | 7 jours       | 1 mois      |
| Saucisses, viande crue de porc, bœuf, dinde    | 1 à 2 jours   | 1 à 2 mois  |

### Volaille / Œufs

| Produit                        | Réfrigérateur  | Congélateur    |
|--------------------------------|----------------|----------------|
| Viande de volaille fraîche     | 2 jours        | 6 à 8 mois     |
| Salade à la volaille           | 1 jour         | -              |
| Œufs, frais dans leur coquille | 2 à 4 semaines | Non recommandé |

---

Poisson / Fruits de la mer

| Produit                 | Réfrigérateur  | Congélateur    |
|-------------------------|----------------|----------------|
| Poisson frais           | 1 à 2 jours    | 3 à 6 mois     |
| Poisson cuit            | 3 à 4 jours    | 1 mois         |
| Salade au poisson       | 1 jour         | Non recommandé |
| Poisson séché ou mariné | 3 à 4 semaines | -              |

Fruits

| Produit             | Réfrigérateur  | Congélateur |
|---------------------|----------------|-------------|
| Pommes              | 1 mois         | -           |
| Pêches              | 2 à 3 semaines | -           |
| Ananas              | 1 semaine      | -           |
| Autres fruits frais | 3 à 5 jours    | 9 à 12 mois |

Légumes

| Produit   | Réfrigérateur | Congélateur |
|---|---------------|-------------|
| Asperges  | 2 à 3 jours   | -           |
| Brocoli, choux de Bruxelles, petits pois, champignons | 3 à 5 jours   | -           |
| Chou, chou-fleur, céleri, concombre, laitue           | 1 semaine     | -           |
| Carottes, betteraves, radis                           | 2 semaines    | -           |

# Annexe

---

## Informations du modèle et commande de pièces de rechange

---

### Informations du modèle

Pour accéder à l'enregistrement EPREL du modèle :

1. Allez sur le site Internet <https://eprel.ec.europa.eu>.
2. Trouvez l'identifiant du modèle sur l'étiquette énergétique de l'appareil et saisissez-le dans le champ de recherche.
3. Les informations relatives à l'étiquetage énergétique du modèle s'affichent.

### Informations sur les pièces

- Période minimale de disponibilité des pièces de rechange nécessaires à la réparation de l'appareil
  - 7 ans pour les thermostats, capteurs de température, cartes de circuit imprimé et sources d'éclairage, poignées de porte, charnières de porte, bacs, paniers (boîtes ou tiroirs)
  - 10 ans pour les joints de porte
- La période minimale de garantie fournie par le fabricant pour l'appareil de réfrigération est de 24 mois.
- Informations pertinentes pour commander des pièces de rechange, directement ou via d'autres intermédiaires proposés par le fabricant, l'importateur ou le représentant agréé
- Vous trouverez des informations pour une réparation par des professionnels sur le site Internet <http://samsung.com/support>.  
Vous trouverez le guide de réparation pour l'utilisateur sur le site Internet <http://samsung.com/support>.



# Mémo

---

# Mémo

---

# Mémo

---

## Comment contacter Samsung dans le monde

Si vous avez des suggestions ou des questions concernant les produits Samsung, veuillez contacter le Service Consommateurs Samsung.

| Pays        | Centre d'appels | Site Internet   |
|-------------|-----------------|---|
| LUXEMBURG   | 261 03 710      | <a href="http://www.samsung.com/be_fr/support">www.samsung.com/be_fr/support</a>  |
| NETHERLANDS | 088 90 90 100   | <a href="http://www.samsung.com/nl/support">www.samsung.com/nl/support</a>  |
| BELGIUM     | 02-201-24-18    | <a href="http://www.samsung.com/be/support">www.samsung.com/be/support</a> (Dutch)<br><a href="http://www.samsung.com/be_fr/support">www.samsung.com/be_fr/support</a> (French) |



DA68-04277B-00



# Kühl-/Gefrierkombination

## Benutzerhandbuch

RS68A\*\*/RS6GA\*\*/RS67A\*\*/RS6JA\*\*/RS66A\*\*/RS6KA\*\*

**SEBN** Standgerät

**SAMSUNG**

# Inhalt

---

|  |           |
|--|-----------|
| <b>Sicherheitsinformationen</b>                                | <b>4</b>  |
| Wichtige Informationen zu den Sicherheitshinweisen             | 4         |
| Wichtige Symbole für Sicherheits- und Gefahrenhinweise:        | 6         |
| Wichtige Vorsichtsmaßnahmen für Ihre Sicherheit                | 7         |
| Wichtige Warnhinweise für Transport und Aufstellungsort        | 10        |
| Wichtige Warnhinweise für das Aufstellen                       | 11        |
| Vorsichtshinweise für die Aufstellung                          | 14        |
| Wichtige Warnhinweise für die Verwendung                       | 15        |
| Vorsichtshinweise für die Verwendung                           | 20        |
| Vorsichtshinweise für die Reinigung                            | 22        |
| Wichtige Hinweise für die Entsorgung                           | 25        |
| Weitere Tipps zur ordnungsgemäßen Verwendung                   | 26        |
| Hinweise zur WEEE-Kennzeichnung                                | 27        |
| <br>   |           |
| <b>Aufstellung</b>   | <b>28</b> |
| Ihre Kühl-/Gefrierkombination auf einen Blick                  | 28        |
| Aufstellungshinweise in Verfahrensschritten                    | 30        |
| Ausbauen der Tür beim Transport                                | 42        |
| <br>   |           |
| <b>Bedienung</b>   | <b>47</b> |
| Funktionsbereich   | 47        |
| Ein-/Ausschalten der Eismaschine                               | 50        |
| Zurücksetzen oder Verwerfen des Filtertauschalarms             | 50        |
| Spenderbedienfeld (nur für entsprechend ausgestattete Modelle) | 51        |
| Spezialfunktionen  | 52        |
| <br>   |           |
| <b>Instandhaltung</b>  | <b>59</b> |
| Handhabung und Pflege  | 59        |
| Reinigung  | 61        |
| Ersetzen von Teilen  | 62        |
| <br>   |           |
| <b>Problembehebung</b>   | <b>63</b> |
| Allgemein  | 63        |
| Hören Sie ungewöhnliche Geräusche aus dem Kühlschrank?         | 67        |

---

|   |           |
|---|-----------|
| <b>Anhang</b>                                       | <b>69</b> |
| Sicherheitshinweise                                 | 69        |
| Installationsanleitung                              | 69        |
| Angaben zur Temperaturh                             | 70        |
| Modellinformationen und Bestellung von Ersatzteilen | 74        |

# Sicherheitsinformationen

Um sicherzustellen, dass Sie über die Eigenschaften und Funktionen Ihres neuen Geräts Bescheid wissen, müssen Sie diese Anleitung sorgfältig durchlesen, ehe Sie Ihre neue Kühl-/Gefrierkombination von Samsung in Betrieb nehmen.

## Wichtige Informationen zu den Sicherheitshinweisen

- Die Warnungen und wichtigen Sicherheitsinformationen in diesem Benutzerhandbuch decken nicht alle denkbaren Umstände und Situationen ab. Lassen Sie den gesunden Menschenverstand, Vorsicht und die notwendige Sorgfalt nicht außer Acht, wenn Sie Ihr Gerät installieren, warten und einsetzen.
- Da die folgenden Hinweise zum Betrieb für verschiedene Modelle gelten, können sich die Eigenschaften Ihres Geräts leicht von den in diesem Handbuch beschriebenen unterscheiden, und es kann sein, dass nicht alle Warnhinweise zutreffen. Bei Fragen oder Problemen wenden Sie sich an Ihr nächstgelegenes Kundendienstzentrum, oder holen Sie sich Hilfe und Informationen online unter [www.samsung.com](http://www.samsung.com).
- Als Kältemittel werden R-600a oder R-134a verwendet. Sie können dem Kompressoraufkleber auf der Rückseite Ihres Geräts oder dem Typenschild im Innern des Geräts entnehmen, welches Kältemittel für Ihr Gerät verwendet wurde. Falls dieses Gerät entzündliche Gase enthält (Kältemittel R-600a), wenden Sie sich an die örtlichen Behörden, die Ihnen Informationen zur sicheren Entsorgung zur Verfügung stellen können.
- Um die Entwicklung eines entflammaren Gas-Luftgemisches bei einem Leck des Kühlkreislaufs zu vermeiden, muss die Raumgröße entsprechend der eingesetzten Menge an Kältemitteln im Gerät gewählt werden.
- Schalten Sie das Gerät niemals ein, wenn es Anzeichen von Beschädigungen zeigt. Setzen Sie sich im Zweifelsfall mit Ihrem Händler in Verbindung. Der für die Aufstellung des Geräts vorgesehene Raum muss für je 8 g des im Gerät befindlichen Kältemittels R-600a ein Raumvolumen von 1 m<sup>3</sup> besitzen. Die Menge des in Ihrem Gerät eingesetzten Kältemittels können Sie an dem Typenschild im Innern des Geräts ablesen.



- 
- Aus den Geräterohren austretendes Kältemittel kann sich entzünden oder zu Verletzungen an den Augen führen. Wenn Kältemittel aus den Rohren austritt, vermeiden Sie offene Flammen, und nehmen Sie entzündliche Gegenstände aus der Reichweite des Geräts. Lüften Sie außerdem sofort den Raum.
    - Andernfalls besteht Brand- oder Explosionsgefahr.
  - Beachten Sie bitte die folgenden Anweisungen, um eine Kontamination von Lebensmitteln zu vermeiden:
    - Längeres Öffnen der Tür kann zu einem deutlichen Temperaturanstieg in den Fächern des Gerätes führen.
    - Reinigen Sie regelmäßig die erreichbaren Entwässerungssysteme sowie die Oberflächen, die mit Lebensmitteln in Berührung kommen können.
    - Reinigen Sie die Wassertanks, wenn sie 48 Stunden lang nicht benutzt wurden und spülen Sie das an die Wasserversorgung angeschlossene Wassersystem, wenn Sie 5 Tage lang kein Wasser entnommen haben.
    - Bewahren Sie rohes Fleisch und Fisch in der Kühl-/Gefrierkombination in geeigneten Behältern auf, damit sie nicht mit anderen Lebensmitteln in Berührung kommen und keine Flüssigkeit daraus auf andere Lebensmittel tropft.
    - Zwei-Sterne-Tiefkühlfächer eignen sich für die Aufbewahrung von tiefgefrorenen Lebensmitteln, für die Aufbewahrung oder Herstellung von Eiscreme und zur Herstellung von Eiswürfeln.
    - Ein-, Zwei- und Drei-Sterne-Fächer sind zum Einfrieren frische Lebensmittel nicht geeignet.
    - Wenn das Kühlgerät über einen längeren Zeitraum leer bleibt, empfehlen wir, es auszuschalten, abzutauen, zu reinigen, zu trocknen und die Tür offen zu lassen, um Schimmelbildung im Gerät zu verhindern.



# Sicherheitsinformationen

---

## Wichtige Symbole für Sicherheits- und Gefahrenhinweise:

---

Bitte beachten Sie alle Sicherheitshinweise in diesem Benutzerhandbuch. In diesem Handbuch werden folgende Sicherheitssymbole verwendet.

### **WARNUNG**

Gefährliche bzw. unsichere Verhaltensweisen, die zu **schweren Verletzungen, Sachschäden und/oder zum Tod** führen können.

### **VORSICHT**

Gefährliche bzw. unsichere Verhaltensweisen, die zu **schweren Verletzungen und/oder Sachschäden** führen können.

### **HINWEIS**

Nützliche Informationen, die dem Benutzer beim Einsatz der Kühl-/Gefrierkombination helfen.

Die folgenden Warnhinweise sollen Sie und andere vor Verletzungen schützen. Befolgen Sie sie gewissenhaft.

Lesen Sie diesen Abschnitt aufmerksam durch, und bewahren Sie das Handbuch zum späteren Nachschlagen an einem sicheren Ort auf.



---

## Wichtige Vorsichtsmaßnahmen für Ihre Sicherheit

---



Warnung: Feuergefahr / brennbare Materialien

### **WARNUNG**

- Achten Sie beim Aufstellen des Geräts darauf, dass das Netzkabel nicht eingeklemmt oder beschädigt wird.
- Stellen Sie weder Steckdosenleisten noch tragbare Stromversorgungen hinter dem Gerät auf.
- Nur mit Trinkwasser füllen.
- Es darf ausschließlich an eine Trinkwasserversorgung angeschlossen werden.
- Stellen Sie sicher, dass die Lüftungsöffnungen im Gerätegehäuse bzw. bei Einbau des Geräts nicht blockiert sind.
- Verwenden Sie keine anderen als die vom Hersteller empfohlenen mechanischen Vorrichtungen oder Hilfsmittel, um den Abtauvorgang zu beschleunigen.
- Beschädigen Sie niemals das Kältemittelsystem.
- Verwenden Sie keine elektrischen Geräte innerhalb des Lebensmittelabteils des Gerätes, sofern sie nicht dem durch den Hersteller empfohlenen Typ entsprechen.
  
- Dieses Gerät ist nicht zur Verwendung durch Personen (einschließlich Kindern) mit verringerten körperlichen, sensorischen oder mentalen Fähigkeiten oder einem Mangel an Erfahrung und Wissen bestimmt, sofern sie nicht von einer für ihre Sicherheit verantwortlichen Person im Umgang mit dem Gerät unterwiesen wurden und von dieser beaufsichtigt werden.

# Sicherheitsinformationen

---

- Dieses Gerät darf von Kindern ab 8 Jahren und Personen mit verminderten körperlichen, sensorischen oder geistigen Fähigkeiten oder einem Mangel an Erfahrung und Wissen nur bedient werden, wenn sie unter Aufsicht stehen oder eine Unterweisung zum sicheren Umgang mit dem Gerät erhalten haben und die damit verbundenen Gefahren verstehen. Kinder dürfen nicht mit dem Gerät spielen. Kinder dürfen bei Reinigung und Wartung nur dann helfen, wenn sie dabei beaufsichtigt werden. Kinder im Alter von 3 bis 8 Jahren dürfen Kühlgeräte ein- und ausräumen.
- Falls das Netzkabel beschädigt ist, muss es vom Hersteller oder vom Kundendienst bzw. von einer entsprechend qualifizierten Fachkraft ausgetauscht werden, um Gefährdungen auszuschließen.
- Die Steckdose muss leicht zugänglich sein, so dass das Gerät im Notfall schnell von der Stromversorgung getrennt werden kann.
  - Sie darf sich nicht hinter dem Gerät befinden.
- Bewahren Sie in diesem Gerät keine explosiven Stoffe wie Sprühdosen mit brennbaren Treibmitteln auf.
- Wenn das Gerät mit LED-Lampen ausgestattet ist, entfernen Sie nicht selbst die Lampenabdeckungen und die Lampen.
  - Wenden Sie sich an das nächstgelegene Samsung-Kundendienstzentrum.
  - Verwenden Sie nur die vom Hersteller oder Kundendienst empfohlenen LED-Lampen.
- Es sind die neuen mit dem Gerät gelieferten Schlauchsets zu verwenden; die alten dürfen nicht wiederverwendet werden.
- Lassen Sie die Wasserversorgung der Kühl-/Gefrierkombination nur an eine Trinkwasserversorgung anschließen. Um die Eismaschine korrekt zu betreiben, ist ein Wasserdruck von 206 bis 861 kPa (30 - 125 psi) erforderlich.
- Für eine möglichst effiziente Energienutzung wird empfohlen, alle Einsätze, wie z. B. Türfächer, Schubfächer oder Fachböden, in der vom Hersteller angegebenen Position im Gerät zu verwenden.

- 
- Um die optimale Energieeffizienz für dieses Gerät zu gewährleisten, sollte die ursprüngliche Position der Fachböden, Schubfächer und Türfächer nicht verändert werden.

### So minimieren Sie den Energieverbrauch

- Stellen Sie das Gerät in einem kühlen, trockenen Raum mit ausreichender Belüftung auf.
- Stellen Sie sicher, dass es keinem direkten Sonnenlicht ausgesetzt ist und nicht in unmittelbarer Nähe von Wärmequellen (z. B. Heizkörper) aufgestellt wird.
  - Für eine gute Energieeffizienz wird empfohlen, die Lüfter und Gitter nicht zu versperren.
  - Lassen Sie warme Lebensmittel erst abkühlen, bevor Sie sie in das Gerät stellen.
  - Geben Sie tiefgefrorene Lebensmittel zum Auftauen in das Kühlabteil. Die niedrigen Temperaturen der tiefgefrorenen Lebensmittel können dann dazu genutzt werden, die übrigen Lebensmittel im Kühlabteil zu kühlen.
  - Lassen Sie die Tür des Gerätes nicht zu lange offen stehen, wenn Sie Lebensmittel hineinlegen oder herausnehmen.
  - Je kürzer die Zeit, in der die Tür geöffnet ist, desto weniger Eis bildet sich im Innern des Geräts.
  - Reinigen Sie die Rückseite der Kühl-/Gefrierkombination in regelmäßigen Abständen. Staub steigert den Energieverbrauch.
  - Stellen Sie die Temperatur im Innern des Geräts nicht niedriger ein als nötig.
  - Stellen Sie sicher, dass die Abluft an der Unterseite und Rückwand der Kühl-/Gefrierkombination ausreichend zirkulieren kann. Versperren Sie nicht die Lüftungsöffnungen.
  - Achten Sie bei der Installation darauf, dass links, rechts, hinten und oben am Gerät ein Freiraum verbleibt. Dies wird dazu beitragen, den Stromverbrauch zu senken und Ihre Energiekosten gering zu halten.

# Sicherheitsinformationen

---

Dieses Gerät ist zur Verwendung im Haushalt und ähnlichen Umgebungen bestimmt, wie z. B.:

- in Küchen oder Kantinen in Geschäften, Büros und anderen Arbeitsumgebungen;
- durch die Gäste in Gasthäusern, Hotels, Motels und anderen Wohnumgebungen;
- in Frühstückspensionen und ähnlichen Umgebungen;
- in Gastronomiebetrieben und ähnlichen Bereichen außerhalb des Einzelhandels.

## Wichtige Warnhinweise für Transport und Aufstellungsort

---

### **WARNUNG**

- Achten Sie darauf, dass keine Teile des Kühlkreislaufs beschädigt werden, wenn Sie das Gerät transportieren oder aufstellen.
  - Aus den Rohren austretendes Kältemittel kann sich entzünden oder zu Verletzungen der Augen führen. Wenn Kältemittel austritt, vermeiden Sie offene Flammen oder potenzielle Zündquellen, und lüften Sie einige Minuten lang den Raum, in dem sich das Gerät befindet.
  - Bei diesem Gerät wird eine geringe Menge eines Isobutan-Kältemittels (R-600a) eingesetzt. Dies ist ein natürliches Gas mit hoher Umweltverträglichkeit, das allerdings auch brennbar ist. Achten Sie darauf, dass keine Teile des Kühlkreislaufs beschädigt werden, wenn Sie das Gerät transportieren oder aufstellen.
- Berühren Sie beim Transport oder bei der Installation nicht den Wasserschlauch an der Geräterückseite.
  - Andernfalls kann es zu Schäden am Gerät kommen, sodass der Wasserspender nicht mehr funktioniert.

---

## Wichtige Warnhinweise für das Aufstellen

---

### **WARNUNG**

- Stellen Sie das Gerät nicht in feuchten Räumen oder an einem Ort auf, wo es mit Wasser in Kontakt kommen kann.
  - Beschädigte Isolierungen von elektrischen Teilen können zu einem Stromschlag oder Brand führen.
- Setzen Sie das Gerät nicht direktem Sonnenlicht aus und stellen Sie es nicht in der Nähe von Öfen, Heizkörpern oder anderen Wärmequellen auf.
- Stecken Sie den Netzstecker des Geräts nicht in eine Steckdosenleiste, die auch für andere Geräte verwendet wird. Die Kühl-/Gefrierkombination darf immer nur an eine ausschließlich für dieses Gerät bestimmte Steckdose angeschlossen werden, deren Spannung mit der auf dem Typenschild am Gerät übereinstimmt.
  - Dies gewährleistet eine optimale Leistung und verhindert eine Überlastung der Stromkreise im Haus, die einen Brand aufgrund überhitzter Leitungen auslösen könnte.
- Stecken Sie den Netzstecker nicht in eine lose Steckdose.
  - Andernfalls besteht die Gefahr eines Stromschlags oder Brands.
- Verwenden Sie keine Kabel, die im Kabelverlauf oder an einem der Enden Brüche oder Abnutzungsschäden aufweisen.
- Knicken Sie das Netzkabel nicht übermäßig und stellen Sie keine schweren Gegenstände darauf ab.
- Ziehen Sie nicht am Netzkabel und knicken Sie es nicht übermäßig.
- Verdrehen bzw. verknoten Sie das Netzkabel nicht.
- Verlegen Sie das Netzkabel nicht über scharfe Metallkanten, stellen Sie keine schweren Gegenstände darauf, verlegen Sie das Netzkabel nicht zwischen Objekten und schieben Sie das Netzkabel nicht in den Raum hinter dem Gerät.
- Achten Sie darauf, das Gerät beim Verschieben nicht über das Netzkabel zu fahren und dieses zu beschädigen.
  - Andernfalls besteht die Gefahr eines Stromschlags oder Brands.



# Sicherheitsinformationen

---

- Schalten Sie Ihre Kühl-/Gefrierkombination niemals aus, indem Sie das Netzkabel herausziehen. Fassen Sie den Stecker immer fest an und ziehen Sie ihn gerade aus der Steckdose.
  - Schäden am Kabel können einen Kurzschluss, Brand und/oder Stromschlag verursachen.
- Verwenden Sie in der Nähe der Kühl-/Gefrierkombination keine Aerosole.
  - Die Verwendung von Aerosolen in der Nähe der Kühl-/Gefrierkombination kann zu Explosionen oder Bränden führen.
- Stellen Sie dieses Gerät nicht in der Nähe von Heizkörpern oder brennbaren Materialien auf.
- Stellen Sie dieses Gerät nicht an Orten auf, an denen Gas austreten kann.
  - Andernfalls besteht die Gefahr eines Stromschlags oder Brands.
- Dieses Gerät muss vor der Inbetriebnahme in Übereinstimmung mit den Anweisungen in diesem Benutzerhandbuch ordnungsgemäß aufgestellt und installiert werden.
- Schließen Sie den Netzstecker ordnungsgemäß mit dem Kabel nach unten an die Steckdose an.
  - Wenn Sie den Netzstecker falsch herum (also mit dem Kabel nach oben) in die Steckdose stecken, kann das Kabel durchtrennt werden und einen Brand oder Stromschlag verursachen.
- Stellen Sie stets sicher, dass der Netzstecker nicht durch die Rückwand des Geräts gequetscht oder beschädigt wird.
- Bewahren Sie die Verpackungsmaterialien außerhalb der Reichweite von Kindern auf.
  - Es besteht Erstickungsgefahr, wenn Kinder sich diese Materialien über den Kopf ziehen.





- Stellen Sie dieses Gerät weder an einem feuchten, öligen oder staubigen Ort noch an einem Platz auf, der direktem Sonnenlicht oder Wassereinwirkungen (z. B. Regen) ausgesetzt ist.
  - Beschädigte Isolierungen von elektrischen Teilen können zu einem Stromschlag oder Brand führen.
- Wenn sich Staub oder Wasser im Gerät angesammelt haben, trennen Sie die Stromversorgung, und wenden Sie sich an das nächstgelegene Kundendienstzentrum von Samsung Electronics.
  - Andernfalls besteht Brandgefahr.
- Stellen Sie sich nicht auf das Gerät und legen oder stellen Sie keine Gegenstände (Wäsche, brennende Kerzen, brennende Zigaretten, Geschirr, Chemikalien, Metallgegenstände usw.) auf das Gerät.
  - Andernfalls besteht Verletzungs- oder Brandgefahr bzw. die Gefahr von Stromschlägen oder Störungen des Geräts.
- Entfernen Sie sämtliche Schutzfolien, bevor Sie das Gerät erstmalig in Betrieb nehmen.
- Kinder müssen beaufsichtigt werden, damit sie nicht mit den Unterlegscheiben für die Türeinrichtung oder mit den Klemmen für die Wasserleitungen spielen.
  - Es besteht die Gefahr von Tod durch Ersticken, wenn ein Kind eine Unterlegscheibe oder eine Wasserrohrklemme verschluckt. Halten Sie die Sprengringe und Wasserrohrklammern außerhalb der Reichweite von Kindern.
- Die Kühl-/Gefrierkombination muss sicher geerdet werden.
  - Achten Sie immer darauf, dass die Kühl-/Gefrierkombination geerdet ist, bevor Sie versuchen, irgendein Teil des Gerätes zu untersuchen oder zu reparieren. Leckagen im Stromkreislauf können zu schweren elektrischen Schlägen führen.



# Sicherheitsinformationen

---

- Verwenden Sie niemals Gasleitungen, Telefonleitungen oder andere potenziell blitzschlaggefährdete Gegenstände zur Erdung des Gerätes.
  - Das Gerät muss geerdet werden, um durch Leckströme verursachte Stromverluste und Stromschläge zu verhindern.
  - Andernfalls besteht die Gefahr von Stromschlägen, Brand, Explosion oder Störungen des Geräts.
- Stecken Sie den Netzstecker fest in die Steckdose. Verwenden Sie keine beschädigten Netzstecker bzw. Netzkabel und keine losen Steckdosen.
  - Andernfalls besteht die Gefahr eines Stromschlags oder Brands.
- Die Gerätesicherung darf nur von einem qualifizierten Techniker oder einem dazu befugten Dienstleister ausgetauscht werden.
  - Andernfalls besteht die Gefahr von Stromschlägen oder Verletzungen.

## Vorsichtshinweise für die Aufstellung

---

### **VORSICHT**

- Stellen Sie die Kühl-/Gefrierkombination auf einer ebenen Fläche auf und lassen Sie ausreichend Platz um das Gerät.
  - Wenn die Kühl-/Gefrierkombination nicht auf einer ebenen Fläche aufgestellt wird, können Kühlleistung und Zuverlässigkeit sinken.
- Lassen Sie das Gerät nach dem Aufstellen und Einschalten 2-3 Stunden lang ruhen, bevor Sie es mit Lebensmitteln füllen.
- Wir empfehlen Ihnen dringend, die Aufstellung der Kühl-/Gefrierkombination durch einen qualifizierten Techniker oder ein Serviceunternehmen durchführen zu lassen.
  - Andernfalls besteht Verletzungs- oder Brandgefahr bzw. die Gefahr von Stromschlägen, Explosionen oder Störungen des Geräts.



---

## Wichtige Warnhinweise für die Verwendung

---

### **WARNUNG**

- Stecken Sie den Netzstecker nicht mit nassen Händen in die Steckdose.
  - Andernfalls besteht die Gefahr von Stromschlägen.
- Stellen Sie keine Gegenstände oben auf das Gerät.
  - Die Gegenstände könnten beim Öffnen oder Schließen der Gerätetür herunterfallen und zu Verletzungen und/oder Sachschäden führen.
- Stecken Sie weder Ihre Hände und Füße noch Metallgegenstände (Essstäbchen usw.) von unten oder von hinten in das Gerät.
  - Andernfalls besteht die Gefahr von Stromschlägen oder Verletzungen.
  - Scharfe Kanten können zu Verletzungen führen.
- Berühren Sie die Innenseiten des Geräts oder die darin aufbewahrten Lebensmittel nicht mit nassen Händen.
  - Dies kann zu Erfrierungen führen.
- Stellen Sie keinen mit Wasser gefüllten Behälter auf das Gerät.
  - Wenn das Wasser verschüttet wird, besteht die Gefahr eines Stromschlags oder Brands.
- Bewahren Sie keine flüchtigen oder entflammaren Gegenstände oder Stoffe (Reinigungsbenzin, Verdünner, Propangas, Alkohol, Äther, Erdgas oder ähnliche Produkte) in der Kühl-/Gefrierkombination auf.
  - Dieses Gerät ist ausschließlich zur Aufbewahrung von Lebensmitteln bestimmt.
  - Andernfalls besteht Brand- oder Explosionsgefahr.
- Kinder müssen beaufsichtigt werden, um zu verhindern, dass sie mit dem Gerät spielen.
  - Halten Sie Ihre Finger von „Quetschstellen“ fern. Die Abstände zwischen den Türen und dem Schrank sind notwendigerweise klein. Öffnen Sie die Gerätetüren mit großer Vorsicht, wenn sich Kinder in der Nähe befinden.



# Sicherheitsinformationen

---

- Stecken Sie nicht Ihre Finger oder die Finger von Kindern zwischen die Türen.
  - Halten Sie Ihre Finger von den Türspalten links und rechts fern. Öffnen Sie die Gerätetür mit großer Vorsicht, wenn sich Ihre Finger zwischen den Türen befinden.
- Lassen Sie nicht zu, dass Kinder sich an die Tür oder die Türfächer hängen. Andernfalls kann es zu ernsthaften Verletzungen kommen.
- Lassen Sie Kinder nicht in das Gerät hineinklettern. Sie könnten sich darin einsperren.
- Stecken Sie Ihre Hände nicht in den Bodenbereich unter dem Gerät.
  - Scharfe Kanten können zu Verletzungen führen.
- Bewahren Sie keine Arzneimittel, lebensmittelfremde Materialien oder temperaturempfindliche Produkte in der Kühl-/Gefrierkombination auf.
  - Lebensmittel, die unter streng kontrollierten Temperaturbedingungen gelagert werden müssen, dürfen nicht in diesem Gerät aufbewahrt werden.
- Wenn das Gerät nach Arzneimitteln oder Rauch riecht, trennen Sie sofort die Stromversorgung und wenden Sie sich an Ihr nächstgelegenes Kundendienstzentrum von Samsung Electronics.
- Wenn sich Staub oder Wasser in der Kühl-/Gefrierkombination angesammelt haben, trennen Sie die Stromversorgung und wenden Sie sich an das nächstgelegene Kundendienstzentrum von Samsung Electronics.
  - Andernfalls besteht Brandgefahr.
- Lassen Sie nicht zu, dass Kinder auf die Schubfächer der Kühl-/Gefrierkombination steigen.
  - Die Schubfächer könnten abbrechen und zu Stürzen führen.
- Lassen Sie die Türen des Geräts nicht offen stehen, wenn dieses unbeaufsichtigt ist, und lassen Sie Kinder nicht in das Gerät hineinklettern.
- Lassen Sie Kinder oder Kleinkinder nicht in die Schubfächer klettern.
  - Dies kann zum Tod durch Ersticken oder zu Verletzungen führen, wenn die Kinder darin gefangen sind.



- 
- Füllen Sie nicht zu viele Lebensmittel in die Kühl-/Gefrierkombination.
    - Die Gegenstände könnten beim Öffnen der Gerätetür herausfallen und zu Verletzungen oder Sachschäden führen.
  - Sprühen Sie keine flüchtigen Substanzen wie Insektensprays auf die Oberfläche des Geräts.
    - Sie sind nicht nur gefährlich für Ihre Gesundheit, sondern es besteht außerdem die Gefahr eines Brands, eines Stromschlags oder einer Störung des Geräts.
  - Führen Sie niemals Ihre Finger oder Gegenstände in die Öffnung des Wasserspenders, die Eisrutsche und den Eiswürfelbehälter ein.
    - Dies kann zu Verletzungen oder Sachschäden führen.
  - Verwenden Sie keine temperaturempfindlichen Materialien wie entflammbare Sprays und Gegenstände, Trockeneis, Medikamente oder Chemikalien in der Nähe oder innerhalb der Kühl-/Gefrierkombination und bewahren Sie sie nicht dort auf.
  - Verwenden Sie keine Haartrockner, um das Innere des Geräts zu trocknen. Stellen Sie keine brennende Duftkerze in das Gerät, um unangenehme Gerüche zu beseitigen.
    - Andernfalls besteht die Gefahr eines Stromschlags oder Brands.
  - Füllen Sie den Wassertank, das Eisfach und die Eiswürfelform nur mit Trinkwasser (Mineralwasser oder gereinigtes Wasser).
    - Füllen Sie den Wassertank nicht mit Tee, Säften oder Sportgetränken. Dies kann zu Schäden am Gerät führen.



# Sicherheitsinformationen

---

- Stellen Sie sich nicht auf das Gerät und legen oder stellen Sie keine Gegenstände (Wäsche, brennende Kerzen, brennende Zigaretten, Geschirr, Chemikalien, Metallgegenstände usw.) auf das Gerät. Andernfalls besteht Verletzungs- oder Brandgefahr bzw. die Gefahr von Stromschlägen oder Störungen des Geräts. Stellen Sie keine mit Wasser gefüllten Behälter auf das Gerät.
  - Wenn das Wasser verschüttet wird, besteht die Gefahr eines Stromschlags oder Brands.
- Schauen Sie niemals direkt für eine längere Zeit auf die LED-UV-Lampe.
  - Andernfalls können Verletzungen der Augen aufgrund der UV-Strahlung die Folge sein.
- Legen Sie den Boden nicht mit der Oberseite nach unten ein. Dies könnte die Funktionsweise der Fachböden beeinträchtigen.
  - Dies kann zu Verletzungen oder Sachschäden durch herunterfallende Glasfachböden führen.
- Halten Sie Ihre Finger von „Quetschstellen“ fern. Die Abstände zwischen den Türen und dem Schrank sind notwendigerweise klein. Öffnen Sie die Gerätetüren mit großer Vorsicht, wenn sich Kinder in der Nähe befinden.
- Wenn ein Gasleck auftritt, vermeiden Sie offenes Feuer oder potenzielle Zündquellen und lüften Sie einige Minuten lang den Raum, in dem sich das Gerät befindet.
  - Berühren Sie dann weder das Gerät noch das Netzkabel.
  - Verwenden Sie keinen Lüfter.
  - Jeder Funke kann zu einer Explosion oder einem Brand führen.
- Flaschen sollten dicht nebeneinander verstaut werden, damit sie nicht aus dem Gerät fallen.
- Dieses Gerät ist ausschließlich für die Aufbewahrung von Lebensmitteln in Privathaushalten bestimmt.



- 
- Führen Sie niemals Ihre Finger oder Gegenstände in die Öffnung des Wasserspenders, die Eisrutsche und den Eiswürfelbehälter ein.
    - Dies kann zu Verletzungen oder Sachschäden führen.
  - Versuchen Sie nicht, das Gerät selbst zu reparieren, auseinander zu bauen oder zu verändern.
  - Verwenden Sie ausschließlich Normsicherungen (KEINESFALLS Überbrückungen aus Kupfer, Stahldraht usw.).
  - Wenn Ihre Kühl-/Gefrierkombination repariert oder an einem anderen Ort aufgestellt werden muss, wenden Sie sich bitte an den nächstgelegenen Servicepartner.
    - Andernfalls besteht Verletzungs- oder Brandgefahr bzw. die Gefahr von Stromschlägen oder Störungen des Geräts.
  - Wenn die Kühl-/Gefrierkombination nach Feuer riecht oder Rauch abgibt, trennen Sie das Gerät sofort vom Stromnetz und wenden Sie sich Ihren Samsung Electronics-Servicepartner.
    - Andernfalls besteht die Gefahr eines Stromschlags oder Brands.
  - Ziehen Sie den Netzstecker aus der Steckdose, bevor Sie die Beleuchtung im Innern des Geräts austauschen.
    - Andernfalls besteht die Gefahr eines Stromschlags.
  - Wenn Sie Probleme bei Austausch einer Nicht-LED-Lampe haben, wenden Sie sich bitte an einen Samsung-Servicepartner.
  - Stecken Sie den Netzstecker fest in die Steckdose.
  - Verwenden Sie keine beschädigten Netzstecker bzw. Netzkabel und keine losen Steckdosen.
    - Andernfalls besteht die Gefahr eines Stromschlags oder Brands.

# Sicherheitsinformationen

---

## Vorsichtshinweise für die Verwendung

---

### **VORSICHT**

- Frieren Sie aufgetaute Lebensmittel nicht wieder ein.
  - Gefrorene und aufgetaute Lebensmittel entwickeln schädliche Bakterien schneller als frische.
  - Beim zweiten Auftauen werden noch mehr Zellen zersetzt, sodass Feuchtigkeit austritt und die Konsistenz des Produkts sich verändert.
- Fleisch nicht bei Raumtemperatur auftauen.
  - Die Sicherheit hängt davon ab, ob das Rohprodukt ordnungsgemäß behandelt wurde.
- bewahren Sie keine Glasflaschen oder kohlenensäurehaltige Getränke im Gefrierabteil auf.
  - Die Behälter könnten beim Einfrieren platzen und zu Verletzungen führen.
- Verwenden Sie nur die mit dem Gerät mitgelieferte Eismaschine.
- Schließen Sie den Wasserhahn, wenn Sie längere Zeit von zu Hause abwesend sein werden (im Urlaub zum Beispiel) und kein Wasser oder Eis verwendet werden.
  - Andernfalls kann Wasser austreten.
- Wenn Sie die Kühl-/Gefrierkombination für eine sehr lange Zeit nicht verwenden wollen (3 Wochen oder mehr) leeren Sie das Gerät (einschließlich Eisbehälter), ziehen Sie den Netzstecker, schließen Sie den Wasserhahn, wischen Sie überschüssige Feuchtigkeit von den Innenwänden und lassen Sie die Türen offen, damit sich keine Gerüche und Schimmel bilden.
- Um eine optimale Leistung des Geräts zu gewährleisten,
  - stellen Sie keine Lebensmittel zu nah an die Lüftungsöffnungen auf der Rückseite des Geräts, da sonst die Luftzirkulation im Gerät beeinträchtigt werden kann,
  - geben Sie die zu lagernden Lebensmittel in geeignete Kunststoffbeutel oder in luftdichte Behälter, bevor Sie sie in das Gerät legen,



- Beachten Sie die maximale Aufbewahrungsdauer und das Verfallsdatum von tiefgefrorenen Lebensmitteln.
- Das Gerät muss nicht vom Stromnetz getrennt werden, wenn Sie weniger als drei Wochen außer Haus sind. Wenn Sie jedoch länger als drei Wochen abwesend sein werden, entfernen Sie sämtliche Lebensmittel und das Eis im Eisbehälter, trennen Sie die Kühl-/Gefrierkombination vom Netz, schließen Sie den Wasserhahn, wischen Sie überschüssige Feuchtigkeit von den Innenwänden ab und lassen Sie die Türen offen, damit sich keine Gerüche und Schimmel bilden.
- Servicegarantie und Veränderungen.
  - Sämtliche Veränderungen, die von einer Fremdpartei an diesem Gerät durchgeführt werden, sind nicht durch die Servicegarantie von Samsung abgedeckt und Samsung haftet daher nicht für Sicherheitsprobleme und Schäden, die durch solche von Fremdparteien vorgenommenen Veränderungen verursacht werden.
- Blockieren Sie nicht die Lüftungsöffnungen im Innern der Kühl-/Gefrierkombination.
  - Wenn die Lüftungsöffnungen beispielsweise mit einer Plastiktüte blockiert sind, wird die Kühl-/Gefrierkombination möglicherweise zu stark heruntergekühlt. Wenn diese Abkühlung zu lange andauert, wird möglicherweise der Wasserfilter beschädigt und Wasser kann austreten.
- Verwenden Sie nur die mit dem Gerät mitgelieferte Eismaschine.
- Wischen Sie überschüssige Feuchtigkeit im Innern des Geräts ab und lassen Sie die Gerätetür geöffnet.
  - Andernfalls können sich schlechte Gerüche und Ablagerungen bilden.
- Wenn die Kühl-/Gefrierkombination von der Stromversorgung getrennt war, müssen Sie mindestens fünf Minuten warten, ehe Sie ihn wieder anschließen.
- Wenn das Gerät durch den Kontakt mit Wasser nass geworden ist, ziehen Sie den Netzstecker und wenden Sie sich an den Kundendienst von Samsung Electronics.

# Sicherheitsinformationen

---

- Beschädigen Sie keine Glasflächen durch Schläge oder starke Krafteinwirkung.
  - Das Glas könnte brechen und zu Verletzungen und/oder Sachschäden führen.
- Füllen Sie den Wasserbehälter und den Eiswürfelbehälter nur mit Trinkwasser (Leitungswasser, Mineralwasser oder gefiltertes Wasser).
  - Füllen Sie den Tank nicht mit Tee oder Sportgetränken. Andernfalls könnten Sie das Gerät beschädigen.
- Seien Sie vorsichtig, damit Sie sich nicht die Finger einklemmen.
- Kontaktieren Sie bitte den Kundendienst, wenn die Kühl-/Gefrierkombination unter Wasser gesetzt wurde.
  - Andernfalls besteht die Gefahr eines Stromschlags oder Brands.
- Bewahren Sie kein Pflanzenöl in den Türbehältern der Kühl-/Gefrierkombination auf. Das Öl kann zähflüssig werden, sodass es ungenießbar wird und schwer zu gebrauchen ist. Darüber hinaus kann der offene Behälter auslaufen und das ausgetretene Öl kann dazu führen, dass das Türfach Risse bekommt. Nach dem Öffnen eines Ölbehälters ist es das Beste, den Behälter an einem kühlen und schattigen Ort wie in einem Schrank oder einer Speisekammer aufzubewahren.
  - Beispiele für Pflanzenöle: Olivenöl, Maisöl, Traubenkernöl usw.

## Vorsichtshinweise für die Reinigung

---

### **VORSICHT**

- Sprühen Sie kein Wasser direkt in oder auf die Kühl-/Gefrierkombination.
  - Es besteht die Gefahr von Stromschlägen oder Bränden.
- Verwenden Sie keine Haartrockner, um das Innere des Geräts zu trocknen.
- Stellen Sie keine brennende Duftkerze in das Gerät, um unangenehme Gerüche zu beseitigen.
  - Andernfalls besteht die Gefahr eines Stromschlags oder Brands.

- 
- Sprühen Sie keine Reinigungsmittel direkt auf das Display.
    - Andernfalls können sich die Aufdrucke auf dem Display lösen.
  - Wenn ein Fremdstoff, wie z. B. Wasser, in das Gerät eingedrungen ist, ziehen Sie den Netzstecker und wenden Sie sich an Ihr nächstgelegenes Kundendienstzentrum.
    - Andernfalls besteht die Gefahr eines Stromschlags oder Brands.
  - Verwenden Sie ein sauberes, trockenes Tuch, um Fremdkörper oder Staub von den Kontakten des Netzsteckers zu entfernen. Verwenden Sie zur Reinigung des Steckers kein nasses oder feuchtes Tuch.
    - Andernfalls besteht die Gefahr eines Stromschlags oder Brandes.
  - Sprühen Sie zum Reinigen kein Wasser direkt auf das Gerät.
  - Reinigen Sie das Gerät niemals mit Waschbenzin, Verdünner, Bleichmittel oder Chlor.
    - Andernfalls können Schäden an der Oberfläche des Geräts oder ein Brand die Folge sein.
  - Führen Sie niemals Ihre Finger oder Gegenstände in die Öffnung des Spenders ein.
    - Dies kann zu Verletzungen oder Sachschäden führen.
  - Ziehen Sie den Netzstecker aus der Steckdose, bevor Sie das Gerät reinigen oder Wartungsarbeiten durchführen.
    - Andernfalls besteht die Gefahr eines Stromschlags oder Brands.
  - Verwenden Sie einen sauberen Schwamm oder ein weiches Tuch mit warmem Wasser und einem mildes Reinigungsmittel, um die Kühl-/Gefrierkombination zu reinigen.



# Sicherheitsinformationen

---

- Verwenden Sie für die Reinigung der Außenflächen (Türen und Schränke), Kunststoffteile, Tür- und Innenauskleidungen sowie Dichtungen keine scheuernden oder scharfen Reinigungsmittel wie Glasreinigersprays, Scheuermittel, brennbare Flüssigkeiten, Salzsäure, Reinigungswachse, Reinigungsmittelkonzentrate, Bleichmittel oder Reinigungsmittel, die Erdölprodukte enthalten.
  - Diese können das Material zerkratzen oder beschädigen.
- Reinigen Sie die Glaseinlegeböden oder Abdeckungen nicht mit heißem Wasser, solange diese kalt sind. Glaseinlegeböden und Abdeckungen können zerspringen, wenn sie plötzlichen Temperaturschwankungen oder Krafteinwirkungen (Stöße, Schläge, Herunterfallen) ausgesetzt sind.



---

## Wichtige Hinweise für die Entsorgung

---

### **WARNUNG**

- Achten Sie auf eine umweltgerechte Entsorgung des Verpackungsmaterials für dieses Gerät.
- Stellen Sie vor der Entsorgung sicher, dass die Rohre an der Geräterückseite nicht beschädigt sind.
- Als Kältemittel werden R-600a oder R-134a verwendet. Sie können dem Kompressoraufkleber auf der Rückseite Ihres Geräts oder dem Typenschild im Innern des Geräts entnehmen, welches Kältemittel für Ihre Kühl-/Gefrierkombination verwendet wurde. Falls diese Kühl-/Gefrierkombination entzündliche Gase enthält (Kältemittel R-600a), wenden Sie sich an die örtlichen Behörden, die Ihnen Informationen zur sicheren Entsorgung zur Verfügung stellen können.
- Entfernen Sie für eine ordnungsgemäße Entsorgung dieser Kühl-/Gefrierkombination die Gerätetür sowie die Dichtungen und die Verriegelung der Gerätetür, damit Kinder oder Tiere nicht versehentlich im Gerät eingeschlossen werden können. Kinder müssen beaufsichtigt werden, um zu verhindern, dass sie mit dem Gerät spielen. Wenn ein Kind eingeschlossen ist, kann es sich verletzen und ersticken.
  - Wenn ein Kind im Gerät eingeschlossen ist, besteht Verletzungs- und Erstickungsgefahr.
- In der Geräteisolierung wurde Cyclopentan verwendet. Die im Isoliermaterial gebundenen Gase erfordern eine spezielle Entsorgung. Informationen zur umweltfreundlichen Entsorgung dieses Geräts erhalten Sie bei den örtlichen Behörden.
- Bewahren Sie alle Verpackungsmaterialien außerhalb der Reichweite von Kindern auf, denn Verpackungsmaterial kann für Kinder gefährlich sein.
  - Wenn ein Kind sich eine Plastiktüte über den Kopf zieht, kann dies zum Ersticken führen.



# Sicherheitsinformationen

---

## Weitere Tipps zur ordnungsgemäßen Verwendung

---

- Wenden Sie sich im Falle eines Stromausfalls an das örtliche Büro Ihres Stromversorgungsunternehmens und fragen Sie, wie lange der Ausfall voraussichtlich dauern wird.
  - Die meisten Stromausfälle können innerhalb von ein bis zwei Stunden behoben werden und haben keine negativen Auswirkungen auf die in Ihrer Kühl-/Gefrierkombination herrschende Temperatur. Während eines Stromausfalls sollten Sie jedoch die Gerätetür so selten wie möglich öffnen.
  - Sollte der Stromausfall länger als 24 Stunden andauern, entsorgen Sie das gesamte Gefriergut.
- Die Kühl-/Gefrierkombination arbeitet möglicherweise nicht korrekt (gefrorener Inhalt kann auftauen oder die Temperatur im Gefrierfach zu hoch werden), wenn er über einen längeren Zeitraum an einem Ort aufgestellt ist, wo die Umgebungstemperatur durchgehend unterhalb der Temperatur liegt, für die das Gerät ausgelegt ist.
- Bestimmte temperaturempfindliche Lebensmittel sollten nicht gekühlt oder gar eingefroren werden, da sie ansonsten aufgrund ihrer speziellen Eigenschaften verderben können.
- Ihr Gerät ist frostfrei, d. h. der Abtauvorgang muss nicht von Ihnen manuell durchgeführt werden. Er erfolgt automatisch.
- Der Temperaturanstieg beim Abtauen erfüllt die ISO-Anforderungen. Wenn Sie jedoch bei Gefriergut einen übermäßigen Temperaturanstieg verhindern möchten, wickeln Sie beim Abtauen des Geräts das Gefriergut in mehrere Lagen Zeitungspapier.
- Frieren Sie bereits vollständig aufgetaute Lebensmittel nicht wieder ein.
- Die Temperatur in mit zwei Sternen (\*\*) gekennzeichneten Fächern oder Abteilen (☼☼) ist geringfügig höher als die im restlichen Gefrierabteil. Die Position der Zwei-Sterne-Fächer variiert je nach Modell. Schlagen Sie im Zweifelsfall im mitgelieferten Benutzerhandbuch nach.

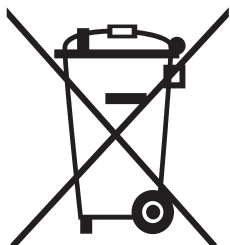




---

## Hinweise zur WEEE-Kennzeichnung

---



### Korrekte Entsorgung von Altgeräten (Elektroschrott)

(Gilt für Länder mit Abfalltrennsystemen)

Die Kennzeichnung auf dem Produkt, Zubehörteilen bzw. auf der dazugehörigen Dokumentation gibt an, dass das Produkt und Zubehörteile (z. B. Ladegerät, Kopfhörer, USB-Kabel) nach ihrer Lebensdauer nicht zusammen mit dem normalen Haushaltsmüll entsorgt werden dürfen. Entsorgen Sie dieses Gerät und Zubehörteile bitte getrennt von anderen Abfällen, um der Umwelt bzw. der menschlichen Gesundheit nicht durch unkontrollierte Müllbeseitigung zu schaden. Helfen Sie mit, das Altgerät und Zubehörteile fachgerecht zu entsorgen, um die nachhaltige Wiederverwertung von stofflichen Ressourcen zu fördern.

Private Nutzer wenden sich an den Händler, bei dem das Produkt gekauft wurde, oder kontaktieren die zuständigen Behörden, um in Erfahrung zu bringen, wo Sie das Altgerät bzw. Zubehörteile für eine umweltfreundliche Entsorgung abgeben können.

Gewerbliche Nutzer wenden sich an ihren Lieferanten und gehen nach den Bedingungen des Verkaufsvertrags vor. Dieses Produkt und elektronische Zubehörteile dürfen nicht zusammen mit anderem Gewerbemüll entsorgt werden.

Weitere Informationen zu den Umweltverpflichtungen von Samsung und zu produktspezifischen gesetzlichen Pflichten (z. B. REACH, WEEE und Batterien) finden Sie unter [www.samsung.com](http://www.samsung.com) auf unseren Nachhaltigkeitsseiten.

(Nur für Produkte, die in Europa und im Vereinigten Königreich verkauft werden)



# Aufstellung

Befolgen Sie diese Anweisungen sorgfältig, um eine ordnungsgemäße Aufstellung dieser Kühl-/Gefrierkombination vor seiner Inbetriebnahme zu gewährleisten und Unfälle zu verhindern.

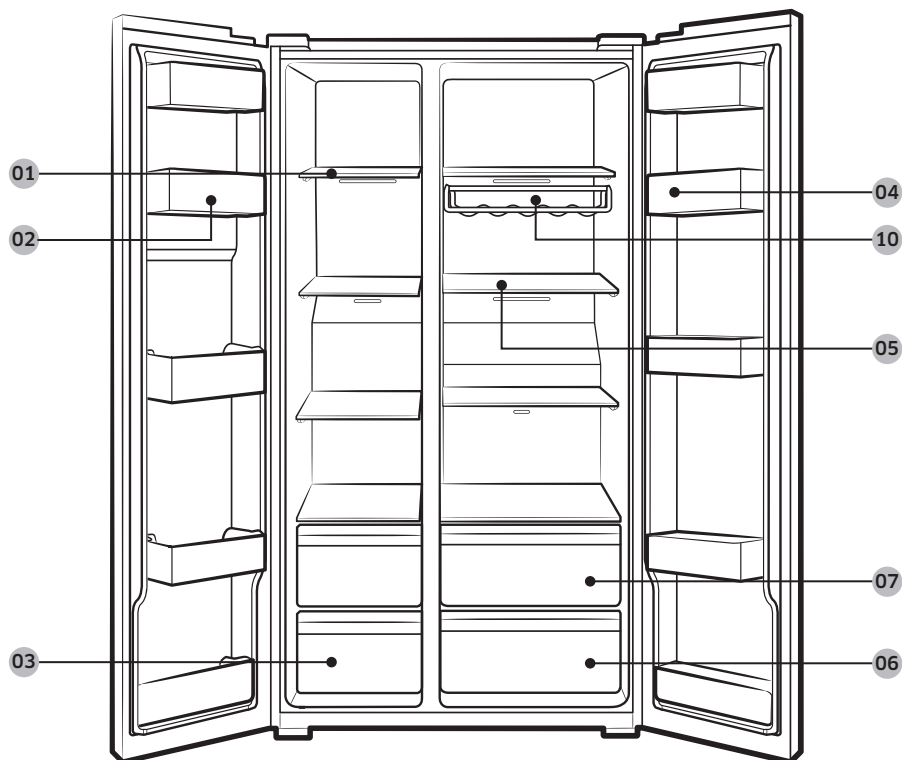
## **! WARNUNG**

- Verwenden Sie die Kühl-/Gefrierkombination nur zu den in diesem Benutzerhandbuch beschriebenen Zwecken.
- Jede Wartung muss von einem qualifizierten Techniker durchgeführt werden.
- Entsorgen Sie das Produktverpackungsmaterial gemäß den örtlichen Vorschriften.
- Um Stromschläge zu verhindern, ziehen Sie den Netzstecker vor Wartungsarbeiten oder dem Tausch von Bauteilen.

## Ihre Kühl-/Gefrierkombination auf einen Blick

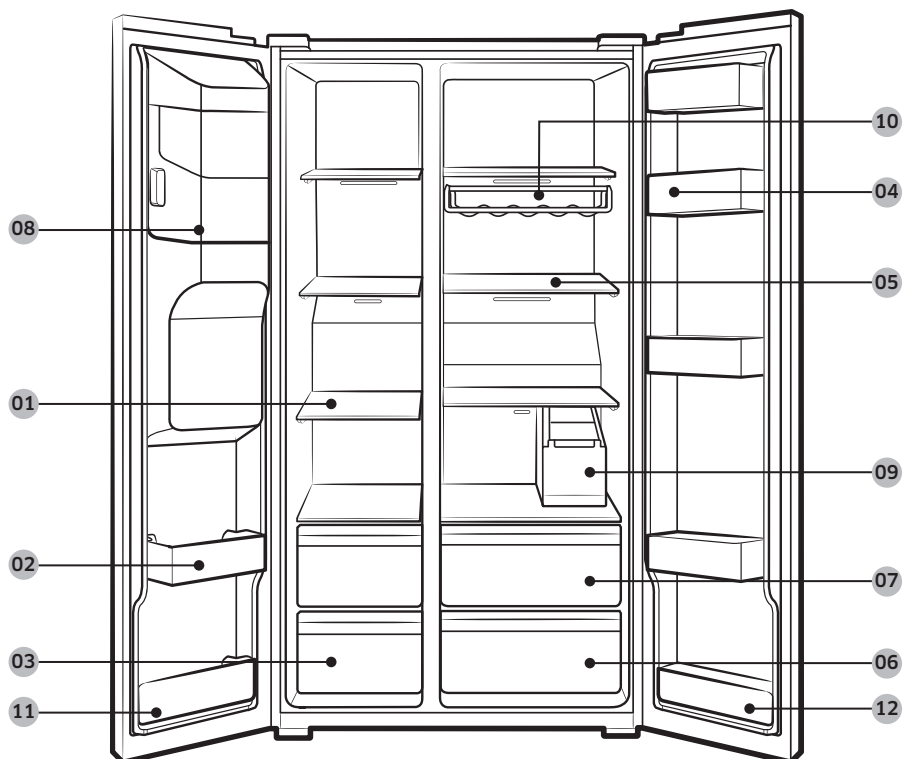
Das tatsächliche Aussehen der Kühl-/Gefrierkombination kann sich je nach Modell und Land unterscheiden.

### Standardmodelle





## Modelle mit Spenderfunktion



- |                                      |                                   |  |
|--------------------------------------|-----------------------------------|--|
| <b>01</b> Fachböden im Gefrierabteil | <b>02</b> Mehrzweck-Gefrierabteil | <b>03</b> Schubfach für Fleisch und getrocknete Lebensmittel |
| <b>04</b> Kühlfach                   | <b>05</b> Fachböden im Kühlabteil | <b>06</b> Gemüseschubfach                                    |
| <b>07</b> Mehrzweckschubfach         | <b>08</b> Eiswürfelbehälter **    | <b>09</b> Wassertank *                                       |
| <b>10</b> Weinregal *                | <b>11</b> Unteres Gefrierfach     | <b>12</b> Unteres Kühlfach                                   |

\* Nur bestimmte Modelle

\*\* Nur Modelle mit Spender

# Aufstellung

---

## HINWEIS

Das Aussehen des Eiereinsatzes kann sich je nach Modell unterscheiden.

## VORSICHT

Verändern Sie bei normalen Modellen nicht die Position der Fachböden im Gefrierabteil. Die Fachböden im Gefrierabteil haben unterschiedliche Längen. Wenn Sie deren Position ändern, können Sie das Gerät beim Schließen der Tür beschädigen.

## Aufstellungshinweise in Verfahrensschritten

---

### SCHRITT 1 Standortauswahl

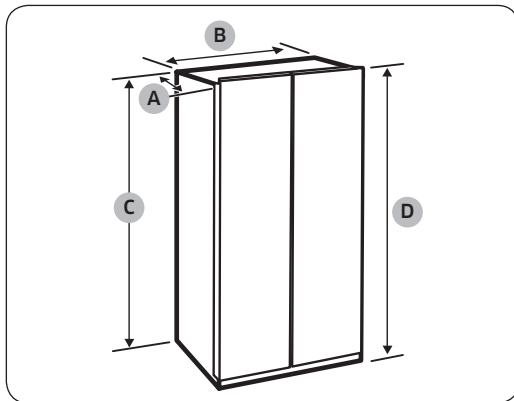
---

Anforderungen an den Standort:

- Ebener, fester Untergrund ohne Teppich oder Bodenbelag, der die Entlüftung behindern könnte
- Nicht im direkten Sonnenlicht
- Ausreichend Platz zum Öffnen und Schließen der Tür
- Nicht in der Nähe von Wärmequellen
- Raum für Wartung und Service
- Temperaturbereich: zwischen 5 °C und 43 °C

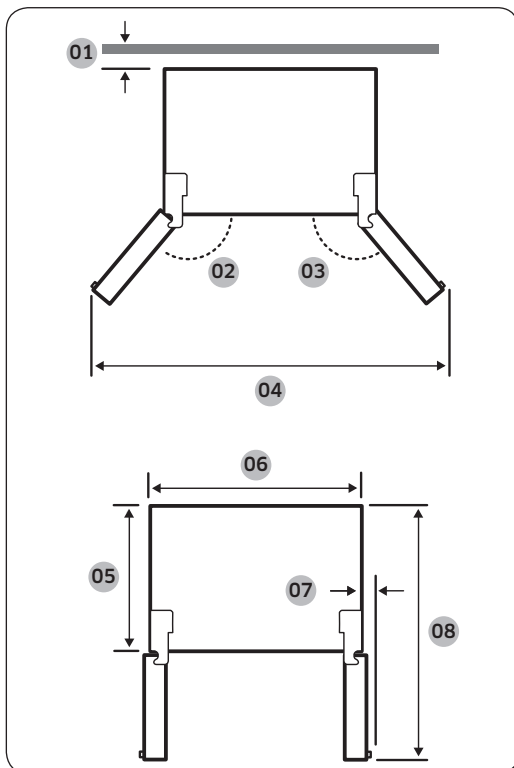
## Abstand

Informationen zum Platzbedarf für die Aufstellung erhalten Sie in den folgenden Bildern und der Tabelle.



|                |      |
|----------------|------|
| Tiefe „A“      | 716  |
| Breite „B“     | 912  |
| Höhe „C“       | 1746 |
| Gesamthöhe „D“ | 1780 |

(Einheit: mm)



| Modell | RS67A8*<br>RS66A8*<br>RS6JA8*<br>RS6KA8* | RS68A8*<br>RS6GA8* |
|--------|--|--------------------|
| 01     | Empfehlung: mehr als 50 mm               |                    |
| 02     | 165°                                     |                    |
| 03     | 170°                                     |                    |
| 04     | 1739 mm                                  | 1730 mm            |
| 05     | 610 mm                                   |                    |
| 06     | 912 mm                                   |                    |
| 07     | 30 mm                                    |                    |
| 08     | 1165 mm                                  |                    |

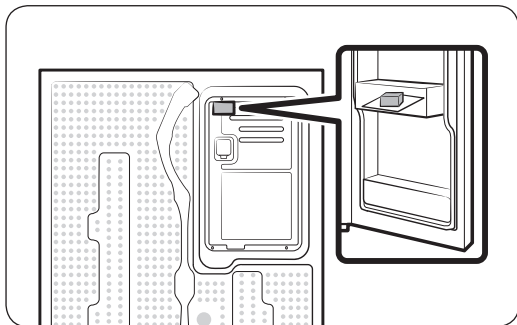
Aufstellung

## HINWEIS

Die Abmessungen können je nach Messverfahren von den Werten der obigen Tabelle abweichen.

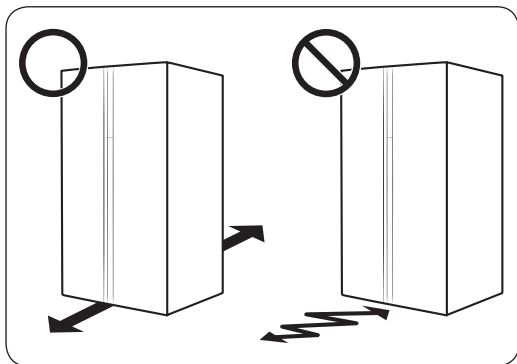
# Aufstellung

## SCHRITT 2 Abstand (nur bestimmte Modelle)



1. Öffnen Sie die Tür und suchen Sie den mitgelieferten Abstandshalter.
2. Packen Sie den Abstandshalter aus und bringen Sie ihn an der Rückseite der Kühl-/Gefrierkombination an (siehe Abbildung). So tragen Sie dazu bei, dass Luft an der Rückwand zirkulieren kann und der Stromverbrauch sinkt.

## SCHRITT 3 Bodenbelag



- Der Boden, auf dem die Kühl-/Gefrierkombination aufgestellt wird, muss das Gewicht des voll beladenen Geräts tragen können.
- Um den Boden zu schützen, legen Sie ein großes Stück Pappe unter jeden Fuß der Kühl-/Gefrierkombination.
- Sobald sich die Kühl-/Gefrierkombination in seiner endgültigen Position befindet, sollten Sie ihn zum Schutz des Untergrundes nur noch bewegen, wenn dies erforderlich ist. Wenn Sie es verschieben müssen, stellen Sie das Gerät auf eine dicke Pappe oder einen alten Teppich, und ziehen Sie es damit an die gewünschte Stelle.

### HINWEIS

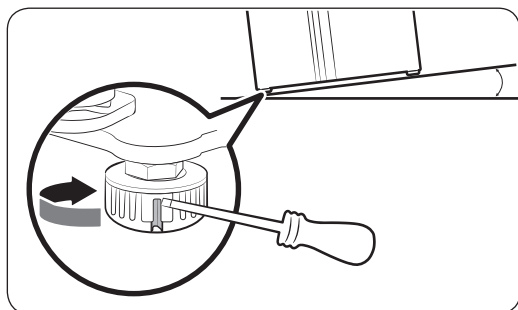
Falls die Kühl-/Gefrierkombination auf Grund ihrer Größe nicht durch die Türöffnung passt, schlagen Sie im Abschnitt **Ausbauen der Tür beim Transport** im Kapitel Installation nach.

## SCHRITT 4 Stellfüße ausrichten

### ⚠ VORSICHT

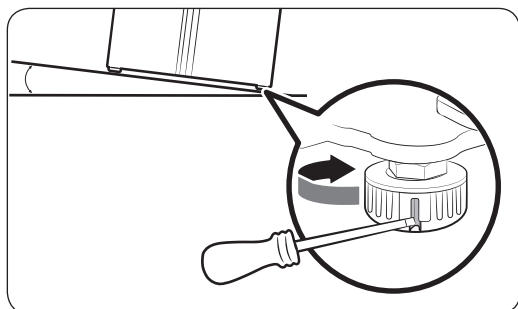
- Die Kühl-/Gefrierkombination muss auf ebenem, festem Untergrund stehen. Andernfalls besteht die Gefahr von Verletzungen oder von Beschädigungen der Kühl-/Gefrierkombination.
- Führen Sie die Nivellierung mit dem leeren Kühlschrank durch. Achten Sie darauf, dass keine Lebensmittel in der Kühl-/Gefrierkombination bleiben.
- Stellen Sie die Vorderseite aus Sicherheitsgründen ein wenig höher als die Rückseite ein.

Das Nivellieren der Kühl-/Gefrierkombination kann mit Hilfe der vorderen Standfüße erfolgen. Diese verfügen zu diesem Zweck über eine Spezialschraube (Nivellierschraube). Verwenden Sie zum Nivellieren einen Schlitzschraubendreher.



### So stellen Sie die seitliche Höhe der Kühl-/Gefrierkombination ein:

Setzen Sie auf der Seite des Gefrierabteils einen Schlitzschraubendreher in die Nivellierschraube am vorderen Standfuß ein. Drehen Sie die Nivellierschraube im Uhrzeigersinn, um das Gerät anzuheben, und gegen den Uhrzeigersinn, um es abzusenken.



### So stellen Sie die Höhe auf der Seite des Kühlabteils ein:

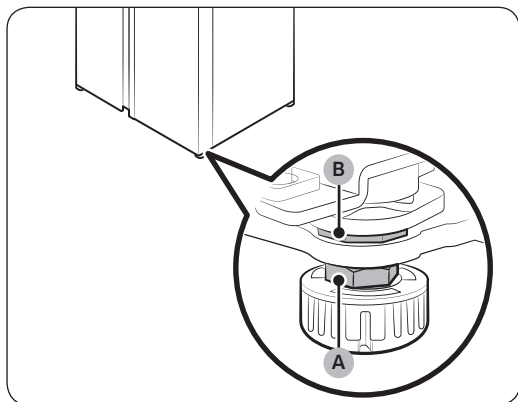
Setzen Sie auf der Seite des Kühlabteils einen Schlitzschraubendreher in die Nivellierschraube am vorderen Standfuß ein. Drehen Sie die Nivellierschraube im Uhrzeigersinn, um das Gerät anzuheben, und gegen den Uhrzeigersinn, um es abzusenken.

# Aufstellung

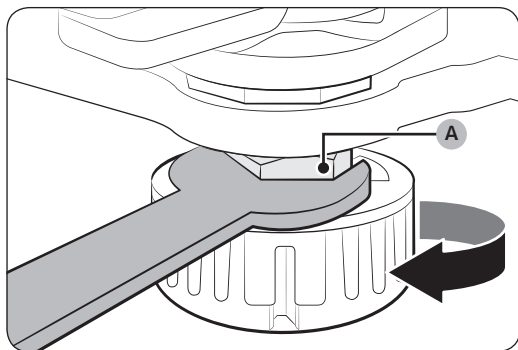
## SCHRITT 5 Einstellen der Türhöhe und des Türspalts

So stellen Sie die Höhe einer Tür ein:

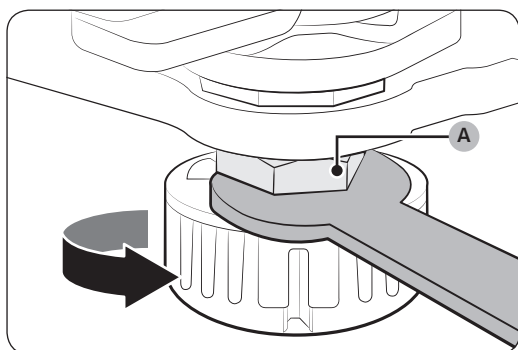
Die Höhe einer jeden Tür können Sie mit der Klemmmutter und der Einstellmutter vorn an der Unterseite der Tür einstellen.



1. Öffnen Sie zum Justieren die Tür und suchen Sie die beiden Muttern (A) und (B) vorn an der Unterseite der Tür.



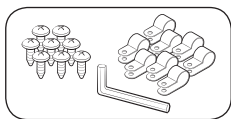
2. Um sie zu lösen, drehen Sie die **Klemmmutter (A)** mit einem 19 mm Maulschlüssel (im Lieferumfang enthalten) im Uhrzeigersinn. Öffnen Sie dann die Tür und gehen Sie bei geöffneter Tür folgendermaßen vor.
  - Um die Tür anzuheben, drehen Sie die **Einstellmutter (B)** gegen den Uhrzeigersinn.
  - Um die Tür abzusenken, drehen Sie die **Einstellmutter (B)** im Uhrzeigersinn.



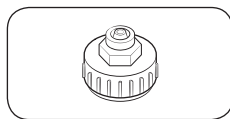
3. Wenn Sie fertig sind, ziehen Sie die **Klemmmutter (A)** durch Drehen gegen den Uhrzeigersinn wieder fest.

## SCHRITT 6 Anschließen der Leitung zum Wasserspender (nur für entsprechend ausgestattete Modelle)

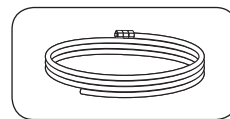
### Benötigte Ersatzteile und Werkzeuge



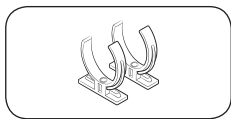
Halterung für die Wasserleitung und Schrauben



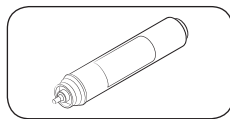
Kupplung (24 mm)



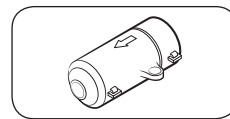
Wasserleitung



Halteclip für Wasserfilter

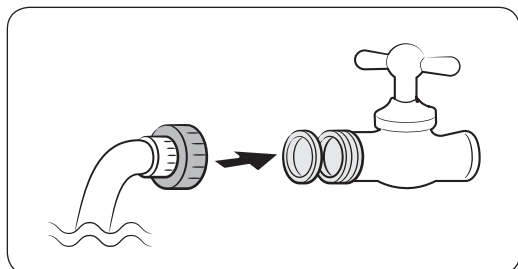


Wasserfilter



Prüfventil

### Installation (externe Leitung zum Spender)



1. Montieren Sie die Wasserleitung mit Hilfe der Kupplungen.
2. Schließen Sie zuerst die Hauptwasserversorgung und dann den Wasserhahn.
3. Schließen Sie die Kupplung an den Kaltwasserhahn an.

### ⚠ VORSICHT

- Denken Sie daran, die Kupplung an den Kaltwasserhahn anzuschließen. Beim Anschluss an den Warmwasserhahn kann der Wasserfilter verstopfen und nicht mehr normal arbeiten.
- Die Garantie für Ihre Kühl-/Gefrierkombination deckt nicht die Installation der Wasserleitung ab. Wenn die Installationskosten nicht im Händlerpreis enthalten sind, erfolgt die Installation der Wasserleitung auf eigene Kosten.
- Samsung übernimmt keine Haftung für die Installation der Wasserleitung. Bei Wasseraustritt wenden Sie sich an den Installateur der Wasserleitung.
- Die Reparatur der Wasserleitung darf nur von qualifizierten Technikern vorgenommen werden. Falls Sie Wasseraustritt feststellen, wenden Sie sich an Ihr nächstgelegenes Samsung-Kundendienstcenter oder an den Installateur der Wasserleitung.

# Aufstellung

## SCHRITT 7 Anschluss an eine Wasserquelle (nur für entsprechend ausgestattete Modelle)

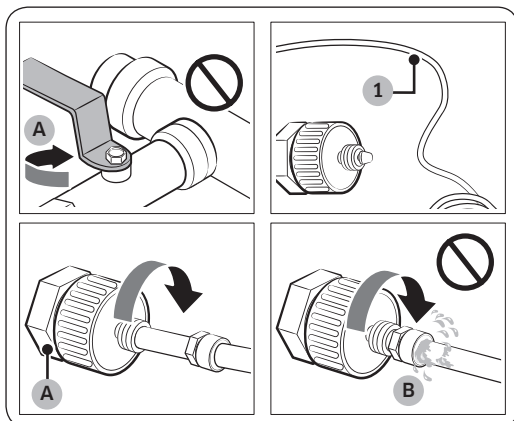
### ⚠ VORSICHT

- Die Wasserleitung darf nur von einem qualifizierten Techniker angeschlossen werden.
- Die Garantie für Ihre Kühl-/Gefrierkombination deckt nicht die Installation der Wasserleitung ab. Wenn die Installationskosten nicht im Händlerpreis enthalten sind, erfolgt die Installation der Wasserleitung auf eigene Kosten.
- Samsung übernimmt keine Haftung für die Installation der Wasserleitung. Bei Wasseraustritt wenden Sie sich an den Installateur der Wasserleitung.

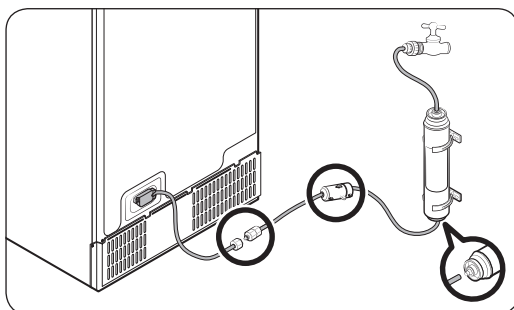
So schließen Sie die Kaltwasserleitung an den Wasserfilterschlauch an

### ⚠ VORSICHT

- Stellen Sie sicher, dass der Wasserfilterschlauch nur an eine Frischwasserversorgung mit kaltem Trinkwasser angeschlossen ist. Das Anschließen an die Warmwasserleitung kann zu einer Fehlfunktion des Wasserfilters führen.



- A. Hauptwasserhahn schließen  
B. Keine Lücke



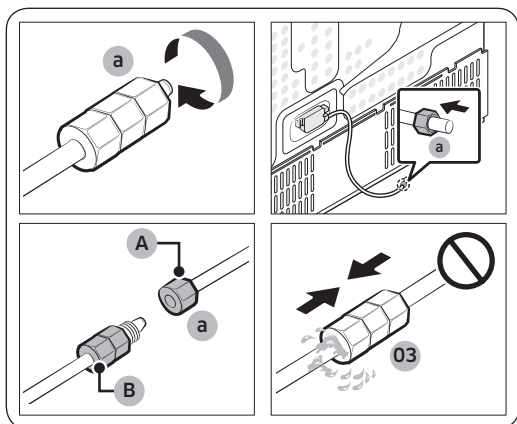
1. Schließen Sie den Hauptwasserhahn, um die Wasserzufuhr zu unterbinden.
2. Verwenden Sie ein **Wasserrohr (1)** mit kaltem Trinkwasser.
3. Befolgen Sie die Anweisungen in der Installationsanleitung für die Wasserleitung.

### 📄 HINWEIS

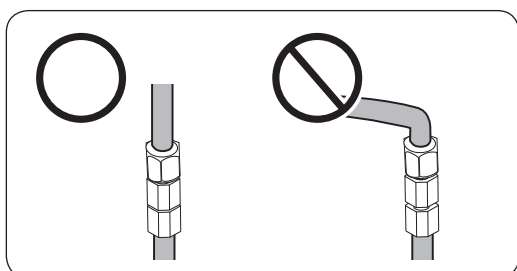
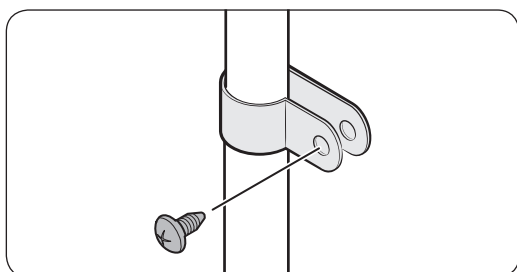
Es sind die neuen mit dem Gerät gelieferten Schlauchsets zu verwenden; die alten dürfen nicht wiederverwendet werden.



So schließen Sie den Frischwasserschlauch an die Wasserleitung an.



- A. Wasserleitung des Geräts
- B. Wasserleitung des Einbausatzes



1. Lösen und entfernen Sie die **Überwurfmutter (a)** von der Wasserleitung der Kühl-/Gefrierkombination und setzen Sie sie in den Wasserfilterschlauch ein.
2. Ziehen Sie die **Überwurfmutter (a)** wieder fest, um den Frischwasserschlauch und die Wasserleitung zu verbinden.
3. Öffnen Sie den Hauptwasserhahn und prüfen Sie das System auf Dichtheit.
4. Sofern keine Lecks vorhanden sind, lassen Sie etwa 10 Liter Wasser ausströmen oder lassen Sie den Spender 6 bis 7 Minuten lang laufen, ehe sie die Kühl-/Gefrierkombination tatsächlich verwenden. Auf diese Weise können Sie etwaige Verunreinigungen aus dem Wasserfiltersystem entfernen.
5. Befestigen Sie die Wasserleitung mithilfe eines Clips an einem Waschbecken oder an der Wand.

**⚠ VORSICHT**

- Ziehen Sie die Wasserleitung nicht zu fest an. Stellen Sie sicher, dass die Wasserleitung nicht geknickt, eingeklemmt oder gequetscht ist.
- Befestigen Sie die Wasserleitung nicht an einem Bauteil der Kühl-/Gefrierkombination an. Andernfalls könnten Sie das Gerät beschädigen.

**📄 HINWEIS**

Wenn Sie den Kühlschrank nach dem Anschließen der Wasserleitung verrücken müssen, stellen Sie sicher, dass der angeschlossene Abschnitt der Wasserleitung gerade ist.

# Aufstellung

---

So reparieren Sie die Wasserleitung

## **VORSICHT**

Die Reparatur der Wasserleitung darf nur von qualifizierten Technikern vorgenommen werden. Falls Sie Wasseraustritt feststellen, wenden Sie sich an Ihr nächstgelegenes Samsung-Kundendienstcenter oder an den Installateur der Wasserleitung.

## **Wasserfilter mit Umkehrosmose**

Der Wasserdruck der Frischwasserversorgung eines Wasserfilters mit Umkehrosmose muss zwischen 241 kPa und 827 kPa liegen.

Der Wasserdruck des Wasserfilters mit Umkehrosmose zur Kaltwasserleitung des Kühlschranks muss mindestens 276 kPa betragen. Wenn der Wasserdruck unter dem Nenndruck liegt:

- Überprüfen Sie, ob der Sedimentfilter des Umkehrosmosesystems verstopft ist. Ersetzen Sie wenn nötig den Filter.
- Füllen Sie den Wassertank im Umkehrosmosesystem mit Wasser.
- Wenn Ihr Gerät mit einem Wasserfilter ausgestattet ist, kann sich der Wasserdruck bei Verwendung mit einem Umkehrosmosesystem zusätzlich verringern. Entfernen Sie den Wasserfilter.

Für weitere Informationen oder Wartungsarbeiten wenden Sie sich an einen zugelassenen Klempner.

## **HINWEIS**

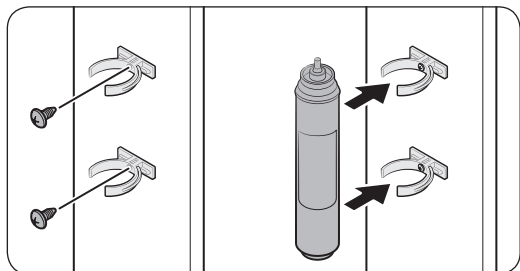
WASSERFILTER MUSS INSTALLIERT SEIN.

- Vergewissern Sie sich, dass ein Wasserfilter installiert ist.
- Ohne Wasserfilter können ständig feine Fremdkörper (Sand, Kalk) mit dem Wasser in die Wasserzuleitung gelangen und möglicherweise Defekte im Wasserversorgungssystem verursachen.

## Bestellen eines neuen Filters

Um einen neuen Wasserfilter zu kaufen (Teiletyp: **HAFEX/EXP**), wenden Sie sich an das nächstgelegene Samsung-Kundendienstzentrum.

## So montieren Sie den Wasserfilter



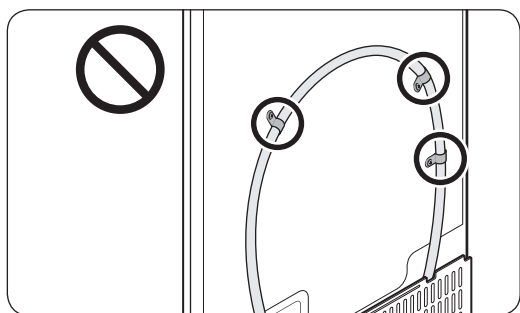
1. Befestigen Sie die **Halteclips** (2 Stck.) an geeigneten Positionen z. B. unter der Spüle. Sichern Sie anschließend die **Halteclips** mit Schrauben.
2. Setzen Sie den **Wasserfilter** in richtiger Richtung in die oberen und unteren Clips ein. Vergessen Sie nicht, die vertikale Ausrichtung des **Wasserfilters** zu überprüfen.

### **HINWEIS**

Falls der Filter horizontal installiert wird, kann Wasser darin verbleiben. Daher wird eine vertikale Installation empfohlen.


### **VORSICHT**

Bringen Sie den Wasserfilter nicht an einem Bauteil der Kühl-/Gefrierkombination an. Andernfalls könnten Sie das Gerät beschädigen.

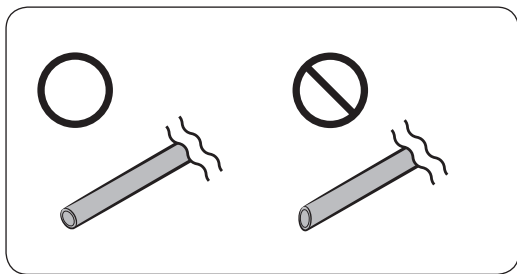
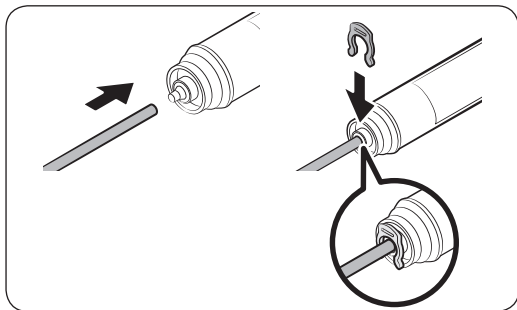
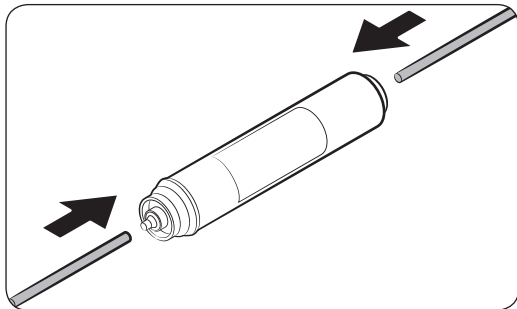


## Wechseln des Wasserfilters (nur für entsprechend ausgestattete Modelle)

### **VORSICHT**

- Verwenden Sie keine Wasserfilter von Drittanbietern. Verwenden Sie nur von Samsung zur Verfügung gestellte oder zugelassene Filter.
- An nicht zugelassenen Filtern können Wasser austreten, den Kühlschrank beschädigen oder einen elektrischen Schlag verursachen. Samsung übernimmt keinerlei Haftung für Schäden, die aus der Verwendung von Wasserfiltern von Drittanbietern resultieren.
- Das Symbol der Filtertauschanzeige (  ) blinkt, damit Sie wissen, dass es an der Zeit ist, den Wasserfilter zu tauschen.

# Aufstellung



1. Schließen Sie die Wasserversorgung.
2. Verbinden Sie die Frischwasserleitung mit der Einlassseite des Filters.
3. Verbinden Sie die Zuleitung des Wasserspenders mit der Auslassseite des Filters.
4. Prüfen Sie ob Wasser austritt. Falls kein Wasser austritt, fixieren Sie die Leitungen mit den Clips.
5. Setzen Sie den Wasserfilter ein und fixieren Sie ihn mit den Clips.
6. Setzen Sie den Filtertauschalarm zurück. (Detaillierte Anweisungen finden Sie im Abschnitt „Zurücksetzen oder Verwerfen des Filtertauschalarms“ auf Seite 50.)
7. Spülen Sie nach dem Auswechseln den Filter mit 10 Litern Wasser durch (oder lassen Sie den Spender 6 bis 7 Minuten lang laufen), um etwaige Verunreinigungen aus der Wasserleitung zu beseitigen.

## ⚠ VORSICHT

Wenn Sie den Wasserschlauch auf eine bestimmte Länge zuschneiden, vergessen Sie nicht, die Schnittfläche im rechten Winkel zu glätten. So beugen Sie etwaigem Wasseraustritt vor.

## 📄 HINWEIS

- Ein neu installierter Filter kann bewirken, dass der Wasserspender das Wasser kurzzeitig ausspuckt. Dies liegt daran, dass Luft in die Wasserleitung gekommen ist.
- Beim Austauschen kann es passieren, dass Wasser aus der Kühl-/Gefrierkombination auf den Boden tropft. Wenn dies geschieht, wischen Sie es mit trockenen Tüchern auf.

---

## SCHRITT 8 Ersteinstellungen

---

Nachdem Sie die folgenden Schritte ausgeführt haben, sollte die Kühl-/Gefrierkombination vollständig einsatzfähig sein.

1. Verbinden Sie das Netzkabel mit der Steckdose, um die Kühl-/Gefrierkombination einzuschalten.
2. Öffnen Sie die Tür und prüfen Sie, ob die Innenbeleuchtung angeht.
3. Stellen Sie die niedrigste Temperatur ein, und warten Sie eine Stunde. Das Gefrierabteil ist nun leicht gekühlt und der Motor läuft störungsfrei.
4. Warten Sie, bis die Kühl-/Gefrierkombination die eingestellte Temperatur erreicht hat. Jetzt ist die Kühl-/Gefrierkombination einsatzbereit.

## SCHRITT 9 Letzte Kontrolle

---

Bestätigen Sie nach Abschluss der Aufstellung, dass:

- die Kühl-/Gefrierkombination an eine Steckdose angeschlossen und ordnungsgemäß geerdet ist.
- die Kühl-/Gefrierkombination in ausreichendem Abstand von der Wand oder dem Schrank und auf einer flachen, ebenen Fläche aufgestellt ist.
- die Kühl-/Gefrierkombination waagrecht und sicher auf dem Boden steht.
- die Tür frei öffnet und schließt, und dass die Innenbeleuchtung sich automatisch einschaltet, wenn Sie die Tür öffnen.

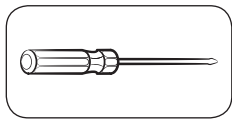
# Aufstellung

## Ausbauen der Tür beim Transport

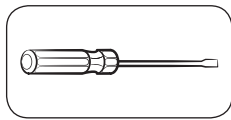
Gehen Sie folgendermaßen vor, wenn die Kühl-/Gefrierkombination auf Grund ihrer Größe nicht durch den Eingang passt:

### Benötigte Werkzeuge (nicht mitgeliefert)

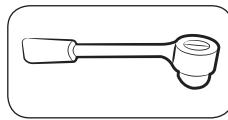
Diese Werkzeuge werden zum Ausbauen der Türen verwendet.



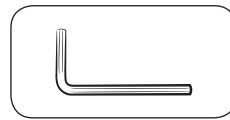
Kreuzschlitzschraubendreher



Schlitzschraubendreher

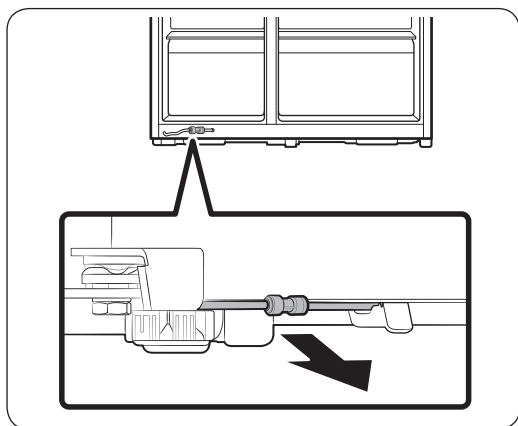


Steckschlüssel  
(10 mm)



Inbusschlüssel  
(5 mm)

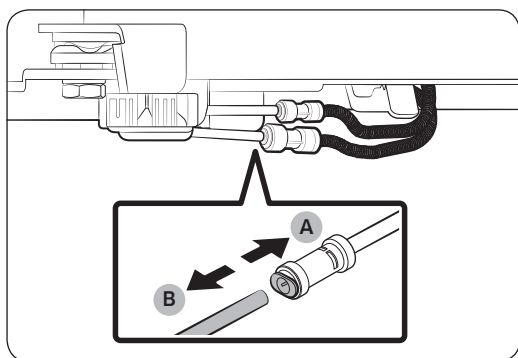
## Trennen des Wasseranschlusses



1. Ziehen Sie die Wasserleitung hinten an der Seite des Kühlschranks heraus und nach vorn.

### HINWEIS

Die Wasserleitung der Kühl-/Gefrierkombination ist eine Wasserzirkulationsleitung, die das Wasserrohr der Frischwasserquelle mit den aus dem Wasserfiltersystem der Kühl-/Gefrierkombination kommenden Schläuchen verbindet.



2. Um die Schläuche zu trennen, drücken Sie auf die **Klemmhülse (A)** und lösen Sie den **Wasserschlauch (B)**.

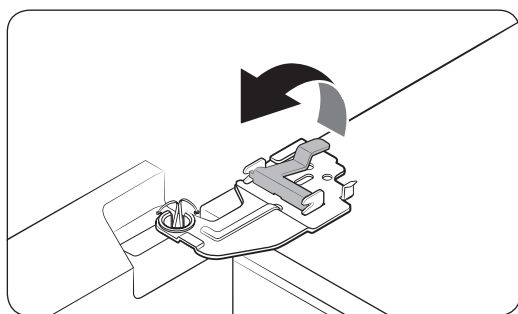
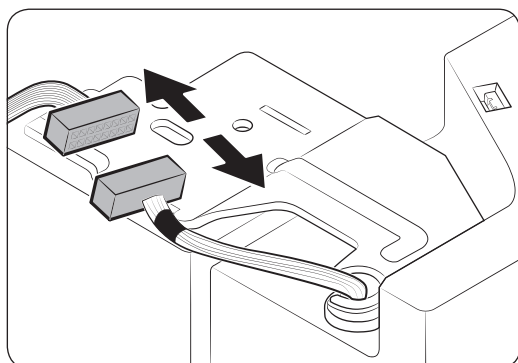
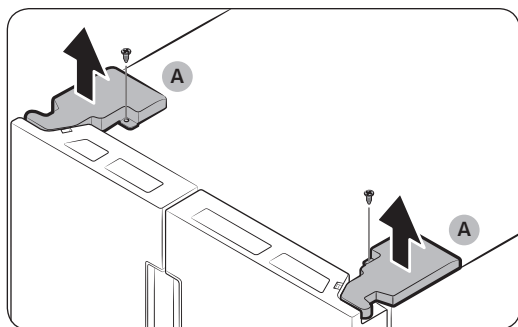
### VORSICHT

Vermeiden Sie übermäßige Krafteinwirkung auf die Kupplung. Sie könnte beschädigt werden.

## Lösen der Türen

### ⚠ VORSICHT

Die Tür kann in jedem dieser Schritte hinfallen und beschädigt werden. Gehen Sie bei diesen Schritten besonders vorsichtig vor, um Unfälle zu vermeiden.

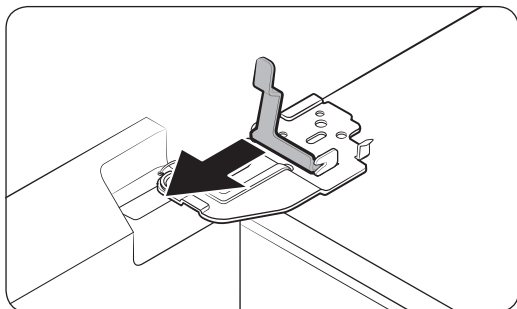


1. Schrauben Sie die **Scharnierabdeckungen (A)** an der Oberseite jeder Tür mit einem Kreuzschraubenzieher ab.
2. Öffnen Sie die Türen, um die Scharniere zu lösen und entfernen Sie die Scharnierabdeckungen. Schließen Sie die Türen, nachdem die Abdeckungen entfernt wurden.
3. Trennen Sie die Verbindung zum Kabelbaum.
4. Heben Sie die Klemme vorsichtig an.

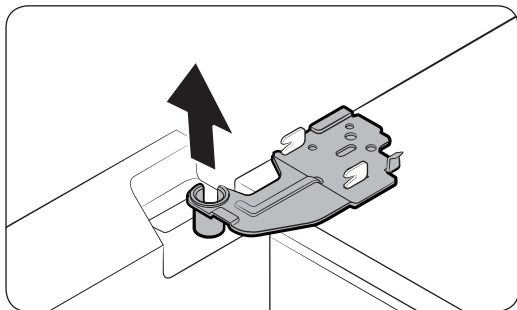
### 📄 HINWEIS

Um Schäden an der Klemme oder Verletzungen zu vermeiden, heben Sie die Klemme nicht mit Gewalt an.

# Aufstellung



5. Ziehen Sie die Klemme zu Entfernen heraus.



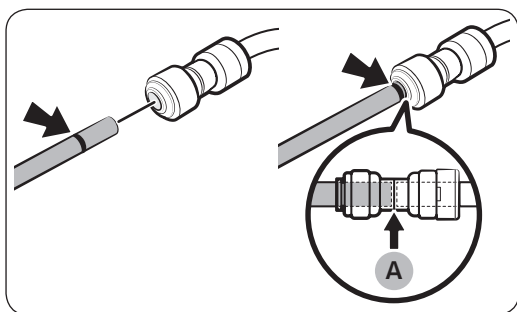
6. Öffnen Sie die Tür im 90 Grad-Winkel.  
Halten Sie die Tür fest und entfernen Sie das Scharnier.

## ⚠ VORSICHT

Wenn Sie das Scharnier entfernen ohne die Tür zu festzuhalten, kann sie umfallen und Verletzungen verursachen.

## Schließen Sie die Wasserschläuche wieder an.

Schließen Sie die Wasserschläuche wieder an, sobald der Kühlschrank die Türöffnung passiert hat.



A. Mitte der transparenten Kupplung

## ⚠ VORSICHT

- Achten Sie beim Anschließen der Wasserschläuche darauf, dass die Farben passen.
- Um Wasseraustritt zu verhindern, muss jeder Wasserschlauch vollständig in die Mitte der transparenten Kupplung hineingeschoben.
- Nachdem Sie die Wasserschläuche wieder angeschlossen haben, schieben Sie sie unter das Gehäuse und ordnen Sie sie auf dem Haken an.



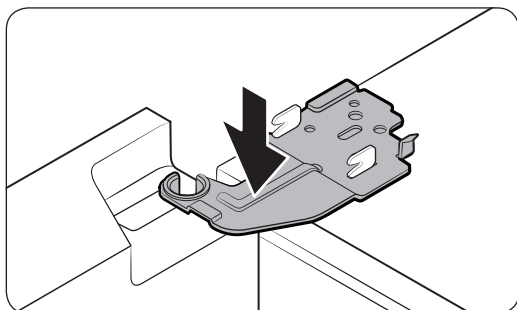
## Bringen Sie die Türen wieder an

### ⚠ VORSICHT

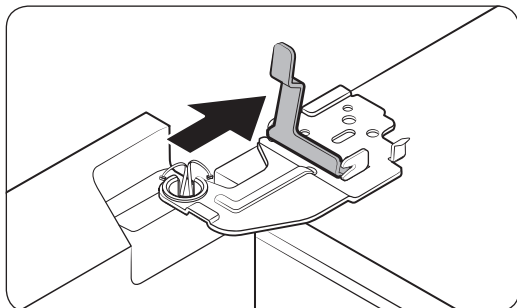
- Ehe Sie die Türen wieder anbringen, müssen Sie sicherstellen, dass alle elektrischen Anschlüsse richtig ausgeführt wurden.
- Die Tür des Kühlabteils muss vor der des Gefrierabteils angebracht werden.
- Seien Sie beim Ausbauen der Tür vorsichtig,, damit sie nicht auf Sie fallen kann.
- Achten Sie darauf, die Oberfläche nicht zu zerkratzen.



1. Halten Sie die Gerätetür fest und haken Sie sie in das Scharnier unten an der Kühl-/ Gefrierkombination ein.

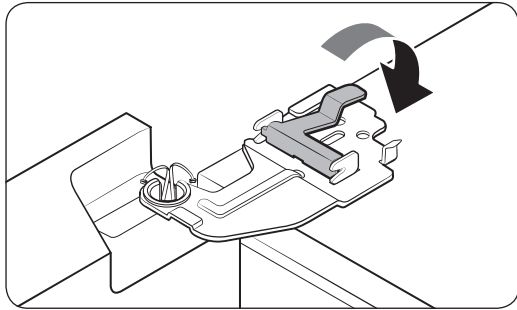


2. Bringen Sie das Scharnier in die vorgesehene Position und führen Sie es in das Loch an der Tür ein.

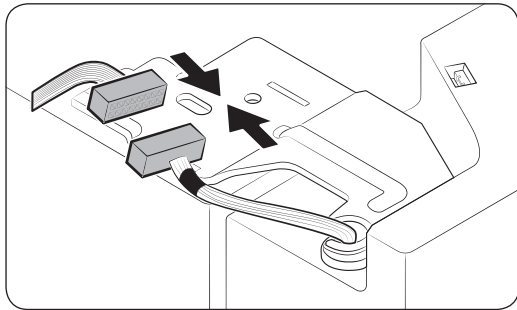


3. Setzen Sie die Klemme in Pfeilrichtung ein.

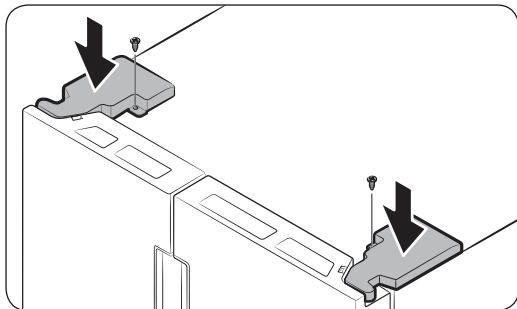
# Aufstellung



4. Drücken Sie die Klemme wie abgebildet fest.



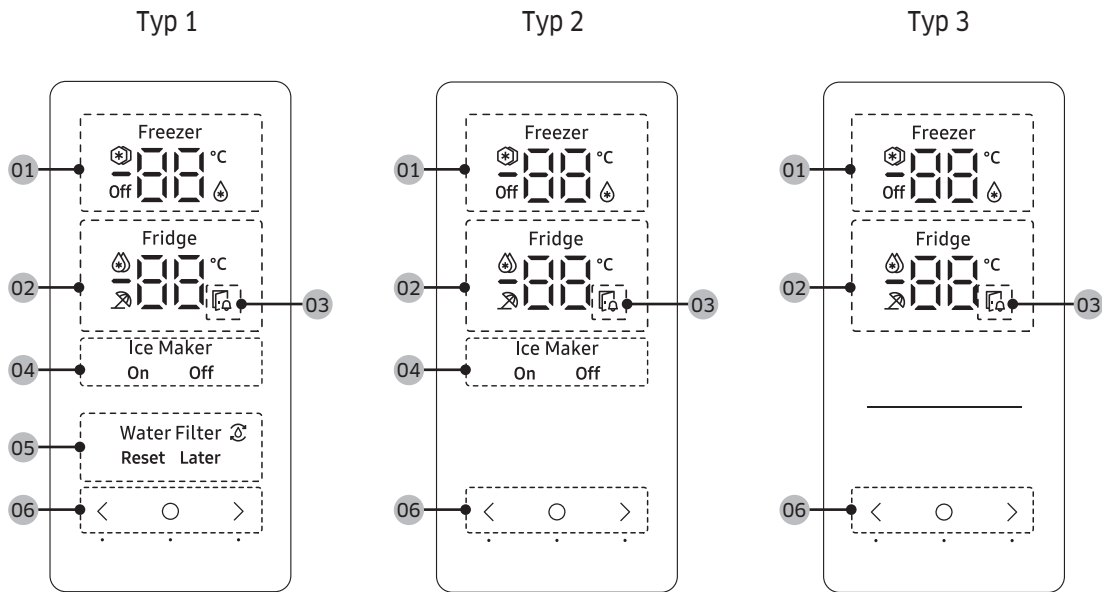
5. Stellen Sie die Verbindung zum Kabelbaum her.



6. Setzen Sie die Scharnierabdeckungen mit der Vorderseite nach vorn ein und ziehen Sie dann die Schrauben fest. Verwenden Sie für diesen Schritt einen Kreuzschlitzschraubendreher.

# Bedienung

## Funktionsbereich



|  |   |
|--|---|
| <b>01</b> Gefrierabteilanzeige                 | <ul style="list-style-type: none"> <li>• Zeigt die Ist- oder die Solltemperatur des Gefrierabteils an.</li> <li>•  Zeigt an, dass die Funktion Turbokälte eingeschaltet ist.</li> <li>•  Zeigt an, dass das Gefrierabteil im Modus Kühlteil arbeitet.</li> <li>• <b>Off</b> Zeigt an, dass das Gefrierabteil ausgeschaltet ist.</li> </ul>  |
| <b>02</b> Kühlabteilanzeige                    | <ul style="list-style-type: none"> <li>• Zeigt die Ist- oder die Solltemperatur des Kühlabteils an.</li> <li>•  zeigt an, dass die Funktion Turbokühlung eingeschaltet ist.</li> <li>•  zeigt an, dass die Funktion Abwesenheit eingeschaltet ist.</li> </ul>   |
| <b>03</b> Anzeige für eine geöffnete Gerätetür | Diese Anzeige und Sie hören einen Alarm, wenn die Tür für mehr als 2 Minuten offen gelassen wird.   |
| <b>04</b> Anzeige der Eismaschine              | <ul style="list-style-type: none"> <li>• Hiermit wird der Status der Eismaschine angezeigt.</li> <li>• Um die Eisherstellung zu ermöglichen, müssen Sie die Eismaschine einschalten.</li> </ul>   |
| <b>05</b> Filtertauschanzeige                  | <ul style="list-style-type: none"> <li>•  Zeigt an, dass der Wasserfilter getauscht werden muss.</li> <li>• Wenn das Symbol  angezeigt wird, können Sie den Wasserfilter austauschen und anschließend den Filtertauschalarm zurücksetzen oder den Alarm verwerfen und den Filter später tauschen. (Weitere Informationen finden Sie im Abschnitt „Zurücksetzen oder Verwerfen des Filtertauschalarms“ auf Seite 50.)</li> </ul> |

# Bedienung

## 06 Tasten

- Um die Anzeige wieder einzuschalten, wenn sie deaktiviert ist, tippen Sie einfach auf eine beliebige Taste.
- Wählen Sie mit  $\circ$  das Kühl- oder Gefrierabteil und mit  $<$  bzw.  $>$  die gewünschte Temperatur oder Funktion für das zuvor gewählte Abteil.

## HINWEIS

- Das Bedienfeld ist so konzipiert, dass es ausgeschaltet bleibt, wenn die Kühl-/Gefrierkombination nicht benutzt wird. Es wird erst aktiviert und leuchtet auf, wenn Sie die Tür öffnen oder auf die Tasten tippen.
- Wenn die Tür 5 Minuten lang offen steht, blinkt die Innenbeleuchtung 5 Minuten lang und schaltet sich dann aus. Damit sollen Benutzer mit Hörproblemen darauf aufmerksam gemacht werden, dass eine Tür offen steht. Beachten Sie, dass dies eine normale Funktion ist.


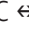



## Einstellung der gewünschten Temperatur oder Funktion

1. Tippen Sie auf eine beliebige Taste ( $<$ ,  $\circ$  oder  $>$ ), um die Anzeige zu aktivieren.
  - Dieser Schritt gilt möglicherweise nicht für alle Modelle.
2. Tippen Sie auf  $\circ$ , um das Kühl- oder Gefrierabteil auszuwählen.
  - Die Anzeige für das gewählte Abteil blinkt.
  - Das Grad Celsius-Symbol ( $^{\circ}\text{C}$ ) blinkt nicht.
3. Tippen Sie auf  $<$  oder  $>$ , um die gewünschte Temperatur oder Funktion auszuwählen.
  - In der Tabelle finden Sie die verfügbaren Einstellungen für die beiden Abteile.

## Fridge (Kühlabteil)

- Verfügbare Einstellung:  $\text{Turbo}$  (Turbokühlung)  $\leftrightarrow$   $1^{\circ}\text{C}$   $\leftrightarrow$   $2^{\circ}\text{C}$   $\leftrightarrow$   $3^{\circ}\text{C}$   $\leftrightarrow$   $4^{\circ}\text{C}$   $\leftrightarrow$   $5^{\circ}\text{C}$   $\leftrightarrow$   $6^{\circ}\text{C}$   $\leftrightarrow$   $7^{\circ}\text{C}$   $\leftrightarrow$   $\text{Abw}$  (Abwesenheit)
- Turbo kühlung beschleunigt das Abkühlen bei maximaler Lüfterdrehzahl. Das Kühlabteil läuft zweieinhalb Stunden lang mit voller Leistung weiter. Danach wird das Gerät wieder mit der vorher eingestellten Temperatur betrieben.
- Verwenden Sie die Funktion Abwesenheit, wenn Sie in Urlaub fahren, auf Geschäftsreise sind oder das Gerät für längere Zeit nicht benötigen. Die Temperatur des Kühlabteils unter  $17^{\circ}\text{C}$  gehalten, aber das Gefrierabteil bleibt mit der vorherigen Einstellung eingeschaltet.

## Freezer (Gefrierabteil)

- Verfügbare Einstellung:  (Turbokälte) ↔ -23 °C ↔ -22 °C ↔ -21 °C ↔ -20 °C ↔ -19 °C ↔ -18 °C ↔ -17 °C ↔ -16 °C ↔ -15 °C ↔  (Kühlabteil) ↔ **Off**
- Turbokälte beschleunigt das Einfrieren bei maximaler Lüfterdrehzahl. Die Kühl-/ Gefrierkombination läuft 50 Stunden lang mit voller Leistung. Danach wird das Gerät wieder mit der vorher eingestellten Temperatur betrieben. Um große Mengen an Lebensmitteln einzufrieren, aktivieren Sie Turbokälte mindestens 20 Stunden, bevor Sie die Lebensmittel in das Gefrierabteil stellen.
- Wenn Sie  auswählen (Kühlabteil), arbeitet das Gefrierabteil wie ein Kühlschrank und die Temperatur wechselt zu 3 °C.
- Wenn Sie **Off** auswählen, schaltet sich das Gefrierabteil aus.
- Leeren Sie den Eiswürfelbehälter, ehe Sie  (Kühlabteil) oder **Off** auswählen. 15 Sekunden, nachdem Sie  (Kühlabteil) oder **Off** ausgewählt haben, beginnt die Eismaschine, das restliche Eis in den Eiswürfelbehälter auszugeben.

### **WARNUNG**

- Bewahren Sie im Modus „Fridge (Kühlabteil)“ keine Glasflaschen mit Flüssigkeiten im Gefrierabteil auf. Wenn Sie den Modus Kühlabteil wieder deaktivieren und der Gefrierschrank in den Tiefkühlmodus zurückkehrt, gefriert die Flüssigkeit in den Glasflaschen, was dazu führen kann, dass die Glasflaschen im Gefrierschrank zerbrechen oder platzen.
- Nehmen Sie tiefgefrorene Lebensmittel aus dem Gefrierabteil, ehe Sie den Modus Kühlabteil aktivieren. Gefrorene Lebensmittel werden auftauen und verderben, wenn die Temperatur steigt.
- Stellen Sie sicher, dass sich im Gefrierabteil keine Lebensmittel befinden, die Sie nicht einfrieren möchten, wenn Sie den Modus Kühlabteil deaktivieren und den Gefrierschrank wieder zum Tiefrieren verwenden.

### **HINWEIS**

- Der Energieverbrauch steigt, wenn Sie die Funktion Turbokälte verwenden. Denken Sie daran, diese Funktion zu deaktivieren, wenn Sie sie nicht benötigen, und betreiben Sie das Gerät mit der ursprünglichen Temperatureinstellung.
- Wenn das Gefrierabteil auf „Aus“ geschaltet ist, wird die Temperatur im Gefrierabteil unter 17 °C gehalten, aber das Kühlabteil bleibt wie zuvor eingestellt aktiv.
- Bewahren Sie keine Lebensmittel und keine Getränke in der Kühl-/ Gefrierkombination auf, wenn das Gefrierabteil auf **Off** eingestellt ist.
- Wenn Sie das Gefrierabteil im Tiefkühlmodus verwenden, empfehlen wir dringend, zur Aufbewahrung von Lebensmitteln und insbesondere von Gemüse Kunststoffbehälter zu verwenden.

# Bedienung

---

4. Warten Sie 5 Sekunden, um Ihre Auswahl zu bestätigen.
  - Die Anzeige des ausgewählten Abteils hört auf zu blinken.

## HINWEIS

Turbokühlung und Turbokälte erhöhen den Stromverbrauch.

## Ein-/Ausschalten der Eismaschine

---

Sie können die automatische Eismaschine im Gefrierabteil ein- und ausschalten.

1. Tippen Sie auf eine beliebige Taste (<, ○ oder >), um die Anzeige zu aktivieren.
  - Dieser Schritt gilt möglicherweise nicht für alle Modelle.
2. Tippen Sie so oft auf ○, bis die Anzeige für die Eismaschine blinkt.
3. Tippen Sie auf < oder >, um die Eismaschine ein- oder auszuschalten.
  - Tippen Sie auf <, um sie einzuschalten.
  - Tippen Sie auf >, um sie auszuschalten.
4. Warten Sie 5 Sekunden lang oder tippen Sie auf ○, um Ihre Auswahl zu bestätigen.
  - Die Anzeige Eismaschine hört auf zu blinken.

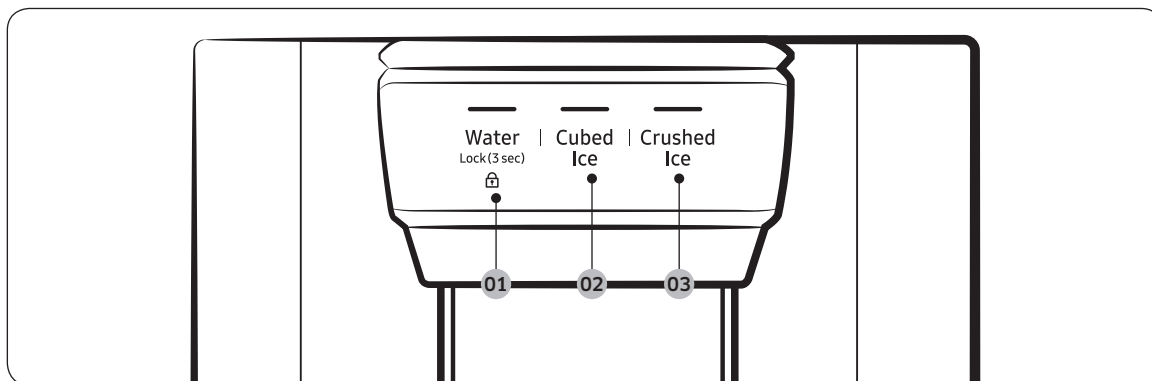
## Zurücksetzen oder Verwerfen des Filtertauschalarms

---

Das Symbol für den Filtertausch (☼) blinkt, um den Benutzer darauf hinzuweisen, dass es an der Zeit ist, den Wasserfilter auszutauschen. Sie können den Wasserfilter sofort tauschen und den Filtertauschalarm zurücksetzen oder verwerfen, wenn Sie den Wasserfilter erst später tauschen möchten.

1. Tippen Sie auf eine beliebige Taste (<, ○ oder >), um die Anzeige zu aktivieren.
  - Dieser Schritt gilt möglicherweise nicht für alle Modelle.
2. Tippen Sie so oft auf ○, bis die Anzeige Wasserfilter blinkt.
3. Tippen Sie auf < oder >, um **Reset (Zurücksetzen)** oder „Später“ auszuwählen.
  - Nachdem Sie den Wasserfilter getauscht haben, tippen Sie auf <, um den Filtertauschalarm zurückzusetzen.
  - Wenn Sie den Wasserfilter später tauschen und den Alarm verwerfen möchten, tippen Sie auf >.
4. Warten Sie 5 Sekunden lang oder tippen Sie auf ○, um Ihre Auswahl zu bestätigen.
  - Die Anzeige Wasserfilter hört auf zu blinken.

## Spenderbedienfeld (nur für entsprechend ausgestattete Modelle)



**01** Water (Wasser) / Lock (Sperre)

**02** Cubed Ice (Eiswürfel)

**03** Crushed Ice (Eisbruch)

**01** Wasser / Sperre (3 Sek.)

|   |   |
|---|---|
| Water (Wasser)                                      | Drücken Sie <b>Water (Wasser)</b> , um gekühltes Wasser auszugeben. Die entsprechende Anzeige leuchtet auf.   |
| Lock (Sperre)<br>(Spenderbedienfeld / Spenderhebel) | Um zu verhindern, dass die Tasten des Spenders und der Spenderhebel gedrückt werden, halten Sie <b>Water (Wasser)</b> länger als 3 Sekunden gedrückt. Wenn Sie die Taste länger als 3 Sekunden gedrückt halten, wird die Spendersperre deaktiviert.<br><b>HINWEIS</b><br>Die Taste <b>Lock (Sperre)</b> am Spenderbedienfeld hat keinen Einfluss auf die Bedienelemente am Hauptbedienfeld. Um das Hauptbedienfeld zu sperren, verwenden Sie die Funktion Bediensperre auf dem Hauptbedienfeld. |

**02** Eiswürfel

|                       |   |
|-----------------------|---|
| Cubed Ice (Eiswürfel) | Drücken Sie auf <b>Cubed Ice (Eiswürfel)</b> , um Eiswürfel auszugeben. Die entsprechende Anzeige leuchtet auf. |
|-----------------------|---|

**03** Eisbruch

|                        |  |
|------------------------|--|
| Crushed Ice (Eisbruch) | Drücken Sie auf <b>Crushed Ice (Eisbruch)</b> , um zerstoßenes Eis auszugeben. Die entsprechende Anzeige leuchtet auf. |
|------------------------|--|

# Bedienung

## Spezialfunktionen

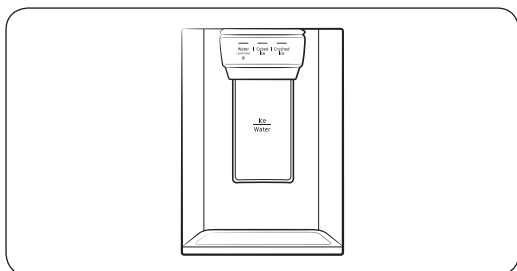
Der Kühlschrank verfügt über benutzerfreundliche Vorrichtungen, die Sie zu Ihrem Nutzen verwenden können.

### Wasserspender (nur für entsprechend ausgestattete Modelle)

Am Spender können Sie Wasser mit oder ohne Eis abfüllen.

Der Wasserspender bietet 3 Optionen: gekühltes Wasser, Eiswürfel und Eisbruch. Um kaltes Wasser auszugeben, drücken Sie auf **Water (Wasser)** auf dem Spenderbedienfeld. Um Wasser auszugeben, halten Sie ein Glas unter den Spender und drücken Sie es vorsichtig gegen den Spenderhebel.

Wasser mit Eis ausgeben



1. Drücken Sie **Cubed Ice (Eiswürfel)** oder **Crushed Ice (Eisbruch)** bei eingeschalteter Eismaschine, um den Eistyp auszuwählen.
2. Um Wasser auszugeben, halten Sie ein Glas unter den Spender und drücken Sie es vorsichtig gegen den **Spenderhebel**. Aus dem Spender wird Eis ausgegeben.
3. Drücken Sie **Water (Wasser)**, um Wasser einzustellen.
4. Drücken Sie mit dem Glas gegen den **Spenderhebel**. Aus dem Spender wird Wasser ausgegeben.

### HINWEIS

- Der Spender beendet die Wasserabgabe, wenn Sie den Hebel des Spenders ca. 1 Minute lang gedrückt halten. Drücken Sie den Hebel erneut, um mehr Wasser zu entnehmen.
- Achten Sie darauf, dass sich das Glas mit der Öffnung des Spenders befindet, damit kein Wasser daneben läuft.
- Wenn Sie den Wasserspender 2 oder 3 Tage lang nicht benutzt haben, riecht oder schmeckt das entnommene Wasser möglicherweise ungewöhnlich. Dies ist keine Fehlfunktion des Geräts. Gießen Sie die ersten 1-2 Gläser mit Wasser fort.

### Eismaschine (nur für entsprechend ausgestattete Modelle)

Die Kühl-/Gefrierkombination verfügt über eine eingebaute Eismaschine, die automatisch Eis ausgibt, so dass Sie Ihr gefiltertes Wasser wahlweise mit Eiswürfeln oder Eisbruch genießen können.

Eismaschine

Nachdem Sie Ihren Kühlschrank installiert und angeschlossen haben, befolgen Sie bitte die folgenden Anweisungen, um eine funktionierende Herstellung von Eis zu gewährleisten und den Eiswürfelbehälter voll zu halten:



1. Um eine optimale Leistung zu gewährleisten, sollten Sie den Kühlschrank mindestens 24 Stunden lang laufen lassen.
2. Geben Sie die ersten 4 bis 6 Eiswürfel in ein Glas.
3. Warten Sie weitere 8 Stunden und geben Sie dann weitere 4 bis 6 Eiswürfel aus.
4. Warten Sie danach noch einmal 16 Stunden und geben Sie dann erst das erste voll Glas mit Eis aus.

### **HINWEIS**

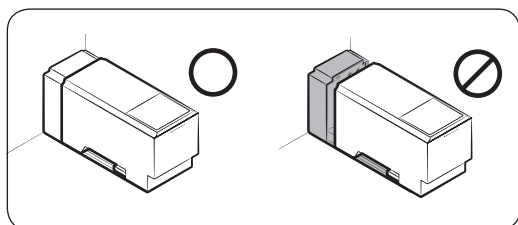
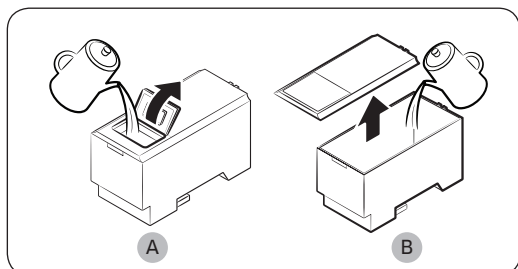
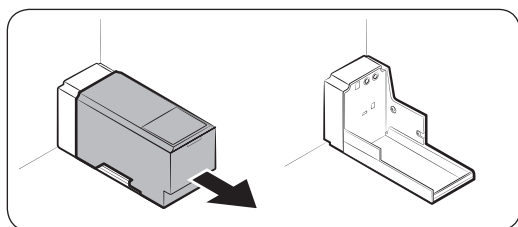
- Wenn Sie das gesamte Eis auf einmal verbrauchen, müssen Sie 8 Stunden warten, ehe Sie die ersten 4 bis 6 Würfel ausgeben können. Dadurch wird sichergestellt, dass der Eisbehälter richtig mit Eis gefüllt wird.
- Schnell hergestellte Eiswürfel erscheinen manchmal milchig weiß. Das ist normal.

### **VORSICHT**

Geben Sie eine der Größe des Bechers entsprechende Eismenge aus.

- Wenn Sie übermäßig viel Eis ausgeben, kann es auf den Boden fallen und Verletzungen verursachen.
- Eis kann sich ansammeln und den Eisschacht blockieren.

So füllen Sie den Wassertank mit Trinkwasser (nur für entsprechend ausgestattete Modelle)



Reinigen Sie die Innenseiten des Wassertanks vor dem erstmaligen Gebrauch und trocknen Sie sie gründlich ab.

1. Fassen Sie beide Handgriffe an der Vorderseite des Tanks, und ziehen Sie ihn heraus (siehe Abbildung).
2. Öffnen Sie die **vordere Klappe (A)** der Abdeckung oder die **gesamte Abdeckung (B)** und füllen Sie den Tank mit maximal 5 Litern Wasser.

### **VORSICHT**

- Überschreiten Sie nicht die maximale Einfüllhöhe. Andernfalls läuft Wasser über.
  - Nur mit Trinkwasser füllen.
3. Setzen Sie den Wassertank vorsichtig ein, sodass er mit der Ausgabeeinheit verbunden ist. Achten Sie darauf, dass die Vorderseite (mit dem vorderen Deckel) des Tanks zur Vorderseite weist.

# Bedienung

## ⚠ VORSICHT

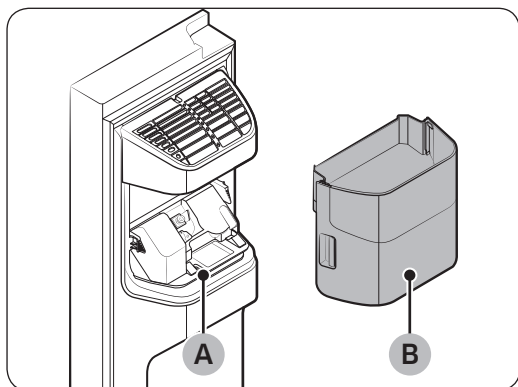
- Achten Sie darauf, dass der Wassertank in das Fach passt. Andernfalls funktioniert der Wassertank möglicherweise nicht richtig.
- Verwenden Sie die Kühl-/Gefrierkombination niemals ohne eingesetzten Wassertank. Dies kann die Kühlleistung verringern.
- Füllen Sie den Tank nur mit Trinkwasser (z. B. Mineral- oder gefiltertes Wasser). Verwenden Sie keine anderen Flüssigkeiten.
- Seien Sie vorsichtig, wenn Sie den gefüllten Tank transportieren. Sie können sich verletzen, wenn der Tank hinfällt.
- Versuchen Sie nicht, die eingebaute Pumpe auf eigene Faust zu zerlegen. Der Wasserspender funktioniert nicht, wenn die eingebaute Pumpe beschädigt oder vom Wassertank getrennt wird.

## Bei der erstmaligen Benutzung

- Drücken Sie den Hebel der Ausgabereinheit 10 Sekunden lang, um die Luft aus den Schläuchen des Wasserversorgungssystems zu entfernen.
- Gießen Sie die ersten sechs Gläser mit Wasser weg, um aus der Wasserversorgung stammende Verunreinigungen zu beseitigen.

## Eisherstellung (nur für entsprechend ausgestattete Modelle)

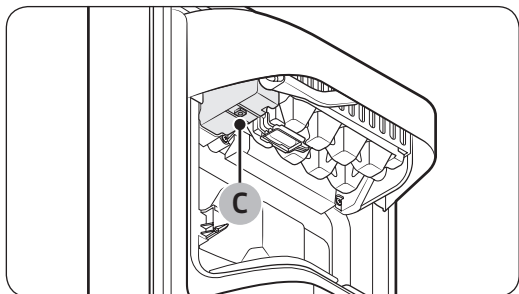
Die Kühl-/Gefrierkombination verfügt über eine eingebaute Eismaschine, die automatisch Eis ausgibt, so dass Sie Ihr gefiltertes Wasser wahlweise mit Eiswürfeln oder Eisbruch genießen können.



Wenn kein Eis ausgegeben wird, überprüfen Sie zunächst, ob die Eisherstellung in der Eismaschine ordnungsgemäß abläuft.

### Überprüfung der Eismaschine

1. Halten Sie den **Eiswürfelbehälter (B)** vorsichtig mit beiden Händen und nehmen Sie ihn aus der **Eisrutsche (A)** heraus.
2. Überprüfen Sie, ob der Eiswürfelbehälter in normalem Umfang Eis enthält.



3. Drücken Sie unten an der Eismaschine auf **button (C)**. Es erklingt ein Signalton (Ding-Dong), wenn Sie die Taste betätigen.
4. Ein weiterer Signalton erklingt, wenn die Eismaschine ordnungsgemäß funktioniert.

**HINWEIS**

Wenn dieses Problem weiterhin besteht, wenden Sie sich an den Installateur der Wasserleitung oder an das nächstgelegene Samsung-Kundendienstzentrum.

**VORSICHT**

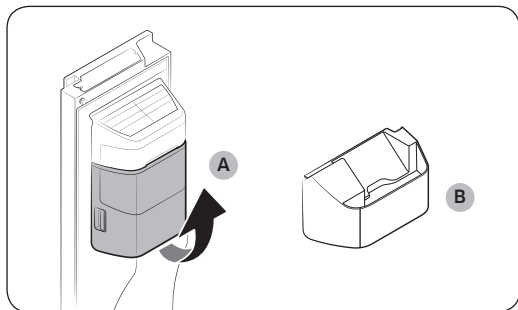
- Betätigen Sie, wenn das Eisfach mit Eis oder Wasser gefüllt ist, diese Taste nicht mehrfach. Andernfalls kann Wasser überlaufen und es können sich Eiswürfel verklemmen.
- Wenn die Stromversorgung der Kühl-/Gefrierkombination nach einem Stromausfall wieder einsetzt, kann der Eiswürfelbehälter eine Mischung aus geschmolzenen und verklemmten Eiswürfeln enthalten, was einen Systemausfall zur Folge haben kann. Um dies zu verhindern, achten Sie darauf, den Eiswürfelbehälter zu leeren, bevor Sie die Kühl-/Gefrierkombination in Betrieb nehmen.
- Benutzen Sie beide Hände, wenn Sie den Eiswürfelbehälter herausnehmen oder wieder einsetzen, damit Sie ihn nicht fallen lassen.
- Sorgen Sie dafür, dass sich Kinder nicht an den Eisspender oder den Eiswürfelbehälter hängen und dass sie nicht damit spielen. Andernfalls können sich die Kinder verletzen.
- Führen Sie niemals Ihre Finger oder Gegenstände in die Öffnung der Ausgabeeinheit oder in die Eisrutsche ein. Andernfalls kann es zu Verletzungen oder zu Sachschäden kommen.

**HINWEIS**

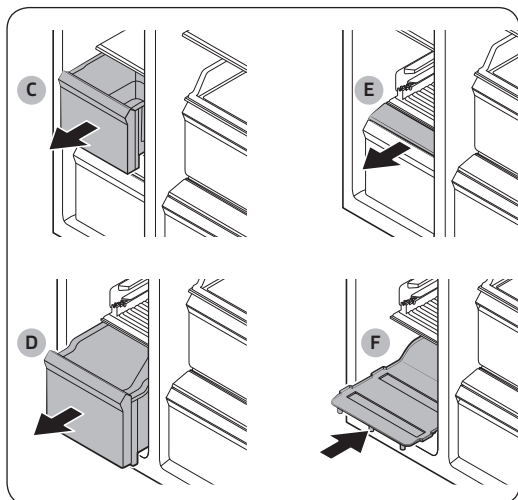
- Wenn Sie den Eiswürfelbehälter entfernen, blinkt die Anzeige für „Eismaschine ON (EIN)“ zu blinken
- Das Entfernen des Eiswürfelbehälters hat keinen Einfluss auf die thermische und mechanische Leistung der Kühl-/Gefrierkombination.
- Das offizielle Volumen des Gefrierabteils wird mit der Gefrierfachführung und dem unteren Fachboden gemessen, nachdem die Eismaschine sowie die obere und untere Schublade entfernt wurden.

# Bedienung

## So schaffen Sie mehr Stauraum (nur für entsprechend ausgestattete Modelle)



Wenn Sie die Eismaschine nicht verwenden möchten und mehr Stauraum benötigen, entfernen Sie den **Eiswürfelbehälter (A)**. Setzen Sie dann die (optional lieferbare) **Gefrierfach-Führung (B)** anstelle des Eiswürfelbehälters ein.



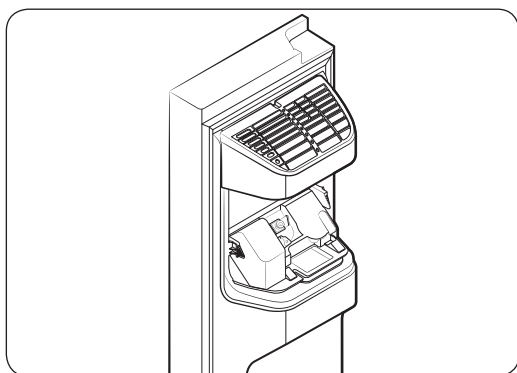
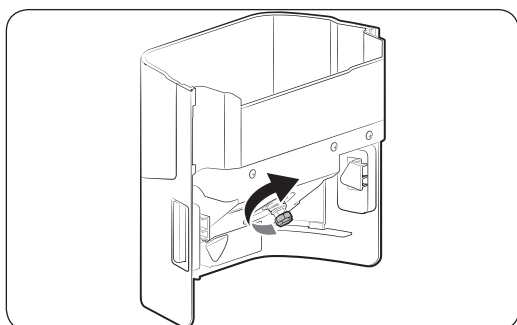
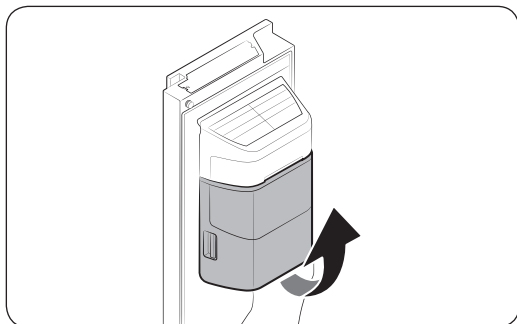
Um mehr Platz zu schaffen, entfernen Sie das **obere Schubfach (C)**, das **untere Schubfach (D)** und die **untere Schubfachabdeckung (E)**. Setzen Sie dann den mitgelieferten **unteren Fachboden (F)** ein.

### HINWEIS

- Das Entfernen der beiden Schubfächer hat keinen Einfluss auf die Temperatur und Verwendungsmöglichkeiten des Gefrierabteils.
- Das offizielle Volumen des Gefrierabteils wird mit eingesetztem unterem Fachboden gemessen, nachdem das obere und untere Schubfach und die untere Schubfachabdeckung entfernt wurden.

Wenn Sie mehr Platz benötigen, können Sie den Wassertank ausbauen und Sie den gewonnenen Platz verwenden, um mehr Lebensmittel aufzubewahren.

## Eiswürfelbehälter



Wenn Sie über einen längeren Zeitraum kein Eis entnommen haben, können sich Eisklumpen im Eiswürfelbehälter bilden. Wenn dies der Fall ist, entfernen Sie den Eiswürfelbehälter und entleeren Sie ihn.

1. Wenn Sie den Eiswürfelbehälter entfernen möchten, heben Sie ihn vorsichtig an und ziehen Sie ihn langsam heraus, wobei Sie die Handgriffe mit beiden Händen fassen.
2. Entfernen und leeren Sie den Eiswürfelbehälter.
3. Wenn Sie fertig sind, drehen Sie den Griff an der Rückseite des Behälters um 90°, und setzen Sie den Behälter in der ursprünglichen Position wieder ein. Achten Sie darauf, den Eiswürfelbehälter hineinzuschieben, bis er hörbar einrastet.

### **VORSICHT**

- Vermeiden Sie übermäßige Krafteinwirkung auf die Abdeckung des Behälters. Die Abdeckung könnte brechen.
- Schließen Sie die Tür nicht mit zu viel Schwung. Es könnte Wasser aus der Eismaschine verschüttet werden.
- Achten Sie darauf, alle Eisstücke und Wasserspritzer, die versehentlich auf dem Boden gelandet sind, zu entfernen, um Verletzungen zu vermeiden.
- Lassen Sie Kinder nicht mit dem Wasserspender oder der Eismaschine spielen. So vermeiden Sie Verletzungen.
- Führen Sie nicht Ihre Hand oder Gegenstände in die Eisrutsche ein. Andernfalls kann es zu Verletzungen oder Sachschäden kommen.

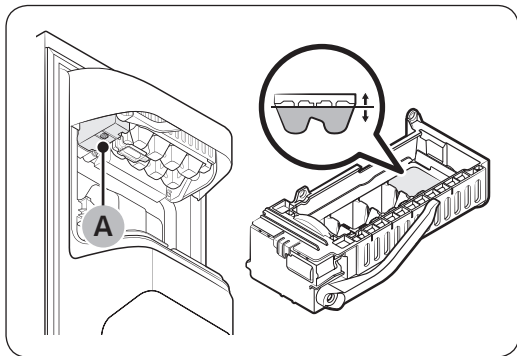
# Bedienung

## HINWEIS

- Wenn die Anzeige für „Eismaschine ON (EIN)“ blinkt, nehmen Sie den Eiswürfelbehälter kurzzeitig aus seiner Halterung. Stellen Sie sicher, dass er richtig eingesetzt ist.
- Wenn die Eismaschine während der Eisherstellung Geräusche abgibt, ist dies normal.
- Weder die Eismaschine noch der Wasserspender funktionieren, wenn die Gerätetür offen ist.

## Wasserdruck

Gehen Sie folgendermaßen vor, wenn Sie überprüfen möchten, wie viel Wasser in das Eisfach fließt.



1. Entfernen Sie den Eisbehälter.
2. Drücken Sie **Taste (A)** unten an der Eismaschine. Normalerweise füllt sich der Eisbehälter innerhalb weniger Minuten mit Wasser.
3. Wenn der Wasserstand niedriger ist als erwartet, prüfen Sie den Wasserdruck der Frischwasserleitung von der Wasserversorgung her. Dies ist keine Fehlfunktion des Geräts.

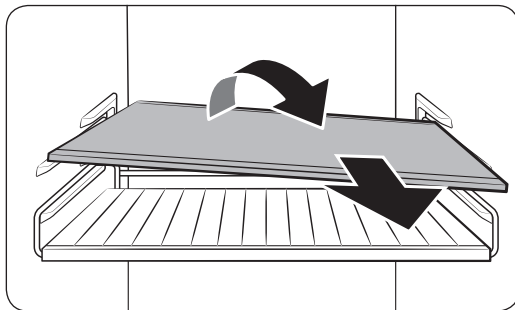
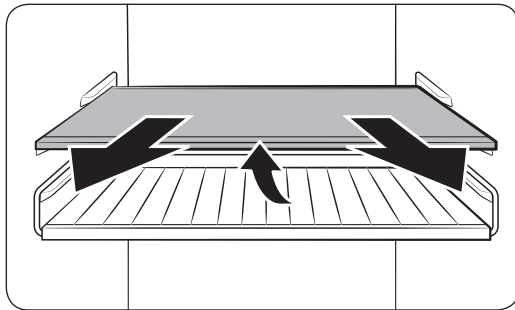
## VORSICHT

- Drücken Sie nicht wiederholt auf den Knopf unten an der Eismaschine, wenn das Tablett mit Wasser gefüllt ist. Andernfalls kann Wasser überlaufen und es können sich Eiswürfel verklemmen.
- Stellen Sie sicher, dass der Eiswürfelbehälter richtig eingesetzt ist. Andernfalls funktioniert die Eismaschine nicht.
- Nehmen Sie bei einem Stromausfall das Eisfach heraus. Wasser darf fließen.

# Instandhaltung

## Handhabung und Pflege

### Fachböden (Kühlabteil/Gefrierabteil)/Weinregal (nur bestimmte Modelle)



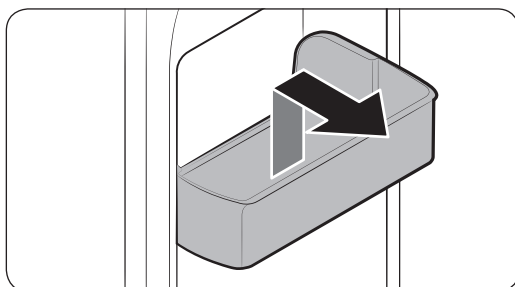
1. Ziehen Sie den Fachboden (oder das Weinregal) ein wenig heraus. Heben Sie ihn dann auf der Rückseite an und ziehen in ganz heraus.

2. Kippen Sie den Fachboden (bzw. das Weinregal) zum Herausnehmen diagonal an.

#### ⚠ VORSICHT

- Das Regal muss richtig herum eingesetzt werden. Achten sie darauf, dass die Unterseite nicht nach oben zeigt.
- Glasbehälter können zu Kratzern auf der Oberfläche von Glasböden führen.
- Setzen Sie kein Regal an der Position des Weinregals ein. Andernfalls könnten Sie das Gerät beschädigen. (nur für entsprechend ausgestattete Modelle)

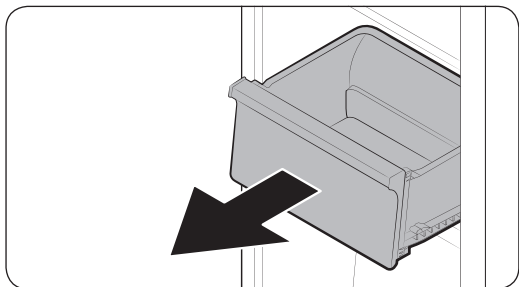
### Türfächer



Um ein Türfach auszubauen, fassen Sie es zuerst an der Vorderseite an und ziehen es dann vorsichtig nach oben heraus.

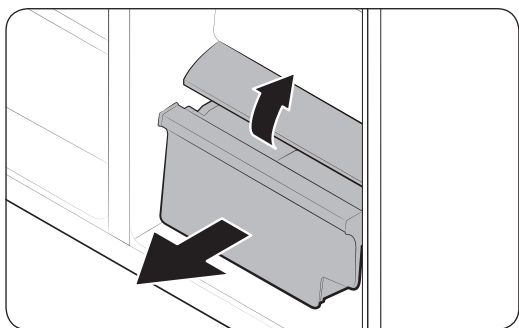
# Instandhaltung

## Schubfächer



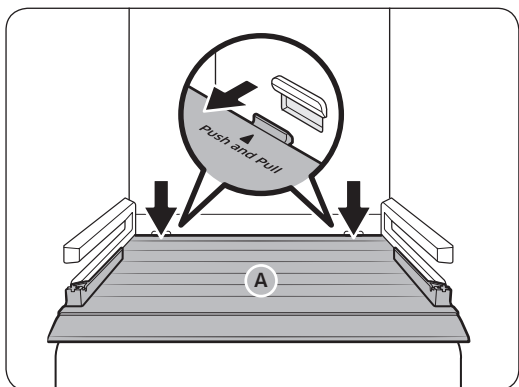
Fassen Sie das Schubfach auf der Vorderseite an und ziehen Sie es nach oben heraus.

## Schubfach für Gemüse sowie Fleisch und getrocknete Lebensmittel



So entfernen Sie das Gemüsefach aus dem Kühlteil oder das Trockenfach aus dem Gefrierabteil

1. Nehmen Sie, wenn nötig, zuerst die umgebenden Mehrzweckfächer heraus.
2. Entfernen Sie die **Abdeckung (A)** für das Gemüsefach/Trockenfach, sofern Ihr Gerät über eine solche verfügt.
  - a. Ziehen Sie das Schubfach zur Hälfte heraus.
  - b. Ziehen Sie an der Abdeckung, während Sie gleichzeitig seitlich hinten hinteren darauf drücken (wie in der Abbildung markiert).
3. Ziehen Sie das Gemüsefach/Trockenfach vorsichtig heraus.



## Eiswürfelbehälter

Schlagen Sie auf Seite 57 nach, um zu erfahren, wie Sie den Eiswürfelbehälter herausnehmen können.



---

## Reinigung

---

### Innen und außen

#### **WARNUNG**

- Verwenden Sie Benzin, Verdünner oder Haushalts-/Autoreiniger wie Clorox™ nicht für die Reinigung des Geräts. Andernfalls können Schäden an der Oberfläche des Geräts oder ein Brand die Folge sein.
- Sprühen Sie kein Wasser auf die Kühl-/Gefrierkombination. Andernfalls besteht die Gefahr von Stromschlägen.
- Führen Sie niemals Ihre Finger oder Gegenstände in die Öffnung des Spenders ein.

Entfernen Sie eventuelle Fremdkörper (z. B. Staub oder Wasser) in regelmäßigen Abständen mit einem trockenen Tuch vom Netzstecker und von den Kontakten.

1. Ziehen Sie das Netzkabel aus der Steckdose.
2. Verwenden Sie ein angefeuchtetes, weiches, fusselloses Tuch oder ein Papiertuch, um die Innen- und Außenflächen der Kühl-/Gefrierkombination zu reinigen.
3. Wenn Sie fertig sind, verwenden Sie ein trockenes Tuch oder ein Papiertuch, um das Gerät gründlich zu trocknen.
4. Verbinden Sie das Netzkabel mit der Steckdose.

### Eis- / Wasserspender (nur für entsprechend ausgestattete Modelle)

#### **HINWEIS**

Reinigen Sie den Spenderbereich aus hygienischen Gründen häufig.

#### **VORSICHT**

Wenn Sie Eisbruch ausgewählt haben, sammeln sich in der Eisrutsche möglicherweise ein paar Eisstücke an. Um dies zu verhindern, entfernen Sie Eisrückstände auf der Rutsche mit einem weichen, sauberen Tuch.

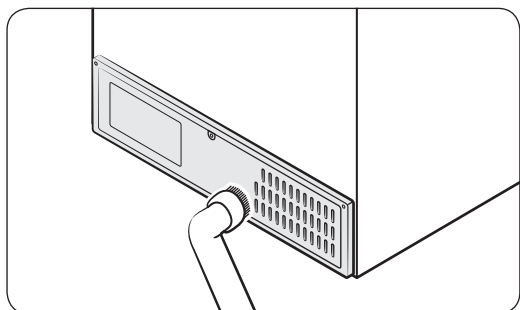
### Gummidichtungen

Wenn die Gummidichtungen einer Tür verschmutzt sind, schließt die Tür möglicherweise nicht mehr richtig. Das verschlechtert Leistung und Effizienz der Kühl-/Gefrierkombination. Verwenden Sie zum Reinigen der Gummidichtungen ein mildes Reinigungsmittel und ein feuchtes Tuch. Anschließend mit einem Tuch gut trocknen.

# Instandhaltung

---

## Rückwand



Um Kabel und freiliegende Teile der Rückwand frei von Schmutz zu halten, saugen Sie die Rückwand ein- bis zweimal pro Jahr mit dem Staubsauger ab.

### **VORSICHT**

Entfernen Sie dabei nicht die **Rückwandverkleidung**. Andernfalls besteht die Gefahr eines elektrischen Schlags.

## Ersetzen von Teilen

---

### Leuchten

Die Leuchten können nicht vom Benutzer gewartet werden. Um Leuchten auszutauschen, wenden Sie sich an das nächstgelegene Samsung-Kundendienstzentrum.

# Problembehebung

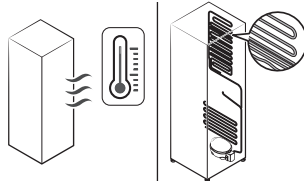
Überprüfen Sie Folgendes, ehe Sie den Kundendienst anrufen. Alle Serviceanrufe, die sich nicht auf Fehlfunktionen beziehen, werden dem Benutzer in Rechnung gestellt.

## Allgemein

### Temperatur

| Problem  | Mögliche Ursachen  | Lösung   |
|--|--|--|
| Kühlabteil/Gefrierabteil funktionieren nicht.<br>Die Temperatur im Kühlabteil/Gefrierabteil ist zu hoch. | <ul style="list-style-type: none"><li>• Das Netzkabel ist nicht richtig eingesteckt.</li></ul>   | <ul style="list-style-type: none"><li>• Verbinden Sie das Netzkabel richtig mit der Steckdose.</li></ul>   |
|  | <ul style="list-style-type: none"><li>• Die Temperaturregelung ist nicht richtig eingestellt.</li></ul>  | <ul style="list-style-type: none"><li>• Stellen Sie eine niedrigere Temperatur ein.</li></ul>  |
|  | <ul style="list-style-type: none"><li>• Die Kühl-/Gefrierkombination wurde in der Nähe einer Wärmequelle oder in direktem Sonnenlicht aufgestellt.</li></ul>                       | <ul style="list-style-type: none"><li>• Schützen Sie die Kühl-/Gefrierkombination vor direkter Sonneneinstrahlung oder Wärmequellen.</li></ul>   |
|  | <ul style="list-style-type: none"><li>• Kein ausreichender Abstand der Kühl-/Gefrierkombination zu den nächsten Wänden.</li></ul>  | <ul style="list-style-type: none"><li>• Wir empfehlen, dass der Abstand zwischen der Kühl-/Gefrierkombination und den angrenzenden Wänden (oder Schränken) mehr als 50 mm beträgt.</li></ul> |
| Kühlabteil/Gefrierabteil kühlen zu stark.  | <ul style="list-style-type: none"><li>• Die Kühl-/Gefrierkombination ist überladen. Die Lüftungsöffnungen der Kühl-/Gefrierkombination sind mit Lebensmitteln verstopft.</li></ul> | <ul style="list-style-type: none"><li>• Überladen Sie die Kühl-/Gefrierkombination nicht. Versperren Sie die Lüftungsöffnungen nicht mit Lebensmitteln.</li></ul>                            |
|  | <ul style="list-style-type: none"><li>• Die Temperaturregelung ist nicht richtig eingestellt.</li></ul>  | <ul style="list-style-type: none"><li>• Stellen Sie eine höhere Temperatur ein.</li></ul>  |

# Problembesehung

| Problem             | Mögliche Ursachen  | Lösung  |
|---------------------|--|---|
| Innenwand ist heiß. | <ul style="list-style-type: none"> <li>Die Kühl-/Gefrierkombination hat hitzebeständige Rohrleitungen in der Innenwand.</li> </ul> | <ul style="list-style-type: none"> <li>Um Kondensation zu verhindern, wurde die Kühl-/Gefrierkombination an den vorderen Ecken mit wärmeisolierten Rohren ausgestattet. Dieses Gerät arbeitet bei höheren Umgebungstemperaturen möglicherweise nicht effektiv. Dies ist keine Fehlfunktion des Geräts.</li> </ul>  |

## Gerüche

| Problem                                       | Mögliche Ursachen   | Lösung  |
|---|---|---|
| Die Kühl-/Gefrierkombination riecht schlecht. | <ul style="list-style-type: none"> <li>Verdorbenes Lebensmittel.</li> </ul>             | <ul style="list-style-type: none"> <li>Reinigen Sie die Kühl-/Gefrierkombination und entfernen Sie die verdorbenen Lebensmittel.</li> </ul> |
|   | <ul style="list-style-type: none"> <li>Lebensmittel mit starkem Eigengeruch.</li> </ul> | <ul style="list-style-type: none"> <li>Stellen Sie sicher, dass stark riechende Lebensmittel luftdicht verpackt sind.</li> </ul>            |

## Eisbildung

| Problem                       | Mögliche Ursachen   | Lösung   |
|-------------------------------|---|--|
| Eis um die Lüftungsöffnungen. | <ul style="list-style-type: none"> <li>Die Lüftungsöffnungen werden von Lebensmitteln verstopft.</li> </ul> | <ul style="list-style-type: none"> <li>Stellen Sie sicher, dass keine Lebensmittel die Lüftungsöffnungen der Kühl-/Gefrierkombination versperren.</li> </ul> |
| Eis auf den Innenwänden.      | <ul style="list-style-type: none"> <li>Die Tür ist nicht richtig geschlossen.</li> </ul>                    | <ul style="list-style-type: none"> <li>Achten Sie darauf, dass keine Lebensmittel die Tür blockieren. Reinigen Sie die Türdichtung.</li> </ul>               |

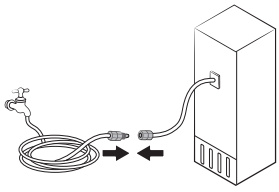
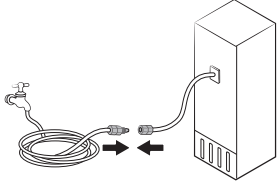
## Kondensation

| Problem                            | Mögliche Ursachen   | Lösung   |
|------------------------------------|---|--|
| Kondenswasser auf den Innenwänden. | <ul style="list-style-type: none"> <li>• Wenn die Tür offen steht, dringt Feuchtigkeit in die Kühl-/ Gefrierkombination ein.</li> </ul> | <ul style="list-style-type: none"> <li>• Entfernen Sie die Feuchtigkeit und lassen Sie die Tür nicht längere Zeit offen stehen.</li> </ul> |
|                                    | <ul style="list-style-type: none"> <li>• Lebensmittel mit hohem Feuchtigkeitsgehalt.</li> </ul>   | <ul style="list-style-type: none"> <li>• Achten Sie darauf, dass Lebensmittel luftdicht verpackt sind.</li> </ul>                          |

## Wasser/Eis (Nur Modelle mit Spender)

| Problem                                       | Mögliche Ursachen   | Lösung  |
|---|---|---|
| Der Wasserdurchsatz ist geringer als normal.  | <ul style="list-style-type: none"> <li>• Der Wasserdruck ist zu niedrig.</li> </ul>   | <ul style="list-style-type: none"> <li>• Stellen Sie sicher, dass der Wasserdruck 30 bis 125 psi beträgt.</li> </ul>  |
| Die Eismaschine macht ein summendes Geräusch. | <ul style="list-style-type: none"> <li>• Die Eismaschine ist aktiviert, aber die Wasserzufuhr zur Kühl-/ Gefrierkombination ist nicht angeschlossen.</li> </ul> | <ul style="list-style-type: none"> <li>• Schalten Sie die Eismaschine aus.</li> </ul>   |
| Die Eismaschine produziert kein Eis.          | <ul style="list-style-type: none"> <li>• Die Eismaschine ist gerade installiert worden.</li> </ul>  | <ul style="list-style-type: none"> <li>• Sie müssen 12 Stunden lang warten, bis die Kühl-/ Gefrierkombination Eis herstellt.</li> </ul>   |
|   | <ul style="list-style-type: none"> <li>• Die Temperatur im Gefrierabteil ist zu hoch.</li> </ul>  | <ul style="list-style-type: none"> <li>• Stellen Sie die Temperatur im Gefrierabteil bei warmer Umgebungsluft auf weniger als -18 °C (0 °F) oder -20 °C (-4 °F) ein.</li> </ul> |
|   | <ul style="list-style-type: none"> <li>• Die Sperre am Spenderbedienfeld ist aktiviert.</li> </ul>  | <ul style="list-style-type: none"> <li>• Deaktivieren Sie die Sperre am Spenderbedienfeld.</li> </ul>   |
|   | <ul style="list-style-type: none"> <li>• Die Eismaschine ist ausgeschaltet.</li> </ul>  | <ul style="list-style-type: none"> <li>• Schalten Sie die Eismaschine ein.</li> </ul>   |

# Problembekämpfung

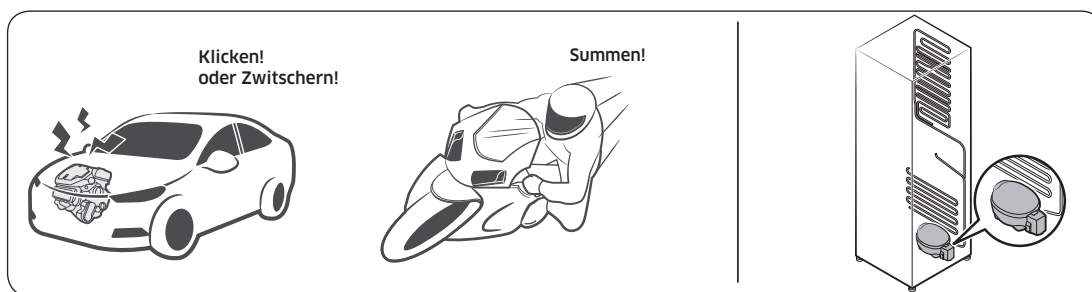
| Problem                         | Mögliche Ursachen   | Lösung  |
|---------------------------------|---|---|
| Es wird kein Eis ausgegeben.    | <ul style="list-style-type: none"> <li>• Es kann zu einem Eisstau kommen, wenn der Eisspender für eine längere Zeit (ca. 3 Wochen) nicht verwendet wird.</li> </ul> | <ul style="list-style-type: none"> <li>• Wenn Sie die Kühl-/ Gefrierkombination für eine längere Zeit nicht verwenden werden, müssen Sie den Eisbehälter entleeren und die Eismaschine ausschalten.</li> </ul>  |
|                                 | <ul style="list-style-type: none"> <li>• Der Eisbehälter ist nicht richtig eingesetzt.</li> </ul>   | <ul style="list-style-type: none"> <li>• Stellen Sie sicher, dass der Eisbehälter richtig eingesetzt ist.</li> </ul>  |
|                                 | <ul style="list-style-type: none"> <li>• Die Wasserleitung ist nicht richtig angeschlossen oder die Wasserversorgung ist nicht geöffnet.</li> </ul>                 | <ul style="list-style-type: none"> <li>• Überprüfen Sie, ob die Wasserleitung richtig angeschlossen ist. Überprüfen Sie, ob die Wasserhahn geschlossen ist.</li> </ul>   |
| Es wird kein Wasser ausgegeben. | <ul style="list-style-type: none"> <li>• Die Wasserleitung ist nicht richtig angeschlossen oder die Wasserversorgung ist nicht geöffnet.</li> </ul>                 | <ul style="list-style-type: none"> <li>• Überprüfen Sie, ob die Wasserleitung richtig angeschlossen ist. Überprüfen Sie, ob die Wasserhahn geschlossen ist.</li> </ul>  |
|                                 | <ul style="list-style-type: none"> <li>• Die Sperre am Spenderbedienfeld ist aktiviert.</li> </ul>  | <ul style="list-style-type: none"> <li>• Deaktivieren Sie die Sperre am Spenderbedienfeld.</li> </ul>   |
|                                 | <ul style="list-style-type: none"> <li>• Sie haben den Wasserfilter eines Drittanbieters eingesetzt.</li> </ul>   | <ul style="list-style-type: none"> <li>• Verwenden Sie nur von Samsung zur Verfügung gestellte oder zugelassene Filter.</li> <li>• Nicht zugelassene Filtern können lecken und den Kühlschrank beschädigen.</li> </ul>                                      |

## Hören Sie ungewöhnliche Geräusche aus dem Kühlschrank?

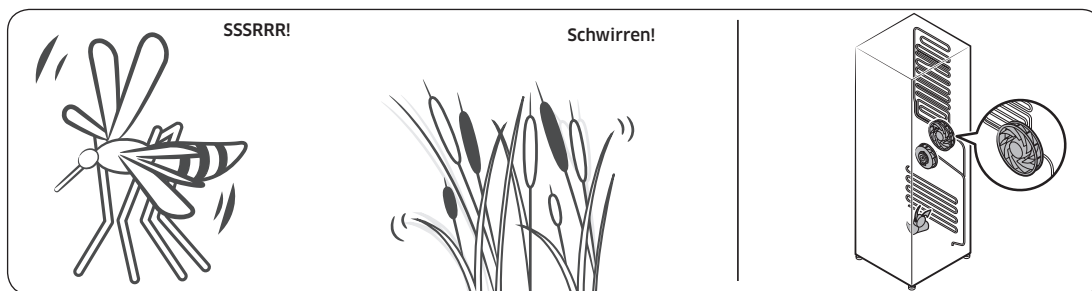
Überprüfen Sie die unten stehend aufgeführten Punkte, ehe Sie den Kundendienst anrufen. Anrufe beim Service wegen normaler Geräusche werden dem Nutzer in Rechnung gestellt.

### Diese Geräusche sind normal.

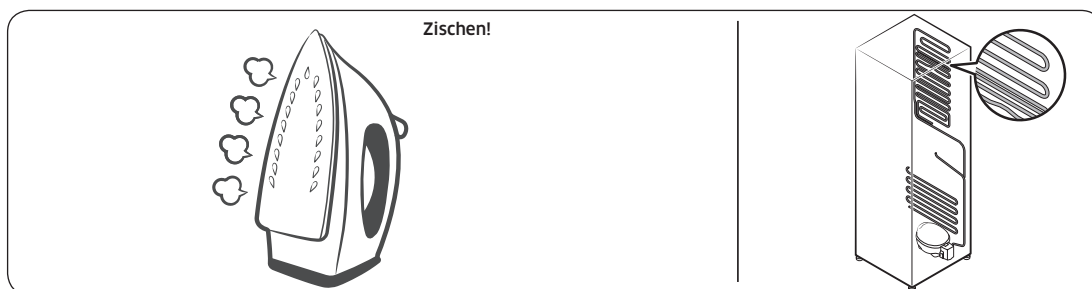
- Beim Ein- oder Ausschalten der Kühl-/Gefrierkombination hören Sie vom Gerät möglicherweise Geräusche wie ein Automotor, der angelassen wird. Wenn sich der Betrieb stabilisiert, gehen diese Geräusche zurück.



- Zu diesen Geräuschen kann es kommen, solange der Lüfter läuft. Wenn der Kühlschrank die eingestellte Temperatur erreicht, ist kein Lüftergeräusch zu hören.

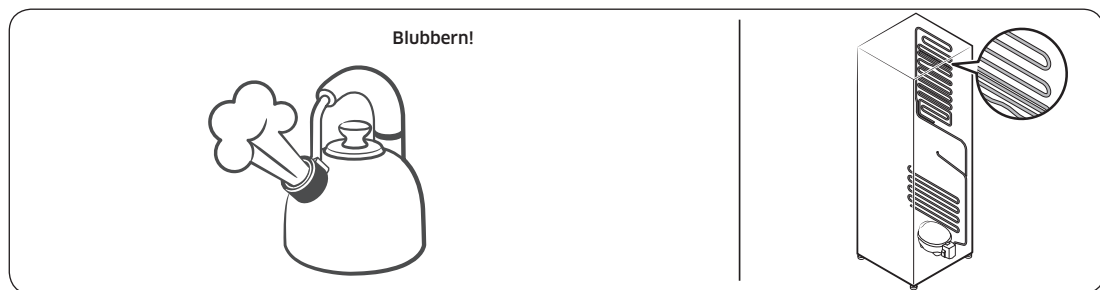


- Beim Abtauen kann Wasser auf die Abtauheizung tropfen und ein zischendes Geräusch verursachen.

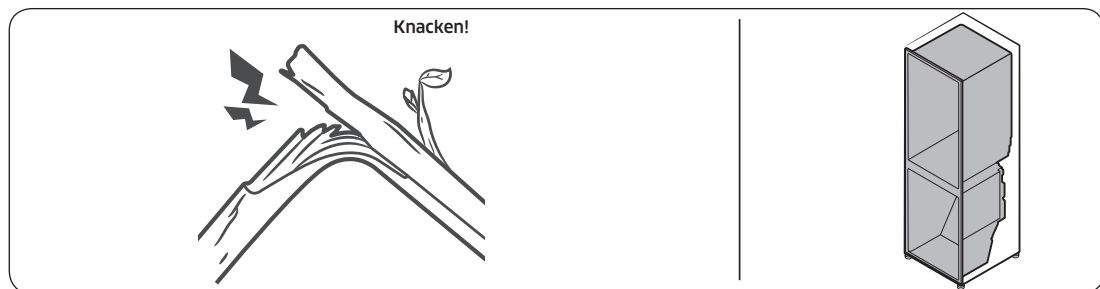


# Problembhebung

- Im Kühl- oder Gefrierbetrieb wird Kältemittelgas durch abgedichtete Rohre transportiert, wobei blubbernde Geräusche verursacht werden können.



- Mit der Zunahme bzw. Abnahme der Kühlschranktemperatur ziehen sich Kunststoffteile ziehen und dehnen sich aus, wodurch Knackgeräusche entstehen. Diese Geräusche treten beim Abtauen auf, oder wenn elektronische Teile arbeiten.



- Modelle mit Eisspender: Möglicherweise sind Summtöne zu hören, wenn sich das Wasserventil öffnet, um die Eismaschine zu füllen.
- Durch den Druckausgleich beim Öffnen und Schließen der Kühlschranktür kann ein zischendes Geräusch auftreten.



# Anhang

---

## Sicherheitshinweise

---

- Für eine möglichst effiziente Energienutzung wird empfohlen, alle Einsätze, wie z. B. Türfächer, Schubfächer, Fachböden oder den Eiswürfelbehälter, in der vom Hersteller angegebenen Position im Gerät zu verwenden.
- Dieses Kühlgerät ist nicht für die Verwendung als Einbaugerät vorgesehen.

## Installationsanleitung

---

### für Kühlgeräte mit Klimaklasse

In Abhängigkeit von der Klimaklasse ist dieses Kühlgerät für den Einsatz in den in der folgenden Tabelle angegebenen Umgebungstemperaturbereichen vorgesehen.

Die Klimaklasse ist auf dem Typenschild zu finden. Das Gerät funktioniert bei Temperaturen außerhalb des jeweiligen Bereichs möglicherweise nicht ordnungsgemäß.

Sie können die Klimaklasse auf dem Etikett im Inneren Ihres Kühlschranks ablesen.

### Effektiver Temperaturbereich

Die Kühl-/Gefrierkombination ist so ausgelegt, dass sie im Temperaturbereich ihrer Klimaklasse normal arbeitet.

| Klimaklasse               | Symbol | Raumtemperaturbereich (°C) |             |
|---------------------------|--------|----------------------------|-------------|
|                           |        | IEC 62552 (ISO 15502)      | ISO 8561    |
| Kalt gemäßigt (subnormal) | SN     | +10 bis +32                | +10 bis +32 |
| Warm gemäßigt (normal)    | N      | +16 bis +32                | +16 bis +32 |
| Subtropisch               | ST     | +16 bis +38                | +18 bis +38 |
| Tropisch                  | T      | +16 bis +43                | +18 bis +43 |

### HINWEIS

Die Kühlleistung und der Energieverbrauch der Kühl-/Gefrierkombination können von der Umgebungstemperatur, der Türöffnungshäufigkeit und der Position der Kühl-/Gefrierkombination beeinflusst werden. Wir empfehlen, angemessene Temperatureinstellungen zu verwenden.

# Anhang

---

## Angaben zur Temperaturh

---

### Empfohlene Temperatur

Die optimale Temperatur für die Lagerung von Lebensmitteln:

- Kühlabteil: 3 °C
- Gefrierabteil: -19 °C
- Kühlabteil mit Tiefkühlung ausgeschaltet: 3 °C



#### HINWEIS

Die optimale Temperatureinstellung für jedes Fach hängt von der Umgebungstemperatur ab. Die obige Optimaltemperatur ergibt sich bei einer Umgebungstemperatur von 25 °C.

### Turbokühlung

Die Turbokühlung beschleunigt das Abkühlen bei maximaler Lüfterdrehzahl. Das Kühlabteil läuft zweieinhalb Stunden lang mit voller Leistung weiter. Danach wird das Gerät wieder mit der vorher eingestellten Temperatur betrieben.

### Turbokälte

Mit Turbokälte wird das Einfrieren bei maximaler Lüfterdrehzahl beschleunigt. Die Kühl-/Gefrierkombination läuft 50 Stunden lang mit voller Leistung. Danach wird das Gerät wieder mit der vorher eingestellten Temperatur betrieben. Um größere Mengen an Lebensmitteln einzufrieren, aktivieren Sie Turbokälte für mindestens 20 Stunden, bevor Sie die Lebensmittel in das Gefrierabteil stellen.



#### HINWEIS

Der Energieverbrauch steigt, wenn Sie diese Funktion verwenden. Denken Sie daran, diese Funktion zu deaktivieren, wenn Sie sie nicht benötigen, und betreiben Sie das Gerät mit der ursprünglichen Temperatureinstellung.

## Regeln zur Lagerung mit bester Haltbarkeit (nur für entsprechend ausgestattete Modelle)

Decken Sie Lebensmittel ab, um Feuchtigkeit zu speichern und zu verhindern, dass sie Gerüche von anderen Lebensmitteln aufnehmen. Ein großer Topf mit z. B. Suppe oder Eintopf sollte in kleine Portionen aufgeteilt und in flache Behälter gegeben werden, ehe sie sie kühlen. Ein großes Stück Fleisch oder Geflügel im Ganzen sollte vor dem Kühlen in kleinere Stücke zerteilt oder in flache Behälter gelegt werden.

### Anordnung der Lebensmittel im Kühlschrank

|   |  |
|---|--|
| Fachböden   | Die Fachböden sollten verstellbar sein, damit sie eine Vielzahl von Packungsgrößen aufnehmen können.   |
| Spezialfach<br>(nur für entsprechend ausgestattete Modelle) | Versiegelte Gemüsefächer bieten eine optimale Aufbewahrungsumgebung für Obst und Gemüse. Gemüse benötigt höhere Feuchtigkeit, während Früchte weniger Feuchtigkeit benötigen.<br>Gemüsefächer sind mit Vorrichtungen zum Regulieren der Feuchtigkeit ausgestattet. (*je nach Modell und Zubehör) Ein Fleischschubfach mit einstellbarer Temperatur maximiert die Aufbewahrungszeit von Fleisch und Käse. |
| An der Tür verstaut   | Bewahren Sie verderblichen Lebensmittel nicht in der Tür. Eier sollten im Karton in einem Regalfach aufbewahrt werden. Die Temperatur der Türfächer in der Tür schwankt stärker als die Temperatur im Kühlteil. Halten Sie die Tür so weit wie möglich geschlossen.  |
| Gefrierabteil   | Im Gefrierabteil können Sie Tiefkühlkost aufbewahren, Eiswürfel herstellen und frische Lebensmittel einfrieren.  |

### HINWEIS

Frieren Sie nur frische, einwandfreie Lebensmittel ein. Legen Sie Lebensmittel, die Sie neu einfrieren möchten, möglichst nicht neben solche, die bereits eingefroren sind. Damit Lebensmittel nicht ihren Geschmack verlieren oder austrocknen, müssen Sie sie in luftdicht verschlossenen Behältern oder Gefrierbeuteln aufbewahren.

# Anhang

## Tabelle zur Lagerung in Kühl- und Gefrierschränken

Wie lange Lebensmittel frisch bleiben, hängt von Temperatur und der Feuchtigkeitseinwirkung ab. Da die Angaben auf dem Produkt für die sichere Verwendung eines Produkts nicht verlässlich sind, schlagen Sie in dieser Tabelle nach und befolgen Sie diese Tipps.

### Milchprodukte

| Produkt    | Kühl-/Gefrierkombination | Gefrierabteil        |
|------------|--------------------------|----------------------|
| Milch      | 1 Woche                  | 1 Monat              |
| Butter     | 2 Wochen                 | 12 Monate            |
| Eiskremer  | -                        | 2-3 Wochen           |
| Naturkäse  | 1 Monat                  | 4-6 Monate           |
| Frischkäse | 2 Wochen                 | Nicht empfehlenswert |
| Joghurt    | 1 Monat                  | -                    |

### Fleisch

| Produkt                              | Kühl-/Gefrierkombination | Gefrierabteil |
|--------------------------------------|--------------------------|---------------|
| Frischer Braten, Steaks, Koteletts   | 3-4 Tage                 | 2-3 Monate    |
| Frisches Hackfleisch, Suppenfleisch  | 1-2 Tage                 | 3-4 Monate    |
| Speck                                | 7 Tage                   | 1 Monat       |
| Wurst, Rohes vom Schwein, Rind, Pute | 1-2 Tage                 | 1-2 Monate    |

### Geflügel/Eier

| Produkt                    | Kühl-/Gefrierkombination | Gefrierabteil        |
|----------------------------|--------------------------|----------------------|
| Frisches Geflügel          | 2 Tage                   | 6-8 Monate           |
| Geflügelsalat              | 1 Tag                    | -                    |
| Eier, frisch in der Schale | 2-4 Wochen               | Nicht empfehlenswert |

## Fisch / Meeresfrüchte

| Produkt                             | Kühl-/Gefrierkombination | Gefrierabteil        |
|-------------------------------------|--------------------------|----------------------|
| Frischer Fisch                      | 1-2 Tage                 | 3-6 Monate           |
| Gekochter Fisch                     | 3-4 Tage                 | 1 Monat              |
| Fischsalat                          | 1 Tag                    | Nicht empfehlenswert |
| Getrockneter oder eingelegter Fisch | 3-4 Wochen               | -                    |

## Obst

| Produkt              | Kühl-/Gefrierkombination | Gefrierabteil |
|----------------------|--------------------------|---------------|
| Äpfel                | 1 Monat                  | -             |
| Pfirsiche            | 2-3 Wochen               | -             |
| Ananas               | 1 Woche                  | -             |
| Sonstiges Frischobst | 3-5 Tage                 | 9-12 Monate   |

## Gemüse

| Produkt                                       | Kühl-/Gefrierkombination | Gefrierabteil |
|---|--------------------------|---------------|
| Spargel                                       | 2-3 Tage                 | -             |
| Brokkoli, Rosenkohl, grüne Erbsen, Pilze      | 3-5 Tage                 | -             |
| Kohl, Blumenkohl, Sellerie, Gurken, Kopfsalat | 1 Woche                  | -             |
| Karotten, Rüben, Radieschen                   | 2 Wochen                 | -             |

# Anhang

---

## Modellinformationen und Bestellung von Ersatzteilen

---

### Modellinformationen

So greifen Sie auf die EPREL-Registrierung des Modells zu:

1. Wechseln Sie zu <https://eprel.ec.europa.eu>
2. Ermitteln Sie vom Energieaufkleber des Produkts die Modellkennung und geben Sie sie in das Suchfeld ein
3. Die Informationen zur Energiekennzeichnung des Modells werden angezeigt

### Angaben zu Ersatzteil

- Abgaben zum Zeitraum, während dem Ersatzteile vorgehalten werden, die für die Reparatur des Geräts erforderlich sind:
  - 7 Jahre - Thermostate, Temperaturfühler, Leiterplatten und Lichtquellen, Türgriffe, Türscharniere, Fachböden, Körbe (Kästen oder Schubladen)
  - 10 Jahre - Türdichtungen
- Die Mindestdauer der vom Hersteller geleisteten Garantie für das Kühlgerät beträgt 24 Monate.
- Relevante Informationen für die Bestellung von Ersatzteilen, sei es direkt bei Samsung oder über andere Kanäle, werden vom Hersteller, Importeur oder einem offiziellen Vertreter zur Verfügung gestellt.
- Informationen zu Reparaturfachbetrieben erhalten Sie auf <http://samsung.com/support>. Das Servicehandbuch für Benutzer erhalten Sie auf <http://samsung.com/support>.

# Notizen

---

## Kontakt zu Samsung

Falls Sie Fragen oder Anregungen zu Samsung-Produkten haben, freuen wir uns über Ihre Kontaktaufnahme.

| Land        | Kundendienst  | Website   |
|-------------|---------------|---|
| LUXEMBURG   | 261 03 710    | <a href="http://www.samsung.com/be_fr/support">www.samsung.com/be_fr/support</a>  |
| NETHERLANDS | 088 90 90 100 | <a href="http://www.samsung.com/nl/support">www.samsung.com/nl/support</a>  |
| BELGIUM     | 02-201-24-18  | <a href="http://www.samsung.com/be/support">www.samsung.com/be/support</a> (Dutch)<br><a href="http://www.samsung.com/be_fr/support">www.samsung.com/be_fr/support</a> (French) |



DA68-04277B-00





# Koelkast

## Gebruiksaanwijzing

RS68A\*\*/RS6GA\*\*/RS67A\*\*/RS6JA\*\*/RS66A\*\*/RS6KA\*\*

**SEBN** Losstaand apparaat

**SAMSUNG**

# Inhoud

---

|   |           |
|---|-----------|
| <b>Veiligheidsinformatie</b>                                      | <b>4</b>  |
| Belangrijke informatie over de veiligheidswaarschuwingen          | 4         |
| Belangrijke veiligheidssymbolen en voorzorgsmaatregelen:          | 6         |
| Belangrijke veiligheidsvoorschriften                              | 7         |
| Belangrijke waarschuwingssymbolen voor transport en op locatie    | 10        |
| Belangrijke waarschuwingen met betrekking tot de installatie      | 10        |
| Let op bij de installatie   | 13        |
| Belangrijke waarschuwingen met betrekking tot het gebruik         | 14        |
| Let op bij het gebruik  | 19        |
| Waarschuwingen voor het schoonmaken                               | 21        |
| Belangrijke waarschuwingen met betrekking tot het verwijderen     | 23        |
| Aanvullende tips voor correct gebruik                             | 24        |
| Instructies over de AEEA-richtlijn                                | 25        |
| <br>  |           |
| <b>Installatie</b>  | <b>26</b> |
| Overzicht van de koelkast   | 26        |
| Stapsgewijze installatie  | 28        |
| Deur verwijderen voor verplaatsing                                | 40        |
| <br>  |           |
| <b>Bediening</b>  | <b>45</b> |
| Functietoetsen  | 45        |
| De ijsmaker in- of uitschakelen                                   | 48        |
| Het alarm voor vervanging van het waterfilter resetten of negeren | 48        |
| Dispenserpaneel (alleen bepaalde modellen)                        | 49        |
| Speciale functies   | 50        |
| <br>  |           |
| <b>Onderhoud</b>  | <b>57</b> |
| Behandeling en onderhoud  | 57        |
| Reinigen  | 59        |
| Vervanging  | 60        |
| <br>  |           |
| <b>Problemen oplossen</b>   | <b>61</b> |
| Algemeen  | 61        |
| Hoort u een abnormaal geluid uit de koelkast?                     | 65        |

---

|  |           |
|--|-----------|
| <b>Bijlage</b>   | <b>67</b> |
| Veiligheidsinstructie  | 67        |
| Installatieinstructie  | 67        |
| Temperatuurinstructie  | 68        |
| Informatie over het model en het bestellen van reserveonderdelen | 72        |

# Veiligheidsinformatie

Lees deze handleiding aandachtig door voordat u uw nieuwe Samsung-koelkast in gebruik neemt, zodat u weet hoe u op veilige en efficiënte wijze gebruikmaakt van de mogelijkheden en functies van uw nieuwe apparaat.

## Belangrijke informatie over de veiligheidswaarschuwingen

- In de waarschuwingen en veiligheidsvoorschriften in deze handleiding worden niet alle mogelijke omstandigheden en situaties besproken. Het is uw verantwoordelijkheid om uw gezonde verstand te gebruiken en voorzichtig te zijn bij het installeren, onderhouden en bedienen van uw apparaat.
- Aangezien deze gebruiksinstructies gelden voor meerdere modellen, kunnen de eigenschappen van de koelkast verschillen van de beschrijving in deze handleiding. Als u vragen of opmerkingen hebt, dient u contact op te nemen met het dichtstbijzijnde servicecentrum. U kunt ook hulp en informatie online verkrijgen op [www.samsung.com](http://www.samsung.com).
- R-600a of R-134a wordt gebruikt als koelmiddel. Raadpleeg het compressorlabel achter op het apparaat of het typeplaatje binnen in de koelkast om te controleren welk koelmiddel er in uw apparaat wordt gebruikt. Als dit product brandbaar gas bevat (koelmiddel R-600a), neemt u contact op met de plaatselijke autoriteiten met betrekking tot het veilig afvoeren van dit product.
- Als u het vormen van een brandbaar gas-luchtmengsel wilt vermijden bij een lek in het koelcircuit, dient u rekening te houden met de grootte van de ruimte waarin het apparaat staat en met de hoeveelheid koelmiddel die wordt gebruikt.
- Zet nooit een apparaat aan dat tekenen van schade vertoont. Neem bij twijfel contact op met uw dealer. De ruimte moet 1 m<sup>3</sup> groot zijn voor elke 8 g aan R-600a-koelmiddel in het apparaat. De hoeveelheid koelmiddel in uw specifieke apparaat wordt aangegeven op het identificatieplaatje binnen in het apparaat.

- 
- Als er koelmiddel uit de leidingen spuit, kan dit ontbranden of oogletsel veroorzaken. Als er koelmiddel uit de leiding lekt, dient u open vuur te vermijden, verwijdt u alle ontvlambare items uit de buurt van het product en moet u de ruimte meteen ventileren.
    - Als u dit niet doet, kan dit leiden tot brand of een explosie.
  - Ter voorkoming van besmetting van etenswaren moet het volgende in acht worden genomen:
    - Als de deur te lang geopend is, kan de temperatuur in de koelkastcompartimenten aanzienlijk stijgen.
    - Oppervlakken die in contact komen met etenswaren en bereikbare afvoersystemen moeten regelmatig worden gereinigd.
    - Wanneer watertanks gedurende 48 uur niet zijn gebruikt, dient u deze te reinigen. Als er 5 dagen lang geen water is gebruikt, dient u het watersysteem te spoelen door het aan te sluiten op een watertoevoer.
    - Bewaar rauw vlees en rauwe vis in de koelkast in geschikte bakken, zodat dit niet in contact kan komen met andere etenswaren en geen vocht kan lekken op andere etenswaren.
    - Vriescompartimenten met twee sterren zijn geschikt voor het bewaren van ingevroren etenswaren, voor het bewaren of maken van ijs en voor het maken van ijsblokjes.
    - Compartimenten met één, twee en drie sterren zijn niet geschikt voor het invriezen van verse etenswaren.
    - Als de koelkast langere tijd leeg is, moet u deze uitschakelen, ontdooien, reinigen, droogmaken en de deur open laten staan om te voorkomen dat er schimmelvorming in de koelkast ontstaat.

# Veiligheidsinformatie

---

## Belangrijke veiligheidssymbolen en voorzorgsmaatregelen:

---

Volg alle veiligheidsinstructies in deze handleiding. In deze handleiding worden de volgende veiligheidssymbolen gebruikt.

### **WAARSCHUWING**

Risico's of onveilige situaties die kunnen leiden tot **ernstig lichamelijk letsel, materiële schade en/of de dood.**

### **LET OP**

Risico's of onveilige situaties die kunnen leiden tot **ernstig lichamelijk letsel en/of schade aan eigendommen.**

### **OPMERKING**

Nuttige informatie voor gebruikers voor begrip en profijt van de koelkast.

Deze waarschuwingstekens zijn bestemd om te voorkomen dat u zichzelf of anderen verwondt.

Neem ze nauwgezet in acht.

Lees dit onderdeel door en bewaar het op een veilige plaats voor toekomstige referentie.

---

## Belangrijke veiligheidsvoorschriften

---



Waarschuwing; brandgevaar/brandbare materialen

### **WAARSCHUWING**

- Zorg bij het plaatsen van het apparaat dat de voedingskabel niet wordt bekneld of beschadigd.
- Plaats niet meerdere verlengsnoeren of stekkerdozen achter het apparaat.
- Alleen met drinkwater vullen.
- Alleen aansluiten op watertoevoer voor drinkwater.
- Houd de ventilatieopeningen in de kast of ombouw van het apparaat vrij.
- Gebruik geen mechanische apparaten of andere middelen om het ontdooien te bespoedigen, tenzij deze door de fabrikant worden aanbevolen.
- Beschadig het koelcircuit niet.
- Gebruik geen elektrische apparaten in de compartimenten voor voedingsmiddelen, tenzij ze van het type zijn dat door de fabrikant wordt aanbevolen.
  
- Dit apparaat is niet bedoeld voor personen (waaronder kinderen) met een verminderd fysiek, zintuiglijk of mentaal vermogen of met onvoldoende ervaring en kennis, tenzij ze onder toezicht staan of instructies hebben gekregen met betrekking tot het gebruik van het apparaat van een persoon die verantwoordelijk is voor hun veiligheid.



# Veiligheidsinformatie

---

- Dit apparaat kan door kinderen vanaf 8 jaar en door personen met een verminderd fysiek, zintuiglijk of mentaal vermogen of gebrek aan ervaring en kennis worden gebruikt. In dat geval dient er toezicht te zijn of dienen aan deze personen instructies te zijn gegeven omtrent veilig gebruik van het apparaat en moeten deze personen begrijpen welke gevaren het gebruik met zich meebrengt. Kinderen mogen niet met het apparaat spelen. Reiniging en gebruikersonderhoud mogen niet zonder toezicht door kinderen worden uitgevoerd. Kinderen van 3 t/m 8 jaar mogen koelkasten vullen en leeghalen.
- Als het netsnoer is beschadigd, moet dit door de fabrikant, een door de fabrikant aangewezen servicebedrijf of een vergelijkbaar gekwalificeerd persoon worden vervangen om schade te voorkomen.
- Zorg dat het stopcontact goed toegankelijk is zodat u de stekker van het apparaat snel kunt lostrekken bij een noodgeval.
  - Het stopcontact mag zich niet achter het apparaat bevinden.
- Bewaar in dit apparaat geen explosieve stoffen zoals spuitbussen met een brandbaar drijfgas.
- Als het product is uitgerust met LED-lampjes, neem de kapjes dan niet zelf van de lampjes en demonteer de LED-lampjes niet zelf.
  - Neem contact op met een Samsung-onderhoudscentrum.
  - Gebruik uitsluitend de LED-lampjes die door de fabrikant of door de servicebedrijven zijn geleverd.
- Gebruik de nieuwe slangensets die bij het apparaat worden geleverd. Oude slangensets mogen niet worden hergebruikt.
- De watertoevoer naar deze koelkast mag alleen worden aangesloten op een watertoevoer met drinkwater. Voor het goed functioneren van de ijsmaker is een waterdruk van 206-861 kPa (30-125 psi) vereist.
- Voor het efficiëntste energiegebruik dient u alle onderdelen zoals bakken, laden en leggers op de plaats te houden waar deze door de fabrikant zijn geleverd.
- Voor een optimale energie-efficiëntie laat u alle schappen, laden en manden op de oorspronkelijke positie.





## Stroomverbruik verminderen

- Installeer het apparaat in een koele, droge ruimte met voldoende ventilatie.
- Zorg dat het apparaat niet is blootgesteld aan direct zonlicht en plaats het nooit in de buurt van een bron van directe warmte (bijvoorbeeld een radiator).
  - Zorg ervoor dat ventilatieopeningen of roosters niet worden geblokkeerd, zodat het apparaat niet onnodig veel stroom verbruikt.
  - Laat het voedsel afkoelen alvorens het in de koelkast te zetten.
  - Zet bevroren voedsel in de koelkast om het te laten ontdooien. U kunt de lage temperaturen van bevroren producten gebruiken om voedsel in de koelkast af te koelen.
  - Houd de deur van het apparaat niet te lang open terwijl u er etenswaren inzet of uitneemt.
  - Hoe korter de deur open is, hoe minder ijsvorming er in de vriezer plaatsvindt.
  - Reinig de achterkant van de koelkast regelmatig. Stof doet het energieverbruik toenemen.
  - Stel geen koudere temperatuur in dan nodig is.
  - Zorg voor voldoende luchtafvoer aan de onderzijde en de achterwand van de koelkast. Sluit geen luchtopeningen af.
  - Plaats het apparaat zo dat er genoeg ruimte is aan de rechter-, linker-, achter- en bovenzijde. Het stroomverbruik neemt hierdoor af, wat kosten bespaart.

**Dit apparaat is bedoeld om te worden gebruikt in huishoudens en soortgelijke toepassingen, zoals**

- personeelskantines in winkels, kantoren en andere bedrijfsomgevingen;
- pensions, en door klanten in hotels, motels en andere accommodaties;
- bed & breakfast-achtige omgevingen;

# Veiligheidsinformatie

---

- catering en soortgelijke kleinhandelstoepassingen.

## Belangrijke waarschuwingssymbolen voor transport en op locatie

---

### WAARSCHUWING

- Bij het transporteren en installeren van het apparaat moet u ervoor zorgen dat er geen onderdelen van het koelcircuit beschadigd raken.
  - Koelmiddel dat uit de pijp lekt, kan ontbranden of oogletsel veroorzaken. Als een lek wordt ontdekt, moet u open vuur of mogelijke ontstekingsbronnen vermijden en de ruimte waarin het apparaat staat, enkele minuten ventileren.
  - Dit apparaat bevat een kleine hoeveelheid isobutaan (R-600a), een natuurlijk, milieuvriendelijk gas, dat echter zeer brandbaar is. Bij het transporteren en installeren van het apparaat moet u ervoor zorgen dat er geen onderdelen van het koelcircuit beschadigd raken.
- Raak de waterslang aan de achterzijde van de koelkast niet aan tijdens het transport of de installatie.
  - Dit kan leiden tot beschadiging van de koelkast, met als gevolg dat de waterdispenser niet kan worden gebruikt.

## Belangrijke waarschuwingen met betrekking tot de installatie

---

### WAARSCHUWING

- Installeer de koelkast niet in een vochtige omgeving of op een plaats waar deze in contact kan komen met water.
  - Verslechterde isolatie van elektrische onderdelen kan leiden tot een elektrische schok of brand.
- Plaats deze koelkast niet in direct zonlicht en stel het apparaat niet bloot aan warmte van fornuizen, radiatoren of andere apparaten.

- Vermijd het aansluiten van meerdere apparaten op één stekkerdoos. De koelkast moet altijd een eigen individueel stopcontact hebben met een voltage dat overeenkomt met het voltage van het typeplaatje van de koelkast.
  - Dit zorgt ervoor dat het apparaat optimaal presteert en voorkomt overbelasting van de elektrische bekabeling in uw huis, die zou kunnen leiden tot brand door oververhitting van de elektriciteitskabels.
- Steek de stekker niet in het stopcontact als dit los zit.
  - Er bestaat gevaar op elektrische schokken of brand.
- Gebruik geen netsnoer dat over de lengte of aan de uiteinden is gebarsten of versleten.
- Buig het netsnoer niet te veel en plaats er geen zware voorwerpen op.
- Trek niet te hard aan het netsnoer en buig het niet overmatig.
- Draai het netsnoer niet en leg er geen knoop in.
- Haak het netsnoer niet over een metalen object, plaats geen zwaar voorwerp op het netsnoer en steek het snoer niet tussen voorwerpen door of druk het niet op zijn plaats achter het apparaat.
- Zorg dat u bij het verplaatsen van de koelkast niet met de koelkast over het netsnoer rolt of dit beschadigt.
  - Elektrische schokken en brand kunnen het gevolg zijn.
- Trek nooit aan het netsnoer wanneer u de koelkast loskoppelt. Neem altijd de stekker stevig beet en trek deze recht uit het stopcontact.
  - Schade aan het snoer kan kortsluiting, brand of elektrische schokken veroorzaken.
- Gebruik geen spuitbussen in de buurt van de koelkast.
  - Spuitbussen die in de buurt van de koelkast worden gebruikt, kunnen leiden tot een explosie of brand.
- Installeer het apparaat niet in de buurt van een verwarming of ontvlambaar materiaal.
- Plaats het apparaat niet op een locatie waar gas kan vrijkomen.
  - Elektrische schokken en brand kunnen het gevolg zijn.



# Veiligheidsinformatie

---

- Deze koelkast dient voor gebruik op de juiste wijze, zoals beschreven in deze handleiding, geplaatst en geïnstalleerd te worden.
- Sluit de stekker aan in de juiste positie met het snoer naar beneden.
  - Als u de stekker ondersteboven in het stopcontact steekt, kan de draad afgeklemd raken en brand of elektrische schokken veroorzaken.
- Zorg dat het netsnoer niet geplet of beschadigd wordt door de achterkant van de koelkast.
- Houd het verpakkingsmateriaal uit de buurt van kinderen.
  - Er is gevaar van dodelijk letsel door verstikking als kinderen het verpakkingsmateriaal over hun hoofd trekken.
- Installeer dit apparaat niet in een omgeving met veel vocht, olie of stof, of op een locatie waar het wordt blootgesteld aan direct zonlicht en water (regendruppels).
  - Verslechterde isolatie van elektrische onderdelen kan leiden tot een elektrische schok of brand.
- Als er zich stof of water in uw koelkast bevindt, haalt u de stekker uit het stopcontact en neemt u contact op met het servicecentrum van Samsung Electronics.
  - Anders bestaat het risico op brand.
- Ga niet op het apparaat staan en plaats geen objecten (zoals wasgoed, brandende kaarsen, aangestoken sigaretten, de vaatwas, chemicaliën, metalen objecten enz.) op het apparaat.
  - Dit kan resulteren in elektrische schokken, brand, problemen met het product of letsel.
- Verwijder eerst alle beschermende plastic folie voordat u de stekker in het stopcontact doet.



- Kinderen moeten onder toezicht staan om te voorkomen dat ze met de borgringen voor het afstellen van de deur, of met de waterslangklemmen gaan spelen.
  - Er is gevaar van dodelijk letsel door verstikking als kinderen een borgring of waterslangklem inslikken. Houd de borgringen en waterslangklemmen buiten het bereik van kinderen.
- De koelkast moet veilig worden geaard.
  - Controleer altijd of u de koelkast hebt geaard voordat u een onderdeel van het apparaat onderzoekt of herstelt. Stroomlekken kunnen ernstige elektrische schokken veroorzaken.
- Gebruik nooit gasleidingen, telefoonkabels of andere potentiële bliksemafleiders als aarding.
  - U dient de koelkast te aarden om stroomlekken of elektrische schokken te voorkomen die veroorzaakt worden door stroomlekage van de koelkast.
  - Een elektrische schok, brand, explosie of problemen met het product zouden het gevolg kunnen zijn.
- Steek de stekker stevig in het stopcontact. Gebruik geen beschadigde stekker, beschadigde voedingskabel of los stopcontact.
  - Elektrische schokken en brand kunnen het gevolg zijn.
- De zekering op de koelkast moet worden vervangen door een gekwalificeerde monteur of een gekwalificeerd servicebedrijf.
  - Als u dit nalaat, kan dat leiden tot elektrische schokken of lichamelijk letsel.

## Let op bij de installatie

### LET OP

- Zorg voor voldoende ruimte rond de koelkast en installeer deze op een vlak oppervlak.
  - Als de koelkast niet waterpas staat, kunnen de koelingsefficiëntie en duurzaamheid afnemen.



# Veiligheidsinformatie

---

- Laat het apparaat gedurende 2-3 uur na de installatie staan alvorens etenswaren in de koelkast te leggen en de koelkast in te schakelen.
- Wij adviseren u met klem de koelkast door een gekwalificeerde monteur of onderhoudsbedrijf te laten installeren.
  - Als u dit nalaat, kan dat leiden tot elektrische schokken, brand, een explosie, problemen met het product of lichamelijk letsel.

## Belangrijke waarschuwingen met betrekking tot het gebruik

---

### **WAARSCHUWING**

- Steek de stekker niet met natte handen in het stopcontact.
  - Als u dit wel doet, loopt u het risico op een elektrische schok.
- Bewaar geen voorwerpen boven op het apparaat.
  - Als u de deur opent of sluit, kunnen deze voorwerpen vallen en persoonlijk letsel en/of materiële schade veroorzaken.
- Steek uw handen, voeten of metalen objecten (zoals stokjes) niet onder of achter de koelkast.
  - Elektrische schokken en lichamelijk letsel kunnen het gevolg zijn.
  - Scherpe randen kunnen lichamelijk letsel veroorzaken.
- Raak de binnenwanden van de vriezer of producten die in de vriezer liggen niet met natte handen aan.
  - Dit kan bevriezing van de handen veroorzaken.
- Plaats geen voorwerpen op de koelkast die zijn gevuld met water.
  - Als deze omvallen, bestaat het risico op een elektrische schok of brand.
- Bewaar geen vluchtige of brandbare voorwerpen of stoffen (zoals wasbenzine, thinner, propaangas, alcohol, ether, LP-gas en dergelijke producten) in de koelkast.
  - Deze koelkast is uitsluitend bestemd om voedsel in te bewaren.
  - Dit kan brand of een explosie veroorzaken.



- Kinderen mogen het apparaat uitsluitend onder toezicht gebruiken om te voorkomen dat ze ermee gaan spelen.
  - Houd uw vingers uit de buurt van gebieden waar ze afgekneld kunnen worden. Ruimtes tussen de deuren en de kast zijn noodzakelijkerwijze nauw. Wees voorzichtig wanneer u de deuren opent als er kinderen aanwezig zijn.
- Voorkom dat uw vingers of de vingers van uw kinderen tussen de deur komen.
  - Houd vingers uit de weg van de linker- en rechterdeuropeningen. Wees voorzichtig wanneer u de deuren opent terwijl uw vingers tussen de deuren zijn geplaatst.
- Laat kinderen niet aan de deur of de deurbakken hangen. Dit kan leiden tot ernstig letsel.
- Zorg dat kinderen niet in de koelkast kunnen komen. Ze kunnen worden opgesloten.
- Steek uw hand niet in het onderste deel onder het apparaat.
  - Scherpe randen kunnen lichamelijk letsel veroorzaken.
- Bewaar geen farmaceutische producten, wetenschappelijk materiaal of temperatuurgevoelige producten in de koelkast.
  - Producten met strenge temperatuurvereisten mogen niet in de koelkast worden bewaard.
- Als het apparaat een brandlucht verspreidt of als er rook uit het apparaat komt, trekt u de onmiddellijk de stekker uit het stopcontact en neemt u contact op met het servicecenter van Samsung Electronics.
- Als er zich stof of water in uw koelkast bevindt, trekt u de stekker uit het stopcontact en neemt u contact op met het servicecentrum van Samsung Electronics.
  - Anders bestaat het risico op brand.
- Laat kinderen niet op een lade staan.
  - De lade kan breken waardoor ze uit kunnen glijden.



# Veiligheidsinformatie

---

- Laat de deuren van de koelkast niet open staan als er niemand in de buurt is en laat kinderen niet binnen in de koelkast.
- Zorg dat baby's of kinderen niet in de lade gaan liggen.
  - Dit kan leiden tot verstikking als kinderen blijven vastzitten, of tot lichamelijk letsel.
- Zorg dat er niet te veel voedsel in de koelkast ligt.
  - Als u de deur opent, kan er een item uitvallen en persoonlijk letsel of materiële schade veroorzaken.
- Spuit geen vluchtig materiaal zoals insectenverdelger op het oppervlak van het apparaat.
  - Dit is niet alleen gevaarlijk voor mensen, maar kan ook leiden tot elektrische schokken, brand of problemen met het product.
- Plaats uw vingers of andere voorwerpen nooit in de opening van de waterdispenser, ijskoker en ijsemmer.
  - Dit kan lichamelijk letsel of materiële schade veroorzaken.
- Gebruik of bewaar geen temperatuurgevoelige stoffen in de buurt van of in de koelkast, zoals brandbare sprays, brandbare voorwerpen, droog ijs, medicijnen of chemicaliën.
- Gebruik geen föhn om de binnenkant van de koelkast te drogen. Plaats geen aangestoken kaars in de koelkast om nare geurtjes te verwijderen.
  - Elektrische schokken en brand kunnen het gevolg zijn.
- Vul de watertank, de ijslade en het ijsblokjesbakje uitsluitend met drinkwater (mineraalwater of gezuiverd water).
  - Vul de tank niet met thee, sap of sportdranken. Hierdoor kan de koelkast beschadigd raken.





- Ga niet op het apparaat staan en plaats geen objecten (zoals wasgoed, brandende kaarsen, aangestoken sigaretten, de vaatwas, chemicaliën, metalen objecten enz.) op het apparaat. Dit kan resulteren in elektrische schokken, brand, problemen met het product of letsel. Plaats geen voorwerpen op het apparaat die zijn gevuld met water.
  - Als deze omvallen, bestaat het risico op een elektrische schok of brand.
- Kijk nooit gedurende langere tijd rechtstreeks in de UV LED-lamp.
  - Door de ultraviolette straling kunt u last van uw ogen krijgen.
- Plaats de glasplaat niet ondersteboven. Mogelijk werkt de stopper van het legplateau dan niet.
  - Dit kan leiden tot persoonlijk letsel of materiële schade.
- Houd uw vingers uit de buurt van gebieden waar ze afgekneld kunnen worden. Ruimtes tussen de deuren en de kast zijn noodzakelijkerwijze nauw. Wees voorzichtig wanneer u de deuren opent als er kinderen aanwezig zijn.
- Als een gaslek wordt ontdekt, dient u open vuur of mogelijke ontstekingsbronnen te vermijden en de ruimte waarin het apparaat staat enkele minuten lang te luchten.
  - Raak het apparaat of netsnoer niet aan.
  - Gebruik geen ventilator.
  - Een vonkje kan een explosie of brand veroorzaken.
- Flessen moeten dicht naast elkaar worden bewaard, zodat ze er niet uitvallen.
- Dit product is uitsluitend bestemd voor het bewaren van voedsel in een huishoudelijke omgeving.
- Plaats uw vingers of andere voorwerpen nooit in de opening van de waterdispenser, ijskoker en ijsemmer.
  - Dit kan lichamelijk letsel of materiële schade veroorzaken.
- Probeer de koelkast niet zelf te repareren, te demonteren of aan te passen.
- Gebruik geen andere zekering (zoals koper, staaldraad, enz.) dan een standaardzekering.

# Veiligheidsinformatie

---

- Neem contact op met het dichtstbijzijnde servicecentrum wanneer de koelkast moet worden gerepareerd of opnieuw moet worden geïnstalleerd.
  - Als u dit nalaat, kan dat leiden tot elektrische schokken, brand, problemen met het product of lichamelijk letsel.
- Als u een brandlucht of rook uit de koelkast waarneemt, trekt u onmiddellijk de stekker van de koelkast uit het stopcontact en neemt u contact op met het servicecentrum van Samsung Electronics.
  - Als u dit niet doet, kan dat leiden tot brand of elektrische schokken.
- Trek de stekker uit het stopcontact voordat u het lampje in de koelkast vervangt.
  - Anders loopt u het risico op een elektrische schok.
- Als u problemen ondervindt bij het vervangen van een niet-LED-lampje, dient u contact op te nemen met het Samsung-servicebedrijf.
- Steek de stekker stevig in het stopcontact.
- Gebruik geen beschadigde stekker, beschadigd netsnoer of een loszittend stopcontact.
  - Elektrische schokken en brand kunnen het gevolg zijn.

---

## Let op bij het gebruik

---

### LET OP

- Vries ontdooide etenswaren niet opnieuw in.
  - Schadelijke bacteriën kunnen zich in ingevroren en ontdooide etenswaren sneller ontwikkelen dan in verse etenswaren.
  - Wanneer etenswaren een tweede keer worden ontdooid, worden nog meer cellen afgebroken, waardoor er vocht uit wordt onttrokken en de integriteit van het product verandert.
- Laat vleeswaren niet bij kamertemperatuur ontdooien.
  - De veiligheid is afhankelijk van of het rauwe product op de juiste manier is verwerkt.
- Plaats geen glazen flessen of koolzuurhoudende dranken in de vriezer.
  - Het voorwerp kan bevriezen en breken, wat kan leiden tot letsel.
- Gebruik uitsluitend de ijsmaker die bij de koelkast is geleverd.
- Als u een lange tijd van huis bent (bv. op vakantie) en de water- of ijsdispensers langere tijd niet gebruikt, kunt u het beste de waterklep sluiten.
  - Anders gaat het water mogelijk lekken.
- Als u de koelkast een zeer lange tijd (3 weken of meer) niet gebruikt, haal de koelkast en de ijsemmer dan leeg, haal de stekker uit het stopcontact, sluit de waterklep, verwijder het overtollige vocht aan de binnenkant en laat de deuren open om geurtjes en schimmel te voorkomen.
- Ga als volgt te werk om ervoor te zorgen dat uw product optimaal presteert:
  - Plaats geen etenswaren te dicht bij de luchtgaten achter in de koelkast, aangezien dit de vrije luchtcirculatie in het koelkastcompartiment kan belemmeren.
  - Dek de etenswaren goed af of plaats deze in luchtdichte bakjes voordat u de etenswaren in de koelkast zet.
  - Houd de maximale bewaartijd en houdbaarheidsdatum van bevroren voedsel goed in de gaten.



# Veiligheidsinformatie

---

- De koelkast hoeft niet van de stroomvoorziening te worden verwijderd als u korter dan drie weken afwezig bent. Als u echter langer dan drie weken afwezig bent, verwijder dan alle etenswaren en het ijs uit de ijsemmer, haal de stekker uit het stopcontact, sluit de waterklep, verwijder het overtollige vocht aan de binnenkant en laat de deuren open om geurtjes en schimmel te voorkomen.
- Garantie en wijzigingen.
  - Wijzigingen of aanpassingen die door derden zijn verricht aan dit kant-en-klare apparaat worden niet gedekt door de garantieservice van Samsung. Samsung is tevens niet verantwoordelijk voor veiligheidskwesties die resulteren uit aanpassingen door derden.
- Zorg dat de luchtopeningen in de koelkast niet worden geblokkeerd.
  - Als de luchtopeningen geblokkeerd zijn, vooral door een plastic zak, kan de koelkast te zeer afkoelen. Als dit te lang duurt, kan het waterfilter breken en een waterlek veroorzaken.
- Gebruik uitsluitend de ijsmaker die bij de koelkast is geleverd.
- Verwijder het overtollige vocht aan de binnenkant en laat de deuren open.
  - Anders kunnen er geurtjes en schimmels ontstaan.
- Als de stekker van de koelkast uit het stopcontact is gehaald, hoort u ten minste vijf minuten te wachten voordat u deze weer aansluit.
- Als de koelkast nat is geworden door water, trekt u de stekker uit het stopcontact en neemt u contact op met het servicecenter van Samsung Electronics.
- Pas geen schokken of sterke krachten toe op glazen oppervlakken.
  - Gebroken glas kan leiden tot lichamelijk letsel en/of eigendomsschade.
- Vul de watertank en ijsblokjesbakjes uitsluitend met drinkwater (kraanwater, mineraalwater of gezuiverd water).
  - Vul de tank niet met thee of sportdranken. Hierdoor kan de koelkast beschadigd raken.
- Pas op dat uw vingers niet bekneld raken.



- Als de koelkast overstroomt, neemt u contact op met het dichtstbijzijnde servicecentrum.
  - Er bestaat het risico op een elektrische schok of brand.
- Bewaar geen plantaardige olie in de deurbakken van de koelkast. De olie kan hard worden, waardoor deze vies gaat smaken en lastig te gebruiken is. Bovendien kan de open bak lekken en de gelekte olie kan de deurbak doen scheuren. Nadat een olieverpakking is geopend, kunt u deze het best op een koele, donkere plek bewaren, zoals een voorraadkast.
  - Voorbeelden van plantaardige olie: olijfolie, zonnebloemolie, raapzaadolie etc.

## Waarschuwingen voor het schoonmaken

### LET OP

- Sproei geen water rechtstreeks op de binnen- of buitenkant van de koelkast.
  - Er bestaat een risico op brand of een elektrische schok.
- Gebruik geen föhn om de binnenkant van de koelkast te drogen.
- Plaats geen aangestoken kaars in de koelkast om vieze geurtjes te verwijderen.
  - Elektrische schokken en brand kunnen het gevolg zijn.
- Spuit geen reinigingsproducten rechtstreeks op het display.
  - De letters op het display kunnen loslaten.
- Neem de stekker uit het stopcontact en neem contact op met uw dichtstbijzijnde servicecentrum als er vreemde voorwerpen of vloeistoffen zoals water in het apparaat terecht zijn gekomen.
  - Als u dit niet doet, kan dit leiden tot een elektrische schok of brand.
- Gebruik een schone, droge doek om vreemd materiaal of stof van de bladen van de stekker te verwijderen. Gebruik geen natte of vochtige doek bij het reinigen van de stekker.
  - Anders bestaat het risico op een elektrische schok of brand.



# Veiligheidsinformatie

---

- Maak het product niet schoon door rechtstreeks water op het product te sproeien.
- Gebruik geen wasbenzine, verdunner of chloorhoudende producten om het apparaat te reinigen.
  - Deze kunnen het oppervlak van het apparaat beschadigen en brand veroorzaken.
- Plaats uw vingers of andere voorwerpen nooit in de opening van de dispenser.
  - Dit kan lichamelijk letsel of materiële schade veroorzaken.
- Haal de stekker van het apparaat uit het stopcontact voordat u het apparaat reinigt of onderhoudswerkzaamheden verricht.
  - Als u dit niet doet, kan dit leiden tot een elektrische schok of brand.
- Gebruik een schone spons of zachte doek en een mild schoonmaakmiddel met warm water om de koelkast schoon te maken.
- Gebruik geen schurende of scherpe schoonmaakmiddelen, zoals glasreiniger, schuursponsjes, brandbare vloeistoffen, zoutzuur, schoonmaakwas, geconcentreerde wasmiddelen, bleek of schoonmaakmiddelen op basis van petroleum op de buitenste oppervlakken (deur en kast), plastic onderdelen, deur- en interieurbekleding en pakkingen.
  - Deze kunnen het materiaal krassen of beschadigen.
- Reinig de glazen planken of deksels niet met warm water wanneer ze koud zijn. Glazen planken en deksels kunnen breken als ze worden blootgesteld aan plotselinge temperatuurwisselingen of stoten/vallen.



---

## Belangrijke waarschuwingen met betrekking tot het verwijderen

---

### **WAARSCHUWING**

- Gooi het verpakkingsmateriaal van dit product op een milieuvriendelijke manier weg.
- Controleer of de leidingen aan de achterkant van de koelkast niet beschadigd zijn voordat u het apparaat afvoert.
- R-600a of R-134a wordt gebruikt als koelmiddel. Raadpleeg het compressorlabel achter op het apparaat of het typeplaatje binnen in de koelkast om te controleren welk koelmiddel er in uw koelkast wordt gebruikt. Als deze koelkast brandbaar gas bevat (koelmiddel R-600a), neemt u contact op met de plaatselijke autoriteiten met betrekking tot het veilig afvoeren van dit product.
- Bij het afvoeren van deze koelkast, dient u de deur/deurafdichtingen en deurklink te verwijderen, zodat kleine kinderen of dieren er niet in kunnen worden opgesloten. Kinderen mogen het apparaat uitsluitend onder toezicht gebruiken om te voorkomen dat ze ermee gaan spelen. Als een kind in een koelkast opgesloten komt te zitten, kan het letsel oplopen of stikken.
  - Als een kind in een koelkast opgesloten komt te zitten, kan het stikken.
- Cyclopentaan wordt gebruikt in de isolatie. De gassen in het isolatiemateriaal vereisen een speciale verwijderingsprocedure. Neem contact op met de plaatselijke autoriteiten met betrekking tot het milieuvriendelijk verwijderen van dit product.
- Houd al het verpakkingsmateriaal ver buiten het bereik van kinderen, aangezien verpakkingsmateriaal gevaarlijk kan zijn voor kinderen.
  - Als een kind een zak over het hoofd trekt, kan het kind stikken.



# Veiligheidsinformatie

---

## Aanvullende tips voor correct gebruik

---

- Bel bij een stroomstoring met de lokale vestiging van uw elektriciteitsbedrijf en vraag hoe lang de storing gaat duren.
  - De meeste stroomstoringen die binnen een uur of twee zijn verholpen, hebben geen gevolgen voor de temperatuur in uw koelkast. Probeer de deuren echter zo weinig mogelijk open te doen tijdens een stroomstoring.
  - Als de stroomstoring langer dan 24 uur duurt, verwijdert u al het ingevroren voedsel en gooit u het weg.
- De koelkast kan mogelijk niet consistent koelen (bevroren inhoud kan ontdooien of de temperatuur in de vriezer wordt te hoog) als deze langere tijd op een plek staat waar de omgevingstemperatuur constant lager is dan de temperatuur waarvoor de koelkast is ontworpen.
- Koeling kan een nadelig effect op de conservering van bepaalde etenswaren hebben.
- Uw apparaat is vorstvrij. Dit betekent dat u uw apparaat niet zelf hoeft te ontdooien. Dit wordt automatisch gedaan.
- Een temperatuurstijging tijdens het ontdooien voldoet aan ISO-vereisten. Als u wilt voorkomen dat het bevroren voedsel te warm wordt tijdens het ontdooien van het apparaat, moet u het bevroren voedsel in meerdere lagen krantenpapier wikkelen.
- Vries voedsel dat al volledig is ontdooid, niet opnieuw in.
- De temperatuur in een vriesvak met twee sterren of een compartiment met een tweesterrensymbool (\*\*) ligt enigszins hoger dan in andere vriesvakken. De vriesvakken of compartimenten met twee sterren zijn gebaseerd op de instructie en/of toestand bij aflevering.

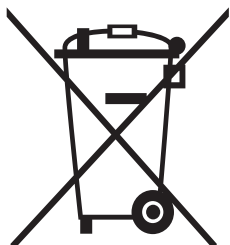




---

## Instructies over de AEEA-richtlijn

---



Correcte verwijdering van dit product (elektrische & elektronische afvalapparatuur)

(Van toepassing in landen waar afval gescheiden wordt ingezameld)

Dit merkteken op het product, de accessoires of het informatiemateriaal duidt erop dat het product en zijn elektronische accessoires (bv. lader, headset, USB-kabel) niet met ander huishoudelijk afval verwijderd mogen worden aan het einde van hun gebruiksduur. Om mogelijke schade aan het milieu of de menselijke gezondheid door ongecontroleerde afvalverwijdering te voorkomen, moet u deze artikelen van andere soorten afval scheiden en op een verantwoorde manier recycleren, zodat het duurzame hergebruik van materiaalbronnen wordt bevorderd.

Huishoudelijke gebruikers moeten contact opnemen met de winkel waar ze dit product hebben gekocht of met de gemeente waar ze wonen om te vernemen waar en hoe ze deze artikelen milieuvriendelijk kunnen laten recycleren.

Zakelijke gebruikers moeten contact opnemen met hun leverancier en de algemene voorwaarden van de koopovereenkomst nalezen. Dit product en zijn elektronische accessoires mogen niet met ander bedrijfsafval voor verwijdering worden gemengd.

Ga voor informatie over de milieufspraken en productspecifieke wettelijke verplichtingen van Samsung, zoals REACH, AEEA en m.b.t. accu's, naar onze duurzaamheidspagina via [www.samsung.com](http://www.samsung.com)

(Geldt alleen voor producten die worden verkocht in Europese landen en in het VK)

# Installatie

Volg vóór gebruik deze instructies zorgvuldig op om een goede installatie van deze koelkast te garanderen en om ongelukken te voorkomen.

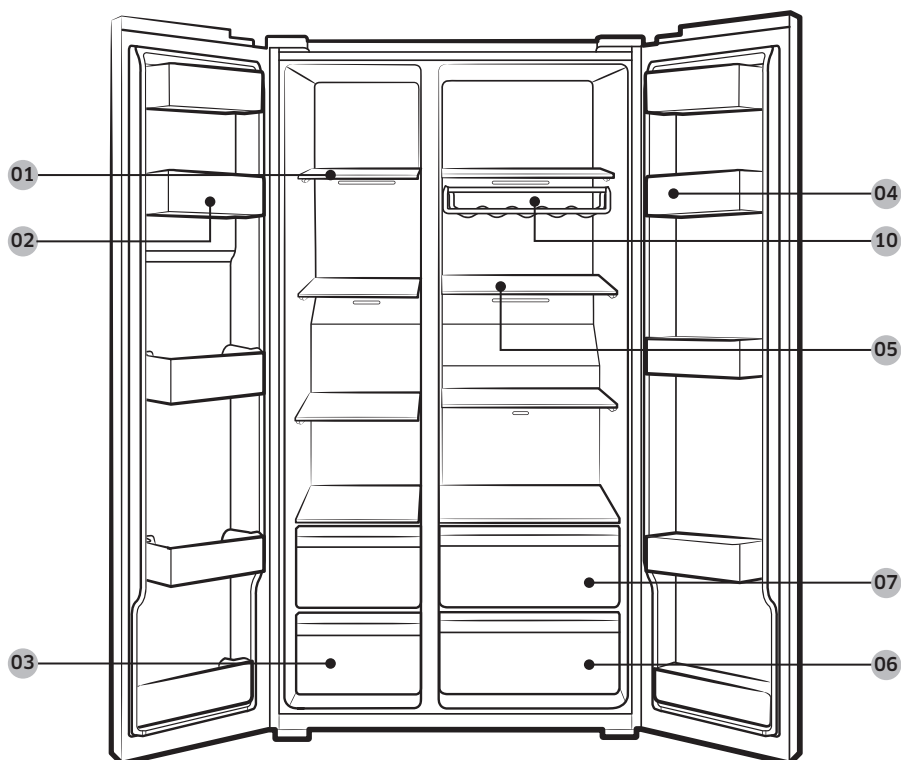
## ⚠ WAARSCHUWING

- Gebruik de koelkast alleen voor de doeleinden waarvoor deze is ontworpen, zoals beschreven in deze handleiding.
- Eventuele reparatiewerkzaamheden moeten worden verricht door een gekwalificeerde monteur.
- Voer het verpakkingsmateriaal van het product in overeenstemming met de plaatselijke regelgeving af.
- Haal voor onderhoud of vervanging de stekker uit het stopcontact om elektrische schokken te voorkomen.

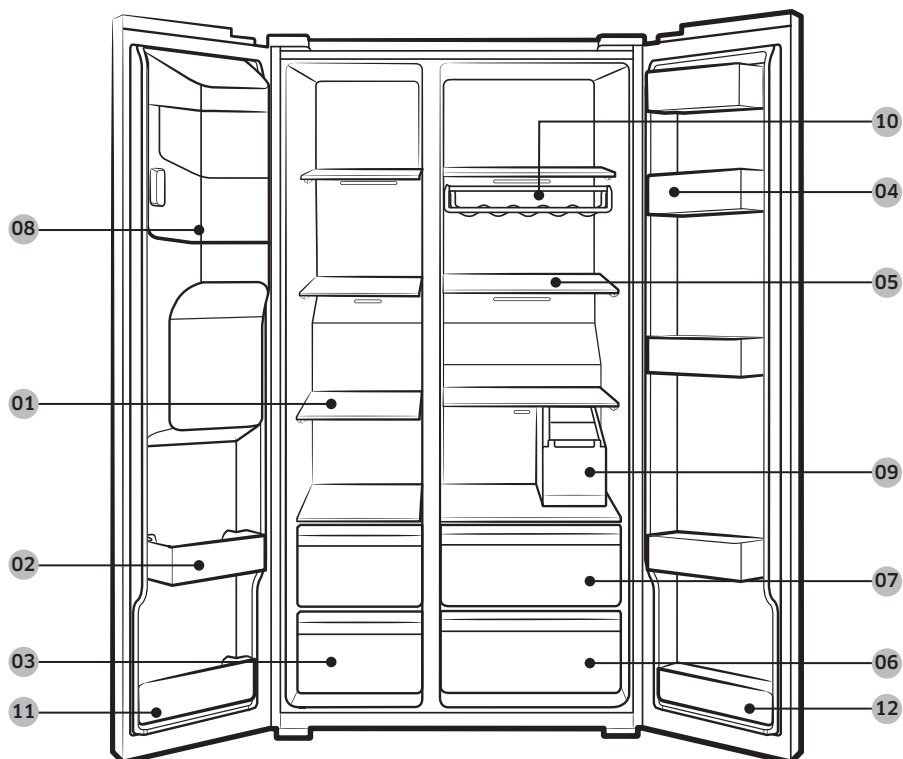
## Overzicht van de koelkast

Het werkelijke uiterlijk van uw koelkast kan afwijken, afhankelijk van het model en het land.

### Normale modellen



## Modellen met dispenser



- |                                 |                                       |  |
|---------------------------------|---------------------------------------|--|
| <b>01</b> Leggers in de vriezer | <b>02</b> Multifunctionele vriezerbak | <b>03</b> Bewaarlade voor gedroogd eten en vlees |
| <b>04</b> Vriezerbak            | <b>05</b> Leggers in de koelkast      | <b>06</b> Groentelade                            |
| <b>07</b> Multifunctionele lade | <b>08</b> IJsemmer **                 | <b>09</b> Watertank *                            |
| <b>10</b> Wijnrek *             | <b>11</b> Onderste vriezerbak         | <b>12</b> Onderste koelkastbak                   |

\* Alleen voor bepaalde modellen

\*\* Alleen voor modellen met dispenser

# Installatie

---

## **OPMERKING**

Het ontwerp van het eiercompartiment kan per model verschillen.

## **LET OP**

Wijzig bij normale modellen niet de positie van de leggers in de vriezer. De leggers in de vriezer verschillen in lengte, en als u de positie ervan wijzigt, kunt u het product beschadigen wanneer u de deur sluit.

## Stapsgewijze installatie

---

### STAP 1 Een locatie selecteren

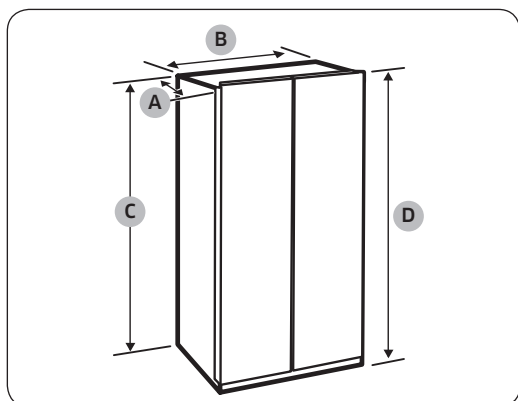
---

Vereisten voor locatie:

- Zorg voor een solide, vlakke ondergrond zonder vloerbedekking of andere ventilatiebelemmeringen
- Geen direct zonlicht
- Voldoende ruimte voor het openen en sluiten van de deur
- Niet in de buurt van een warmtebron
- Ruimte voor onderhoud en service
- Temperatuurbereik: tussen 5 °C en 43 °C

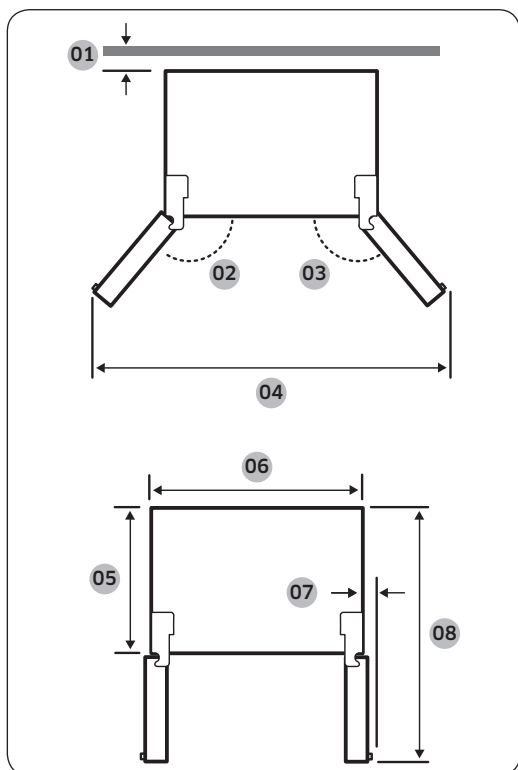
## Vrije ruimte

Zie de foto's en tabel hieronder voor de benodigde ruimte voor de installatie.



|                     |      |
|---------------------|------|
| Diepte 'A'          | 716  |
| Breedte 'B'         | 912  |
| Hoogte 'C'          | 1746 |
| Algemene hoogte 'D' | 1780 |

(eenheid: mm)



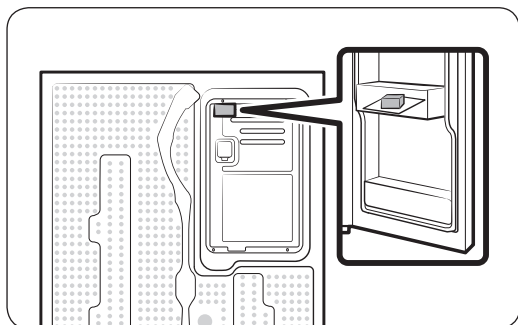
| Model | RS67A8*                   | RS68A8* |
|-------|---------------------------|---------|
|       | RS66A8*                   | RS6GA8* |
|       | RS6JA8*                   | RS6KA8* |
| 01    | meer dan 50 mm aanbevolen |         |
| 02    | 165°                      |         |
| 03    | 170°                      |         |
| 04    | 1739 mm                   | 1730 mm |
| 05    | 610 mm                    |         |
| 06    | 912 mm                    |         |
| 07    | 30 mm                     |         |
| 08    | 1165 mm                   |         |

## OPMERKING

De metingen in de bovenstaande tabel kunnen afwijken, afhankelijk van de meetmethode.

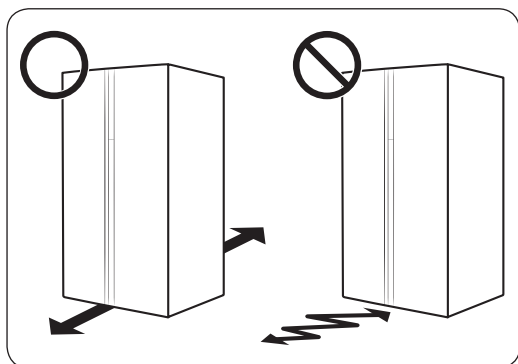
# Installatie

## STAP 2 Tussenafstand (alleen van toepassing voor bepaalde modellen)



1. Open de deur en zoek het meegeleverde tussenstuk.
2. Pak het tussenstuk uit en bevestig het zoals weergegeven aan de achterkant van de koelkast. Dit helpt de lucht te ventileren aan de achterwand en energie te besparen.

## STAP 3 Ondergrond



- Het installatieoppervlak van de koelkast moet een volledig gevulde koelkast kunnen dragen.
- Als u de vloer wilt beschermen, legt u een groot stuk karton onder elke stelpoot van de koelkast.
- Verplaats de koelkast niet meer wanneer deze op de definitieve positie staat, tenzij het noodzakelijk is om de vloer te beschermen. Gebruik in dat geval dik papier of een kleed zoals een oud tapijt op het pad waarlangs u de koelkast verplaatst.

### OPMERKING

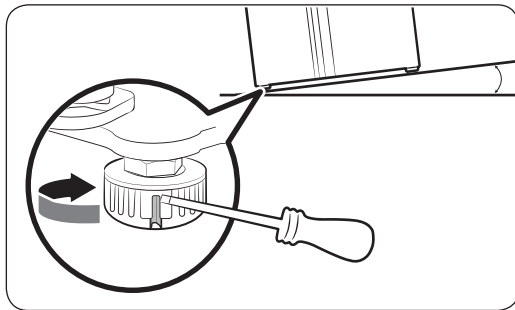
Als de koelkast vanwege zijn omvang niet door de ingang kan, raadpleeg dan het gedeelte **Deur** verwijderen voor verplaatsing in het hoofdstuk Installatie.

## STAP 4 Pas de stelpoten aan

### ⚠ LET OP

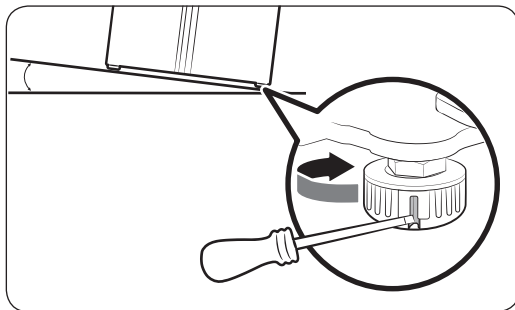
- De koelkast moet waterpas staan op een vlakke, stevige ondergrond. Wanneer u dit niet doet, kan dit leiden tot schade aan de koelkast of lichamelijk letsel.
- De koelkast moet leeg zijn wanneer u deze waterpas stelt. Zorg dat er geen etenswaren in de koelkast achterblijven.
- Stel om veiligheidsredenen de voorkant een beetje hoger af dan de achterkant.

De koelkast kan met behulp van de speciale schroef (regelaar) van de voorste stelpoten waterpas worden gesteld. Gebruik een platte schroevendraaier voor het waterpas stellen.



#### De hoogte van de zijde van de vriezer afstellen:

Steek een platte schroevendraaier in de regelaar van de voorste stelpoot aan de zijde van de vriezer. Draai de regelaar naar rechts om de koelkast hoger en linksom om deze lager te zetten.



#### De hoogte van de zijde van de koelkast afstellen:

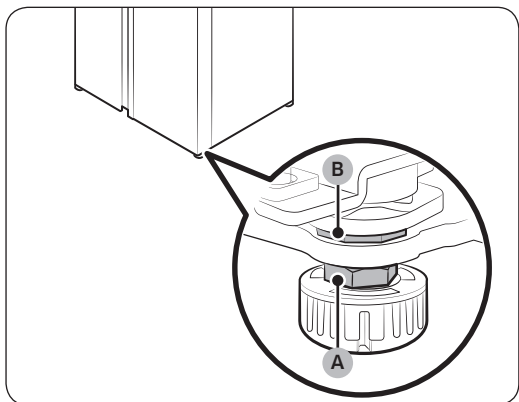
Steek een platte schroevendraaier in de regelaar van de voorste stelpoot aan de zijde van de koelkast. Draai de regelaar naar rechts om de koelkast hoger en linksom om deze lager te zetten.

# Installatie

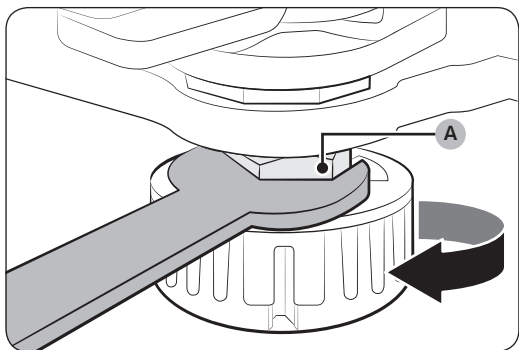
## STAP 5 De deurhoogte en de deuropening afstellen

### De hoogte van een deur afstellen

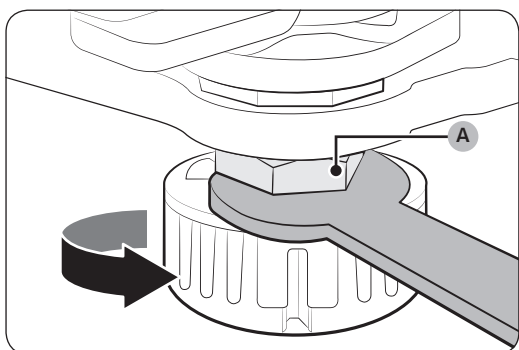
De hoogte van een deur kan worden afgesteld met behulp van de spanmoer en de stelmoer onder aan de voorzijde van elke deur.



1. Als u de deur opent die u wilt afstellen, vindt u deze twee moeren (A) en (B) onder aan de voorzijde van de deur.



2. Draai de spanmoer (A) naar rechts los met een moersleutel van 19 mm (meegeleverd). Open vervolgens de deur en voer dan de volgende handeling uit aan de binnenzijde.
  - Als u de deur hoger wilt afstellen, draait u de stelmoer (B) naar links.
  - Als u de deur lager wilt afstellen, draait u de stelmoer (B) naar rechts.

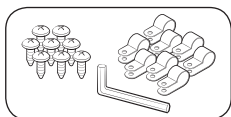


3. Als u klaar bent, zet u de spanmoer (A) vast door deze linksom te draaien.

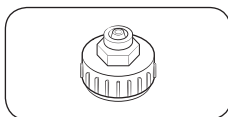


## STAP 6 De slang voor de waterdispenser aansluiten (alleen van toepassing voor bepaalde modellen)

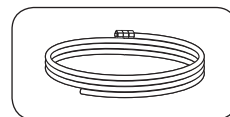
### Vereiste onderdelen en gereedschap



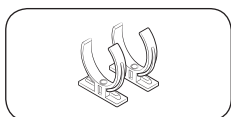
Houder en schroeven voor waterslang



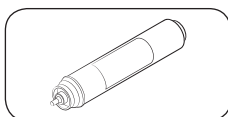
Koppelstuk (24 mm)



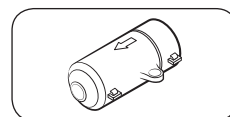
Waterslang



Borgklem waterfilter

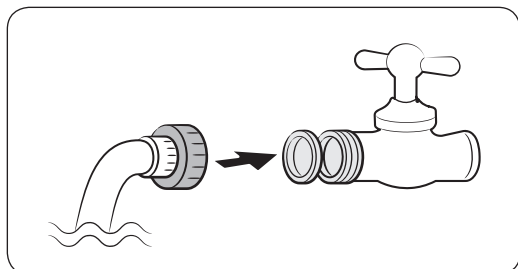


Waterfilter



Controleklep

### Installatie (externe slang voor dispenser)



1. Monteer met behulp van koppelstukken de slang van de waterleiding.
2. Sluit de hoofdwatertoevoer af en sluit dan de waterkraan af.
3. Sluit het koppelstuk aan op de koudwaterkraan.

### ⚠ LET OP

- Controleer goed of u het koppelstuk op de koudwaterkraan aansluit. Als u het op de warmwaterkraan aansluit, kan het waterfilter verstopt raken en niet meer normaal werken.
- De garantie van uw koelkast heeft geen betrekking op de installatie van de waterleiding. U draagt de kosten voor de installatie van de waterleiding tenzij de installatiekosten zijn inbegrepen in de prijs van de detailhandelaar.
- Samsung neemt geen verantwoordelijkheid voor de installatie van de waterleiding. Neem contact op met de installateur van de waterleiding als er water lekt.
- De waterleiding moet worden hersteld door een erkende deskundige. Als u een waterlek tegenkomt, dient u contact op te nemen met een plaatselijk servicecentrum van Samsung of de installateur van de waterleiding.

# Installatie

## STAP 7 Aansluiten op een waterbron (alleen bepaalde modellen)

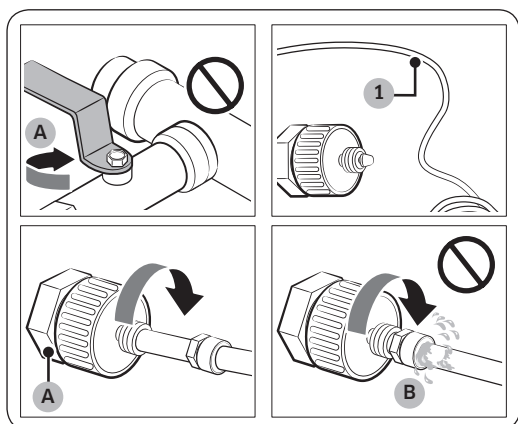
### ⚠ LET OP

- De waterleiding moet door een gekwalificeerde monteur worden aangesloten.
- De garantie van uw koelkast heeft geen betrekking op de installatie van de waterleiding. U draagt de kosten voor de installatie van de waterleiding tenzij de installatiekosten zijn inbegrepen in de prijs van de detailhandelaar.
- Samsung neemt geen verantwoordelijkheid voor de installatie van de waterleiding. Neem contact op met de installateur van de waterleiding als er water lekt.

### De koudwaterleiding aansluiten op de waterfilterslang

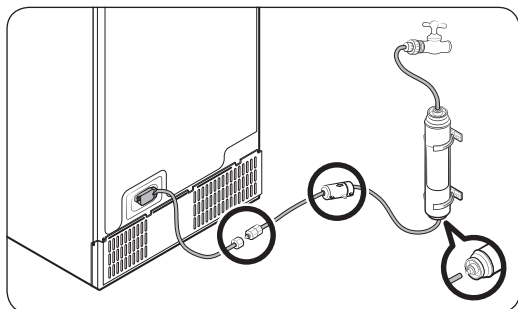
### ⚠ LET OP

- Zorg dat de waterfilterslang op een koude drinkwaterbron wordt aangesloten. Als deze wordt aangesloten op de warmwaterleiding, kan dit tot storingen in het waterfilter leiden.



A. Sluit de hoofdwatertoevoer

B. Geen opening

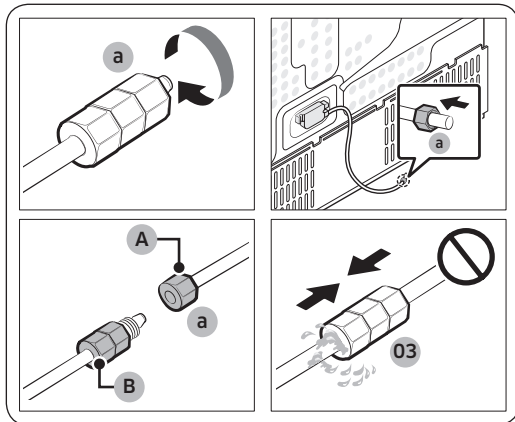


1. Sluit de watertoevoer af door de hoofdkraan af te sluiten.
2. Zoek de koude drinkwaterleiding (1).
3. Volg de installatie van de waterleiding om de waterleiding aan te sluiten.

### 📖 OPMERKING

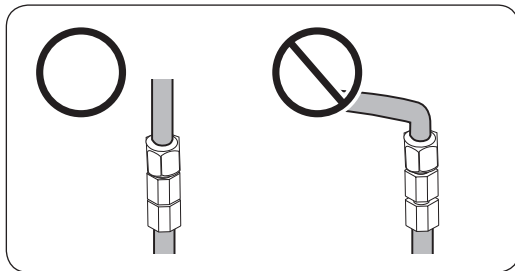
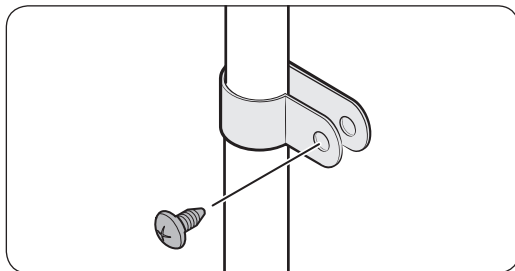
Gebruik de nieuwe slangensets die bij het apparaat worden geleverd. Oude slangensets mogen niet worden hergebruikt.

## De waterfilterslang aansluiten op de waterleiding



A. Waterslang van apparaat

B. Waterslang van kit



## De waterleiding repareren

**⚠ LET OP**

De waterleiding moet worden hersteld door een erkende deskundige. Als u een waterlek tegenkomt, dient u contact op te nemen met een plaatselijk servicecentrum van Samsung of de installateur van de waterleiding.

1. Draai de **drukmoer (a)** los, verwijder deze uit de waterleiding van de koelkast en doe deze in de waterfilterslang.
2. Haal de **drukmoer (a)** aan om de waterfilterslang en de waterleiding aan te sluiten.
3. Open de hoofdkraan en controleer op eventuele lekkage.
4. Als er geen lekkage is, laat dan ongeveer 10 liter of 6-7 minuten lang water lopen voordat u de koelkast werkelijk gaat gebruiken om onzuiverheden in het waterfiltersysteem te verwijderen.
5. Bevestig de waterleiding aan een wasbak of muur met gebruik van een klem.

**⚠ LET OP**

- Haal de waterslang niet overmatig aan. Zorg dat de waterslang niet wordt geknikt, bekneld of geplet.
- Monteer de waterleiding niet op een onderdeel van de koelkast. Hierdoor kan de koelkast beschadigd raken.

**📄 OPMERKING**

Als u de koelkast na het aansluiten van de waterleiding moet verplaatsen, zorg er dan voor dat het aangesloten gedeelte van de waterleiding recht is.

# Installatie

---

## Waterfiltratiesysteem met omgekeerde osmose

De druk van de watertoevoer naar een waterfiltratiesysteem met omgekeerde osmose moet tussen de 241 kPa en 827 kPa zijn.

De waterdruk van het waterfiltratiesysteem met omgekeerde osmose naar de koudwaterleiding van de koelkast moet ten minste 276 kPa zijn. Als de waterdruk hieronder ligt:

- Controleer of het sedimentfilter in het omgekeerde-osmosesysteem is geblokkeerd. Vervang het filter indien nodig.
- Vul de watertank in het omgekeerde-osmosesysteem bij met water.
- Als uw koelkast een waterfilter heeft, kan dit de waterdruk nog verder reduceren als het wordt gebruikt in combinatie met een omgekeerde-osmosesysteem. Verwijder het waterfilter.

Neem contact op met een erkende loodgieter voor meer informatie of onderhoud.

### **OPMERKING**

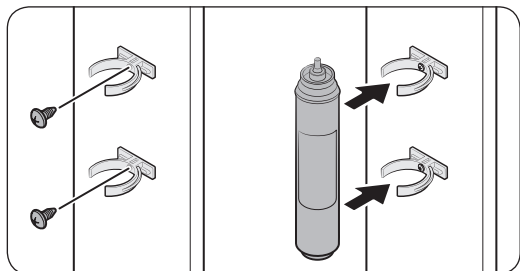
ER MOET EEN WATERFILTER GEÏNSTALLEERD ZIJN.

- Zorg ervoor dat er een waterfilter is geïnstalleerd.
- Als er geen waterfilter geïnstalleerd is, kunnen fijne vreemde deeltjes (zand, kalk) in het water voortdurend de watertoevoerleiding binnenkomen en mogelijk defecten in het watertoevoersysteem veroorzaken.

## Een nieuw filter bestellen

Als u een nieuw waterfilter (onderdeeltype: HAFEX/EXP) wilt aanschaffen, neemt u contact op met het plaatselijke servicecentrum van Samsung.

## Het waterfilter monteren



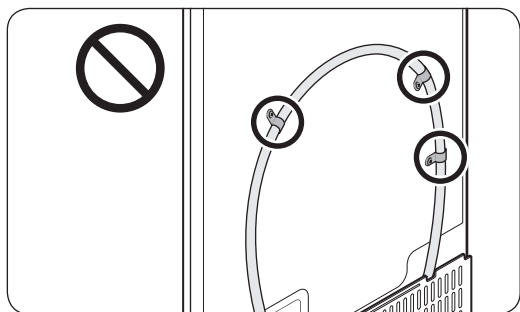
1. Bevestig de **borgklemmen** (x2) op de juiste plekken, bijvoorbeeld onder de afvoer. Zet de **borgklemmen** vervolgens stevig met schroeven vast.
2. Doe het **waterfilter** in de juiste richting in de bovenste en onderste klemmen. Controleer de verticale richting van het **waterfilter**.

### **OPMERKING**

Indien het filter horizontaal wordt geplaatst, kan er water achterblijven in het filter. Daarom wordt verticale plaatsing aanbevolen.

### **LET OP**

Monteer het waterfilter niet op een onderdeel van de koelkast. Hierdoor kan de koelkast beschadigd raken.

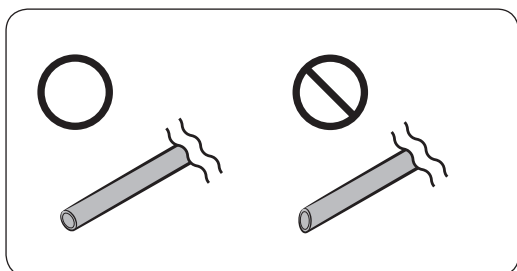
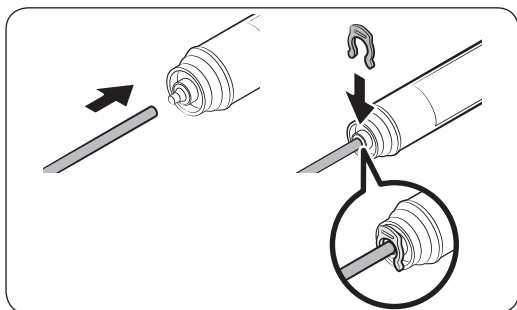
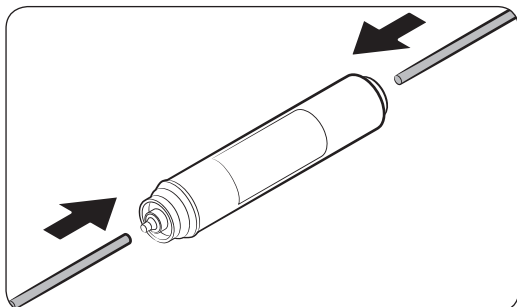


## Vervanging waterfilter (alleen bepaalde modellen)

### **LET OP**

- Gebruik geen waterfilters van derden. Gebruik alleen filters die door Samsung zijn geleverd of goedgekeurd.
- Niet-goedgekeurde filters kunnen gaan lekken en de koelkast beschadigen wat elektrische schokken kan veroorzaken. Samsung is niet aansprakelijk voor eventuele schade die kan ontstaan uit het gebruik van waterfilters van derden.
- De indicator voor vervanging van het waterfilter (  ) knippert als het tijd is om het waterfilter te vervangen.

# Installatie



1. Zet de hoofdwatertoevoer uit.
2. Sluit de watertoevoerleiding aan op het uiteinde van de inlaatzijde van het filter.
3. Sluit de dispenserleiding aan op de uitlaatzijde van het filter.
4. Controleer of er een eventueel lek is. Zet de leidingen vast met de klemmen als dat niet het geval is.
5. Plaats het waterfilter en bevestig het met de klemmen.
6. Reset het alarm voor vervanging van het waterfilter. (Raadpleeg het gedeelte 'Het alarm voor vervanging van het waterfilter resetten of negeren' op pagina 48 voor uitgebreide instructies.)
7. Wanneer u de vervanging hebt geplaatst, spoelt u 10 liter water (of laat u het water 6-7 minuten lopen) om onzuiverheden uit de waterleiding te verwijderen.

## ⚠ LET OP

Wanneer u de lengte van de waterslangen aanpast, zorg dan dat u het snijvlak in een rechte hoek gladstrijkt. Hiermee voorkomt u waterlekken.

## 📄 OPMERKING

- Een nieuw geplaatst filter kan ervoor zorgen dat het water korte tijd versneld uit de waterdispenser vrijkomt. Dit is omdat er lucht in de waterleiding is gekomen.
- Tijdens het vervangen kan er water uit de koelkast op de vloer druppelen. Als dit gebeurt, veeg het dan op met droge doeken.

---

## STAP 8 Eerste instelling

---

Als u de volgende stappen uitvoert, is de koelkast volledig gebruiksklaar.

1. Steek de stekker in het stopcontact om de koelkast in te schakelen.
2. Open de deur en controleer of de binnenverlichting aan gaat.
3. Zet de temperatuur op de koudste temperatuur en wacht ongeveer een uur. De vriezer wordt dan langzamerhand koud en de motor draait gelijkmatig.
4. Wacht totdat de koelkast de ingestelde temperatuur heeft bereikt. De koelkast is nu klaar voor gebruik.

## STAP 9 Eindcontrole

---

Wanneer de installatie is voltooid, controleert u of:

- De stekker van de koelkast in een goed geaard stopcontact zit.
- De koelkast op een vlakke en egale ondergrond is geïnstalleerd met een redelijke afstand tot de muur of de kast.
- De koelkast waterpas en stevig staat.
- De deur makkelijk open en dicht gaat, en of de binnenverlichting automatisch aan gaat als u de deur opent.

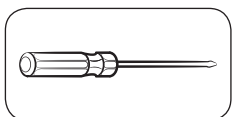
# Installatie

## Deur verwijderen voor verplaatsing

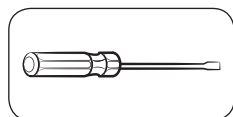
Als de koelkast vanwege zijn omvang niet door de ingang kan, volg dan deze instructies:

### Vereiste gereedschap (niet meegeleverd)

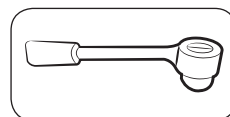
Dit gereedschap wordt gebruikt voor het verwijderen van de deuren.



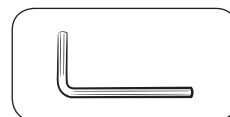
Kruiskopschroevendraaier



Platte schroevendraaier

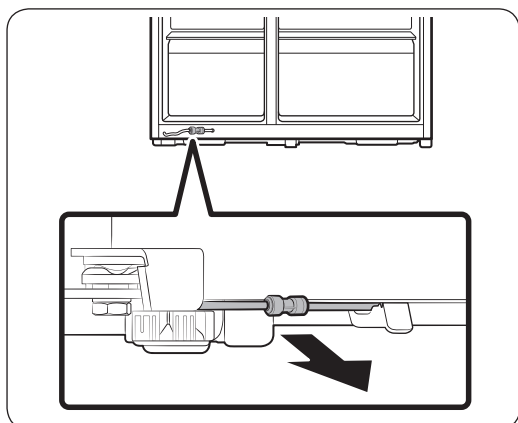


Dopsleutel (10 mm)



Inbussleutel (5 mm)

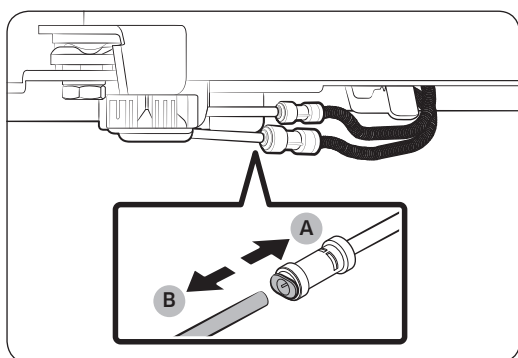
## Ontkoppel de waterslang



1. Trek de waterslang onder aan de achterzijde van de koelkast naar voren.

### **OPMERKING**

De waterslang van de koelkast is een watercirculatieleiding die de verbinding vormt tussen de waterleiding van de waterbron en de slangen van het waterfiltersysteem van de koelkast.



2. Als u de slangen wilt ontkoppelen, houdt u de **spantang (A)** ingedrukt en haalt u de **waterslang (B)** los.

### **LET OP**

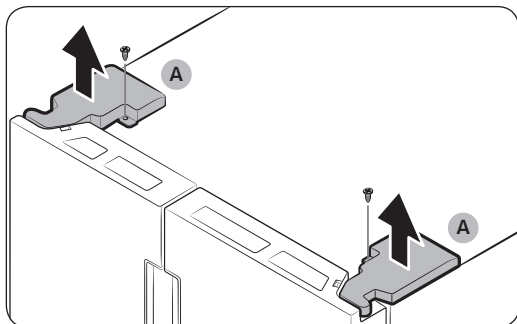
Oefen geen buitensporige kracht op het koppelstuk uit. Deze kan breken.

## De deuren verwijderen

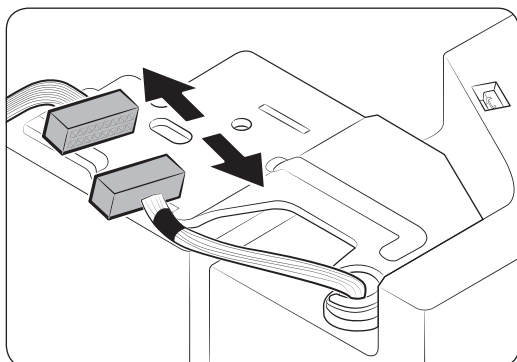
### **LET OP**

De deur kan tijdens een van deze stappen eraf vallen of omvallen, en beschadigd raken. Wees uiterst voorzichtig bij het uitvoeren van deze stappen om een ongeluk te voorkomen.

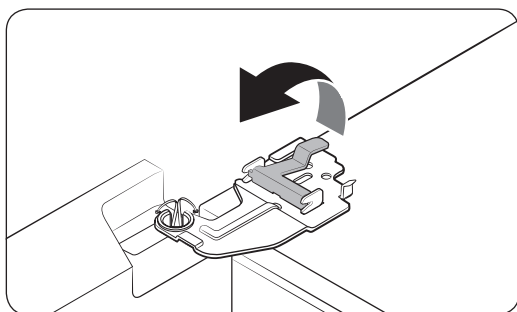




1. Schroef de scharnierafdekkingen (A) boven op elke deur los met een kruiskopschroevendraaier.
2. Open de deuren om de scharnieren los te maken en de scharnierafdekkingen te verwijderen. Wanneer u de afdekkingen hebt verwijderd, sluit u de deuren.



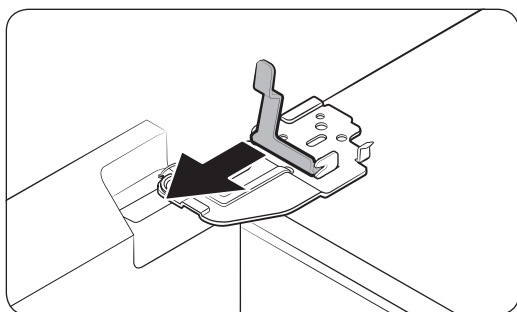
3. Ontkoppel de kabelboom.



4. Til de klem voorzichtig op.

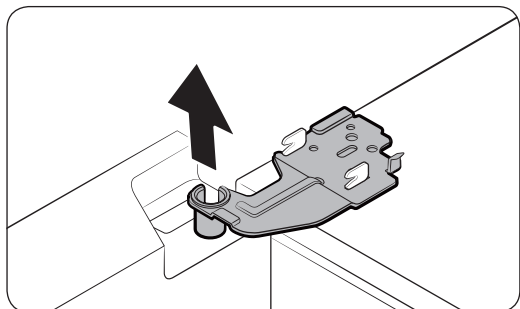
**OPMERKING**

Til de klem niet met kracht op om schade aan de klem of verwondingen te voorkomen.



5. Til de klem op om deze te verwijderen.

# Installatie



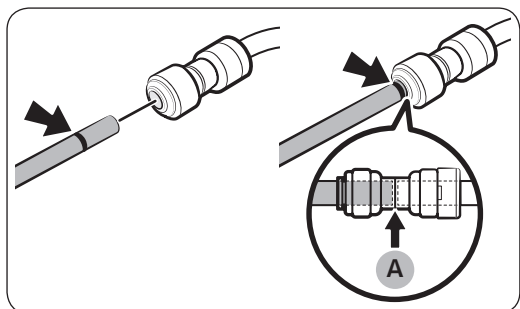
6. Open de deur 90 graden. Houd de deur vast en verwijder het scharnier.

**⚠ LET OP**

Als u het scharnier verwijdert zonder de deur vast te houden, kan de deur vallen en verwondingen veroorzaken.

## De waterslangen opnieuw aansluiten

Sluit de waterslangen opnieuw aan zodra de koelkast door de ingang is gekomen.



**A.** Het midden van de transparante koppeling

**⚠ LET OP**

- Zorg bij het aansluiten ervoor dat de kleuren van de waterslangen overeenkomen.
- Elke waterslang moet volledig in het midden van het transparante koppelstuk worden geplaatst om waterlekken te voorkomen.
- Nadat u de waterslangen opnieuw hebt aangesloten, duwt u ze onder de omkasting en plaatst u ze op de haak.

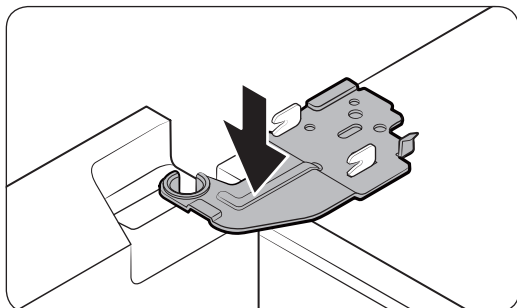
## De deuren weer bevestigen

### ⚠ LET OP

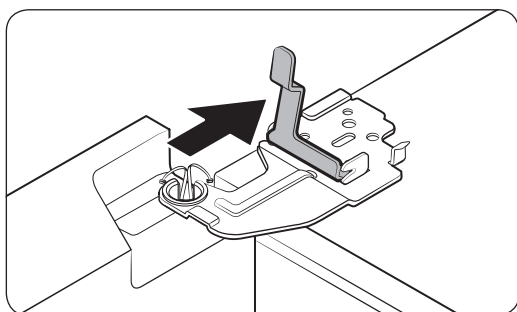
- Voordat u de deuren opnieuw bevestigt, zorg dat alle elektrische aansluitingen goed zijn aangesloten.
- Eerst moet de deur van de vriezer opnieuw worden bevestigd.
- Wees voorzichtig bij het verwijderen van de deur om te voorkomen dat deze op u valt.
- Kijk uit dat u geen krassen aanbrengt.



1. Houd de deur van de vriezer vast en haak deze aan het scharnier onder aan de koelkast.

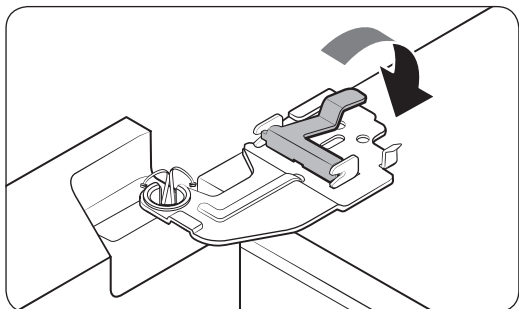


2. Plaats het scharnier op zijn plaats en steek het dan in het gat van de deur.

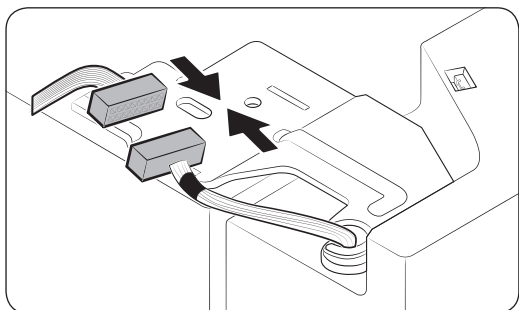


3. Schuif de klem in de richting van de pijl.

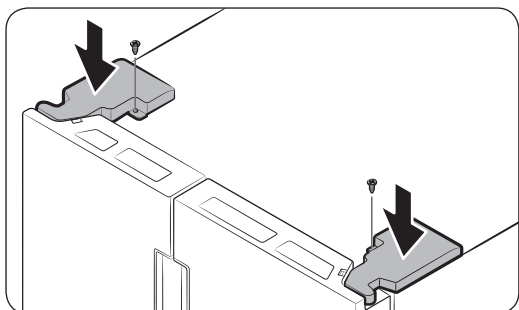
# Installatie



4. Druk zoals op de afbeelding op de klem.



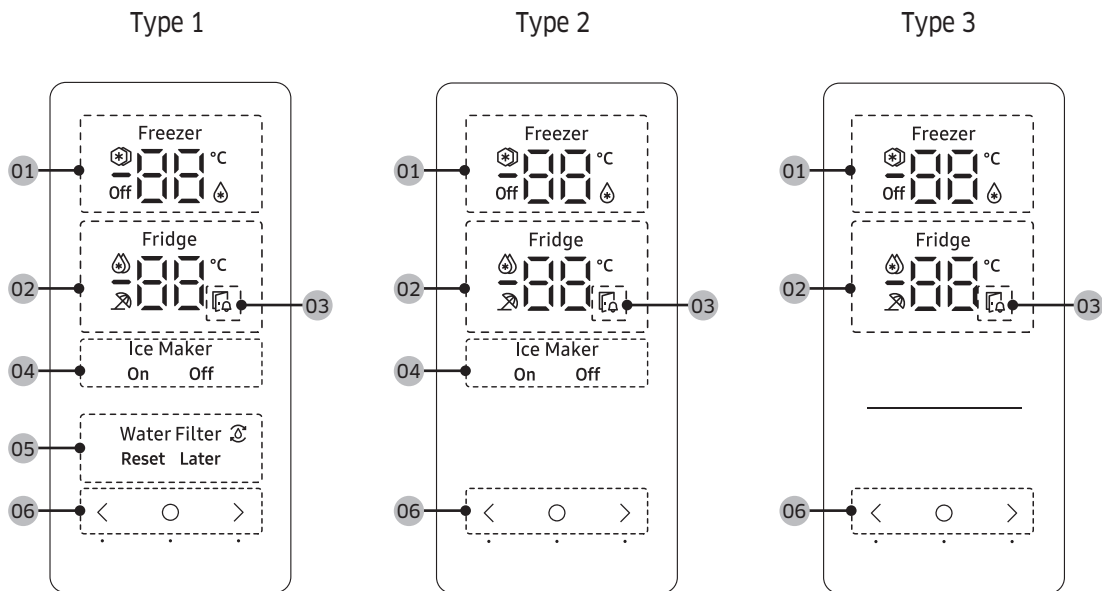
5. Sluit de kabelboom aan.



6. Plaats de scharnierafdekkingen met de voorkant als eerste en haal de schroeven aan. Gebruik hiervoor een kruiskopschroevendraaier.

# Bediening

## Functietoetsen



|                                   |   |
|-----------------------------------|---|
| <b>01</b> Vriezerindicator        | <ul style="list-style-type: none"> <li>• Geeft de huidige of gewenste temperatuur van de vriezer weer.</li> <li>•  geeft aan dat de functie Snelvriezen ingeschakeld is.</li> <li>•  geeft aan dat de vriezer in de modus Koelkast werkt.</li> <li>• <b>Off</b> geeft aan de vriezer is uitgeschakeld.</li> </ul>   |
| <b>02</b> Koelkastindicator       | <ul style="list-style-type: none"> <li>• Geeft de huidige of gewenste temperatuur van de koelkast weer.</li> <li>•  geeft aan dat de functie Snelkoelen ingeschakeld is.</li> <li>•  geeft aan dat de functie Vakantie ingeschakeld is.</li> </ul>  |
| <b>03</b> Indicator Deur open     | <p>Deze indicator knippert met een alarm als de deur meer dan 2 minuten open wordt gelaten.</p>   |
| <b>04</b> Indicator voor ijsmaker | <ul style="list-style-type: none"> <li>• Geeft de status van de ijsmaker weer.</li> <li>• Als u ijs wilt maken, moet u de ijsmaker inschakelen.</li> </ul>  |
| <b>05</b> Waterfilter-indicator   | <ul style="list-style-type: none"> <li>•  geeft aan dat het waterfilter moet worden vervangen.</li> <li>• Wanneer u het pictogram  ziet, kunt u het waterfilter vervangen en het alarm voor vervanging van het waterfilter resetten, of het alarm negeren en het filter later vervangen. (Zie het gedeelte 'Het alarm voor vervanging van het waterfilter resetten of negeren' op pagina 48 voor meer informatie.)</li> </ul> |

# Bediening

## 06 Toetsen

- Als het display uitgeschakeld is, kunt u het activeren door op een willekeurige toets te tikken.
- Gebruik  $\circ$  om de koelkast of vriezer te selecteren en  $<$  of  $>$  om de gewenste temperatuur of functie voor het geselecteerde compartiment te selecteren.

### OPMERKING

- Het bedieningspaneel is ontworpen om uitgeschakeld te blijven wanneer de koelkast niet in gebruik is. Het wordt alleen actief en verlicht wanneer u de deur opent of op de toetsen tikt.
- Als de deur 5 minuten open staat, knippert het interne licht gedurende 5 minuten en gaat vervolgens uit. Zo krijgen slechthorenden een waarschuwing dat er een deur open staat. Dit is een normale functie.






### De gewenste temperatuur of functie instellen

1. Tik op een toets ( $<$ ,  $\circ$  of  $>$ ) om het display te activeren.
  - Deze stap is op sommige modellen mogelijk niet van toepassing.
2. Tik op  $\circ$  om de koelkast of vriezer te selecteren.
  - De indicator van het geselecteerde compartiment knippert.
  - Het symbool voor graden Celsius ( $^{\circ}\text{C}$ ) knippert niet.
3. Tik op  $<$  of  $>$  om de gewenste temperatuur of functie te selecteren.
  - Raadpleeg de tabel voor de beschikbare selectie voor elk compartiment.

## Fridge (Koelkast)

- Beschikbare selectie:  $\text{Snelkoelen}$   $\leftrightarrow$   $1^{\circ}\text{C}$   $\leftrightarrow$   $2^{\circ}\text{C}$   $\leftrightarrow$   $3^{\circ}\text{C}$   $\leftrightarrow$   $4^{\circ}\text{C}$   $\leftrightarrow$   $5^{\circ}\text{C}$   $\leftrightarrow$   $6^{\circ}\text{C}$   $\leftrightarrow$   $7^{\circ}\text{C}$   $\leftrightarrow$   $\text{Vakantie}$
- Met Snelkoelen wordt het koelproces op maximale ventilatorsnelheid versneld. De koelkast blijft twee en een half uur op maximale snelheid draaien en keert vervolgens terug naar de vorige temperatuur.
- Gebruik de functie Vakantie als u op vakantie of op zakenreis gaat, of van plan bent om de koelkast een lange tijd niet te gebruiken. De temperatuur van de koelkast wordt onder de  $17^{\circ}\text{C}$  gehouden, maar de vriezer blijft actief volgens de eerdere instellingen.

## Freezer (Vriezer)

- Beschikbare selectie:  (Snelvriezen) ↔ -23 °C ↔ -22 °C ↔ -21 °C ↔ -20 °C ↔ -19 °C ↔ -18 °C ↔ -17 °C ↔ -16 °C ↔ -15 °C ↔  (Koelkast) ↔ **Off**
- Met Snelvriezen wordt het vriesproces op maximale ventilatorsnelheid versneld. De vriezer blijft 50 uur op maximale snelheid draaien en keert vervolgens terug naar de vorige temperatuur. Als u een grote hoeveelheid voedingsmiddelen wilt invriezen, activeer Snelvriezen dan ten minste 20 uur voordat u voedsel in de vriezer plaatst.
- Als u  (Koelkast) selecteert, werkt de vriezer als een koelkast en wordt de temperatuurinstelling gewijzigd in 3 °C.
- Als u **Off** selecteert, wordt de vriezer uitgeschakeld.
- Leeg de ijssemmer voordat u  (Koelkast) of **Off** selecteert. 15 seconden nadat u  (Koelkast) of **Off** hebt geselecteerd, begint de ijsmaker al het resterende ijs in de ijssemmer te deponeren.

### **WAARSCHUWING**

- Plaats geen glazen flessen met vloeistof in de vriezer wanneer deze in de modus Fridge (Koelkast) staat. Wanneer u de modus Koelkast uitschakelt en de vriezer weer naar de vriesmodus overgaat, zal de vloeistof in de glazen flessen bevriezen en zullen de glazen flessen breken of barsten in de vriezer.
- Zorg dat u bevroren etenswaren uit de vriezer verwijdert voordat u de modus Koelkast inschakelt. Bevroren etenswaren zullen ontdooien en bederven wanneer de temperatuur stijgt.
- Zorg ervoor dat u alle etenswaren verwijdert die u niet wilt invriezen voordat u de modus Koelkast uitschakelt en de vriezer gebruikt om te vriezen.

### **OPMERKING**

- Wanneer u de functie Snelvriezen gebruikt, neemt het energieverbruik van de koelkast toe. Zet deze functie uit als u deze niet nodig hebt en zet de vriezer weer op de oorspronkelijke temperatuurinstelling.
- Wanneer de vriezer in de modus Off (Uit) wordt gezet, wordt de temperatuur in de vriezer onder 17 °C gehouden, maar de koelkast blijft werken zoals eerder ingesteld.
- Bewaar geen voedsel of dranken in de koelkast wanneer de vriezer is ingesteld op **Off**.
- Als u de vriezer in de vriesmodus gebruikt, raden we u ten zeerste aan om plastic containers te gebruiken voor het bewaren van etenswaren, met name groenten.

4. Wacht 5 seconden om je selectie te bevestigen.
  - De indicator van het geselecteerde compartiment stopt met knipperen.

### **OPMERKING**

Het gebruik van Snelkoelen of Snelvriezen leidt tot een hoger stroomverbruik.

# Bediening

---

## De ijsmaker in- of uitschakelen

---

U kunt de automatische ijsmaker in de vriezer in- of uitschakelen.

1. Tik op een toets (<, ○ of >) om het display te activeren.
  - Deze stap is op sommige modellen mogelijk niet van toepassing.
2. Tik op ○ tot het indicatielampje van de ijsmaker knippert.
3. Tik op < of > om de ijsmaker in of uit te schakelen.
  - Tik op < om deze in te schakelen.
  - Tik op > om deze uit te schakelen.
4. Wacht 5 seconden of tik op ○ om uw selectie te bevestigen.
  - De IJsmaker-indicator stopt met knipperen.

## Het alarm voor vervanging van het waterfilter resetten of negeren

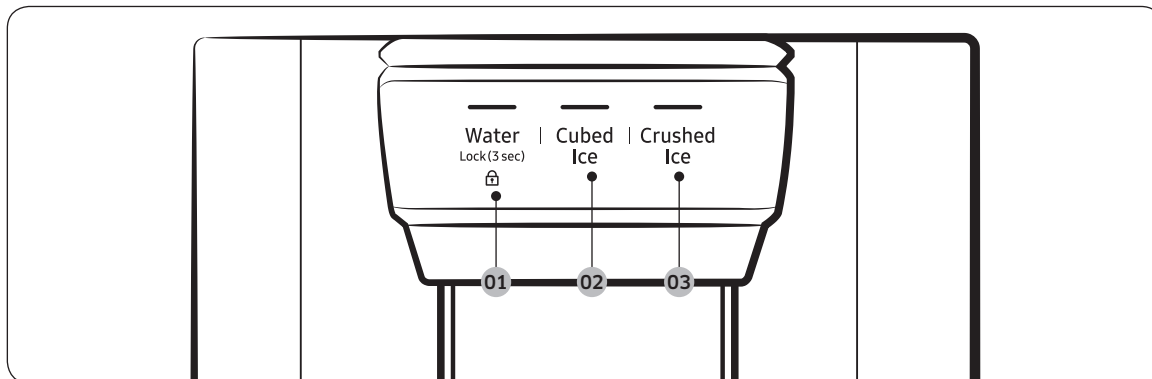
---

De indicator voor vervanging van het waterfilter (  ) knippert als het tijd is om het waterfilter te vervangen. U kunt het waterfilter onmiddellijk vervangen en het alarm voor vervanging van het waterfilter resetten, of het alarm negeren als u het waterfilter op een later moment wilt vervangen.

1. Tik op een toets (<, ○ of >) om het display te activeren.
  - Deze stap is op sommige modellen mogelijk niet van toepassing.
2. Tik op ○ tot de Waterfilter-indicator knippert.
3. Tik op < of > om **Reset (Resetten)** of Later te selecteren.
  - Als u het waterfilter hebt vervangen, tikt u op < om het alarm voor vervanging van het waterfilter te resetten.
  - Als u het waterfilter op een later moment wilt vervangen en het alarm negeren, tikt u op >.
4. Wacht 5 seconden of tik op ○ om uw selectie te bevestigen.
  - De Waterfilter-indicator stopt met knipperen.



## Dispenserpaneel (alleen bepaalde modellen)



**01** Water / Lock (Vergrendelen)

**02** Cubed Ice (IJsblokjes)

**03** Crushed Ice (Gemalen ijs)

**01** Water / Vergrendelen (3 sec)

|  |   |
|--|---|
| Water  | Als u gekoeld water uit de dispenser wilt laten komen, drukt u op <b>Water</b> . Het corresponderende indicatielampje gaat dan branden.   |
| Lock (Vergrendelen)<br>(Dispenserpaneel/<br>dispenserhendel) | <p>Als u ervoor wilt zorgen dat de toets van het dispenserpaneel en de dispenserhendel niet kunnen worden gebruikt, houdt u <b>Water</b> meer dan 3 seconden ingedrukt.</p> <p>Als u de toets nog eens meer dan 3 seconden ingedrukt houdt, wordt de dispenser ontgrendeld.</p> <p><b>OPMERKING</b></p> <p>De knop <b>Lock (Vergrendelen)</b> op het dispenserpaneel heeft geen invloed op de bedieningselementen van het hoofdpaneel. Als u het hoofdpaneel wilt vergrendelen, gebruikt u de functie Bedieningsvergrendeling op het hoofdpaneel.</p> |

**02** IJsblokjes

|                        |  |
|------------------------|--|
| Cubed Ice (IJsblokjes) | Druk op <b>Cubed Ice (IJsblokjes)</b> om ijsblokjes uit de dispenser te laten komen. De corresponderende indicator gaat branden. |
|------------------------|--|

**03** Gemalen ijs

|                           |  |
|---------------------------|--|
| Crushed Ice (Gemalen ijs) | Druk op <b>Crushed Ice (Gemalen ijs)</b> om gemalen ijs uit de dispenser te laten komen. De corresponderende indicator gaat branden. |
|---------------------------|--|

# Bediening

## Speciale functies

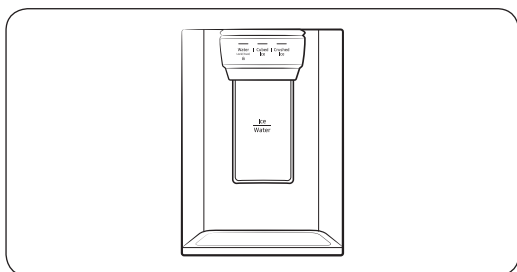
De koelkast is voorzien van gebruikersgerichte apparaten waar u van kunt profiteren.

### Water-/ijsdispenser (alleen bepaalde modellen)

Met de dispenser kunt u water met of zonder ijs krijgen.

De waterdispenser biedt 3 opties: gekoeld water, ijsblokjes en gemalen ijs. Als u gekoeld water uit de dispenser wilt laten komen, drukt u op **Water** op het dispenserpaneel. Plaats een glas onder de dispenser en druk voorzichtig tegen de dispenserhendel.

Water met ijs uit de dispenser laten komen



1. Druk terwijl de ijsmaker is ingeschakeld, op **Cubed Ice (Ijsblokjes)** of **Crushed Ice (Gemalen ijs)** om het type ijs te selecteren.
2. Plaats een glas onder de dispenser en druk voorzichtig met het glas tegen de **dispenserhendel**. Er komt ijs uit de dispenser.
3. Druk op **Water** om water te selecteren.
4. Druk met het glas op de **dispenserhendel**. Er komt water uit de dispenser.

### **OPMERKING**

- Als u de dispenserhendel ongeveer 1 minuut ingedrukt houdt, stopt de dispenser. Als u meer water wilt, laat de hendel dan los en druk er weer op.
- Houd het glas recht onder de dispenser om te voorkomen dat u water morst.
- Als u de waterdispenser 2-3 dagen niet gebruikt, is het mogelijk dat het water vreemd smaakt of ruikt. Dit is geen defect aan het systeem. Gooi de eerste 1-2 glazen water weg.

### Ijsmaker (alleen bepaalde modellen)

De koelkast heeft een ingebouwde ijsmaker waarmee u automatisch ijs krijgt zodat u kunt genieten van gefilterd water met ijsblokjes of gemalen ijs.

IJs maken

Nadat u uw koelkast hebt geïnstalleerd en aangesloten, volgt u deze instructies om er zeker van te zijn dat u naar behoren ijs kunt maken en dat de ijsemmer vol met ijs blijft:

1. Zorg dat de koelkast ten minste 24 uur werkt voor een optimale prestatie.
2. Vul een glas met de eerste 4 tot 6 ijsblokjes.
3. Wacht nog eens 8 uur en haal nog eens 4 tot 6 ijsblokjes uit de dispenser.
4. Wacht vervolgens nog eens 16 uur en laat een glas vollopen met ijsblokjes.

## **OPMERKING**

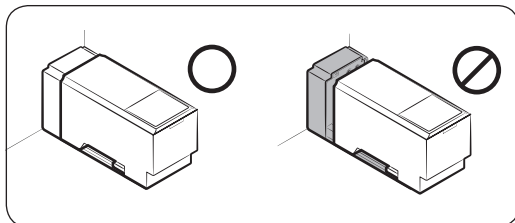
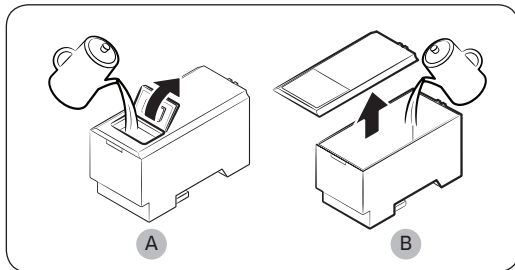
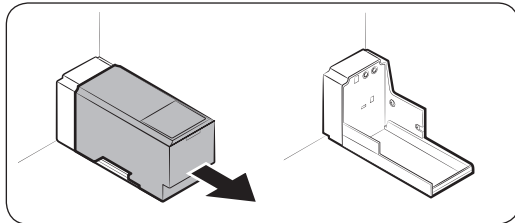
- Als u al het ijs in een keer gebruikt, moet u 8 uur wachten voordat u de eerste 4 tot 6 ijsblokjes uit de dispenser haalt. Dit zorgt ervoor dat de ijssemmer op de juiste wijze met ijs wordt gevuld.
- Ijsblokjes die snel worden gemaakt, kunnen er wit uitzien. Dit is normaal.

## **LET OP**

Neem een geschikte hoeveelheid ijs voor de maat van de beker.

- Wanneer u te veel ijs uit de dispenser laat komen, kan het op de grond vallen, wat persoonlijk letsel tot gevolg kan hebben.
- Er kan zich ijs ophopen waardoor de ijskoker verstopt kan raken.

### De watertank vullen met drinkwater (alleen bepaalde modellen)



Wanneer u de watertank voor het eerst gebruikt, reinigt u de binnenkant en droogt u deze.

1. Pak beide handgrepen aan de voorkant van de tank en schuif deze uit zoals weergegeven.

2. Open de **voorste klep (A)** van de afdekking of het **volledige deksel (B)** en vul de tank met max. 5 liter water.

## **LET OP**

- De markering max. mag niet worden overschreden. Anders loopt het water over.
- Alleen met drinkwater vullen.

3. Plaats de watertank terug in het dispensermechanisme. Zorg dat de voorkant (met de voorste klep) van de tank naar voren is gericht.

## **LET OP**

- Controleer of de watertank in de legger past. Anders werkt de watertank mogelijk niet goed.
- Gebruik de koelkast niet zonder de watertank. Hierdoor zouden de koelprestaties kunnen afnemen.
- Vul de tank alleen met drinkwater, zoals mineraalwater of gezuiverd water. Gebruik geen andere vloeistof.

# Bediening

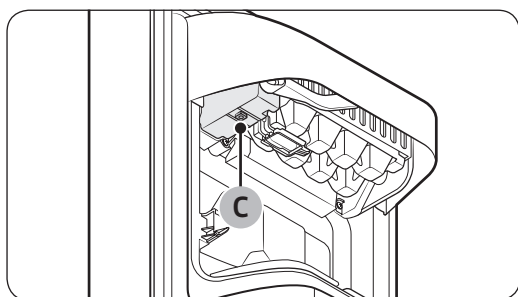
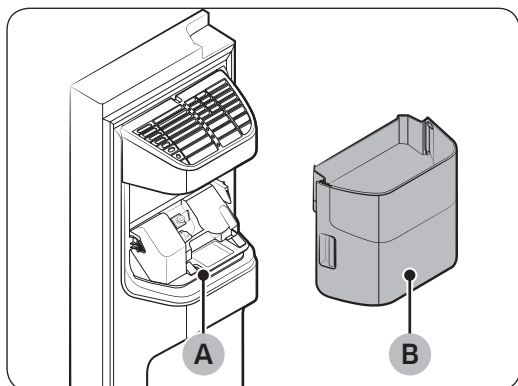
- Wees voorzichtig wanneer u een gevulde tank verplaatst. Als de tank valt, kan dit lichamelijk letsel veroorzaken.
- Probeer de interne pomp niet zelf te demonteren. Als de interne pomp is beschadigd of losgekoppeld van de watertank, werkt de dispenser niet.

## Voor het eerste gebruik

- Druk 10 seconden op de dispenserhendel om de slangen van het watersysteem te ontluchten.
- Gooi de eerste zes glazen water weg om onzuiverheden uit het watersysteem te verwijderen.

## Ijsblokjes (alleen bepaalde modellen)

De koelkast heeft een ingebouwde ijsmaker waarmee u automatisch ijs krijgt zodat u naar wens kunt genieten van gefilterd water met ijsblokjes of gemalen ijs.



Als er geen ijs uit de dispenser komt, controleer dan eerst of de ijsmaker goed functioneert en ijs maakt.

De ijsmaker controleren

1. Houd de **ijsemmer (B)** met beide handen vast en neem de emmer uit de **ijskoker (A)**.
2. Controleer of de ijsemmer voldoende ijs bevat.
3. Druk op **toets (C)** aan de onderkant van de ijsmaker. De gong (ding-dong) klinkt wanneer u op de knop drukt.
4. Er klinkt nog een gong als de ijsmaker goed werkt.

### **OPMERKING**

Als dit symptoom aanhoudt, neemt u contact op met de installateur van de waterleiding of een lokaal servicecentrum van Samsung.

### **LET OP**

- Druk niet herhaaldelijk op de knop als de lade gevuld is met ijs of water. Hierdoor kan het water overstromen of het ijs vast raken.
- Als de koelkast na een stroomstoring weer wordt ingeschakeld, kan de ijsemmer een mengsel van gesmolten en vastgelopen ijsblokjes bevatten. De dispenser zal hierdoor niet meer werken. U kunt dit voorkomen door de ijsemmer leeg te gooien voordat u de koelkast gebruikt.

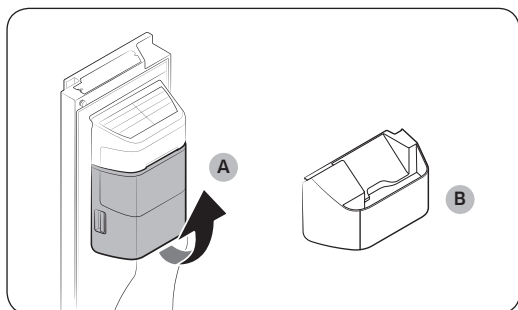
- 
- Wanneer u de ijsemmer plaatst of wegneemt uit de ijskoker kunt u dit het beste met beide handen doen om te voorkomen dat de emmer valt.
  - Laat kinderen niet aan de ijsmaker hangen of ermee spelen. Dit geldt ook wat betreft de ijsemmer. Kinderen zouden zich kunnen bezeren.
  - Plaats geen vingers of andere voorwerpen in de opening van de dispenser of de ijskoker. Als u dit wel doet, kan dit lichamelijk letsel of schade aan eigendommen veroorzaken.

 **OPMERKING**

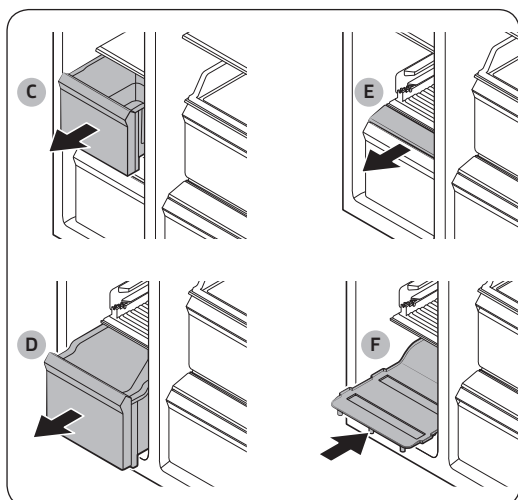
- Als u de ijsemmer verwijdert, zal het indicatielampje IJsmaker ON (AAN) gaan knipperen.
- Als u de ijsemmer verwijdert, heeft dit geen invloed op de thermische en mechanische prestaties van de koelkast.
- De aangegeven vriezercapaciteit is gemeten met vriezergeleider en de onderste legger, na het verwijderen van de ijsmaker en de bovenste en onderste lade.

# Bediening

## Meer opslagruimte creëren (alleen bepaalde modellen)



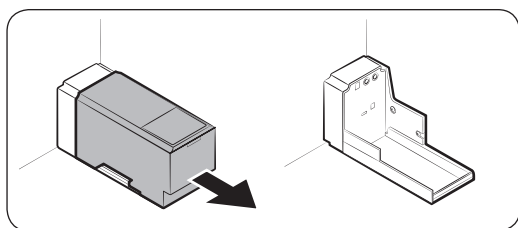
Als u de ijsmaker niet gebruikt en meer opslagcapaciteit wilt creëren, kunt u de ijssemmer (A) verwijderen. U kunt vervolgens de vriezergeleider (optioneel) (B) installeren op de plek van de ijssemmer.



Als u meer ruimte wilt maken, verwijdert u de bovenste lade (C), de onderste lade (D) en de afdekking van de onderste lade (E). Plaats vervolgens de geleverde bodemplaat (F).

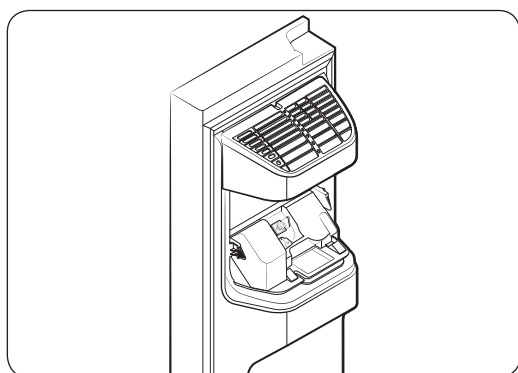
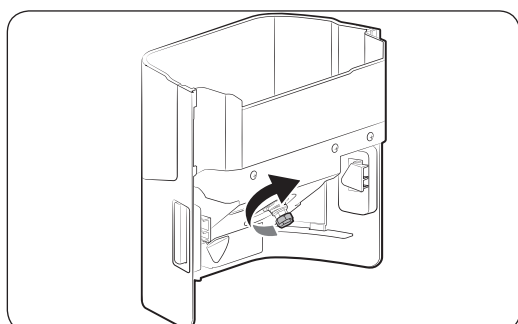
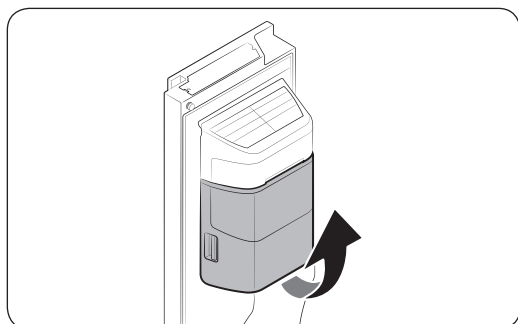
### OPMERKING

- Het verwijderen van de laden heeft geen invloed op de temperatuur of het gebruik van de vriezer.
- De aangegeven vriezercapaciteit is gemeten met de bodemplaat, na het verwijderen van de bovenste lade, de onderste lade en de afdekking van de onderste lade.



Voor nog meer ruimte verwijdert u de watertank en gebruikt u de vrijgekomen ruimte voor het opslaan van nog meer producten.

## IJsemmer



Als u een langere tijd geen ijs produceert, kan het ijs gaan klonten in de ijsemmer. Als dit gebeurt, dient u alle ijsblokjes te verwijderen en de emmer leeg te maken.

1. Als u de ijsemmer wilt verwijderen, tilt u deze voorzichtig op en trekt u de emmer er langzaam uit. Houd daarbij de handgrepen met beide handen vast.
2. Verwijder de emmer en maak deze leeg.
3. Als u klaar bent, draait u de hendel aan de achterzijde van de emmer 90° en plaatst u de emmer weer terug. Zorg dat de emmer stevig op zijn plaats zit door deze vast te drukken tot u een klikgeluid hoort.

### ⚠ LET OP

- Oefen geen buitensporige kracht uit op de klep van de emmer. De klep kan afbreken.
- Gebruik niet te veel kracht bij het sluiten van de deur. Er kan water in de ijsmaker komen.
- Om letsel te voorkomen, moet u al het ijs al water dat op de grond terecht is gekomen direct opruimen.
- Laat kinderen niet spelen met de waterdispenser of de ijsmaker om ongelukken of letsel te voorkomen.
- Steek geen handen of voorwerpen in de ijskoker. Dit kan lichamelijk letsel of schade aan het product veroorzaken.

### 📄 OPMERKING

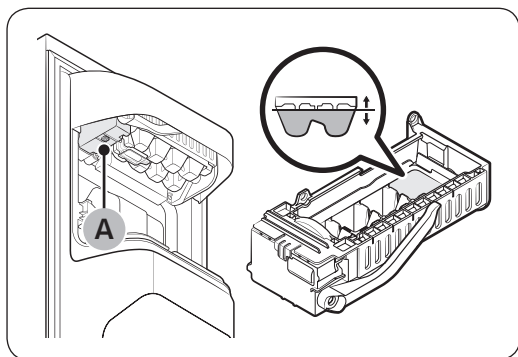
- Als het indicatielampje IJsmaker ON (AAN) knippert, dient u de ijsemmer weg te nemen en vervolgens terug te plaatsen. Zorg dat de emmer op de juiste manier terug is geplaatst.
- Het is normaal dat de ijsmaker tijdens het ijs maken geluid produceert.

# Bediening

- Als de deur open is, werken de ijsmaker en de waterdispenser allebei niet.

## Waterdruk

U kunt aan de hand van de volgende stappen controleren hoeveel water in de ijslade stroomt.



1. Verwijder de ijsemmer.
2. Druk op **toets (A)** aan de onderkant van de ijsmaker. Normaal gesproken wordt de ijslade binnen enkele minuten gevuld met water.
3. Als het waterpeil lager is dan verwacht, controleer dan de waterdruk van de watertoevoer. Dit is geen defect aan het systeem.

### LET OP

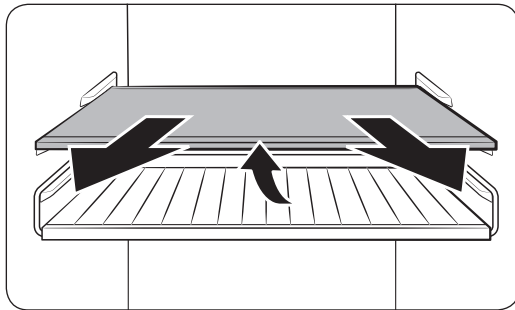
- Niet herhaaldelijk op de toets aan de onderkant van de ijsmaker drukken wanneer de lade is gevuld met water. Hierdoor kan het water overstromen of het ijs vast raken.
- Zorg dat de emmer op de juiste manier is geplaatst. Als dat niet het geval is, zal de ijsmaker niet werken.
- Verwijder bij een stroomstoring de ijslade. Er kan water uit stromen.



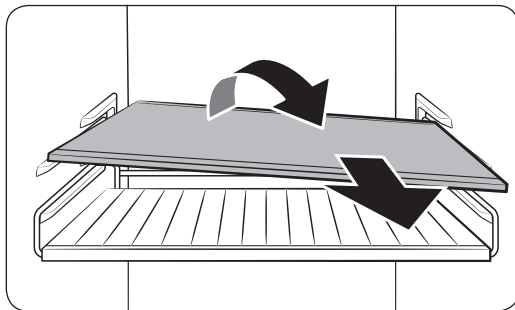
# Onderhoud

## Behandeling en onderhoud

### Leggers (koelkast/vriezer)/wijnrek (alleen bepaalde modellen)



1. Trek de legger (of wijnrek) een stukje naar voren. Trek hem dan naar buiten terwijl u de achterkant optilt.

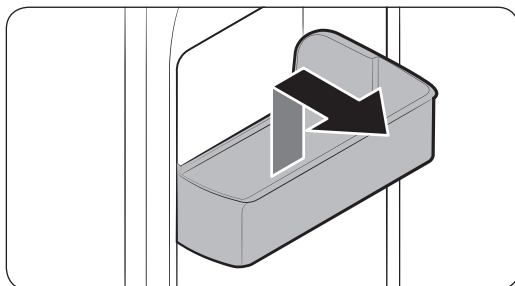


2. Draai de legger (of het wijnrek) schuin om te verwijderen.

#### ⚠ LET OP

- De legger moet goed worden geplaatst. Plaats deze niet ondersteboven.
- Glazen accessoires kunnen het oppervlak van de glazen leggers beschadigen.
- Plaats geen legger in het wijnrek. Hierdoor kan de koelkast beschadigd raken. (alleen bepaalde modellen)

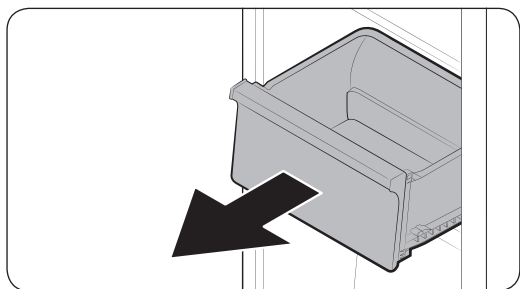
### Deurbakken



Als u een deurbak wilt verwijderen, houd dan de voorzijden van de bak vast en til deze voorzichtig op om te verwijderen.

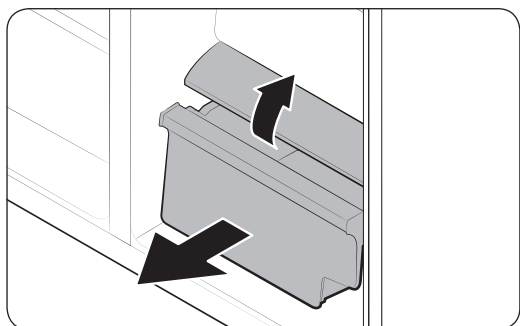
# Onderhoud

## Laden



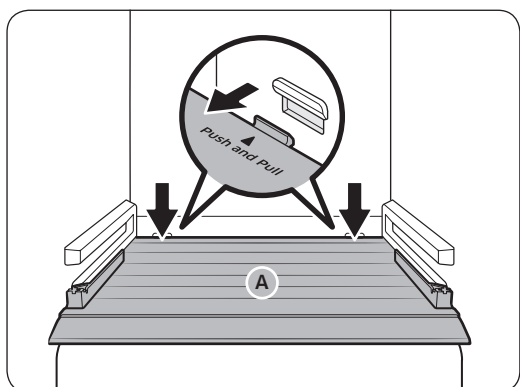
Til de voorkant van de lade voorzichtig op en schuif deze eruit.

## Bewaarlade voor groente en gedroogd eten en vlees



Als u de groentelade uit de koelkast of de drooglade uit de vriezer wilt verwijderen.

1. Verwijder zo nodig eerst de omringende multifunctionele lades.



2. Als de lade voor groente en gedroogde producten van uw koelkast is voorzien van een afdekking (A), verwijder deze door middel van de volgende methode.

- a. Trek de lade half naar buiten.
- b. Trek aan de afdekking terwijl u de achterkant indrukt (zoals aangegeven in de afbeelding).

3. Trek daarna de groentelade/drooglade voorzichtig uit de koelkast.

## IJsemmer

Zie het gedeelte IJsemmer op pagina 55 als u de ijsemmer wilt verwijderen.

---

## Reinigen

---

### Binnenkant en buitenkant

#### **WAARSCHUWING**

- Gebruik geen wasbenzine, thinner of huis-/autoreinigingsmiddelen als bleekmiddel om de koelkast schoon te maken. Deze kunnen het oppervlak van de koelkast beschadigen en brand veroorzaken.
- Spuit geen water op de koelkast. Er kunnen elektrische schokken ontstaan.
- Plaats uw vingers of andere voorwerpen niet in de opening van de dispenser.

Verwijder alle vreemde stoffen als stof en water regelmatig met een droge doek uit de klemmen en contactpunten van de stekker.

1. Ontkoppel het netsnoer.
2. Gebruik een vochtige, zachte, pluïsvrije doek of keukenpapier om de koelkast van binnen en buiten schoon te maken.
3. Als u klaar bent, gebruik dan een droge doek of keukenpapier om alles goed te drogen.
4. Steek het netsnoer in het stopcontact.

### IJs-/waterdispenser (alleen bepaalde modellen)

#### **OPMERKING**

Reinig om hygiënische redenen regelmatig het dispensergedeelte.

#### **LET OP**

Wanneer u gemalen ijs selecteert, kan er wat ijschaafsel in de ijskoker achterblijven. Om dit voorkomen verwijdert u resterend ijs uit de ijskoker met een schone zachte doek.

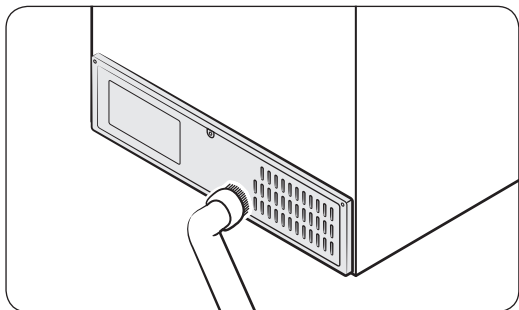
### Rubber afdichtingen

Als de rubber afdichtingen van een deur vuil worden, kan de deur mogelijk niet goed gesloten worden, waardoor de prestaties en efficiëntie van de koelkast achteruit gaan. Gebruik een mild schoonmaakmiddel en een vochtige doek om de rubber afdichtingen schoon te maken. Vervolgens goed droog maken met een doek.

# Onderhoud

---

## Paneel aan de achterzijde



Maak het paneel een of twee keer per jaar met een stofzuiger schoon om ervoor te zorgen dat kabels en blootliggende delen van het paneel aan de achterzijde schoon blijven.

### LET OP

De kap van het paneel aan de achterzijde niet verwijderen. Er kan een elektrische schok plaatsvinden.

## Vervanging

---

### Lampjes

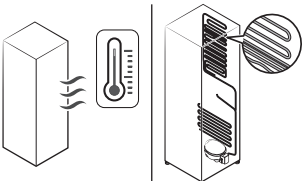
De lampjes kunnen niet door de gebruiker worden vervangen. Neem contact op met een lokaal servicecentrum van Samsung als u de lampjes van de koelkast wilt vervangen.

# Problemen oplossen

Bekijk de onderstaande punten voordat u met de klantenservice belt. Alle gesprekken met de klantenservice die over normale situaties gaan (d.w.z. geen defecten), worden bij de gebruiker in rekening gebracht.

## Algemeen

### Temperatuur

| Symptoom   | Mogelijke oorzaken   | Oplossing   |
|--|--|---|
| Koelkast/vriezer doet het niet.<br>Temperatuur van de koelkast/vriezer is te hoog. | <ul style="list-style-type: none"> <li>Netsnoer is niet goed aangesloten.</li> </ul>   | <ul style="list-style-type: none"> <li>Steek het netsnoer goed in het stopcontact.</li> </ul>   |
|  | <ul style="list-style-type: none"> <li>Temperatuur is niet goed ingesteld.</li> </ul>  | <ul style="list-style-type: none"> <li>Stel de temperatuur lager in.</li> </ul>   |
|  | <ul style="list-style-type: none"> <li>Koelkast bevindt zich in de buurt van een warmtebron of in direct zonlicht.</li> </ul>    | <ul style="list-style-type: none"> <li>Houd de koelkast uit de buurt van direct zonlicht en warmtebronnen.</li> </ul>   |
|  | <ul style="list-style-type: none"> <li>Onvoldoende ruimte tussen koelkast en wanden of kasten in de buurt.</li> </ul>            | <ul style="list-style-type: none"> <li>We raden aan meer dan 50 mm ruimte tussen de koelkast en de omringende muren (of kasten) te laten.</li> </ul>  |
|  | <ul style="list-style-type: none"> <li>De koelkast is te vol. Etenswaren blokkeren de luchtcirculatie in de koelkast.</li> </ul> | <ul style="list-style-type: none"> <li>Doe de koelkast niet te vol. Zorg ervoor dat etenswaren de luchtgaten in de koelkast niet kunnen blokkeren.</li> </ul>   |
| Koelkast/vriezer is te koud.   | <ul style="list-style-type: none"> <li>Temperatuur is niet goed ingesteld.</li> </ul>  | <ul style="list-style-type: none"> <li>Stel de temperatuur hoger in.</li> </ul>   |
| De binnenwand van de koelkast is heet.   | <ul style="list-style-type: none"> <li>De koelkast heeft hittebestendige pijpen in de binnenwand.</li> </ul>                     | <ul style="list-style-type: none"> <li>De koelkast heeft warmtebestendige leidingen in de hoeken aan de voorzijde om condensvorming te voorkomen. Als de omgevingstemperatuur stijgt, werkt deze apparatuur mogelijk niet goed. Dit is geen defect aan het systeem.</li> </ul>  |

# Problemen oplossen

## Vreemde lucht

| Symptoom                          | Mogelijke oorzaken   | Oplossing   |
|-----------------------------------|--|---|
| Koelkast heeft een vreemde lucht. | <ul style="list-style-type: none"><li>• Bedorven etenswaren.</li></ul>             | <ul style="list-style-type: none"><li>• Maak de koelkast schoon en verwijder de bedorven etenswaren.</li></ul>      |
|                                   | <ul style="list-style-type: none"><li>• Etenswaren met een sterke lucht.</li></ul> | <ul style="list-style-type: none"><li>• Zorg dat etenswaren met een sterke lucht luchtdicht zijn verpakt.</li></ul> |

## Aanvriezing

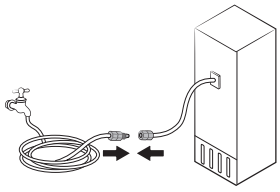
| Symptoom                            | Mogelijke oorzaken  | Oplossing  |
|-------------------------------------|---|--|
| Aanvriezing rond de luchtopeningen. | <ul style="list-style-type: none"><li>• Etenswaren blokkeren de luchtopeningen.</li></ul> | <ul style="list-style-type: none"><li>• Zorg dat etenswaren de luchtopeningen niet kunnen blokkeren.</li></ul>             |
| Aanvriezing aan de binnenwanden.    | <ul style="list-style-type: none"><li>• Deur is niet goed gesloten.</li></ul>             | <ul style="list-style-type: none"><li>• Zorg dat etenswaren de deur niet blokkeren. Maak de deuropakking schoon.</li></ul> |

## Condensatie

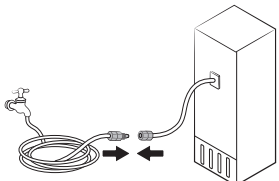
| Symptoom                               | Mogelijke oorzaken   | Oplossing   |
|--|--|---|
| Er zit condensatie op de binnenwanden. | <ul style="list-style-type: none"><li>• Als de deur wordt opengelaten, komt er vocht de koelkast in.</li></ul> | <ul style="list-style-type: none"><li>• Verwijder het vocht en laat een deur niet lange tijd openstaan.</li></ul> |
|  | <ul style="list-style-type: none"><li>• Etenswaren met een hoge vochtigheid.</li></ul>                         | <ul style="list-style-type: none"><li>• Zorg dat etenswaren luchtdicht zijn ingepakt.</li></ul>                   |

## Water-/ijs (alleen dispensermodellen)

| Symptoom                               | Mogelijke oorzaken   | Oplossing   |
|--|--|---|
| De waterstroom is zwakker dan normaal. | <ul style="list-style-type: none"><li>• De waterdruk is te laag.</li></ul>   | <ul style="list-style-type: none"><li>• Zorg ervoor dat de waterdruk tussen 30 en 125 psi is.</li></ul> |
| De ijsmaker maakt een zoemend geluid.  | <ul style="list-style-type: none"><li>• De ijsmaakfunctie is geactiveerd, maar de watertoevoer naar de koelkast is niet aangesloten.</li></ul> | <ul style="list-style-type: none"><li>• Schakel de ijsblokjesmaker uit.</li></ul>                       |

| Symptoom                              | Mogelijke oorzaken   | Oplossing   |
|---------------------------------------|--|---|
| De ijsmaker maakt geen ijs.           | <ul style="list-style-type: none"> <li>De ijsmaker is zojuist geïnstalleerd.</li> </ul>  | <ul style="list-style-type: none"> <li>U moet 12 uur wachten voordat de koelkast ijs kan maken.</li> </ul>  |
|                                       | <ul style="list-style-type: none"> <li>De temperatuur van de vriezer is te hoog.</li> </ul>  | <ul style="list-style-type: none"> <li>Stel de temperatuur van de vriezer in op -18 °C (0 °F) of -20 °C (-4 °F) in warme omgevingslucht.</li> </ul>   |
|                                       | <ul style="list-style-type: none"> <li>De vergrendeling van het dispenserpaneel is geactiveerd.</li> </ul>                                     | <ul style="list-style-type: none"> <li>Schakel de vergrendeling van het dispenserpaneel uit.</li> </ul>   |
|                                       | <ul style="list-style-type: none"> <li>Ijsmaker is uit.</li> </ul>   | <ul style="list-style-type: none"> <li>Schakel de ijsmaker in.</li> </ul>   |
| Er komt geen ijs uit de ijsdispenser. | <ul style="list-style-type: none"> <li>Er kan een blokkering ontstaan als de ijsmaker lange tijd niet wordt gebruikt (ca. 3 weken).</li> </ul> | <ul style="list-style-type: none"> <li>Als u de koelkast lange tijd niet gebruikt, maak dan de ijsemmer leeg en schakel de ijsmaker uit.</li> </ul>   |
|                                       | <ul style="list-style-type: none"> <li>De ijsemmer is niet juist geplaatst.</li> </ul>   | <ul style="list-style-type: none"> <li>Zorg ervoor dat de ijsemmer correct is ingezet.</li> </ul>   |
|                                       | <ul style="list-style-type: none"> <li>De waterleiding is niet juist aangesloten of de watertoevoer is niet ingeschakeld.</li> </ul>           | <ul style="list-style-type: none"> <li>Controleer of de waterleiding is aangesloten. Controleer of de kraan van de waterleiding open staat.</li> </ul>  |

# Problemen oplossen

| Symptoom                                | Mogelijke oorzaken   | Oplossing   |
|---|--|---|
| Er komt geen water uit de ijsdispenser. | <ul style="list-style-type: none"> <li>De waterleiding is niet juist aangesloten of de watertoevoer is niet ingeschakeld.</li> </ul> | <ul style="list-style-type: none"> <li>Controleer of de waterleiding is aangesloten. Controleer of de kraan van de waterleiding open staat.</li> </ul>  |
|   | <ul style="list-style-type: none"> <li>De vergrendeling van het dispenserpaneel is geactiveerd.</li> </ul>                           | <ul style="list-style-type: none"> <li>Schakel de vergrendeling van het dispenserpaneel uit.</li> </ul>   |
|   | <ul style="list-style-type: none"> <li>Er is een waterfilter van een derde partij geïnstalleerd.</li> </ul>                          | <ul style="list-style-type: none"> <li>Gebruik alleen filters die door Samsung zijn geleverd of goedgekeurd.</li> <li>Niet-goedgekeurde filters kunnen gaan lekken en de koelkast beschadigen.</li> </ul>                                 |

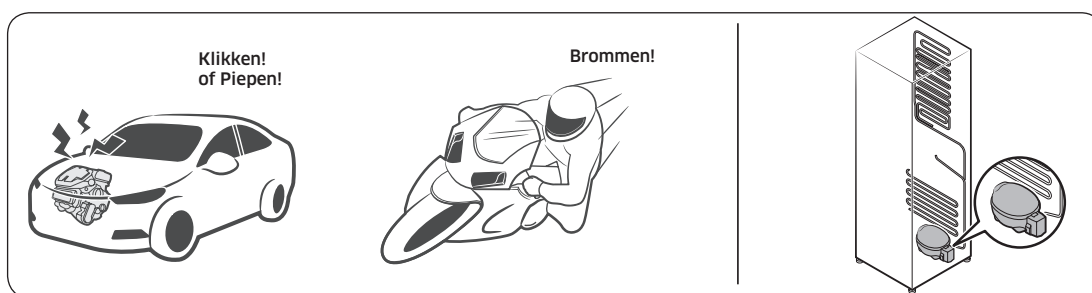


## Hoort u een abnormaal geluid uit de koelkast?

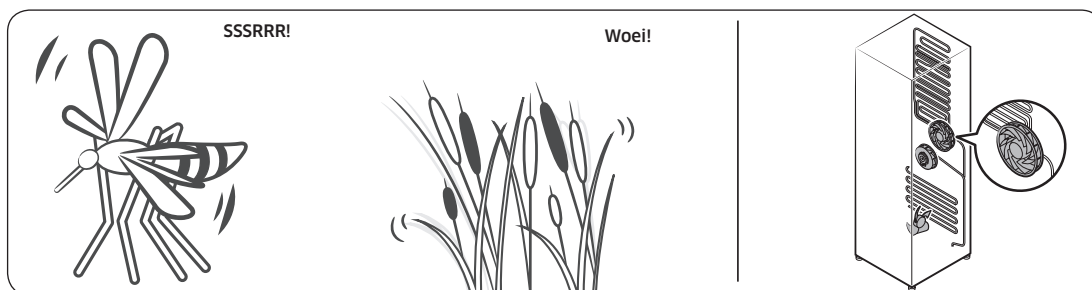
Bekijk de onderstaande punten voordat u met de klantenservice belt. Alle gesprekken met de klantenservice die over normale geluiden gaan, worden bij de gebruiker in rekening gebracht.

### Deze geluiden zijn normaal.

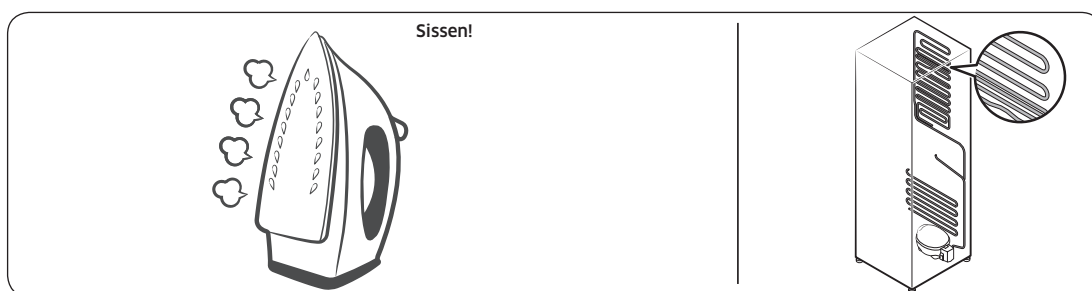
- Aan het begin en het einde van een koelcyclus kan de koelkast geluiden maken die lijken op de ontbranding van een motor. Dit geluid neemt gaandeweg af.



- Terwijl de ventilator draait, kunt u deze geluiden horen. Wanneer de koelkast de ingestelde temperatuur bereikt, hoort u de ventilator niet meer.



- Tijdens een ontdooingscyclus kan er water op de ontdooingsverwarming druppelen, waardoor er een sissend geluid hoorbaar kan zijn.

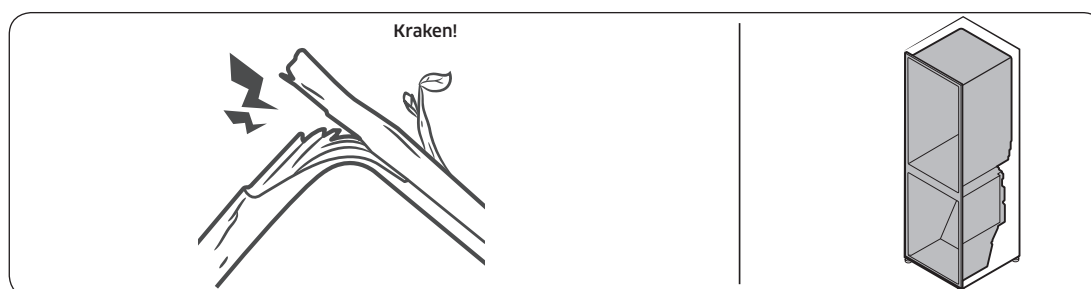


# Problemen oplossen

- Wanneer de koelkast koelt of vriest, gaan er koelgassen door de afgesloten buizen, waardoor u een bubbelend geluid kunt horen.



- Wanneer de koelkasttemperatuur toeneemt of afneemt, zetten plastic onderdelen uit of krimpen ze, waardoor u kloppende geluiden kunt horen. Deze geluiden treden op tijdens de ontdooiingscyclus of wanneer elektronica in de koelkast aan het werk is.



- Voor modellen met een ijsblokjesmaker: wanneer de waterklep open gaat om de ijsblokjesmaker te vullen, kunt u een zoemend geluid horen.
- Doordat de druk verandert bij het openen en sluiten van de koelkastdeur, kunt u een sissend geluid horen.

# Bijlage

## Veiligheidsinstructie

- Voor het efficiëntste energiegebruik dient u alle onderdelen zoals bakken, laden, leggers en de ijsblokjestray op de plaats te houden waar deze door de fabrikant zijn geleverd.
- Dit koelapparaat is niet bedoeld voor gebruik als inbouwapparaat.

## Installatieinstructie

### Voor koelapparaten met klimaatklasse

Afhankelijk van de klimaatklasse is dit koelapparaat bedoeld voor gebruik binnen het omgevingstemperatuurbereik dat is aangegeven in onderstaande tabel.

De klimaatklasse is aangegeven op het typeplaatje. Het product werkt mogelijk niet naar behoren bij temperaturen buiten het aangegeven bereik.

U kunt de klimaatklasse vinden op het etiket aan de binnenzijde van de koelkast

### Effectief temperatuurbereik

De koelkast is ontworpen voor normaal gebruik in het temperatuurbereik dat vermeld staat bij de classificatie.

| Klasse                 | Symbool | Bereik van de omgevingstemperatuur (°C) |             |
|------------------------|---------|---|-------------|
|                        |         | IEC 62552 (ISO 15502)                   | ISO 8561    |
| Hoog temperatuurbereik | SN      | +10 tot +32                             | +10 tot +32 |
| Gematigd               | N       | +16 tot +32                             | +16 tot +32 |
| Subtropisch            | ST      | +16 tot +38                             | +18 tot +38 |
| Tropisch               | T       | +16 tot +43                             | +18 tot +43 |

### **OPMERKING**

De koelprestaties en het energieverbruik van de koelkast kunnen worden beïnvloed door de omgevingstemperatuur, de regelmaat waarmee de deur wordt geopend en de plaats van de koelkast. Het wordt aanbevolen om waar nodig de temperatuurinstellingen te wijzigen.

# Bijlage

---

## Temperatuurinstructie

---

### Aanbevolen temperatuur

De optimale temperatuur voor het bewaren van voedsel:

- Koelkast: 3 °C
- Vriezer: -19 °C
- Koelkast of Vriezer omschakelen: 3 °C

### OPMERKING

De optimale temperatuurinstelling voor elk compartiment is afhankelijk van de omgevingstemperatuur. De hierboven vermelde optimale temperatuur is gebaseerd op een omgevingstemperatuur van 25 °C.

### Snelkoelen

Met Snelkoelen wordt het koelproces op maximale ventilatorsnelheid versneld. De koelkast blijft twee en een half uur op maximale snelheid draaien en keert vervolgens terug naar de vorige temperatuur.

### Snelvriezen

Met Snelvriezen wordt het vriesproces tot maximale ventilatorsnelheid versnelt. De vriezer blijft 50 uur op maximale snelheid draaien en keert vervolgens terug naar de vorige temperatuur. Als u een grote hoeveelheid voedingsmiddelen wilt invriezen, activeer Snelvriezen dan ten minste 20 uur voordat u voedsel in de vriezer plaatst.

### OPMERKING

Wanneer u deze functie gebruikt, neemt het energieverbruik van de koelkast toe. Zet deze functie uit als u deze niet nodig hebt en zet de vriezer weer op de oorspronkelijke temperatuurinstelling.

## De beste conservering van bewaarde etenswaren (alleen van toepassing voor bepaalde modellen)

Dek etenswaren af om vochtverlies en het overnemen van geurtjes van andere voedingsmiddelen te beperken. Een grote pan met etenswaren als soep of stoofpot kunt u beter in kleinere porties verdelen en in ondiepe bakjes doen voordat u deze in de koelkast zet. Een groot stuk vlees of hele kip kan beter in kleinere stukken worden verdeeld of in ondiepe bakjes worden gedaan voordat u dit in de koelkast zet.

### Plaatsing van etenswaren

|  |   |
|--|---|
| Leggers  | Leggers dienen aangepast te kunnen worden om plaats te bieden aan verschillende verpakkingen.   |
| Speciale compartimenten (alleen van toepassing voor bepaalde modellen) | Afgesloten groenteladen bieden een optimale bewaaromgeving voor groenten en fruit. Groenten hebben een hogere vochtigheidsgraad nodig, fruit een lagere.<br>Groenteladen zijn uitgerust met een bediening om de luchtvochtigheid te regelen. (*Afhankelijk van model en opties) In een vleeslade met aanpasbare temperatuur kunnen vlees en kaas het langst worden bewaard. |
| In de deur bewaard   | Bewaar bederfelijk voedsel niet in de deur. Eieren kunt u het beste in hun doos op een legger bewaren. De temperatuur van de opbergvakken in de deur wisselt sterker dan de temperatuur in de koelkast zelf. Houd de deur zoveel mogelijk gesloten.   |
| Vriesvak   | In het vriesvak kunt u diepvriesproducten bewaren, ijsblokjes maken en vers voedsel invriezen.  |

### OPMERKING

Vries alleen verse etenswaren in onbeschadigde staat in. Houd etenswaren die u wilt invriezen uit de buurt van etenswaren die al bevroren zijn. Bewaar etenswaren luchtdicht verpakt om te voorkomen dat het zijn smaak verliest of uitdroogt.

# Bijlage

---

## Bewaartabel voor koelkast en vriezer

Hoe lang een product vers blijft, hangt af van de temperatuur en blootstelling aan vocht. Omdat de houdbaarheidsdatums op de verpakking geen richtlijn zijn voor het veilig gebruik van een product, kunt u deze tabel raadplegen en de tips opvolgen.

### Melkproducten

| Product  | Koelkast | Vriezer         |
|----------|----------|-----------------|
| Melk     | 1 week   | 1 maand         |
| Boter    | 2 weken  | 12 maanden      |
| IJs      | -        | 2-3 weken       |
| Kaas     | 1 maand  | 4-6 maanden     |
| Roomkaas | 2 weken  | Niet aangeraden |
| Yoghurt  | 1 maand  | -               |

### Vlees

| Product                                   | Koelkast  | Vriezer     |
|---|-----------|-------------|
| Verse rollades, biefstukken en koteletten | 3-4 dagen | 2-3 maanden |
| Vers gehakt, stoofvlees                   | 1-2 dagen | 3-4 maanden |
| Spek                                      | 7 dagen   | 1 maand     |
| Verse worst van varken, rund of kalkoen   | 1-2 dagen | 1-2 maanden |

### Gevogelte/eieren

| Product                     | Koelkast  | Vriezer         |
|-----------------------------|-----------|-----------------|
| Vers gevogelte              | 2 dagen   | 6-8 maanden     |
| Salade met gevogelte        | 1 dag     | -               |
| Verse eieren (in de schaal) | 2-4 weken | Niet aangeraden |

---

### Vis/zeevruchten

| Product                     | Koelkast  | Vriezer         |
|-----------------------------|-----------|-----------------|
| Verse vis                   | 1-2 dagen | 3-6 maanden     |
| Gekookte/gebakken vis       | 3-4 dagen | 1 maand         |
| Vissalade                   | 1 dag     | Niet aangeraden |
| Gedroogde of ingemaakte vis | 3-4 weken | -               |

### Fruit

| Product          | Koelkast  | Vriezer      |
|------------------|-----------|--------------|
| Appels           | 1 maand   | -            |
| Perziken         | 2-3 weken | -            |
| Ananas           | 1 week    | -            |
| Ander vers fruit | 3-5 dagen | 9-12 maanden |

### Groenten

| Product   | Koelkast  | Vriezer |
|---|-----------|---------|
| Asperges  | 2-3 dagen | -       |
| Broccoli, spruitjes, doperwten en champignons     | 3-5 dagen | -       |
| Kool, bloemkool, bleekselderij, komkommers en sla | 1 week    | -       |
| Wortels, bietjes en radijsjes                     | 2 weken   | -       |

# Bijlage

---

## Informatie over het model en het bestellen van reserveonderdelen

---

### Modelinformatie

Voor toegang tot de EPREL-registratie van het model:

1. ga naar <https://eprel.ec.europa.eu>
2. Kijk voor het model-ID op het energielabel van het product en typ dit in het zoekveld
3. De energielabelgegevens van het model worden weergegeven

### Onderdeelinformatie

- De minimumperiode dat reserveonderdelen, die noodzakelijk zijn voor reparatie van het apparaat, beschikbaar zijn
  - 7 jaar thermostaten, temperatuursensoren, printplaten en lichtbronnen, deurgrepen, deurscharnieren, trays, manden (dozen of laden)
  - 10 jaar deurafdichtingen
- De minimale garantieperiode voor het koelapparaat die wordt geboden door de fabrikant 24 maanden.
- Relevante informatie voor het bestellen van reserveonderdelen, rechtstreeks of via andere door de fabrikant, importeur of erkende vertegenwoordiger geboden kanalen
- U kunt professionele reparatie-informatie vinden op <http://samsung.com/support>.  
U kunt de onderhoudshandleiding voor gebruikers vinden op <http://samsung.com/support>.



# Notities

---

# Notities

---

# Notities

---

## Contact Samsung wereldwijd

Wanneer u suggesties of vragen heeft met betrekking tot Samsung producten, verzoeken wij u contact op te nemen met de consumenten service- en informatie dienst van Samsung.

| Land        | Contactcentrum | Website   |
|-------------|----------------|---|
| LUXEMBURG   | 261 03 710     | <a href="http://www.samsung.com/be_fr/support">www.samsung.com/be_fr/support</a>  |
| NETHERLANDS | 088 90 90 100  | <a href="http://www.samsung.com/nl/support">www.samsung.com/nl/support</a>  |
| BELGIUM     | 02-201-24-18   | <a href="http://www.samsung.com/be/support">www.samsung.com/be/support</a> (Dutch)<br><a href="http://www.samsung.com/be_fr/support">www.samsung.com/be_fr/support</a> (French) |



DA68-04277B-00