



Frigorifero

Manuale dell'utente

RS6*N**

SEI Apparecchio a libera installazione

SAMSUNG

Indice

Informazioni di sicurezza	3
Simboli di sicurezza e precauzioni importanti:	5
Simboli relativi a importanti avvertenze per il trasporto e il luogo di installazione	6
Avvertenze per installazioni critiche	7
Precauzioni per l'installazione	10
Importanti avvertenze per l'uso	11
Precauzioni per l'uso	16
Avvertenze per la pulizia	20
Importanti avvertenze per la pulizia	22
Ulteriori suggerimenti per un uso corretto	23
Consigli per risparmiare energia	24
Questo apparecchio è progettato per un uso domestico o applicazioni simili quali	24
Istruzioni su WEEE	25
Installazione	26
Il frigorifero in breve	26
Passaggi di installazione	29
Rimozione della porta per facilitare il passaggio	44
Funzionamento	49
Pannello funzioni	49
SmartThings (disponibile solo insieme alla chiavetta opzionale)	54
Pannello dispenser (solo modelli che ne sono dotati)	56
Funzioni speciali	57
Manutenzione	64
Pulizia e manutenzione	64
Pulizia	66
Sostituzione	67
Risoluzione dei problemi	68
Generale	68
Si avvertono rumori anomali provenire dal frigorifero?	72
SmartThings	74

Informazioni di sicurezza

- Prima di utilizzare il nuovo frigorifero Samsung, leggere completamente questo manuale in modo da conoscerne le caratteristiche e le funzioni così da utilizzare l'apparecchio in modo sicuro ed efficiente.
- Questo apparecchio non è inteso per l'uso da parte di persone (bambini inclusi) che abbiano ridotte capacità fisiche, sensoriali o mentali, o siano prive di esperienza o conoscenza, a meno che siano state fornite loro istruzioni per l'uso da parte di una persona responsabile della loro sicurezza o che sovrintenda all'uso dell'apparecchio.
- Questo apparecchio può essere utilizzato da bambini di età superiore agli 8 anni e da persone con ridotte capacità fisiche, sensoriali o mentali o senza esperienza o conoscenza del prodotto solo sotto la supervisione di una persona responsabile o nel caso in cui abbiano ricevuto informazioni specifiche sull'uso sicuro dell'apparecchio e ne abbiano compreso i rischi ad esso associati.

Non consentire ai bambini di giocare con l'apparecchio. La pulizia e la manutenzione dell'apparecchio non devono essere eseguite da bambini senza la supervisione di un adulto.

- Le avvertenze e le importanti istruzioni di sicurezza riportate in questo manuale non coprono tutte le possibili condizioni e situazioni che possono verificarsi.

E' responsabilità dell'utente utilizzare l'apparecchio con buon senso, prestando la massima attenzione e cura in fase di installazione, manutenzione e funzionamento.

- Poiché le seguenti istruzioni operative coprono i vari modelli disponibili, le caratteristiche del frigorifero possono differire da quelle descritte in questo manuale e non tutti i simboli di avvertenza possono essere applicabili. In caso di dubbi o domande rivolgersi al centro assistenza di zona o visitare il sito www.samsung.com per reperire le informazioni necessarie.



Informazioni di sicurezza

- Come refrigerante viene utilizzato il gas R-600a o R-134a. Controllare l'etichetta del compressore sul retro dell'apparecchio o l'etichetta dei dati nominali all'interno del frigorifero per individuare il tipo di refrigerante utilizzato. Se il prodotto contiene gas infiammabile (refrigerante R-600a), contattare l'ente locale preposto per lo smaltimento sicuro di questo prodotto.
- Per evitare la possibile formazione di una miscela di aria e gas infiammabile, in caso di una perdita nel circuito di raffreddamento, la dimensione del locale in cui viene installato il prodotto deve essere adeguata alla quantità di refrigerante utilizzato.
- Non attivare mai un apparecchio che mostri chiari segni di danni. In caso di dubbi, consultare il rivenditore. La dimensione del locale deve essere calcolata considerando 1 m³ di spazio per ogni 8 g di refrigerante R-600a contenuto nell'apparecchio.
La quantità di refrigerante utilizzata nell'apparecchio è indicata nella targhetta identificativa all'interno dell'unità.
- Eventuali schizzi di refrigerante fuoriuscito dalle tubazioni possono provocare incendio o lesioni oculari. In caso di perdita di refrigerante dalle tubazioni, evitare il contatto del prodotto con fiamme libere o qualsiasi altra fonte infiammabile e ventilare immediatamente il locale.
 - La mancata osservanza di questa precauzione può causare un incendio o una esplosione.



Avvertenza; Rischio di incendio / materiali infiammabili



Simboli di sicurezza e precauzioni importanti:

Seguire le istruzioni per la sicurezza riportate in questo manuale. Questo manuale utilizza la seguente simbologia di sicurezza.

AVVERTENZA

Pericoli o pratiche non sicure che possono causare **lesioni personali gravi e/o danni alla proprietà, o causare la morte.**

ATTENZIONE

Pericoli o pratiche non sicure che possono causare **lesioni personali gravi e/o danni alla proprietà.**

NOTA

Informazioni utili che aiutano l'utente a comprendere o beneficiare dell'uso del frigorifero.

Questi simboli di avvertenza hanno lo scopo di prevenire lesioni personali.

Seguire attentamente le istruzioni ad essi associate.

Una volta letto, si raccomanda di conservare il manuale in un luogo sicuro per future consultazioni.



Informazioni di sicurezza

Simboli relativi a importanti avvertenze per il trasporto e il luogo di installazione

AVVERTENZA

- Durante il trasporto e l'installazione dell'apparecchio, prestare attenzione a non danneggiare alcuna parte del circuito refrigerante.
 - Una perdita di refrigerante dalla tubazione può infiammarsi o causare lesioni oculari. Se si rileva una perdita, evitare l'uso di fiamme libere o potenziali fonti di accensione nei pressi e aerare il locale per alcuni minuti.
 - Questo apparecchio contiene come refrigerante una minima quantità di isobutano (R-600a), il quale, nonostante sia un gas naturale a basso impatto ambientale, è comunque combustibile. Durante il trasporto e l'installazione dell'apparecchio, prestare attenzione a non danneggiare alcuna parte del circuito refrigerante.
- Durante il trasporto e l'installazione del frigorifero, non toccare il tubo dell'acqua posizionato sul retro.
 - Ciò potrebbe danneggiare il frigorifero e impedire l'uso del dispenser dell'acqua.



Avvertenze per installazioni critiche

AVVERTENZA

- Non installare il frigorifero in un luogo umido o dove possa entrare a contatto con acqua.
 - L'usura del rivestimento isolante delle parti elettriche può causare scariche elettriche o un incendio.
- Non collocare il frigorifero in una posizione esposta alla luce solare diretta o al calore di stufe, radiatori o altri apparecchi di riscaldamento.
- Non collegare più apparecchi a una presa multipla. Il frigorifero deve essere sempre collegato a una presa elettrica separata in grado di sostenere una tensione corrispondente a quanto riportato sull'etichetta apposto sul frigorifero.
 - Ciò consente di ottenere le migliori prestazioni e prevenire il sovraccarico dell'impianto domestico che potrebbe causare un incendio a causa del surriscaldamento dei cavi.
- Se la presa elettrica è allentata, non inserire la spina.
 - Rischio di incendio o scariche elettriche.
- Non utilizzare un cavo con evidenti segni di usura o abrasione lungo il rivestimento o alle estremità.
- Non piegare eccessivamente il cavo di alimentazione né posizzionarvi sopra oggetti pesanti.
- Non piegare o tirare eccessivamente il cavo di alimentazione.
- Non torcere o annodare il cavo di alimentazione.
- Non agganciare il cavo elettrico a oggetti metallici, non collocarvi sopra oggetti pesanti, non far correre il cavo tra oggetti, né spingere il cavo dietro l'apparecchio.
- Durante lo spostamento del frigorifero, prestare attenzione a non schiacciare o danneggiare il cavo di alimentazione.
 - Ciò può portare a scariche elettriche o un incendio.

Informazioni di sicurezza

- Non scollegare mai l'alimentazione dal frigorifero tirando il cavo di alimentazione. Afferrare sempre la spina e tirarla verso di sé per estrarla dalla presa.
 - Un cavo danneggiato può causare un cortocircuito, un incendio o una scarica elettrica.
- Non conservare sostanze potenzialmente esplosive, come bombolette spray contenenti gas infiammabili, all'interno di questo apparecchio.
- Non utilizzare spray nei pressi del frigorifero.
 - L'uso di spray vicino al frigorifero può causare una esplosione o un incendio.
- Non installare l'apparecchio vicino ad una fonte di calore o materiale infiammabile
- Non installare l'apparecchio in un locale in cui possa verificarsi una perdita di gas.
 - Ciò può portare a scariche elettriche o un incendio.
- Questo frigorifero deve essere posizionato correttamente ed installato seguendo le istruzioni fornite in questo manuale prima dell'uso.
- Collegare la spina inserendola nella posizione corretta con il cavo rivolto verso il basso.
 - Collegando la spina elettrica al contrario, il cavo potrebbe danneggiarsi e causare scariche elettriche o un incendio.
- Accertarsi che la spina non sia schiacciata o danneggiata dal retro del frigorifero.
- Tenere i materiali di imballaggio lontano dalla portata dei bambini.
 - Sussiste il rischio di morte a causa di soffocamento qualora un bambino inserisca la testa nei materiali da imballaggio.
- L'apparecchio deve essere posizionato in modo che la spina sia facilmente accessibile dopo l'installazione.
 - La mancata osservanza di questa precauzione può causare un incendio o scariche elettriche per dispersione di corrente.

- Non installare l'apparecchio in un locale soggetto a umidità, fumi d'olio o polvere, luce solare diretta o acqua (pioggia).
 - L'usura del rivestimento isolante delle parti elettriche può causare scariche elettriche o un incendio.
- Qualora si riscontri la presenza all'interno del frigorifero di polvere o acqua, estrarre la spina dalla presa di corrente e contattare un Centro di assistenza autorizzato Samsung.
 - In caso contrario, potrebbe verificarsi un incendio.
- Non salire sul prodotto né appoggiarvi sopra oggetti (biancheria, candele e sigarette accese, piatti, sostanze chimiche, oggetti metallici, ecc.).
 - Ciò può provocare scariche elettriche, un incendio o problemi al prodotto o lesioni personali.
- Prima di collegare alla presa di corrente per la prima volta il frigorifero è necessario rimuovere tutte le pellicole protettive.
- Sorvegliare i bambini per accertarsi che non giochino con le cerniere a scatto usate per regolare lo sportello o i fermi del tubo dell'acqua.
 - Qualora un anello di ritenuta o un fermo del tubo dell'acqua venga ingerito da un bambino, potrebbe soffocarlo. Tenere gli anelli di ritenuta ed i fermi del tubo dell'acqua fuori dalla portata dei bambini.
- Il frigorifero deve essere collegato alla terra.
 - Accertarsi sempre che il frigorifero sia correttamente collegato alla terra prima di tentare di riparare eventuali malfunzionamenti. Eventuali dispersioni di corrente possono provocare serie scariche elettriche.
- Per il collegamento a terra non utilizzare condotte del gas, linee telefoniche o altri tubi e barre che potenzialmente potrebbero fungere da parafulmini.
 - Per evitare dispersioni di corrente o scariche elettriche causate dalle dispersioni del frigorifero, collegare l'apparecchio alla terra.

Informazioni di sicurezza

- La mancata osservanza di questa precauzione può causare scariche elettriche, incendio, esplosione o malfunzionamenti del prodotto.
- Inserire saldamente la spina nella presa di corrente. Non usare prese di corrente o cavi di alimentazione danneggiati o prese di corrente allentate.
 - Ciò può portare a scariche elettriche o un incendio.
- Qualora il cavo di alimentazione sia danneggiato, rivolgersi al costruttore o ad un Centro di assistenza per sostituirlo.
- Il fusibile del frigorifero deve essere sostituito da un tecnico qualificato o da un centro assistenza autorizzato.
 - Il mancato rispetto di questa precauzione può causare scariche elettriche o lesioni personali.
- Nel posizionare l'apparecchio, assicurarsi che il cavo di alimentazione non sia impigliato o danneggiato.
- Non posizionare multiprese o alimentatori portatili sul retro dell'apparecchio.

Precauzioni per l'installazione

ATTENZIONE

- Lasciare sufficiente spazio intorno al frigorifero ed installarlo su una superficie piana e stabile.
 - Se il frigorifero non è livellato, non è possibile garantire una durata ed una efficienza nel raffreddamento.
 - Mantenere le aperture di ventilazione dell'apparecchio o della struttura a incasso libere da ostruzioni.
- Lasciare riposare l'apparecchio per circa 2 ore dopo l'installazione prima di inserire il cibo al suo interno ed accenderlo.
- Si consiglia caldamente di far eseguire l'installazione del frigorifero ad un tecnico qualificato.
 - Il mancato rispetto di questa precauzione può causare scariche elettriche, incendio, esplosione, malfunzionamenti o lesioni.

Importanti avvertenze per l'uso

AVVERTENZA

- Non toccare la spina elettrica con le mani bagnate.
 - La mancata osservanza di questa precauzione può causare una scarica elettrica.
- Non collocare alcun oggetto sopra il frigorifero.
 - Durante l'apertura o la chiusura della porta, un articolo potrebbe cadere provocando lesioni o danni.
- Non inserire mani, piedi, oggetti metallici (per esempio spiedini, ecc.) sul fondo o sul retro del frigorifero.
 - La mancata osservanza di questa precauzione può causare scariche elettriche o lesioni.
 - I bordi taglienti possono causare lesioni.
- Non toccare le pareti interne del freezer o i prodotti surgelati con le mani bagnate.
 - Ciò potrebbe causare il congelamento delle dita.
- Non conservare sul frigorifero contenitori pieni d'acqua.
 - In caso di fuoriuscita, l'acqua potrebbe causare scariche elettriche o un incendio.
- Non conservare all'interno del frigorifero oggetti infiammabili o sostanze volatili (benzene, diluenti, gas propano, alcol, etere, GPL e sostanze simili).
 - Il frigorifero è idoneo solo alla conservazione di alimenti.
 - La mancata osservanza di questa precauzione può causare un incendio o una esplosione.
- Sorvegliare i bambini affinché non giochino con l'apparecchio.
 - Tenere le dita lontano dalle aree di "possibile schiacciamento". Lo spazio tra le porte e la struttura è necessariamente ristretto. Prestare attenzione all'apertura delle porte in presenza di bambini.

Informazioni di sicurezza

- Non inserire le proprie dita o lasciare che i bambini inseriscano le loro dita tra le porte.
 - Tenere le dita lontane dalle cerniere della porta sinistra e della porta destra. Prestare attenzione all'apertura delle porte qualora le dita si trovino tra una porta e l'altra.
- Non permettere ai bambini di appendersi alle porte o ai cassetti. In caso contrario, potrebbero riportare gravi lesioni.
- Non permettere ai bambini di accedere al frigorifero. Potrebbero restare intrappolati all'interno.
- Non inserire le mani nell'area inferiore sotto l'apparecchio.
 - I bordi taglienti possono causare lesioni.
- Non conservare in frigorifero prodotti medicinali, materiale scientifico o prodotti sensibili alla temperatura.
 - I prodotti che necessitano di severi controlli della temperatura non devono essere conservati in frigorifero.
- Non collocare o utilizzare apparecchiature elettriche all'interno del frigo/freezer, a meno che non siano del tipo consigliato dal produttore.
- Se si avverte un odore di medicinale o si nota del fumo uscire dall'apparecchio, staccare la spina dalla presa e chiamare il Centro assistenza Samsung Electronics.
- Se all'interno del frigorifero è penetrata polvere o acqua, scollegare la spina dalla presa di corrente e rivolgersi al centro assistenza Samsung Electronics.
 - In caso contrario, potrebbe verificarsi un incendio.
- Non lasciare che i bambini salgano sui cassetti.
 - Il cassetto potrebbe rompersi e farli cadere.
- Non lasciare le porte del frigorifero aperte senza sorveglianza e non permettere ai bambini di entrare all'interno dell'apparecchio.

-
- Non lasciare che neonati o bambini penetrino all'interno del vano frigo o dei cassetti.
 - In caso contrario, potrebbero riportare lesioni o morire per soffocamento.
 - Non riempire eccessivamente il frigorifero.
 - L'apertura dello sportello potrebbe provocare la caduta di un prodotto causando lesioni personali o danni materiali.
 - Non spruzzare sostanze volatili come per esempio insetticidi sulla superficie dell'apparecchio.
 - Oltre ad essere dannosi per l'uomo, possono causare scariche elettriche, incendio o malfunzionamenti.
 - Non inserire mai le dita o altri oggetti nel foro del dispenser dell'acqua, nel comparto e nel foro di uscita del ghiaccio.
 - Ciò potrebbe causare lesioni personali o danni materiali.
 - Non utilizzare né collocare sostanze sensibili alla temperatura, come ad esempio spray e oggetti infiammabili, ghiaccio secco, farmaci o sostanze chimiche vicino o dentro il frigorifero.
 - Non utilizzare un asciugacapelli per asciugare l'interno del frigorifero. Non inserirvi candele accese per eliminare i cattivi odori.
 - Ciò può portare a scariche elettriche o un incendio.
 - Riempire il serbatoio dell'acqua, il vassoio del ghiaccio ed i cubetti di ghiaccio solo con acqua potabile (acqua minerale o purificata).
 - Non riempire il serbatoio con tè, succhi di frutta o bevande energetiche, in caso contrario il frigorifero potrebbe subire danni.



Informazioni di sicurezza

- Non salire sul prodotto né appoggiarvi sopra oggetti (biancheria, candele e sigarette accese, piatti, sostanze chimiche, oggetti metallici, ecc.). Ciò può provocare scariche elettriche, un incendio o problemi al prodotto o lesioni personali. Non appoggiare sull'apparecchio contenitori pieni di acqua.
 - In caso di fuoriuscita, l'acqua potrebbe causare scariche elettriche o un incendio.
- Per accelerare il processo di sbrinamento, non utilizzare dispositivi meccanici o altri mezzi diversi da quelli consigliati dal costruttore.
- Non danneggiare il circuito refrigerante.
- Non guardare direttamente la lampadina LED per un lungo periodo di tempo.
 - In caso contrario i raggi ultravioletti potrebbero causare un affaticamento della vista.
- Non inserire i ripiani alla rovescia. I fine corsa dei ripiani non funzionerebbero.
 - Ciò potrebbe causare lesioni personali causate dalla caduta dei ripiani in vetro.
- Tenere le dita lontano dalle aree di "possibile schiacciamento". Lo spazio tra le porte e la struttura è necessariamente ristretto. Prestare attenzione all'apertura delle porte in presenza di bambini.
- Se si rileva una perdita di gas, evitare l'uso di fiamme libere o potenziali fonti di accensione nei pressi e aerare il locale per alcuni minuti.
 - Non toccare né l'apparecchio né il cavo di alimentazione.
 - Non utilizzare ventilatori o aspiratori elettrici.
 - Una scintilla può causare una esplosione o un incendio.
- Utilizzare solo lampade LED fornite dal costruttore o dal centro assistenza.
- Riporre le bottiglie una vicina all'altra nel medesimo scomparto in modo che non possano cadere all'apertura della porta.



- Questo prodotto è inteso solo per la conservazione di alimenti in ambito domestico.
- Non inserire mai le dita o altri oggetti nel foro del dispenser dell'acqua, nel comparto e nel foro di uscita del ghiaccio.
 - Ciò potrebbe causare lesioni personali o danni materiali.
- Non tentare di riparare, disassemblare o modificare l'apparecchio autonomamente.
- Non utilizzare fusibili diversi (quali cavi di rame, acciaio, ecc) diversi dai fusibili standard.
- Se l'apparecchio deve essere riparato o reinstallato, rivolgersi al più vicino centro di assistenza.
 - Il mancato rispetto di questa precauzione può causare scariche elettriche, incendio, malfunzionamenti del prodotto o lesioni.
- Se una lampadina a LED interna o esterna si brucia, contattare l'assistenza.
- Qualora si avverta un odore di medicinale o si noti del fumo uscire dall'apparecchio, staccare la spina dalla presa e chiamare un Centro di assistenza Samsung Electronics.
 - Il mancato rispetto di questa precauzione può causare scariche elettriche o un incendio.
- Prima di sostituire le lampadine interne del frigorifero, scollegare l'apparecchio dalla presa elettrica.
 - In caso contrario, vi è il rischio di scariche elettriche.
- In caso di difficoltà nella sostituzione di una lampadina non a LED, rivolgersi ad un Centro di assistenza Samsung.
- Se il prodotto è dotato di lampadine LED, non disassemblare l'insieme coprilampada/lampada LED autonomamente.
 - Contattare un Centro di assistenza Samsung.
- Inserire saldamente la spina nella presa di corrente.



Informazioni di sicurezza

- Non utilizzare spine, prese di corrente o cavi di alimentazione danneggiati.
 - Ciò può portare a scariche elettriche o un incendio.

Precauzioni per l'uso

ATTENZIONE

- Non congelare nuovamente cibi già scongelati. Non posizionare bevande gassate o effervescenti nel comparto del freezer. Non inserire bottiglie o bicchieri nel freezer.
 - Quando il contenuto ghiaccia infatti il vetro potrebbe rompersi provocando lesioni personali.
- Usare solo l'ice maker fornito insieme al frigorifero.
- Collegare la mandata dell'acqua solo ad una sorgente di acqua potabile. Affinché l'ice maker funzioni correttamente la pressione dell'acqua deve essere compresa tra 138 e 862 kPa. In caso di una prolungata assenza da casa (ad esempio in vacanza) e qualora non si desideri usare il dispenser dell'acqua o del ghiaccio, chiudere la valvola di mandata dell'acqua.
 - In caso contrario potrebbero verificarsi perdite d'acqua.
- In caso di un prolungato inutilizzo del frigorifero (3 o più settimane) vuotarlo, compreso la vaschetta di raccolta del ghiaccio, scollegarlo dalla presa di corrente, chiudere la valvola di mandata dell'acqua, asciugare l'umidità residua dalle pareti interne del frigorifero e lasciare le porte aperte al fine di prevenire eventuali odori e muffa.
- Per ottenere le migliori prestazioni dal prodotto:
 - Non collocare alimenti davanti alle aperture di ventilazione sul retro del frigorifero per evitare di ostruire la circolazione dell'aria all'interno del frigorifero.
 - Avvolgere i cibi adeguatamente o riporli in contenitori sottovuoto prima di conservarli nel frigorifero.



-
- Non collocare bicchieri, bottiglie o bevande gassate nel freezer. Essi possono ghiacciare e rompersi. I contenitori di vetro rotti possono provocare lesioni.
 - Rispettare i tempi di conservazione massimi e le date di scadenza degli alimenti congelati.
 - Non è necessario scollegare il frigorifero dalla presa di corrente se si prevede di non utilizzare l'apparecchio per meno di tre settimane. Qualora l'assenza sia maggiore di tre settimane, rimuovere tutto il cibo ed il ghiaccio dalla vaschetta di raccolta, scollegarlo dalla presa di corrente, chiudere la valvola di mandata dell'acqua, asciugare l'umidità residua dalle pareti interne del frigorifero e lasciare le porte aperte al fine di prevenire eventuali odori e muffa.
 - Non collocare bicchieri, bottiglie o bevande gassate nel freezer.
 - Questi contenitori potrebbero congelarsi e rompersi, provocando lesioni.
 - Non posizionare bevande gassate o effervescenti nel comparto del freezer. Non inserire bottiglie o bicchieri nel freezer.
 - Durante il surgelamento del contenuto, il vetro potrebbe rompersi e causare lesioni personali e danni materiali.
 - Garanzia di assistenza e modifiche.
 - Eventuali modifiche eseguite da terzi su questo apparecchio non saranno coperte dalla garanzia Samsung, inoltre Samsung non potrà essere ritenuta responsabile per problemi di sicurezza e danni risultanti da modifiche eseguite da terzi.
 - Non ostruire le aperture di ventilazione situate all'interno del frigorifero.
 - Se le aperture di ventilazione sono ostruite, per esempio da un sacchetto di plastica, il frigorifero potrebbe raffreddarsi eccessivamente. Se il periodo di raffreddamento è troppo lungo, il filtro dell'acqua potrebbe rompersi e causare una perdita d'acqua.
 - Usare solo la macchina del ghiaccio fornita insieme al frigorifero.

Informazioni di sicurezza

- Asciugare all'interno l'umidità in eccesso e lasciare le porte aperte.
 - In caso contrario, all'interno possono svilupparsi cattivi odori e muffe.
- Se il frigorifero viene scollegato dalla presa elettrica, attendere almeno cinque minuti prima di collegarlo nuovamente.
- In caso di un prolungato inutilizzo del frigorifero (3 o più settimane) vuotarlo, compreso la vaschetta di raccolta del ghiaccio, scollegarlo dalla presa di corrente, chiudere la valvola di mandata dell'acqua, asciugare l'umidità residua dalle pareti interne del frigorifero e lasciare le porte aperte al fine di prevenire eventuali odori e muffa.
- Se il frigorifero entra a contatto con l'acqua, scollegare la spina di alimentazione dalla presa di corrente e contattare il centro assistenza Samsung Electronics.
- Non urtare o applicare una forza eccessiva sulle superfici in vetro.
 - La rottura del vetro può provocare lesioni personali e/o danni alla proprietà.
- Riempire il serbatoio dell'acqua e le vaschette dei cubetti di ghiaccio con acqua potabile (acqua dall'acquedotto, acqua minerale o purificata).
 - Non riempire il serbatoio con tè o bevande sportive. Ciò potrebbe danneggiare il frigorifero.
- Prestare attenzione a non intrappolarsi le dita.
- Se sull'apparecchio è stata versata dell'acqua, contattare il più vicino centro di assistenza.
 - Sussiste il rischio di incendio o di scariche elettriche.

-
- Non conservare olii vegetali nei balconcini della porta del frigorifero. L'olio potrebbe solidificarsi ed il suo sapore ne risulterebbe alterato, rendendo l'olio difficile da utilizzare. Inoltre, il contenitore aperto potrebbe perdere, nel qual caso l'olio fuoriuscito potrebbe, solidificandosi, provocare la rottura del balconcino. Una volta aperto il contenitore dell'olio, si consiglia di conservarlo in un luogo fresco e al riparo dalla luce, quale ad esempio una credenza o un ripostiglio.
 - Esempi di olii vegetali: olio di oliva, di semi, vinacciolo, ecc.



Informazioni di sicurezza

Avvertenze per la pulizia

ATTENZIONE

- Non spruzzare acqua direttamente sull'interno o l'esterno del frigorifero.
 - Pericolo di scariche elettriche o incendi.
- Non utilizzare un asciugacapelli per asciugare l'interno del frigorifero.
- Non collocarvi candele accese per eliminare i cattivi odori.
 - Ciò può portare a scariche elettriche o un incendio.
- Non spruzzare prodotti per la pulizia direttamente sul display.
 - Le lettere stampate sul display potrebbero non essere più visibili.
- Se sostanze estranee, per esempio acqua, penetrano all'interno dell'apparecchio, scollegare la spina di alimentazione e rivolgersi al più vicino centro di assistenza.
 - Il mancato rispetto di questa precauzione può causare scariche elettriche o un incendio.
- Usare un panno morbido e pulito per rimuovere eventuali sostanze estranee o polvere dai contatti della spina del cavo di alimentazione. Non utilizzare un panno bagnato o umido durante la pulizia della presa.
 - In caso contrario, sussiste il pericolo di scariche elettriche o incendi.
- Non pulire l'apparecchio spruzzandovi direttamente sopra acqua.
- Non usare benzene, diluenti o prodotti per la pulizia quali Clorox o a base di cloruro.
 - L'uso di questi prodotti potrebbe danneggiare la superficie dell'apparecchio e causare un incendio.
- Non inserire mai le dita o altri oggetti nel foro del dispenser.
 - Ciò potrebbe causare lesioni personali o danni materiali.
- Prima di eseguire la pulizia o la manutenzione dell'apparecchio, scollegare la spina dalla presa di corrente.
 - Il mancato rispetto di questa precauzione può causare scariche elettriche o un incendio.



-
- Per pulire il frigorifero usare una spugna pulita o un panno morbido ed un detergente non aggressivo in acqua calda.
 - Non usare detergenti abrasivi o aggressivi quali detergenti per vetri, pagliette abrasive, liquidi infiammabili, acido muriatico, pasta abrasiva, detersivi concentrati, candeggina o detergenti contenenti petrolio sulla superficie esterna (porte e carrozzeria), parti in plastica, porte e rivestimenti interni, e cestelli.
 - Tali prodotti possono infatti graffiare o danneggiare i materiali.
 - Non pulire i ripiani di vetro o coperchi con acqua calda quando sono freddi. I coperchi ed i ripiani di vetro possono rompersi se esposti ad un repentino cambiamento di temperatura, urtati o lasciati cadere.



Informazioni di sicurezza

Importanti avvertenze per la pulizia

AVVERTENZA

- Si raccomanda di smaltire e riciclare i materiali di imballaggio di questo prodotto secondo quanto previsto dalle norme vigenti.
- Verificare l'integrità delle tubazioni sul retro dell'apparecchio prima di smaltirlo.
- Come refrigerante viene utilizzato il gas R-600a o R-134a. Controllare l'etichetta del compressore sul retro dell'apparecchio o l'etichetta dei dati nominali all'interno del frigorifero per individuare il tipo di refrigerante utilizzato. Nel caso questo frigorifero contenga gas infiammabile (refrigerante R-600a), contattare l'ente locale preposto per lo smaltimento sicuro di questo prodotto.
- Per lo smaltimento di questo prodotto o di altri frigoriferi, rimuovere le porte, le guarnizioni e le chiusure delle porte in modo che bambini o animali non possano rimanere intrappolati all'interno. Sorvegliare i bambini affinché non giochino con l'apparecchio. Se i bambini rimangono intrappolati all'interno dell'apparecchio, possono morire per soffocamento.
 - Se un bambino, giocando, rimane intrappolato all'interno dell'apparecchio potrebbe ferirsi e morire per soffocamento.
- L'isolante utilizzato è il ciclopentano. I gas contenuti nel materiale isolante richiedono speciali procedure di smaltimento. Contattare l'autorità locale competente per informazioni sul corretto smaltimento di questo prodotto.
- Tenere tutti i materiali di imballaggio lontano dalla portata dei bambini, poiché possono essere pericolosi.
 - Qualora un bambino inserisca la testa in uno di essi, potrebbe soffocare.



Ulteriori suggerimenti per un uso corretto

- In caso di interruzione di corrente, chiamare la compagnia elettrica locale e chiedere il tempo previsto per il ripristino dell'elettricità.
 - La maggior parte delle interruzioni elettriche ripristinate in una o due ore non hanno alcuna influenza sulla temperatura interna del frigorifero. Tuttavia, durante l'interruzione di corrente limitare al minimo l'apertura del frigorifero.
 - Se l'interruzione di corrente si protrae per oltre 24 ore, rimuovere tutti i surgelati dal freezer.
- Il frigorifero potrebbe funzionare in modo costante (i cibi surgelati possono sciogliersi o le temperature del reparto dei surgelati possono innalzarsi troppo) se posizionato a lungo in un luogo dove la temperatura dell'aria è costantemente inferiore alle temperature operative per le quali il frigorifero è stato progettato.
- La conservazione in frigorifero di alcuni alimenti particolari può comportarne un deterioramento a causa delle loro proprietà intrinseche.
- L'apparecchio è di tipo "frost free"; ciò significa che non è necessario sbrinarlo manualmente poiché tale operazione è automatica. Tale operazione verrà effettuata automaticamente.
- L'aumento di temperatura per lo sbrinamento è conforme ai requisiti ISO. Per prevenire un inopportuno aumento della temperatura dei cibi surgelati durante lo sbrinamento dell'apparecchio, conservare i cibi congelati in appositi involucri.
- Non congelare nuovamente cibi già scongelati.
- La temperatura di comparti o sezioni a due stelle, contrassegnati dal simbolo (☆☆), è lievemente superiore rispetto a quella di altri comparti freezer.

La posizione delle sezioni e dei comparti a due stelle può variare pertanto fare riferimento alle istruzioni e/o alle condizioni di vendita.



Informazioni di sicurezza

Consigli per risparmiare energia

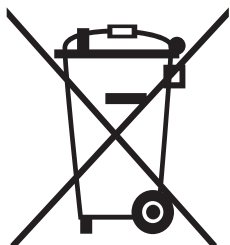
- Installare l'apparecchio in un luogo fresco, asciutto e dotato di adeguata ventilazione. Accertarsi che non sia esposto a luce solare diretta e non sia installato vicino a una fonte diretta di calore (un calorifero, ad esempio).
- Si raccomanda di non ostruire le ventole e le griglie di ventilazione per garantire l'efficienza energetica.
- Lasciare che il cibo caldo si raffreddi prima di riporlo nell'apparecchio.
- Per scongelare i surgelati, collocarli in frigorifero. Le basse temperature dei surgelati consentono inoltre di rinfrescare ulteriormente gli alimenti presenti in frigorifero.
- Nel riporre o estrarre gli alimenti, non tenere per molto tempo la porta aperta. Minore è il tempo in cui viene lasciata aperta la porta, minore sarà la quantità di brina accumulata all'interno del freezer.
- Si consiglia di installare il frigorifero mantenendo dello spazio sul retro e sui lati. Ciò consentirà di ridurre sia il consumo energetico sia il costo della bolletta elettrica.
- Per i migliori risultati in termini di efficienza energetica, tenere tutti gli accessori interni quali cestelli, cassette e ripiani nella posizione indicata dal costruttore.

Questo apparecchio è progettato per un uso domestico o applicazioni simili quali

- angoli cottura per il personale di punti vendita, uffici e altri ambienti lavorativi;
- fattorie/aziende agricole e per l'uso dei clienti in hotel, motel e altri ambiti residenziali;
- ambienti di tipo bed and breakfast;
- catering e applicazioni simili non-retail.



Istruzioni su WEEE



Corretto smaltimento del prodotto (rifiuti elettrici ed elettronici)

(Applicabile nei Paesi con sistemi di raccolta differenziata)

Il simbolo riportato sul prodotto, sugli accessori o sulla documentazione indica che il prodotto e i relativi accessori elettronici (quali caricabatterie, cuffia e cavo USB) non devono essere smaltiti con altri rifiuti al termine del ciclo di vita. Per evitare eventuali danni all'ambiente o alla salute causati dallo smaltimento dei rifiuti non corretto, si invita l'utente a separare il prodotto e i suddetti accessori da altri tipi di rifiuti, conferendoli ai soggetti autorizzati secondo le normative locali.

Gli utenti domestici, in alternativa alla gestione autonoma di cui sopra, potranno consegnare l'apparecchiatura che si desidera smaltire al rivenditore, al momento dell'acquisto di una nuova apparecchiatura di tipo equivalente. Presso i rivenditori di prodotti elettronici con superficie di vendita di almeno 400 m² è inoltre possibile consegnare gratuitamente, senza obbligo di acquisto, i prodotti elettronici da smaltire con dimensioni inferiori a 25 cm.

Gli utenti professionali (imprese e professionisti) sono invitati a contattare il proprio fornitore e verificare i termini e le condizioni del contratto di acquisto. Questo prodotto e i relativi accessori elettronici non devono essere smaltiti unitamente ad altri rifiuti commerciali.

Per informazioni sull'impegno di Samsung ai fini della salvaguardia ambientale e sugli obblighi normativi relativi a ciascun prodotto, come per esempio il REACH, vogliate visitare il sito [samsung.com/uk/aboutsamsung/samsungelectronics/corporatecitizenship/data_corner.html](https://www.samsung.com/uk/aboutsamsung/samsungelectronics/corporatecitizenship/data_corner.html)

(Solo per i prodotti venduti nei paesi dell'Unione europea)

Installazione

Seguire queste istruzioni con cura per garantire una corretta installazione del frigorifero ed in modo da evitare incidenti prima dell'uso.

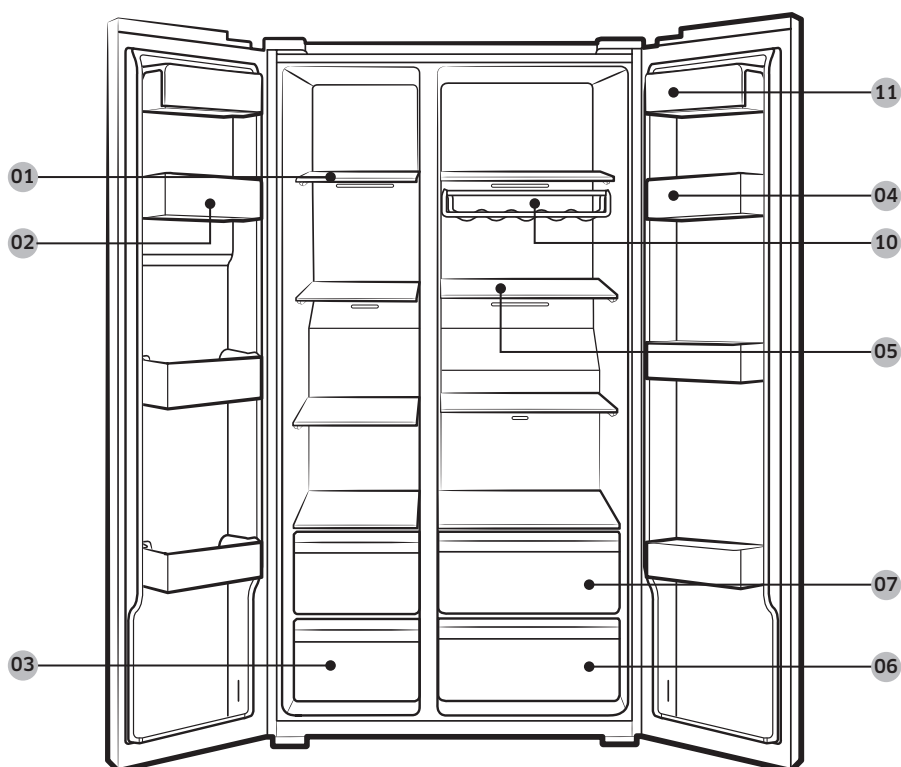
AVVERTENZA

- Utilizzare l'apparecchio solo per lo scopo per il quale è stato prodotto, come descritto in questo manuale.
- Una eventuale assistenza deve essere eseguita da un tecnico qualificato.
- Disporre i materiali da imballaggio secondo quanto prescritto dalle vigenti normative sullo smaltimento.
- Al fine di evitare scariche elettriche, prima di effettuare una assistenza o una sostituzione, scollegare la spina dalla presa di corrente.

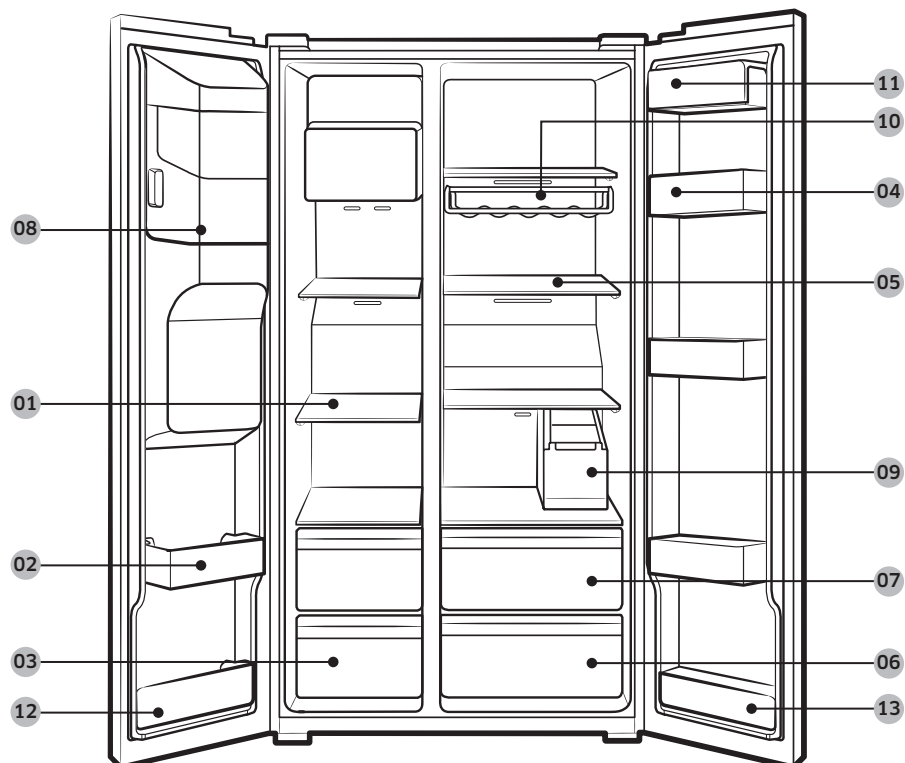
Il frigorifero in breve

L'aspetto effettivo del frigorifero può variare in base al modello ed al paese di acquisto.

Modelli normali



Modelli dotati di dispenser



01 Ripiani freezer

02 Balconcino freezer multifunzione

03 Cassetto carne e cibi secchi

04 Balconcino frigorifero

05 Ripiani frigo

06 Cassetto verdure

07 Cassetto multiuso

08 Vaschetta portagiaccio **

09 Serbatoio dell'acqua *

10 Griglia vini *

11 Balconcino latticini

12 Cassetto inferiore freezer *

13 Cassetto inferiore frigorifero *

* solo modelli che lo prevedono

** solo modelli con dispenser

Installazione

NOTA

- La forma del portauova può variare in base al modello.
- Modello RS66*, RS6K* : I cassetti inferiori del freezer e del frigorifero non sono compresi.
- Modello RS67*, RS6J* : Il cassetto inferiore del frigorifero non è compreso.

ATTENZIONE

Per le modalità normali, non modificare la posizione dei ripiani del freezer. I ripiani del freezer hanno lunghezze differenti e cambiando la loro posizione è possibile danneggiare il prodotto durante la chiusura della porta.

Passaggi di installazione

PASSAGGIO 1 Selezionare una posizione

Requisiti della posizione:

- La superficie di appoggio deve essere solida, piana e priva di moquette o tappeti in grado di ostruire la ventilazione
- Lontano dalla luce solare diretta.
- Spazio adeguato per l'apertura e la chiusura della porta
- Non deve essere esposta a fonti di calore
- Spazio per la manutenzione e l'assistenza
- Intervallo temperature: tra 5 °C e 43 °C

Temperatura di funzionamento effettivo

Il frigorifero è stato progettato per funzionare normalmente all'interno dell'intervallo di temperature indicato per la sua classe energetica.

Classe	Simbolo	Intervallo temperatura ambiente (°C)	
		IEC 62552 (ISO 15502)	ISO 8561
Temperata estesa	SN	da +10 a +32	da +10 a +32
Temperata	N	da +16 a +32	da +16 a +32
Subtropicale	ST	da +16 a +38	da +18 a +38
Tropicale	T	da +16 a +43	da +18 a +43

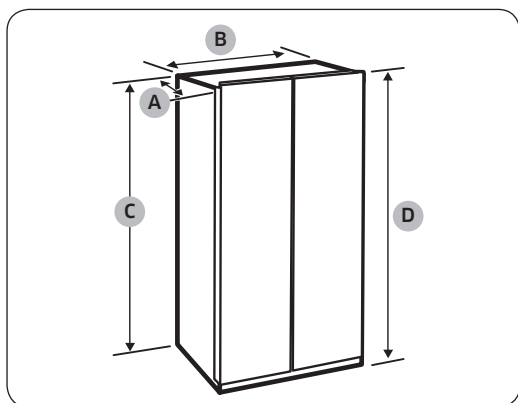
NOTA

Le prestazioni di raffreddamento ed il consumo energetico del frigorifero potrebbero essere influenzati dalla temperatura ambientale, la frequenza di apertura della porta e la posizione del frigorifero. Regolare la temperatura in base alle proprie necessità.

Installazione

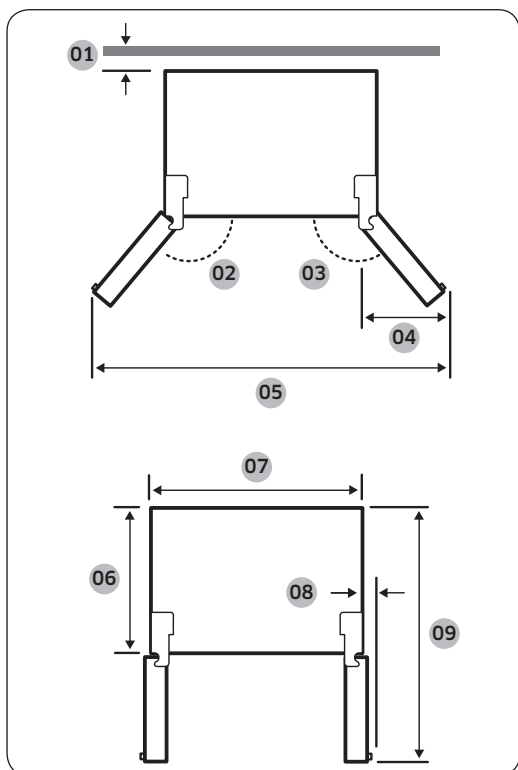
Spazio

Per i requisiti di spazio per l'installazione vedere le figure e la tabella sotto.



Profondità "A" Tipo di maniglia incassata	716
Profondità "A" Tipo di maniglia a barra	772
Larghezza "B"	912
Altezza "C"	1747
Altezza complessiva "D"	1780

(unità: mm)



- 01 50 mm
- 02 165°
- 03 170°
- 04 564 mm
- 05 1726 mm
- 06 610 mm
- 07 912 mm
- 08 29 mm (senza maniglia)
- 09 1165 mm

NOTA

Le misure riportate nella tabella sopra possono differire in base al metodo di misurazione utilizzato.

PASSAGGIO 2 Connessione Wi-Fi

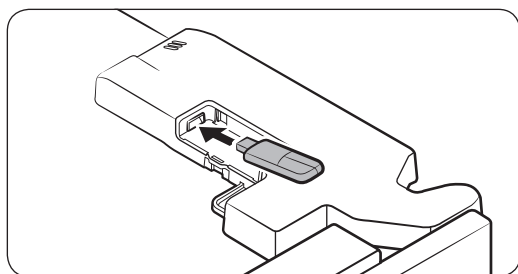
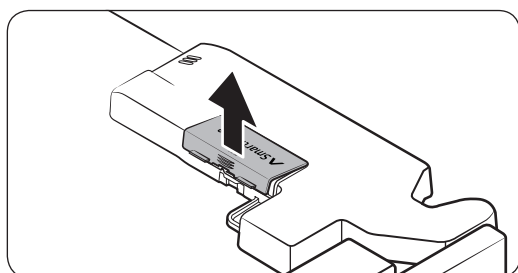
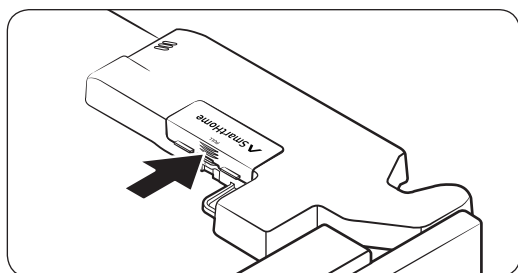
È possibile controllare il frigorifero da remoto usando la chiavetta Smart Home Adapter venduta a parte. Per acquistare la chiavetta Smart Home Adapter, visitare la pagina www.samsung.com e seguire le informazioni di prodotto relative alla chiavetta.

NOTA

La chiavetta Smart Home Adapter potrebbe non essere disponibile alla vendita in alcuni paesi. Verificarne la disponibilità con il proprio rivenditore.

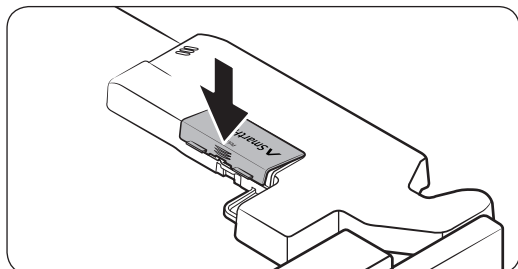
ATTENZIONE

- Esistono due tipi di chiavette Samsung Smart Home Adapter: una dedicata agli Smart TV Samsung, mentre l'altra dedicata ai dispositivi domestici Samsung.
- È necessario acquistare la chiavetta Samsung Smart Adapter (HD39N1230GW) dedicata ai dispositivi domestici. L'uso di eventuali altre chiavette potrebbe danneggiare il sistema.

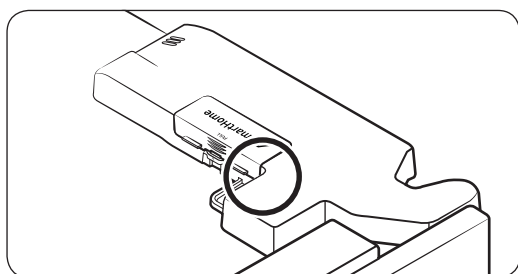


1. Premere per sbloccare l'area indicata dalla freccia del coperchio della chiavetta.
2. Aprire il coperchio della chiavetta.
3. Inserire la chiavetta Smart Home Adapter nell'apposito alloggiamento nella direzione corretta.

Installazione



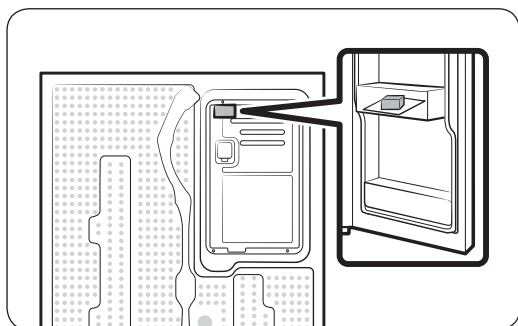
4. Inserire prima il lato superiore del coperchio della chiavetta, quindi premere come indicato per bloccarla.



NOTA

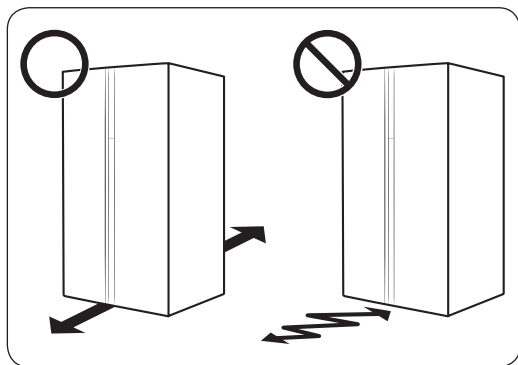
L'area contrassegnata indica il coperchio della chiavetta opzionale, e non una crepa o un difetto.

PASSAGGIO 3 Distanziali (solo modelli che lo prevedono)



1. Aprire la porta e individuare i distanziali in dotazione.
2. Disimballare entrambi i distanziali e fissarli sul retro del frigorifero come indicato. Essi facilitano la ventilazione dell'aria sulla parete posteriore e riducono il consumo energetico.

PASSAGGIO 4 Superficie di appoggio



- La superficie sulla quale appoggiare il frigorifero deve essere in grado di sostenere il peso del frigorifero a pieno carico.
- Per proteggere il pavimento, inserire un listello di legno sotto ogni piedino.
- Una volta posizionato il frigorifero nella sua posizione definitiva, non spostarlo, a meno che non sia necessario, in modo da salvaguardare il pavimento. Se necessario, usare un foglio di carta spesso o del tessuto come un vecchio tappeto per facilitare lo spostamento.

NOTA

Qualora il frigorifero non passi attraverso una soglia a causa delle sue dimensioni, vedere **Rimozione della porta** per facilitare il passaggio nel capitolo Installazione.

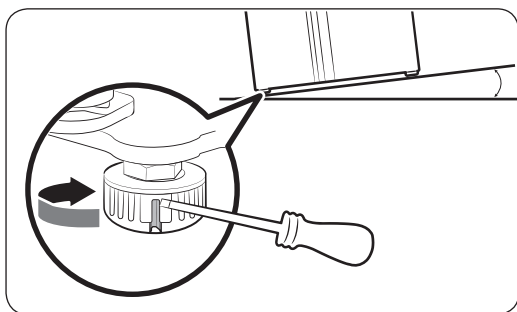
Installazione

PASSAGGIO 5 Regolazione dei piedini di appoggio

ATTENZIONE

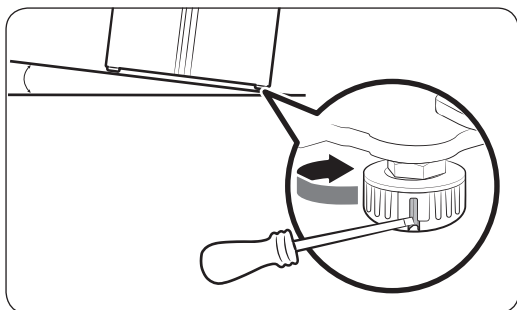
- Il frigorifero deve essere livellato, su una superficie stabile e solida. La mancata osservanza di tale indicazione può danneggiare il frigorifero o provocare lesioni personali.
- Il livellamento del frigorifero deve essere eseguito a frigorifero vuoto. Assicurarsi che non vi sia del cibo all'interno del frigorifero.
- Per motivi di sicurezza, regolare i piedini anteriori leggermente più alti rispetto al retro.

Il frigorifero può essere livellato usando i piedini anteriori dotati di una apposita vite di regolazione del livello. Per eseguire la regolazione usare un cacciavite a lama piatta.



Per regolare l'altezza del lato freezer:

Inserire un cacciavite a lama piatta nel piedino di regolazione anteriore del lato freezer. Ruotare il piedino in senso orario per sollevare, in senso antiorario per abbassare.



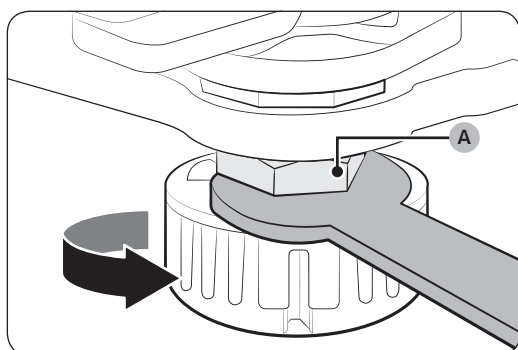
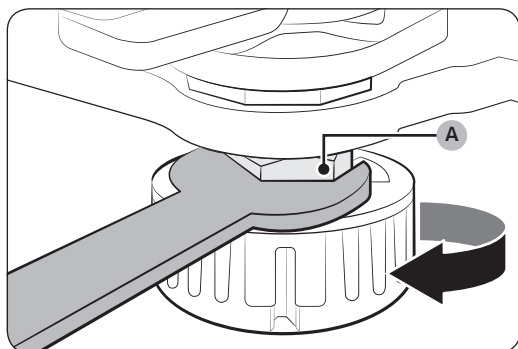
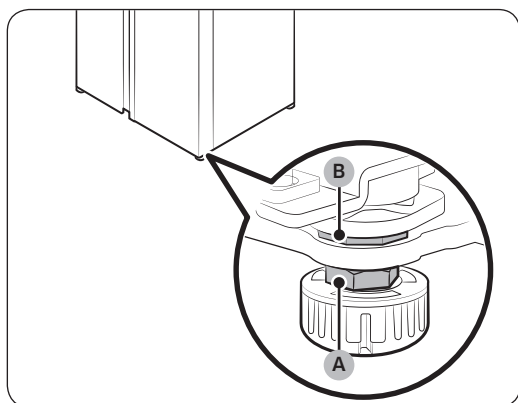
Per regolare l'altezza del lato frigorifero:

Inserire un cacciavite a lama piatta nel piedino di regolazione anteriore del lato frigorifero. Ruotare il piedino in senso orario per sollevare, in senso antiorario per abbassare.

PASSAGGIO 6 Regolare l'altezza della porta così come lo spazio tra il frigorifero e il freezer

Per regolare l'altezza di una porta

L'altezza di una porta può essere regolata usando il dado di fissaggio ed il dado di regolazione dell'altezza situato sotto ogni porta.

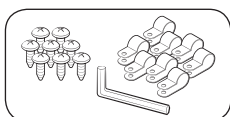


1. Aprire la porta per regolare, quindi individuare i due dadi (A) e (B) posti sul frontale inferiore della porta.
2. Con una chiave da 19 mm (non in dotazione) ruotare il **dado di fissaggio (A)** in senso orario per allentarlo. Quindi aprire la porta ed eseguire le seguenti operazioni all'interno della porta.
 - Per sollevare la porta, ruotare il **dado di regolazione dell'altezza (B)** in senso antiorario.
 - Per abbassare la porta, ruotare il **dado di regolazione dell'altezza (B)** in senso orario.
3. Al termine, serrare il **dado di fissaggio (A)** ruotandolo in senso anti orario.

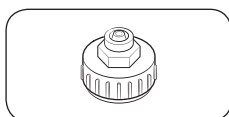
Installazione

PASSAGGIO 7 Collegare il dispenser dell'acqua (solo modelli che lo prevedono)

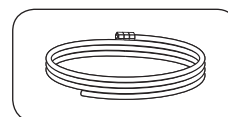
Parti e strumenti necessari



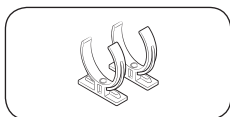
Viti ed elementi di fissaggio
del tubo dell'acqua



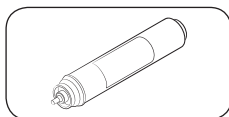
Giunto



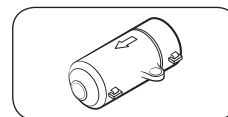
Tubo dell'acqua



Clip di ritenuta del filtro
dell'acqua

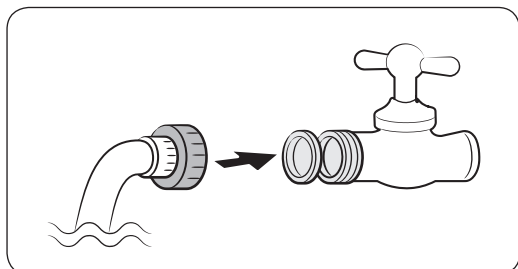


Filtro dell'acqua



Valvola di ritegno

Installazione (linea dispenser esterno)



1. Assemblare la tubazione dell'acqua usando i giunti.
2. Chiudere la mandata principale dell'acqua quindi chiudere il rubinetto dell'acqua.
3. Collegare il giunto al rubinetto dell'acqua fredda.

⚠ ATTENZIONE

- Assicurarsi di aver collegato il giunto al rubinetto dell'acqua fredda. Il collegamento al rubinetto dell'acqua calda potrebbe provocare l'ostruzione del filtro dell'acqua ed il mancato funzionamento regolare.
- La garanzia del frigorifero non copre l'installazione della tubazione dell'acqua. L'installazione della tubazione dell'acqua è considerata a carico dell'utente a meno che il costo non sia compreso nel prezzo di acquisto.
- Samsung non si assume alcuna responsabilità per l'installazione della tubazione dell'acqua. In caso di perdite di acqua, contattare l'installatore della tubazione dell'acqua.
- La tubazione dell'acqua deve essere riparata da un tecnico specializzato. Qualora si riscontrino perdite di acqua, contattare un centro di assistenza autorizzato Samsung o l'installatore della tubazione dell'acqua.

PASSAGGIO 8 Collegare ad un rubinetto dell'acqua (solo modelli che lo prevedono)

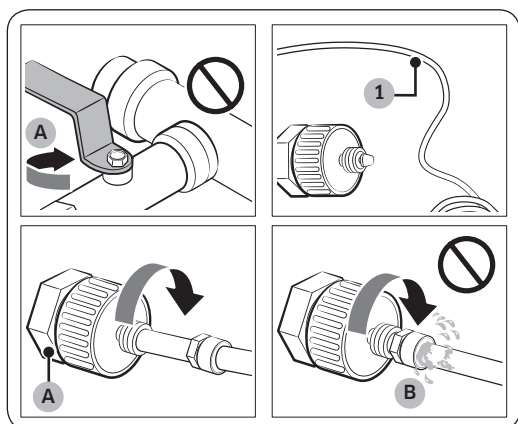
⚠ ATTENZIONE

- La tubazione dell'acqua deve essere collegata da un tecnico qualificato.
- La garanzia del frigorifero non copre l'installazione della tubazione dell'acqua. L'installazione della tubazione dell'acqua è considerata a carico dell'utente a meno che il costo non sia compreso nel prezzo di acquisto.
- Samsung non si assume alcuna responsabilità per l'installazione della tubazione dell'acqua. In caso di perdite di acqua, contattare l'installatore della tubazione dell'acqua.

Per collegare la mandata dell'acqua fredda alla tubazione del filtro dell'acqua

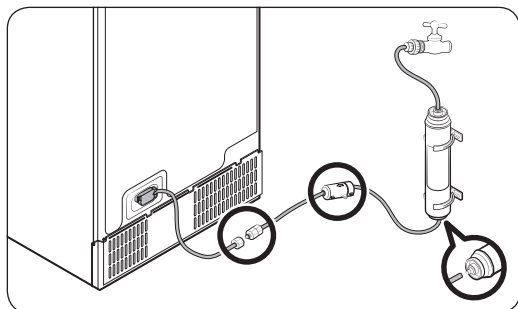
⚠ ATTENZIONE

- Assicurarsi che il tubo del filtro dell'acqua sia collegato ad una mandata di acqua potabile. Il collegamento alla mandata dell'acqua calda può causare il malfunzionamento del filtro dell'acqua.



A. Chiudere la mandata dell'acqua principale

B. Nessuno spazio



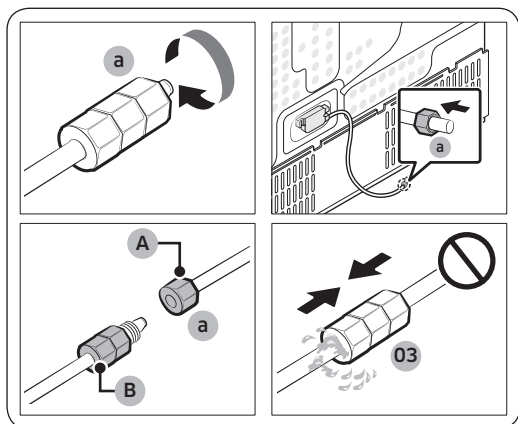
1. Chiudere la mandata dell'acqua agendo sulla valvola di chiusura principale.
2. Individuare la **mandata dell'acqua (1)** fredda potabile.
3. Seguire le indicazioni riportate in Installazione delle tubazioni per collegare i tubi dell'acqua.

📖 NOTA

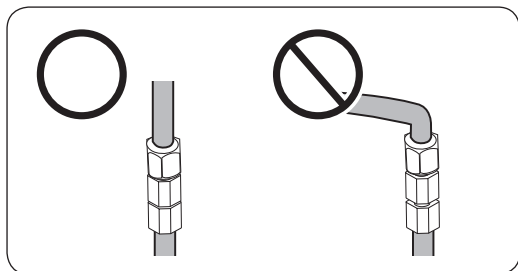
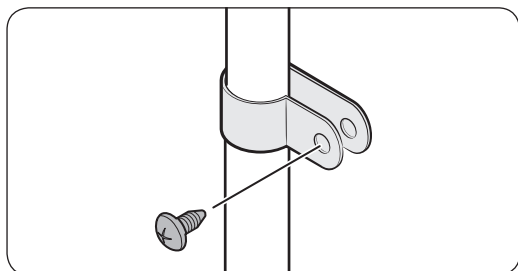
Utilizzare il nuovo set di tubi fornito in dotazione eliminando il precedente set senza riutilizzarlo.

Installazione

Per collegare il filtro alla tubazione



- A. Tubo dell'acqua dall'unità
B. Tubo dell'acqua dal kit



Per riparare la tubazione dell'acqua

⚠ ATTENZIONE

La tubazione dell'acqua deve essere riparata da un tecnico specializzato. Qualora si riscontrino perdite di acqua, contattare un Centro di assistenza autorizzato Samsung o l'installatore della tubazione dell'acqua.

1. Svitare e rimuovere il **controdado (a)** dal tubo dell'acqua del frigorifero ed inserirlo nel tubo di filtraggio dell'acqua.
2. Serrare il **controdado (a)** per collegare il tubo di filtraggio ed il tubo dell'acqua.
3. Aprire la valvola di mandata principale e verificare eventuali perdite.
4. In caso non si riscontrino perdite, fluxare circa 10 litri d'acqua o lasciare scorrere l'acqua per 6 - 7 minuti prima di utilizzare il frigorifero in modo da rimuovere eventuali impurità dal sistema di filtraggio dell'acqua.
5. Fissare la tubazione dell'acqua al livello o alla parete mediante una fascetta fissatubi.

⚠ ATTENZIONE

- Non serrare la tubazione con molta forza. Assicurarsi che la tubazione non sia piegata o schiacciata.
- Non fissare la tubazione dell'acqua su alcuna parte del frigorifero. Ciò potrebbe danneggiare il frigorifero.

📖 NOTA

In caso di spostamento del frigorifero una volta collegato la tubazione dell'acqua, accertarsi che la sezione unita del tubo sia dritta.

Sistema di filtraggio ad osmosi inversa

La pressione dell'acqua del sistema di erogazione verso un sistema di filtraggio ad osmosi inversa deve essere compresa tra 241 kPa e 827 kPa.

La pressione dell'acqua del sistema di filtraggio ad osmosi inversa verso la tubazione dell'acqua fredda deve essere di almeno 276 kPa. Se la pressione dell'acqua è inferiore a quanto previsto:

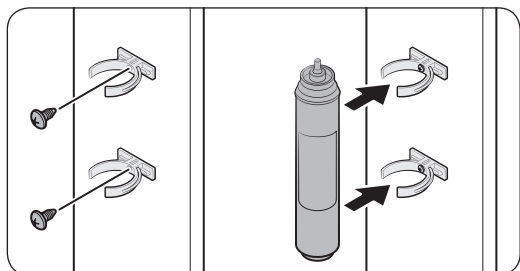
- Controllare se il filtro sedimenti nel sistema a osmosi inversa è bloccato. Sostituire il filtro se necessario.
- Riempire il serbatoio dell'acqua del sistema ad osmosi inversa con acqua.
- Se il frigorifero ha un filtro dell'acqua, questo può ridurre la pressione dell'acqua se usato insieme a un sistema a osmosi inversa. Rimuovere il filtro dell'acqua.

Per maggiori informazioni sull'assistenza, contattare un servizio di assistenza idraulica qualificato.

Ordinare un nuovo filtro

Per acquistare un nuovo filtro d'acqua (tipo parte: **HAFEX/EXP**), rivolgersi al Centro assistenza Samsung di zona.

Per montare il filtro dell'acqua



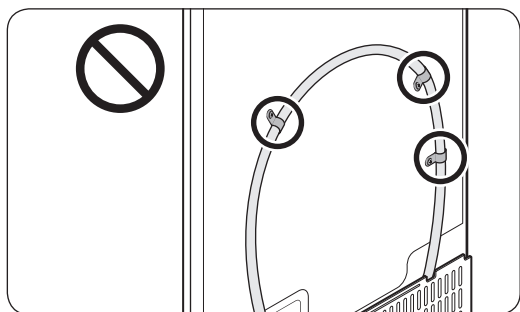
1. Collegare i **fermi** (x2) nelle apposite posizioni al di sotto del lavello, ad esempio. Quindi fissare i **fermi** saldamente usando le viti.
2. Inserire il **filtro dell'acqua** nei fermi superiore ed inferiore nella direzione corretta. Verificare la direzione verticale del **filtro dell'acqua**.

NOTA

Se il filtro è installato orizzontalmente, al suo interno potrebbe restare dell'acqua. Quindi si consiglia l'installazione in verticale.

ATTENZIONE

Non montare il filtro dell'acqua in nessuna parte del frigorifero. Ciò potrebbe danneggiare il frigorifero.

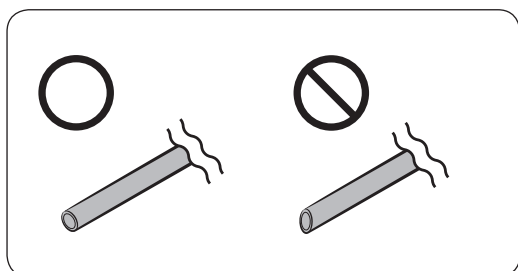
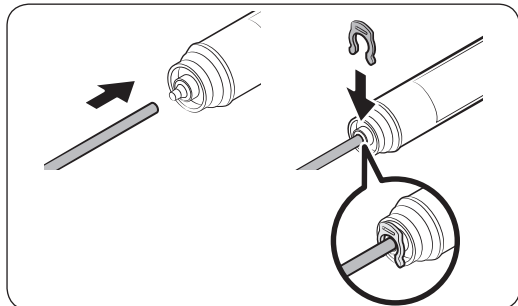
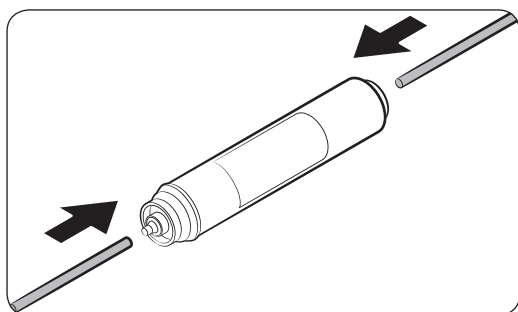


Installazione

Filtro dell'acqua (solo modelli che lo prevedono)

⚠ ATTENZIONE

- Non utilizzare filtri dell'acqua di terze parti. Usare solo filtri approvati da Samsung.
- L'uso di altri filtri compatibili potrebbe provocare perdite e danneggiare il frigorifero, provocando scariche elettriche. Samsung non può essere ritenuta responsabile per eventuali danni derivanti dall'uso di filtri di terze parti.
- La spia del filtro si illumina in rosso come promemoria ad indicare il raggiunto limite temporale di sostituzione del filtro dell'acqua.



1. Chiudere il rubinetto di carico dell'acqua.
2. Collegare completamente la tubazione di carico dell'acqua al lato ingresso del filtro.
3. Collegare il tubo del dispenser al lato uscita del filtro.
4. Verificare la presenza di eventuali perdite. In assenza di perdite, fissare i tubi con i fermi.
5. Montare il filtro dell'acqua al suo posto e fissarlo con i fermi.
6. Tenere premuto **Filter Reset (Reset filtro)** per 3 secondi per reimpostare la durata del filtro.
7. Al termine della sostituzione, erogare 10 litri di acqua (o lasciare scorrere l'acqua per 6 - 7 minuti) in modo da rimuovere eventuali impurità dalle tubazioni.

⚠ ATTENZIONE

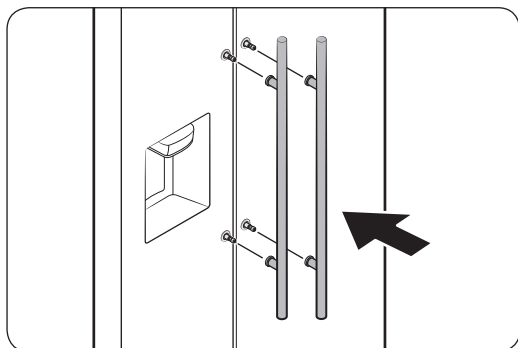
Nel regolare la lunghezza della tubazione dell'acqua, assicurarsi di smussare i bordi taglienti al giusto angolo. Ciò al fine di prevenire eventuali perdite.

 **NOTA**

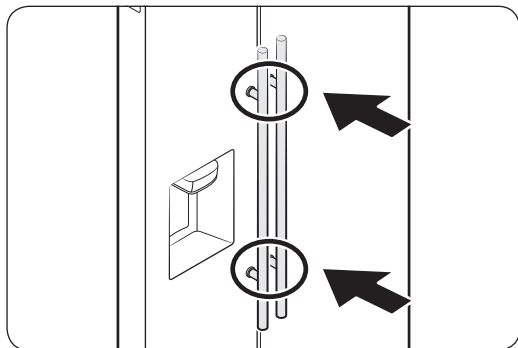
- Un filtro appena installato potrà provocare una breve fuoriuscita di acqua. Ciò è dovuto alla presenza di aria nella tubazione.
- Il processo di sostituzione può provocare la fuoriuscita di acqua dal frigorifero sul pavimento. Se ciò dovesse accadere, asciugare con un panno asciutto.

Installazione

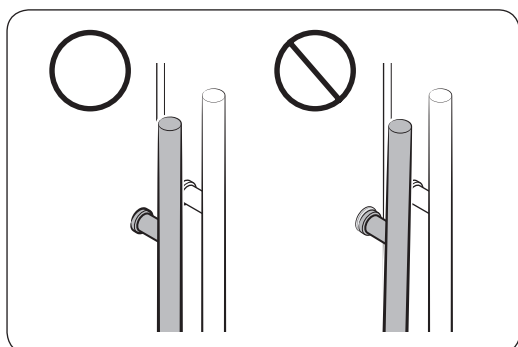
PASSAGGIO 9 Per fissare le maniglie (solo modelli che ne sono dotati)



1. Fissare i supporti delle maniglie sulle staffe.



2. Premere saldamente le maniglie sui supporti. Controllare e assicurarsi che le maniglie siano saldamente fissate.



NOTA

Verificare che non vi sia spazio tra i supporti e la porta.

PASSAGGIO 10 Impostazioni iniziali

Completando i seguenti passaggi, il frigorifero sarà pienamente operativo.

1. Inserire il cavo di alimentazione in una presa elettrica a muro per accenderlo.
2. Aprire la porta e controllare che la luce interna si sia accesa.
3. Impostare la temperatura sul valore più freddo e attendere un'ora. Il freezer si raffredderà moderatamente e il motore girerà regolarmente.
4. Attendere fino a quando il frigorifero abbia raggiunto la temperatura impostata. Il frigorifero è ora pronto per l'uso.

PASSAGGIO 11 Controllo finale

Al termine dell'installazione, accertarsi che:

- Il frigorifero sia collegato ad una presa elettrica e sia dotato di una opportuna messa a terra.
- Il frigorifero sia installato su una superficie piana e livellata con sufficiente spazio dalla parete o dal mobile.
- Il frigorifero sia livellato e stabilmente posizionato sul pavimento.
- La porta si apra e si chiuda liberamente e la luce interna si accenda automaticamente all'apertura della porta.

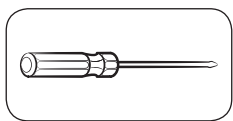
Installazione

Rimozione della porta per facilitare il passaggio

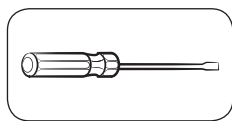
Qualora non si riesca a far passare il frigorifero attraverso una soglia a causa delle sue dimensioni, seguire le istruzioni di seguito:

Strumenti necessari (non forniti)

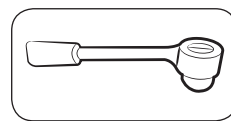
Tali strumenti vengono utilizzati per la rimozione delle porte.



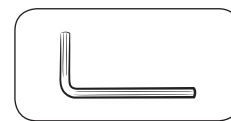
Cacciavite a croce



Cacciavite piatto (-)

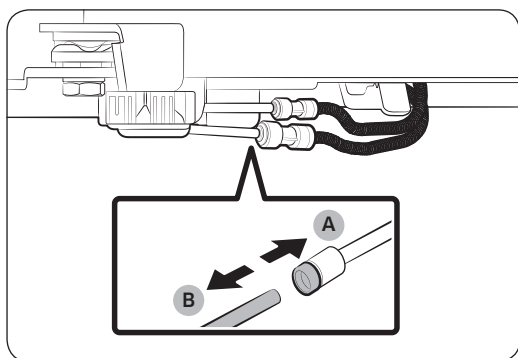
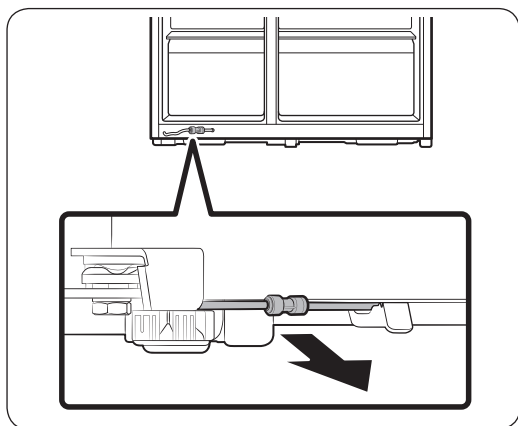


Chiave a bussola
(10 mm)



Chiave a brugola
(5 mm)

Scollegare il tubo dell'acqua.



1. Dalla parte posteriore in fondo del frigorifero, estrarre il tubo dell'acqua verso avanti.

NOTA

La tubazione del frigorifero è una tubazione a circolazione d'acqua che collega la mandata dell'acqua con il sistema di filtraggio del frigorifero.

2. Per scollegare le tubazioni, tenere premuto il giunto trasparente (A) e staccare la tubazione dell'acqua (B).

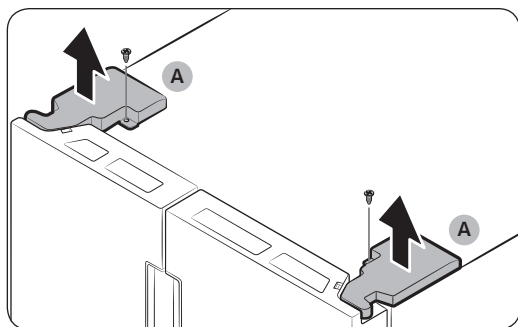
ATTENZIONE

Non applicare una forza eccessiva sul giunto. Potrebbe rompersi.

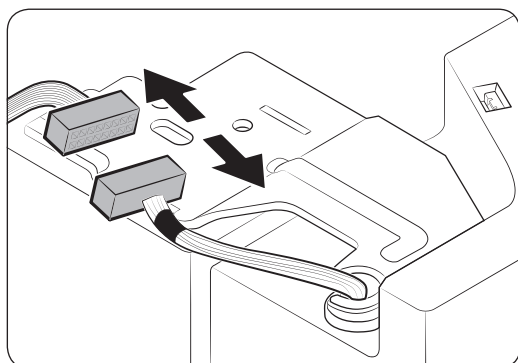
Staccare le porte

⚠ ATTENZIONE

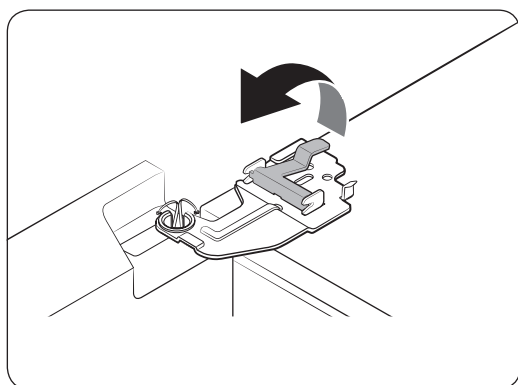
Le porte potrebbero cadere danneggiandosi durante una della fasi successive. Al fine di prevenire un incidente, prestare la massima cautela durante l'esecuzione dei passaggi successivi.



1. Usare un cacciavite a croce per svitare i **copri cerniera (A)** situati sulla sommità di ogni porta.
2. Aprire le porte per allentare le cerniere e rimuoverne i coperchi. Una volta rimossi i coperchi, chiudere le porte.



3. Scollegare i collegamenti elettrici.

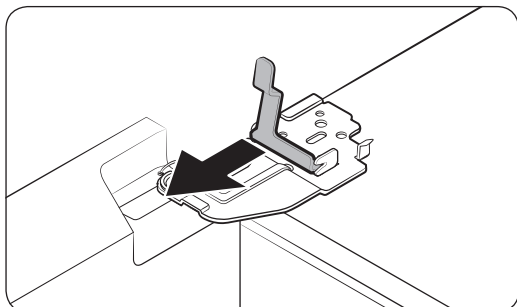


4. Sollevare delicatamente il fermo.

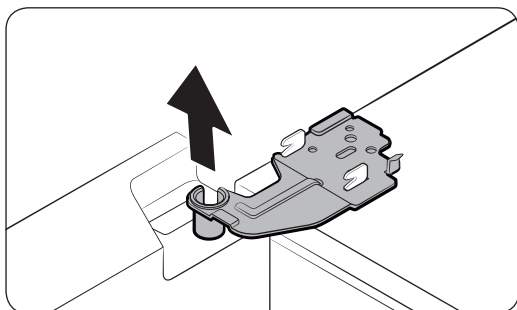
📄 NOTA

Per evitare di danneggiare il fermo o provocare lesioni, non sollevare il fermo con forza.

Installazione



5. Tirare il fermo per rimuoverlo.



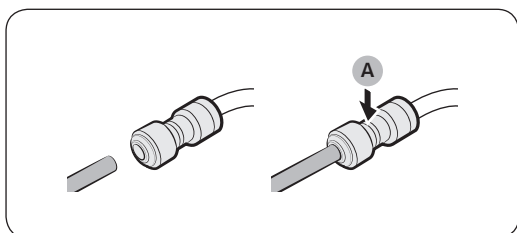
6. Aprire la porta di 90 gradi. Trattenendo la porta rimuovere la cerniera.

⚠ ATTENZIONE

Rimuovendo la cerniera senza trattenere la porta, la porta potrebbe cadere provocando lesioni.

Ricollegare i tubi dell'acqua

Una volta fatto passare l'apparecchio attraverso il varco, ricollegare le tubazioni dell'acqua.



A. Centro del giunto trasparente

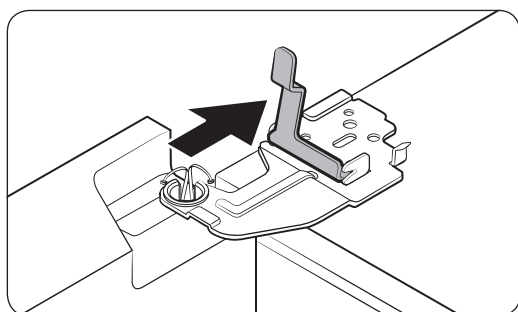
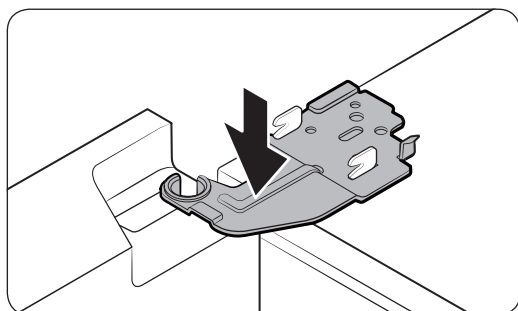
⚠ ATTENZIONE

- Assicurarsi che i tubi dell'acqua siano collegati rispettando le colorazioni.
- Per evitare eventuali perdite, ogni tubo dell'acqua deve essere inserito completamente verso il centro del giunto trasparente per poi fissarlo.
- Una volta collegate le tubazioni dell'acqua, spingerle al di sotto dell'armadiatura e sistemarle sul gancio.

Rimontaggio delle porte

⚠ ATTENZIONE

- Prima di rimontare le porte, assicurarsi che tutti i connettori elettrici siano correttamente collegati.
- La porta del freezer deve essere rimontata per prima.

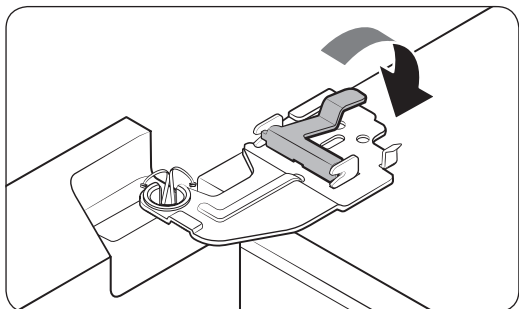


1. Inserire la porta del freezer nella cerniera posta sul fondo del frigorifero.

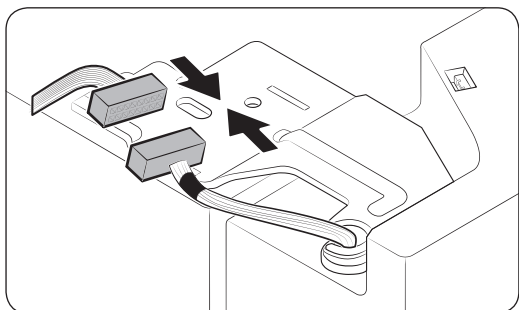
2. Portare la cerniera superiore in posizione, quindi inserirla nel foro superiore della porta.

3. Inserire il fermo nella direzione della freccia.

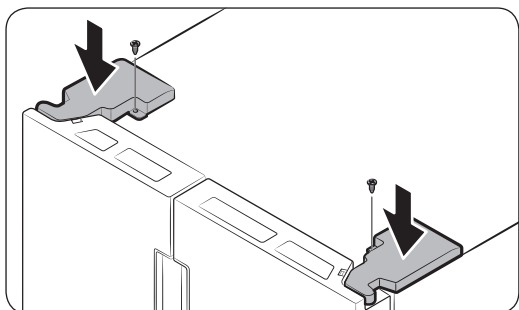
Installazione



4. Premere il fermo come mostrato in figura.



5. Collegare i collegamenti elettrici.

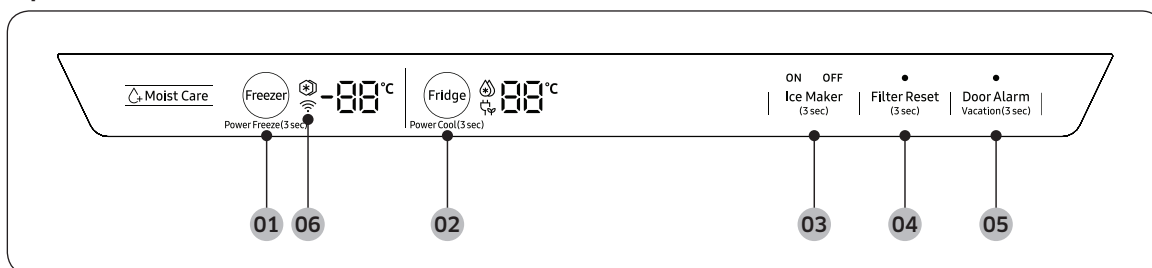


6. Inserire i coperchi delle cerniere iniziando dai lati anteriori per primo, quindi serrare le viti. Usare un cacciavite a croce per questa operazione.

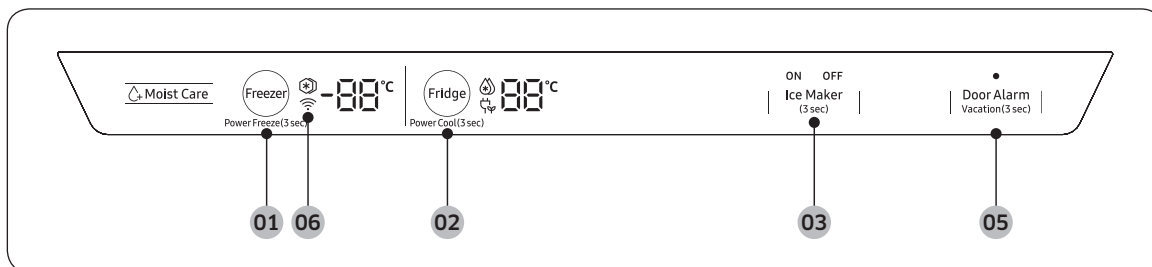
Funzionamento

Pannello funzioni

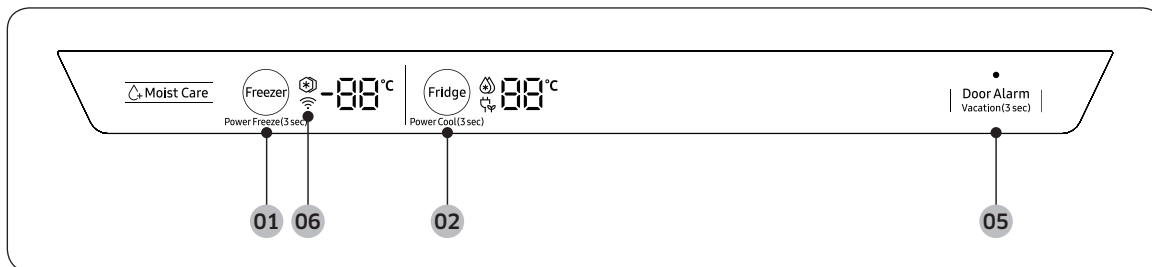
Tipo 1



Tipo 2



Tipo 3



01 Freezer /
Power Freeze (Congelamento rapido)

02 Fridge (Frigo) /
Power Cool (Raffreddamento rapido)

03 Ice Maker *

04 Filter Reset (Reset filtro) *


05 Door Alarm (Allarme porta) /
Vacation (Vacanze)

06 Connessione di rete

* solo modelli che lo prevedono

Funzionamento


01 Freezer / Congelamento rapido (3 sec)

Freezer	Il tasto Freezer può essere usato per impostare la temperatura del freezer o per attivare/disattivare la funzione Congelamento rapido. Intervallo temperature disponibile: tra -15 °C e -23 °C
Power Freeze (Congelamento rapido)	<p>La funzione Congelamento rapido accelera il processo di congelamento attivando la massima velocità di ventilazione. Il freezer continua a funzionare al massimo per 50 ore quindi torna alla temperatura precedente.</p> <ul style="list-style-type: none">• Per attivare la funzione Congelamento rapido, tenere premuto il tasto Freezer per 3 secondi. La spia corrispondente si illumina (❄️), ed il frigorifero accelererà il processo di congelamento.• Per disattivarla, tenere premuto nuovamente il tasto Freezer per 3 secondi. Il freezer torna all'impostazione di temperatura precedente.• Per congelare grandi quantità di cibo, attivare la funzione Congelamento rapido per almeno 20 ore prima di inserire il cibo nel freezer. <p> NOTA</p> <p>L'uso della funzione Congelamento rapido aumenta il consumo energetico. Accertarsi di disattivarla per tornare all'impostazione di temperatura precedente qualora non si desideri utilizzarla.</p>

02 Frigo / Raffreddamento rapido (3 sec)

Fridge (Frigo)	Il tasto Fridge (Frigo) può essere usato per impostare la temperatura del frigorifero o per attivare/disattivare la funzione Raffreddamento rapido. È possibile regolare manualmente la temperatura di raffreddamento del frigorifero. Tenere premuto Fridge (Frigo) per impostare la temperatura desiderata tra 1 °C e 7 °C.
Power Cool (Raffreddamento rapido)	<p>Raffreddamento rapido accelera il processo di raffreddamento attivando la massima velocità di ventilazione. Questo è utile per raffreddare rapidamente del cibo che si guasti in poco tempo, o dopo l'apertura prolungata della porta. Il frigorifero continua a funzionare al massimo per diverse ore quindi torna alla temperatura precedente.</p> <p>Tenere premuto il tasto Fridge (Frigo) per 3 secondi.</p>

03 Ice Maker

Ice Maker	<p>Tenere premuto Ice Maker per oltre 3 secondi per attivare o disattivare l'ice maker.</p> <p>L'ice maker è dotato di due spie (ON/OFF) ad indicarne lo stato operativo.</p> <ul style="list-style-type: none">• Quando l'ice maker si accende, la spia ON si illumina.• Quando l'ice maker si spegne, la spia OFF si illumina. In questa modalità, la produzione di ghiaccio è disabilitata anche premendo il tasto Cubed Ice (Ghiaccio a cubetti) o Crushed Ice (Ghiaccio tritato). Per abilitare la produzione di ghiaccio, attivare l'ice maker.• Con il ice maker disattivato, la pressione della leva del dispenser per più di 5 secondi attiverà automaticamente il ice maker.• Quando si disattiva il ice maker, è necessario attendere almeno 1 minuto prima di poterlo riattivare. <p> NOTA</p> <p>Se l'ice maker è spento, si accenderà premendo la leva del ghiaccio per più di 5 secondi.</p>
-----------	---

Funzionamento

04 Reset filtro (3 sec)

Filter Reset (Reset filtro)	<p>Dopo circa 6 mesi (circa 1135 litri) di erogazione dell'acqua tramite il filtro originale, la spia Filtro diventa rossa per ricordare che il filtro necessita di una sostituzione. Se ciò accadesse, sostituire il filtro e tenere premuto Filter Reset (Reset filtro) per 3 secondi. La durata del filtro verrà reimpostata e la spia Filtro si spegnerà.</p> <p>NOTA</p> <p>In alcune aree geografiche l'acqua ha un elevato tasso di calcare. Ciò può ridurre la durata del filtro. In tali aree, sarà necessario sostituire il filtro dell'acqua più spesso di quanto specificato sopra.</p>
--------------------------------	---

05 Allarme porta / Vacanze (3 sec)

Door Alarm (Allarme porta)	<p>È possibile impostare l'allarme per un promemoria. Se la porta viene lasciata aperta per oltre 2 minuti, l'allarme suonerà e la spia Alarm (Allarme) lampeggerà. L'allarme è attivo come impostazione predefinita dalla fabbrica. Per disabilitare l'allarme, premere Door Alarm (Allarme porta). Per abilitare la funzione, premere nuovamente Door Alarm (Allarme porta).</p>
Vacation (Vacanze)	<p>Il tasto Vacation (Vacanze) può essere usato per attivare/disattivare la modalità Vacanze.</p> <p>Se ci si assenta per lungo tempo per una vacanza o un viaggio di lavoro o non si intenda utilizzare il frigorifero per diverso tempo, attivare la modalità Vacanze. Premere il tasto Vacation (Vacanze) per 3 secondi per spegnere il frigorifero con la corrispondente spia accesa (🔴).</p> <p>NOTA</p> <p>Si consiglia fortemente di vuotare i compartimenti del frigorifero ed assicurarsi che la porta sia ben chiusa.</p>

06 Connessione di rete (solo modelli che ne sono dotati)

È possibile usare la chiavetta Smart Home Adapter opzionale (venduta a parte) per controllare e monitorare il frigorifero mediante la app SmartThings. Per ulteriori informazioni su SmartThings, consultare la sezione SmartThings.

NOTA

- Tra i sistemi di crittografia consigliati vi sono WPA/TKIP e WPA2/AES. Eventuali protocolli Wi-Fi nuovi o non standard non sono supportati.
- Le reti wireless possono essere influenzate dagli ambienti di comunicazione wireless circostanti.
- Se il vostro provider di servizi internet registra l'indirizzo MAC dei PC o dei modem ai fini di una identificazione, il vostro frigorifero Smart Samsung potrebbe non riuscire a collegarsi ad Internet. In tale caso, contattare il provider di servizi internet per richiedere assistenza.
- Le impostazioni di firewall del vostro sistema di rete possono impedire al vostro frigorifero Samsung Smart di accedere ad Internet. In tale caso, contattare il provider di servizi internet per richiedere assistenza. Qualora tale sintomo persista, contattare un Centro di assistenza autorizzato o un rivenditore Samsung.
- Per configurare le impostazioni del router wireless (AP), vedere il manuale dell'utente del router.
- I frigoriferi Smart Samsung dotati della chiavetta Samsung Smart Adapter supportano sia i protocolli Wi-Fi 2,4 GHz con IEEE 802.11 b/g/n sia i protocolli Soft-AP (si consiglia IEEE 802.11 n).
- I router Wi-Fi non approvati possono non riuscire a collegarsi ai frigoriferi Samsung Smart dotati di questa funzione.



Funzionamento

SmartThings (disponibile solo insieme alla chiavetta opzionale)

Installazione

Visitare il Google Play Store, Galaxy Apps o il Apple App Store e cercare "SmartThings". Scaricare e installare la app SmartThings fornita da Samsung Electronics sul proprio dispositivo smart.

NOTA

- La app SmartThings è progettata per i sistemi operativi Android 6.0 (Marshmallow) o successivi o iOS 10.0 o successivi, iPhone 6 o successivi ed è ottimizzata per gli smartphone Samsung (serie Galaxy S e Galaxy Note).
- Al fine di ottenere migliori prestazioni, la app SmartThings è soggetta a modifiche senza preavviso, o una interruzione del supporto in base alle politiche del produttore.

Account Samsung

Per utilizzare la app è necessario registrare un proprio account Samsung. Qualora non si disponga di un account Samsung, seguire le istruzioni visualizzate sullo schermo per crearne uno gratuito.

Introduzione

1. Inserire la chiavetta Smart Home Adapter nella corrispondente porta del frigorifero.
2. Eseguire la app SmartThings ed accedere al proprio account Samsung. Agli utenti di iPhone viene richiesto di fornire le informazioni di login ad ogni accesso alla app.
3. Selezionare **Add Device (Aggiungi dispositivo)** quindi premere **Refrigerator (Frigorifero)**.
4. Seguire le istruzioni visualizzate sullo schermo per fornire le informazioni necessarie sul router e selezionare **Next (Successivo)**.
5. Tenere premuto il tasto **Fridge (Frigo)** per più di 5 secondi fino alla comparsa del messaggio "AP" sul display. Il frigorifero verrà registrato nella app.
6. Una volta terminata la registrazione del dispositivo, l'icona del frigorifero comparirà nella app Samsung Smart Home.
7. Toccare l'icona del frigorifero per aprire la pagina del frigorifero.
8. Quando viene stabilita la connessione di rete, l'icona Wi-Fi si illumina nel proprio frigorifero.

App Frigorifero

Controllo integrato

È possibile monitorare e controllare il proprio frigorifero in casa così come a distanza.

- Selezionare l'icona del frigo nella app SmartThings per aprire la pagina del frigorifero.
- Verificare lo stato operativo o le notifiche dal proprio frigorifero e cambiare le opzioni o impostazioni se necessario.

NOTA

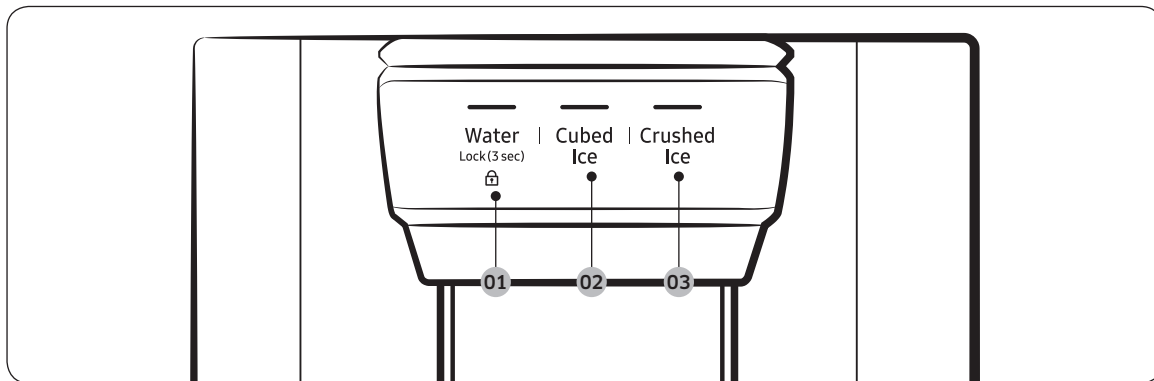
Alcune opzioni o impostazioni del frigorifero potrebbero non essere disponibili per il controllo da remoto.



Categoria	Elemento	Descrizione
Monitoraggio	Temperatura frigorifero	Visualizza le impostazioni correnti della temperatura del frigorifero.
	Sensore temperatura freezer	Visualizza le impostazioni correnti della temperatura del freezer.
	Diagnosi	Rileva funzionamenti anomali del frigorifero.
	Monitoraggio energetico	Verifica il consumo energetico accumulato del frigo negli ultimi 180 giorni.
Funzioni	Produzione di ghiaccio	È possibile attivare e disattivare la produzione di ghiaccio e verificare le impostazioni correnti della funzione.
		È anche possibile verificare lo stato e l'andamento della produzione di ghiaccio.
	Raffreddamento rapido	È possibile attivare e disattivare la modalità Raffreddamento rapido, e controllare le impostazioni correnti.
	Congelamento rapido	È possibile attivare e disattivare la modalità Congelamento rapido, e controllare le impostazioni correnti.
Allarmi	Temperatura insolitamente elevata	Questo allarme è attivato quando il frigorifero o il freezer hanno una temperatura insolitamente elevata.
	Porta aperta	Questo allarme è attivato qualora la porta del frigo o del freezer rimanga aperta per più di 2 minuti.
	Sostituzione del filtro dell'acqua	Questo allarme ricorda all'utente che il filtro dell'acqua deve essere sostituito.

Funzionamento

Pannello dispenser (solo modelli che ne sono dotati)



01 Water (Acqua) / Lock (Blocco)

02 Cubed Ice (Ghiaccio a cubetti)

03 Crushed Ice (Ghiaccio tritato)

01 Acqua / Blocco (3 sec)

Water (Acqua)	Per erogare acqua fredda, premere Water (Acqua) . Si accende la relativa spia.
Lock (Blocco) (Pannello dispenser / Leva dispenser)	Per impedire l'uso dei tasti del pannello e della leva del dispenser, tenere premuto Water (Acqua) per più di 3 secondi. Tenendo nuovamente premuto il tasto per oltre 3 secondi, il blocco del dispenser verrà disattivato. NOTA La funzione Lock (Blocco) sul pannello del dispenser non influenza i controlli del pannello principale. Per bloccare il pannello principale, usare la funzione Blocco controlli del pannello principale.

02 Ghiaccio a cubetti

Cubed Ice (Ghiaccio a cubetti)	Premere Cubed Ice (Ghiaccio a cubetti) per erogare ghiaccio a cubetti. Si accende la relativa spia.
--------------------------------	--

03 Ghiaccio tritato

Crushed Ice (Ghiaccio tritato)	Premere Crushed Ice (Ghiaccio tritato) per erogare ghiaccio tritato. Si accende la relativa spia.
--------------------------------	--

Funzioni speciali

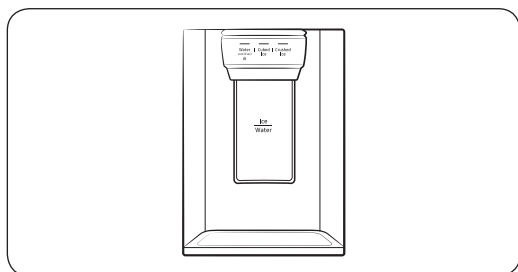
Il frigorifero è dotato di alcuni dispositivi comodi per l'utente.

Dispenser di acqua/ghiaccio (solo modelli che lo prevedono)

Mediante il dispenser, è possibile erogare acqua con o senza ghiaccio.

Il dispenser dell'acqua offre 3 opzioni: acqua fredda, ghiaccio in cubetti e ghiaccio tritato. Per erogare acqua fredda, premere **Water (Acqua)** sul pannello del dispenser. Posizionare un bicchiere sotto la bocchetta del dispenser e premere la leva del dispenser.

Per erogare acqua con ghiaccio



1. Dopo aver attivato il Ice Maker, premere **Cubed Ice (Ghiaccio a cubetti)** o **Crushed Ice (Ghiaccio tritato)** per selezionare il tipo di ghiaccio desiderato.
2. Posizionare un bicchiere sotto il dispenser e premerlo delicatamente contro la **leva del dispenser**. Il ghiaccio verrà erogato dal dispenser.
3. Premere **Water (Acqua)** per erogare acqua.
4. Premere il bicchiere dell'acqua contro la **leva del dispenser**. L'acqua verrà erogata dal dispenser.

NOTA

- Il dispenser interromperà l'erogazione spingendo la leva di erogazione per 1 minuto. Per erogare una quantità maggiore di acqua, rilasciare la leva e spingerla nuovamente.
- Assicurarsi che il bicchiere sia allineato al dispenser in modo da prevenire una fuoriuscita dell'acqua.
- Qualora non si utilizzi il dispenser dell'acqua per 2-3 giorni, la prima acqua erogata potrebbe avere un odore o un sapore insoliti. Ciò non indica un guasto al sistema. Buttare i primi 1-2 bicchieri di acqua.

Ice Maker (solo modelli che lo prevedono)

Il frigorifero è dotato di un dispositivo per la produzione del ghiaccio incorporato in grado di erogare automaticamente il ghiaccio in modo da poter disporre di cubetti di ghiaccio o ghiaccio tritato di acqua filtrata secondo le proprie preferenze.

Produzione di ghiaccio

Una volta installato e collegato il frigorifero, seguire queste istruzioni per garantire una formazione di ghiaccio corretta e mantenere la vaschetta del ghiaccio sempre piena di ghiaccio:

1. Lasciare il frigorifero in funzione per almeno 24 ore in modo da garantire prestazioni ottimali.

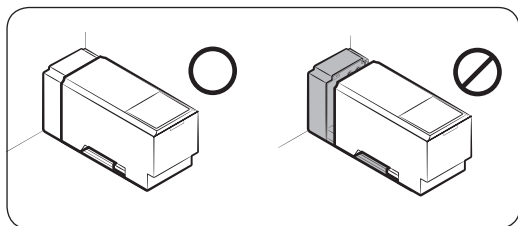
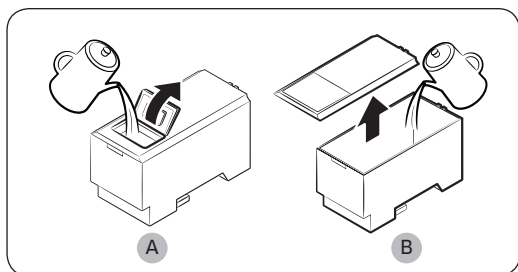
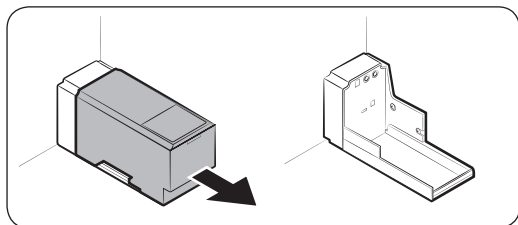
Funzionamento

2. Versare da 4 a 6 cubetti di ghiaccio in un bicchiere.
3. Attendere altre 8 ore ed estrarre altri 4-6 cubetti di ghiaccio.
4. Attendere altre 16 ore e estrarre il primo bicchiere pieno di ghiaccio.

NOTA

- Consumando tutto il ghiaccio in una sola volta, attendere 8 ore prima di poter estrarre altri 4-6 cubetti di ghiaccio. Ciò garantirà che la vaschetta di raccolta del ghiaccio venga riempita correttamente con ghiaccio.
- I cubetti di ghiaccio generati rapidamente possono sembrare bianchi e ciò è da considerarsi normale.

Per riempire il serbatoio dell'acqua con acqua potabile (solo modelli che lo prevedono)



Al primo utilizzo, pulire l'interno del serbatoio d'acqua ed asciugarlo con cura.

1. Afferrarlo con entrambe le mani sul lato anteriore e farlo scorrere come mostrato.

2. Aprire la parte anteriore (A) del coperchio o l'intero coperchio (B) e riempire il serbatoio con un massimo di 5 L di acqua.

ATTENZIONE

Non superare la linea massima. Fuoriuscite di acqua.

3. Reinscrivere il serbatoio dell'acqua e rimontarlo nel meccanismo del dispenser. Assicurarsi che il lato anteriore (con il coperchio anteriore) del serbatoio sia rivolto verso avanti.

ATTENZIONE

- Assicurarsi che il serbatoio dell'acqua sia alloggiato correttamente sul ripiano. In caso contrario, il serbatoio dell'acqua potrebbe non funzionare correttamente.
- Non usare il frigorifero senza aver inserito il serbatoio dell'acqua. Ciò potrebbe influenzare le prestazioni di raffreddamento.

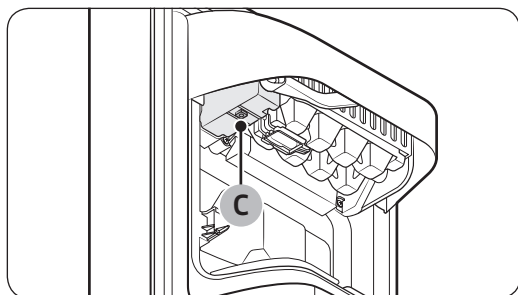
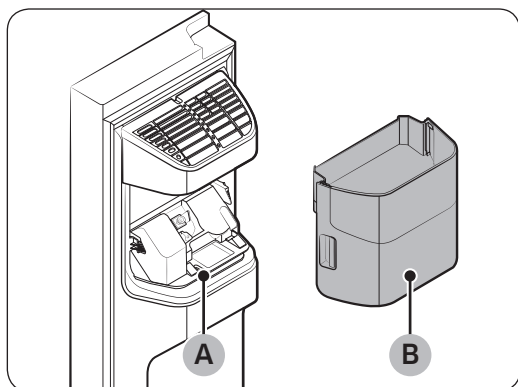
- Riempire il serbatoio solo con acqua potabile, minerale o purificata. Non utilizzare altri tipi di liquidi.
- Usare attenzione nello spostare il serbatoio pieno. Una caduta accidentale potrebbe provocare lesioni fisiche.
- Non tentare di smontare la pompa interna. In caso di danneggiamento della pompa interna o di un suo distacco dal serbatoio dell'acqua, il dispenser non funzionerà correttamente.

Al primo utilizzo

- Premere la leva di erogazione del dispenser per circa 10 secondi in modo da far fuoriuscire aria dalle tubazioni del sistema di erogazione dell'acqua.
- Buttare i primi sei bicchieri di acqua in modo da eliminare eventuali impurità contenute all'interno del sistema di erogazione dell'acqua.

Produzione ghiaccio (solo modelli che lo prevedono)

Il frigorifero è dotato di una macchina di produzione del ghiaccio incorporata in grado di erogare automaticamente il ghiaccio in modo da poter godere di cubetti di ghiaccio o ghiaccio tritato di acqua filtrata secondo le proprie preferenze.



Se non viene prodotto alcun cubetto di ghiaccio, controllare prima il funzionamento dell'ice maker.

Per controllare l'ice maker.

1. Afferrare delicatamente la **vaschetta della macchina del ghiaccio (B)** con entrambe le mani e rimuoverla dallo **scivolo del ghiaccio (A)**.
2. Verificare se la vaschetta della macchina del ghiaccio contenga del ghiaccio nella forma prescelta.
3. Premere il **tasto (C)** sul fondo dell'ice maker. Premendo il pulsante di estrazione si udirà un suono (ding-dong).
4. Se l'ice maker funziona correttamente si udirà un altro suono.

NOTA

Se questo sintomo continuasse, contattare un idraulico o un Centro di assistenza Samsung autorizzato.

Funzionamento

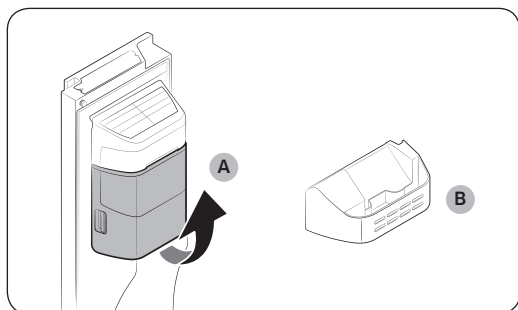
ATTENZIONE

- Non premere continuamente il tasto di prova quando il cassetto è pieno di ghiaccio o acqua. L'acqua potrebbe traboccare oppure il ghiaccio potrebbe bloccare la vaschetta portaghiaccio.
- Quando il frigorifero riprende il normale funzionamento dopo un blackout elettrico, la vaschetta portaghiaccio potrebbe contenere un ammasso informe di cubetti di ghiaccio sciolti, portando quindi ad un malfunzionamento del sistema. Al fine di prevenire tale situazione, assicurarsi di vuotare la vaschetta portaghiaccio prima di usare il frigorifero.
- Al fine di prevenire la caduta della vaschetta portaghiaccio usare entrambe le mani nel rimuovere e reinserire la vaschetta.
- Non lasciare che i bambini si appendano o giochino con il dispenser del ghiaccio o la vaschetta portaghiaccio. I bambini potrebbero ferirsi.
- Non inserire mai le dita o altri oggetti nel foro del dispenser o nello scivolo del ghiaccio. Ciò può causare lesioni personali o danni materiali.

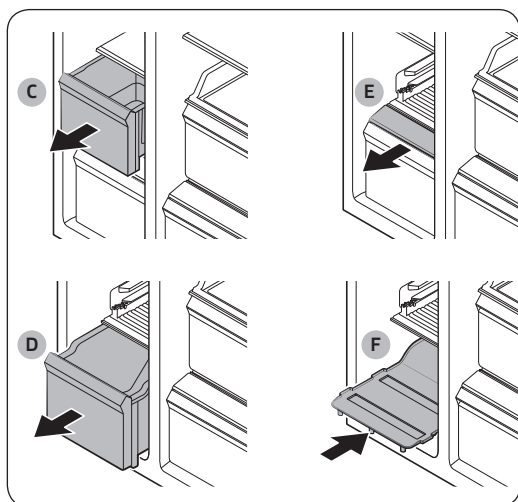
NOTA

- Rimuovendo la vaschetta del ghiaccio, la spia Ice Maker ON lampeggerà.
- La rimozione della vaschetta portaghiaccio non influenza le prestazioni termiche e meccaniche del frigorifero.
- Il volume dichiarato del freezer viene misurato con la guida del freezer ed il cassetto inferiore, una volta rimosso l'ice maker, i cassette superiore ed inferiore.

Per avere maggiore spazio a disposizione (solo modelli che lo prevedono)



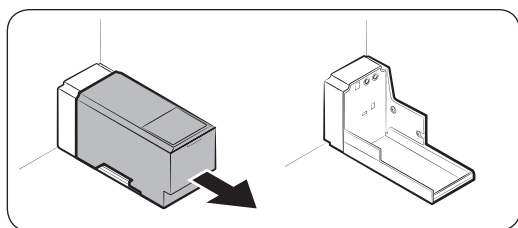
Qualora non si usi l'ice maker e si necessiti di maggiore spazio di conservazione, rimuovere la vaschetta portaghiaccio (A). Quindi inserire la guida del freezer (opzionale) (B) al posto della vaschetta del ghiaccio.



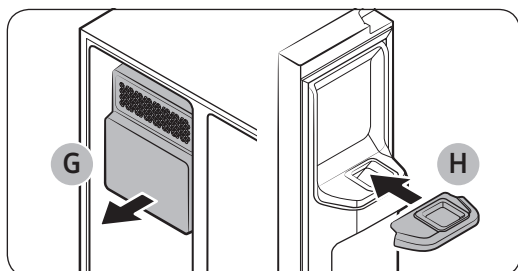
Per disporre di maggiore spazio, rimuovere il cassetto superiore (C), cassetto inferiore (D), e il coperchio del cassetto inferiore (E). Quindi inserire il cassetto inferiore (F) in dotazione.

NOTA

- La rimozione dei cassetti non influenza le caratteristiche termiche e funzionali del freezer.
- Il volume dichiarato del freezer viene misurato con il cassetto inferiore, una volta rimosso il cassetto superiore, cassetto inferiore ed il coperchio del cassetto inferiore.



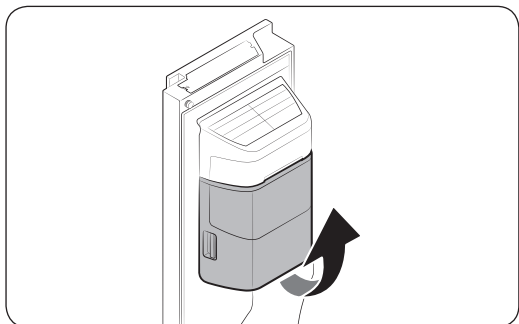
Al fine di disporre di maggiore spazio, rimuovere il serbatoio dell'acqua ed usare lo spazio per conservare altri articoli.



Qualora non si usi l'ice maker e si necessiti di maggiore spazio di conservazione, rimuovere la vaschetta portaghiaccio (G). Quindi inserire la guida del freezer (opzionale) (H) sullo scivolo del ghiaccio.

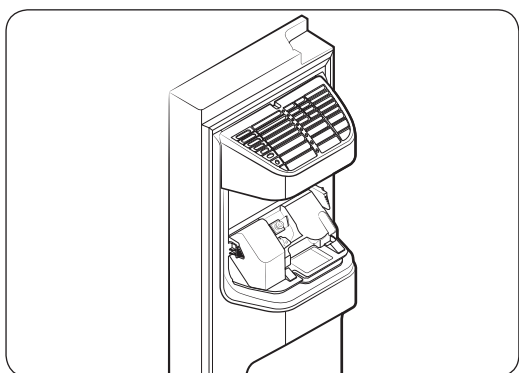
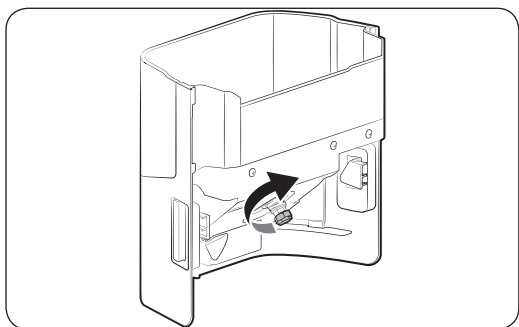
Funzionamento

Vaschetta portaghiaccio



Se per un periodo prolungato di tempo non si estrae del ghiaccio, è possibile che nella vaschetta si formino blocchi di ghiaccio. In tale caso, estrarre la vaschetta del ghiaccio e vuotarla.

1. Per rimuovere la vaschetta del ghiaccio, sollevarla ed estrarla delicatamente afferrando con entrambe le mani le maniglie.
2. Estrarre la vaschetta del ghiaccio e vuotarla.
3. Al termine ruotare il manico sul retro della vaschetta di 90°, e rimontare la vaschetta nella posizione originale. Premere il portaghiaccio in posizione fino ad avvertire uno scatto.
4. Tenere premuto **Ice Maker** per 3 secondi per reimpostare l'ice maker.



⚠ ATTENZIONE

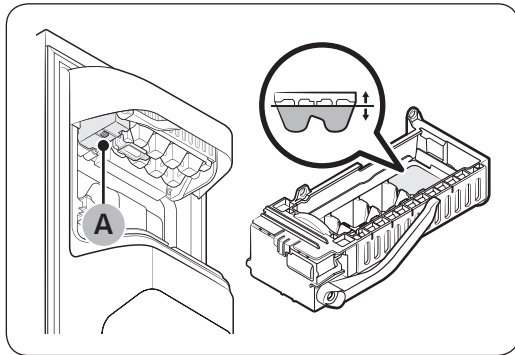
- Non applicare una forza eccessiva sul coperchio della vaschetta. Il coperchio potrebbe rompersi.
- Non chiudere con forza lo sportello. Potrebbe versarsi dell'acqua nell'ice maker.
- Asciugare subito eventuale ghiaccio o acqua caduti accidentalmente sul pavimento per evitare lesioni.
- Per evitare incidenti o lesioni, non lasciare che i bambini giochino con il dispenser dell'acqua o l'ice maker.
- Non inserire mani o eventuali oggetti nello scarico del ghiaccio. Ciò può causare lesioni personali o danni materiali.

NOTA

- Se la spia Ice Maker ON lampeggia, rimuovere e reinserire la vaschetta portagiaccio. Accertarsi che sia rimontata correttamente.
- Eventuali rumori provenienti dall'ice maker sono da considerarsi normali e vengono prodotti durante il processo di produzione del ghiaccio.
- A porta aperta, né l'ice maker né il dispenser dell'acqua funzionano.

Pressione dell'acqua

Per verificare quanta acqua scorra nello scivolo del ghiaccio, seguire questi passaggi.



1. Rimontare la vaschetta portagiaccio
2. Premere il **tasto (A)** sul fondo dell'ice maker. Normalmente il serbatoio dei cubetti di ghiaccio si riempie in pochi minuti.
3. Se il livello dell'acqua è inferiore a quanto ci si aspetta, verificare la pressione dell'acqua nelle tubazioni dell'acqua proveniente dalla mandata. Ciò non indica un guasto al sistema.

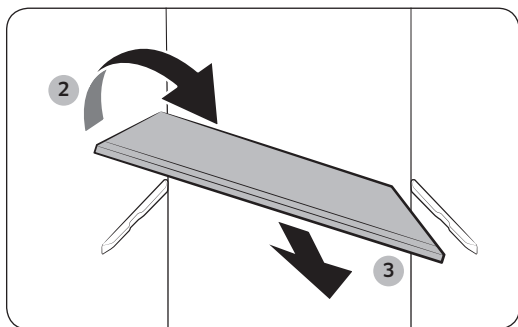
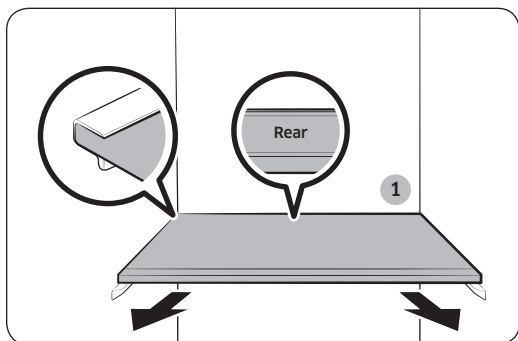
ATTENZIONE

- Non premere ripetutamente il tasto posto sul fondo dell'ice maker quando la vaschetta è piena d'acqua. L'acqua potrebbe traboccare oppure il ghiaccio potrebbe bloccare la vaschetta portagiaccio.
- Verificare che la vaschetta portagiaccio sia correttamente inserita. In caso contrario, l'ice maker non funzionerà.
- In caso di una mancanza di energia elettrica rimuovere la vaschetta portagiaccio. L'acqua potrebbe fuoriuscire.

Manutenzione

Pulizia e manutenzione

Ripiani (frigo/freezer)

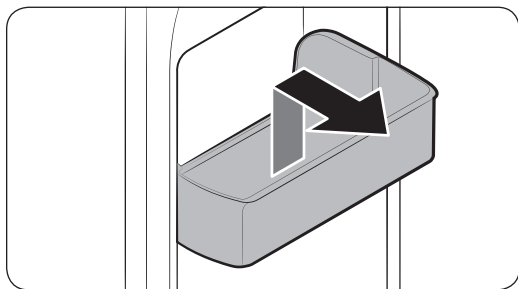


- Per estrarre un ripiano, prima aprire la porta corrispondente completamente. Afferrare la parte anteriore del ripiano, sollevarlo delicatamente ed estrarlo.
- Se la porta non riesce ad aprirsi completamente, far scorrere il ripiano per metà verso avanti e ruotarlo per estrarlo.

⚠ ATTENZIONE

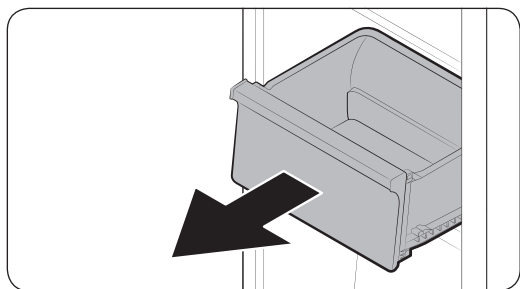
- Il ripiano deve essere inserito correttamente. Non inserirlo capovolto.
- I contenitori in vetro possono graffiare la superficie dei ripiani in vetro.
- Non inserire un ripiano nella posizione nella quale è prevista la griglia per i vini. Ciò potrebbe danneggiare il frigorifero (solo modelli che ne sono dotati).

Balconcini



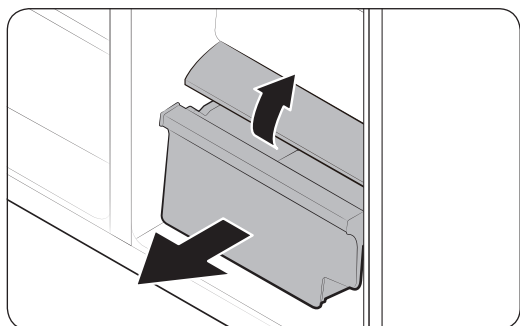
Per estrarre un balconcino dalla porta, afferrare entrambi i lati della vaschetta e sollevarla delicatamente per rimuoverla.

Cassetti



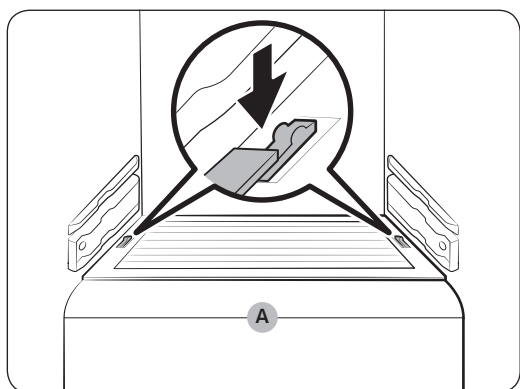
Sollevarre delicatamente la parte anteriore del cassetto e farla scorrere verso fuori.

Cassetti frutta e verdura fresca



Per rimuovere il cassetto verdure dal frigorifero o il cassetto per alimenti secchi dal freezer.

1. Innanzitutto rimuovere i cassetti multifunzione se necessario.
2. Se il frigorifero è dotato di un coperchio (A) per lo scomparto verdure, rimuoverlo. Per farlo, far scorrere il coperchio premendo verso il basso i fermi su ambo i lati del coperchio.
3. Estrarre delicatamente il cassetto delle verdure/alimenti secchi.



Vaschetta portagiaccio

Per rimuovere la vaschetta portagiaccio, vedere la sezione Vaschetta Ice maker a pagina 62.

Manutenzione

Pulizia

Interno ed esterno

AVVERTENZA

- Per pulire non utilizzare benzene, diluenti, o detersivi per casa/auto quali Clorox™. L'uso di questi prodotti potrebbe danneggiare la superficie dell'apparecchio e causare un incendio.
- Non spruzzare acqua sul frigorifero. In caso contrario, esiste il pericolo di scariche elettriche.
- Non inserire mai le dita o altri oggetti nel foro del dispenser.

Usare regolarmente un panno morbido per rimuovere eventuale polvere o sporcizia dai terminali della spina elettrica e dai contatti.

1. Scollegare la spina di alimentazione.
2. Usare un panno inumidito e liscio o un tovagliolo di carta per pulire l'interno e l'esterno del frigorifero.
3. Al termine, usare un panno o della carta per asciugarlo con cura.
4. Ricollegare la spina di alimentazione.

Dispenser di ghiaccio/acqua (solo modelli che lo prevedono)

NOTA

Per motivi di igiene, pulire frequentemente l'area del dispenser.

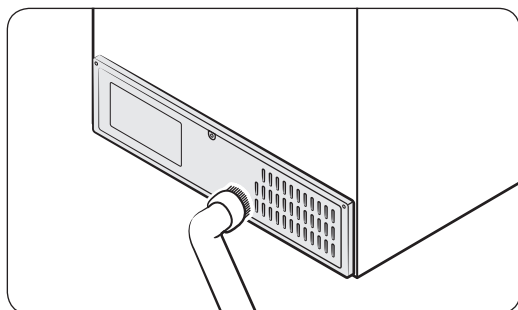
ATTENZIONE

Selezionando ghiaccio tritato, alcuni pezzi residui di ghiaccio potrebbero rimanere nella bocchetta di erogazione del ghiaccio. Per evitare ciò, rimuovere il ghiaccio residuo dalla bocchetta usando un panno morbido e pulito.

Guarnizioni in gomma

Se le guarnizioni in gomma della porta sono sporche, la porta potrebbe non chiudersi correttamente riducendo così le prestazioni e l'efficienza del frigo. Usare un detersivo poco aggressivo ed un panno umido per pulire le guarnizioni sporche. Quindi asciugarle con un panno.

Pannello posteriore



Per mantenere i cavi e le parti esposte del pannello posteriore pulite, aspirare il pannello almeno una o due volte l'anno.

ATTENZIONE

Non rimuovere il coperchio del pannello posteriore. Possibili scariche elettriche.

Sostituzione

Lampadine

Le lampadine non possono essere sostituite autonomamente. Per effettuare la sostituzione delle lampadine, rivolgersi al Centro assistenza autorizzato Samsung di zona.

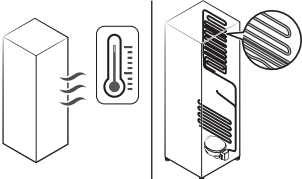
Risoluzione dei problemi

Prima di chiamare l'assistenza rivedere i punti di controllo sotto. Eventuali interventi di assistenza riguardanti situazioni normali (nessun difetto riscontrato) comporteranno un addebito per il cliente.

Generale

Temperatura

Sintomo	Possibili cause	Soluzione
Il frigorifero/freezer non funziona. La temperatura del frigorifero/freezer è elevata.	<ul style="list-style-type: none">La spina del cavo di alimentazione non è inserita correttamente in una presa elettrica.	<ul style="list-style-type: none">Ricollegare correttamente la spina di alimentazione.
	<ul style="list-style-type: none">Il controllo della temperatura non è impostato correttamente.	<ul style="list-style-type: none">Impostare una temperatura inferiore.
	<ul style="list-style-type: none">Il frigorifero è posizionato vicino ad una fonte di calore o è esposto alla luce solare diretta.	<ul style="list-style-type: none">Assicurarsi che il frigorifero sia posizionato lontano dalla luce solare diretta o eventuali fonti di calore.
	<ul style="list-style-type: none">Non c'è abbastanza spazio tra il frigorifero e le pareti o lati della armadiatura.	<ul style="list-style-type: none">Assicurarsi che vi sia uno spazio di almeno 5 cm tra il retro del frigorifero ed i lati o le pareti circostanti o i lati della armadiatura.
	<ul style="list-style-type: none">Il frigorifero è troppo pieno. Il cibo blocca le aperture per la ventilazione.	<ul style="list-style-type: none">Non sovraccaricare il frigorifero. Accertarsi che il cibo non ostruisca le aperture di ventilazione.
Il frigorifero/freezer raffredda eccessivamente.	<ul style="list-style-type: none">Il controllo della temperatura non è impostato correttamente.	<ul style="list-style-type: none">Impostare la temperatura ad un valore superiore.

Sintomo	Possibili cause	Soluzione
La parete interna è bollente.	<ul style="list-style-type: none"> Il frigorifero è dotato di tubazioni termo isolate nella parete interna. 	<ul style="list-style-type: none"> Al fine di prevenire la formazione di condensa, il frigorifero è dotato di tubazioni isolate sugli angoli anteriori. Qualora la temperatura ambientale aumenti, questo apparecchio potrebbe non funzionare in modo ottimale. Ciò non indica un guasto al sistema. 

Odore

Sintomo	Possibili cause	Soluzione
Nel frigorifero si avvertono alcuni cattivi odori.	<ul style="list-style-type: none"> Cibo guasto. 	<ul style="list-style-type: none"> Pulire il frigorifero e rimuovere eventuale cibo guasto.
	<ul style="list-style-type: none"> Cibo dal forte odore. 	<ul style="list-style-type: none"> Avvolgere con pellicola i cibi con un forte odore.

Brina

Sintomo	Possibili cause	Soluzione
Brina intorno alle aperture di ventilazione.	<ul style="list-style-type: none"> Il cibo blocca le aperture per la ventilazione. 	<ul style="list-style-type: none"> Accertarsi che il cibo non ostruisca le aperture di ventilazione.
Sulla pareti interne si forma della brina.	<ul style="list-style-type: none"> Lo sportello non è chiuso bene. 	<ul style="list-style-type: none"> Assicurarsi che il cibo non impedisca la chiusura della porta. Pulire la guarnizione della porta.

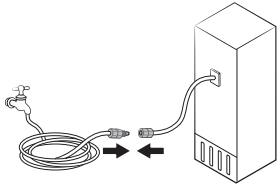
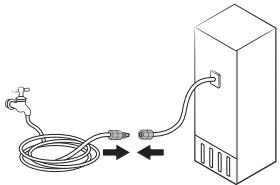
Risoluzione dei problemi

Condensa

Sintomo	Possibili cause	Soluzione
Sulle pareti interne si forma della condensa.	<ul style="list-style-type: none">Se la porta viene lasciata aperta, l'umidità penetra nel frigorifero.	<ul style="list-style-type: none">Rimuovere l'umidità e non lasciare la porta aperta per lunghi periodi di tempo.
	<ul style="list-style-type: none">Cibo con elevato contenuto di umidità.	<ul style="list-style-type: none">Avvolgere con pellicola il cibo.

Acqua/Ghiaccio (solo modelli che lo prevedono)

Sintomo	Possibili cause	Soluzione
Il flusso dell'acqua è più debole del normale.	<ul style="list-style-type: none">La pressione dell'acqua è troppo bassa.	<ul style="list-style-type: none">Assicurarsi che la pressione dell'acqua sia compresa tra i 20 ed i 120 psi.
L'Ice maker emette gorgoglii.	<ul style="list-style-type: none">L'Ice maker è attivo ma la mandata dell'acqua non è stata collegata.	<ul style="list-style-type: none">Disattivare l'ice maker.
L'Ice maker non produce ghiaccio.	<ul style="list-style-type: none">L'Ice maker è stato installato da poco.	<ul style="list-style-type: none">Attendere 12 ore prima che il frigorifero possa produrre ghiaccio.
	<ul style="list-style-type: none">La temperatura del freezer è troppo alta.	<ul style="list-style-type: none">Assicurarsi che la temperatura del freezer sia impostata al di sotto di -18 °C o -20 °C in un ambiente caldo.
	<ul style="list-style-type: none">È attivo il blocco del pannello del dispenser.	<ul style="list-style-type: none">Disattivare il blocco del pannello del dispenser.
	<ul style="list-style-type: none">L'Ice maker è disattivato.	<ul style="list-style-type: none">Attivare l'ice maker.

Sintomo	Possibili cause	Soluzione
Non viene erogato ghiaccio.	<ul style="list-style-type: none"> Se l'ice maker non viene utilizzato a lungo (circa 3 settimane) è possibile che il ghiaccio si sciogla e si fonda restando incastrato. 	<ul style="list-style-type: none"> Se non si utilizza il frigorifero per molto tempo, vuotare la vaschetta del ghiaccio e disattivare l'ice maker.
	<ul style="list-style-type: none"> La vaschetta del ghiaccio non è inserita correttamente. 	<ul style="list-style-type: none"> Accertarsi che la vaschetta sia montata correttamente.
	<ul style="list-style-type: none"> La mandata dell'acqua non è collegata correttamente o la mandata non è aperta. 	<ul style="list-style-type: none"> Controllare il corretto collegamento della mandata dell'acqua. Verificare se la valvola di chiusura della mandata dell'acqua è chiusa. 
Non viene erogata acqua.	<ul style="list-style-type: none"> La mandata dell'acqua non è collegata correttamente o la mandata non è aperta. 	<ul style="list-style-type: none"> Controllare il corretto collegamento della mandata dell'acqua. Verificare se la valvola di chiusura della mandata dell'acqua è chiusa. 
	<ul style="list-style-type: none"> È attivo il blocco del pannello del dispenser. 	<ul style="list-style-type: none"> Disattivare il blocco del pannello del dispenser.
	<ul style="list-style-type: none"> È stato montato un filtro non originale. 	<ul style="list-style-type: none"> Usare solo filtri approvati e forniti da Samsung. L'uso di altri filtri compatibili potrebbe provocare perdite e danneggiare il frigorifero.

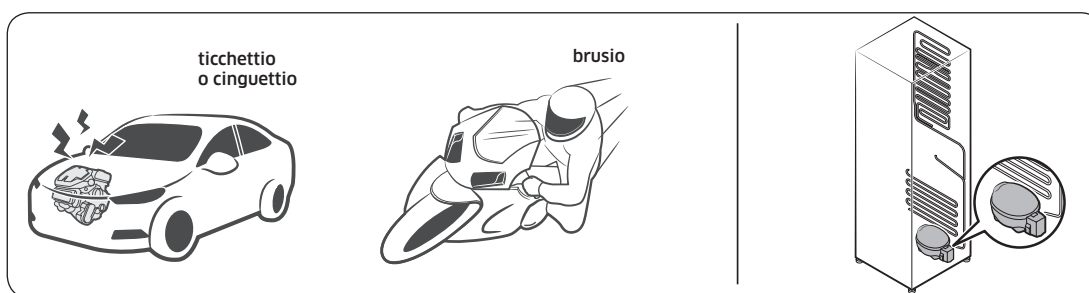
Risoluzione dei problemi

Si avvertono rumori anomali provenire dal frigorifero?

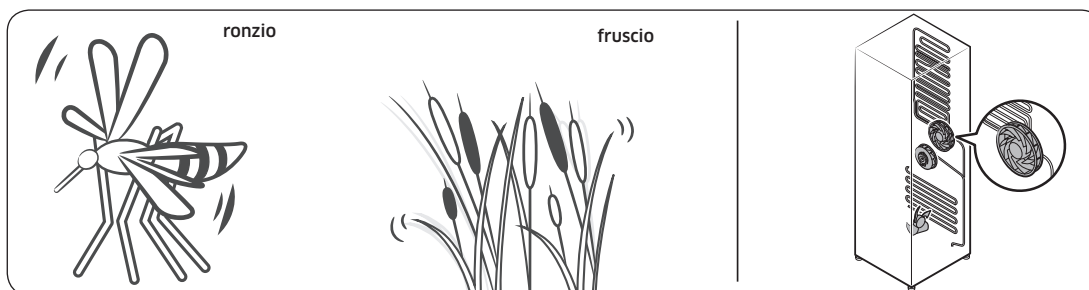
Prima di chiamare l'assistenza rivedere i punti di controllo sotto. Eventuali richieste di assistenza relative a rumori normali saranno a carico dell'utente.

Questi rumori sono normali.

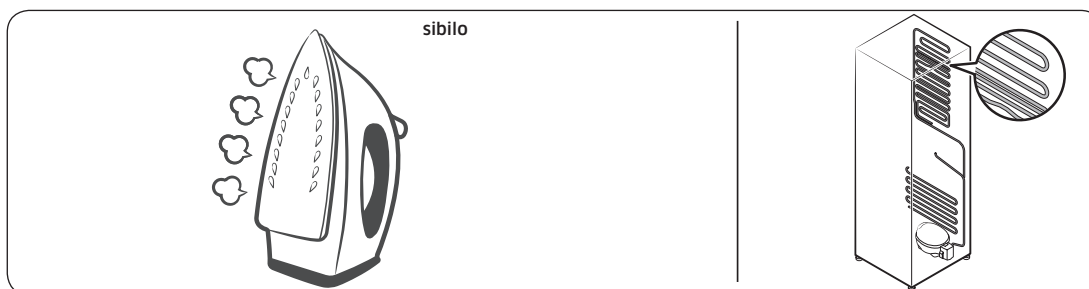
- Durante l'inizio o il termine di una operazione il frigorifero può emettere un rumore simile all'accensione di una autovettura. Con lo stabilizzarsi del funzionamento, il rumore diminuirà.



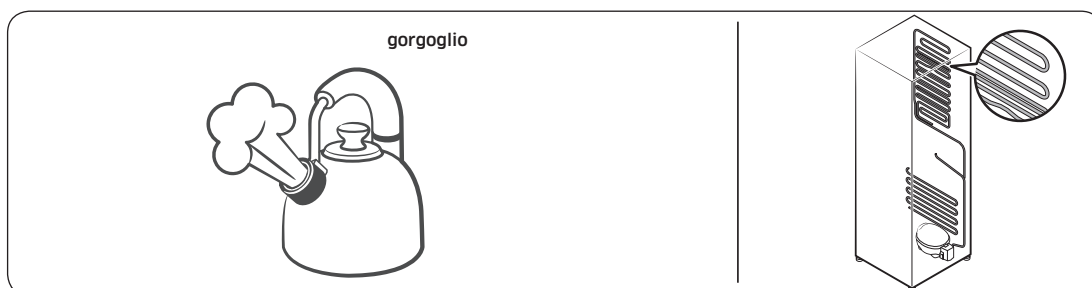
- Durante il funzionamento della ventola, possono verificarsi tali rumori. Quando il frigorifero raggiunge la temperatura impostata, la ventilazione si disattiva.



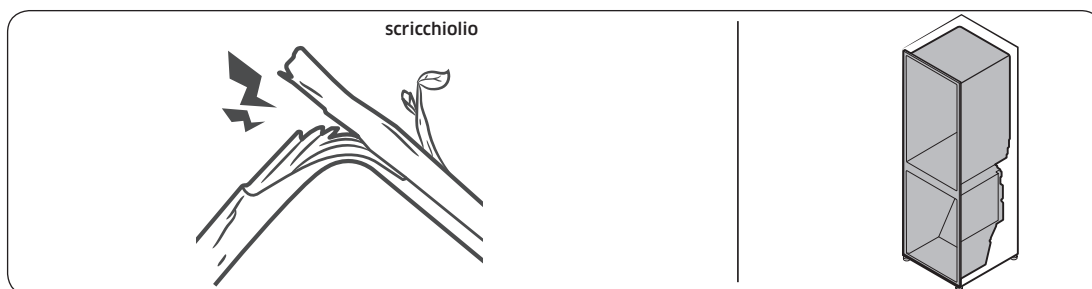
- Durante un ciclo di sbrinamento, l'acqua potrebbe gocciolare sull'elemento riscaldante per lo sbrinamento provocando un rumore simile allo sfrigolio.



- Con il raffreddamento o il congelamento, il gas refrigerante si sposta all'interno delle tubazioni sigillate provocando dei gorgoglii.



- Con l'aumento o la riduzione della temperatura, le parti in plastica si contraggono o si espandono generando dei rumori. Tali rumori si verificano durante il ciclo di sbrinamento o durante il funzionamento delle parti elettroniche.



- Per i modelli dotati di macchina per il ghiaccio: Quando la valvola dell'acqua si apre per riempire la macchina del ghiaccio, si avvertono dei ronzii.
- A causa dell'equalizzazione della pressione, durante l'apertura e la chiusura della porta si avvertono dei fruscii.

Risoluzione dei problemi

SmartThings

Sintomo	Azione
Impossibile trovare "SmartThings" nell'app market.	<ul style="list-style-type: none">La app SmartThings è progettata per i sistemi operativi Android 6.0 (Marshmallow) o successivi o iOS 10.0 o successivi, iPhone 6 o successivi ed è ottimizzata per gli smartphone Samsung (serie Galaxy S e Galaxy Note).
La app SmartThings non si avvia.	<ul style="list-style-type: none">La app SmartThings è disponibile solo per i modelli che la supportano.La precedente app Samsung Smart Refrigerator non è in grado di collegarsi con i modelli SmartThings.
La app SmartThings è installata ma non si collega al frigorifero.	<ul style="list-style-type: none">Per utilizzare la app è necessario accedere al proprio account Samsung.Assicurarsi che il router funzioni regolarmente.Assicurarsi che la chiavetta Smart Home Adapter sia correttamente alloggiata.Se l'icona Wi-Fi sul display del frigorifero è spenta, ciò indica che non è stata ancora stabilita alcuna connessione di rete. In questo caso, usare la app SmartThings per collegare e registrare il proprio frigorifero all'access point (AP/Router) della propria abitazione.
Impossibile collegarsi alla app.	<ul style="list-style-type: none">Per utilizzare la app è necessario accedere al proprio account Samsung.Qualora non si disponga di un account Samsung, seguire le istruzioni visualizzate sullo schermo per crearne uno.
Quando provo a registrare il mio frigorifero compare un messaggio informativo.	<ul style="list-style-type: none">Network Connection potrebbe non riuscire a collegarsi a causa della distanza dal router(AP) o alle interferenze elettriche presenti nell'ambiente circostante. Attendere qualche minuto e riprovare.
La app SmartThing si collega con successo al frigorifero ma non viene eseguita.	<ul style="list-style-type: none">Uscire e riavviare la app SmartThing o scollegare e ricollegare il router.Rimuovere la chiavetta Smart Home Adapter e ricollegarla correttamente. Quindi riprovare.

Memo

Contatta SAMSUNG WORLD WIDE

Se hai commenti o domande sui prodotti Samsung, contatta il Servizio Clienti Samsung.

Nazione	Contact Center	Sito web
ITALIA	800-SAMSUNG (800.7267864)	www.samsung.com/it/support



DA68-03725H-02