

# Frigorifero

---

## Manuale d'uso

RS62\*\*5\*\*\*\*/RS64\*\*5\*\*\*\*/RS65\*\*5\*\*\*\*/RS6E\*\*5\*\*\*\*/RS6F\*\*5\*\*\*\*

---

Apparecchio indipendente

**SAMSUNG**

# Indice

---

<b>Informazioni sulla sicurezza</b>	<b>3</b>
Importanti istruzioni di sicurezza	4
Istruzioni relative a RAEE	10
<b>Installazione</b>	<b>11</b>
Descrizione generale del frigorifero	11
Installazione passo passo	13
Rimozione della porta per l'ingresso	19
<b>Funzionamento</b>	<b>20</b>
Pannello principale	20
Pannello del dispenser (solo modelli applicabili)	26
Funzionalità speciali	27
<b>Manutenzione</b>	<b>32</b>
Pulizia	32
Sostituzione	33
<b>Risoluzione dei problemi</b>	<b>35</b>
Generale	35
SmartThings	37

# Informazioni sulla sicurezza

---

- Come refrigerante vengono utilizzati i gas R-600a o R-134a. Controllare l'etichetta del compressore sul retro dell'apparecchio e l'etichetta della potenza nominale all'interno del frigorifero per individuare il tipo di refrigerante utilizzato. Se il prodotto contiene gas infiammabile (refrigerante R-600a), contattare l'ente locale preposto per lo smaltimento sicuro di questo prodotto.
- Per evitare la possibile formazione di una miscela di aria e gas infiammabile, in caso di una perdita nel circuito di raffreddamento, la dimensione del locale in cui viene installato il prodotto deve essere adeguata alla quantità di refrigerante utilizzato.
- Non attivare mai un apparecchio che mostri chiari segni di danni. In caso di dubbi, consultare il rivenditore. La dimensione del locale dovrebbe essere calcolata considerando 1 m<sup>3</sup> di spazio per ogni 8 g di refrigerante R-600a contenuto nell'apparecchio.
- Al fine di evitare una contaminazione dei cibi, rispettare le seguenti istruzioni:
  - L'apertura per lunghi periodi di tempo della porta può provocare un significativo innalzamento della temperatura interna.
  - Pulire regolarmente la superficie interna che entra a contatto con i cibi ed i sistemi di scolo accessibili.
  - Pulire i serbatoi dell'acqua qualora non vengano utilizzati per 48 ore; azionare i sistemi di erogazione dell'acqua collegati alle tubazioni di mandata qualora non vengano utilizzati per 5 giorni..
  - Conservare la carne ed il pesce in idonei contenitori all'interno del frigorifero, così che non possano colare liquidi o possano entrare in contatto con altri cibi.
  - Gli scomparti a due stelle per il congelamento dei cibi sono idonei alla conservazione di cibi pre-congelati, la conservazione o produzione di gelati e la formazione o conservazione di cubetti di ghiaccio.
  - Gli scomparti a una, due o tre stelle non sono idonei per il congelamento di cibi freschi.
  - Se il frigorifero viene lasciato vuoto per lunghi periodi di tempo, spegnerlo, scongelarlo, pulirlo ed asciugarlo lasciando la porta aperta al fine di prevenire la formazione di muffa al suo interno.



### AVVERTENZA; Rischio di incendio / materiali infiammabili

#### **AVVERTENZA**

- Nel posizionare l'apparecchio, assicurarsi che il cavo di alimentazione non sia impigliato o danneggiato.
- Non posizionare multiprese o alimentatori portatili sul retro dell'apparecchio.
- Riempire solo con acqua potabile.
- Collegare solo alla tubazione dell'acqua potabile.

#### **AVVERTENZA**

- Mantenere libere le aperture predisposte nella struttura di montaggio o nel mobile a incasso per la ventilazione dell'apparecchio.

#### **AVVERTENZA**

- Per accelerare il processo di sbrinamento, non utilizzare dispositivi meccanici o altri mezzi diversi da quelli consigliati dal costruttore.

#### **AVVERTENZA**

- Non danneggiare il circuito refrigerante.

#### **AVVERTENZA**

- Non usare apparecchi elettrici all'interno dei comparti di conservazione del cibo, a meno che non siano consigliati dal costruttore.
- Questo apparecchio non è inteso per l'uso da parte di persone (bambini inclusi) che abbiano ridotte capacità fisiche, sensoriali o mentali, o siano prive di esperienza o conoscenza, a meno che siano state fornite loro istruzioni per l'uso da parte di una persona responsabile della loro sicurezza o che sovrintenda all'uso dell'apparecchio.

- Questo apparecchio può essere utilizzato da bambini di età superiore agli 8 anni e da persone con ridotte capacità fisiche, sensoriali o mentali o senza esperienza o conoscenza del prodotto solo sotto la supervisione di una persona responsabile o nel caso in cui abbiano ricevuto informazioni specifiche sull'uso sicuro dell'apparecchio e ne abbiano compreso i rischi ad esso associati. Non consentire ai bambini di giocare con l'apparecchio. La pulizia e la manutenzione dell'apparecchio non devono essere eseguite da bambini senza la supervisione di un adulto. L'inserimento e l'estrazione del cibo nel frigorifero è consentito ai bambini tra i 3 e gli 8 anni.
- Se il cavo di alimentazione è danneggiato, richiederne la sostituzione al produttore, a un tecnico dell'assistenza o un tecnico specializzato al fine di evitare potenziali pericoli
- La presa deve essere sempre facilmente accessibile in modo da poter rapidamente scollegare l'apparecchio dalla corrente elettrica in caso di una emergenza.
  - Deve essere situata al di fuori dell'area posteriore del frigorifero.
- Non conservare sostanze potenzialmente esplosive, come bombolette spray contenenti gas infiammabili, all'interno di questo apparecchio.
- Se il prodotto è dotato di lampadine LED, non disassemblare l'insieme coprilampada/lampada LED autonomamente.
  - Contattare un Centro di assistenza Samsung.
  - Utilizzare solo lampade LED fornite dal costruttore o dal centro assistenza.
- Utilizzare il nuovo set di tubi fornito in dotazione eliminando il precedente set senza riutilizzarlo.
- Collegare la mandata dell'acqua solo ad una sorgente di acqua potabile. Perché la macchina del ghiaccio funzioni correttamente la pressione dell'acqua deve essere compresa tra 206 e 861 kPa (30-125 psi).
- Per i migliori risultati in termini di efficienza energetica, tenere tutti gli accessori interni quali cestelli, cassette e ripiani nella posizione indicata dal costruttore.
- Perché questo prodotto mantenga la migliore efficienza energetica, lasciare tutti i ripiani, i cassette e i cestelli nella loro posizione originaria.

**Questo apparecchio è progettato per un uso domestico o applicazioni simili quali**

- angoli cottura per il personale di punti vendita, uffici e altri ambienti lavorativi;

- fattorie/aziende agricole e per l'uso dei clienti in hotel, motel e altri ambiti residenziali;
- ambienti di tipo bed and breakfast;
- catering e applicazioni simili non-retail.

## **AVVERTENZA**

- Questo apparecchio contiene, come refrigerante, una minima quantità di isobutano (R-600a), il quale, nonostante sia un gas naturale a basso impatto ambientale, è comunque combustibile. Durante il trasporto e l'installazione dell'apparecchio, prestare attenzione a non danneggiare alcuna parte del circuito refrigerante.
- Non conservare all'interno del frigorifero oggetti infiammabili o sostanze volatili (benzene, diluenti, gas propano, alcol, etere, GPL e sostanze simili).
  - Il frigorifero è idoneo solo alla conservazione di alimenti.
  - La mancata osservanza di questa precauzione può causare un incendio o una esplosione.
- Riempire il serbatoio dell'acqua, il vassoio del ghiaccio ed i cubetti di ghiaccio solo con acqua potabile (acqua minerale o purificata).
  - Non riempire il serbatoio con tè, succhi di frutta o bevande energetiche, in caso contrario il frigorifero potrebbe subire danni.
- Come refrigerante vengono utilizzati i gas R-600a o R-134a. Controllare l'etichetta del compressore sul retro dell'apparecchio e l'etichetta della potenza nominale all'interno del frigorifero per individuare il tipo di refrigerante utilizzato. Se il prodotto contiene gas infiammabile (refrigerante R-600a), contattare l'ente locale preposto per lo smaltimento sicuro di questo prodotto.

- Per lo smaltimento di questo prodotto o di altri frigoriferi, rimuovere le porte, le guarnizioni e le chiusure delle porte in modo che bambini o animali non possano rimanere intrappolati all'interno. Sorvegliare i bambini affinché non giochino con l'apparecchio. Se i bambini rimangono intrappolati all'interno dell'apparecchio, possono morire per soffocamento.
  - Se un bambino, giocando, rimane intrappolato all'interno dell'apparecchio potrebbe ferirsi e morire per soffocamento.
- L'isolante utilizzato è il ciclopentano. I gas contenuti nel materiale isolante richiedono speciali procedure di smaltimento. Contattare l'autorità locale competente per informazioni sul corretto smaltimento di questo prodotto.
- La temperatura di comparti o sezioni a due stelle, contrassegnati dal simbolo (❄❄), è lievemente superiore rispetto a quella di altri comparti freezer. La posizione delle sezioni e dei comparti a due stelle può variare pertanto fare riferimento alle istruzioni e/o alle condizioni di vendita.
- Tenere presente che l'aumento della temperatura dopo lo sbrinamento ha un intervallo consentito indicato nelle specifiche dell'elettrodomestico. Se si desidera ridurre al minimo l'impatto sulla conservazione degli alimenti dovuto ad un aumento della temperatura, sigillare o avvolgere gli alimenti conservati in più strati.
- Il cibo, se conservato alla temperatura sbagliata, potrebbe congelarsi o deteriorarsi. Impostare il frigorifero alla temperatura corretta per il cibo da conservare.
- Raffreddare il cibo caldo prima di riporlo. Se vengono inseriti all'interno troppi alimenti caldi, la temperatura interna dell'elettrodomestico potrebbe aumentare e influenzare negativamente gli altri alimenti conservati al suo interno.
- Se si imposta una temperatura eccessivamente bassa per il cibo, quest'ultimo potrebbe congelarsi. Non impostare una temperatura inferiore a quella richiesta per la corretta conservazione degli alimenti.

## Guida alla sicurezza

---

### LEGGERE TUTTE LE ISTRUZIONI PRIMA DELL'USO

Le linee guida di sicurezza che seguono sono dedicate alla prevenzione di rischi o danni non prevedibili provocati dall'uso non sicuro o improprio dell'apparecchio.

Le linee guida sono suddivise in 'AVVERTENZA' e 'PRECAUZIONE' come descritto sotto.

### Messaggi di sicurezza

Questo simbolo viene visualizzato ad indicare oggetti o azioni che possono potenzialmente provocare un rischio. Leggere attentamente la parte descritta con questo simbolo e seguire le istruzioni per evitare il rischio.

#### **AVVERTENZA**

Indica che la mancata osservanza delle istruzioni potrebbe provocare serie lesioni o la morte.

#### **PRECAUZIONE**

Indica che la mancata osservanza delle istruzioni potrebbe provocare lesioni minori o danni al prodotto.

#### **AVVERTENZA**

Al fine di ridurre il rischio di esplosione, incendi, morte, scariche elettriche, lesioni o scottature alle persone durante l'uso del prodotto, seguire le precauzioni di base comprese le seguenti:

#### Installazione

- Questo apparecchio deve essere trasportato da due o più persone che lo afferrino saldamente.
- Installare l'apparecchio su una superficie piana e stabile.
- Non installare l'apparecchio in un luogo umido o polveroso. Non installare o conservare l'apparecchio in esterno, o qualsiasi area soggetta alle condizioni atmosferiche come la luce solare diretta, vento, pioggia o temperature al di sotto dello zero.
- Non collocare l'apparecchio in una posizione esposta alla luce solare diretta o al calore di stufe, radiatori o altri apparecchi di riscaldamento.
- Prestare attenzione a non esporre il retro dell'apparecchio durante l'installazione.
- Installare l'apparecchio in un luogo dove sia facile scollegare la spina del cavo di alimentazione.
- Prestare attenzione a non lasciare cadere l'apparecchio durante il montaggio o lo smontaggio.
- Prestare attenzione a non schiacciare o danneggiare il cavo di alimentazione durante il montaggio o smontaggio della porta dell'apparecchio.
- Prestare attenzione a non urtare la spina di alimentazione o lasciare che l'apparecchio si appoggi alla spina.
- Non collegare un adattatore o altri accessori alla presa di corrente.
- Non modificare o prolungare il cavo di alimentazione.
- Assicurarsi che la presa di corrente sia adeguatamente messa a terra, e che il polo di messa a terra sul cavo di alimentazione non sia danneggiato o rimosso dalla spina. Per maggiori informazioni sulla messa a terra, richiedere informazioni ad un Centro assistenza clienti autorizzato Samsung Electronics.
- Questo apparecchio è dotato di un cavo di alimentazione con un conduttore di messa a terra e una spina di alimentazione con messa a terra. La spina di alimentazione deve essere inserita in una presa di corrente adeguata, installata e messa a terra in conformità con tutte le normative ed ordinanze locali.



- Non attivare mai un apparecchio che mostri chiari segni di danni. In caso di dubbi, consultare il rivenditore.
- Non collegare l'apparecchio ad una multi presa non dotata di cavo di alimentazione (montato).
- L'apparecchio deve essere collegato ad una presa elettrica dedicata dotata di un fusibile a parte.
- Non usare una multipresa non dotata di una adeguata messa a terra (portatile). In caso di uso di una multipresa (portatile) dotata di una adeguata messa a terra, usarne una con un cavo di corrente con capacità uguale o superiore a quella del cavo e collegarvi solo l'apparecchio.
- Smaltire tutti i materiali da imballaggio (come sacchetti di plastica e polistirolo) mantenendoli lontani dalla portata dei bambini. I materiali da imballaggio possono provocare soffocamenti.

### Funzionamento

- Prestare attenzione alla eventuale presenza di bambini nelle vicinanze durante l'apertura o la chiusura della porta dell'apparecchio. La porta potrebbe urtare il bambino e ferirlo.
- Evitare il pericolo di intrappolare un bambino all'interno dell'apparecchio. Un bambino intrappolato all'interno dell'apparecchio potrebbe soffocare.

### PRECAUZIONE

Al fine di ridurre il rischio di lesioni minori a persone, malfunzionamenti o danni al prodotto o alla proprietà durante l'uso del prodotto, seguire le precauzioni di base comprese le seguenti:

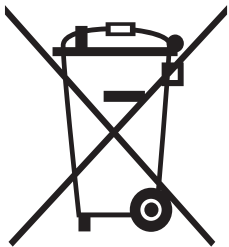
### Funzionamento

- Non toccare cibo congelato o parti metalliche contenute nel comparto freezer con le mani bagnate o umide. Ciò potrebbe causare il congelamento delle dita.
- Non posizionare contenitori in vetro, bottiglie o lattine (specialmente quelle contenenti bibite gassate) nel comparto freezer, ripiani o contenitore di raccolta del ghiaccio che possano essere esposti a temperature al di sotto dello zero.
- Il vetro temperato sul frontale della porta dell'apparecchio o i ripiani possono danneggiarsi se urtati. Se rotti. Non toccare con le mani.
- Non appendersi alle porte dell'apparecchio, la parte di conservazione, i ripiani o salirci sopra.
- Non conservare una quantità eccessiva di bottiglie di acqua o contenitori per contorni nei balconcini della porta.
- Non aprire o chiudere la porta dell'apparecchio usando una forza eccessiva.
- Qualora la cerniera della porta risulti danneggiata o funzioni male, interrompere l'uso dell'apparecchio e contattare un Centro di assistenza autorizzato.
- Impedire agli animali domestici di rosicchiare il cavo di alimentazione o il tubo dell'acqua.
- Non mangiare mai cibi non appena estratti dal comparto freezer.
- Accertarsi di non schiacciarsi le mani o i piedi durante l'apertura o la chiusura della porta o delle porte.

### Manutenzione

- Non pulire i ripiani di vetro o coperchi con acqua calda quando sono freddi. Essi possono rompersi se esposti ad improvvisi sbalzi di temperatura.
- Non inserire i ripiani alla rovescia. I ripiani potrebbero cadere.
- Per rimuovere eventuale brina dall'apparecchio, contattare un Centro assistenza clienti Samsung Electronics.
- Smaltire il ghiaccio contenuto nel contenitore di raccolta del ghiaccio del comparto freezer durante un blackout.

# Istruzioni relative a RAEE



## Corretto smaltimento del prodotto (rifiuti elettrici ed elettronici)

### (Applicabile nei Paesi con sistemi di raccolta differenziata)

Il simbolo riportato sul prodotto, sugli accessori o sulla documentazione (un contenitore della spazzatura con ruote barrato da una croce con una banda nera sotto) indica che il prodotto e i relativi accessori elettronici (quali caricabatterie, cuffia e cavo USB) non devono essere smaltiti come rifiuti urbani misti al termine del ciclo di vita ma devono essere raccolti separatamente in modo da permetterne il riutilizzo, il riciclaggio e altre forme di recupero in conformità alla normativa vigente. I rifiuti derivanti da apparecchiature elettriche ed elettroniche possono, infatti, contenere sostanze dannose e pericolose che, se non correttamente gestite, costituiscono un pericolo per l'ambiente e la salute umana.

L'utente ha, quindi, un ruolo attivo nel ciclo di recupero e riciclaggio dei rifiuti di apparecchiature elettriche ed elettroniche.

Al fine di evitare eventuali danni all'ambiente o alla salute causati da uno smaltimento non corretto, si invita pertanto l'utente a separare il prodotto e i suddetti accessori da altri tipi di rifiuti, conferendoli ai sistemi di ritiro e di raccolta autorizzati secondo le normative locali.

Gli utenti domestici possono consegnare gratuitamente l'apparecchiatura che desiderano smaltire al rivenditore, al momento dell'acquisto di una nuova apparecchiatura di tipo equivalente. Presso i rivenditori di prodotti elettronici con superficie di vendita di almeno 400 m<sup>2</sup> è inoltre possibile consegnare gratuitamente, senza obbligo di acquisto, i prodotti elettronici da smaltire con dimensioni inferiori a 25 cm.

Gli utenti professionali (imprese e professionisti) sono invitati a contattare il proprio fornitore e verificare i termini e le condizioni del contratto di acquisto. Questo prodotto e i relativi accessori elettronici non devono essere smaltiti unitamente ad altri rifiuti commerciali.

Per ulteriori informazioni sull'impegno ambientale di Samsung e sugli obblighi normativi specifici dei singoli prodotti es. REACH, RAEE o Batterie, visitare la pagina sulla sostenibilità disponibile nel sito [www.samsung.com](http://www.samsung.com)

(Solo per prodotti venduti nei paesi europei e in Regno Unito)

### **NOTA**

Verifica le informazioni su come smaltire correttamente questo imballaggio accedendo alla pagina dedicata tramite il seguente link (<https://www.samsung.com/it/sustainability/environment/environment-data/>) attraverso il tuo browser.

# Installazione

Seguire rigorosamente queste istruzioni per garantire una corretta installazione del frigorifero e per prevenire incidenti prima di utilizzarlo.

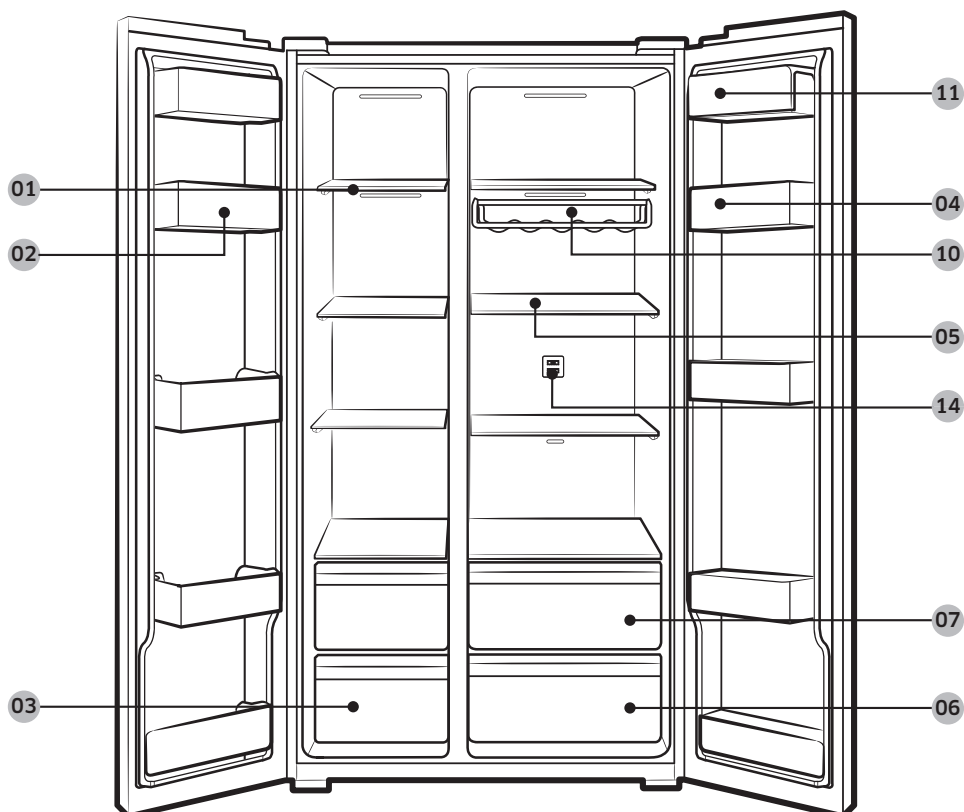
## ⚠ AVVERTENZA

- Utilizzare il frigorifero solo per lo scopo previsto, come descritto in questo manuale.
- Eventuale manutenzione deve essere eseguita da un tecnico qualificato.
- Smaltire il materiale di imballaggio del prodotto in conformità con le normative locali.
- Per evitare scosse elettriche, scollegare il cavo di alimentazione prima di interventi di assistenza o sostituzione.

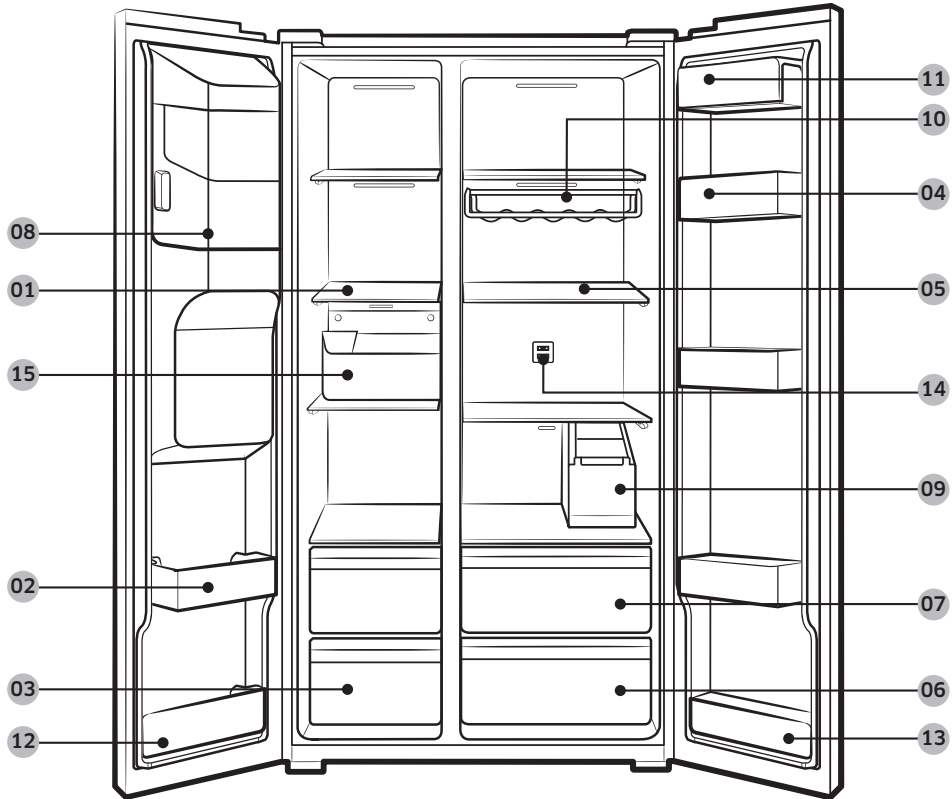
## Descrizione generale del frigorifero

L'aspetto reale del frigorifero può variare, a seconda del modello e del paese.

### Modelli normali



## Modelli dotati di dispenser



- |  |   |   |
|--|---|---|
| <b>01</b> Freezer shelves (Ripiani del congelatore)                          | <b>02</b> Multipurpose freezer bin (Contenitori multiuso del congelatore)   | <b>03</b> Dried food and meat storage drawer (Cassetto per alimenti secchi e carne) |
| <b>04</b> Refrigerator bin (Contenitore del frigorifero)                     | <b>05</b> Refrigerator shelves (Ripiani del frigorifero)                    | <b>06</b> Vegetable drawer (Cassetto per ortaggi)                                   |
| <b>07</b> Multipurpose drawer (Cassetto multiuso)                            | <b>08</b> Ice maker bucket ** (Contenitore per la macchina del ghiaccio **) | <b>09</b> Water tank * (Serbatoio dell'acqua *)                                     |
| <b>10</b> Wine rack * (Portavini *)  | <b>11</b> Dairy bin (Contenitore per latticini)                             | <b>12</b> Lower freezer bin * (Contenitori inferiore del congelatore *)             |
| <b>13</b> Lower refrigerator bin * (Contenitori inferiore del frigorifero *) | <b>14</b> Deodorizer filter * (Filtro deodorante *)                         | <b>15</b> Freezer bin * (Contenitore del congelatore *)                             |

\* Solo modelli applicabili

\*\* Solo modelli con dispenser

### **NOTA**

- Il design del portauova può variare a seconda del modello.

### **PRECAUZIONE**

Per tutti i modelli, non modificare la posizione dei ripiani del congelatore. I ripiani del congelatore hanno profondità diverse e, se si modifica la posizione, si potrebbe danneggiare il prodotto quando si chiude la porta.

## Installazione passo passo

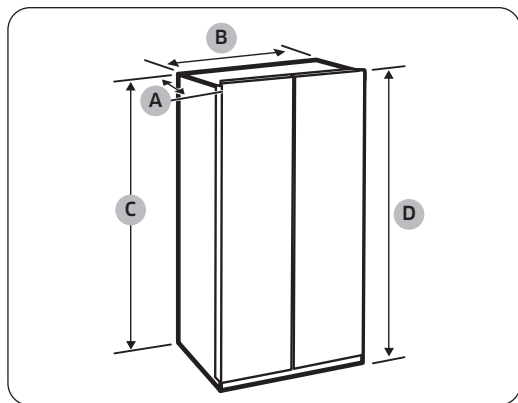
### PASSAGGIO 1 Selezionare la posizione

#### Requisiti del sito di installazione:

- Superficie piana e robusta, senza moquette o pavimentazioni che possono ostacolare la ventilazione
- Lontano dalla luce solare diretta
- Locale adeguato per apertura e chiusura della porta
- Lontano da fonti di calore
- Locale per manutenzione e assistenza
- Intervallo di temperatura: tra 5 °C e 43 °C.

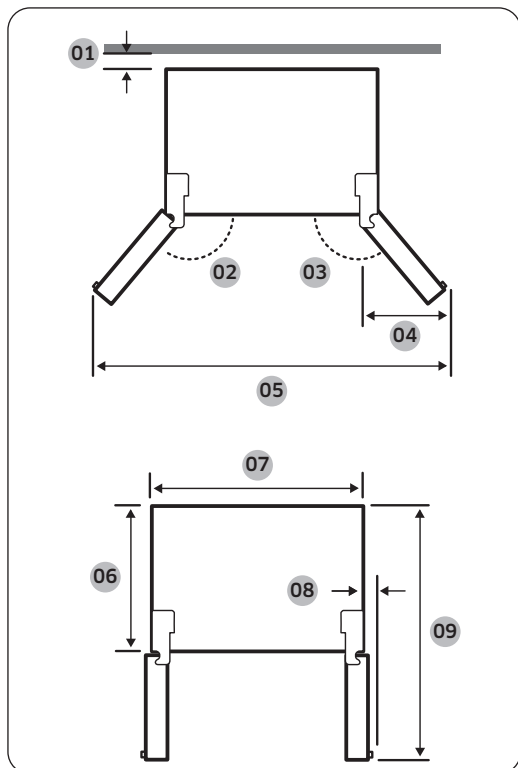
#### Distanze

Osservare le immagini e la tabella seguenti per i requisiti di spazio per l'installazione.



Profondità "A"	716
Larghezza "B"	912
Altezza "C"	1744
Altezza complessiva "D"	1780

(unità: mm)



**01** si consiglia di lasciare più di 50 mm

**02** 165°

**03** 165°

**04** 564 mm

**05** 1726 mm

**06** 610 mm

**07** 908 mm

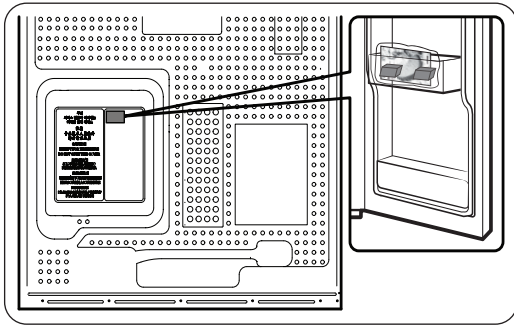
**08** 29 mm

**09** 1165 mm

#### NOTA

Le misure nella tabella riportata sopra possono differire, a seconda del metodo di misurazione.

## PASSAGGIO 2 Spaziatura (solo modelli applicabili)



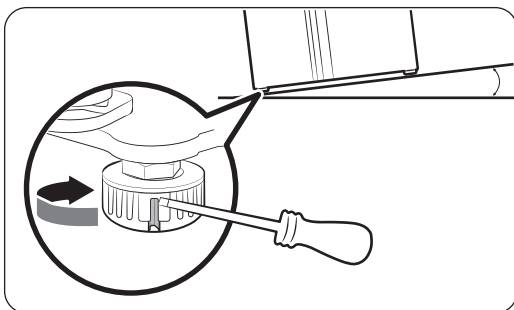
1. Aprire la porta e individuare il distanziatore in dotazione.
2. Disimballare il distanziatore e fissarlo sul retro del frigorifero come mostrato. Aiuta a ventilare l'aria dalla parete posteriore e a risparmiare sul consumo energetico.

## PASSAGGIO 3 Regolare i piedini di livellamento

### ⚠ PRECAUZIONE

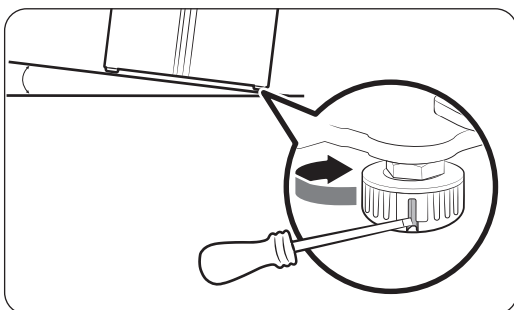
- Il frigorifero dev'essere messo in bolla su un pavimento piano e solido. La mancata osservanza di questa precauzione può causare danni al frigorifero o lesioni personali.
- La messa in bolla dev'essere eseguita con il frigorifero vuoto. Assicurarsi che non sia rimasto cibo nel frigorifero.
- Per motivi di sicurezza, regolare il lato anteriore leggermente più alto rispetto a quello posteriore.

Il frigorifero può essere messo in bolla utilizzando le gambe anteriori che hanno una vite speciale (livellatore) per finalità di livellamento. Per il livellamento utilizzare un cacciavite a testa piatta.



### Per regolare l'altezza del lato congelatore:

Inserire un cacciavite a testa piatta nel livellatore della gamba anteriore del lato congelatore. Ruotare il livellatore in senso orario per alzarlo o in senso antiorario per abbassarlo.

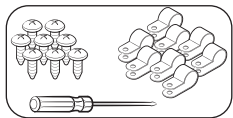


### Per regolare l'altezza del lato frigorifero:

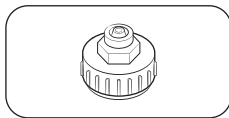
Inserire un cacciavite a testa piatta nel livellatore della gamba anteriore del lato frigorifero. Ruotare il livellatore in senso orario per alzarlo o in senso antiorario per abbassarlo.

## PASSAGGIO 4 Collegare la linea del dispenser dell'acqua (solo modelli applicabili)

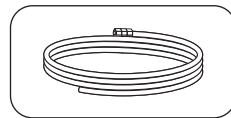
### Parti e strumenti richiesti



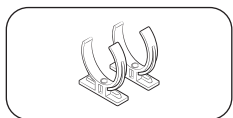
Fissaggio e viti della  
linea dell'acqua



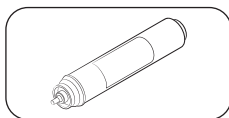
Giunto



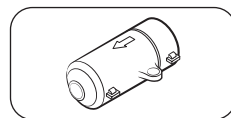
Linea dell'acqua



Fermaglio di bloccaggio del  
filtro dell'acqua

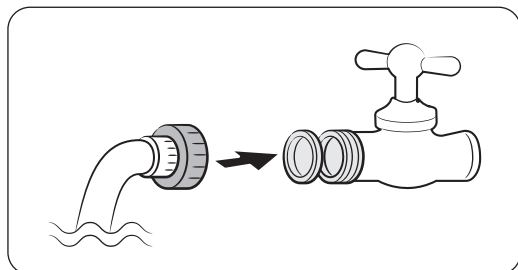


Filtro dell'acqua



Valvola di ritegno

### Installazione (linea dispenser esterno)



1. Montare la tubazione dell'acqua utilizzando i giunti.
2. Chiudere l'alimentazione principale dell'acqua, quindi chiudere il rubinetto dell'acqua.
3. Collegare il giunto al rubinetto dell'acqua fredda.

#### **⚠ PRECAUZIONE**

- Assicurarsi di collegare il giunto al rubinetto dell'acqua fredda. Il collegamento al rubinetto dell'acqua calda può causare l'ostruzione del filtro dell'acqua e il mancato funzionamento corretto.
- La garanzia del frigorifero non copre l'installazione della linea dell'acqua. L'installazione della linea dell'acqua dev'essere eseguita a proprie spese a meno che la tariffa di installazione non sia inclusa nel prezzo del rivenditore.
- Samsung non si assume alcuna responsabilità per l'installazione della linea dell'acqua. Se si verificano perdite d'acqua, contattare l'installatore della linea dell'acqua.
- La linea dell'acqua dev'essere riparata da un professionista qualificato. In caso di perdita d'acqua, contattare un centro di assistenza Samsung locale o l'installatore della linea dell'acqua.

## PASSAGGIO 5 Collegamento a una sorgente di acqua (solo modelli applicabili)

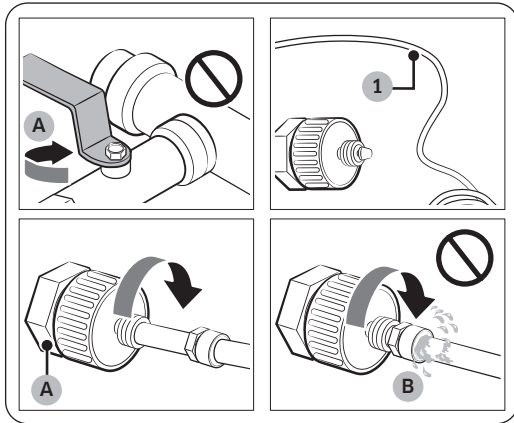
#### **⚠ PRECAUZIONE**

- La linea dell'acqua dev'essere collegata da un tecnico qualificato.
- La garanzia del frigorifero non copre l'installazione della linea dell'acqua. L'installazione della linea dell'acqua dev'essere eseguita a proprie spese a meno che la tariffa di installazione non sia inclusa nel prezzo del rivenditore.
- Samsung non si assume alcuna responsabilità per l'installazione della linea dell'acqua. Se si verificano perdite d'acqua, contattare l'installatore della linea dell'acqua.

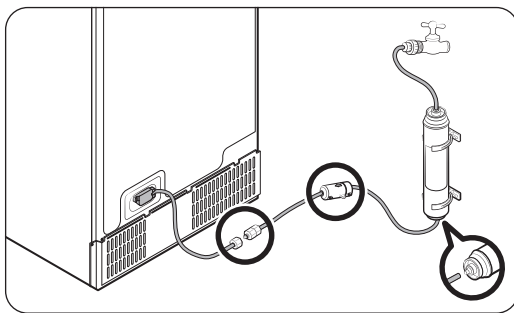
## Per collegare il tubo dell'acqua fredda al tubo di filtraggio dell'acqua

### ⚠ PRECAUZIONE

- Assicurarsi che il tubo di filtraggio dell'acqua sia collegato a un tubo di acqua potabile fredda. Il collegamento al tubo dell'acqua calda può causare malfunzionamento del filtro dell'acqua.



- A. Chiudere il tubo dell'acqua principale  
B. Non lasciare spazio

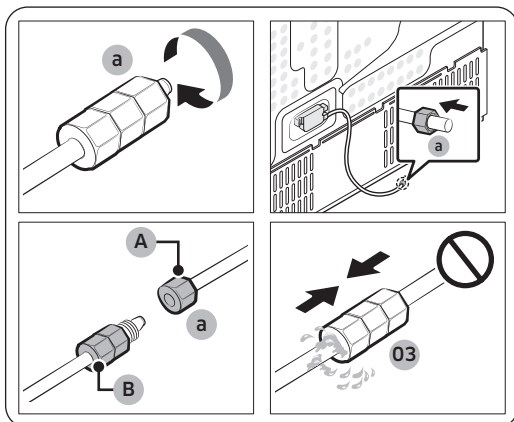


- Interrompere la fornitura dell'acqua chiudendo la valvola principale dell'acqua.
- Individuare il tubo dell'acqua **fredda potabile (1)**.
- Seguire l'installazione della linea dell'acqua per collegarsi al tubo dell'acqua.

### 📄 NOTA

Devono essere utilizzati nuovi set di tubi flessibili forniti con l'apparecchio e i vecchi set di tubi flessibili non devono essere riutilizzati.

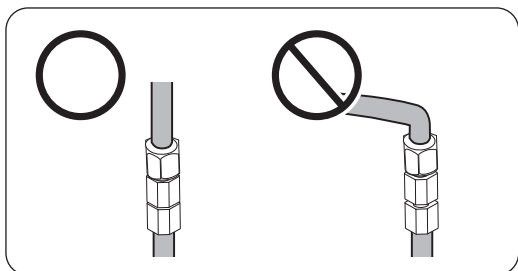
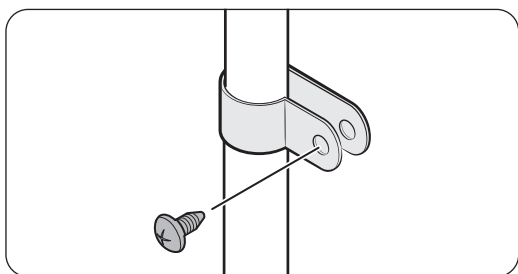
## Per collegare il tubo di filtraggio dell'acqua alla linea dell'acqua



- A. Linea dell'acqua dall'unità  
B. Linea dell'acqua dal kit

- Allentare e rimuovere il **dado di compressione (a)** dalla linea dell'acqua del frigorifero e inserirlo nel tubo di filtraggio dell'acqua.
- Serrare il **dado di compressione (a)** per collegare il tubo di filtraggio dell'acqua e la linea dell'acqua.
- Aprire la valvola principale dell'acqua e controllare eventuali perdite.
- Se non ci sono perdite, erogare circa 10 litri di acqua oppure erogare l'acqua per 6-7 minuti prima di utilizzarle effettivamente nel frigorifero, al fine di rimuovere le impurità all'interno del sistema di filtraggio dell'acqua.





5. Fissare la linea dell'acqua a un lavandino o a una parete utilizzando una clip.

**⚠ PRECAUZIONE**

- Non serrare eccessivamente la linea dell'acqua. Assicurarsi che il tubo dell'acqua non sia piegato, pizzicato o schiacciato.
- Non montare la linea dell'acqua su alcuna parte del frigorifero. Ciò potrebbe danneggiare il frigorifero.

**📖 NOTA**

Se è necessario riposizionare il frigorifero dopo aver collegato la linea dell'acqua, assicurarsi che la sezione giuntata della linea dell'acqua sia diritta.

**Per riparare la linea dell'acqua**

**⚠ PRECAUZIONE**

La linea dell'acqua dev'essere riparata da un professionista qualificato. In caso di perdita d'acqua, contattare un centro di assistenza Samsung locale o l'installatore della linea dell'acqua.

**Sistema di filtrazione dell'acqua a osmosi inversa**

La pressione di fornitura dell'acqua a un sistema di filtrazione dell'acqua a osmosi inversa dev'essere compresa tra 206 kPa (30 psi) e 861 kPa (125 psi).

La pressione dell'acqua del sistema di filtrazione dell'acqua a osmosi inversa alla linea dell'acqua fredda del frigorifero dev'essere almeno 206 kPa (30 psi). Se la pressione dell'acqua è inferiore a quella specificata:

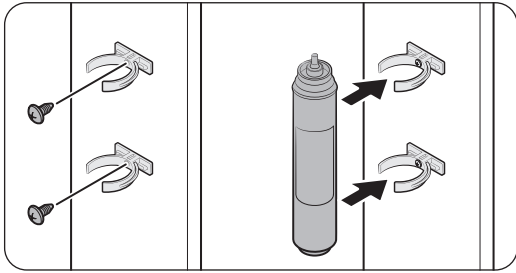
- Verificare se il filtro a sedimentazione nel sistema a osmosi inversa è ostruito. Se necessario, sostituire il filtro.
- Riempire d'acqua il serbatoio dell'acqua del sistema a osmosi inversa.
- Se il frigorifero dispone di un filtro dell'acqua, questo potrebbe ridurre ulteriormente la pressione dell'acqua se utilizzato in combinazione con un sistema a osmosi inversa. Rimuovere il filtro dell'acqua.

Per ulteriori informazioni o assistenza, contattare un idraulico professionista autorizzato.

**Ordine di un nuovo filtro**

Per acquistare un nuovo filtro (codice: **HAFEX/EXP**), contattare un centro assistenza Samsung locale.

Per montare il filtro dell'acqua in posizione



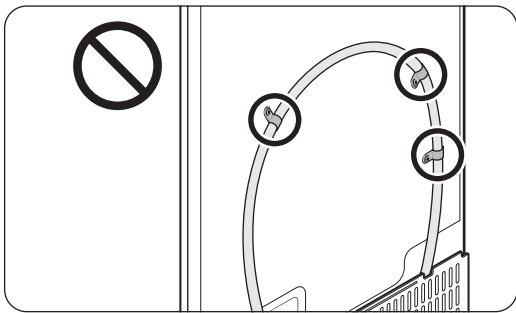
1. Collegare le **clip di fissaggio** (x2) nelle posizioni appropriate sotto il lavandino, per esempio. Quindi, fissare le **clip di fissaggio** saldamente usando le viti.
2. Inserire il **filtro dell'acqua** nelle clip superiore e inferiore nella direzione corretta. Assicurarsi di controllare la direzione verticale del **filtro dell'acqua**.

 **NOTA**

Se il filtro è installato orizzontalmente, l'acqua potrebbe rimanere nel filtro. Pertanto, è consigliata l'installazione verticale.

 **PRECAUZIONE**

Non montare il filtro dell'acqua su alcuna parte del frigorifero. Ciò potrebbe danneggiare il frigorifero.



## PASSAGGIO 6 Impostazioni iniziali

Completata la procedura seguente il frigorifero dovrebbe essere completamente funzionante.

1. Collegare il cavo di alimentazione alla presa di corrente per accendere il frigorifero.
2. Aprire la porta e controllare se la luce interna si accende.
3. Impostare la temperatura più fredda e attendere circa un'ora. A questo punto, il congelatore dovrebbe essere leggermente raffreddato e il motore dovrebbe funzionare senza problemi.
4. Attendere che il frigorifero raggiunga la temperatura impostata. Ora il frigorifero è pronto per l'uso.

## PASSAGGIO 7 Verifica finale

Completata l'installazione, verificare quanto segue:

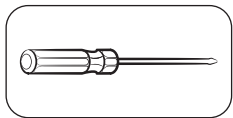
- Il frigorifero è collegato a una presa elettrica e correttamente messo a terra.
- Il frigorifero è installato su una superficie piana e orizzontale con una distanza ragionevole dalla parete o dal mobile.
- Il frigorifero è in bolla e poggia saldamente sul pavimento.
- La porta si apre e si chiude liberamente e la luce interna si accende automaticamente quando si apre la porta.

## Rimozione della porta per l'ingresso

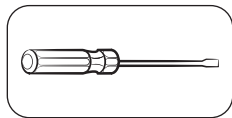
Se il frigorifero non può passare attraverso l'ingresso a causa delle sue dimensioni, seguire queste istruzioni:

### Strumenti richiesti (non in dotazione)

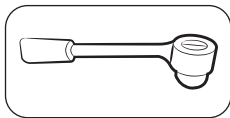
Questi strumenti vengono usati per rimuovere le porte.



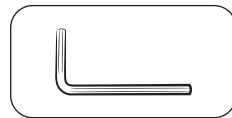
Cacciavite  
Phillips



Cacciavite  
a testa piatta

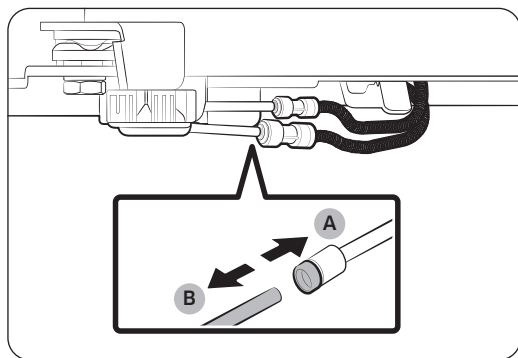
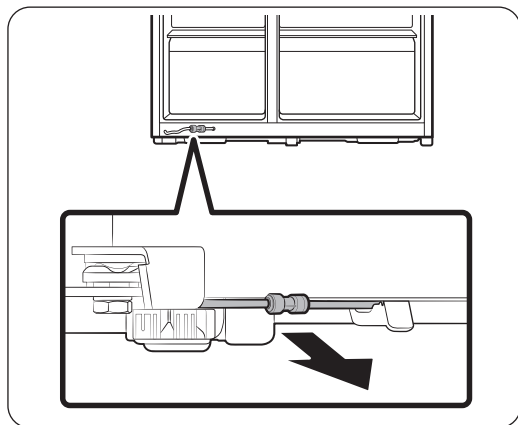


Chiave a bussola  
(10 mm)



Chiave a brugola  
(5 mm)

### Scollegare la linea dell'acqua



1. Dal lato inferiore posteriore del frigorifero, estrarre la linea dell'acqua verso avanti.

#### **NOTA**

La linea dell'acqua del frigorifero è una linea di circolazione dell'acqua collegata tra il tubo dell'acqua dalla sorgente d'acqua e i tubi del sistema di filtraggio dell'acqua del frigorifero.

2. Per scollegare i tubi flessibili, premere e tenere il **giunto trasparente (A)** e scollegare il **tubo dell'acqua (B)**.

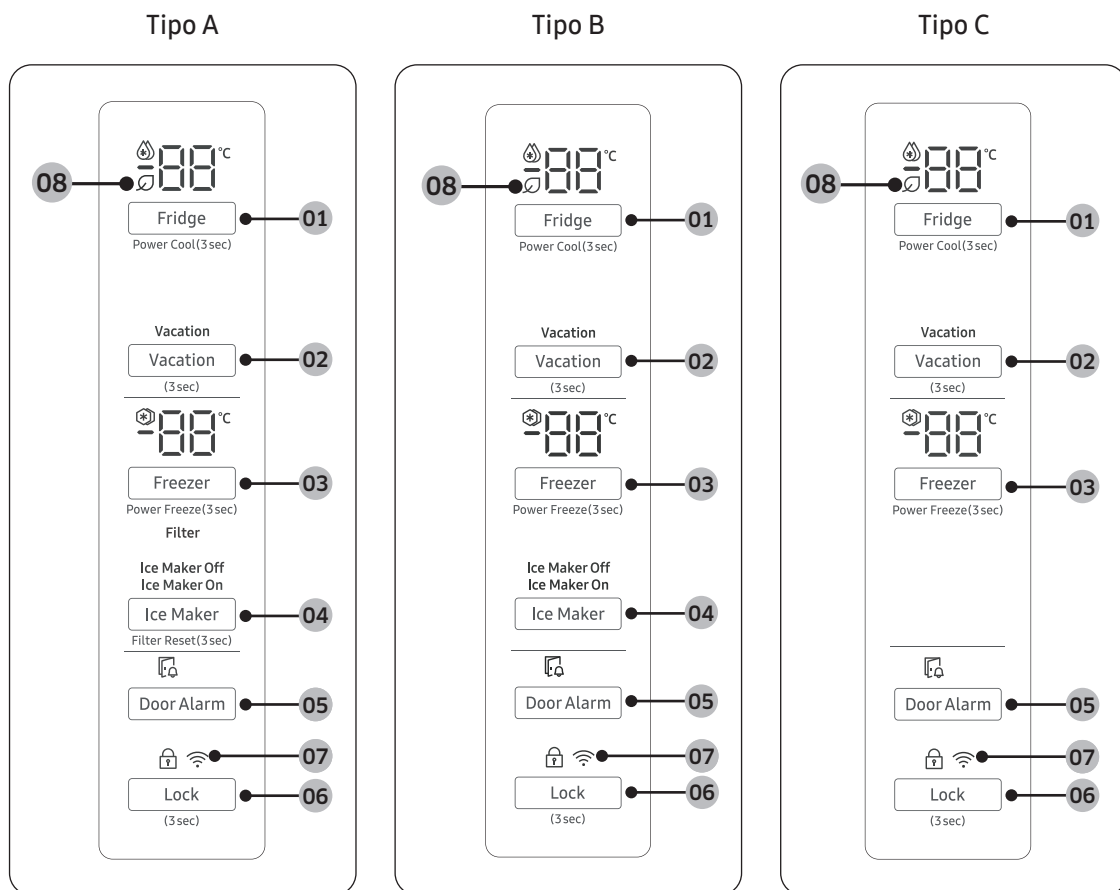
#### **PRECAUZIONE**

Non applicare una forza eccessiva sul giunto. Potrebbe rompersi.

# Funzionamento

## Pannello principale

L'aspetto effettivo del pannello principale potrebbe differire dalla figura e il design del pannello principale è soggetto a modifiche senza preavviso.



**01** Fridge / Power Cool (Frigorifero / raffreddamento rapido)

**03** Freezer / Power Freeze (Congelatore / congelamento rapido)

**05** Door Alarm (Allarme della porta)

**07** Network connection (Connessione di rete)

\* Solo modelli applicabili


**02** Vacation (Vacanza)

**04** Ice Maker / Filter Reset \* (Macchina del ghiaccio /Ripristino del filtro \*)


**06** Lock (Blocco)

**08** AI energy mode \* (Modalità energetica AI \*)



## 01 Frigorifero / raffreddamento rapido (3 sec)

<p><b>Frigorifero</b></p>	<p>Il pulsante <b>Fridge</b> può essere usato per impostare la temperatura del frigorifero, oppure per attivare/disattivare Raffreddamento rapido. È possibile regolare manualmente la temperatura di raffreddamento del frigorifero. Continuare a premere <b>Fridge</b> per selezionare una temperatura desiderata tra 1 °C e 7 °C.</p>
<p><b>Raffreddamento rapido</b></p>	<p>Il Raffreddamento rapido velocizza il processo di raffreddamento alla massima velocità della ventola. È utile per raffreddare rapidamente alimenti che si deteriorano rapidamente o dopo che la porta è stata lasciata aperta per un po' di tempo. Il frigorifero continua a funzionare a piena velocità per alcune ore e poi torna alla temperatura precedente. Premere e tenere premuto <b>Fridge</b> per 3 secondi. La spia corrispondente (  ) si accende e il frigorifero velocizza il processo di raffreddamento.</p>




## 02 Vacanza (3 sec)

<p><b>Vacanza</b></p>	<p>Se si va in vacanza o in viaggio d'affari oppure non si ha necessità di utilizzare il frigorifero per un lungo periodo, utilizzare la modalità Vacanza.</p> <ul style="list-style-type: none"> <li>• Per attivare la modalità Vacanza, tenere premuto <b>Vacation</b> per 3 secondi. La spia Vacation On si accende mentre il display delle temperature del frigorifero si spegne. La temperatura del frigorifero verrà mantenuta controllata inferiore a 17 °C.</li> <li>• Per disattivare la modalità Vacanza, tenere premuto nuovamente <b>Vacation</b> per 3 secondi. La temperatura del frigorifero torna all'impostazione precedente.</li> </ul> <p> <b>NOTA</b></p> <ul style="list-style-type: none"> <li>• Assicurarsi di rimuovere gli alimenti dallo scomparto frigorifero prima di utilizzare la modalità Vacanza.</li> <li>• La modalità Vacanza viene disattivata se si regola la temperatura.</li> </ul>
-----------------------	---

## 03 Congelatore / congelamento rapido (3 sec)

<p><b>Congelatore</b></p>	<p>Il pulsante <b>Freezer</b> può essere usato per impostare la temperatura del congelatore, oppure per attivare Congelamento rapido. Le temperature disponibili sono comprese tra -15 °C e -23 °C.</p>
<p><b>Congelamento rapido</b></p>	<p>Il Congelamento rapido velocizza il processo di congelamento alla massima velocità della ventola. Il congelatore continua a funzionare a piena velocità per 50 ore e poi torna alla temperatura precedente.</p> <ul style="list-style-type: none"> <li>• Per attivare Congelamento rapido, tenere premuto <b>Freezer</b> per 3 secondi. La spia corrispondente (  ) si accende e il frigorifero velocizza il processo di congelamento.</li> <li>• Per disattivarlo, tenere premuto <b>Freezer</b> per 3 secondi. Il congelatore torna all'impostazione di temperatura precedente.</li> <li>• Per congelare grandi quantità di alimenti, attivare Congelamento rapido per almeno 20 ore prima di mettere gli alimenti nel congelatore.</li> </ul> <p> <b>NOTA</b></p> <p>L'utilizzo del congelamento rapido aumenta il consumo energetico. Assicurarsi di spegnerlo e di tornare alla temperatura precedente se non si intende usarlo.</p>


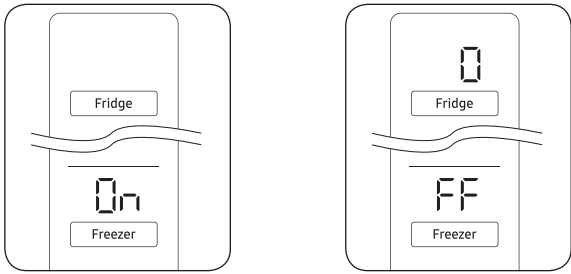

## 04 Macchina del ghiaccio / Ripristino del filtro (3 sec)

<b>Macchina del ghiaccio</b>	<p>Premere Ice Maker per accendere e spegnere la macchina del ghiaccio. La macchina del ghiaccio è dotata di 2 spie ( <b>Ice Maker On/Ice Maker Off</b> ) per indicare lo stato operativo.</p> <ul style="list-style-type: none"><li>• Quando la macchina del ghiaccio è in funzione, la spia corrispondente ( <b>Ice Maker On</b> ) si accende.</li><li>• Quando la macchina del ghiaccio è spenta, la spia corrispondente ( <b>Ice Maker Off</b> ) si accende. In questo caso, la macchina del ghiaccio è disattivata anche se si premono i pulsanti <b>Cubed Ice</b> o <b>Crushed Ice</b> sul pannello del dispenser. Per attivare la macchina del ghiaccio è necessario accenderla.</li><li>• Quando la macchina del ghiaccio è spenta, premendo la leva del dispenser per più di 5 secondi la si accende automaticamente.</li><li>• Quando si spegne la macchina del ghiaccio, è necessario attendere almeno 1 minuto prima di poterla riaccendere.</li></ul> <p> <b>PRECAUZIONE</b></p> <p>Se il contenitore del ghiaccio è stato rimosso, è necessario spegnere la macchina del ghiaccio.</p> <p> <b>NOTA</b></p> <p>Se la macchina del ghiaccio è spenta, si accende premendo la leva del dispenser per più di 5 secondi.</p>
<b>Ripristino del filtro</b>	<p>Dopo circa 6 mesi (circa 300 galloni) di utilizzo del filtro dell'acqua originale, la spia del filtro diventa rossa per ricordare che il filtro dev'essere sostituito. La spia del filtro lampeggia in rosso per alcuni secondi all'apertura della porta, ricordando che è necessario sostituire il filtro. In tal caso, sostituire il filtro e tenere premuto Filter Reset per 3 secondi. La spia del filtro viene ripristinata e si spegne.</p> <p> <b>NOTA</b></p> <p>In alcune zone l'acqua contiene quantità di calcare relativamente grandi. Ciò può ridurre la durata del filtro. In queste aree, sarà necessario sostituire il filtro dell'acqua più frequentemente di quanto indicato sopra.</p>

## 05 Allarme della porta

<b>Allarme della porta</b>	<p>È possibile impostare l'allarme come promemoria. Se la porta viene lasciata aperta per più di 2 minuti, l'allarme suona con la spia dell'allarme lampeggiante. L'allarme è attivo per impostazione di fabbrica. Per disattivare l'allarme, premere <b>Door Alarm</b>. Per attivarlo, premere nuovamente <b>Door Alarm</b>.</p> <p>Se la porta viene lasciata aperta per 5 minuti, le luci interne (nel frigorifero e nel congelatore) lampeggeranno per 10 secondi e poi si accendono. Questo verrà ripetuto ogni 5 minuti. Questo per avvisare gli utenti ipoudenti che una porta è aperta, ed è normale.</p>
----------------------------	---

## 06 Blocca (3 sec)/Wi-Fi attivato o disattivato (10 sec)

<b>Blocco</b> (Pannello principale)	<p>Per evitare modifiche accidentali delle impostazioni, tenere premuto <b>Lock</b> per 3 secondi. Il pannello principale viene disattivato e la spia di blocco (🔒) si accende.</p> <p>Quando il blocco è attivo, la spia lampeggia se viene premuto un pulsante sul pannello principale.</p> <p>Se si tiene nuovamente premuto il pulsante per più di 3 secondi, il blocco viene disattivato.</p> <p>Tuttavia, il blocco verrà riattivato se non viene premuto alcun pulsante entro 1 minuto.</p> <p> <b>NOTA</b></p> <p>Il blocco sul pannello principale non influisce sul dispenser. Il dispenser funziona in modo indipendente e così la sua leva. Per bloccare il dispenser e la sua leva, utilizzare la funzione Blocco sul dispenser.</p>
<b>Wi-Fi attivato o disattivato</b>	<p>Per attivare o disattivare il Wi-Fi, premere il pulsante <b>Blocca</b> per 10 secondi. Sul display viene visualizzato per 5 secondi lo stato del Wi-Fi (come illustrato in figura).</p> <div data-bbox="450 759 1019 1078" style="text-align: center;"><p>WI-Fi On                      Wi-Fi Off</p></div> <p> <b>NOTA</b></p> <ul style="list-style-type: none"><li>• È necessario attivare il Wi-Fi per collegare il frigorifero all'app SmartThings.</li><li>• Per ulteriori informazioni, consultare la sezione SmartThings (solo modelli applicabili).</li></ul>

## 07 Connessione di rete

Questa icona indica che il frigorifero è connesso a una rete. Se l'icona Wi-Fi lampeggia, consigliamo di collegare il frigorifero all'app SmartThings. Sull'app SmartThings è possibile controllare e monitorare il frigorifero. Per ulteriori informazioni, consultare la **sezione SmartThings** (solo modelli applicabili).

## 08 Modalità energetica AI

L'icona  visualizzata se si attiva la modalità energetica AI nell'app SmartThings.

### **NOTA**

- Quando suona l'allarme, è possibile premere qualsiasi pulsante sul pannello principale per disattivarlo.
- Anche se il suono dell'allarme è disattivato, l'allarme suonerà nuovamente dopo 12 ore se il problema che genera l'allarme non viene risolto.

## SmartThings

---

### Installazione

Visitare Google Play Store, Galaxy Apps o Apple App Store e cercare "SmartThings". Scaricare e installare l'app SmartThings fornita da Samsung Electronics sul dispositivo smart.

#### **NOTA**

- La versione del software di supporto dell'app SmartThings è soggetta a modifiche in base alla politica di supporto del sistema operativo fornita dal produttore. Inoltre, come per l'app SmartThings o le funzioni supportate dall'app, la nuova politica di aggiornamento dell'applicazione sulla versione del sistema operativo esistente può essere sospesa per motivi di fruibilità o sicurezza.
- L'app SmartThings è soggetta a modifiche senza preavviso ai fini di migliorarne la fruibilità o le prestazioni. Poiché la versione del sistema operativo del telefono cellulare viene aggiornata ogni anno, anche SmartThings viene aggiornata continuamente per adattarla al sistema operativo più recente. In caso di domande riguardanti gli articoli sopra menzionati, contattarci all'indirizzo [st.service@samsung.com](mailto:st.service@samsung.com)
- I sistemi di crittografia crittografati includono WPA/TKIP e WPA2/AES. Eventuali protocolli di autenticazione Wi-Fi più recenti o non standardizzati non sono supportati.
- Le reti wireless possono essere influenzate dall'ambiente di comunicazione wireless circostante.
- Se il provider di servizi Internet ha registrato l'indirizzo MAC del PC o del modem per l'identificazione, il Frigorifero Samsung Smart potrebbe non riuscire a connettersi a Internet. Se questo accade, contattare il provider di servizi Internet per assistenza tecnica.
- Le impostazioni del firewall del sistema di rete possono impedire al Frigorifero Samsung Smart di accedere a Internet. Contattare il provider di servizi Internet per assistenza tecnica. Se il problema persiste, contattare un centro assistenza Samsung locale o il rivenditore.
- Per configurare le impostazioni del punto di accesso wireless (AP), consultare il manuale d'uso dell'AP (router).
- I frigoriferi Samsung Smart supportano i protocolli IEEE 802.11 b/g/n (2,4 GHz). (Si consiglia IEEE 802.11 n).
- Router wireless Wi-Fi non autorizzati potrebbero non riuscire a connettersi al Frigorifero Samsung Smart applicabile.

### Account Samsung

È necessario accedere al proprio account Samsung per utilizzare l'app. Se non si dispone di un account Samsung, seguire le istruzioni visualizzate sulla schermata dell'app per creare un account Samsung gratuito.

### Guida introduttiva

Accendere il dispositivo che si desidera collegare, aprire l'app SmartThings sul telefono, quindi seguire le istruzioni seguenti.

Se viene visualizzato un messaggio popup che informa che è stato trovato un nuovo dispositivo, toccare **AGGIUNGI ORA**.

Se il messaggio popup non compare, toccare il tasto **+**, quindi selezionare il dispositivo che si desidera collegare dall'elenco dei dispositivi disponibili.

Se il dispositivo non è nell'elenco dei dispositivi disponibili, toccare **Dispositivi supportati**, selezionare il tipo di dispositivo (Frigorifero), quindi seleziona il modello di dispositivo specifico.



Seguire le istruzioni nell'app per configurare il dispositivo. Una volta completata la configurazione, il frigorifero apparirà come una "scheda" nella schermata **Dispositivi**.

## App SmartThings

### Controllo integrato


È possibile monitorare e controllare il frigorifero a casa e in movimento.

- l'icona del frigorifero sulla dashboard SmartThings oppure toccare l'icona Dispositivi nella parte inferiore della dashboard, quindi toccare la "scheda" del frigorifero per aprire la pagina Frigorifero.
- Verificare lo stato di funzionamento o le notifiche relative al frigorifero, quindi modificare le opzioni o le impostazioni, se necessario.

### **NOTA**

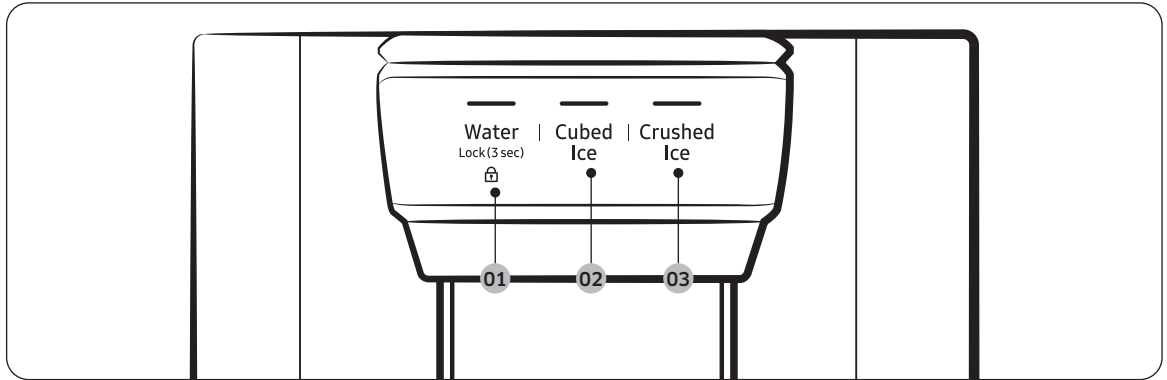
Alcune opzioni o impostazioni del frigorifero può non essere disponibili per il controllo da remoto.

### Impostazioni del frigorifero

Categoria	Figura	Descrizione
<b>Monitoraggio e controllo</b>	Temperatura del frigorifero	È possibile impostare e monitorare la temperatura desiderata del frigorifero.
	Temperatura del congelatore	È possibile impostare e monitorare la temperatura desiderata del congelatore.
	Macchina del ghiaccio *	È possibile accendere o spegnere la macchina del ghiaccio
	Raffreddamento rapido	È possibile attivare o disattivare Power Cool e controllare le impostazioni attuali.
	Congelamento rapido	È possibile attivare o disattivare Power Freeze e controllare le impostazioni attuali.
<b>Allarmi</b>	Temperatura alta in modo anomalo	Questo allarme si attiva quando la temperatura del frigorifero è alta in modo anomalo.
	Porta aperta	Questo allarme si attiva se la porta è aperta per un tempo specificato.
	Sostituzione del filtro dell'acqua*	Questo allarme ricorda che deve essere sostituito il filtro dell'acqua.
<b>Modalità energetica AI *</b>	La modalità energetica AI può essere attivata o disattivata nel menu Energia nell'app SmartThings. È possibile controllare lo stato della modalità energetica AI sull'app SmartThings. Su alcuni modelli, l'icona  sul pannello principale per indicarlo La modalità energetica AI è attiva. (solo modelli applicabili) L'attivazione della modalità energetica AI riduce il consumo energetico, ma potrebbe anche ridurre le prestazioni di raffreddamento.	

\* solo modelli applicabili

## Pannello del dispenser (solo modelli applicabili)



**01** Water / Lock (Acqua / Blocco)

**02** Cubed Ice (Ghiaccio a cubetti)

**03** Crushed Ice (Ghiaccio tritato)

### 01 Acqua / Blocco (3 sec)

<p><b>Acqua</b></p>	<p>Per erogare acqua refrigerata, premere <b>Water</b>. La spia corrispondente si accende.</p>
<p><b>Blocco</b> (Pannello del dispenser / Leva del dispenser)</p>	<p>Per impedire l'uso dei pulsanti del pannello del dispenser e della relativa leva, tenere premuto <b>Water</b> per più di 3 secondi.</p> <p>Se si tiene nuovamente premuto il pulsante per più di 3 secondi, il blocco del dispenser viene disattivato.</p> <p>Quando il blocco del dispenser è attivo, la spia lampeggia se viene premuto il pannello del dispenser o la leva del dispenser.</p> <p><b>NOTA</b></p> <p>Il <b>Blocco</b> sul pannello del dispenser non interferisce con i comandi del pannello principale. Per bloccare il pannello principale, usare la funzione Blocco sul pannello principale.</p>

### 02 Ghiaccio a cubetti

<p><b>Ghiaccio a cubetti</b></p>	<p>Premere <b>Cubed Ice</b> per erogare cubetti di ghiaccio. La spia corrispondente si accende.</p>
----------------------------------	---

### 03 Ghiaccio tritato

<p><b>Ghiaccio tritato</b></p>	<p>Premere <b>Cubed Ice</b> per erogare ghiaccio tritato. La spia corrispondente si accende.</p>
--------------------------------	--

## Funzionalità speciali

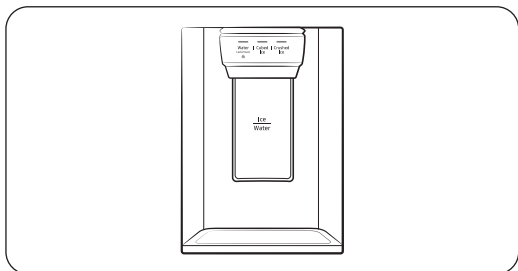
Il frigorifero è dotato di dispositivi orientati all'utente che si possono utilizzare per trarne vantaggio.

### Dispenser di acqua/ghiaccio (solo modelli applicabili)

Utilizzando il dispenser, è possibile erogare acqua con o senza ghiaccio.

Il dispenser di acqua offre 3 possibilità: acqua refrigerata, ghiaccio a cubetti e ghiaccio tritato. Per erogare acqua refrigerata, premere **Water** sul pannello del dispenser. Mettere un bicchiere d'acqua sotto il dispenser e premere la leva del dispenser.

Per erogare acqua con ghiaccio



1. Con la macchina del ghiaccio attivata, premere **Cubed Ice** o **Crushed Ice** per selezionare il tipo di ghiaccio.
2. Mettere un bicchiere d'acqua sotto il dispenser e premere la **leva del dispenser** con il bicchiere. Il ghiaccio verrà erogato dal dispenser.
3. Premere **Water** per selezionare l'acqua.
4. Premere la **leva del dispenser** con il bicchiere. L'acqua verrà erogata dal dispenser.

### NOTA

- Il dispenser interrompe l'erogazione se si continua a premere la leva del dispenser per circa 1 minuto. Per erogare altra acqua, rilasciare e premere di nuovo la leva.
- Assicurarci che il bicchiere sia allineato con il dispenser per evitare che l'acqua del dispenser venga erogata fuori.
- Se non si utilizza il dispenser dell'acqua per 2-3 giorni, l'acqua del dispenser potrebbe avere odore o gusto anomalo. Non si tratta di un guasto del sistema. Eliminare i primi 1-2 bicchieri d'acqua.

### Macchina del ghiaccio (solo modelli applicabili)

Il frigorifero dispone di una macchina del ghiaccio integrata che eroga automaticamente ghiaccio in modo da poter godere di acqua filtrata con ghiaccio a cubetti o tritato.

Produzione del ghiaccio

Dopo aver installato il frigorifero e averlo collegato, seguire queste istruzioni per garantire la corretta produzione del ghiaccio e mantenere il contenitore del ghiaccio pieno di ghiaccio:

1. Lasciar funzionare il frigorifero per almeno 24 ore per garantire prestazioni ottimali.
2. Erogare i primi 4-6 cubetti d ghiaccio in un bicchiere.
3. Attendere altre 8 ore ed erogare altri 4-6 cubetti di ghiaccio.
4. Quindi, attendere altre 16 ore ed erogare il primo bicchiere pieno di ghiaccio.

## NOTA

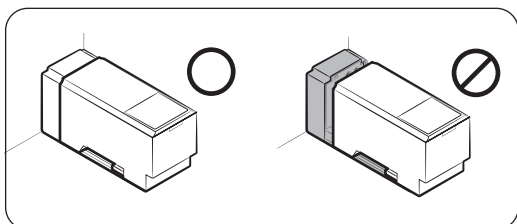
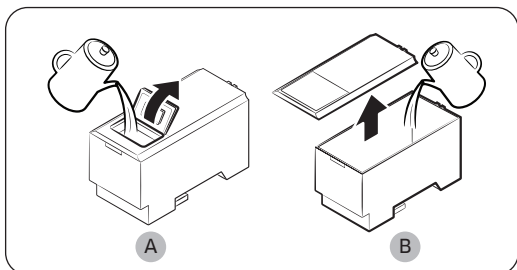
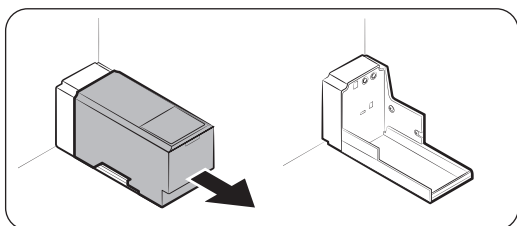
- Se si consuma tutto il ghiaccio in una volta, si devono attendere 8 ore prima di erogare i primi 4-6 cubetti. Ciò garantisce che il contenitore del ghiaccio venga riempito correttamente di ghiaccio.
- I cubetti di ghiaccio generati rapidamente possono apparire bianchi, ciò è normale.

## PRECAUZIONE

Erogare il ghiaccio in base alle dimensioni della coppa.

- Se si eroga una quantità eccessiva, il ghiaccio potrebbe cadere a terra e causare lesioni.
- Il ghiaccio potrebbe accumularsi e bloccare lo scivolo del ghiaccio.

### Per riempire il serbatoio dell'acqua (solo modelli applicabili)



Per il primo utilizzo, pulire il lato interno del serbatoio dell'acqua ed asciugarlo accuratamente.

1. Tenere entrambe le impugnature sul lato anteriore del serbatoio e farlo scorrere fuori come illustrato.
2. Aprire il **coperchio anteriore (A)** della copertura oppure **l'intera copertura (B)** e riempire il serbatoio con al massimo 5 litri d'acqua.

## PRECAUZIONE

Non superare la linea del livello massimo: max. L'acqua tracima.

3. Reinserire il serbatoio dell'acqua e fissarlo nel meccanismo del dispenser. Assicurarsi che il lato anteriore (con il coperchio anteriore) del serbatoio sia rivolto verso avanti.

## PRECAUZIONE

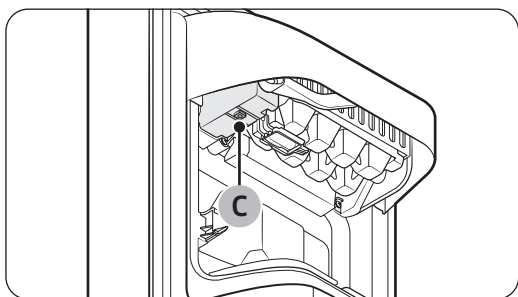
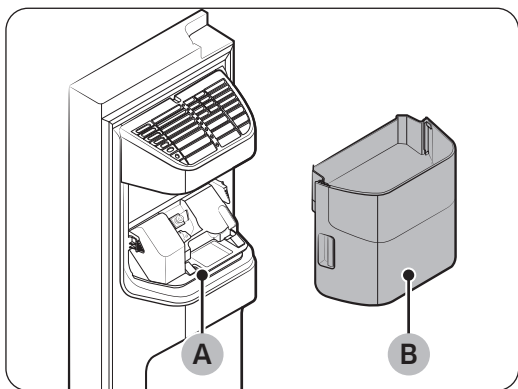
- Assicurarsi che il serbatoio dell'acqua si inserisca nel ripiano. In caso contrario, il serbatoio dell'acqua potrebbe non funzionare correttamente.
- Non usare il frigorifero senza inserire il serbatoio dell'acqua. Ciò potrebbe ridurre le prestazioni di raffreddamento.
- Riempire il serbatoio solo con acqua potabile, come acqua minerale o purificata. Non utilizzare altri liquidi.
- Prestare attenzione quando si movimentava il serbatoio pieno. Se il serbatoio dovesse cadere potrebbe provocare lesioni.
- Non cercare di smontare da sé la pompa interna. Se la pompa interna è danneggiata o scollegata dal serbatoio dell'acqua, il dispenser non funziona.

## Per il primo utilizzo

- Premere la leva del dispenser per 10 secondi per emettere aria dai tubi flessibili del sistema di fornitura dell'acqua.
- Eliminare i primi sei bicchieri di acqua per rimuovere le impurità dal sistema di erogazione dell'acqua.

## Produzione del ghiaccio (solo modelli applicabili)

Il frigorifero dispone di una macchina del ghiaccio integrata che eroga automaticamente ghiaccio in modo da poter godere di acqua filtrata con ghiaccio a cubetti o tritato in base alle proprie preferenze.



Se il ghiaccio non viene erogato, prima controllare se la macchina del ghiaccio produce correttamente ghiaccio.

Per controllare la macchina del ghiaccio

1. Tenere delicatamente il **contenitore della macchina del ghiaccio (B)** con entrambe le mani ed estrarlo dallo **scivolo del ghiaccio (A)**.
2. Controllare che il contenitore della macchina del ghiaccio contenga ghiaccio come appropriato.
3. Premere il **pulsante (C)** alla base della macchina del ghiaccio.
4. Se la macchina del ghiaccio funziona correttamente si udirà un suono.

### **NOTA**

Se il problema persiste, contattare l'installatore della linea dell'acqua o il centro assistenza Samsung di zona.

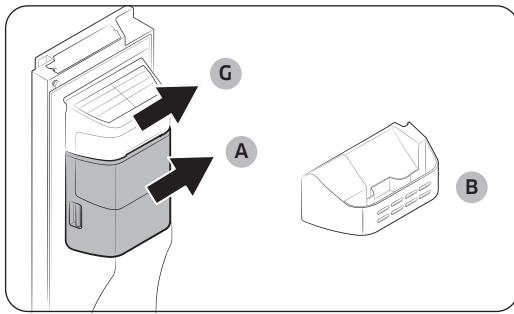
### **PRECAUZIONE**

- Non premere ripetutamente il pulsante dopo che il vassoio del ghiaccio si è riempito con ghiaccio o acqua. L'acqua potrebbe tracimare oppure il ghiaccio potrebbe restare incastrato.
- Quando il frigorifero ripristina l'alimentazione dopo un'interruzione di corrente, il contenitore della macchina del ghiaccio potrebbe contenere una miscela di cubetti di ghiaccio sciolti e incastrati, provocando un guasto del sistema. Per evitarlo, assicurarsi di svuotare il contenitore della macchina del ghiaccio prima di utilizzare il frigorifero.
- Per evitare di far cadere il contenitore della macchina del ghiaccio, assicurarsi di usare entrambe le mani durante la rimozione il suo inserimento.
- Non lasciare che i bambini si appendano o giochino con il dispenser del ghiaccio o il contenitore della macchina del ghiaccio. I bambini potrebbero ferirsi.
- Non mettere le dita o altri oggetti nel foro del dispenser o nello scivolo del ghiaccio. Ciò potrebbe causare infortuni o danni materiali.

### **NOTA**

- La rimozione del contenitore della macchina del ghiaccio non influisce sulle prestazioni termiche e meccaniche del frigorifero.
- Il volume dichiarato del congelatore viene misurato con la guida del congelatore e il ripiano inferiore, dopo aver rimosso la macchina del ghiaccio e i cassetti superiore e inferiore.

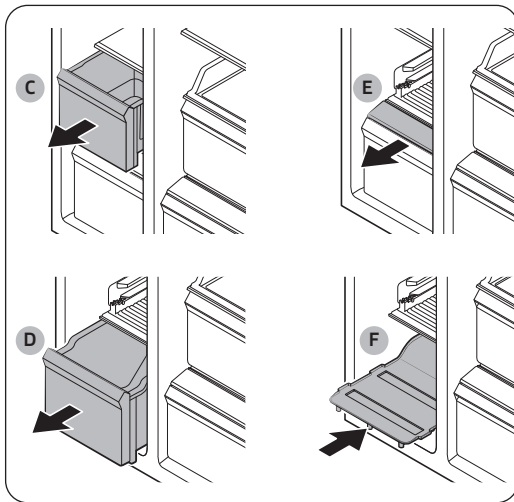
## Per disporre di più spazio di conservazione (solo modelli applicabili)



Se non si utilizza la macchina del ghiaccio e si necessita di più spazio, rimuovere il **contenitore della macchina del ghiaccio (A)** e le **copertura della macchina del ghiaccio (G)**. Quindi, inserire la **protezione del congelatore (opzionale) (B)** al posto del contenitore della macchina del ghiaccio.

### ⚠ PRECAUZIONE

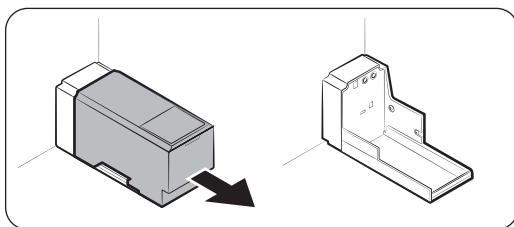
Se il contenitore del ghiaccio è stato rimosso, è necessario spegnere la macchina del ghiaccio.



Per ottenere più spazio, rimuovere il **cassetto superiore (C)**, il **cassetto inferiore (D)** e la **copertura del cassetto inferiore (E)**. Quindi, inserire il **ripiano inferiore (F)** in dotazione.

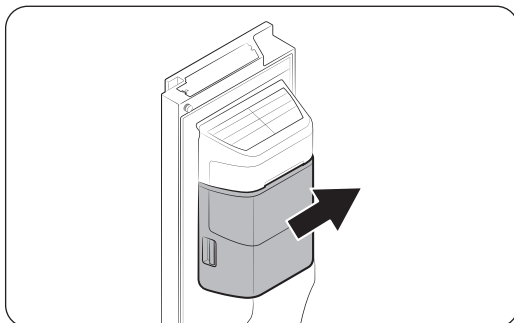
### 📖 NOTA

- La rimozione dei cassette non influisce sulla temperatura o sull'utilizzo del congelatore.
- Il volume dichiarato del congelatore viene misurato con il ripiano inferiore, dopo aver rimosso il cassetto superiore, il cassetto inferiore e la copertura del cassetto inferiore.



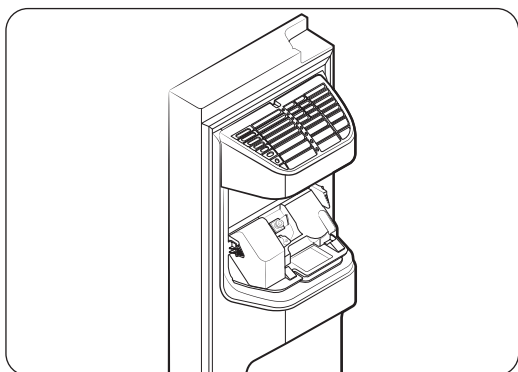
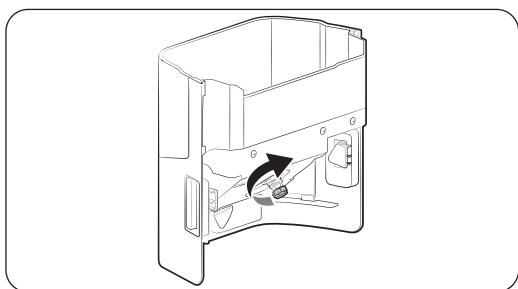
Per più spazio, rimuovere il serbatoio dell'acqua e utilizzare lo spazio per riporre più cose.

## Contenitore della macchina del ghiaccio



Se non si eroga ghiaccio per un periodo prolungato, il ghiaccio potrebbe formare grumi all'interno del contenitore. Se ciò dovesse accadere, rimuovere e vuotare il contenitore della macchina del ghiaccio.

1. Per rimuovere il contenitore della macchina del ghiaccio, sollevarlo delicatamente ed estrarlo lentamente tenendo le impugnature con entrambe le mani.
2. Rimuovere e vuotare il contenitore della macchina del ghiaccio.



3. Al termine, ruotare di 9 ° la leva sul retro del contenitore, quindi rimettere il contenitore in posizione. Assicurarsi che il contenitore sia inserito correttamente fino a sentire un clic.
4. Premere Ice Maker per ripristinare la macchina del ghiaccio.

#### PRECAUZIONE

- Non applicare una forza eccessiva sulla copertura del contenitore. La copertura potrebbe rompersi.
- Non chiudere la porta con forza. L'acqua potrebbe fuoriuscire sulla macchina del ghiaccio.
- Per prevenire infortuni, assicurarsi di pulire il ghiaccio o l'acqua caduti sul pavimento.
- Per evitare incidenti o lesioni, non lasciar giocare i bambini con il dispenser dell'acqua o con la macchina del ghiaccio.
- Non inserire la mano o un oggetto nello scivolo del ghiaccio. Ciò potrebbe causare infortuni o danni al prodotto.

#### NOTA

- Eventuale rumore proveniente dalla macchina del ghiaccio è normale e viene emesso durante il processo di produzione del ghiaccio.
- Quando la porta è aperta, né la macchina del ghiaccio né il dispenser dell'acqua funzionano.

# Manutenzione

## Pulizia

### Interno ed esterno

#### ⚠ AVVERTENZA

- Per la pulizia non utilizzare benzene, diluenti o detersivi per la casa/per l'auto come Clorox™. Questi potrebbero danneggiare la superficie del frigorifero e causare un incendio.
- Non spruzzare acqua nel frigorifero. Ciò potrebbe causare scosse elettriche.
- Non inserire le dita o altri oggetti nel foro del dispenser.

Utilizzare regolarmente un panno asciutto per rimuovere tutte le sostanze estranee come polvere o acqua dai poli della spina di alimentazione e dai punti di contatto.

1. Scollegare il cavo di alimentazione.
2. Utilizzare un panno inumidito, morbido e privo di lanugine o un tovagliolo di carta per pulire l'interno e l'esterno del frigorifero.
3. Al termine, usare un panno asciutto o un tovagliolo di carta per asciugarlo bene.
4. Collegare il cavo di alimentazione.

### Dispenser di ghiaccio/acqua (solo modelli applicabili)

#### 📄 NOTA

Per igiene, pulire frequentemente l'area del dispenser.

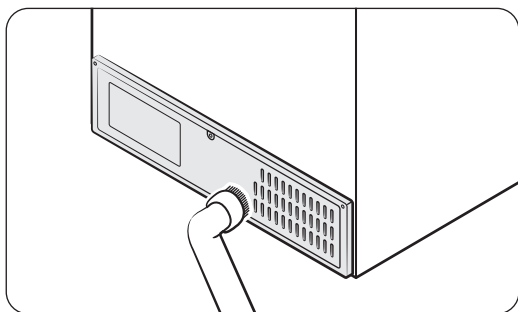
#### ⚠ PRECAUZIONE

Quando si seleziona il ghiaccio tritato, alcuni frammenti di ghiaccio possono accumularsi nello scivolo del ghiaccio. Per evitarlo, rimuovere i residui di ghiaccio dallo scivolo con un panno morbido e pulito.

### Guarnizioni in gomma

Se le guarnizioni in gomma di una porta si sporcano, la porta potrebbe non chiudere correttamente e ridurre le prestazioni e l'efficienza di raffreddamento. Usare un detersivo neutro e un panno umido per pulire le guarnizioni in gomma. Quindi, asciugarle bene con un panno.

### Pannello posteriore



Per mantenere i cavi e le parti esposte del pannello posteriore prive di sporco, pulire con l'aspirapolvere il pannello una o due volte all'anno.

#### ⚠ PRECAUZIONE

Non rimuovere la **copertura del pannello posteriore**. Si potrebbero verificare scosse elettriche.

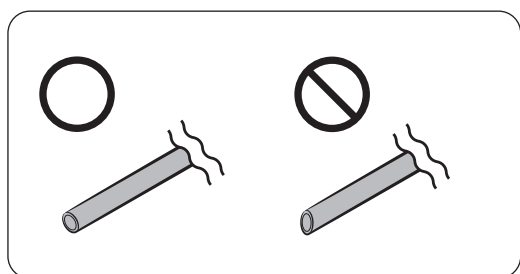
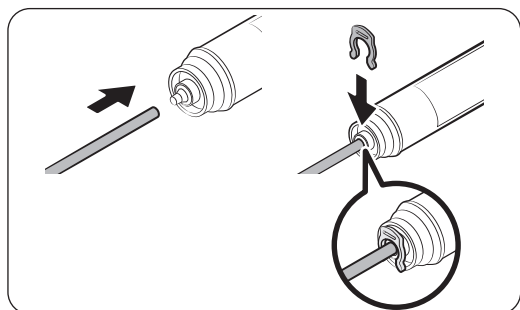
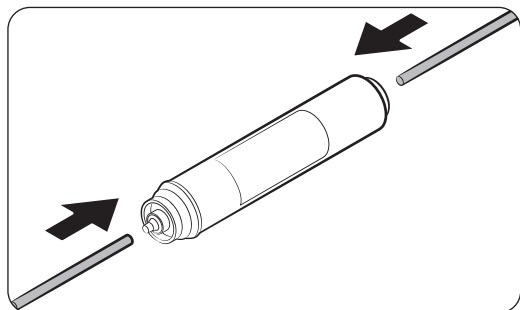


## Sostituzione

### Filtro dell'acqua (solo modelli applicabili)

#### ⚠ PRECAUZIONE

- Non utilizzare filtri dell'acqua di terzi. Utilizzare solo filtri forniti o approvati da Samsung.
- Filtri non approvati possono perdere e danneggiare il frigorifero, provocando scosse elettriche. Samsung non si assume alcuna responsabilità per eventuali danni che potrebbero derivare dall'uso di filtri dell'acqua di terzi.
- La spia del filtro diventa rossa per ricordare che è ora di sostituire il filtro dell'acqua.



#### 📖 NOTA

- Un filtro installato di recente può causare un breve schizzo dell'acqua dal dispenser. Questo perché aria è penetrata nella linea dell'acqua.
- Questa procedura di sostituzione può comportare che goccioli acqua sul pavimento dal frigorifero. Se dovesse accadere, asciugarla con un panno asciutto.

1. Chiudere la fornitura di acqua principale.
2. Collegare la linea di alimentazione dell'acqua al lato di ingresso del filtro fino all'estremità.
3. Collegare la linea del dispenser al lato di uscita del filtro.
4. Controllare l'eventuale presenza di perdite. Se non ve ne sono, fissare le linee con le clip.
5. Mettere in posizione il filtro dell'acqua e fissarlo con le clip.
6. Tenere premuto **Filter Reset** per 3 secondi per azzerare il ciclo di durata del filtro.
7. Completata la sostituzione, far scorrere 1 litro d'acqua per rimuovere le impurità dalla linea dell'acqua.

#### ⚠ PRECAUZIONE

Quando si regola la lunghezza del tubo della linea dell'acqua, assicurarsi di levigare la superficie tagliata ad angolo retto. Per prevenire una perdita d'acqua.

## Sistema di filtrazione dell'acqua a osmosi inversa

La pressione di fornitura dell'acqua a un sistema di filtrazione dell'acqua a osmosi inversa dev'essere compresa tra 206 kPa (30 psi) e 861 kPa (125 psi).

La pressione dell'acqua del sistema di filtrazione dell'acqua a osmosi inversa alla linea dell'acqua fredda del frigorifero dev'essere almeno 206 kPa (30 psi). Se la pressione dell'acqua è inferiore a quella specificata:

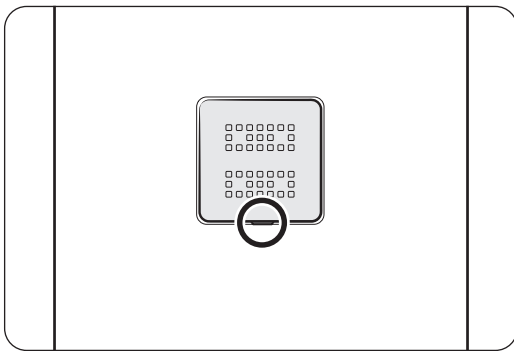
- Verificare se il filtro a sedimentazione nel sistema a osmosi inversa è ostruito. Se necessario, sostituire il filtro.
- Riempire d'acqua il serbatoio dell'acqua del sistema a osmosi inversa.
- Se il frigorifero dispone di un filtro dell'acqua, questo potrebbe ridurre ulteriormente la pressione dell'acqua se utilizzato in combinazione con un sistema a osmosi inversa. Rimuovere il filtro dell'acqua.

Per ulteriori informazioni o assistenza, contattare un idraulico professionista autorizzato.

## Ordine di un nuovo filtro

Per acquistare un nuovo filtro (codice: **HAFEX/EXP**), contattare un centro assistenza Samsung locale.

## Filtro deodorante



- Inserire il cacciavite a testa piatta nella scanalatura sul fondo del coperchio del filtro deodorante e fare leva. Sostituire il filtro, poi rimettere il coperchio.
- Il periodo di utilizzo consigliato del filtro deodorante è un anno e può variare a seconda dell'utilizzo. Il filtro deodorante può essere acquistato separatamente presso un centro assistenza.

## Lampade

Le lampade non sono riparabili dall'utente. Per sostituire le lampade del frigorifero, contattare un centro assistenza Samsung locale.

## Lampadina (sorgente luminosa)

Questo prodotto contiene una sorgente luminosa di classe di efficienza energetica <G>.

La lampadina ed i comandi non possono essere sostituibile dall'utente in autonomia. Per effettuare la sostituzione delle lampadine o dei comandi, rivolgersi al Centro assistenza autorizzato Samsung di zona.

Per maggiori informazioni sulla sostituzione di lampadine o comandi del vostro prodotto, visitare il sito web Samsung (<http://www.samsung.com>), accedere a Support > Support home, e digitare il nome del modello.

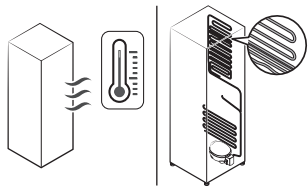
Per maggiori informazioni sullo smontaggio delle lampadine o dei comandi seguire le istruzioni come descritto sopra.

# Risoluzione dei problemi

Prima di chiamare l'assistenza, rivedere i seguenti punti di controllo. Eventuali chiamate per assistenza relative a situazioni normali (nessun difetto) verranno addebitate agli utenti.

## Generale

### Temperatura

Sintomo	Cause possibili	Soluzione
<b>Il frigorifero/congelatore non funziona.</b> La temperatura del frigorifero/congelatore è elevata.	<ul style="list-style-type: none"> <li>Il cavo di alimentazione non è inserito correttamente.</li> </ul>	<ul style="list-style-type: none"> <li>Collegare correttamente il cavo di alimentazione.</li> </ul>
	<ul style="list-style-type: none"> <li>Il controllo della temperatura non è impostato correttamente.</li> </ul>	<ul style="list-style-type: none"> <li>Impostare una temperatura inferiore.</li> </ul>
	<ul style="list-style-type: none"> <li>Il frigorifero si trova vicino a una fonte di calore o a luce solare diretta.</li> </ul>	<ul style="list-style-type: none"> <li>Tenere il frigorifero lontano dalla luce solare diretta o da una fonte di calore.</li> </ul>
	<ul style="list-style-type: none"> <li>Distanza insufficiente tra il frigorifero e le pareti o i mobili vicini.</li> </ul>	<ul style="list-style-type: none"> <li>Si consiglia che la distanza tra il frigorifero e le pareti (o i mobili) vicini sia superiore a 50 mm.</li> </ul>
	<ul style="list-style-type: none"> <li>Il frigorifero è in sovraccarico. Alimenti bloccano le prese d'aria del frigorifero.</li> </ul>	<ul style="list-style-type: none"> <li>Non sovraccaricare il frigorifero. Non lasciare che alimenti blocchino le prese d'aria.</li> </ul>
<b>Il frigorifero/congelatore si sta raffreddando eccessivamente.</b>	<ul style="list-style-type: none"> <li>Il controllo della temperatura non è impostato correttamente.</li> </ul>	<ul style="list-style-type: none"> <li>Impostare una temperatura superiore.</li> </ul>
<b>La parete interna è calda.</b>	<ul style="list-style-type: none"> <li>Il frigorifero è dotato di tubazioni resistenti al calore nella parete interna.</li> </ul>	<ul style="list-style-type: none"> <li>Per evitare la formazione di condensa, il frigorifero è dotato di tubazioni resistenti al calore negli angoli anteriori. Se la temperatura ambiente aumenta, questa struttura potrebbe non funzionare in modo efficiente. Non si tratta di un guasto del sistema.</li> </ul> 

## Odore

Sintomo	Cause possibili	Soluzione
Il frigorifero emette odori.	<ul style="list-style-type: none"><li>• Cibo avariato.</li></ul>	<ul style="list-style-type: none"><li>• Pulire il frigorifero e rimuovere il cibo avariato.</li></ul>
	<ul style="list-style-type: none"><li>• Alimenti con odori forti.</li></ul>	<ul style="list-style-type: none"><li>• Assicuratevi che gli alimenti con odore forte siano avvolti ermeticamente.</li></ul>

## Brina

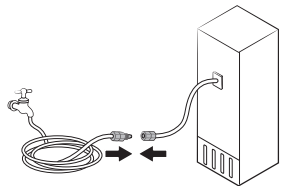
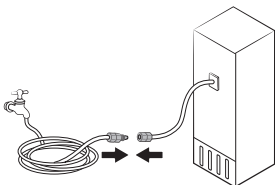
Sintomo	Cause possibili	Soluzione
Brina intorno alle prese d'aria.	<ul style="list-style-type: none"><li>• Alimenti bloccano le prese d'aria.</li></ul>	<ul style="list-style-type: none"><li>• Assicuratevi che non ci siano alimenti che bloccano le prese d'aria del frigorifero.</li></ul>
Brina sulle pareti interne.	<ul style="list-style-type: none"><li>• La porta non è chiusa correttamente.</li></ul>	<ul style="list-style-type: none"><li>• Assicuratevi che non vi siano alimenti che bloccano la porta. Pulire la guarnizione della porta.</li></ul>

## Condensa

Sintomo	Cause possibili	Soluzione
Formazione di condensa sulle pareti interne.	<ul style="list-style-type: none"><li>• Se la porta viene lasciata aperta, potrebbe entrare umidità nel frigorifero.</li></ul>	<ul style="list-style-type: none"><li>• Rimuovere l'umidità e non lasciare una porta aperta per un lungo periodo di tempo.</li></ul>
	<ul style="list-style-type: none"><li>• Alimenti con elevato contenuto di umidità.</li></ul>	<ul style="list-style-type: none"><li>• Assicuratevi che gli alimenti siano avvolti ermeticamente.</li></ul>

## Acqua ghiaccio (solo modelli con dispenser)

Sintomo	Cause possibili	Soluzione
Il flusso d'acqua è più debole del normale.	<ul style="list-style-type: none"><li>• La pressione dell'acqua è troppo bassa.</li></ul>	<ul style="list-style-type: none"><li>• Assicuratevi che la pressione dell'acqua sia compresa tra 206 kPa (30 psi) e 861 kPa (125 psi).</li></ul>
La macchina del ghiaccio emette un ronzio.	<ul style="list-style-type: none"><li>• La funzione macchina del ghiaccio è attivata, ma l'alimentazione dell'acqua al frigorifero non è stata collegata.</li></ul>	<ul style="list-style-type: none"><li>• Spegnerne la macchina del ghiaccio.</li></ul>
La macchina del ghiaccio non produce ghiaccio.	<ul style="list-style-type: none"><li>• La macchina del ghiaccio è appena stata installata.</li></ul>	<ul style="list-style-type: none"><li>• È necessario attendere 24 ore affinché il frigorifero produca ghiaccio.</li></ul>
	<ul style="list-style-type: none"><li>• La temperatura del congelatore è troppo alta.</li></ul>	<ul style="list-style-type: none"><li>• Impostare la temperatura del congelatore inferiore a -18 °C (0° F) o -20 °C (-4° F) se l'aria nell'ambiente è calda.</li></ul>
	<ul style="list-style-type: none"><li>• Il blocco del pannello del dispenser è attivato.</li></ul>	<ul style="list-style-type: none"><li>• Disattivare il blocco del pannello del dispenser.</li></ul>
	<ul style="list-style-type: none"><li>• La macchina del ghiaccio è spenta.</li></ul>	<ul style="list-style-type: none"><li>• Accendere la macchina del ghiaccio.</li></ul>

Sintomo	Cause possibili	Soluzione
Il ghiaccio non viene erogato.	<ul style="list-style-type: none"> <li>Del ghiaccio può incepparsi se il dispenser di ghiaccio non viene utilizzato per un lungo periodo (circa 3 settimane).</li> </ul>	<ul style="list-style-type: none"> <li>Se si prevede di non utilizzare il frigorifero per un lungo periodo di tempo, svuotare il contenitore del ghiaccio e spegnere la macchina del ghiaccio.</li> </ul>
	<ul style="list-style-type: none"> <li>Il contenitore del ghiaccio non è inserito correttamente.</li> </ul>	<ul style="list-style-type: none"> <li>Assicurarsi che il contenitore del ghiaccio sia inserito correttamente.</li> </ul>
	<ul style="list-style-type: none"> <li>La linea dell'acqua non è collegata correttamente o la fornitura di acqua non è attiva.</li> </ul>	<ul style="list-style-type: none"> <li>Verificare le condizioni dell'installazione idraulica.</li> </ul> 
L'acqua non viene erogata.	<ul style="list-style-type: none"> <li>La linea dell'acqua non è collegata correttamente o la fornitura di acqua non è attiva.</li> </ul>	<ul style="list-style-type: none"> <li>Verificare le condizioni dell'installazione idraulica.</li> </ul> 
	<ul style="list-style-type: none"> <li>Il blocco del pannello del dispenser è attivato.</li> </ul>	<ul style="list-style-type: none"> <li>Disattivare il blocco del pannello del dispenser.</li> </ul>
	<ul style="list-style-type: none"> <li>È stato installato un filtro dell'acqua di terzi.</li> </ul>	<ul style="list-style-type: none"> <li>Utilizzare solo filtri forniti o approvati da Samsung.</li> <li>Filtri non approvati possono presentare perdite e danneggiare il frigorifero.</li> </ul>

## SmartThings

Sintomo	Azione
Impossibile trovare "SmartThings" nello store delle app.	<ul style="list-style-type: none"> <li>La versione del software di supporto dell'app SmartThings è soggetta a modifiche in base alla politica di supporto del sistema operativo fornita dal produttore. Inoltre, come per l'app SmartThings o le funzioni supportate dall'app, la nuova politica di aggiornamento dell'applicazione sulla versione del sistema operativo esistente può essere sospesa per motivi di fruibilità o sicurezza.</li> </ul>
L'app SmartThings non funziona.	<ul style="list-style-type: none"> <li>L'app SmartThings è disponibile solo per i modelli applicabili.</li> <li>La vecchia app Samsung Smart Refrigerator non è in grado di collegarsi con i modelli Samsung Smart Home.</li> </ul>

Sintomo	Azione
L'app SmartThings è installata ma non è collegata al frigorifero.	<ul style="list-style-type: none"> <li>È necessario accedere al proprio account Samsung per utilizzare l'app.</li> <li>Assicurarsi che il router funziona normalmente.</li> <li>Se non si è collegato il frigorifero all'app SmartThings dopo l'installazione dell'app, è necessario effettuare la connessione utilizzando la funzione di registrazione del dispositivo dell'app.</li> </ul>
Impossibile accedere all'app.	<ul style="list-style-type: none"> <li>È necessario accedere al proprio account Samsung per utilizzare l'app.</li> <li>Se non si dispone di un account Samsung, seguire le istruzioni visualizzate sulla schermata dell'app per creare un account Samsung gratuito.</li> </ul>
Quando si prova a registrare il frigorifero viene visualizzato un messaggio di errore.	<ul style="list-style-type: none"> <li>Easy Connection potrebbe non funzionare a causa della distanza dal punto di accesso (AP) o di un'interferenza elettrica dall'ambiente circostante. Attendere un momento e riprovare.</li> </ul>
L'app SmartThings è connessa correttamente al frigorifero ma non funziona.	<ul style="list-style-type: none"> <li>Uscire e riavviare l'app SmartThings oppure scollegare e ricollegare il router.</li> <li>Scollegare il cavo di alimentazione del frigorifero, quindi collegarlo nuovamente dopo 1 minuto.</li> </ul>
L'icona Wi-Fi lampeggia (📶)	<ul style="list-style-type: none"> <li>Collegare il frigorifero all'app SmartThings prima dell'uso. Una volta stabilita la connessione, la spia smette di lampeggiare. <ul style="list-style-type: none"> <li>Se non si riesce a stabilire la connessione o non si desidera utilizzare l'app, tenere premuto il pulsante <b>Blocca</b> per 10 secondi. La spia smette di lampeggiare e sul display della temperatura viene visualizzato "OFF".</li> </ul> </li> </ul>

## Dichiarazione Open Source

(Solo per i modelli Wi-Fi)

Il software incluso in questo prodotto contiene software open source.

Il seguente URL [http://opensource.samsung.com/opensource/SMART\\_TP1\\_0/seq/0](http://opensource.samsung.com/opensource/SMART_TP1_0/seq/0) conduce alle informazioni sulla licenza open source relativa a questo prodotto.



# Appendice

---

## Istruzioni di sicurezza

---

- Per i migliori risultati in termini di efficienza energetica, tenere tutti gli accessori interni quali cestelli, cassette, ripiani e vaschette per il ghiaccio nella posizione indicata dal costruttore.
- Questo frigorifero non è stato progettato per essere montato ad incasso.

## Istruzioni di installazione

---

### Per gli apparecchi di refrigerazione con classi climatiche

In base alla sua classe climatica, questo apparecchio di refrigerazione è progettato per essere utilizzato a temperature ambiente come indicato nella tabella che segue.

La classe climatica può essere individuata sull'etichetta dei valori nominali. Il prodotto potrebbe non operare correttamente a temperature al di fuori dell'intervallo di valori indicato.

La classe climatica può essere individuata sull'etichetta dei valori nominali all'interno del prodotto.

### Temperatura di funzionamento effettivo

Il frigorifero è stato progettato per funzionare normalmente all'interno dell'intervallo di temperature indicato per la sua classe energetica.

Classe	Simbolo	Intervallo temperatura ambiente (°C)	
		IEC 62552 (ISO 15502)	ISO 8561
Temperata estesa	SN	da +10 a +32	da +10 a +32
Temperata	N	da +16 a +32	da +16 a +32
Subtropicale	ST	da +16 a +38	da +18 a +38
Tropicale	T	da +16 a +43	da +18 a +43

### **NOTA**

Le prestazioni di raffreddamento ed il consumo energetico del frigorifero potrebbero essere influenzati dalla temperatura ambientale, la frequenza di apertura della porta e la posizione del frigorifero. Regolare la temperatura in base alle proprie necessità.

## Istruzioni sulla temperatura

---

### Temperatura consigliata

La temperatura ottimale consigliata per la conservazione dei cibi:

- Frigorifero: 3° C
- Congelatore: -19° C

#### **NOTA**

L'impostazione ottimale della temperatura di ogni scomparto dipende dalla temperatura ambientale. La temperatura ottimale sopra si basa sulla temperatura ambientale di 25 °C.

### Raffreddamento rapido

Raffreddamento rapido accelera il processo di raffreddamento con la massima velocità di ventilazione. Il frigorifero continua a funzionare al massimo per due ore e mezza per poi tornare alla temperatura precedente.

### Congelamento rapido

La funzione Congelamento rapido accelera il processo di congelamento con la massima velocità di ventilazione. Il freezer continua a funzionare al massimo per 50 ore quindi torna alla temperatura precedente. Per congelare grandi quantità di cibo, attivare la funzione Congelamento rapido per almeno 20 ore prima di inserire il cibo nel freezer.

#### **NOTA**

L'uso di questa funzione comporta un aumento del consumo energetico del frigorifero. Disattivarla qualora non sia necessaria, riportando il freezer alla temperatura originaria.

### Come avere una conservazione ottimale (solo alcuni modelli)

Coprire i cibi al fine di conservarne l'umidità e impedire che assumano altri odori. Una grande porzione di cibo come una minestra o uno stufato deve essere suddiviso in porzioni più piccole e conservato in recipienti poco profondi prima di essere inserito nel freezer. Un taglio di carne di grosse dimensioni o un pollo intero deve essere suddiviso in più parti prima di essere conservato in frigorifero.

### Disposizione dei cibi

Ripiani	I ripiani devono essere regolati in base alle dimensioni delle confezioni dei cibi da conservare.
Comparti dedicati (solo modelli applicabili)	I cassetti dotati di chiusura sono ideali per conservare frutta e verdura. Le verdure richiedono una maggiore presenza di umidità mentre la frutta ne richiede di meno. Tali cassetti sono dotati di dispositivi di controllo per il mantenimento dei livelli di umidità (*in base al modello ed alle opzioni). Un cassetto per la carne con la temperatura regolabile ottimizza il tempo di conservazione di carni e formaggi.
Conservati nella porta	Non conservare cibi deperibili nella porta. Le uova devono essere conservate in un cartone su un ripiano. La temperatura dei balconcini nella porta può variare più della temperatura all'interno. Mantenere la porta chiusa il più possibile.
Comparto freezer	Nel comparto freezer è possibile conservare i cibi congelati, formare cubetti di ghiaccio e congelare cibi freschi.

#### **NOTA**

Congelare solo cibi freschi e non guasti. Conservare il cibo da congelare lontano dai cibi già congelati. Al fine di impedire che i cibi perdano il sapore o si disidratino, conservarli in contenitore a tenuta d'aria.



# Appendice

## Diagramma Frigorifero & Freezer

La durata della freschezza dei cibi dipende dalla temperatura e dall'umidità. Dal momento che le date di scadenza dei prodotti non sono un riferimento sicuro per una consumazione sicura dei cibi, consultare questo diagramma e seguire questi suggerimenti.

Prodotto		Frigorifero	Freezer
Prodotti del latte	Latte	1 settimana	1 mese
	Burro	2 settimane	12 Mesi
	Formaggio cremoso	2 settimane	Non consigliato
Carne	Arrosti freschi, bistecche, spiedini	3-4 Giorni	2-3 Mesi
	Salsiccia, maiale crudo, manzo, tacchino	1-2 Giorni	1-2 Mesi
Pollame / Uova	Pollame fresco	2 giorni	6-8 Mesi
	Uova, fresche in guscio	2-4 settimane	Non consigliato
Pesce / Frutti di mare	Pesce fresco	1-2 Giorni	3-6 Mesi
	Pesce essiccato o in salamoia	3-4 settimane	-
Frutta	Mele	1 mese	-
	Altra frutta fresca	3-5 Giorni	9-12 Mesi
Verdure	Asparagi	2-3 Giorni	-
	Broccoli, cavoletti di Bruxelles, piselli, funghi	3-5 Giorni	-
	Cavolo, cavolfiore, cetrioli, lattuga	1 settimana	-
	Carote, barbabietole, ravanelli	2 settimane	-

## Informazioni sul modello e l'ordinazione di parti di ricambio

### Informazioni sul modello

Per accedere alle informazioni sull'etichettatura energetica di questo prodotto nel Registro europeo dei prodotti per l'etichettatura energetica (EPREL), scansionare il codice QR sull'etichetta energetica.

Il codice QR è indicato sull'etichetta energetica nella confezione del prodotto.

### Informazione sulla parte di ricambio

- Il periodo minimo nel quale i ricambi necessari continueranno ad essere disponibili
  - 7 anni termostati, sensori di temperatura, circuiti stampati e luci, maniglie di porte, cerniere, vassoi, guarnizioni (scatole o cassette)
  - 10 anni guarnizioni delle porte
- La durata minima della garanzia dei dispositivi di refrigerazione offerta dal costruttore è di 24 mesi.
- Informazioni importanti per l'ordinazione dei ricambi, direttamente o tramite altri canali sono fornite dal costruttore, importatore o rappresentanti autorizzati
- È possibile ottenere informazioni sulle riparazioni professionali alla pagina <http://samsung.com/support>. È possibile trovare il manuale di assistenza dell'utente alla pagina <http://samsung.com/support>.

## **NOTA**

Con la presente Samsung dichiara che questa apparecchiatura radio è conforme alla Direttiva 2014/53/UE e ai relativi requisiti di legge nel Regno Unito.

### **Informazioni sull'esposizione RF:**

Questo dispositivo è stato testato e soddisfa i limiti applicabili per l'esposizione a radiofrequenze (RF).

	Intervallo di frequenza	Potenza trasmettitore (Max)
Wi-Fi	2412 - 2472 MHz	20dBm
Bluetooth	2402 - 2480 MHz	20dBm

### **Contatti di SAMSUNG NEL MONDO**

In caso di domande o commenti relativi a prodotti Samsung, contattare il centro assistenza clienti SAMSUNG.

Stato	Centro da contattare	Sito web
FRANCE	01 48 63 00 00	<a href="http://www.samsung.com/fr/support">www.samsung.com/fr/support</a>
LUXEMBURG	261 03 710	<a href="http://www.samsung.com/be_fr/support">www.samsung.com/be_fr/support</a>
NETHERLANDS	088 90 90 100	<a href="http://www.samsung.com/nl/support">www.samsung.com/nl/support</a>
BELGIUM	02-201-24-18	<a href="http://www.samsung.com/be/support">www.samsung.com/be/support</a> (Dutch) <a href="http://www.samsung.com/be_fr/support">www.samsung.com/be_fr/support</a> (French)
NORWAY	21629099	<a href="http://www.samsung.com/no/support">www.samsung.com/no/support</a>
DENMARK	707 019 70	<a href="http://www.samsung.com/dk/support">www.samsung.com/dk/support</a>
FINLAND	030-6227 515	<a href="http://www.samsung.com/fi/support">www.samsung.com/fi/support</a>
SVERIGE	0771 726 786	<a href="http://www.samsung.com/se/support">www.samsung.com/se/support</a>
CYPRUS	8009 4000 only from landline, toll free	<a href="http://www.samsung.com/gr/support">www.samsung.com/gr/support</a>
GREECE	80111-SAMSUNG (80111 726 7864) only from land line (+30) 210 6897691 from mobile and land line	<a href="http://www.samsung.com/gr/support">www.samsung.com/gr/support</a>
ITALIA	800-SAMSUNG (800.7267864)	<a href="http://www.samsung.com/it/support">www.samsung.com/it/support</a>
PORTUGAL	210 608 098 Chamada para a rede fixa nacional Dias úteis das 9h às 20h	<a href="http://www.samsung.com/pt/support">www.samsung.com/pt/support</a>
SPAIN	91175 00 15	<a href="http://www.samsung.com/es/support">www.samsung.com/es/support</a>

