

ROB2201AON Forni



Cavità XL e teglia più grande del mercato

Questo forno offre la stessa versatilità richiesta dagli chef professionisti. È dotato di una capacità di 74 litri, della più grande teglia in commercio e fino a nove altezze per il ripiano.



Ventola XL per una distribuzione uniforme del calore

Potrai cucinare in modo omogeneo su qualsiasi livello. La nuova ventola XL distribuisce il calore più uniformemente, consentendoti di cucinare anche su più livelli contemporaneamente, con grandi risultati



Controporta liscia con vetri estraibili

Potrai pulire il forno in modo più semplice e veloce. La nuova controporta è completamente liscia, senza interstizi e i vetri interni possono essere rimossi facilmente, senza l'utilizzo di attrezzi. Non dovrai più sganciare l'intera porta del forno

Più vantaggi :

- Potente grill a doppio circuito
- CountUp Timer
- Facilità di pulizia

Caratteristiche :

- Multicinque
- InfiSpace® - vano cottura XL
- Teglia InfiSpace™ - 25% più grande
- Programmatore fine cottura
- Luce alogena
- CoolDoor (vetri termoriflettenti)
- Cavità con smalto "Clear'n Clean"
- Funzione Aqua Cleaning
- Controporta liscia con vetri estraibili
- 1 leccarda - 1 griglia
- Estetica Sabbia / maniglia bronzo e manopole finitura bronzo
- Estetica nera
- Classe energetica A
- Funzioni di cottura del forno: Cottura tradizionale, Cottura ventilato, Grill rapido, Cottura ecoventilata

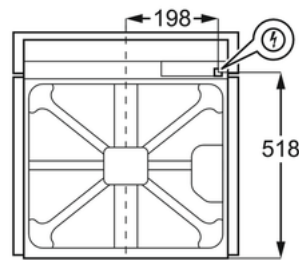
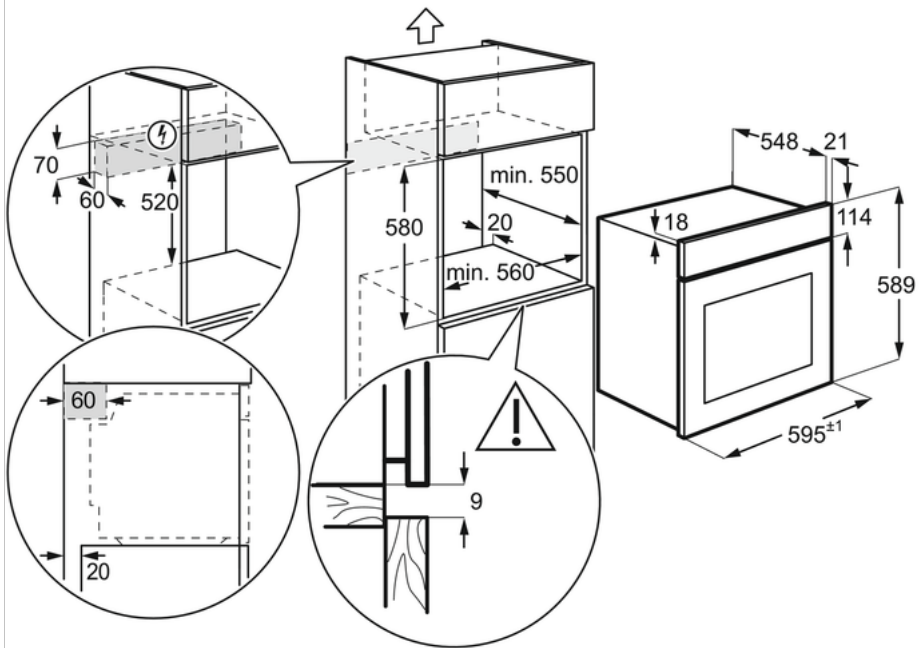
Specifiche tecniche :

- Dimensioni in Altezza x Larghezza x Profondità in mm : 589x594x569
- Modello : ROB2201AON
- Potenza massima assorbita (kW) : 2780
- Colore : Sabbia
- Product Partner Code : ER Open
- Tipologia : Multifunzione

Descrizione del

ROB2201AON Forni

PSGBOV180DE00007



PSGBOV180DE00008

