



IT Forno

Istruzioni per l'uso



Electrolux

INDICE

1. INFORMAZIONI DI SICUREZZA.....	3
2. ISTRUZIONI DI SICUREZZA.....	4
3. DESCRIZIONE DEL PRODOTTO.....	7
4. PRIMA DI UTILIZZARE L'ELETTRODOMESTICO.....	7
5. UTILIZZO QUOTIDIANO.....	8
6. FUNZIONI DEL TIMER.....	9
7. UTILIZZO DEGLI ACCESSORI.....	9
8. FUNZIONI AGGIUNTIVE.....	10
9. CONSIGLI E SUGGERIMENTI UTILI.....	10
10. PULIZIA E CURA.....	19
11. RISOLUZIONE DEI PROBLEMI.....	22
12. INSTALLAZIONE.....	23
13. EFFICIENZA ENERGETICA.....	24

PENSATI PER VOI

Grazie per aver acquistato un'apparecchiatura Electrolux. Avete scelto un prodotto che ha alle spalle decenni di esperienza professionale e innovazione. Ingegnoso ed elegante, è stato progettato pensando a voi. Quindi, in qualsiasi momento desiderate utilizzarlo, potete esser certi di ottenere sempre i migliori risultati.

Benvenuti in Electrolux.

Visitate il nostro sito web per:



Ricevere consigli d'uso, scaricare i nostri opuscoli, eliminare eventuali anomalie, ottenere informazioni sull'assistenza:

www.electrolux.com/webselfservice



Registrare il vostro prodotto e ricevere un servizio migliore:

www.registerelectrolux.com



Acquistare accessori, materiali di consumo e ricambi originali per la vostra apparecchiatura:

www.electrolux.com/shop


SERVIZIO CLIENTI E MANUTENZIONE

Consigliamo sempre l'impiego di ricambi originali.

Quando si contatta il Centro di Assistenza autorizzato, accertarsi di disporre dei seguenti dati: Modello, numero dell'apparecchio (PNC), numero di serie.

Le informazioni si trovano sulla targhetta di identificazione.

 **Avvertenza/Attenzione - Importanti Informazioni per la sicurezza**

 **Informazioni e suggerimenti generali**

 **Informazioni sull'ambiente**

Con riserva di modifiche.

1. ⚠️ INFORMAZIONI DI SICUREZZA

Leggere attentamente le istruzioni fornite prima di installare e utilizzare l'apparecchiatura. I produttori non sono responsabili di eventuali lesioni o danni derivanti da un'installazione o un uso scorretti. Conservare sempre le istruzioni in un luogo sicuro e accessibile per poterle consultare in futuro.

1.1 Sicurezza dei bambini e delle persone vulnerabili

- Questa apparecchiatura può essere usata da bambini a partire dagli 8 anni e da adulti con limitate capacità fisiche, sensoriali o mentali o con scarsa esperienza o conoscenza sull'uso dell'apparecchiatura, solamente se sorvegliati o se istruiti relativamente all'uso dell'apparecchiatura e se hanno compreso i rischi coinvolti.
- I bambini di età compresa fra i 3 e gli 8 anni e le persone con disabilità diffuse e complesse vanno tenuti lontani a meno che non vi sia una supervisione continua.
- Tenere lontani i bambini al di sotto dei 3 anni se non costantemente supervisionati.
- Non lasciare che i bambini giochino con l'apparecchiatura.
- Tenere gli imballaggi lontano dai bambini e smaltirli in modo adeguato.
- Tenere i bambini e gli animali domestici lontano dall'apparecchiatura durante il funzionamento o raffreddamento. Le parti accessibili sono incandescenti.
- Se l'apparecchiatura ha un dispositivo di sicurezza per i bambini sarà opportuno attivarlo.
- I bambini non devono eseguire interventi di pulizia e manutenzione sull'apparecchiatura senza essere supervisionati.

1.2 Avvertenze di sicurezza generali

- L'installazione dell'apparecchiatura e la sostituzione dei cavi deve essere svolta unicamente da personale qualificato.
- **AVVERTENZA:** L'apparecchiatura e le parti accessibili si riscaldano molto durante l'uso. Abbiate cura di non toccare gli elementi riscaldanti.
- Servirsi sempre degli appositi guanti da forno per estrarre o inserire accessori o pentole resistenti al calore.
- Prima di qualsiasi intervento di manutenzione, scollegare l'apparecchiatura dalla presa di corrente.
- Assicurarsi che l'apparecchiatura sia spenta prima di sostituire la lampadina per evitare la possibilità di scosse elettriche.
- Non usare una pulitrice a vapore per pulire l'apparecchiatura.
- Non utilizzare detergenti abrasivi o raschietti di metallo per pulire il vetro della porta per non rigare la superficie e causare la rottura del vetro.
- Se il cavo di alimentazione è danneggiato, deve essere sostituito dal produttore, da un tecnico autorizzato o da una persona qualificata per evitare situazioni di pericolo.

2. ISTRUZIONI DI SICUREZZA

2.1 Installazione



AVVERTENZA!

L'installazione dell'apparecchiatura deve essere eseguita da personale qualificato.

- Rimuovere tutti i materiali di imballaggio.
- Non installare o utilizzare l'apparecchiatura se è danneggiata.
- Attenersi alle istruzioni fornite insieme all'apparecchiatura.
- Prestare sempre attenzione in fase di spostamento dell'apparecchiatura, dato che è pesante. Usare sempre i guanti di sicurezza e le calzature adeguate.
- Non tirare l'apparecchiatura per la maniglia.
- È necessario rispettare la distanza minima dalle altre apparecchiature.
- Installare l'apparecchiatura in un luogo sicuro e idoneo che soddisfi i requisiti di installazione.
- I lati dell'apparecchiatura devono restare adiacenti ad apparecchiature o unità con la stessa altezza.
- L'apparecchiatura è dotata di un sistema elettrico di raffreddamento.

Questo deve essere alimentato elettricamente.

2.2 Collegamento elettrico



AVVERTENZA!

Rischio di incendio e scossa elettrica.

- Tutti i collegamenti elettrici devono essere realizzati da un elettricista qualificato.
- L'apparecchiatura deve disporre di una messa a terra.
- Verificare che i parametri sulla targhetta siano compatibili con le indicazioni elettriche dell'alimentazione.
- Utilizzare sempre una presa elettrica con contatto di protezione correttamente installata.
- Non utilizzare prese multiple e prolunghe.
- Accertarsi di non danneggiare la spina e il cavo. Qualora il cavo elettrico debba essere sostituito, l'intervento dovrà essere effettuato dal nostro Centro di Assistenza autorizzato.
- Evitare che i cavi entrino a contatto o si trovino vicino alla porta dell'apparecchiatura, in particolare quando la porta è calda.
- I dispositivi di protezione da scosse elettriche devono essere fissati in modo tale da non poter essere disattivati senza l'uso di attrezzi.
- Inserire la spina di alimentazione nella presa solo al termine dell'installazione. Verificare che la spina di alimentazione rimanga accessibile dopo l'installazione.
- Nel caso in cui la spina di corrente sia allentata, non collegarla alla presa.
- Non tirare il cavo di alimentazione per scollegare l'apparecchiatura. Tirare sempre dalla spina.
- Servirsi unicamente di dispositivi di isolamento adeguati: interruttori automatici, fusibili (quelli a tappo devono essere rimossi dal portafusibile), sganciatori per correnti di guasto a terra e relè.
- L'impianto elettrico deve essere dotato di un dispositivo di isolamento che consenta di scollegare

l'apparecchiatura dalla presa di corrente a tutti i poli. Il dispositivo di isolamento deve avere una larghezza dell'apertura di contatto non inferiore ai 3 mm.

- Questa apparecchiatura è conforme alle direttive CEE.

2.3 Utilizzo



AVVERTENZA!

Rischio di lesioni, ustioni, scosse elettriche o esplosioni.

- Questa apparecchiatura è stata prevista unicamente per un uso domestico.
- Non modificare le specifiche tecniche dell'apparecchiatura.
- Accertarsi che le fessure di ventilazione non siano ostruite.
- Non lasciare mai l'apparecchiatura incustodita durante il funzionamento.
- Spegnerne l'apparecchiatura dopo ogni utilizzo.
- Prestare attenzione in fase di apertura della porta dell'apparecchiatura quando quest'ultima è in funzione. Può fuoriuscire aria calda.
- Non mettere in funzione l'apparecchiatura con le mani umide o quando c'è un contatto con l'acqua.
- Non esercitare pressione sulla porta aperta.
- Non utilizzare l'apparecchiatura come superficie di lavoro o come piano di appoggio.
- Aprire la porta dell'apparecchiatura con cautela. L'uso di ingredienti contenenti alcol può causare una miscela di alcol e aria.
- Evitare la presenza di scintille o fiamme aperte vicino all'apparecchiatura quando si apre la porta.
- Non appoggiare o tenere liquidi o materiali infiammabili, né oggetti facilmente incendiabili sull'apparecchiatura, al suo interno o nelle immediate vicinanze.



AVVERTENZA!

Vi è il rischio di danneggiare l'apparecchiatura.

- Per evitare danni o scolorimento dello smalto:
 - Non mettere pentole resistenti al calore o altri oggetti direttamente sulla superficie inferiore dell'apparecchiatura.
 - Non appoggiare la pellicola di alluminio direttamente sulla parte bassa della cavità dell'apparecchiatura.
 - Non mettere direttamente acqua all'interno dell'apparecchiatura calda.
 - Non tenere piatti umidi e cibo all'interno dell'apparecchiatura dopo aver terminato la fase di cottura.
 - Prestare attenzione quando si tolgono o inseriscono gli accessori.
- Lo scolorimento dello smalto o dell'acciaio inox non influisce sulle prestazioni dell'apparecchiatura.
- Per le torte molto umide, usare una leccarda. I succhi di frutta provocano macchie che possono essere permanenti.
- L'apparecchiatura è destinata solo alla cottura. Non deve essere utilizzata per altri scopi, come per esempio il riscaldamento di un ambiente.
- La cottura deve sempre essere eseguita con la porta del forno chiusa.
- Se l'apparecchiatura si trova dietro a un pannello anteriore (ad es. una porta), assicurarsi che questo non sia mai chiuso quando l'apparecchiatura è in funzione. Calore e umidità possono accumularsi sul retro di un pannello chiuso causando danni all'apparecchiatura, all'alloggiamento o al pavimento. Non chiudere il pannello dell'armadio finché l'apparecchiatura non si è completamente raffreddata dopo l'uso.
- Prima di eseguire qualunque intervento di manutenzione, spegnere l'apparecchiatura ed estrarre la spina dalla presa.
- Controllare che l'apparecchiatura sia fredda. Vi è il rischio che i pannelli in vetro si rompano.
- Sostituire immediatamente i pannelli in vetro della porta nel caso in cui siano danneggiati. Contattare il Centro Assistenza Autorizzato.
- Prestare attenzione quando si rimuove la porta dall'apparecchio. la porta è pesante!
- Pulire regolarmente l'apparecchiatura per evitare il deterioramento dei materiali che compongono la superficie.
- Pulire l'apparecchiatura con un panno inumidito e morbido. Utilizzare solo detergenti neutri. Non usare prodotti abrasivi, spugnette abrasive, solventi od oggetti metallici.
- Se si utilizza uno spray per il forno, seguire attentamente le istruzioni di sicurezza sulla confezione.
- Non pulire lo smalto catalitico (ove presente) con detergente di alcun tipo.

2.4 Manutenzione e pulizia



AVVERTENZA!

Vi è il rischio di lesioni, incendio o danni all'apparecchiatura.

2.5 Illuminazione interna



AVVERTENZA!

Pericolo di scosse elettriche.

- Le lampadine utilizzate in questa apparecchiatura sono lampade speciali per elettrodomestici. Non usarle per l'illuminazione di casa.
- Prima di sostituire la lampadina, scollegare l'apparecchiatura dalla rete elettrica.
- Servirsi unicamente di lampadine con le stesse specifiche tecniche.

2.6 Assistenza Tecnica

- Per riparare l'apparecchiatura contattare il Centro di Assistenza Autorizzato.
- Utilizzare esclusivamente ricambi originali.

2.7 Smaltimento



AVVERTENZA!

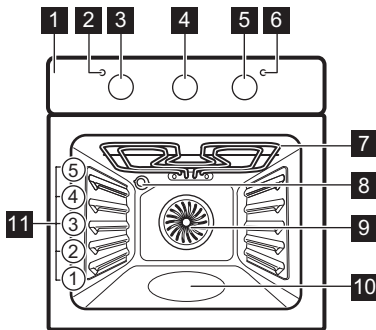
Rischio di lesioni o soffocamento.

- Staccare la spina dall'alimentazione elettrica.

- Tagliare il cavo elettrico dell'apparecchiatura e smaltirlo.
- Togliere il blocco porta per evitare che bambini o animali restino intrappolati nell'apparecchiatura.

3. DESCRIZIONE DEL PRODOTTO

3.1 Panoramica



- 1 Pannello dei comandi
- 2 Spia/simbolo alimentazione
- 3 Manopola di regolazione delle funzioni di riscaldamento
- 4 Manopola del timer
- 5 della temperatura
- 6 Indicatore della temperatura / simbolo
- 7 Elemento riscaldante
- 8 Luce
- 9 Ventola
- 10 Contenitore pulizia con acqua
- 11 Posizioni dei ripiani

3.2 Accessori

- **Ripiano a filo**
Per pentole, torte in stampo, arrostiti.

- **Leccarda**
Per cuocere al forno, arrostito o come recipiente per raccogliere i grassi.

4. PRIMA DI UTILIZZARE L'ELETTRODOMESTICO



AVVERTENZA!

Fare riferimento ai capitoli sulla sicurezza.

4.1 Prima pulizia

Rimuovere tutti gli accessori dal forno.



Fare riferimento al capitolo "Pulizia e cura".

Pulire il forno e gli accessori prima di utilizzarli per la prima volta. Sistemare gli accessori nella posizione iniziale.

4.2 Preriscaldamento

Preriscaldare il forno prima di iniziare a utilizzarlo.

1. Impostare la funzione e la temperatura massima.
2. Lasciare in funzione il forno per un'ora.
3. Impostare la funzione e impostare la temperatura massima.
4. Lasciare in funzione il forno per 15 minuti.
5. Spegnerne il forno e lasciarlo raffreddare.

Gli accessori possono riscaldarsi più del solito. Il forno può produrre un odore sgradevole e fumo. Accertarsi che il

flusso d'aria all'interno della stanza sia sufficiente.

5. UTILIZZO QUOTIDIANO



AVVERTENZA!



Fare riferimento ai capitoli sulla sicurezza.

5.1 Accensione e spegnimento del forno


1. Ruotare la manopola delle funzioni del forno per selezionare una funzione del forno.
2. Ruotare la manopola della temperatura per selezionare una temperatura.
3. Per disattivare l'apparecchiatura, ruotare le manopole delle funzioni del forno e della temperatura sulla posizione di spento.

La spia si accende quando il forno entra in funzione.

5.2 Funzioni del forno

Funzione forno	Applicazione
 Posizione di spegnimento	Il forno è spento.
 Cottura ventilata	Per arrostitire o arrostitire e cuocere cibi che richiedono la stessa temperatura, utilizzando più di un ripiano senza trasferimento di sapori.

Funzione forno	Applicazione
 Cottura Ecoventilata	Questa funzione è progettata per risparmiare energia in fase di cottura. Per istruzioni di cottura rimandiamo al capitolo "Consigli e suggerimenti", Cottura Ecoventilata. La porta del forno dovrebbe essere chiusa in fase di cottura, di modo che la funzione non venga interrotta. Ciò garantisce inoltre che il forno funzioni con la più elevata efficienza energetica possibile. Quando viene usata questa funzione, la temperatura all'interno della cavità potrebbe essere diversa rispetto alla temperatura impostata. Sarà possibile ridurre la potenza riscaldante. Per indicazioni generali per risparmio energetico, rimandiamo al capitolo "Efficienza energetica", Risparmio energetico. Questa funzione veniva usata per attenersi alla classe di efficienza energetica, in conformità con la normativa EN 60350-1.
 Cottura convenzionale (Cottura Tradizionale) / Pulizia con acqua	Per cuocere e arrostitire alimenti su una sola posizione della griglia. Per ulteriori informazioni sulla Aqua Clean, fare riferimento al capitolo "Pulizia e cura".


Funzione forno	Applicazione
 Grill Rapi- do	Per cuocere al grill cibi di ridotto spessore in grandi quantità e per tostare il pane.
 Cottura Pizza	Per preparare la pizza. Per una doratura intensa e un fondo croccante. Impostare la temperatura su 230°C.

6. FUNZIONI DEL TIMER

6.1 Contaminuti + Fine della cottura

Per impostare un orario di spegnimento automatico di una funzione del forno.



Per mettere in funzione l'apparecchiatura manualmente senza impostare un intervallo di tempo, ruotare la manopola del timer su . Il Contaminuti + Fine della cottura sono spenti.

1. Impostare una funzione del forno e la temperatura.
2. Ruotare la manopola del timer fino al limite massimo, quindi portarla sul tempo necessario.

Una volta trascorso il tempo impostato, viene emesso un segnale acustico.

L'apparecchiatura si spegne.

Ruotare la manopola delle funzioni del forno e la manopola della temperatura in posizione di spento.

7. UTILIZZO DEGLI ACCESSORI

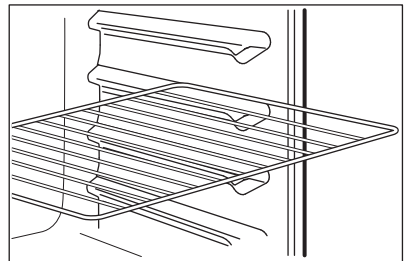


AVVERTENZA!
Fare riferimento ai capitoli sulla sicurezza.

7.1 Inserimento degli accessori

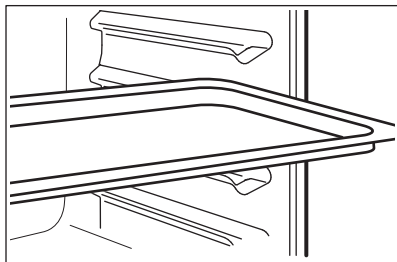
Ripiano a filo:

Spingere il ripiano fra le guide del supporto e verificare che i piedini siano rivolti verso il basso.



Leccarda:

Spingere la leccarda tra le guide del supporto ripiano.



8. FUNZIONI AGGIUNTIVE

8.1 Ventola di raffreddamento

Quando il forno è in funzione, la ventola di raffreddamento si accende in modo automatico per tenere fresche le superfici del forno. Dopo aver spento il forno, la ventola di raffreddamento continua a funzionare fino a che il forno non si è raffreddato.

8.2 Termostato di sicurezza

Un utilizzo inappropriato del forno o componenti difettose possono provocare

un surriscaldamento pericoloso. Per evitare che questo accada, il forno è dotato di un termostato di sicurezza che interrompe l'alimentazione della corrente elettrica. All'abbassamento della temperatura, il forno si riaccende automaticamente.

9. CONSIGLI E SUGGERIMENTI UTILI



AVVERTENZA!

Fare riferimento ai capitoli sulla sicurezza.



La temperatura e i tempi di cottura specificati nelle tabelle sono valori indicativi. Possono variare in base alle ricette, alla qualità e alla quantità degli ingredienti utilizzati.

9.1 Consigli di cottura

Il forno presenta cinque posizioni di inserimento.

Contare le posizioni della griglia dal basso del forno.

Il vostro nuovo forno può cuocere o arrostiti in modo differente rispetto al forno posseduto in precedenza. Le seguenti tabelle offrono le impostazioni standard di temperatura, tempo di cottura e posizione ripiano.

Qualora non si trovino le impostazioni per una ricetta speciale, cercarne una simile.

Il forno è dotato di un sistema speciale che fa circolare l'aria e ricicla costantemente il vapore. Con questo sistema è possibile cucinare in un ambiente pieno di vapore, mantenendo il cibo soffice all'interno e croccante all'esterno. Riduce sia il tempo di cottura che il consumo energetico.

Cottura di dolci

Non aprire la porta del forno prima che siano trascorsi 3/4 del tempo di cottura.

Se si usano due piastre da forno contemporaneamente, tenere un livello vuoto tra una e l'altra.

Cottura di carni e pesce

Usare una leccarda per alimenti ad alto contenuto di grassi, onde evitare che nel forno si formino macchie che non possono più essere rimosse.

Lasciare riposare la carne per circa 15 minuti prima di tagliarla, in modo da non perdere il sughetto.

Per evitare la formazione di fumo eccessivo nel forno durante la cottura arrosto, aggiungere dell'acqua nella leccarda. Per evitare la condensa di fumo, aggiungere acqua ogni volta che finisce.

Tempi di cottura

I tempi di cottura dipendono dal tipo, dalla consistenza e dal volume del cibo.

Inizialmente, monitorare i risultati della cottura. Trovare le impostazioni migliori (livello di potenza, tempo di cottura, ecc.) per le proprie pentole, ricette e quantità quando si usa l'apparecchiatura.

9.2 Tabella per la cottura al forno ed arrosto

Torte

Alimenti	Cottura Tradizionale		Cottura ventilata		Tempo (min.)	Commen- ti
	Tempéra- ture (°C)	Posizione della gri- glia	Tempéra- ture (°C)	Posizione della gri- glia		
Pietanze frullate	170	2	160	3	45 - 60	In uno stampo per dolci
Impasto per pasta frolla	170	2	160	3	20 - 30	In uno stampo per dolci
Torta di ricotta	170	1	160	1	70 - 80	In uno stampo per dolci da 26 cm su ripiano a filo
Torta di mele (Apple pie) ¹⁾	170	2	160	2 (sinistra e destra)	80 - 100	In due stampi per dolci da 20 cm su un ripiano a filo
Strudel	175	3	150	2	60 - 80	In una lamiera dolci
Crostata	170	2	165	2 (sinistra e destra)	30 - 40	In uno stampo per dolci da 26 cm
Torta con lievito in polvere	170	2	160	2	50 - 60	In uno stampo per dolci da 26 cm

Alimenti	Cottura Tradizionale		Cottura ventilata		Tempo (min.)	Commen- ti
	Tempéra- ture (°C)	Posizione della gri- glia	Tempéra- ture (°C)	Posizione della gri- glia		
Dolce di Natale/ Torta di frutta farci- ta ¹⁾	160	2	150	2	90 - 120	In uno stampo per dolci da 20 cm
Plum ca- ke ¹⁾	175	1	160	2	50 - 60	In uno stampo per il pane
Pasticcini - un livello	170	3	140 - 150	3	20 - 30	In una la- miera dol- ci
Pasticcini - due livelli	-	-	140 - 150	2 e 4	25 - 35	In una la- miera dol- ci
Biscotti/ strisce di pasta - un livello	140	3	140 - 150	3	30 - 35	In una la- miera dol- ci
Biscotti/ strisce di pasta - due livelli	-	-	140 - 150	2 e 4	35 - 40	In una la- miera dol- ci
Meringhe	120	3	120	3	80 - 100	In una la- miera dol- ci
Panini dol- ci ¹⁾	190	3	180	3	15 - 20	In una la- miera dol- ci
Eclair	190	3	170	3	25 - 35	In una la- miera dol- ci
Crostatine	180	2	170	2	45 - 70	In uno stampo per dolci da 20 cm
Torta di frutta farci- ta	160	1	150	2	110 - 120	In uno stampo per dolci da 24 cm

Alimenti	Cottura Tradizionale		Cottura ventilata		Tempo (min.)	Commen- ti
	Tempéra- ture (°C)	Posizione della gri- glia	Tempéra- ture (°C)	Posizione della gri- glia		
Pan di Spagna ¹⁾	170	1	160	1	50 - 60	In uno stampo per dolci da 20 cm

¹⁾ Preriscaldare il forno per 10 minuti.

Pane e pizza

Alimenti	Cottura Tradizionale		Cottura ventilata		Tempo (min.)	Commen- ti
	Tempéra- ture (°C)	Posizione della gri- glia	Tempéra- ture (°C)	Posizione della gri- glia		
Pane bianco ¹⁾	190	1	190	1	60 - 70	1 - 2 pez- zi, ciascu- no da 500 g
Pane di segale	190	1	180	1	30 - 45	In uno stampo per il pane
Pizza ¹⁾	230 - 250	1	230 - 250	1	10 - 20	In una la- miera dol- ci o in una leccarda
Focacci- ne ¹⁾	200	3	190	3	10 - 20	In una la- miera dol- ci

¹⁾ Preriscaldare il forno per 10 minuti.

Flan

Alimenti	Cottura Tradizionale		Cottura ventilata		Tempo (min.)	Commen- ti
	Tempéra- ture (°C)	Posizione della gri- glia	Tempéra- ture (°C)	Posizione della gri- glia		
Flan di pa- sta	200	2	180	2	40 - 50	In uno stampo
Flan di verdure	200	2	175	2	45 - 60	In uno stampo
Quiche ¹⁾	180	1	180	1	50 - 60	In uno stampo

Alimenti	Cottura Tradizionale		Cottura ventilata		Tempo (min.)	Commen- ti
	Tempéra- ture (°C)	Posizione della gri- glia	Tempéra- ture (°C)	Posizione della gri- glia		
Lasagne ¹⁾	180 - 190	2	180 - 190	2	25 - 40	In uno stampo
Cannello- ni ¹⁾	180 - 190	2	180 - 190	2	25 - 40	In uno stampo

¹⁾ Preriscaldare il forno per 10 minuti.

Carne

Alimenti	Cottura Tradizionale		Cottura ventilata		Tempo (min.)	Commen- ti
	Tempéra- ture (°C)	Posizione della gri- glia	Tempéra- ture (°C)	Posizione della gri- glia		
Manzo	200	2	190	2	50 - 70	Su un ri- piano a fi- lo
Maiale	180	2	180	2	90 - 120	Su un ri- piano a fi- lo
Vitello	190	2	175	2	90 - 120	Su un ri- piano a fi- lo
Roastbeef inglese, al sangue	210	2	200	2	50 - 60	Su un ri- piano a fi- lo
Roastbeef inglese, cott. me- dia	210	2	200	2	60 - 70	Su un ri- piano a fi- lo
Roastbeef inglese, ben cotto	210	2	200	2	70 - 75	Su un ri- piano a fi- lo
Spalla di maiale	180	2	170	2	120 - 150	Con cotica
Stinco di maiale	180	2	160	2	100 - 120	Due pezzi
Agnello	190	2	175	2	110 - 130	Cosciotto
Pollo	220	2	200	2	70 - 85	Intero
Tacchino	180	2	160	2	210 - 240	Intero

Alimenti	Cottura Tradizionale		Cottura ventilata		Tempo (min.)	Commen- ti
	Tempéra- ture (°C)	Posizione della gri- glia	Tempéra- ture (°C)	Posizione della gri- glia		
Anatra	175	2	220	2	120 - 150	Intera
Oca	175	2	160	1	150 - 200	Intera
Coniglio	190	2	175	2	60 - 80	Tagliato a pezzi
Lepre	190	2	175	2	150 - 200	Tagliata a pezzi
Fagiano	190	2	175	2	90 - 120	Intero

Pesce

Alimenti	Cottura Tradizionale		Cottura ventilata		Tempo (min.)	Commen- ti
	Tempéra- ture (°C)	Posizione della gri- glia	Tempéra- ture (°C)	Posizione della gri- glia		
Trota/ Orata	190	2	175	2	40 - 55	3 - 4 pesci
Tonno/ Salmone	190	2	175	2	35 - 60	4 - 6 filetti

9.3 Grill

Impostare la temperatura massima.

Preriscaldare il forno per 3 minuti.

Usare il quarto livello griglia.

Alimenti	Mennyiség		Tempo (min.)	
	Pezzi	Quantità (kg)	1° lato	2° lato
Bistecche di filetto	4	0.8	12 - 15	12 - 14
Bistecche di manzo	4	0.6	10 - 12	6 - 8
Salsiccia	8	-	12 - 15	10 - 12
Braciola di maiale	4	0.6	12 - 16	12 - 14
Pollo (tagliato a metà)	2	1	30 - 35	25 - 30
Kebab	4	-	10 - 15	10 - 12
Petto di pollo	4	0.4	12 - 15	12 - 14
Hamburger	6	0.6	20 - 30	-

Alimenti	Mennyiség		Tempo (min.)	
	Pezzi	Quantità (kg)	1° lato	2° lato
Filetto di pesce	4	0.4	12 - 14	10 - 12
Panini tostati	4 - 6	-	5 - 7	-
Toast	4 - 6	-	2 - 4	2 - 3

9.4 Cottura Ecoventilata



Per risultati ottimali attenersi ai suggerimenti elencati nella seguente tabella.

Alimenti	Accessori	Température (°C)	Posizione della griglia	Tempo (min.)
Panini dolci, 12 pezzi	lamiera dolci o leccarda	175	3	40 - 50
Panini, 9 pezzi	lamiera dolci o leccarda	180	2	35 - 45
Pizza, surgelata, 0,35 kg	ripiano a filo	180	2	45 - 55
Rotolo dolce	lamiera dolci o leccarda	170	2	30 - 40
Brownie	lamiera dolci o leccarda	170	2	45 - 50
Soufflé, 6 pezzi	pirottini in ceramica su ripiano a filo	190	3	45 - 55
Base pan di Spagna	pirottino base soufflé su ripiano a filo	180	2	35 - 45
Pasticcini per il tea	piatto di cottura su ripiano a filo	170	2	35 - 50
Pesce cotto in bianco, 0.3 kg	lamiera dolci o leccarda	180	2	35 - 45
Pesce intero, 0,2 kg	lamiera dolci o leccarda	180	3	25 - 35
Filetto di pesce, 0,3 kg	teglia pizza su ripiano a filo	170	3	30 - 40
Carne bollita, 0.25 kg	lamiera dolci o leccarda	180	3	35 - 45
Šašlyk, 0.5 kg	lamiera dolci o leccarda	180	3	40 - 50

Alimenti	Accessori	Température (°C)	Posizione della griglia	Tempo (min.)
Cookie, 16 pezzi	lamiera dolci o leccarda	150	2	30 - 45
Macaron, 20 pezzi	lamiera dolci o leccarda	180	2	45 - 55
Muffin, 12 pezzi	lamiera dolci o leccarda	170	2	30 - 40
Pasta saporita, 16 pezzi	lamiera dolci o leccarda	170	2	35 - 45
Biscotti con crosta, 20 pezzi	lamiera dolci o leccarda	150	2	40 - 50
Tortine, 8 pezzi	lamiera dolci o leccarda	170	2	30 - 40
Verdure bollite, 0.4 kg	lamiera dolci o leccarda	180	2	35 - 45
Omelette vegetariana	teglia pizza su ripiano a filo	180	3	35 - 45
Verdure, alla mediterranea, 0.7 kg	lamiera dolci o leccarda	180	4	35 - 45

9.5 Asciugatura - Cottura ventilata

- Ricoprire le teglie con carta oleata o con carta da forno.
- Per ottenere risultati migliori, spegnere il forno a metà del tempo

consigliato, aprire la porta e lasciare raffreddare per una notte per completare l'asciugatura.

Verdure

Alimenti	Température (°C)	Tempo (h)	Posizione della griglia	
			1 posizione	2 posizioni
Fagioli	60 - 70	6 - 8	3	1 / 4
Peperoni	60 - 70	5 - 6	3	1 / 4
Verdure per minestrone	60 - 70	5 - 6	3	1 / 4
Champignons	50 - 60	6 - 8	3	1 / 4
Erbe	40 - 50	2 - 3	3	1 / 4

Frutta

Alimenti	Température (°C)	Tempo (h)	Posizione della griglia	
			1 posizione	2 posizioni
Prugne	60 - 70	8 - 10	3	1 / 4
Albicocche	60 - 70	8 - 10	3	1 / 4
Fette di mela	60 - 70	6 - 8	3	1 / 4
Pere	60 - 70	6 - 9	3	1 / 4

9.6 Informazioni per gli istituti di prova

Test conformemente alla norma IEC 60350-1.

Alimenti	Funzione	Accessori	Posizione della griglia	Temperatura (°C)	Tempo (min.)	Commenti
Torta piccola	Cottura convenzionale	Lamiera dolci	3	170	20 - 30	Sistemare 20 tortine su una lamiera dolci.
Torta piccola	Cottura Ventilata	Lamiera dolci	3	150 - 160	20 - 35	Sistemare 20 tortine su una lamiera dolci.
Torta piccola	Cottura Ventilata	Lamiera dolci	2 e 4	150 - 160	20 - 35	Sistemare 20 tortine su una lamiera dolci.
Torta di mele	Cottura convenzionale	Ripiano a filo	2	180	70 - 90	Utilizzare 2 stampini (20 cm di diametro), in diagonale.
Torta di mele	Cottura Ventilata	Ripiano a filo	2	160	70 - 90	Utilizzare 2 stampini (20 cm di diametro), in diagonale.
Torta con lievito in polvere senza grassi	Cottura convenzionale	Ripiano a filo	2	170	40 - 50	Utilizzare uno stampo per torte (26 cm di diametro). Preriscaldare il forno per 10 minuti.

Alimenti	Funzione	Accessori	Posizione della griglia	Temperatura (°C)	Tempo (min.)	Commenti
Torta con lievito in polvere senza grassi	Cottura Ventilata	Ripiano a filo	2	160	40 - 50	Utilizzare uno stampo per torte (26 cm di diametro). Preriscaldare il forno per 10 minuti.
Torta con lievito in polvere senza grassi	Cottura Ventilata	Ripiano a filo	2 e 4	160	40 - 60	Utilizzare uno stampo per torte (26 cm di diametro). Posizionare in diagonale. Preriscaldare il forno per 10 minuti.
Frollini al burro	Cottura Ventilata	Lamiera dolci	3	140 - 150	20 - 40	-
Frollini al burro	Cottura Ventilata	Lamiera dolci	2 e 4	140 - 150	25 - 45	-
Frollini al burro	Cottura convenzionale	Lamiera dolci	3	140 - 150	25 - 45	-
Toast 4 - 6 pezzi	Grill	Ripiano a filo	4	max.	2 - 3 minuti il primo lato; 2 - 3 minuti il secondo lato	Preriscaldare il forno per 3 minuti.
Burger di manzo 6 pezzi, 0,6 kg	Grill	Su ripiano a filo e leccarda	4	max.	20 - 30	Sistemare il ripiano a filo sul quarto livello e la leccarda sul terzo livello del forno. A metà cottura, girare gli alimenti. Preriscaldare il forno per 3 minuti.

10. PULIZIA E CURA



AVVERTENZA!

Fare riferimento ai capitoli sulla sicurezza.

10.1 Note sulla pulizia

Pulire la parte anteriore del forno con un panno morbido inumidito con acqua tiepida saponata.

Per pulire le superfici metalliche, utilizzare un detergente dedicato.

Pulire l'interno del forno dopo ogni utilizzo. Grasso o altri residui di cibo possono causare un incendio. Il rischio è più elevato per la teglia.

Dopo ogni utilizzo, pulire gli accessori e farli asciugare accuratamente. Utilizzare un panno morbido inumidito con acqua tiepida saponata. Non pulire in lavastoviglie gli accessori.

Rimuovere lo sporco tenace con detergenti speciali per forno.

Non pulire gli accessori antiaderenti con detergenti aggressivi, oggetti appuntiti o in lavastoviglie. Potrebbe danneggiare il rivestimento antiaderente.

L'umidità può condensarsi all'interno del forno o sui pannelli di vetro. Per ridurre la condensa, far funzionare il forno per 10 minuti prima della cottura. Pulire l'umidità dalla cavità dopo ogni uso.

10.2 Forni in acciaio inox o in alluminio

Pulire la porta del forno esclusivamente con un panno umido. Asciugarla con un panno morbido.

Evitare l'uso di lane di acciaio, acidi o prodotti abrasivi, che potrebbero danneggiare la superficie del forno. Pulire il pannello dei comandi del forno, prendendo le stesse precauzioni.


10.3 Pulizia della guarnizione della porta

Controllare regolarmente la guarnizione della porta. La guarnizione della porta si trova attorno al telaio della cavità del forno. Non utilizzare il forno se la guarnizione della porta è danneggiata. Contattare un Centro di Assistenza Autorizzato.

Per pulire la guarnizione della porta si prega di fare riferimento alle informazioni generali sulla pulizia.

10.4 Aqua Clean

Questa procedura di pulizia con acqua utilizza l'umidità per facilitare la rimozione dei residui di grasso e di cibo dal forno.

1. Versare 300 ml di acqua nella goffatura della cavità sul fondo del forno.
2. Impostare la funzione: .
3. Impostare la temperatura su 90 °C.
4. Lasciare in funzione il forno per 30 minuti.
5. Spegnerne il forno e lasciarlo raffreddare.
6. Quando il forno è freddo, pulirlo con una spugna morbida e umida.



AVVERTENZA!

Accertarsi che il forno sia freddo prima di toccarlo. Pericolo di ustione.

10.5 Rimozione e installazione della porta

La porta del forno è dotata di due pannelli in vetro. È possibile rimuovere la porta del forno e i pannelli interni in vetro per pulirli. Leggere tutte le istruzioni "Rimozione e installazione della porta" prima di togliere i pannelli in vetro.



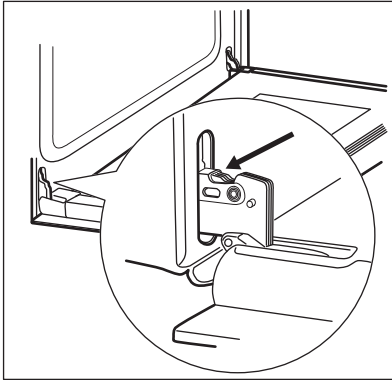
La porta del forno potrebbe richiudersi se si tenta di rimuovere i pannelli interni in vetro prima di togliere la porta del forno.



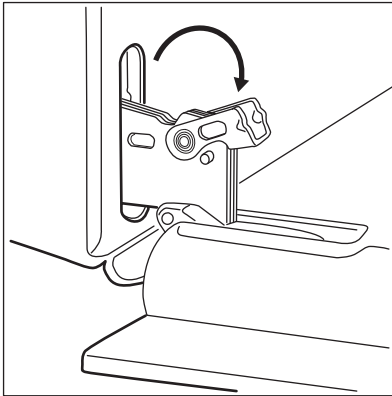
ATTENZIONE!

Non utilizzare il forno senza il pannello interno in vetro.

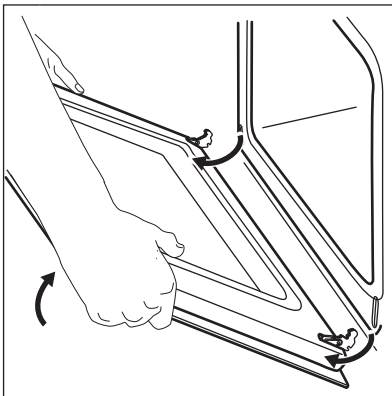
1. Aprire completamente la porta e tenere ferme le due cerniere.



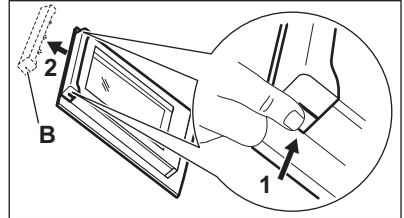
2. Sollevare e ruotare completamente le leve sulle due cerniere.



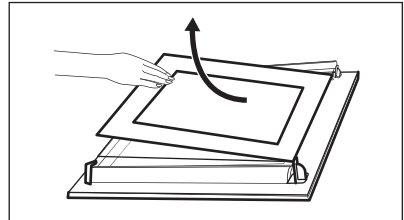
3. Chiudere la porta del forno fino alla prima posizione di apertura circa metà. Quindi sollevare e tirare in avanti la porta sfilandola dalla sua sede.



4. Appoggiare la porta su una superficie stabile e coperta da un panno morbido.
5. Afferrare sui due lati la guida della porta (B) sul bordo superiore della stessa e premere verso l'interno per rilasciare la chiusura a scatto.



6. Rimuovere la copertura tirandola in avanti.
7. Tenere il pannello in vetro della porta per l'estremità, ed estrarlo facendo attenzione. Verificare che il vetro scorra completamente fino a uscire dai supporti.



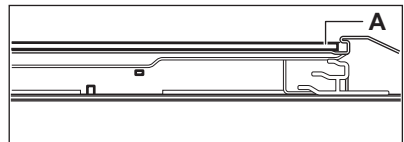
8. Pulire i pannelli in vetro con acqua e sapone. Asciugare i pannelli di vetro facendo attenzione. Non pulire i pannelli in vetro in lavastoviglie.

Al termine della pulizia, installare il pannello in vetro e la porta del forno.

Accertarsi che la serigrafia sia sul lato interno della porta. Verificare che dopo l'installazione, la superficie della cornice del pannello di vetro, nei punti delle serigrafie, non risulti ruvida al tatto.

Se installato correttamente, il profilo della porta emette un clic.

Accertarsi di installare il pannello interno in vetro nelle sedi corrette.



10.6 Sostituzione della lampadina



AVVERTENZA!

Pericolo di scosse elettriche. La lampada potrebbe essere calda.

1. Spegnerne il forno.
Attendere che il forno si raffreddi.
2. Estrarre la spina dalla presa di corrente.
3. Appoggiare un panno sul fondo della cavità.



ATTENZIONE!

Tenere sempre la lampadina alogena con uno straccio, per evitare che dei residui di grasso vi brucino sopra.

Lampadina posteriore

1. Girare il rivestimento di vetro della lampada per toglierla.
2. Pulire il rivestimento di vetro.
3. Sostituire la lampadina con una adatta, termoresistente fino a 300 °C.
4. Montare il rivestimento di vetro.

11. RISOLUZIONE DEI PROBLEMI



AVVERTENZA!

Fare riferimento ai capitoli sulla sicurezza.

11.1 Cosa fare se...

Problema	Possibile causa	Rimedio
Il forno non si scalda.	Il forno è spento.	Accendere il forno.
Il forno non si scalda.	La funzione Contaminuti - Fine della cottura non è stata impostata.	Impostare la funzione Contaminuti Fine della cottura. Fare riferimento al capitolo "Funzioni dell'orologio".
Il forno non si scalda.	È scattato il fusibile.	Verificare se l'anomalia di funzionamento è dovuta al fusibile. Nel caso in cui il fusibile continui a scattare, rivolgersi ad un elettricista qualificato.
La lampada non si accende.	La lampada è guasta.	Sostituire la lampada.
Vapore e acqua di condensa si depositano sugli alimenti e nella cavità del forno.	Le pietanze sono state lasciate nel forno troppo a lungo.	Non lasciare le pietanze nel forno per più di 15 - 20 minuti dal termine del processo di cottura.

11.2 Dati Assistenza

Qualora non sia possibile trovare una soluzione al problema, contattare il rivenditore o il Centro di Assistenza Autorizzato.

Le informazioni necessarie per il Centro di Assistenza si trovano sulla targhetta dei dati. La targhetta si trova sul telaio anteriore del forno. Non rimuovere la targhetta dei dati dalla cavità del forno.

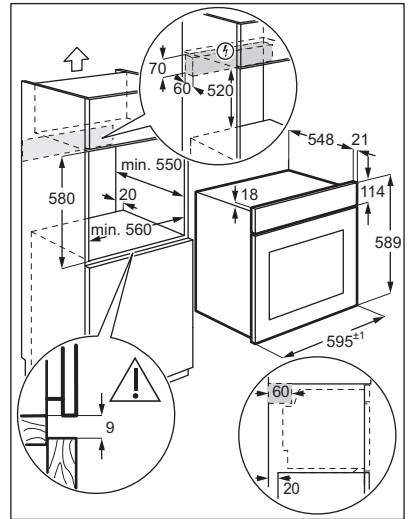
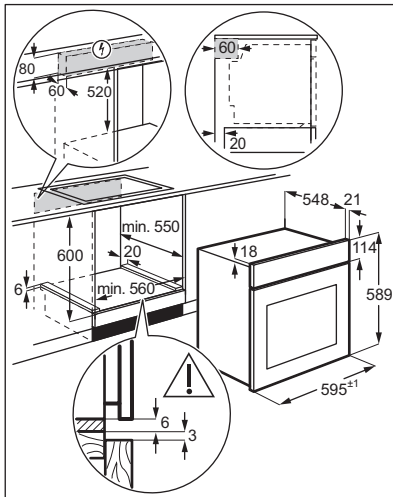
Consigliamo di annotarli in questo spazio:	
Modello (MOD.)
Codice Prodotto (PNC)
Numero di serie (S.N.)

12. INSTALLAZIONE

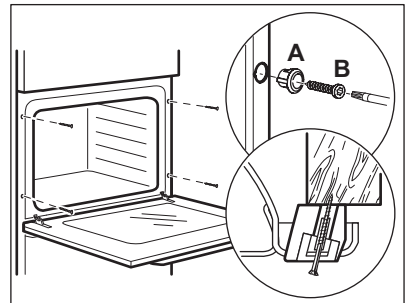


AVVERTENZA!
Fare riferimento ai capitoli sulla sicurezza.

12.1 Incasso



12.2 Fissaggio dell'apparecchiatura nel mobile



12.3 Installazione dell'impianto elettrico



Il produttore non è responsabile qualora non vengano applicate le precauzioni del capitolo "Informazioni per la sicurezza".

L'apparecchiatura è provvista solo di cavo di collegamento alla rete.

12.4 Cavo

Tipi di cavi disponibili per l'installazione o la sostituzione:

H07 RN-F, H05 RN-F, H05 RRF, H05 VV-F, H05 V2V2-F (T90), H05 BB-F

Per la sezione del cavo, fare riferimento alla potenza totale riportata sulla targhetta dei dati. E' anche possibile consultare la tabella:

Potenza totale (W)	Sezione del cavo (mm ²)
massimo 1.380	3 x 0.75
massimo 2.300	3 x 1
massimo 3.680	3 x 1.5

Il cavo di terra (verde/giallo) deve essere 2 cm più lungo dei cavi di fase e neutro (rispettivamente blu e marrone).

13. EFFICIENZA ENERGETICA

13.1 Scheda prodotto e informazioni conformemente alla normativa UE 65-66/2014

Nome fornitore	Electrolux
Identificativo modello	ROB2201AON
Indice di efficienza energetica	95.2
Classe di efficienza energetica	A
Consumo di energia con un carico standard, in modalità tradizionale	0.89 kWh/ciclo
Consumo di energia con un carico standard, in modalità ventola forzata	0.80 kWh/ciclo
Numero di cavità	1
Fonte di calore	Elettricità
Volume	68 l
Tipo di forno	Forno a incasso
Massa	26.0 kg

EN 60350-1 - Apparecchiature elettriche per la cottura per uso domestico - Parte 1: Cucine, forni, forni a vapore e grill - Metodi per la misura delle prestazioni.

13.2 Risparmio energetico



Il forno è dotato di funzioni che consentono di aiutarvi a risparmiare energia durante le operazioni di cottura di tutti i giorni:

Suggerimenti generali

Verificare che la porta del forno sia chiusa correttamente quando lo stesso è in funzione. Non aprire la porta con eccessiva frequenza in fase di cottura. Tenere pulita la guarnizione della porta e verificare che sia saldamente fissata in posizione.

Utilizzare piatti in metallo per aumentare il risparmio di energia.

Ove possibile, non pre-riscaldare il forno prima di collocare alimenti al suo interno.

Per una cottura superiore ai 30 minuti, ridurre la temperatura del forno al minimo per 3 - 10 minuti, in base al tempo di cottura. Il calore residuo all'interno del forno proseguirà la cottura.

Utilizzare il calore residuo per scaldare altri piatti.

Ridurre quanto più possibile gli intervalli fra le diverse operazioni di cottura quando vengono preparati più piatti contemporaneamente.

Cucinare con ventola

Ove possibile, servirsi delle funzioni di cottura con la ventola per risparmiare energia.


Tenere in caldo gli alimenti


Scegliere l'impostazione di temperatura più bassa per usare il calore residuo e tenere calda la pietanza.

Cottura Ecoventilata

Funzione progettata per risparmiare energia in fase di cottura.

14. CONSIDERAZIONI SULL'AMBIENTE

Riciclare i materiali con il simbolo .
Buttare l'imballaggio negli appositi contenitori per il riciclaggio. Aiutare a proteggere l'ambiente e la salute umana e a riciclare rifiuti derivanti da apparecchiature elettriche ed elettroniche. Non smaltire le

apparecchiature che riportano il simbolo  insieme ai normali rifiuti domestici. Portare il prodotto al punto di riciclaggio più vicino o contattare il comune di residenza.

www.electrolux.com/shop



867347023-A-172018

