



*Thinking of you*  
**Electrolux**  
**REX**



RNF4450AOW

IT FRIGO-CONGELATORE

ISTRUZIONI PER L'USO



# INDICE

|  |    |
|--|----|
| 1. INFORMAZIONI PER LA SICUREZZA . . . . . | 3  |
| 2. PANNELLO DEI COMANDI . . . . .          | 5  |
| 3. UTILIZZO QUOTIDIANO . . . . .           | 6  |
| 4. CONSIGLI E SUGGERIMENTI UTILI . . . . . | 9  |
| 5. PULIZIA E CURA . . . . .                | 10 |
| 6. COSA FARE SE... . . . .                 | 11 |
| 7. INSTALLAZIONE . . . . .                 | 13 |
| 8. COSA FARE SE... . . . .                 | 16 |
| 9. DATI TECNICI . . . . .                  | 18 |
| 10. CONSIDERAZIONI AMBIENTALI . . . . .    | 18 |

## PENSATI PER VOI

Grazie per aver acquistato un'apparecchiatura Electrolux. Avete scelto un prodotto che ha alle spalle decenni di esperienza professionale e innovazione. Ingegnoso ed elegante, è stato progettato pensando a voi. Quindi, in qualsiasi momento desiderate utilizzarlo, potete esser certi di ottenere sempre i migliori risultati.

Benvenuti in Electrolux.

### Visitate il nostro sito web per:



ricevere consigli, scaricare i nostri opuscoli, eliminare eventuali anomalie, ottenere informazioni sull'assistenza.

**[www.electrolux.com](http://www.electrolux.com)**



registrare il vostro prodotto e ricevere un servizio migliore:

**[www.electrolux.com/productregistration](http://www.electrolux.com/productregistration)**



acquistare accessori, materiali di consumo e ricambi originali per la vostra apparecchiatura:

**[www.electrolux.com/shop](http://www.electrolux.com/shop)**

## SERVIZIO CLIENTI E MANUTENZIONE

Consigliamo sempre l'impiego di ricambi originali.

Quando si contatta l'Assistenza, accertarsi di disporre dei seguenti dati.

Le informazioni si trovano sulla targhetta di identificazione. Modello, numero dell'apparecchio (PNC), numero di serie.



Avvertenza / Attenzione - Importanti Informazioni di Sicurezza



Informazioni e consigli generali



Informazioni in materia di sicurezza ambientale

Con riserva di modifiche.

# 1. INFORMAZIONI PER LA SICUREZZA

Per garantire un impiego corretto e sicuro dell'apparecchio, prima dell'installazione e del primo utilizzo leggere con attenzione il libretto istruzioni, inclusi i suggerimenti e le avvertenze. Per evitare errori e incidenti, è importante garantire che tutte le persone che utilizzano l'apparecchio ne conoscano il funzionamento e le caratteristiche di sicurezza. Conservare queste istruzioni e accertarsi che rimangano unite all'apparecchio in caso di vendita o trasloco, in modo che chiunque lo utilizzi sia correttamente informato sull'uso e sulle norme di sicurezza.

Per la sicurezza delle persone e delle cose osservare le precauzioni indicate nelle presenti istruzioni per l'utente, il prodotto non è responsabile dei danni provocati da eventuali omissioni.

## 1.1 Sicurezza dei bambini e delle persone fragili

- Questo apparecchio non deve essere usato da persone, bambini inclusi, con ridotte capacità fisiche, sensoriali o psichiche, oppure prive di conoscenza e esperienza, a meno che non siano state istruite all'uso dell'apparecchio da parte dei responsabili della loro sicurezza, oppure sotto vigilanza di questi.

I bambini devono essere sorvegliati per assicurarsi che non giochino con l'apparecchio.

- Tenere i materiali di imballaggio al di fuori della portata dei bambini. Alcuni materiali possono creare rischi di soffocamento.
- Qualora l'apparecchio venga demolito, estrarre la spina dalla presa, tagliare il cavo di collegamento (il più vicino possibile all'apparecchio) e smontare lo sportello per evitare che i bambini giocando possano subire scosse elettriche o chiudersi dentro l'apparecchio.
- Se questo nuovo apparecchio, che è dotato di guarnizioni magnetiche nello sportello, va a sostituirne uno più vecchio avente sportello o coperchio con chiusure a molla, si deve rendere inutilizzabili tali chiusure prima di eliminare l'apparecchio sostituito, per evitare che

diventi una trappola mortale per i bambini.

## 1.2 Norme di sicurezza generali



### AVVERTENZA!

Verificare che le aperture di ventilazione, sia sull'apparecchiatura che nella struttura da incasso, siano libere da ostruzioni.

- L'apparecchiatura è progettata per la conservazione domestica di alimenti e/o bevande nelle modalità descritte nelle presenti istruzioni.
- Non usare dispositivi elettrici o altri mezzi artificiali non raccomandati dal produttore allo scopo di accelerare il processo di sbrinamento.
- Non utilizzare altre apparecchiature elettriche (per esempio gelatiere) all'interno del frigorifero, salvo quelle approvate per tale scopo dal produttore.
- Non danneggiare il circuito refrigerante.
- Il circuito refrigerante dell'apparecchiatura contiene isobutano (R600a), un gas naturale con un elevato livello di compatibilità ambientale che, tuttavia, è infiammabile.

Durante il trasporto e l'installazione dell'apparecchiatura, assicurarsi che nessuno dei componenti del circuito refrigerante venga danneggiato.

In caso di danneggiamento del circuito refrigerante:

- evitare fiamme libere e scintille
- aerare bene il locale in cui si trova l'apparecchiatura

- È pericoloso cambiare le specifiche o modificare il prodotto in qualunque modo. Un danneggiamento del cavo potrebbe provocare cortocircuiti, incendi e/o scosse elettriche.



### AVVERTENZA!

Tutti i componenti elettrici (cavo di alimentazione, spina, compressore) devono essere sostituiti da un tecnico certificato o da personale d'assistenza qualificato al fine di evitare di correre rischi.

1. Non collegare prolunghe al cavo di alimentazione.
  2. Evitare che il lato posteriore dell'apparecchiatura possa schiacciare o danneggiare la spina, causandone il surriscaldamento con un conseguente rischio di incendio.
  3. La spina dell'apparecchiatura deve trovarsi in una posizione accessibile.
  4. Evitare di tirare il cavo di alimentazione.
  5. Se la presa elettrica non è perfettamente stabile, non inserire la spina. Il collegamento potrebbe provocare scosse elettriche o creare un rischio di incendio.
  6. L'apparecchiatura non deve essere messa in funzione senza il copri-lampada interno (se previsto).
- Questa apparecchiatura è pesante. Procedere con cautela durante gli spostamenti.
  - Evitare di estrarre o di toccare gli alimenti riposti nel vano congelatore con le mani bagnate o umide; il contatto potrebbe provocare abrasioni o ustioni da freddo.
  - Evitare un'esposizione prolungata dell'apparecchiatura alla luce solare diretta.
  - Le lampadine utilizzate in questa apparecchiatura (se previste) sono lampade speciali selezionate esclusivamente per elettrodomestici. Non sono adatte per l'illuminazione degli ambienti.

### 1.3 Uso quotidiano

- Non collocare pentole calde sulle parti in plastica dell'apparecchio.
  - Non collocare gas e liquidi infiammabili nell'apparecchio, perché potrebbero esplodere.
  - Evitare di appoggiare gli alimenti contro la presa d'aria situata nella parete posteriore (per le apparecchiature di tipo no-frost)
  - Gli alimenti congelati non devono essere ricongelati una volta scongelati.
  - Riporre gli alimenti surgelati preconfezionati secondo le istruzioni del produttore dell'alimento surgelato.
- Osservare rigorosamente i consigli per la conservazione degli alimenti del produttore dell'apparecchio. Vedere le relative istruzioni.
  - Non collocare bevande gassate o frizzanti nello scomparto congelatore perché creano pressione sul recipiente che può esplodere danneggiando l'apparecchio.
  - I ghiaccioli possono provocare bruciate da gelo se consumati immediatamente dopo averli tolti dall'apparecchio.

### 1.4 Pulizia e cura

- Prima della manutenzione, spegnere l'apparecchio e staccare la spina dalla presa.
- Non pulire l'apparecchio con oggetti metallici.
- Non usare oggetti appuntiti per rimuovere la brina dall'apparecchio. Usare un raschietto di plastica.
- Esaminare regolarmente il foro di scarico dell'acqua di sbrinamento nel frigorifero. Se necessario, pulirlo. Se il foro è otturato, l'acqua si raccoglie sul fondo dell'apparecchio.

### 1.5 Installazione



Per il collegamento elettrico, seguire attentamente le istruzioni dei paragrafi corrispondenti.

- Disimballare l'apparecchio e assicurarsi che non presenti danni. Non collegare l'apparecchio se è danneggiato. Segnalare immediatamente gli eventuali danni al negozio in cui è stato acquistato. In questo caso conservare l'imballaggio.
- Si consiglia di attendere almeno due ore prima di collegare l'apparecchio per consentire all'olio di arrivare nel compressore.
- Attorno all'apparecchio vi deve essere un'adeguata circolazione dell'aria, altrimenti si può surriscaldare. Per ottenere una ventilazione sufficiente seguire le istruzioni di installazione.
- Se possibile il retro dell'apparecchio dovrebbe essere posizionato contro una parete per evitare di toccare le parti calde o di rimanervi impigliati (compres-

sore, condensatore), evitando così possibili scottature.

- L'apparecchio non deve essere posto vicino a radiatori o piani di cottura a gas.
- Installare l'apparecchio in modo che la presa rimanga accessibile.
- Collegare solo a sorgenti d'acqua potabile (se è previsto un collegamento alla rete idrica).

## 1.6 Assistenza tecnica

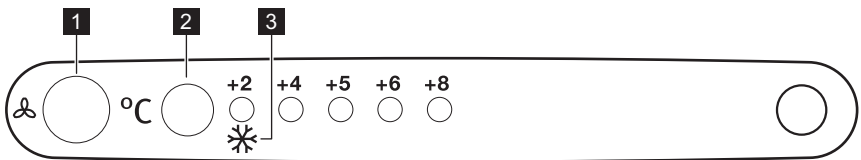
- Gli interventi elettrici sull'apparecchiatura devono essere eseguiti esclusivamente da elettricisti qualificati o da personale competente.
- Gli interventi di assistenza devono essere eseguiti esclusivamente da tecnici autorizzati e utilizzando solo ricambi originali.

## 1.7 Tutela ambientale



Questo apparecchio non contiene gas che potrebbero danneggiare lo strato di ozono nel circuito refrigerante o nei materiali isolanti. L'apparecchio non deve essere smaltito assieme ai rifiuti urbani e alla spazzatura. La schiuma dell'isolamento contiene gas infiammabili: lo smaltimento dell'apparecchio va eseguito secondo le prescrizioni vigenti da richiedere alle autorità locali. Evitare di danneggiare il gruppo refrigerante, specialmente nella parte posteriore vicino allo scambiatore di calore. I materiali usati su questo apparecchio contrassegnati dal simbolo sono riciclabili.

## 2. PANNELLO DEI COMANDI



- 1** Interruttore ventola  
Spia ventola
- 2** Regolatore temperatura  
Tasto Action Freeze
- 3** Spia Action Freeze

### 2.1 Accensione

Togliere, se presente, l'etichetta incollata nella parte interna del comparto congelatore.

Inserire la spina nella presa.

### 2.2 Spegnimento

Per spegnere l'apparecchio, staccare la spina dalla presa di corrente.

### 2.3 Regolazione della temperatura

La temperatura viene regolata automaticamente.

Per regolare il livello di raffreddamento, procedere come segue:

- Mantenere premuto il tasto regolatore della temperatura fino a quando non si accende il LED corrispondente alla temperatura desiderata. La selezione è progressiva, variando da +2°C a +8°C. Ad ogni pressione del pulsante viene selezionata la temperatura indicata dal LED.



In condizioni normali, si consiglia di utilizzare una regolazione media.

Tuttavia, è importante ricordare che la temperatura all'interno dell'apparecchio è condizionata dai seguenti fattori:

- temperatura ambiente
- frequenza di apertura della porta
- quantità di alimenti conservati
- posizione dell'apparecchio.



Se la temperatura ambiente è inferiore a 16°C, premere il tasto regolatore della temperatura fino a quando non si accende il LED corrispondente alla temperatura più bassa.

## 2.4 Funzione Action Freeze

È possibile attivare la Action Freeze funzione, premendo il Action Freeze tasto diverse volte fino a che il LED corrispondente al simbolo Action Freeze non si accende.

È possibile disattivare la Action Freeze funzione, premendo il Action Freeze tasto diverse volte fino a che non viene selezionata la temperatura richiesta.

## 3. UTILIZZO QUOTIDIANO

### 3.1 Pulizia dell'interno

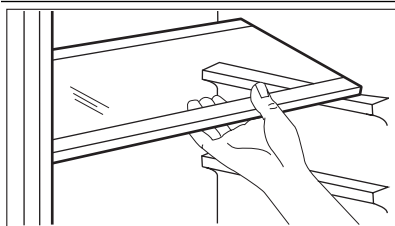
Prima di utilizzare l'apparecchio per la prima volta, lavare l'interno e gli accessori interni con acqua tiepida e un po' di sapone neutro in modo a togliere il tipico odore

dei prodotti nuovi, quindi asciugare accuratamente.



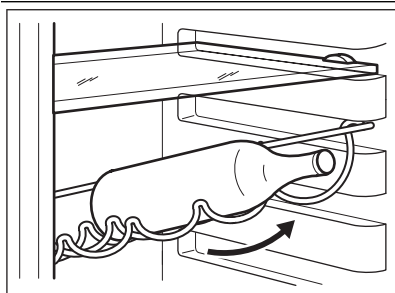
Non usare detergenti corrosivi o polveri abrasive che danneggiano le finiture.

### 3.2 Ripiani mobili



Le guide presenti sulle pareti del frigorifero permettono di posizionare i ripiani a diverse altezze.

### 3.3 Griglia portabottiglie

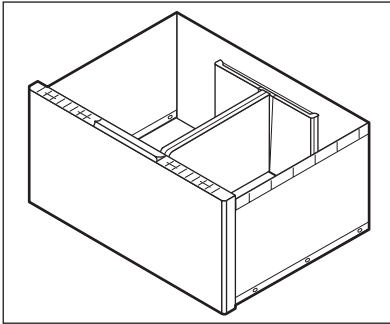


Disporre le bottiglie (con l'apertura in avanti) sull'apposito ripiano.



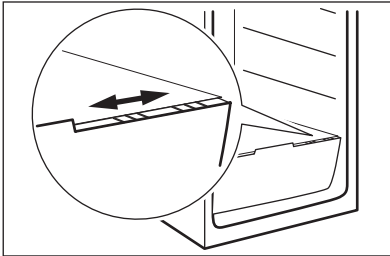
Se il ripiano è posizionato orizzontalmente, utilizzarlo solo per le bottiglie chiuse. Il ripiano può essere inclinato per consentire l'appoggio di bottiglie aperte. A questo scopo, tirare verso l'alto il ripiano in modo che possa ruotare in tale direzione e poggiare sul livello immediatamente superiore.

### 3.4 Cassetto per verdura con controllo dell'umidità



Questo cassetto è particolarmente adatto per la conservazione di frutta e verdura. Collocare il separatore all'interno del cassetto in diverse posizioni per poter suddividere al meglio lo spazio a seconda delle personali esigenze.

La griglia posta sul fondo del cassetto (se presente) separa la frutta e la verdura dagli eventuali depositi di umidità. Per poter pulire, svuotare il cassetto.



Il ripiano di vetro incorpora un dispositivo a fessure, regolabili per mezzo di una leva scorrevole, che consente di regolare l'umidità del cassetto delle verdure.

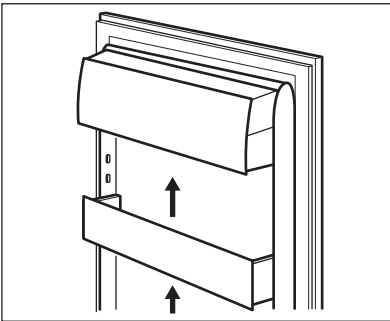
Quando le fessure di ventilazione sono chiuse:

l'umidità naturale del cibo conservato negli scomparti della frutta e della verdura viene preservata più a lungo.

Quando le fessure di ventilazione sono aperte:

la maggiore circolazione di aria riduce l'umidità presente negli scomparti della frutta e della verdura.

### 3.5 Posizionamento dei ripiani della porta



Per facilitare l'introduzione di alimenti di diverse dimensioni, i ripiani della porta possono essere posizionati ad altezze differenti.

Per regolare l'altezza dei ripiani, procedere come segue:

tirare delicatamente il ripiano nella direzione indicata dalle frecce fino a sganciarlo, quindi riposizionarlo dove necessario.

### 3.6 Raffreddamento dell'aria

La ventola del sistema Dynamic Air Cooling (DAC) produce un raffreddamento più veloce degli alimenti e una temperatura più uniforme nello scomparto.

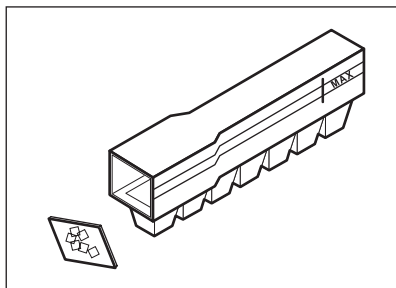
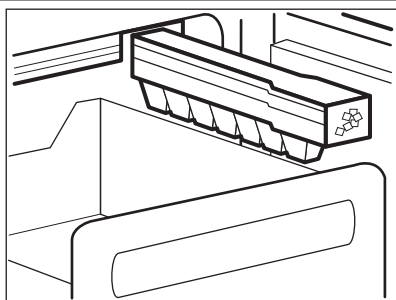
Premere l'interruttore della funzione ventola (fare riferimento a "Pannello dei co-

mandi") per attivare la ventola. La spia della ventola si accende.



Accendere la ventola quando la temperatura ambiente è superiore a 25°C.

### 3.7 Produzione di cubetti di ghiaccio



Questa apparecchiatura è dotata di una o più vaschette per la produzione di cubetti di ghiaccio.

Queste sono inserite ai lati del cassetto superiore del congelatore.

Estrarre il cassetto superiore del congelatore.

Estrarre la vaschetta del ghiaccio.

Rimuovere il tappo. Riempire con acqua fino al limite "MAX".

Rimettere il tappo e collocare la vaschetta al suo posto.

Per togliere i cubetti di ghiaccio, girare la vaschetta con gli incavi per il ghiaccio verso l'alto e batterla su una superficie rigida.

Per facilitare la rimozione dei cubetti si consiglia di tenere la vaschetta chiusa sotto l'acqua, possibilmente tiepida, per alcuni secondi.



#### AVVERTENZA!

Non usare strumenti metallici per estrarre le vaschette dal vano congelatore.

### 3.8 Congelazione dei cibi freschi

Il vano congelatore è adatto alla congelazione di cibi freschi e alla conservazione a lungo termine di alimenti congelati e surgelati.

Per congelare cibo fresco, attivare la Action Freeze funzione almeno 24 h prima di inserire gli alimenti da congelare nell'apposito comparto.

Riporre i cibi freschi da congelare nel comparto inferiore.

La quantità massima di cibo che può essere congelata in 24 ore è riportata sulla **targhetta del modello**, un'etichetta che si trova all'interno dell'apparecchio.

Il processo di congelamento dura 24 ore: finché non è concluso, non aggiungere altro cibo da congelare.

### 3.9 Conservazione dei surgelati

Al primo avvio o dopo un periodo di non utilizzo, lasciare in funzione l'apparecchia-

tura per almeno 2 ore con una regolazione alta prima di introdurre gli alimenti.



Se si verifica un'interruzione della corrente elettrica di durata superiore al "tempo di salita" indicato nella tabella dei dati tecnici, il cibo scongelato deve essere consumato rapidamente o cucinato immediatamente e quindi ricongelato (dopo il raffreddamento).

### 3.10 Scongelo

Prima dell'utilizzo, i cibi surgelati o congelati possono essere scongelati nel vano frigorifero o a temperatura ambiente, in funzione del tempo disponibile per questa operazione.

I pezzi piccoli possono addirittura essere cucinati ancora congelati, direttamente dal congelatore: in questo caso la cottura durerà più a lungo.



## 4. CONSIGLI E SUGGERIMENTI UTILI

### 4.1 Consigli per la refrigerazione di cibi freschi

Per ottenere i migliori risultati:

- non riporre nel frigorifero cibi caldi o liquidi in fase di evaporazione
- coprire o avvolgere il cibo, in particolare se emana un odore forte
- posizionare il cibo in modo che l'aria possa circolare liberamente attorno ad esso

### 4.2 Consigli per la refrigerazione

Consigli utili:

Carne (tutti i tipi): avvolgerla in sacchetti di polietilene e collocarla sul ripiano di vetro sopra il cassetto delle verdure.

Per motivi di sicurezza, conservarla in queste condizioni solo per uno o due giorni al massimo.

Cibi cucinati, piatti freddi ecc...: dovrebbero essere coperti e possono essere collocati su qualsiasi ripiano.

Frutta e verdura: dovrebbero essere pulite accuratamente e collocate nell'apposito/i cassetto/i speciale/i.

Burro e formaggio: dovrebbero essere posti in contenitori ermetici speciali o avvolti in pellicole di alluminio o sacchetti di polietilene per escludere per quanto possibile l'aria.

Bottiglie di latte: dovrebbero essere tappate e conservate nell'apposito ripiano sulla porta.

Non conservare nel frigorifero banane, patate, cipolle o aglio se non sono confezionati.

### 4.3 Consigli per il congelamento

Per un processo di congelamento ottimale, ecco alcuni consigli importanti:

- la quantità massima di cibo che può essere congelata in 24 h è riportata sulla targhetta;
- il processo di congelamento dura 24 ore. In questo periodo non aggiungere altro cibo da congelare;

- congelare solo alimenti freschi, di ottima qualità e accuratamente puliti;
- preparare il cibo in piccole porzioni per consentire un congelamento rapido e completo e per scongelare in seguito solo la quantità necessaria;
- avvolgere il cibo in pellicole di alluminio o in polietilene e verificare che i pacchetti siano ermetici;
- non lasciare che cibo fresco non congelato entri in contatto con quello già congelato, per evitare un aumento della temperatura in quest'ultimo;
- i cibi magri si conservano meglio e più a lungo di quelli grassi; il sale riduce il periodo di conservazione del cibo;
- i ghiaccioli, se consumati immediatamente dopo la rimozione dal vano congelatore, possono causare ustioni da congelamento della pelle;
- si consiglia di riportare la data di congelamento su ogni singolo pacchetto per riuscire a tenere traccia del tempo di conservazione;

### 4.4 Consigli per la conservazione dei surgelati

Per ottenere risultati ottimali

- Controllare che i surgelati esposti nei punti vendita non presentino segni di interruzione della catena del freddo
- Il tempo di trasferimento dei surgelati dal punto vendita al congelatore domestico deve essere il più breve possibile;
- Non aprire frequentemente la porta e limitare il più possibile i tempi di apertura;
- Una volta scongelati, gli alimenti si deteriorano rapidamente e non possono essere ricongelati;
- Non superare la durata di conservazione indicata sulla confezione.

## 5. PULIZIA E CURA



### ATTENZIONE

Staccare la spina dell'apparecchio prima di eseguire lavori di manutenzione.



Questo apparecchio contiene idrocarburi nell'unità di raffreddamento; la manutenzione e la ricarica devono pertanto essere effettuate esclusivamente da tecnici autorizzati.

### 5.1 Pulizia periodica

L'apparecchio deve essere pulito regolarmente:

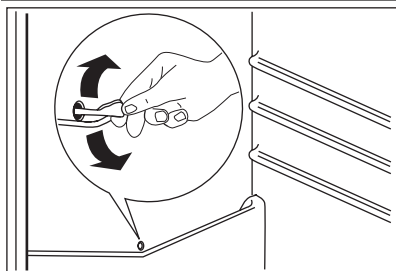
- Molti detersivi per cucina contengono agenti chimici che possono intaccare/danneggiare le parti in plastica di questa apparecchiatura. Per questo motivo, usare un panno morbido inumidito con acqua calda e un'emulsione di sapone neutro per la pulizia delle superfici esterne.



Non usare detersivi corrosivi o paste abrasive sulle superfici esterne che possono danneggiare la vernice o il rivestimento anti-impronte in acciaio inossidabile.

- Controllare regolarmente le guarnizioni della porta e verificare che siano pulite e prive di residui.
- Risciacquare e asciugare accuratamente.

### 5.3 Sbrinamento del frigorifero



- Pulire il condensatore (griglia nera) e il compressore sul retro dell'apparecchiatura con una spazzola. Questa operazione migliorerà le prestazioni dell'apparecchiatura riducendone i consumi di energia.



Evitare di tirare, spostare o danneggiare tubi e/o cavi all'interno dell'apparecchiatura. Prestare attenzione a non danneggiare il sistema refrigerante.

Dopo la pulizia, ricollegare l'apparecchio alla rete di alimentazione.

### 5.2 Periodi di inutilizzo

Quando l'apparecchio non è utilizzato per lunghi periodi, adottare le seguenti precauzioni:

- **scollegare l'apparecchio dalla rete elettrica**

- rimuovere tutto il cibo
- sbrinare (se necessario) e pulire l'apparecchiatura e tutti gli accessori
- lasciare la/e porta/e socchiusa/e per evitare odori sgradevoli.

Se l'apparecchio rimane acceso, chiedere a qualcuno di controllare ogni tanto per evitare che il cibo contenuto marcisca in caso di interruzione dell'alimentazione elettrica.

Durante l'uso normale, la brina viene eliminata automaticamente dall'evaporatore del vano frigorifero ogni volta che il motore-compressore si arresta. L'acqua di sbrinamento giunge attraverso un condotto in un apposito recipiente posto sul retro dell'apparecchiatura, sopra il motore-compressore, dove evapora.

Pulire periodicamente il foro di scarico dell'acqua di sbrinamento, situato al centro del canale sulla parete posteriore, per evitare che l'acqua fuoriesca sugli alimenti. Usare l'apposito utensile già inserito nel foro di scarico.

## 5.4 Sbrinamento del vano congelatore

Il vano congelatore in questo modello è di tipo "no frost", cioè non forma ghiaccio sulle pareti interne e sugli alimenti durante il funzionamento.

L'assenza di ghiaccio è dovuta alla circolazione continua di aria fredda prodotta all'interno del vano da una ventola azionata automaticamente.

## 6. COSA FARE SE...



### AVVERTENZA!

Prima della ricerca guasti, estrarre la spina dalla presa.

Le operazioni di ricerca guasti non descritte nel presente manuale devono essere eseguite esclusivamente da elettricisti qualificati o da personale competente.



Durante l'uso, alcuni rumori di funzionamento (come quelli del compressore o del circuito refrigerante) sono da considerarsi normali.

| Problema  | Possibile causa  | Soluzione  |
|---|--|--|
| <b>L'apparecchiatura non funziona. La lampadina non si accende.</b> | L'apparecchiatura è spenta.  | Accendere l'apparecchiatura.   |
|   | La spina non è inserita correttamente nella presa.                               | Inserire correttamente la spina nella presa.   |
|   | L'apparecchiatura non riceve corrente. Non arriva tensione alla presa elettrica. | Collegare alla presa un'altra apparecchiatura elettrica. Rivolgersi a un elettricista qualificato. |
| <b>La lampadina non si accende.</b>                                 | La lampadina è in stand-by.  | Aprire e chiudere la porta.  |
|   | La lampadina è difettosa.  | Vedere "Sostituzione della lampadina".   |
| <b>Il compressore rimane sempre in funzione.</b>                    | La temperatura non è regolata correttamente.                                     | Impostare una temperatura superiore.   |
|   | La porta non è chiusa correttamente.   | Vedere "Chiusura della porta".   |
|   | La porta viene aperta troppo frequentemente.                                     | Limitare il più possibile il tempo di apertura della porta.  |
|   | La temperatura degli alimenti è troppo alta.                                     | Prima di introdurre gli alimenti, lasciarli raffreddare a temperatura ambiente.                    |
|   | La temperatura ambiente è troppo alta.   | Abbassare la temperatura ambiente.   |

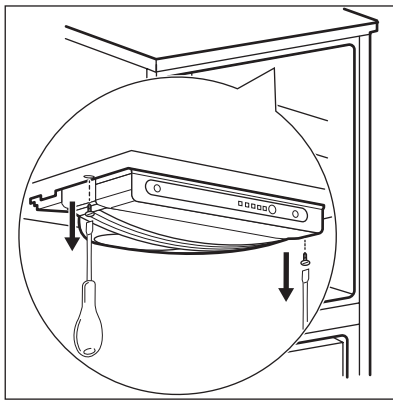
| <b>Problema</b>  | <b>Possibile causa</b>   | <b>Soluzione</b>  |
|--|--|---|
| <b>Scorre acqua sul pannello posteriore del frigorifero.</b>           | Durante lo sbrinamento automatico, la brina che si forma sul pannello posteriore si scioglie.          | Non si tratta di un'anomalia.   |
| <b>Scorre acqua all'interno del frigorifero.</b>                       | Lo scarico dell'acqua è ostruito.  | Pulire lo scarico dell'acqua.   |
|  | Gli alimenti impediscono all'acqua di scorrere nell'apposito collettore.                               | Evitare di disporre gli alimenti direttamente contro la parete posteriore.              |
| <b>Scorre acqua sul pavimento.</b>                                     | L'acqua di sbrinamento non viene scaricata nella bacinella di evaporazione posta sopra il compressore. | Collegare lo scarico dell'acqua di sbrinamento alla bacinella di evaporazione.          |
| <b>La temperatura all'interno dell'apparecchiatura è troppo bassa.</b> | La temperatura non è regolata correttamente.   | Impostare una temperatura superiore.  |
| <b>La temperatura all'interno dell'apparecchiatura è troppo alta.</b>  | La temperatura non è regolata correttamente.   | Impostare una temperatura inferiore.  |
| <b>La temperatura nel vano frigorifero è troppo alta</b>               | L'aria fredda non circola correttamente all'interno dell'apparecchiatura.                              | Adottare le misure necessarie per garantire una corretta circolazione dell'aria fredda. |
| <b>La temperatura nel vano congelatore è troppo alta.</b>              | I surgelati sono troppo vicini tra loro.   | Disporre i surgelati in modo da consentire una corretta circolazione dell'aria fredda.  |

## 6.1 Sostituzione della lampadina



### **ATTENZIONE**

Estrarre la spina dalla presa di corrente.



Rimuovere la vite dal coprilampada.

Tirare verso l'esterno il gancio posteriore del coprilampada utilizzando un cacciavite, quindi estrarre il coprilampada tirandolo verso il basso.

Sostituire la lampada con una della stessa potenza e specificamente studiata per gli elettrodomestici. (la potenza massima è indicata sul coprilampada).

Installare il coprilampada.

Serrare la vite del coprilampada.

Inserire la spina nella presa.

Aprire le porte. Controllare che la lampadina si accenda.

## 6.2 Chiusura della porta

1. Pulire le guarnizioni della porta.
2. Se necessario, regolare la porta. Vedere "Installazione".

3. Se necessario, sostituire le guarnizioni della porta difettose. Contattare il Centro di assistenza locale.

## 7. INSTALLAZIONE



### AVVERTENZA!

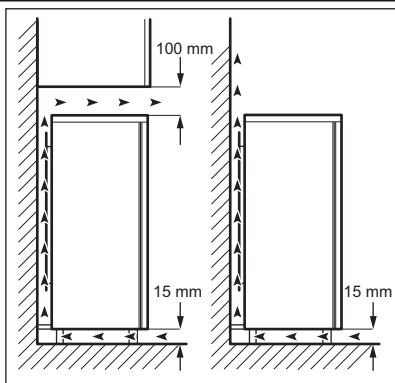
Leggere con attenzione le "Informazioni per la sicurezza" per la vostra sicurezza e per il corretto funzionamento dell'apparecchio prima di procedere all'installazione.

### 7.1 Posizionamento

Installare questo apparecchio in un punto in cui la temperatura ambiente corrisponda alla classe climatica indicata sulla sua targhetta:

| Classe climatica | Temperatura ambiente |
|------------------|----------------------|
| SN               | da + 10°C a + 32°C   |
| N                | da + 16°C a + 32°C   |
| ST               | da + 16°C a + 38°C   |
| T                | da + 16°C a + 43°C   |

## 7.2 Posizione



L'apparecchiatura deve essere installata lontano da fonti di calore come per esempio termosifoni, boiler, luce solare diretta, ecc. Verificare che sul lato posteriore sia garantita un'adeguata circolazione dell'aria. Per ottenere prestazioni ottimali, se l'apparecchiatura è installata sotto un pensile, si raccomanda di mantenere una distanza minima di 100 mm tra quest'ultimo e lo spigolo superiore dell'apparecchiatura. Se possibile, tuttavia, evitare di installare l'apparecchiatura sotto un pensile. Per consentire un perfetto livellamento dell'apparecchiatura sono disponibili uno o più piedini regolabili.



### AVVERTENZA!

L'apparecchiatura deve poter essere scollegabile dalla presa di corrente; pertanto, al termine dell'installazione, la spina deve essere facilmente accessibile.

## 7.3 Collegamento elettrico

Prima di inserire la spina, verificare che la tensione e la frequenza riportate sulla targhetta corrispondano ai valori della rete elettrica domestica.

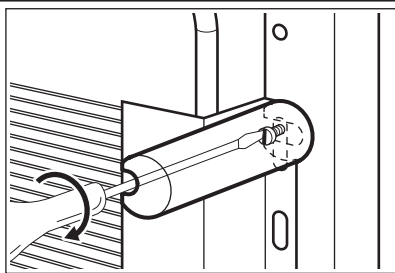
L'apparecchio deve essere collegato a massa. La spina del cavo di alimentazione è dotata di un contatto a tale scopo. Se la presa della rete elettrica domestica non è

collegata a massa, collegare l'apparecchio ad una massa separata in conformità alle norme relative alla corrente, consultando un elettricista qualificato.

Il fabbricante declina qualsiasi responsabilità se le precauzioni suddette non sono rispettate.

Il presente apparecchio è conforme alle direttive CEE.

## 7.4 Distanziatori posteriori



**All'interno dell'apparecchiatura sono presenti due distanziatori che devono essere montati come illustrato in figura.**

Allentare le viti e inserire il distanziatore sotto la testa della vite, infine riserrare le viti.

## 7.5 Possibilità di invertire la porta

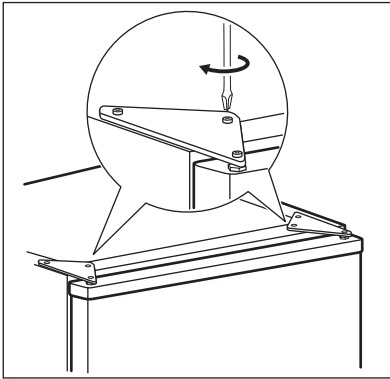


### AVVERTENZA!

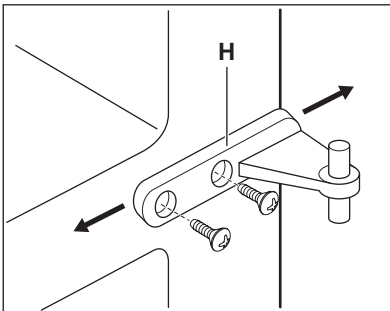
Prima di eseguire le operazioni descritte, estrarre la spina dalla presa di corrente.



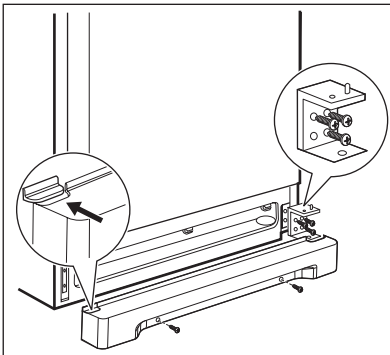
Per effettuare le seguenti operazioni, si raccomanda di farsi aiutare da un'altra persona che tenga ben ferme le porte dell'apparecchiatura.



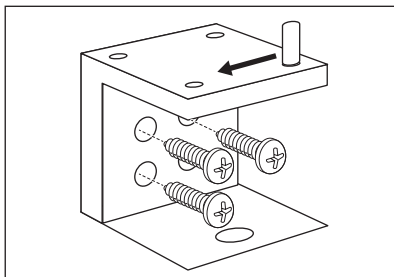
Per modificare il senso di apertura della porta, procedere come segue:  
Togliere la cerniera superiore, facendo attenzione che la porta superiore non cada e conservando la cerniera per uso successivo. Rimuovere la porta superiore. Togliere il supporto superiore e installarlo sul lato opposto.



Svitare la cerniera centrale (H). Rimuovere i tappi in plastica sul lato opposto della cerniera centrale e inserirli nei fori precedentemente occupati dalla cerniera.



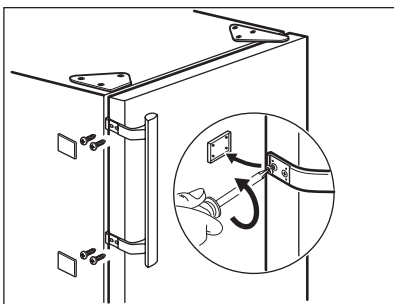
Rimuovere la porta inferiore. Togliere la griglia di ventilazione fissata con due viti.



Adagiare delicatamente l'apparecchiatura sul lato posteriore, svitare completamente il piede regolabile e avvitarlo sul lato opposto. Togliere la cerniera inferiore svitando le viti di fissaggio.

Con una chiave da 12 mm, svitare il perno della cerniera e rimontarlo sul lato opposto della cerniera stessa.

Installare la cerniera inferiore sul lato opposto, utilizzando le viti precedentemente tolte. Rimettere delicatamente l'apparecchiatura in posizione verticale, avvitando o svitando il piede regolabile alla base dell'unità a mano o con uno strumento per garantire che sia in piano.



Togliere la copertura della griglia di ventilazione facendola scorrere nella direzione indicata dalla freccia, quindi rimontarla sul lato opposto.

Installare la griglia di ventilazione, quindi fissare le viti.

Installare la porta inferiore.

Installare la cerniera centrale (H) sul lato opposto.

Installare la porta superiore.

Nella custodia della documentazione in dotazione si trova anche la cerniera superiore necessaria per la reversibilità. Inserire la cerniera e avvitarla.

Togliere le coperture e le maniglie e fissarle sul lato opposto.

Inserire i tappi in plastica nel foro rimasto aperto.

Eseguire un controllo finale per accertarsi che:

- Tutte le viti siano serrate.
- La guarnizione magnetica aderisca all'apparecchiatura.
- La porta si apra e si chiuda correttamente.

Se la temperatura ambiente è bassa (ad esempio in inverno), è possibile che la

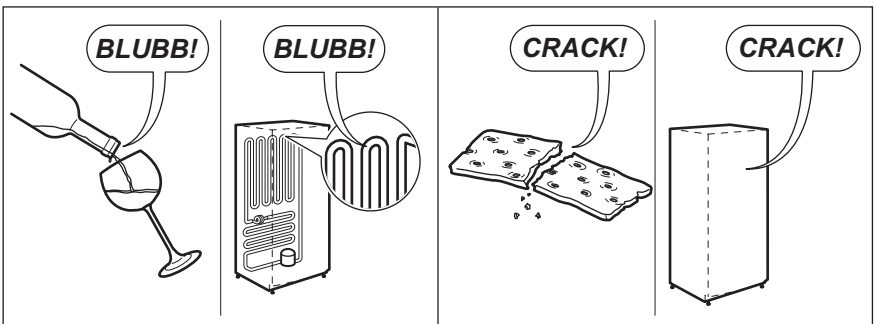
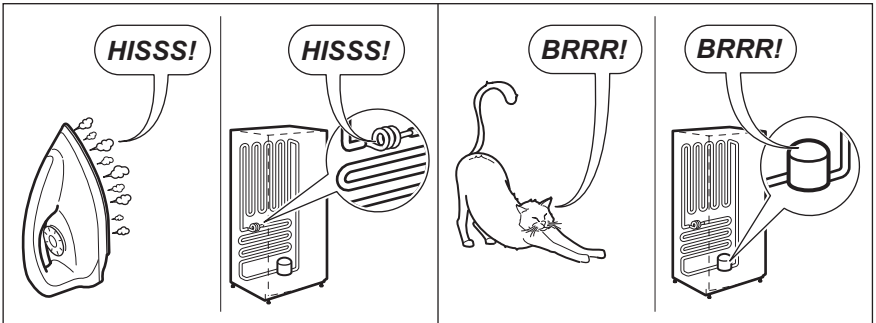
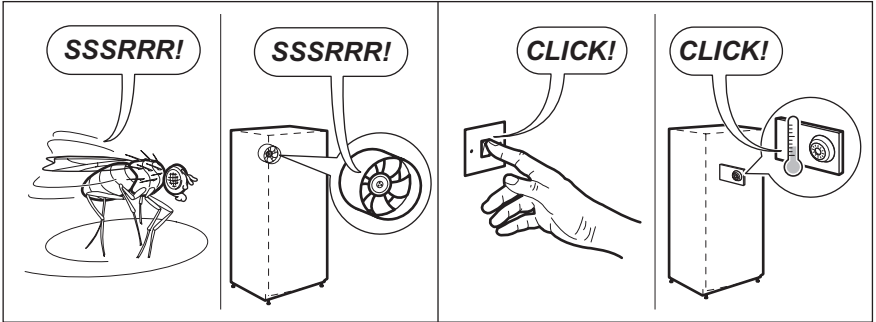
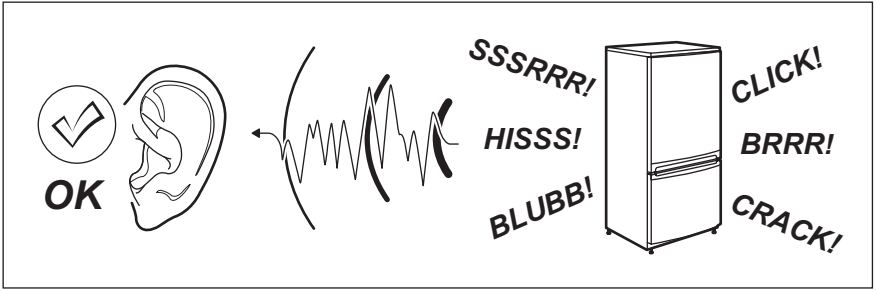
guarnizione non aderisca perfettamente all'apparecchiatura. In tal caso, attendere che aderisca naturalmente.

Per chi preferisce non eseguire direttamente le operazioni sopra descritte, consigliamo di rivolgersi al Centro di Assistenza più vicino. L'intervento di inversione delle porte, eseguito dai tecnici del servizio post-vendita, sarà a carico dell'utente.

## 8. COSA FARE SE...

Durante l'uso, alcuni rumori di funzionamento (come quelli del compressore o del circuito refrigerante) sono da considerarsi normali.






## 9. DATI TECNICI

|                    |           |  |
|--------------------|-----------|--|
| Nicchia di incasso |           |  |
| Altezza            | 1950 mm   |  |
| Larghezza          | 695 mm    |  |
| Profondità         | 669 mm    |  |
| Tempo di salita    | 20 h      |  |
| Tensione           | 230-240 V |  |
| Frequenza          | 50 Hz     |  |

I dati tecnici sono riportati sulla targhetta del modello, applicata sul lato sinistro in-


terno dell'apparecchiatura, e sull'etichetta dei valori energetici.

## 10. CONSIDERAZIONI AMBIENTALI

Riciclare i materiali con il simbolo .

Buttare l'imballaggio negli appositi contenitori per il riciclaggio.

Aiutare a proteggere l'ambiente e la salute umana e a riciclare rifiuti derivanti da apparecchiature elettriche ed elettroniche.

Non smaltire le apparecchiature che riportano il simbolo  insieme ai normali

rifiuti domestici. Portare il prodotto al punto di riciclaggio più vicino o contattare il comune di residenza.

Electrolux  
e WWF  
insieme per  
uno sviluppo  
sostenibile   
WWF



[www.electrolux.com/shop](http://www.electrolux.com/shop)



222359531-A-162012