

**Manuale di Istruzioni - Instruction Manual**

Instructions de montage - Montageanleitung - Guia de montaje - Instrucoes de montagem

23" to 60" **FIXED** **MAX** 40 Kg-88 lbs 2,3 cm **VESA** 100/400 **livella a bolla** bubble level

**IT**  
Il prodotto **RIDEM** da Lei acquistato è frutto di un'accurata progettazione da parte di ingegneri specializzati. Conservate il presente manuale per utilizzi futuri. Seguite attentamente le istruzioni riportate. Il produttore non risponde di eventuali danni causati da utilizzo improprio o montaggio errato. Prima del montaggio tenete il prodotto lontano dalla portata dei bambini per evitare il rischio di ingestione dei componenti di piccole dimensioni. Viti e tasselli inclusi sono idonei esclusivamente per muri in mattoni pieni, legno pieno o cemento. Per installazioni su pareti di altro materiale utilizzate sistemi di fissaggio differenti. Le viti in dotazione sono idonee alla maggior parte delle TV in commercio. Qualora il vostro schermo richiedesse viti differenti, sarà necessario acquistarle separatamente. Sugeriamo di verificare periodicamente la stabilità del fissaggio a muro e della TV dopo l'installazione.

**FR**  
Le produit **RIDEM** que vous avez acheté a été conçu soigneusement par des ingénieurs spécialisés. Conservez ce manuel pour une utilisation future. Suivez attentivement les instructions. Le fabricant n'est pas responsable des dommages causés par une mauvaise utilisation ou un montage incorrect. Avant le montage, gardez le produit hors de portée des enfants pour éviter le risque d'ingestion de petites pièces. Les vis et chevilles fournies ne conviennent que pour les murs en briques pleines, en bois massif ou en béton. Pour les installations sur des murs constitués d'autres matériaux, utiliser de différents systèmes de fixation. Les vis fournies conviennent à la plupart des téléviseurs sur le marché. Si votre écran nécessite de vis différentes, vous devrez les acheter séparément. Nous vous suggérons de vérifier périodiquement la stabilité de la fixation murale et du téléviseur après l'installation.

**ES**  
El producto **RIDEM** que compró es el resultado de un cuidadoso diseño por parte de ingenieros especializados. Guarde este manual para uso futuro. Siga las instrucciones cuidadosamente. El fabricante no se hace responsable de los daños causados por un uso inadecuado o un montaje incorrecto. Antes del montaje, mantenga el producto fuera del alcance de los niños para evitar el riesgo de que se traguen piezas pequeñas. Los tornillos y tacos incluidos solo son adecuados para paredes de ladrillo macizo, madera maciza o cemento. Para instalaciones en paredes de otros materiales, utilizar diferentes sistemas de fijación. Los tornillos suministrados son adecuados para la mayoría de televisores del mercado. Si su pantalla requiere tornillos diferentes, deberá comprarlos por separado. Sugerimos verificar periódicamente la estabilidad de la fijación a la pared y el televisor después de la instalación.

**EN**  
The **RIDEM** product you purchased is the result of careful design by specialized engineers. Keep this manual for future use. Follow the instructions carefully. The manufacturer is not liable for any damage caused by improper use or incorrect assembly. Before mounting, keep the product out of the reach of children to avoid the risk of swallowing small parts. The included screws and plugs are only suitable for solid brick, solid wood or concrete walls. For installations on walls made of other materials, use different fixing systems. The screws supplied are suitable for most TVs on the market. If your screen requires different screws, you will need to purchase them separately. We suggest periodically checking the stability of the wall fixing and of the TV after installation.

**DE**  
Das von Ihnen erworbene **RIDEM**-Produkt ist das Ergebnis einer sorgfältigen Konstruktion durch spezialisierte Ingenieure. Bewahren Sie dieses Handbuch für die zukünftige Verwendung auf. Befolgen Sie die Anweisungen sorgfältig. Der Hersteller haftet nicht für Schäden, die durch unsachgemäßen Gebrauch oder falsche Montage entstehen. Bewahren Sie das Produkt vor der Montage außerhalb der Reichweite von Kindern auf, um die Gefahr des Verschluckens von Kleinteilen zu vermeiden. Die mitgelieferten Schrauben und Dübel sind nur für Vollziegel-, Massivholz- oder Betonwände geeignet. Verwenden Sie für Installationen an Wänden aus anderen Materialien andere Befestigungssysteme. Die mitgelieferten Schrauben sind für die meisten Fernseher auf dem Markt geeignet. Wenn für Ihren Bildschirm andere Schrauben erforderlich sind, müssen Sie diese separat erwerben. Wir empfehlen, die Stabilität der Wandbefestigung und des Fernsehgeräts nach der Installation regelmäßig zu überprüfen.

**PT**  
O produto **RIDEM** que adquiriu é o resultado de um projeto cuidadoso realizado por engenheiros especializados. Guarde este manual para consulta futura. Siga as instruções cuidadosamente. O fabricante não se responsabiliza por quaisquer danos causados por uso impróprio ou montagem incorreta. Antes de montar, mantenha o produto fora do alcance de crianças para evitar o risco de engolirem peças pequenas. Os parafusos e buchas incluídos são adequados apenas para paredes de tijolo maciço, madeira maciça ou betão. Para instalações em paredes de outros materiais, utilize diferentes sistemas de fixação. Os parafusos fornecidos são adequados para a maioria das TVs do mercado. Se a sua TV necessitar de parafusos diferentes, precisará de comprá-los separadamente. Sugerimos verificar periodicamente a estabilidade da fixação na parede e da TV após a instalação.

**IT**  
Prima di procedere all'installazione, verificate la compatibilità della staffa con la vostra TV. La tabella VESA mostra la distanza dei fori che trovate sul retro della TV. Valutate inoltre l'idoneità della parete dove andrete ad applicare la staffa. Nel dubbio, sia per la scelta della staffa che per il montaggio, rivolgetevi ad un installatore professionista.

**EN**  
Before proceeding with the installation, check the compatibility of the bracket with your TV. The VESA table shows the distance of the holes on the back of the TV. Also evaluate the suitability of the wall where you will apply the bracket. If in doubt, both for the TV mount choice and for its assembly, contact a professional installer.

**FR**  
Avant de procéder à l'installation, vérifiez la compatibilité du support avec votre téléviseur. Le tableau VESA indique la distance des trous qui se trouve à l'arrière du téléviseur. Évaluez également la conformité du mur où vous appliquerez le support. En cas de doute sur le choix du support ou pour le montage, contactez un installateur professionnel.

**DE**  
Bevor Sie mit der Installation fortfahren, überprüfen Sie die Kompatibilität der Halterung mit Ihrem Fernseher. Das VESA-Diagramm zeigt den Abstand der Löcher auf der Rückseite des Fernsehers. Bewerten Sie auch die Eignung der Wand, an der Sie die Halterung anbringen werden. Wenden Sie sich im Zweifel sowohl bei der Auswahl der Halterung als auch bei der Montage an einen professionellen Installateur.

**ES**  
Antes de continuar con la instalación, verifique la compatibilidad del soporte con su televisor. El gráfico VESA muestra la distancia de los agujeros que se encuentran en la parte posterior del televisor. Evalúe también la idoneidad de la pared donde aplicará el soporte. En caso de duda, tanto para la elección del soporte como para el montaje, contacte con un instalador profesional.

**PT**  
Antes de prosseguir com a instalação, verifique a compatibilidade do suporte com a TV. A tabela VESA mostra a distância dos orifícios na parte traseira da TV. Avalie também a adequação da parede onde irá aplicar o suporte. Em caso de dúvida, tanto para a escolha do suporte da TV quanto para a montagem, entre em contato com um instalador profissional.

**COMPATIBILITÀ/ COMPATIBILITY**

VESA*	75	100	200	300	400	600
75						
100		✓	✓	✓	✓	
200		✓	✓	✓	✓	
300		✓	✓	✓	✓	
400		✓	✓	✓	✓	
600						

\*VESA is a registered Trademark of the Video Electronics Standards Association

**IT** - Per maggiori info sulla linea RIDEM e per consultare le condizioni di garanzia, visitate il sito: [www.ridem.eu](http://www.ridem.eu)

**EN** - Per maggiori info sulla linea RIDEM e per consultare le condizioni di garanzia, visitate il sito: [www.ridem.eu](http://www.ridem.eu)

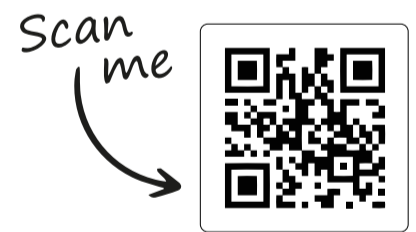
**FR** - Pour plus d'infos sur la ligne RIDEM et pour consulter les conditions de garantie, visitez le site : [www.ridem.eu](http://www.ridem.eu)

**DE** - Für weitere Informationen über die RIDEM-Linie und um die Garantiebedingungen einzusehen, besuchen Sie die Website: [www.ridem.eu](http://www.ridem.eu)

**ES** - Para obtener más información sobre la línea RIDEM y consultar las condiciones de garantía, visite el sitio web: [www.ridem.eu](http://www.ridem.eu)

**PT** - Para mais informações sobre a linha RIDEM e para consultar as condições de garantia visite o site: [www.ridem.eu](http://www.ridem.eu)

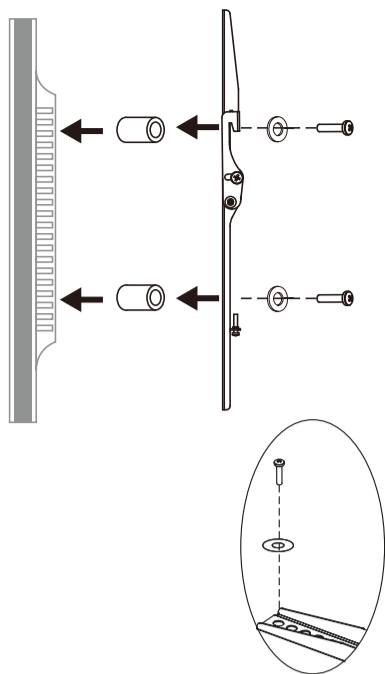
23" to 60" **MAX** 40 Kg-88 lbs



Utensili necessari/ Recommended tools	Contenuto della confezione/ Inside the box
<ul style="list-style-type: none"> <li> • <b>Trapano</b> Drill</li> <li> • <b>Ø10 mm</b> 3/8"</li> <li> • <b>Ø4 mm</b> 1/4"</li> <li> • <b>Metro</b> Measuring tape</li> <li> • <b>Matita</b> Pencil</li> <li> • <b>Martello</b> Hammer</li> <li> • <b>Cacciavite</b> Screwdriver</li> <li> • <b>Chiave inglese</b> Wrench</li> </ul>	<ul style="list-style-type: none"> <li> <b>A</b></li> <li> <b>B</b></li> <li> • <b>Livella a bolla</b> Bubble level</li> <li> • <b>Manuale di istruzioni</b> Instruction manual</li> <li> <b>x4</b> <b>W1</b></li> <li> <b>x4</b> <b>W2</b></li> <li> <b>x4</b> <b>M4</b></li> <li> <b>x4</b> <b>M6</b></li> <li> <b>x4</b> <b>M8</b></li> <li> <b>x4</b> <b>D1</b></li> <li> <b>x4</b> <b>R1</b></li> </ul>

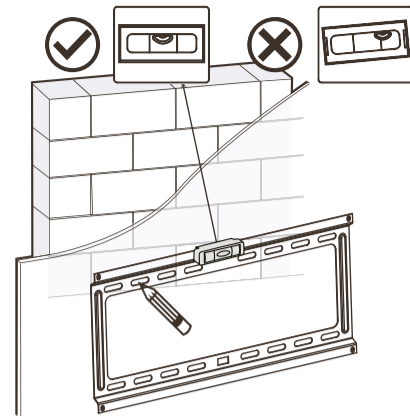
1

- IT** Fissate i bracci verticali alla TV usando le viti M4/ M6 o M8 e, se necessario, i distanziatori.
- EN** Fix the vertical arms to the TV using the screws M4 /M6 or M8 and, if necessary, the spacers.
- FR** Fixez les bras verticaux au téléviseur à l'aide des vis M4/ M6 ou M8 et, si nécessaire, des entretoises.
- DE** Befestigen Sie die vertikalen Arme mit den M4- M6- oder M8 Schrauben und ggf. den Abstandshaltern am Fernseher.
- ES** Fije los brazos verticales al televisor con los tornillos M4/ M6 o M8 y, si es necesario, los espaciadores.
- PT** Fixe os braços na TV usando os parafusos M4/ M6 ou M8 e, se necessário, os espaçadores.



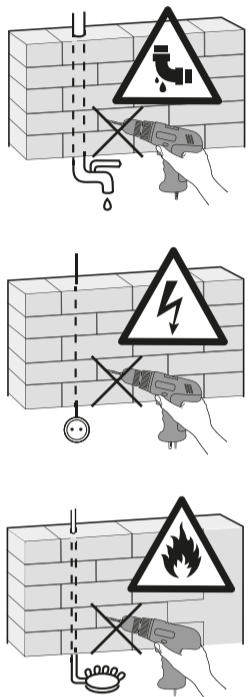
2

- IT** Appoggiando la staffa alla parete, marcate i punti dove effettuare i fori.
- EN** Position the bracket on the wall and mark the points where to drill the holes.
- FR** En posant le support sur le mur, marquez les endroits où les trous doivent être faits.
- DE** Lehnen Sie die Halterung an die Wand und markieren Sie die Punkte, an denen die Löcher angebracht werden sollen.
- ES** Apoyando el soporte contra la pared, marque los puntos donde hacer los agujeros.
- PT** Posicione o suporte na parede e marque os pontos onde fazer os furos.



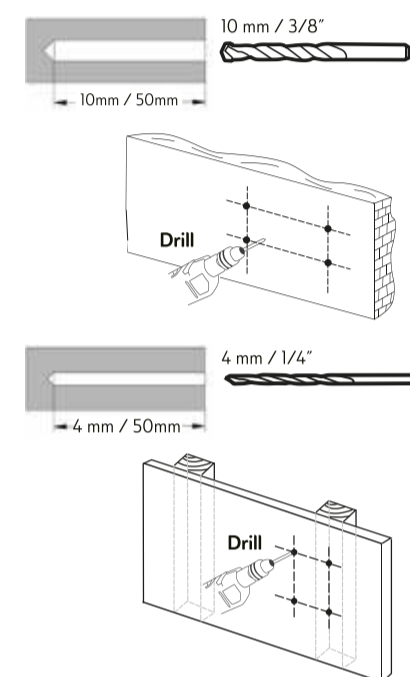
3

- IT** Prima di forare accertatevi che non vi siano cavi o tubi nella parete.
- EN** Before drilling make sure that there are no cables or pipes inside the wall.
- FR** Avant de percer, assurez-vous qu'il n'y a pas de câbles ou de tuyaux dans le mur.
- DE** Bevor Sie die Löcher bohren, stellen Sie sicher dass keine Kabel oder Rohre in der Wand sind.
- ES** Antes de perforar, asegúrese de que no haya cables o tuberías en la pared.
- PT** Antes de perfurar, certifique-se de que não há cabos ou tubos dentro da parede.



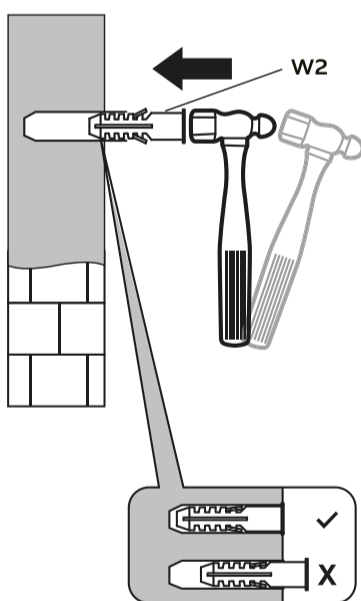
4

- IT** Per muri standard usate la punta da 10mm, per pareti in legno usate la punta da 4mm (in questo caso i tasselli non saranno necessari).
- EN** For normal walls use the 10mm tip, for wooden walls use the 4mm tip (in this case plugs will not be necessary).
- FR** Pour les murs ordinaires utilisez la pointe de 10mm, pour les murs en bois utilisez la pointe de 4mm (dans ce cas les chevilles ne seront pas nécessaires).
- DE** Verwenden Sie für Standardwände den 10-mm-Bohrer und das 4-mm-Bit für Holzwände (in diesem Fall die Dübel werden nicht benötigt).
- ES** Para paredes estándar utilice la broca de 10 mm, para paredes de madera utilice la broca de 4 mm (en este caso los tacos no serán necesarios).
- PT** Para paredes padrão use a ponta de 10mm, para paredes de madeira use a ponta de 4mm. (nesse caso las buchas não serão necessárias)



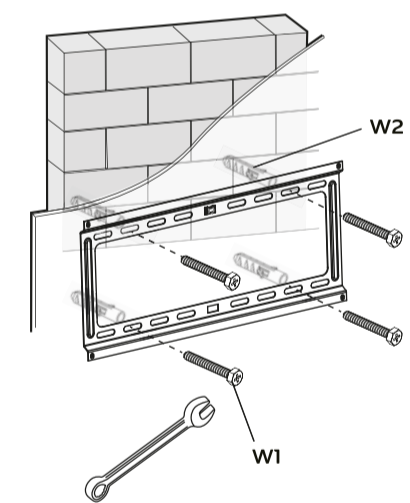
5

- IT** Per pareti di mattoni o cemento, una volta effettuati i fori ,inserite i tasselli come mostrato.
- EN** For brick or concrete walls, once made the holes, insert the plugs as shown
- FR** Pour les murs de briques ou de béton, après avoir percé les trous ,insérez les chevilles comme indiqué
- DE** Setzen Sie bei Ziegel- oder Betonwänden, nach dem Bohren der Löcher die Dübel, wie gezeigt ein.
- ES** Para paredes de ladrillo o cemento, después de hacer los agujeros, inserte los tacos como se muestra.
- PT** Para paredes de tijolo ou betão, uma vez feitos os furos, insira as buchas conforme mostrado.



6

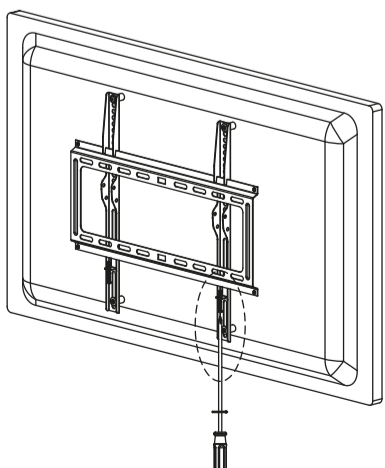
- IT** Fissate la staffa alla parete usando le viti incluse. Serratele prima tramite cacciavite, quindi con una chiave inglese.
- EN** Fix the bracket to the wall using the included screws. Fasten them first with a screwdriver and then with a wrench.
- FR** Fixez le support au mur à l'aide des vis incluses. Serrez-les d'abord avec un tournevis, puis avec une clé à molette.
- DE** Befestigen Sie die Halterung mit den mitgelieferten Schrauben an der Wand. Ziehen Sie sie zuerst mit einem Schraubendreher und dann mit einem Schraubenschlüssel fest.
- ES** Fije el soporte a la pared con los tornillos incluidos. Apriételos primero con un destornillador y luego con una llave.
- PT** Fixe o suporte na parede usando os parafusos incluídos. Prenda-os primeiro com uma chave de fenda, depois com uma chave inglesa.



7

- IT** Terminate l'installazione applicando la staffa TV (B) a quella applicata a muro (A). Agganciate prima la parte alta, poi accompagnando lo schermo verso il basso terminate l'aggancio.
- EN** Complete the installation by fixing the TV bracket (B) on the support (A) . Hook up first the upper part, then accompany the screen down and finish the coupling.
- FR** Terminez l'installation en appliquant le support TV (B) au support mural (A). Accrochez d'abord la partie supérieure, puis en déplaçant l'écran vers le bas, terminez l'accrochage.
- DE** Schließen Sie die Installation ab, indem Sie die TV-Halterung (B) an der Wandhalterung (A) anbringen. Haken Sie zuerst den oberen Teil ein, bewegen Sie dann den Bildschirm nach unten und beenden Sie das Einhängen.
- ES** Termine la instalación aplicando el soporte de TV (B) al soporte de pared (A). Primero enganche la parte superior, luego moviendo la pantalla hacia abajo, termine el enganche.

- PT** Termine a instalação aplicando o suporte de TV (B) no suporte de parede (A). Primeiro enganche a parte superior, em seguida, movendo a tela para baixo, termine o engate.



8

- IT** Per concludere applicate le 2 viti di sicurezza indicate in figura. Se necessario, prima di stringere queste due viti, regolate l'inclinazione dello schermo.
- EN** Apply lastly the 2 safety screws indicated in the picture. If necessary, before tightening these two screws, adjust the screen tilting.
- FR** Appliquez finalement les 2 vis de sécurité indiquées sur la figure. Si nécessaire, avant de serrer ces deux vis, ajustez l'inclinaison de l'écran.
- DE** Zum Schluss bringen Sie die 2 in der Abbildung gezeigten Sicherheitsschrauben an. Passen Sie ggf. vor dem Anziehen dieser beiden Schrauben, den Winkel des Bildschirms an.
- ES** Finalmente, aplicar los 2 tornillos de seguridad indicados en la figura. Si es necesario, antes de apretar estos dos tornillos, ajuste el ángulo de la pantalla.

- PT** Finalmente, aplique os 2 parafusos de segurança indicados na figura. Se necessário, antes de apertar esses dois parafusos, ajuste a inclinação da TV.

