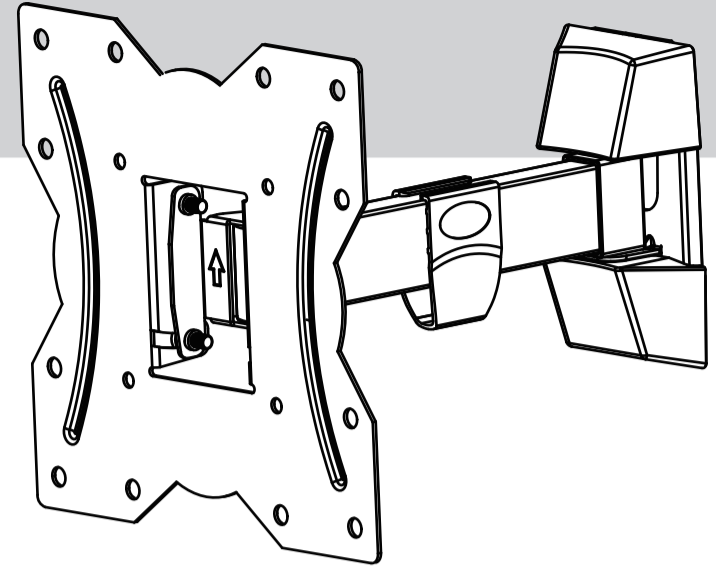


**Manuale di Istruzioni - Instruction Manual**

Instructions de montage - Montageanleitung - Guia de montaje - Instrucoes de montagem



**IT**  
Il prodotto **RIDEM** da Lei acquistato è frutto di un'accurata progettazione da parte di ingegneri specializzati. Conservate il presente manuale per utilizzi futuri. Seguite attentamente le istruzioni riportate. Il produttore non risponde di eventuali danni causati da utilizzo improprio o montaggio errato. Prima del montaggio tenete il prodotto lontano dalla portata dei bambini per evitare il rischio di ingestione dei componenti di piccole dimensioni. Viti e tasselli inclusi sono idonei esclusivamente per muri in mattoni pieni, legno pieno o cemento. Per installazioni su pareti di altro materiale utilizzate sistemi di fissaggio differenti. Le viti in dotazione sono idonee alla maggior parte delle TV in commercio. Qualora il vostro schermo richiedesse viti differenti, sarà necessario acquistarle separatamente. Sugeriamo di verificare periodicamente la stabilità del fissaggio a muro e della TV dopo l'installazione.

**FR**  
Le produit **RIDEM** que vous avez acheté a été conçu soigneusement par des ingénieurs spécialisés. Conservez ce manuel pour une utilisation future. Suivez attentivement les instructions. Le fabricant n'est pas responsable des dommages causés par une mauvaise utilisation ou un montage incorrect. Avant le montage, gardez le produit hors de portée des enfants pour éviter le risque d'ingestion de petites pièces. Les vis et chevilles fournies ne conviennent que pour les murs en briques pleines, en bois massif ou en béton. Pour les installations sur des murs constitués d'autres matériaux, utiliser de différents systèmes de fixation. Les vis fournies conviennent à la plupart des téléviseurs sur le marché. Si votre écran nécessite de vis différentes, vous devrez les acheter séparément. Nous vous suggérons de vérifier périodiquement la stabilité de la fixation murale et du téléviseur après l'installation.

**ES**  
El producto **RIDEM** que compró es el resultado de un cuidadoso diseño por parte de ingenieros especializados. Guarde este manual para uso futuro. Siga las instrucciones cuidadosamente. El fabricante no se hace responsable de los daños causados por un uso inadecuado o un montaje incorrecto. Antes del montaje, mantenga el producto fuera del alcance de los niños para evitar el riesgo de que se traguen piezas pequeñas. Los tornillos y tacos incluidos solo son adecuados para paredes de ladrillo macizo, madera maciza o cemento. Para instalaciones en paredes de otros materiales, utilizar diferentes sistemas de fijación. Los tornillos suministrados son adecuados para la mayoría de televisores del mercado. Si su pantalla requiere tornillos diferentes, deberá comprarlos por separado. Sugerimos verificar periódicamente la estabilidad de la fijación a la pared y el televisor después de la instalación.

**EN**  
The **RIDEM** product you purchased is the result of careful design by specialized engineers. Keep this manual for future use. Follow the instructions carefully. The manufacturer is not liable for any damage caused by improper use or incorrect assembly. Before mounting, keep the product out of the reach of children to avoid the risk of swallowing small parts. The included screws and plugs are only suitable for solid brick, solid wood or concrete walls. For installations on walls made of other materials, use different fixing systems. The screws supplied are suitable for most TVs on the market. If your screen requires different screws, you will need to purchase them separately. We suggest periodically checking the stability of the wall fixing and of the TV after installation.

**DE**  
Das von Ihnen erworbene **RIDEM**-Produkt ist das Ergebnis einer sorgfältigen Konstruktion durch spezialisierte Ingenieure. Bewahren Sie dieses Handbuch für die zukünftige Verwendung auf. Befolgen Sie die Anweisungen sorgfältig. Der Hersteller haftet nicht für Schäden, die durch unsachgemäßen Gebrauch oder falsche Montage entstehen. Bewahren Sie das Produkt vor der Montage außerhalb der Reichweite von Kindern auf, um die Gefahr des Verschluckens von Kleinteilen zu vermeiden. Die mitgelieferten Schrauben und Dübel sind nur für Vollziegel-, Massivholz- oder Betonwände geeignet. Verwenden Sie für Installationen an Wänden aus anderen Materialien andere Befestigungssysteme. Die mitgelieferten Schrauben sind für die meisten Fernseher auf dem Markt geeignet. Wenn für Ihren Bildschirm andere Schrauben erforderlich sind, müssen Sie diese separat erwerben. Wir empfehlen, die Stabilität der Wandbefestigung und des Fernsehgeräts nach der Installation regelmäßig zu überprüfen.

**PT**  
O produto **RIDEM** que adquiriu é o resultado de um projeto cuidadoso realizado por engenheiros especializados. Guarde este manual para consulta futura. Siga as instruções cuidadosamente. O fabricante não se responsabiliza por quaisquer danos causados por uso impróprio ou montagem incorreta. Antes de montar, mantenha o produto fora do alcance de crianças para evitar o risco de engolirem peças pequenas. Os parafusos e buchas incluídos são adequados apenas para paredes de tijolo maciço, madeira maciça ou betão. Para instalações em paredes de outros materiais, utilize diferentes sistemas de fixação. Os parafusos fornecidos são adequados para a maioria das TVs do mercado. Se a sua TV necessitar de parafusos diferentes, precisará de comprá-los separadamente. Sugerimos verificar periodicamente a estabilidade da fixação na parede e da TV após a instalação.

**IT**  
Prima di procedere all'installazione, verificate la compatibilità della staffa con la vostra TV. La tabella VESA mostra la distanza dei fori che trovate sul retro della TV. Valutate inoltre l'idoneità della parete dove andrete ad applicare la staffa. Nel dubbio, sia per la scelta della staffa che per il montaggio, rivolgetevi ad un installatore professionista.

**EN**  
Before proceeding with the installation, check the compatibility of the bracket with your TV. The VESA table shows the distance of the holes on the back of the TV. Also evaluate the suitability of the wall where you will apply the bracket. If in doubt, both for the TV mount choice and for its assembly, contact a professional installer.

**FR**  
Avant de procéder à l'installation, vérifiez la compatibilité du support avec votre téléviseur. Le tableau VESA indique la distance des trous qui se trouve à l'arrière du téléviseur. Évaluez également la conformité du mur où vous appliquerez le support. En cas de doute sur le choix du support ou pour le montage, contactez un installateur professionnel.

**DE**  
Bevor Sie mit der Installation fortfahren, überprüfen Sie die Kompatibilität der Halterung mit Ihrem Fernseher. Das VESA-Diagramm zeigt den Abstand der Löcher auf der Rückseite des Fernsehers. Bewerten Sie auch die Eignung der Wand, an der Sie die Halterung anbringen werden. Wenden Sie sich im Zweifel sowohl bei der Auswahl der Halterung als auch bei der Montage an einen professionellen Installateur.

**ES**  
Antes de continuar con la instalación, verifique la compatibilidad del soporte con su televisor. El gráfico VESA muestra la distancia de los agujeros que se encuentran en la parte posterior del televisor. Evalúe también la idoneidad de la pared donde aplicará el soporte. En caso de duda, tanto para la elección del soporte como para el montaje, contacte con un instalador profesional.

**PT**  
Antes de prosseguir com a instalação, verifique a compatibilidade do suporte com a TV. A tabela VESA mostra a distância dos orifícios na parte traseira da TV. Avalie também a adequação da parede onde irá aplicar o suporte. Em caso de dúvida, tanto para a escolha do suporte da TV quanto para a montagem, entre em contato com um instalador profissional.

**COMPATIBILITÀ/ COMPATIBILITY**

VESA*	75	100	200	300	400	600
75						
100		✓	✓			
200		✓	✓			
300						
400						
600						

\*VESA is a registered Trademark of the Video Electronics Standards Association

**IT** - Per maggiori info sulla linea RIDEM e per consultare le condizioni di garanzia, visitate il sito: [www.ridem.eu](http://www.ridem.eu)

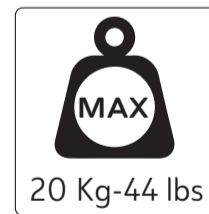
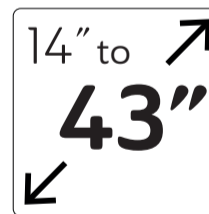
**EN** - Per maggiori info sulla linea RIDEM e per consultare le condizioni di garanzia, visitate il sito: [www.ridem.eu](http://www.ridem.eu)

**FR** - Pour plus d'infos sur la ligne RIDEM et pour consulter les conditions de garantie, visitez le site : [www.ridem.eu](http://www.ridem.eu)

**DE** - Für weitere Informationen über die RIDEM-Linie und um die Garantiebedingungen einzusehen, besuchen Sie die Website: [www.ridem.eu](http://www.ridem.eu)

**ES** - Para obtener más información sobre la línea RIDEM y consultar las condiciones de garantía, visite el sitio web: [www.ridem.eu](http://www.ridem.eu)

**PT** - Para mais informações sobre a linha RIDEM e para consultar as condições de garantia visite o site: [www.ridem.eu](http://www.ridem.eu)



**Utensili necessari/ Recommended tools**

- Trapano Drill
- Ø10 mm 3/8"
- Ø3,2 mm 1/8"
- Metro Measuring tape
- Chiave inglese Wrench
- Matita Pencil
- Martello Hammer
- Cacciavite Screwdriver
- Livella a bolla Bubble level

**Contenuto della confezione/ Inside the box**

- Manuale di istruzioni Instruction manual
- W1 x3
- W2 x3
- M4 x4
- M6 x4
- M8 x4
- R1 x4

1

**IT** Appoggiate la parte di staffa destinata alla TV e fissatela ai fori utilizzando le viti adatte (M4/M6/M8) e le rondelle (R1).

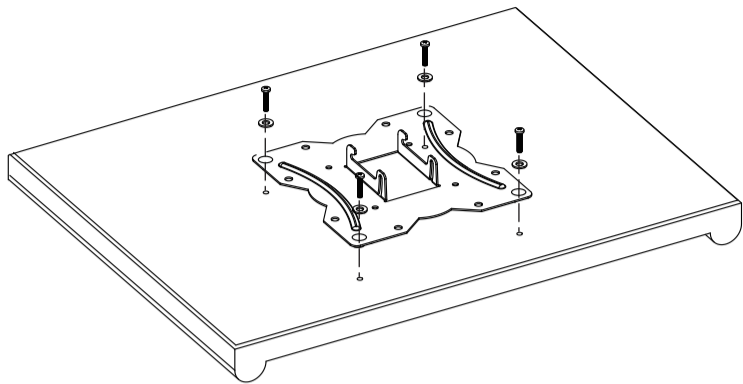
**EN** Lay the plate for TV mounting and fix it to the holes using the suitable screws (M4/M6/M8) and the washers (R1).

**FR** Placez la partie du support destinée au téléviseur et fixez-la aux trous à l'aide des vis appropriées (M4/M6/M8) et des rondelles (R1).

**DE** Platzieren Sie den Teil der Halterung für den Fernseher und befestigen Sie ihn mit den passenden Schrauben (M4/M6/M8) und Unterlegscheiben (R1) an den Löchern.

**ES** Coloque la parte del soporte destinada al televisor y fijela a los agujeros con los tornillos (M4/M6/M8) y arandelas (R1) adecuados.

**PT** Fixe a placa nos orifícios da TV, usando os parafusos adequados (M4/M6/M8) e as anilhas (R1).



2

**IT** Staccate il passacavo e i coperchi in plastica quindi serrate le 2 viti (C) come indicato in figura. I coperchi verranno riposizionati al termine del fissaggio a parete.

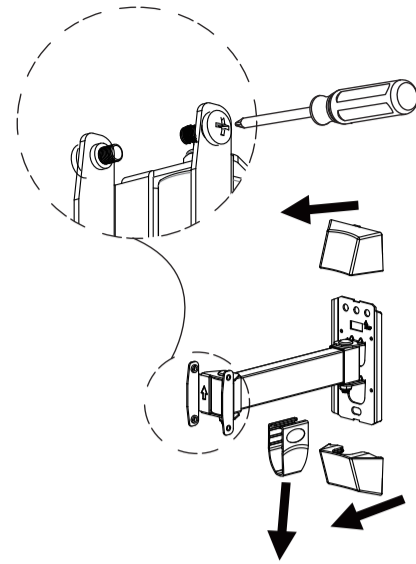
**EN** Remove the cable holder and the plastic covers, then tighten the 2 screws (C) as indicated in the picture. The covers will be repositioned at the end of wall mounting.

**FR** Retirer le passe-câbles et les coques en plastique puis serrer les 2 vis (C) comme indiqué sur la figure. Les couvercles seront repositionnés une fois le montage mural terminé.

**DE** Entfernen Sie die Kabeltülle und die Kunststoffabdeckungen und ziehen Sie dann die 2 Schrauben (C) wie in der Abbildung gezeigt fest. Die Abdeckungen werden nach Abschluss der Wandmontage wieder angebracht.

**ES** Retire el pasacables y las tapas de plástico y apriete los 2 tornillos (C) como se muestra en la figura. Las cubiertas se volverán a colocar cuando se complete el montaje en la pared.

**PT** Remova o suporte do cabo e as tampas plásticas, depois aperte os 2 parafusos (C) conforme indicado na figura. As tampas serão reposicionadas no final da montagem na parede.



3

**IT** Appoggiando la staffa alla parete, marcate i punti dove effettuare i fori. Prima di forare accertatevi che non vi siano cavi o tubi nella parete.

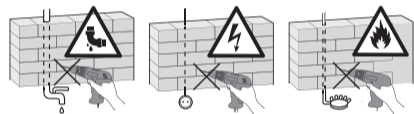
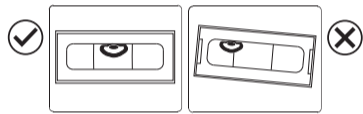
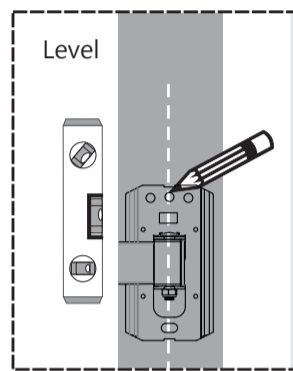
**EN** Position the bracket on the wall and mark the points where to drill the holes. Before drilling make sure that there are no cables or pipes inside the wall.

**FR** En posant le support sur le mur, marquez les endroits où les trous doivent être faits. Avant de percer, assurez-vous qu'il n'y a pas de câbles ou de tuyaux dans le mur.

**DE** Lehnen Sie die Halterung an die Wand und markieren Sie die Punkte, an denen die Löcher angebracht werden sollen. Bevor Sie die Löcher bohren, stellen Sie sicher dass keine Kabel oder Rohre in der Wand sind.

**ES** Apoyando el soporte contra la pared, marque los puntos donde hacer los agujeros. Antes de perforar, asegúrese de que no haya cables o tuberías en la pared.

**PT** Posicione o suporte na parede e marque os pontos onde fazer os furos. Antes de perfurar, certifique-se de que não há cabos ou tubos dentro da parede.



4

**IT** Per muri standard usate la punta da 10mm, per pareti in legno usate la punta da 3,2 mm (in questo caso i tasselli non saranno necessari).

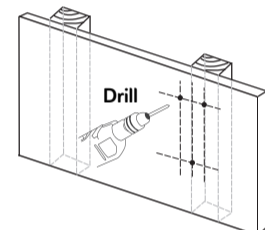
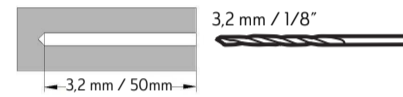
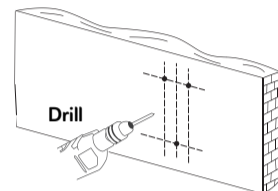
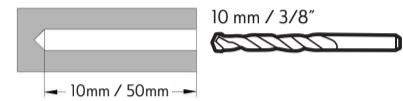
**EN** For normal walls use the 10mm tip, for wooden walls use the 3,2 mm tip (in this case plugs will not be necessary).

**FR** Pour les murs ordinaires utilisez la pointe de 10mm, pour les murs en bois utilisez la pointe de 3,2 mm (dans ce cas les chevilles ne seront pas nécessaires).

**DE** Verwenden Sie für Standardwände den 10-mm-Bohrer und das 3,2-mm-Bit für Holzwände (in diesem Fall die Dübel werden nicht benötigt).

**ES** Para paredes estándar utilice la broca de 10 mm, para paredes de madera utilice la broca de 3,2 mm (en este caso los tacos no serán necesarios).

**PT** Para paredes padrão use a ponta de 10mm, para paredes de madeira use a ponta de 3,2 mm. (nesse caso las buchas não serão necessárias)



5

**IT** Per pareti di mattoni o cemento, una volta effettuati i fori, inserite i tasselli come mostrato.

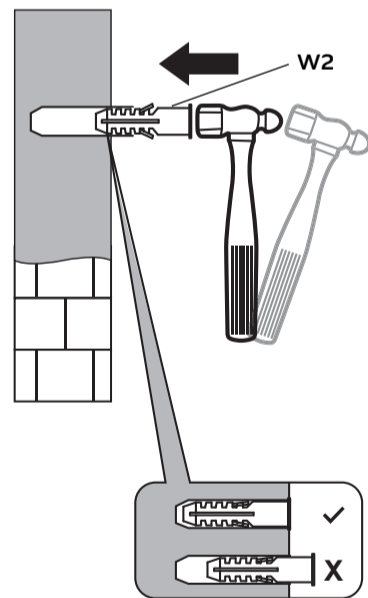
**EN** For brick or concrete walls, once made the holes, insert the plugs as shown

**FR** Pour les murs de briques ou de béton, après avoir percé les trous, insérez les chevilles comme indiqué

**DE** Setzen Sie bei Ziegel- oder Betonwänden, nach dem Bohren der Löcher die Dübel, wie gezeigt ein.

**ES** Para paredes de ladrillo o cemento, después de hacer los agujeros, inserte los tacos como se muestra.

**PT** Para paredes de tijolo ou betão, uma vez feitos os furos, insira as buchas conforme mostrado.



6

**IT** Fissate la staffa alla parete usando le viti incluse. Serratele prima tramite cacciavite, quindi con una chiave inglese.

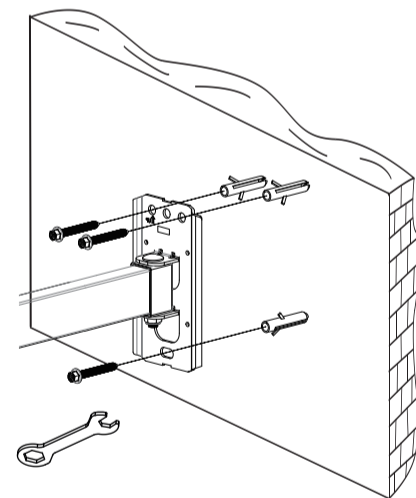
**EN** Fix the bracket to the wall using the included screws. Fasten them first with a screwdriver and then with a wrench.

**FR** Fixez le support au mur à l'aide des vis incluses. Serrez-les d'abord avec un tournevis, puis avec une clé à molette.

**DE** Befestigen Sie die Halterung mit den mitgelieferten Schrauben an der Wand. Ziehen Sie sie zuerst mit einem Schraubendreher und dann mit einem Schraubenschlüssel fest.

**ES** Fije el soporte a la pared con los tornillos incluidos. Apriételes primero con un destornillador y luego con una llave.

**PT** Fixe o suporte na parede usando os parafusos incluídos. Prenda-os primeiro com uma chave de fenda, depois com uma chave inglesa.



7

**IT** Agganciate lo schermo alla staffa a muro come indicato in figura, quindi applicate i passacavi e i gusci in plastica. Se necessario regolate l'inclinazione dello schermo e bloccatelo serrando le due viti inferiori (C).

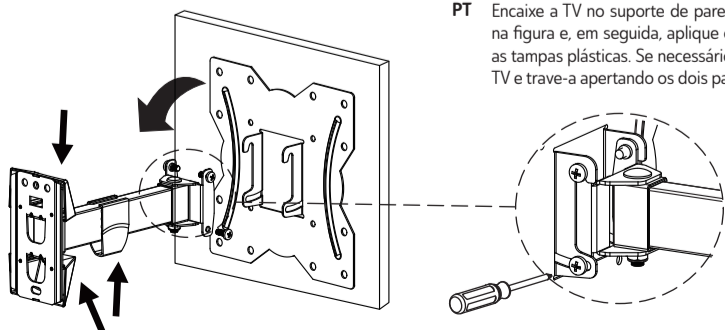
**EN** Hook the screen to the wall bracket as shown in the picture, then apply the cable holders and the plastic covers. If necessary adjust the screen tilting and lock it by tightening the two lower screws (C).

**FR** Accrochez l'écran au support mural comme indiqué sur la figure, puis appliquez les cache-câbles, et les coques en plastique. Si nécessaire, réglez l'inclinaison de l'écran et verrouillez-le en serrant les deux vis inférieures (C).

**DE** Haken Sie die Abschirmung wie in der Abbildung gezeigt an der Wandhalterung ein und bringen Sie dann die Kabelverschraubungen und die Kunststoffschalen an. Passen Sie bei Bedarf die Neigung des Bildschirms an und arretieren Sie ihn, indem Sie die beiden unteren Schrauben (C) festziehen. Beenden Sie die Installation, indem Sie die Kabel in die Kabelverschraubungen einführen.

**ES** Enganche la pantalla al soporte de pared como se muestra en la figura, luego coloque los soportes de cables y las cubiertas de plástico. Si es necesario, ajuste la inclinación de la pantalla y bloquéela apretando los dos tornillos inferiores (C).

**PT** Encaixe a TV no suporte de parede conforme mostrado na figura e, em seguida, aplique os suportes de cabos e as tampas plásticas. Se necessário, ajuste a inclinação da TV e trave-a apertando os dois parafusos inferiores (C).



8

**IT** Terminate l'installazione inserendo i cavi nei passacavi.

**EN** Finish the installation by inserting the cables in the specific clips.

**FR** Terminez l'installation en insérant les câbles dans les cache-câbles.

**DE** Beenden Sie die Installation, indem Sie die Kabel in die Kabelverschraubungen einführen.

**ES** Finalice la instalación introduciendo los cables en los soportes de cables.

**PT** Finalize a instalação inserindo os cabos nos cliques específicos.

