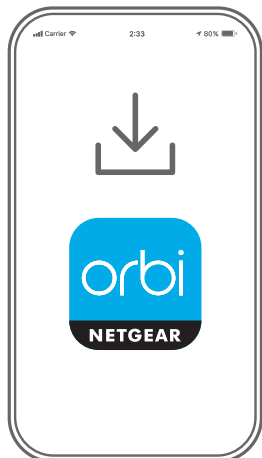


Per iniziare



1

Scarica l'app Orbi e installa il sistema Orbi WiFi

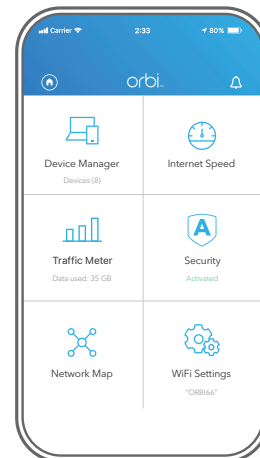
Sul telefono cellulare, scarica l'app Orbi e segui le istruzioni per la configurazione.



2

Proteggi i tuoi dispositivi con NETGEAR Armor™

Tocca l'icona **Security** (Sicurezza) nell'app Orbi per verificare che l'opzione NETGEAR Armor sia attivata. Orbi viene fornito con protezione informatica NETGEAR Armor. Armor blocca le minacce online come hacker e tentativi di phishing sui tuoi dispositivi.

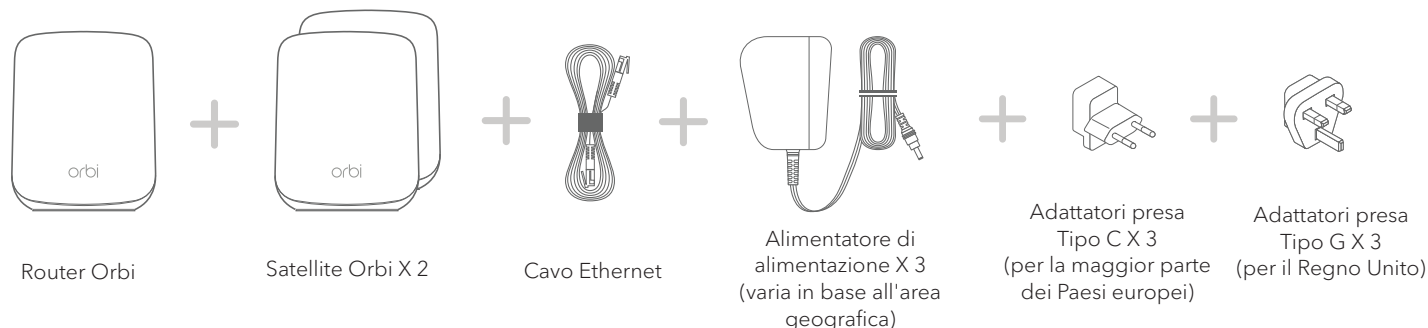


3

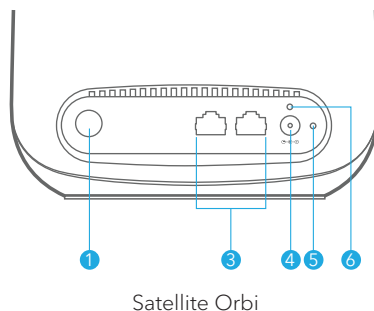
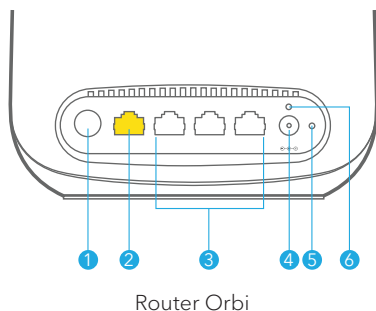
Con l'app si può fare di più

Scopri tutto quello che puoi fare con l'app Orbi! Esegui un test di velocità, metti in pausa Internet, visualizza tutti i dispositivi connessi e molto altro.

Sommario



Panoramica



- 1 Pulsante di sincronizzazione
- 2 Porta Internet
- 3 Porte Ethernet
- 4 Connettore dell'alimentazione
- 5 Pulsante Reset (Ripristino)
- 6 LED di alimentazione

Risoluzione dei problemi

In caso di problemi con l'installazione, prova a effettuare una delle seguenti operazioni:

- Spegni il modem e il router Orbi e scollega l'uno dall'altro. Riavvia il modem. Ricollega il router Orbi al modem e prova a eseguire nuovamente l'installazione tramite l'app Orbi.
- Se l'installazione del router Orbi tramite l'app Orbi non è ancora riuscita, installalo manualmente utilizzando l'interfaccia Web del router.
Visita il sito orbilogin.com per accedere all'interfaccia Web del router.

Per ulteriori informazioni, visita il sito Web all'indirizzo netgear.com/orbihelp.

NETGEAR

NETGEAR INTERNATIONAL LTD
Floor 1, Building 3,
University Technology Centre
Curraheen Road, Cork,
T12EF21, Irlanda

NETGEAR, Inc.
350 East Plumeria Drive
San Jose, CA 95134, Stati Uniti

© NETGEAR, Inc. NETGEAR e il logo NETGEAR sono marchi di NETGEAR, Inc. Qualsiasi marchio non-NETGEAR è utilizzato solo come riferimento.

Supporto e Community

Visita netgear.com/support per trovare le risposte alle tue domande e accedere agli ultimi download.

Puoi cercare anche utili consigli nella nostra Community NETGEAR visitando la pagina community.netgear.com.

Conformità normativa e note legali

Per la conformità alle normative vigenti, compresa la Dichiarazione di conformità UE, visita il sito Web <https://www.netgear.com/about/regulatory/>.

Prima di collegare l'alimentazione, consultare il documento relativo alla conformità normativa.



Maggio 2020

201-26696-01